

Uputstvo za upotrebu (EN)

STADLER FORM ventilator Simon

Stadler Form



Tehnoteka je online destinacija za upoređivanje cena i karakteristika bele tehnike, potrošačke elektronike i IT uređaja kod trgovinskih lanaca i internet prodavnica u Srbiji. Naša stranica vam omogućava da istražite najnovije informacije, detaljne karakteristike i konkurentne cene proizvoda.

Posetite nas i uživajte u ekskluzivnom iskustvu pametne kupovine klikom na link:

<https://tehnoteka.rs/p/stadler-form-ventilator-simon-akcija-cena/>

Simon

Operating instructions

Gebrauchsanweisung

Mode d'emploi

Istruzioni per l'uso

Manual de instrucciones

Gebruiksaanwijzing

Brugsanvisning

Käyttöohje

Bruksanvisning

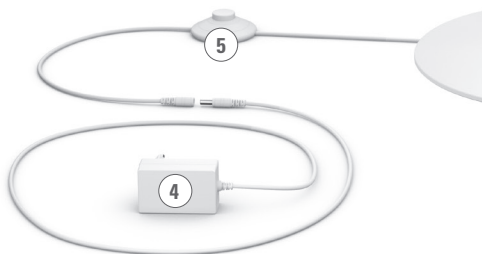
Bruksanvisning

Инструкция по эксплуатации



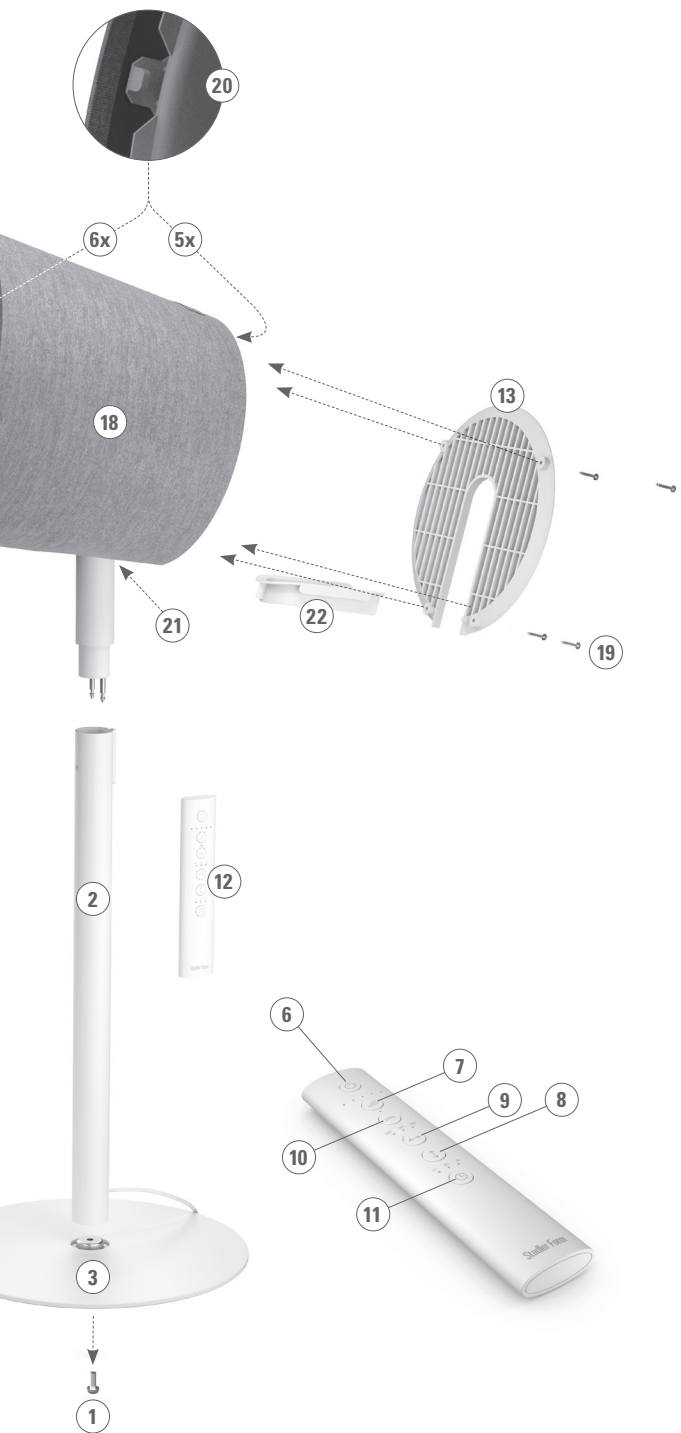
Stadler Form®

Simon



2 ANNEES DE GARANTIE • 2 JAHRE GARANTIE • 2 YEARS WARRANTY

2





Share your feedback about Simon on:
Teilen Sie Ihr Feedback von Simon auf:
Partagez votre commentaire sur Simon :
www.stadlerform.com/Reviews



For frequently asked questions go to:
Für häufig gestellte Fragen besuchen Sie:
Trouvez la foire aux questions sur :
www.stadlerform.com/Simon/support



Download instruction manual:
Bedienungsanleitung hier herunterladen:
Téléchargez le mode d'emploi :
www.stadlerform.com/Simon/manual



Watch the video of Simon:
Schauen Sie sich das Video zu Simon an:
Regardez la video du Simon :
www.stadlerform.com/Simon



English

Congratulations! You have just purchased the exceptional SIMON 3D air circulator. He will give you great pleasure and improve the indoor air for you.

As with all domestic electrical appliances, particular care is needed with this model also, in order to avoid injury, fire damage or damage to the appliance. Please study these operating instructions carefully before using the appliance for the first time and follow the safety advice on the appliance itself.

Description of the appliance

The appliance consists of the following main components:

1. Fixing screw for foot and pole
2. Pole
3. Foot
4. Cable with power adapter
5. Foot-operated switch with On/Off switch
6. On/Off button
7. Button for the selection of the speed level: 1–10
8. Button for vertical swing mode: -5° – 85°
9. Button for horizontal swing mode: 60° , 90° or 180°
10. Button for the selection of „Natural Breeze“ mode
11. Button for the selection of timer function: 1–7 h
12. Remote control (radio) (incl. 2 x type AAA batteries)
13. Air inlet with removable grille
14. Air outlet with removable grille
15. Fan blade
16. Screw for removing the air outlet grille
17. Knob for fixing the fan blade in place
18. Textile cover
19. Screws for removing the air inlet grille
20. Holes for fixing the textile cover
21. Hole in textile cover for pole
22. Cover plate for textile cover
23. Shaft for fan blade

How your product works

A 3D air circulator optimally circulates both cool and warm air. The vertical and horizontal swing modes of a 3D air circulator distribute the air throughout the whole room. Ideal for summer and winter as it enhances the effectiveness of air-conditioning and heating systems. This device can be set up on the floor.

Important safety instructions

Please read through the operating instructions carefully before you use the appliance for the first time and keep them safely for later reference; if necessary pass them on to the next owner.

- Stadler Form refuses all liability for loss or damage which arises as a result of failure to follow these operating instructions.
- The appliance is only to be used in the home for the purposes described in these instructions. Unauthorised use and technical modifications to

the appliance can lead to danger to life and health.

- This appliance can be used by children aged from 8 years and above and persons with reduced physical, sensory or mental capabilities or lack of experience and knowledge if they have been given supervision or instruction concerning use of the appliance in a safe way and understand the hazards involved. Children shall not play with the appliance. Cleaning and user maintenance shall not be made by children without supervision.
- Never leave any parts of the packing within the reach of children.
- If the supply cord is damaged, it must be replaced by the manufacturer, or its service agent, or a qualified person in order to avoid a hazard.

- Assemble the appliance in accordance with the instructions for Assembly. Follow the instructions for assembly exactly and ensure that all screws are firmly tightened so as to avoid damage and hazards.
- Never insert objects into the grille of the fan. Do not cover the appliance during operation.
- Always disconnect the power cord from the socket before removing the protection grille.
- Only connect the cable to alternating current. Observe the voltage information given on the appliance.
- Do not use damaged extension cords.
- Do not run the power cord over sharp edges and make sure that it does not get trapped.
- Do not pull the plug from the socket with wet hands or by holding on to the power cord.
- Do not use the appliance in immediate vicinity of a bath tub, a shower or a swimming pool (observe a minimum distance of 3 m). Place the appliance such that a person in the bath tub cannot touch the appliance.
- Do not place the appliance near a heat source. Do not subject the power cord to direct heat (such as a heated hotplate, open flames, hot iron sole plates or heaters for example). Protect power cords from oil.
- See to it that the appliance is properly positioned to ensure a high stability during its operation and make sure that no one can trip over the power cord.
- The appliance is not splash-proof.
- For indoor use only.
- Do not store the appliance outdoors.
- Store the appliance in a dry place inaccessible to children (pack the appliance).
- Prior to any maintenance, cleaning and after each use, switch off the appliance and unplug the mains cable from the socket.
- Repairs to electrical appliances must only be carried out by a qualified electrical technician.
- Only use the adapter provided by the manufacturer.

Assembly

Caution: the air inlet and air outlet grilles must be properly sealed before the device is put into operation in order to prevent damage and hazards. Make sure that the 1 screw underneath for the air outlet grille and the 4

screws at the back on the air inlet grille are firmly tightened. Do not plug the mains cable into the socket until you have finished assembling the device.

- Remove the fixing screw (1) from underneath the pole (2).
- Insert the pole (2) into the foot (3) and secure it using the screw (1).
- Finally, push the fan housing onto the top of the pole (2) until you hear the pole click into place.

Note: When the device is used for the first time, the motor will have to align itself first. This can take a couple of seconds.

Setting up / operation

1. Place Simon in the desired location on a flat surface. Connect the cable for the power adapter (4) to the cable for the foot-operated switch (5). Connect the power adapter to a socket with the correct voltage rating.
2. Switch on the appliance by pressing the on/off button (5) on the foot-operated switch (5). The appliance gives an audible signal
3. Press the button for the selection of the speed level (7) to change the fan speed (levels 1–10). Pressing once increases the speed by one level. If you would like to increase the speed by another level, press again. The setting chosen is indicated by the number of LEDs illuminated underneath the on/off button (6) (1 LED for levels 1 + 2, 2 LEDs for levels 3 + 4, 3 LEDs for levels 5 + 6, 4 LEDs for levels 7 + 8 and 5 LEDs for levels 9 + 10).
4. Activate swing mode by pressing the vertical swing mode button (8). The appliance now swings at an angle of approx. -5° – 85° to ensure optimum distribution of cooling air throughout the room. Press the swing mode button (8) again if the appliance is to remain at a certain angle.
5. For optimum distribution of cooling air from left to right, activate the horizontal swing function (9). Together with the vertical swing function, this will create 3D air circulation throughout the whole room. There are 3 angle settings to choose from for the horizontal swing function: 60° , 90° or 180° . To select a setting, press the button for the horizontal swing function (9) until the LED underneath your chosen angle setting lights up. If the LED underneath the button (9) is not illuminated, the horizontal swing function is deactivated.
6. Press the button for the selection of “Natural Breeze” mode (10) for natural wind conditions. The white LED above the button (10) will now light up. This mode provides an even more pleasant cooling effect, simulating a natural breeze. The fan speed of this breeze automatically varies depending on the selected speed level.
7. By pressing the button for the timer (11) you can set the operating time for between 1 and 7 hours (for example, 3h = 1h and 2h LEDs lit, 7h = 1h, 2h and 4h LEDs lit). The selected time is displayed above the timer button (11) with white LEDs. Press once to set the operating time to 1h, press the button again for 2h, and so on. The remaining time is indicated by the illuminated LEDs above the timer button (11). The unit switches off automatically after the set operating time has elapsed. If no LEDs are lit above the timer button (11), the unit is set to continuous operation.
8. Switch off the appliance by pressing the on/off button (6). Alternatively, you can switch off the device by pressing the foot-operated switch (5). The device has a power memory function which stores the last setting selected.

9. The remote control (12) is magnetically attached to the pole (2) of the device. It operates via radio. The battery compartment is on the back of the remote control (12). Press the cover down to open the battery compartment (2 x type AAA batteries).

Cleaning

Prior to any maintenance, cleaning and after each use, switch off the appliance and unplug the mains cable (4) from the socket.

Attention: Never submerge the appliance in water (danger of short-circuit).

- For external cleaning, rub with a damp cloth and then dry thoroughly.
- Make sure that the air inlet (13) and air outlet (14) are cleaned regularly to prevent the build-up of dust. The air inlet (13) can be cleaned with a dry brush or a vacuum cleaner.
- The air outlet grille (14) can be removed, making the fan blade (15) easy to clean. Before doing so, make sure that the device is disconnected from the mains. First of all, remove the screw (16) underneath on the housing. Then turn the air outlet grille (14) anti-clockwise and remove it. Turn the knob underneath (17) clockwise and remove it. The fan blade (15) can now be taken out of the housing. Clean the fan blade (15) with a damp cloth and a drop of detergent and then dry it thoroughly. Then clean the air outlet grille (14) and dry it carefully.
- The textile cover (18) can be taken off the housing after all four screws (19) have been removed. There are small holes in the textile cover which are fitted over the front and back of the housing (20). The textile cover (18) can be washed at 30° Celsius «(cold wash)» on a gentle cycle. Make sure that the textile cover (18) is completely dry before attaching it to the device again. When fitting the textile cover (18), make sure that the hole in the cover for the pole (21) is in the right place. Now fit the textile cover (18) over the device again by making sure that all the holes (20) line up properly on the front and back of the housing. This will enable the cover plate for the textile cover (22) to be put back correctly on the device. Then push the fan blade (15) back onto the shaft (23) inside the housing first of all and then turn the knob (17) anti-clockwise to tighten it. Attach the air outlet grille (14) by turning it clockwise and tighten all 5 screws (16 & 19) again. It is imperative for the textile cover (18) to be fitted in order for Simon to perform as described.
- Make sure that the air inlet grille (13), the air outlet grille (14) and the fan blade (15) are completely dry and that all the screws (16 & 19) on the housing are firmly tightened before using the device again.

Repairs

- Repairs to electrical appliances must only be carried out by a qualified electrical technician. If improper repairs are carried out, the warranty lapses and all liability is refused.
- Never operate the appliance if the adaptor or plug is damaged, after it has malfunctioned, if it has been dropped or has been damaged in any other way (cracks/breaks in the casing).
- Do not push any object into the appliance.
- If the appliance is beyond repair, make it unusable immediately by cutting through the cable and hand it in at the collection point provided for the purpose.

Disposal

The European directive 2012 / 19 / CE on Waste Electrical and Electronic Equipment (WEEE), requires that old household electrical appliances must not be disposed in the normal unsorted municipal waste stream. Old appliances must be collected separately in order to optimize the recovery and recycling of the materials they contain and reduce the impact on human health and the environment. The crossed out "wheeled bin" symbol on the product reminds you of your obligation, that when you dispose of the appliance it must be separately collected. Consumers should contact their local authority or retailer for information concerning the correct disposal of their old appliance.



Specifications

Rated voltage	100–240 V / 50/60 Hz
Rated power	1.7–28 W
Dimensions	Housing: 276 x 820 x 261 mm (width x height x depth) Foot: 298 mm (diameter)
Weight	4.6 kg
Sound level	25–52 dB(A)
Complies with EU regulations	CE / WEEE / RoHS / EAC / UKCA

This device contains a radio module from Stadler Form Aktiengesellschaft type: WBR3. It operates in the ISM band in the range of 433 MHz with a maximum transmitted power 20 dBm.

All rights for any technical modifications are reserved



Gratulation! Sie haben soeben den aussergewöhnlichen 3D Luftzirkulator SIMON erworben. Er wird Ihnen viel Freude machen und die Raumluft für Sie verbessern.

Wie bei allen elektrischen Haushaltsgeräten wird auch bei diesem Gerät zur Vermeidung von Verletzungen, Brand- oder Geräteschäden besondere Sorgfalt verlangt. Bitte studieren Sie die vorliegende Betriebsanleitung vor der Inbetriebnahme und beachten Sie die Sicherheitshinweise auf dem Gerät.

Gerätebeschreibung

Das Gerät besteht aus den folgenden Hauptkomponenten:

1. Befestigungsschraube für Fuss und Stange
2. Stange
3. Fuss
4. Kabel mit Netzadapter
5. Fusschalter mit Ein/Aus-Schalter
6. Ein/Aus-Taste
7. Taste für die Wahl der Leistungsstufe: 1–10
8. Taste für vertikale Schwenkfunktion: -5° – 85°
9. Taste für horizontale Schwenkfunktion: 60° , 90° oder 180°
10. Taste für die Wahl des „Natural Breeze“ (natürliche Brise) Modus
11. Taste für die Wahl der Timer-Funktion 1–7 h
12. Fernbedienung (Funk) (inkl. 2 x Typ AAA Batterien)
13. Lufteinlass mit abnehmbarem Gitter
14. Luftaustritt mit abnehmbarem Gitter
15. Ventilatorflügel
16. Schraube zur Entfernung des Luftaustrittsgitters
17. Drehknopf zur Befestigung des Ventilatorflügels
18. Textilverkleidung
19. Schrauben zur Entfernung des Lufteinlassgitters
20. Aussparungen zur Befestigung der Textilverkleidung
21. Aussparung an Textilverkleidung für Stange
22. Abdeckung für Textilverkleidung
23. Achse für Ventilatorflügel

So funktioniert Ihr Gerät

Ein 3D Luftzirkulator verteilt sowohl kühle als auch warme Luft optimal. Durch die vertikale und horizontale Schwenkfunktion wälzt ein 3D Luftzirkulator die Luft im ganzen Raum um. Ideal für Sommer und Winter, da er die Wirksamkeit von Klimaanlage und Heizungen verstärkt. Dieses Gerät ist für die Bodenplatzierung geeignet.

Wichtige Sicherheitshinweise

Bitte lesen Sie die Gebrauchsanleitung genau durch, bevor Sie das Gerät das erste Mal in Betrieb nehmen und bewahren Sie sie zum späteren Nachschlagen gut auf, geben Sie sie ggf. an den Nachbesitzer weiter.

- Für Schäden, die durch Nichtbeachten dieser Gebrauchsanleitung entstehen, lehnt Stadler Form jegliche Haftung ab.
- Das Gerät ist nur im Haushalt für die in dieser Gebrauchsanweisung beschriebenen Zwecke zu benutzen. Ein nicht bestimmungsgemässer

Gebrauch sowie technische Veränderungen am Gerät können zu Gefahren für Gesundheit und Leben führen.

- Dieses Gerät kann von Kindern ab 8 Jahren und Personen mit eingeschränkten körperlichen, sensorischen oder geistigen Fähigkeiten, aber auch von unerfahrenen und unwissenden Personen verwendet werden, sofern diese das Gerät unter Aufsicht verwenden oder von einer anderen Person über die sichere Verwendung des Gerätes unterwiesen wurden und sich der damit verbundenen Gefahren bewusst sind. Kinder sollten nicht mit dem Gerät spielen. Kinder sollten das Gerät nur unter Aufsicht reinigen und pflegen.
- Bewahren Sie keine Verpackungsbestandteile in der Reichweite von Kindern auf.
- Wenn das Netzkabel beschädigt ist, muss es vom Hersteller oder in einer vom Hersteller zugelassenen Werkstatt oder von ähnlich qualifizierten Personen ersetzt werden, um Gefahren zu vermeiden.

- Montieren Sie das Gerät gemäss Montageanleitung. Folgen Sie exakt der Montageanleitung und stellen Sie sicher, dass alle Schrauben fest angezogen sind, um Schäden und Gefahren zu vermeiden.
- Stecken Sie keine Gegenstände in das Gitter des Geräts. Das Gerät während des Betriebs nicht abdecken.
- Stellen Sie sicher, dass das Netzkabel von der Steckdose getrennt ist, bevor Sie das Schutzgitter entfernen.
- Schliessen Sie das Kabel nur an Wechselstrom an. Achten Sie auf die Spannungsangaben auf dem Gerät.
- Keine beschädigten Verlängerungskabel verwenden.
- Das Netzkabel nicht über scharfe Kanten ziehen oder einklemmen.
- Den Stecker nie am Netzkabel oder mit nassen Händen aus der Steckdose ziehen.
- Das Gerät nicht in unmittelbarer Nähe einer Badewanne, einer Dusche oder eines Schwimmbeckens benutzen (Mindestabstand von 3 m einhalten). Gerät so aufstellen, dass Personen das Gerät von der Badewanne aus nicht berühren können.
- Gerät nicht in der Nähe einer Wärmequelle aufstellen. Das Netzkabel keiner direkten Hitzeeinwirkung (wie z.B. heisse Herdplatte, offene Flammen, heisse Bügelsole oder Heizöfen) aussetzen. Netzkabel vor Öl schützen.
- Darauf achten, dass das Gerät beim Betrieb eine gute Standfestigkeit besitzt und nicht über das Netzkabel gestolpert werden kann.
- Das Gerät ist nicht spritzwassergeschützt.
- Das Gerät ist nur zur Verwendung in Innenräumen geeignet.
- Das Gerät nicht im Freien aufbewahren.
- Das Gerät an einem trockenen und für Kinder unzugänglichen Ort aufbewahren (einpacken).
- Vor jeder Wartung, Reinigung und nach jedem Gebrauch das Gerät ausschalten und das Netzkabel von der Steckdose trennen.
- Reparaturen an Elektrogeräten dürfen nur von instruierten Fachkräften durchgeführt werden.
- Verwenden Sie nur den vom Hersteller mitgelieferten Adapter.

Montage

Achtung: das Lufteinlass- und Luftaustrittsgitter müssen vor der Inbetriebnahme des Geräts einwandfrei verschlossen sein, um Schäden und Gefahren zu vermeiden. Stellen Sie sicher, dass die 1 Schraube unten am Luftaustrittsgitter und die 4 Schrauben hinten am Lufteinlassgitter fest angezogen sind. Schliessen Sie das Netzkabel erst nach Beendigung der Montage an die Steckdose an.

- Entfernen Sie die Befestigungsschraube (1) unten an der Stange (2).
- Stecken Sie die Stange (2) in den Fuss (3) und fixieren Sie diesen mit der Schraube (1).
- Schieben Sie zum Schluss das Ventilatorgehäuse oben auf die Stange (2) bis die Stange hörbar einrastet.

Hinweis: Bei der ersten Inbetriebnahme muss sich der Motor zuerst ausrichten. Dies kann ein paar Sekunden dauern.

Inbetriebnahme / Bedienung

1. Stellen Sie Simon an den gewünschten Platz auf einen flachen Untergrund. Stecken Sie das Kabel des Netzadapters (4) in das Kabel des Fusschalters (5). Schliessen Sie den Netzadapter an eine den Spannungsangaben entsprechende Steckdose an.
2. Schalten Sie das Gerät ein, indem Sie auf die Ein/Aus-Taste (5) am Fusschalter (5) drücken. Das Gerät gibt ein akustisches Signal.
3. Drücken Sie die Taste für die Wahl der Leistungsstufe (7), um die Ventilatorgeschwindigkeit zu verändern (1–10 Stufen). Einmal Drücken erhöht die Geschwindigkeit um eine Stufe. Wenn Sie die Geschwindigkeit um eine weitere Stufe erhöhen möchten, drücken Sie nochmals. Die gewählte Stufe ist anhand der Anzahl leuchtender LEDs unterhalb der Ein/Aus-Taste (6) zu erkennen (1 LED für 1.+2. Stufe, 2 LEDs für 3.+4. Stufe, 3 LEDs für 5.+6. Stufe, 4 LEDs für 7.+8. Stufe, 5 LEDs für 9.+10. Stufe).
4. Aktivieren Sie die vertikale Schwenkfunktion durch Drücken der Schwenkfunktions-Taste (8). Das Gerät schwenkt nun in einem Winkel von -5° – 85° , um eine optimale Verteilung der kühlenden Luft im Raum zu gewährleisten. Soll das Gerät in einem gewissen Winkel stehen bleiben, drücken Sie die Schwenkfunktions-Taste (8) erneut.
5. Für eine optimale Verteilung der kühlenden Luft von links nach rechts, aktivieren Sie die horizontale Schwenkfunktion (9). Zusammen mit der vertikalen Schwenkfunktion entsteht dadurch eine 3D Luftzirkulation im ganzen Raum. Die horizontale Schwenkfunktion kann wahlweise auf drei Winkel eingestellt werden: 60° , 90° oder 180° . Drücken Sie dafür die Taste für die horizontale Schwenkfunktion (9) so oft, bis die LED unterhalb des gewünschten Winkels leuchtet. Leuchtet keine LED unterhalb der Taste (9), ist die horizontale Schwenkfunktion deaktiviert.
6. Drücken Sie die Taste „Natural Breeze“ (10) für natürliche Windverhältnisse. Die weisse LED oberhalb der Taste (10) leuchtet nun. Dieser Modus garantiert einen noch angenehmeren Kühleffekt. Dabei wird eine natürliche Windbrise simuliert. Die Ventilatorgeschwindigkeit dieser Brise variiert automatisch je nach eingestellter Leistungsstufe.
7. Durch Drücken der Timer Taste (11) können Sie die Betriebsdauer wahlweise von 1–7h einstellen (z.B. 3h = LED 1h + 2h aktiv / 7h = LED 1h, 2h, 4h aktiv). Die gewählte Zeitdauer wird oberhalb der Timer Taste (11) mit weissen LEDs angezeigt. Bei einmaligem Drücken ist 1h Betriebsdauer eingestellt, bei nochmaligem Drücken 2h Betriebszeit usw. Die verblei-

bende Restlaufzeit wird anhand der leuchtenden LEDs oberhalb der Timer Taste (11) angezeigt. Das Gerät schaltet automatisch aus, nachdem die eingestellte Betriebszeit abgelaufen ist. Leuchten keine LEDs oberhalb der Timer Taste (11), ist das Gerät auf Dauerbetrieb eingestellt.

8. Schalten Sie das Gerät aus, indem Sie auf die Ein/Aus-Taste (6) drücken. Alternativ können Sie das Gerät durch Drücken des Fusschalters (5) ausschalten. Das Gerät verfügt über Power Memory und speichert dadurch die zuletzt gewählte Einstellung.
9. Die Fernbedienung (12) ist magnetisch an der Stange (2) des Geräts angebracht. Diese funktioniert über Funk. Das Batteriefach befindet sich auf der Rückseite der Fernbedienung (12). Drücken Sie die Abdeckung nach unten, um das Batteriefach zu öffnen (2x Typ AAA Batterien).

Reinigung

Vor jeder Wartung, Reinigung und nach jedem Gebrauch das Gerät ausschalten und das Netzkabel (4) von der Steckdose trennen.

Achtung: Das Gerät nie ins Wasser tauchen (Kurzschlussgefahr).

- Zur äusseren Reinigung mit einem feuchten Lappen abreiben und danach gut trocknen.
- Darauf achten, dass Lufteinlass (13) und Luftaustritt (14) regelmässig gereinigt werden, um eine Staubansammlung zu vermeiden. Den Lufteinlass (13) mit einem trockenen Pinsel oder Staubsauger reinigen.
- Das Luftaustrittsgitter (14) lässt sich zur einfachen Reinigung des Ventilatorflügels (15) abheben. Stellen Sie vorab sicher, dass das Gerät nicht am Strom angeschlossen ist. Entfernen Sie zuerst die Schraube (16) unten am Gehäuse. Danach lässt sich das Luftaustrittsgitter (14) im Gegenuhreigersinn drehen und abheben. Drehen Sie den darunter liegenden Drehknopf (17) im Uhrzeigersinn und heben Sie ihn ab. Der Ventilatorflügel (15) lässt sich nun aus dem Gehäuse herausziehen. Reinigen Sie den Ventilatorflügel (15) mit einem feuchten Tuch sowie einem Tropfen Spülmittel und trocknen Sie diesen gründlich ab. Reinigen Sie danach das Luftaustrittsgitter (14) und trocknen Sie es sorgfältig ab.
- Die Textilverkleidung (18) kann vom Gehäuse abgezogen werden, nachdem alle vier Schrauben (19) entfernt wurden. Es befinden sich kleine Aussparungen am Textil, welche an der Vorderseite und Rückseite vom Gehäuse eingefädelt sind (20). Die Textilverkleidung (18) kann bei 30° Celsius «(cold wash)» im Schonwaschgang gewaschen werden. Stellen Sie sicher, dass die Textilverkleidung (18) komplett trocken ist, bevor Sie diese wieder am Gerät anbringen. Beim Überziehen der Textilverkleidung (18) darauf achten, dass die Aussparung für die Stange am Textil (21) wieder an der gleichen Stelle ist. Ziehen Sie nun die Textilverkleidung (18) wieder über das Gerät, indem Sie alle Aussparungen (20) wieder an der Vorderseite und Rückseite vom Gehäuse einhängen. So kann die Abdeckung für die Textilverkleidung (22) wieder korrekt am Gerät angebracht werden. Danach schieben Sie zuerst den Ventilatorflügel (15) zurück auf die Achse (23) im Gehäuse und ziehen den Drehknopf (17) im Gegenuhreigersinn fest an. Befestigen Sie das Luftaustrittsgitter (14) im Uhrzeigersinn und ziehen alle 5 Schrauben (16 & 19) wieder fest an. Die Textilverkleidung (18) muss zwingend angebracht werden, damit Simon die beschriebene Leistung erbringen kann.

- Stellen Sie sicher, dass das Lufteinlassgitter (13), Luftaustrittsgitter (14) und der Ventilatorflügel (15) komplett trocken sind und alle Schrauben (16 & 19) am Gehäuse fest angezogen sind, bevor Sie das Gerät wieder in Betrieb nehmen.

Reparaturen

- Reparaturen an Elektrogeräten (Wechseln des Netzkabels) dürfen nur von instruierten Fachkräften durchgeführt werden. Bei unsachgemässen Reparaturen erlischt die Garantie und jegliche Haftung wird abgelehnt.
- Nehmen Sie das Gerät nie in Betrieb, wenn ein Kabel oder Stecker beschädigt ist, nach Fehlfunktionen des Gerätes, wenn dieses heruntergefallen ist oder auf eine andere Art beschädigt wurde (Risse/Brüche am Gehäuse).
- Nicht mit irgendwelchen Gegenständen in das Gerät eindringen.
- Ausgedientes Gerät sofort unbrauchbar machen (Netzkabel durchtrennen) und bei der dafür vorgesehenen Sammelstelle abgeben.

Entsorgung

Die europäische Richtlinie 2012 / 19 / CE über Elektro- und Elektronik-Altgeräte (WEEE) verlangt, dass elektrische Haushaltsgeräte nicht über den Restmüll oder sonstigen Haushaltsabfall entsorgt werden dürfen, sondern an Sammelpunkten für das Recycling von elektrischen und elektronischen Geräten abgegeben werden müssen. So können die Verwertung der enthaltenen Materialien optimiert und ihre Auswirkungen auf die menschliche Gesundheit und die Umwelt reduziert werden. Das durchgestrichene Abfalltonnensymbol auf dem Produkt erinnert Sie an diese Verpflichtung. Bitte fragen Sie bei Ihrer Gemeindeverwaltung nach der zuständigen Entsorgungsstelle.



Technische Daten

Nennspannung	100–240 V / 50/60 Hz
Nennleistung	1.7–28 W
Abmessungen	Gehäuse: 276 x 820 x 261 mm (Breite x Höhe x Tiefe) Fuss: 298 mm (Durchmesser)
Gewicht	4.6 kg
Schalldruckpegel	25–52 dB(A)
Erfüllt EU-Vorschrift	CE / WEEE / RoHS/ EAC / UKCA

Dieses Gerät enthält ein Funkmodul der Stadler Form Aktiengesellschaft vom Typ WBR3. Es arbeitet im ISM-Band im Bereich von 433 MHz mit einer maximalen Sendeleistung von 20 dBm.

Technische Änderungen vorbehalten



Français

Félicitation ! Vous venez d'acheter le superbe brasseur d'air 3D SIMON. Nous espérons que cet appareil vous donnera entière satisfaction et améliorera l'air intérieur pour vous.

Comme pour tous les appareils ménagers électriques, il est important d'entretenir cet appareil correctement afin d'éviter les blessures, les incendies ou les dommages. Veuillez lire attentivement le présent mode d'emploi avant la mise en service et respecter les conseils de sécurité indiqués sur l'appareil.

Description de l'appareil

L'appareil est composé des éléments principaux suivants :

1. Vis permettant de fixation du socle et pied
2. Pied
3. Socle
4. Câble avec adaptateur électrique
5. Commutateur au sol avec interrupteur Marche/Arrêt
6. Interrupteur marche/arrêt
7. Bouton de sélection du niveau de vitesse : 1 à 10
8. Touche pour la fonction d'oscillation verticale: -5° – 85°
9. Touche pour la fonction d'oscillation horizontale: 60° , 90° ou 180°
10. Bouton de sélection du mode «Natural Breeze» (brise naturelle)
11. Bouton de sélection de la fonction de minuterie : 1 à 7 h
12. Télécommande (radio) (2 piles type AAA incluses)
13. Entrée d'air avec grille amovible
14. Sortie d'air avec grille amovible
15. Hélice de ventilateur
16. Vis permettant de retirer la grille
17. Bouton rotatif permettant de fixer l'hélice du ventilateur
18. Habillage textile
19. Vis permettant de retirer la grille d'arrivée d'air
20. Encoches permettant de fixer l'habillage textile
21. Orifice pour le pied dans l'habillage textile
22. Maintien pour habillage textile
23. Axe de l'hélice du ventilateur

Fonctionnement de votre appareil

Un brasseur d'air 3D répartit de manière optimale l'air frais ou chaud. Grâce aux fonctions d'oscillation verticale et horizontale, un brasseur d'air 3D permet de faire circuler l'air dans toute la pièce. Il est idéal en été comme en hiver étant donné qu'il renforce l'efficacité des climatiseurs et des chauffages. Cet appareil peut être placé sur le sol.

Conseils de sécurité importants

Veuillez lire attentivement le mode d'emploi avant la première mise en service de l'appareil et conservez-le pour toute consultation ultérieure ou remettez-le, le cas échéant, au nouveau propriétaire.

- La société Stadler Form décline toute responsabilité des dommages résultant du non-respect des indications données dans ce mode d'emploi.
- Cet appareil ne doit être utilisé qu'aux fins domestiques décrites dans

ce mode d'emploi. Toute utilisation contraire à sa destination ainsi que toute modification technique apportée à l'appareil peut entraîner des risques pour la santé et la vie.

- Cet appareil peut être utilisé par les enfants âgés de 8 ans et plus et les personnes aux capacités physiques, sensorielles ou mentales réduites ou ne disposant pas de l'expérience ou de la connaissance nécessaire, sous surveillance ou s'ils ont reçu les instructions concernant l'utilisation de l'appareil et s'ils comprennent les dangers impliqués. Les enfants ne doivent pas jouer avec l'appareil. Les opérations de nettoyage et d'entretien ne doivent pas être effectuées par des enfants sans surveillance.
- Ne laissez jamais les matériaux de l'emballage à la portée des enfants.
- Pour éviter tout danger, faites remplacer le cordon d'alimentation endommagé par le fabricant, un agent agréé ou une personne qualifiée.

- Assemblez l'appareil conformément aux instructions de montage. Pour éviter tout dommage et danger, suivez strictement les instructions de montage et veillez à ce que tous les écrous soient bien serrés.
- N'insérez jamais d'objets dans la grille du ventilateur. Ne couvrez pas l'appareil pendant le fonctionnement.
- Débranchez toujours le cordon d'alimentation de la prise secteur avant de retirer la grille de protection.
- Ne branchez le câble qu'au courant alternatif. Tenez compte des indications de tension situées sur l'appareil.
- Ne pas utiliser de rallonge électrique endommagée.
- Ne pas faire passer ou coincer le câble d'alimentation par-dessus des arêtes vives.
- Ne jamais retirer la fiche de courant de la prise en tirant sur le câble d'alimentation ou en ayant les mains mouillées.
- Ne pas utiliser l'appareil à proximité immédiate d'une baignoire, d'une douche ou d'une piscine (respecter une distance minimum de 3 m). Placer l'appareil de telle façon à ce que personne ne puisse le toucher à partir de la baignoire.
- Ne pas placer l'appareil à proximité directe d'une source de chaleur. Ne pas exposer le câble d'alimentation à la chaleur (comme p. ex. une plaque chaude de cuisinière, flammes nues, semelle chaude de fer à repasser ou poêles). Protéger le câble d'alimentation de tout contact avec de l'huile.
- Veiller à ce que l'appareil ait une bonne stabilité lors de son fonctionnement et que l'on ne puisse pas trébucher sur le câble d'alimentation.
- Cet appareil n'est pas protégé contre les projections d'eau.
- Pour usage intérieur uniquement.
- L'appareil ne doit pas être conservé à l'extérieur.
- Conserver l'appareil à un endroit sec et hors de portée des enfants (l'emballer).
- Avant toute opération d'entretien, de nettoyage et après chaque utilisation, éteignez l'appareil et débranchez le câble secteur de la prise.
- Les réparations sur les appareils électriques ne doivent être effectuées que par des électriciens qualifiés.
- Veuillez utiliser uniquement l'adaptateur fourni par le fabricant.

Montage

Attention : les grilles d'entrée et de sortie d'air doivent être fixées correctement avant la mise en route de l'appareil pour éviter les dégâts et prévenir les dangers. Assurez-vous que la vis en bas sur la grille de sortie d'air et les 4 vis derrière sur la grille d'entrée d'air sont bien serrées. Ne branchez le câble d'alimentation à la prise qu'une fois le montage terminé.

- Retirez la vis de fixation (1) sur le bas du pied (2).
- Placez le pied (2) dans le socle (3) et fixez-le grâce à la vis (1).
- Pour finir, glissez le boîtier du ventilateur sur le haut du pied (2) jusqu'à ce qu'il s'enclenche de manière audible.

Remarque : lors de la première mise en service, le moteur doit d'abord s'aligner. Il est possible que cela prenne quelques secondes.

Mise en marche / utilisation

1. Posez Simon à l'endroit souhaité, sur un sol plat. Branchez le câble de l'adaptateur électrique (4) au câble du commutateur au sol (5). Branchez l'adaptateur électrique à une prise respectant les indications sur la tension.
2. Mettez en marche l'appareil en appuyant sur l'interrupteur marche/arrêt (5) du commutateur au sol (5). L'appareil émet un signal sonore.
3. Appuyez sur le bouton pour sélectionner le niveau de vitesse (7) et modifier la vitesse du ventilateur (niveaux 1 à 10). Appuyer une fois augmente la vitesse d'un niveau. Si vous souhaitez passer à une vitesse supérieure, appuyez de nouveau. La puissance sélectionnée est reconnaissable grâce au nombre de LED illuminées sous l'interrupteur marche/arrêt (6) (1 LED pour les niveaux 1+2, 2 LED pour les niveaux 3 +4, 3 LED pour les niveaux 5 +6, 4 LED pour les niveaux 7 +8, 5 LED pour les niveaux 9 +10).
4. Activer le mode oscillation verticale en appuyant sur le bouton «mode oscillation» (8). L'appareil bascule à présent à un angle de -5° – 85° pour garantir une distribution optimale de l'air de refroidissement dans la pièce. Appuyez à nouveau sur le bouton «mode oscillation» (8) si l'appareil doit rester à un certain angle.
5. Pour une répartition optimale de l'air frais de gauche à droite, activez la fonction d'oscillation horizontale (9). Lorsqu'elle s'ajoute à la fonction d'oscillation verticale, une circulation d'air en 3D a alors lieu dans toute la pièce. La fonction d'oscillation horizontale peut être configurée sur trois angles au choix: 60° , 90° ou 180° . Pour ce faire, appuyez sur la touche pour la fonction d'oscillation horizontale (9) jusqu'à ce que la LED située sous l'angle souhaité s'allume. Si aucune LED n'est allumée sous la touche (9), la fonction d'oscillation horizontale est désactivée.
6. Appuyez sur le bouton pour sélectionner le mode «Natural Breeze» (10) pour obtenir des conditions de ventilation naturelles. La DEL blanche au-dessus le bouton (10) va maintenant s'allumer. Ce mode permet d'avoir un effet de refroidissement encore plus agréable, tout en simulant une brise naturelle. La vitesse du ventilateur de cette brise varie automatiquement en fonction du niveau de vitesse sélectionnée.
7. En appuyant sur le bouton du minuteur (11), vous pouvez régler les heures de fonctionnement entre 1 et 7 heures (par exemple, 3h = 1h et 2h de DEL allumées, 7h = 1h, 2h et 4h de DEL allumées). La durée sélectionnée s'affiche au-dessus du bouton (11) du minuteur avec des DEL blanches. Appuyez une fois pour régler la durée de fonctionnement sur 1h ; appuyez de nouveau sur le bouton pour 2h, et ainsi de suite. La durée

restante est indiquée par des DEL allumées au-dessus du bouton du minuteur (11). L'appareil s'éteint automatiquement après l'écoulement de la durée de fonctionnement réglée. Si aucune DEL n'est allumée au-dessus du minuteur (11), l'appareil est réglé sur un fonctionnement continu.

8. Puis mettez l'appareil en marche en appuyant sur l'interrupteur marche/arrêt (6). Vous pouvez également arrêter l'appareil en appuyant sur le commutateur au sol (5). L'appareil dispose d'une «Power Memory» qui lui permet d'enregistrer la dernière configuration sélectionnée.
9. La télécommande aimantée (12) se range sur le pied (2) de l'appareil. Elle fonctionne par fréquence radio. Le compartiment des piles se trouve à l'arrière de la télécommande (12). Appuyez le boîtier vers le bas pour ouvrir le compartiment à batteries (2 piles type AAA).

Nettoyage

Avant toute opération d'entretien, de nettoyage et après chaque utilisation, éteignez l'appareil et débranchez le cordon d'alimentation (4) de la prise.

Attention : Ne jamais plonger l'appareil dans l'eau (risque de court-circuit).

- Pour le nettoyage extérieur, utilisez un chiffon humide et séchez bien l'appareil.
- Veillez à ce que l'entrée d'air (13) et la sortie d'air (14) soient régulièrement nettoyées pour éviter l'accumulation de poussière. L'entrée d'air (13) peut être nettoyée à l'aide d'une brosse sèche ou d'un aspirateur.
- La grille de sortie d'air (14) peut être retirée de l'hélice du ventilateur (15) pour être nettoyée plus facilement. Assurez-vous auparavant que l'appareil est déconnecté du courant. Retirez d'abord la vis (16) située en bas sur le boîtier. La grille de sortie d'air (14) se laisse ensuite pivoter dans le sens inverse des aiguilles d'une montre et retirer. Tournez le bouton rotatif situé sous la grille (17) dans le sens des aiguilles d'une montre et retirez-le. L'hélice du ventilateur (15) peut maintenant être retirée du boîtier. Nettoyez l'hélice du ventilateur (15) avec un chiffon humide et une goutte de liquide vaisselle, puis séchez-la bien. Nettoyez ensuite la grille de sortie d'air (14) et séchez-la minutieusement.
- L'habillage textile (18) peut être retiré du boîtier une fois les quatre vis (19) enlevées. Dans le textile se trouvent de petites encoches qui se clipsent sur le recto et le verso du boîtier (20). L'habillage textile (18) peut être lavé à 30° Celsius (lavage à froid) au cycle délicat. Assurez-vous que l'habillage textile (18) est entièrement sec avant de le replacer sur l'appareil. Lors de la mise en place de l'habillage textile (18), assurez-vous que l'orifice pour le pied sur le textile (21) est situé au bon endroit. Tirez maintenant l'habillage textile (18) sur l'appareil en fixant toutes les encoches (20) au recto et au verso du boîtier. Cela permet de replacer correctement le maintien de l'habillage textile (22) sur l'appareil. Puis faites glisser l'hélice du ventilateur (15) sur l'axe (23) dans le boîtier et serrez bien le bouton rotatif (17) dans le sens contraire des aiguilles d'une montre. Fixez la grille de sortie d'air (14) dans le sens des aiguilles d'une montre et serrez à nouveau les 5 vis (16 & 19). Il est impératif de remettre l'habillage en textile pour que Simon puisse délivrer la performance décrite.
- Assurez-vous que la grille d'entrée d'air (13), la grille de sortie d'air (14) et l'hélice du ventilateur (15) sont complètement sèches et que toutes les vis (16 & 19) du boîtier sont fermement vissées avant de remettre l'appareil en fonction.

Réparations

- Les réparations sur les appareils électriques ne doivent être effectuées que par des électriciens qualifiés. La garantie s'éteint et toute responsabilité est exclue en cas de réparations non conformes aux règles de l'art.
- Ne mettez jamais l'appareil en service en cas d'endommagement d'un cordon ou d'une fiche, après un dysfonctionnement de l'appareil causé par une chute ou par une autre détérioration de l'appareil (boîtier fissuré/cassé).
- Ne pas pénétrer avec des objets quelconques dans l'appareil.
- Arrivé au bout de sa durée de vie, l'appareil doit immédiatement être rendu inutilisable (sectionner le d'alimentation) et être déposé dans une déchetterie prévue à cet effet.

Elimination

Conformément à la directive européenne 2012 / 19 / EC sur la mise au rebut des déchets d'équipements électriques et électroniques (DEEE), les appareils ménagers usés ne doivent pas être jetés avec les déchets non triés. Ces appareils usés doivent être collectés séparément des déchets ménagers pour optimiser la récupération et le recyclage de leurs composants dans le but de réduire les effets négatifs sur la santé humaine et sur l'environnement. Le symbole de poubelle avec roulettes et croix indique que ces produits doivent être collectés et mis au rebut séparément des ordures ménagères. Les consommateurs doivent contacter les autorités locales ou leurs revendeurs concernant la mise au rebut de leurs vieux appareils.



Caractéristiques techniques

Tension nominale	100–240 V / 50/60 Hz
Puissance nominale	1.7–28 W
Dimensions	Boîtier : 276 x 820 x 261 mm (largeur x hauteur x profondeur) Pied : 298 mm (diamètre)
Poids	4.6 kg
Niveau de bruit	25–52 dB(A)
Conforme à la réglementation UE	CE / DEEE / RoHS / EAC / UKCA

Cet appareil contient un module radio de Stadler Form SA de type WBR3. Il fonctionne dans la bande ISM, gamme de fréquence 433 Mhz, avec une puissance d'émission de 20 dBm.

Sous réserve de modifications techniques



Congratulazioni! Avete appena acquistato il fantastico circolatore d'aria 3D SIMON. Sarà estremamente piacevole e migliorerà l'aria nell'ambiente per voi.

Come con tutte le apparecchiature elettriche domestiche, è necessaria particolare attenzione anche con questo modello, al fine di evitare infortuni, danni da incendio o danni al dispositivo. Studiare con attenzione queste istruzioni per l'uso prima di utilizzare il dispositivo per la prima volta e seguire tutte le istruzioni di sicurezza fornite con esso.

Descrizione dell'apparecchio

L'apparecchio consiste delle seguenti componenti principali:

1. Vite di fissaggio per piedistallo e asta
2. Asta
3. Base
4. Cavo con adattatore di rete
5. Interruttore da terra on/off
6. Tasto on/off (accensione/spengimento)
7. Tasto selezione del livello di velocità: 1–10
8. Tasto per l'oscillazione verticale: -5°–85°
9. Tasto per l'oscillazione orizzontale: 60°, 90° o 180°
10. Tasto selezione della modalità „Natural Breeze“ (Brezza Naturale)
11. Tasto selezione della funzione timer: 1–7 h
12. Telecomando (radio) (incl. 2 batterie tipo AAA)
13. Presa d'aria con griglia rimovibile
14. Scarico aria con griglia rimovibile
15. Elica
16. Vite per la rimozione della griglia di uscita dell'aria
17. Manopola a vite per il fissaggio dell'elica
18. Rivestimento in tessuto
19. Viti per la rimozione della griglia d'entrata dell'aria
20. Incavi per il fissaggio del rivestimento in tessuto
21. Incavo per asta nel rivestimento in tessuto
22. Copertura per rivestimento in tessuto
23. Asse per l'elica del ventilatore

Ecco come funziona il dispositivo

Il circolatore d'aria 3D distribuisce in modo ottimale sia l'aria fredda che calda. Grazie alla sua funzione di oscillazione orizzontale e verticale, il circolatore d'aria 3D fa girare l'aria in tutto l'ambiente. Ideale sia in estate che in inverno, poiché aumenta l'efficacia degli impianti di climatizzazione e riscaldamento. Questo apparecchio è adatto al posizionamento a pavimento.

Importanti istruzioni di sicurezza

Prima di utilizzare l'apparecchio leggere attentamente le istruzioni per l'uso. Dopo aver letto le istruzioni per l'uso, conservarle con cura per la futura consultazione.

- La Stadler Form respinge ogni responsabilità per la perdita o danni che incorrano come risultato di un mancato rispetto di queste istruzioni d'uso.
- L'apparecchio dev'essere usato solo in casa e per gli scopi descritti in queste istruzioni. L'uso non autorizzato e le modifiche tecniche all'appa

recchio possono portare a pericoli per la vita e la salute.

- Questo apparecchio può essere utilizzato da bambini di età superiore agli 8 anni e persone con ridotte capacità mentali, fisiche o sensoriali o prive di esperienza e conoscenze in merito, in presenza di altre persone che ne sorvegliano l'operato o ricevano istruzioni sull'uso dell'apparecchio in modo sicuro e ne comprendano i pericoli. I bambini non devono giocare con l'apparecchio. Pulizia e manutenzione non deve essere effettuata da bambini senza supervisione.
- Non lasciare mai alcuna parte dell'imballaggio alla portata dei bambini.
- Se il cavo è danneggiato, farlo sostituire da un produttore, dall'assistenza o da personale qualificato per evitare pericoli.

- Montare il dispositivo secondo le istruzioni per il montaggio. Seguire esattamente le istruzioni per il montaggio e assicurare che tutte le viti siano strette fermamente per evitare danni e pericoli.
- Non inserire oggetti nella griglia della ventilatore. Non coprire il dispositivo durante il funzionamento.
- Scollegare sempre il cavo di alimentazione dalla presa prima di rimuovere la griglia di protezione.
- Collegate il cavo solo alla corrente alternata. Rispettate le informazioni sul voltaggio riportate sull'apparecchio.
- Non utilizzate prolunghe danneggiate.
- Non fate scorrere il cavo su bordi taglienti ed assicuratevi che non rimanga incastrato.
- Non tirate il cavo dalla presa con mani umide o afferrando il cavo stesso.
- Non utilizzate questo apparecchio nelle immediate vicinanze di una vasca, una doccia o una piscina (rispettate una distanza minima di 3 m). Posizionate l'apparecchio in modo che una persona dentro la vasca non possa toccare l'apparecchio.
- Non posizionate l'apparecchio vicino ad una sorgente di calore. Non sottoponete il cavo di alimentazione al calore diretto (come piastre, fiamme libere, ferri da stiro caldi o caloriferi per esempio). Proteggete i cavi di alimentazione dall'olio.
- Fate in modo che l'apparecchio sia posizionato appropriatamente per assicurare una buona stabilità durante il suo funzionamento ed assicuratevi che nessuno possa inciampare sul cavo.
- L'apparecchio non è impermeabilizzato.
- Solo per uso interno.
- Non conservare questo apparecchio all'esterno.
- Riponete l'apparecchio in un luogo asciutto inaccessibile ai bambini (rimettete l'apparecchio nella confezione).
- Prima di effettuare interventi di manutenzione, pulizia e dopo ogni utilizzo, spegnere il dispositivo e scollegare il cavo di alimentazione dalla presa di corrente.
- Le riparazioni agli apparecchi elettrici devono essere effettuate solo da tecnici elettricisti qualificati.
- Utilizzare esclusivamente l'adattatore fornito dal produttore.

Montaggio

Attenzione: le griglie di entrata e uscita dell'aria devono essere ben chiuse prima della messa in funzione dell'apparecchio per evitare danni e pericoli. Assicuratevi che la vite dietro la griglia di uscita dell'aria e le 4 viti sul retro della griglia di entrata dell'aria siano serrate. Collegate il cavo di rete alla presa elettrica solo una volta completato il montaggio.

- Rimuovete la vite di fissaggio (1) alla base dell'asta (2).
- Inserite l'asta (2) nel piedistallo (3) e fissatela con la vite (1).
- Inserite infine l'alloggiamento della ventola nella parte superiore dell'asta (2) finché l'asta non scatta in posizione con un clic.

Nota: al primo utilizzo il motore deve innanzitutto allinearsi. Ciò può richiedere alcuni secondi.

Impostazione / Utilizzo

1. Posizionate Simon nell'area desiderata su una superficie piana. Inserite il cavo dell'adattatore di rete (4) nel cavo dell'interruttore a terra (5). Collegate l'adattatore di rete a una presa elettrica con la tensione corrispondente.
2. Accendete l'apparecchio premendo il tasto on/off (accensione/spengimento) (5) sul pedale a terra (5). L'apparecchio emette un segnale acustico.
3. Premete il tasto per la selezione del livello di velocità (7) per modificare la velocità del ventilatore (livelli 1–10). Premendo una volta si aumenta la velocità di un livello. Se desiderate aumentare la velocità di un altro livello, premete di nuovo. Quando l'oscillazione verticale è attiva, si accende il LED sotto il tasto on/off (6) 1 LED per 1° e 2° livello, 2 LED per il 3° e 4° livello, 3 LED per il 5° e 6° livello, 4 LED per il 7° e 8° livello, 5 LED per il 9° e 10° livello).
4. Attivate l'oscillazione verticale premendo il tasto modalità d'oscillazione (8). L'apparecchio ora oscilla con un angolo di -5°–85° per garantire una distribuzione ottimale del flusso d'aria raffreddata in tutta la stanza. Premete ancora il tasto modalità d'oscillazione (8) se desiderate che l'apparecchio rimanga in una angolazione determinata.
5. Per una distribuzione ottimale dell'aria di raffreddamento da sinistra a destra, attivate l'oscillazione orizzontale (9). Assieme all'oscillazione verticale, si crea una circolazione d'aria 3D in tutto l'ambiente. L'oscillazione orizzontale può essere impostata su tre diverse angolazioni: 60°, 90° o 180°. A tale scopo premete ripetutamente il tasto per l'oscillazione orizzontale (9) finché non si accende il LED sotto l'angolo desiderato. Se non si accende nessun LED sotto il tasto (9), l'oscillazione orizzontale è disattivata.
6. Premete il tasto per la selezione della modalità „Natural Breeze“ (10) che permette di simulare le condizioni di ventosità naturali. Il LED bianco sopra il tasto (10) si illuminerà. Questa modalità fornisce un effetto di raffreddamento molto piacevole simulando una brezza naturale. La velocità di questa brezza varia automaticamente a seconda del livello di velocità selezionato.
7. Premendo il tasto per il timer (11) potete impostare il tempo di funzionamento compreso tra 1 ora e 7 ore (ad esempio, 3h = 1h e 2h di accensione LED, 7h = 1h, 2h e 4h accensione LED). Il tempo di funzionamento è

visualizzato sopra il tasto timer (11) con un LED di colore bianco. Premete una volta per impostare il tempo di funzionamento ad un'ora, premete nuovamente per impostare il tempo di funzionamento a due ore e così via. Il tempo rimanente è indicato dal LED illuminato sopra il tasto timer (11). L'unità si spegne automaticamente dopo che il tempo di funzionamento impostato è scaduto. Se nessun LED è acceso sopra il timer (11), l'unità è impostata in modalità di funzionamento continuo.

8. Spegnete l'apparecchio premendo il tasto on/off (accensione/spegnimento) (6). In alternativa, è possibile spegnere l'apparecchio premendo l'interruttore a terra (5). L'apparecchio ha una Power Memory che salva l'ultima impostazione selezionata.
9. Il telecomando (12) si appende al supporto magnetico sull'asta (2) dell'apparecchio e funziona a onde radio. Il vano della batteria è situato nella parte posteriore del telecomando (12). Il vano della batteria è situato nella parte posteriore del telecomando (12). Premete il coperchio verso il basso per aprire il vano batterie (2 batterie tipo AAA).

Pulizia

Prima di effettuare interventi di manutenzione, pulizia e dopo ogni utilizzo, spegnere il dispositivo e scollegare il cavo di alimentazione (4) dalla presa di corrente.

Attenzione: Non immergete mai l'unità in acqua (pericolo di corto circuito).

- Per pulire l'esterno, passatelo con un panno umido e quindi asciugatelo bene.
- Assicuratevi che la presa d'aria (13) e lo scarico dell'aria (14) siano puliti regolarmente per prevenire l'accumulo di polvere. La presa d'aria (13) può essere pulita utilizzando uno spazzolino asciutto o un aspirapolvere.
- La griglia di uscita dell'aria (14) può essere rimossa per un'agevole pulizia dell'elica (15). Assicuratevi innanzitutto che l'apparecchio sia scollegato dall'alimentazione elettrica. Rimuovete innanzitutto la vite (16) sul fondo della cassa. Poi ruotate la griglia (14) in senso antiorario e rimuovetela. Ruotate la sottostante manopola a vite (17) in senso orario e rimuovetela. Ora è possibile estrarre l'elica (15) dall'alloggiamento. Pulite l'elica (15) con un panno umido e qualche goccia di detergente e asciugatela accuratamente. Pulite poi la griglia di uscita dell'aria (14) e asciugatela con cura.
- Il rivestimento in tessuto (18) può essere tolto dall'alloggiamento rimuovendo le quattro viti (19). Vi sono piccoli incavi nel tessuto, che sono infilati nella parte anteriore e posteriore dell'alloggiamento (20). Il rivestimento in tessuto (18) può essere lavato a 30°C (a freddo) con un ciclo delicato. Assicuratevi che il rivestimento in tessuto (18) sia completamente asciutto prima di rimontarlo all'apparecchio. Rimontando il rivestimento in tessuto (18), fate attenzione che l'incavo per l'asta (21) sia di nuovo nel punto giusto. Tirate ora il rivestimento in tessuto (18) nuovamente sull'apparecchio agganciando tutti gli incavi (20) nella parte anteriore e posteriore dell'alloggiamento. Questo permette di riapplicare correttamente la copertura del rivestimento in tessuto (22) sull'apparecchio. Poi rimontate innanzitutto l'elica (15) sull'albero (23) nell'alloggiamento, avvitate saldamente la manopola (17) in senso antiorario. Avvitate la griglia di uscita dell'aria (14) in senso orario e infine serrate nuovamente le 5 viti (16 e 19). Il rivestimento in tessuto (18) deve essere necessariamente montato come descritto per consentire il corretto funzionamento.

- Prima di rimettere in funzione l'apparecchio, assicuratevi che la griglia di entrata dell'aria (13), la griglia di uscita dell'aria (14) e l'elica (15) siano completamente asciutte e che tutte le viti (16 e 19) sull'alloggiamento siano ben serrate.

Riparazione

- Le riparazioni agli apparecchi elettrici devono essere effettuate solo da tecnici elettricisti qualificati. Se vengono effettuate riparazioni improprie, la garanzia viene annullata e tutte le responsabilità sono rifiutate.
- Non utilizzate mai l'apparecchio se l'alimentatore o la spina sono danneggiati, dopo un malfunzionamento, se è stato fatto cadere o è stato danneggiato in qualunque altro modo (rotture/crepe nell'involucro).
- Non spingete oggetti nell'apparecchio.
- Se l'apparecchio è irreparabile, rendetelo inutilizzabile immediatamente e consegnatelo al punto di raccolta appropriato.

Smaltimento

La Direttiva Europea 2012 / 19 / CE sullo Smaltimento dei rifiuti elettrici ed elettronici (WEEE) prevede che i dispositivi elettrici domestici usati non devono essere smaltiti nelle discariche municipali di rifiuti indifferenziati. I dispositivi usati devono essere raccolti separatamente in modo da ottimizzare il recupero e il riciclaggio dei materiali in essi contenuti e ridurre l'impatto sulla salute e sull'ambiente. Il simbolo del "cestino con ruote" barrato sul prodotto ricorda l'obbligo di smaltire il dispositivo mediante raccolta differenziata. I consumatori devono contattare le autorità locali o il rivenditore per informazioni relative al corretto smaltimento di dispositivi usati.



Specifiche

Tensione nominale	100–240 V / 50/60 Hz
Potenza assorbita	1.7–28 W
Dimensioni	Alloggiamento: 276 x 820 x 261 mm (larghezza x altezza x profondità) Base: 298 mm (diametro)
Peso	4.6 kg
Rumorosità	25–52 dB(A)
Conforme con i regolamenti UE	CE / WEEE / RoHS / EAC / UKCA

Questo dispositivo contiene un modulo radio di Stadler Form Aktiengesellschaft di tipo WBR3 funzionante nella banda ISM nella gamma 433MHz con una potenza di trasmissione massima di 20dBm.

Tutti i diritti relativi a qualsiasi modifica tecnica sono riservati



Español

¡Enhorabuena! Acaba de adquirir el extraordinario ventilador de sobremesa 3D SIMON. Quedará encantado con sus beneficios y mejorará la calidad del aire ambiente.

Como con todos los aparatos electrodomésticos también este aparato exige un especial cuidado para evitar heridas, daños causados por incendios o daños en el aparato. Le rogamos por lo tanto que lea detenidamente el presente manual de instrucciones antes de proceder a su puesta en marcha y preste atención a las advertencias de seguridad indicadas en el aparato.

Descripción del aparato

El aparato tiene los siguientes componentes principales:

1. Tornillo de fijación para pie y varilla
2. Varilla
3. Pié
4. Cable con adaptador de red
5. Interruptor de pie con botón de encendido/apagado
6. Botón de encendido/apagado
7. Botón para la selección del nivel de velocidad: 1–10
8. Botón para la función de cambio de posición vertical: -5° – 85°
9. Botón para la función de cambio de posición horizontal: 60° , 90° o 180°
10. Botón para la selección del modo «Natural Breeze» (brisa natural)
11. Botón para la selección de la función del temporizador: 1–7 h
12. Mando a distancia (radio) (incl. 2 pilas de tipo AAA)
13. Entrada de aire con rejilla extraíble
14. Salida de aire con rejilla extraíble
15. Aspas del ventilador
16. Tornillo para extraer la rejilla de la salida de aire
17. Botón giratorio para la fijación de las aspas del ventilador
18. Revestimiento textil
19. Tornillos para extraer la rejilla de la entrada de aire
20. Ranuras para fijar el revestimiento textil
21. Orificio en el revestimiento textil para la varilla
22. Cubierta del revestimiento textil
23. Eje para las aspas del ventilador

Así funciona su aparato

Un ventilador de sobremesa 3D distribuye de manera óptima tanto aire caliente como frío. La función de cambio de posición vertical y horizontal permite que el ventilador de sobremesa 3D distribuya el aire por toda la habitación. Ideal tanto para verano como para invierno, ya que refuerza la eficiencia de las instalaciones de calefacción y de aire acondicionado. Este aparato es adecuado para colocarlo como en el suelo.

Advertencias de seguridad importantes

Por favor, lea detenidamente el manual de instrucciones antes de poner en marcha por primera vez el aparato y guárdelas bien por si necesitara consultarlas de nuevo más adelante o, dado el caso, pasárselas a un futuro nuevo propietario.

- Stadler Form declina cualquier responsabilidad por los daños resultantes de una utilización del aparato no conforme a este manual de instrucciones.

- El aparato sólo se ha de utilizar en el hogar y con los fines descritos en este manual de instrucciones.

Una utilización no conforme a las disposiciones así como modificaciones técnicas en el aparato pueden poner en peligro la salud y la vida.

- Este aparato pueden usarlo los niños mayores de 8 años y aquellas personas con capacidades físicas, sensoriales o mentales reducidas o con falta de experiencia siempre y cuando se les haya dado una formación o supervisión respecto al uso del aparato de una forma segura y entiendan los riesgos que implica. Los niños no deben jugar con el aparato. La limpieza y el mantenimiento del usuario no deben hacerlo niños sin supervisión.
- Nunca deje ninguna pieza del paquete al alcance de los niños.
- Si el cable de alimentación presenta daños, debe sustituirlo el fabricante, su agente de mantenimiento o personal con una cualificación similar para evitar cualquier riesgo.

- Monte el aparato conforme a las instrucciones de montaje. Siga las instrucciones de montaje exactamente y asegúrese que todos los tornillos están bien apretados para evitar riesgo y daños.
- Nunca inserte objetos en la rejilla del ventilador. No cubra el aparato durante su funcionamiento.
- Desconecte siempre el cable de alimentación de la toma antes de retirar la rejilla de protección.
- Conecte el cable sólo a la corriente alterna. En el aparato, fíjese en las indicaciones sobre el voltaje.
- No utilice ningún cable alargador estropeado.
- No pase el cable de alimentación sobre bordes afilados ni lo pise.
- Nunca tire del enchufe del cable de red ni lo extraiga de la toma de corriente con las manos mojadas.
- No emplee el aparato de aire cerca de bañeras, duchas o piscinas (mantenga una distancia mínima de 3m). Coloque el aparato de manera que no sea posible tocarlo al salir de la bañera.
- No sitúe el aparato cerca de un foco calorífico. No exponga el cable de red directamente al calor (como p.ej. fogones calientes, llamas, planchas calientes o estufas). Proteja el cable de red del aceite.
- Asegúrese de que, durante su funcionamiento, el aparato mantiene una buena estabilidad y que no tropieza con el cable de red.
- El aparato no está protegido contra salpicaduras de agua.
- Sólo para uso en el interior del hogar.
- No guarde el aparato en el exterior.
- Mantenga (empaquete) el aparato en un lugar seco e inaccesible para los niños.
- Antes de cualquier operación de mantenimiento, limpieza o después de cada uso, apague al aparato y desenchufe el cable de la corriente de la toma.

- Las reparaciones en los aparatos eléctricos sólo han de ser llevadas a cabo por personal especializado y debidamente formado.
- Utilice únicamente el adaptador proporcionado por el fabricante.

Montaje

Atención: Las rejillas de la entrada y salida de aire deben estar correctamente cerradas antes de la puesta en marcha del aparato para evitar daños y peligros. Asegúrese de que el tornillo situado abajo, en la rejilla de salida de aire, y los cuatro situados detrás, en la rejilla de entrada de aire, estén bien apretados. Tras terminar el montaje, conecte el cable de red al enchufe.

- Retire el tornillo de fijación (1) situado bajo la varilla (2).
- Introduzca la varilla (2) en el pie (3) y fíjela a continuación con el tornillo (1).
- Finalmente, coloque la carcasa del ventilador arriba, en la varilla (2), hasta que esta se encastre de forma audible.

Indicación: En la primera puesta en marcha es necesario alinear primero el motor. Esto puede llevar un par de segundos.

Puesta en funcionamiento / manejo

1. Coloque a Simon en el lugar deseado sobre una superficie plana. Conecte el cable del adaptador de red (4) al cable del interruptor de pie (5). A continuación, conecte el adaptador de red a un enchufe que cumpla con las especificaciones de voltaje.
2. Pulse el botón de encendido/apagado (5) del interruptor de pie (5) para encender el aparato. El aparato emite una señal acústica.
3. Presione el botón para seleccionar el nivel de velocidad (7) que cambia la velocidad del ventilador (niveles 1–10). Al presionar una vez, se aumenta la velocidad en un nivel. Si desea aumentar otro nivel de velocidad, pulse de nuevo. Sabrá siempre cuál es el nivel que se ha seleccionado gracias al número de LED que haya iluminados debajo del botón de encendido/apagado (6) (1 LED para el nivel 1+2, 2 LED para el nivel 3+4, 3 LED para el nivel 5+6, 4 LED para el nivel 7+8, 5 LED para el nivel 9+10).
4. Active el modo de cambio de posición vertical con el botón para modo de cambio de posición (8). Al hacerlo, el aparato cambiará la posición a un ángulo de -5° – 85° , para garantizar una distribución óptima del aire frío en el ambiente. Pulse de nuevo el botón para modo de cambio de posición (8) si desea que el aparato permanezca en un ángulo determinado.
5. Para una distribución óptima del aire de refrigeración de izquierda a derecha, active la función de cambio de posición horizontal (9). Junto con la función de cambio de posición vertical se crea una circulación de aire 3D en toda la habitación. La función de cambio de posición horizontal se puede ajustar a tres ángulos: 60° , 90° o 180° . Para ello, pulse la tecla para la función de cambio de posición horizontal (9) hasta que se ilumine el LED situado debajo del ángulo deseado. Si no se ilumina ninguno de los LED situados debajo del botón (9), la función de cambio de posición horizontal estará desactivada.
6. Pulse el botón para seleccionar el modo «Natural Breeze» (10) si desea condiciones de viento natural. Se encenderá el LED blanco que hay por encima del botón (10). Este modo ofrece un efecto de enfriamiento aún más agradable, que simula una brisa natural. La velocidad del ventilador de esta brisa varía automáticamente según el nivel de velocidad seleccionado.
7. Al presionar el botón del temporizador (11), puede configurar el tiempo de operación entre 1 y 7 horas (por ejemplo, 3h = 1h y 2h con los LED encen-

didados, 7 h = 1 h, 2 h y 4 h con los LED encendidos). El tiempo seleccionado se muestra encima del botón del temporizador (11), con los LED blancos. Presione una vez para configurar el tiempo de operación en 1 h, presione de nuevo el botón para configurarlo en 2 h y así sucesivamente. El tiempo restante se indica mediante los LED encendidos por encima del botón del temporizador (11). La unidad se apaga automáticamente una vez transcurrido el tiempo de operación configurado. Si no se encienden LED por encima del botón del temporizador(11), significa que la unidad está configurada para una operación continua.

8. Para apagar el aparato, pulse el botón de encendido/apagado (6). Como alternativa, puede apagar el aparato pulsando el interruptor de pie (5). El aparato cuenta con una memoria que le permite guardar el último ajuste seleccionado.
9. El mando a distancia (12) se halla colocado magnéticamente en la varilla (2) del aparato. Funciona a través de radio. El compartimiento de la batería se encuentra en la parte de atrás del mando a distancia (12). Presione la cubierta hacia abajo para abrir el compartimiento de la batería (2 pilas de tipo AAA).

Limpieza

Antes de cualquier operación de mantenimiento, limpieza y después de cada uso, apague el aparato y desenchufe el cable de alimentación (4) de la toma.

Atención: no sumerja el aparato en agua (peligro de cortocircuito).

- Para la limpieza exterior, frótelo con un paño húmedo y después séquelo bien.
- Asegúrese de limpiar regularmente la entrada (13) y salida (14) de aire para evitar la acumulación de polvo. Limpie la entrada (13) con un cepillo seco o con una aspiradora.
- La rejilla de salida de aire (14) se puede retirar para facilitar la limpieza de las aspas del ventilador (15). Antes de proceder a ello, asegúrese de que el aparato no se halle conectado a la corriente. En primer lugar, retire el tornillo (16) de debajo de la carcasa. A continuación, gire la rejilla (14) en el sentido contrario a las agujas del reloj y retírela. Gire en el sentido de las agujas del reloj el botón giratorio (17) situado debajo y retírela. Ahora podrá sacar las aspas del ventilador (15) de la carcasa. Limpie las aspas del ventilador (15) con un paño húmedo y unas gotas de detergente lavavajillas y séquelas bien. A continuación, limpie la rejilla de salida de aire (14) y séquela con esmero.
- El revestimiento textil (18) se puede retirar de la carcasa una vez que se hayan desatornillado los cuatro tornillos (19). La tela cuenta con unas pequeñas ranuras en la parte delantera y la trasera de la carcasa (20). El revestimiento textil (18) se puede lavar a 30° C («lavado en frío») en un ciclo de lavado delicado. Asegúrese de que el revestimiento textil (18) esté completamente seco antes de volver a colocarlo en el aparato. Al colocar el revestimiento textil (18), asegúrese también de que el orificio del revestimiento para la varilla (21) esté de nuevo en el mismo punto. Vuelva a colocar el revestimiento textil (18) sobre el aparato volviendo a enganchar todas las ranuras (20) en la parte delantera y trasera del aparato. De esta forma, la cubierta de revestimiento textil (22) volverá a estar correctamente colocada en el aparato. A continuación, coloque primero las aspas del ventilador (15) de nuevo en el eje (23), dentro de la carcasa, y apriete el botón giratorio (17) en sentido contrario a las agujas del reloj. Fije la rejilla de salida de aire (14) en el sentido de las agujas del reloj y apriete de nuevo los 5 tornillos (16 y 19). Es neces-

rio colocar el revestimiento textil (18) para que Simon pueda suministrar la potencia descrita.

- Asegúrese de que la rejilla de entrada de aire (13), la rejilla de salida de aire (14) y las aspas del ventilador (15) estén completamente secas y de que todos los tornillos (16 y 19) de la carcasa estén bien apretados antes de volver a poner el aparato en funcionamiento.

Reparaciones

- Las reparaciones en los aparatos eléctricos (cambio del cable) sólo han de ser llevadas a cabo por personal especializado y debidamente formado.
- En caso de haberse procedido a reparaciones indebidas, la garantía déjase de tener efecto y se declina cualquier responsabilidad.
- Nunca ponga en marcha el aparato si el cable o el enchufe están estropeados, si falla alguna de las funciones, si el aparato se ha caído o si ha sufrido algún otro desperfecto (rajas/roturas en el chasis).
- No introducir ningún tipo de objetos en el aparato.
- Una vez llegado el aparato al final de su vida útil, inutilizarlo inmediatamente (separar el cable) y entregarlo en el centro de recogida previsto a tal efecto.

Eliminación

La directiva europea 2012 / 19 / CE sobre residuos de equipos eléctricos y electrónicos (WEEE), exige que los aparatos eléctricos domésticos antiguos no deben eliminarse en la recogida de residuos municipal normal sin clasificar. Los aparatos antiguos deben recogerse de forma separada para optimizar la recuperación y el reciclaje de los materiales y reducir el impacto sobre la salud humana y el medioambiente. El símbolo del "cubo de basura" tachado en el producto le recuerda su obligación de que, cuando se deshaga del aparato, debe recogerse de forma separada. Los consumidores deben ponerse en contacto con las autoridades locales o con el distribuidor para obtener información respecto a la correcta eliminación del aparato antiguo.



Datos técnicos

Tensión nominal	100–240V / 50/60Hz
Potencia	1.7–28W
Dimensiones	Carcasa: 276 x 820 x 261 mm (ancho x alto x largo) Base: 298mm (diámetro)
Peso	4.6 kg
Nivel de intensidad acústica	25–52 dB(A)
Cumple la norma UE	CE / WEEE / RoHS / EAC / UKCA

Este aparato contiene un módulo de radio de Stadler Form Aktiengesellschaft de tipo WBR3. Este opera en la banda ISM, en la subbanda de los 433MHz con una potencia máxima de emisión de 20dBm.

Quedan reservadas modificaciones técnicas



Gefeliciteerd! U hebt zojuist de bijzondere 3D luchtcirculator SIMON aangeschaft. Hij zal u veel plezier doen en de ruimtelucht voor u verbeteren.

Zoals met alle elektronische apparaten, is zorgvuldig gebruik noodzakelijk om verwonding, brandschade of schade aan het apparaat te vermijden. Bestudeer de instructies nauwkeurig en volg de adviezen op het apparaat zelf, alvorens het apparaat voor het eerst te gebruiken.

Apparaatbeschrijving

Het apparaat bestaat uit de volgende onderdelen:

1. Bevestigingsschroef voor voet en poot
2. Poot
3. Voet
4. Kabel met netvoeding
5. Voetschakelaar met aan-uitknop
6. Aan-uitknop
7. Knop voor het instellen van de snelheid: 1–10
8. Knop voor verticale zwenkfunctie: -5° – 85°
9. Knop voor horizontale zwenkfunctie: 60° , 90° of 180°
10. Knop voor het instellen van de modus "Natural Breeze" (Natuurlijke bries)
11. Knop voor het instellen van de timerfunctie: 1–7 h
12. Afstandsbediening (radiografisch) (incl. 2 x type AAA-batterijen)
13. Luchtinlaat met afneembaar rooster
14. Luchtuitlaat met afneembaar rooster
15. Ventilatorblad
16. Schroef voor verwijdering van luchtuitlaatrooster
17. Draaiknop voor bevestiging van ventilatorblad
18. Textielbekleding
19. Schroeven voor het verwijderen van het luchtinlaatrooster
20. Uitsparingen voor bevestiging van de textielbekleding
21. Uitsparing in de textielbekleding voor de poot
22. Afdekkapje voor stoffen bekleding
23. As voor ventilatorblad

Zo werkt uw apparaat

Een 3D luchtcirculator verdeelt zowel koele als warme lucht optimaal. Door de verticale en horizontale zwenkfunctie circuleert een 3D luchtcirculator de lucht door de hele ruimte. Ideaal voor in de zomer en winter, omdat hij de effectiviteit van zowel airconditioning als verwarmingssystemen verhoogt. Dit apparaat kan zowel op de vloer worden gezet.

Belangrijke veiligheidsinstructies

Lees de instructies zorgvuldig door voordat u het apparaat voor het eerst gebruikt en bewaar deze handleiding voor later gebruik; geef hem, indien nodig, door aan de volgende eigenaar.

- Stadler Form is op geen enkele wijze aansprakelijk voor verlies of schade ten gevolge van het nalaten van deze instructies.
- Het apparaat dient alleen in huis te worden gebruikt of voor de doeleinden die in deze instructies worden beschreven. Interferentie op het toestel door onbevoegden kan leiden tot gevaar voor de gezondheid.

Dit apparaat kan worden gebruikt door kinderen van 8 jaar en ouder en personen met gereduceerde fysieke, zintuiglijke of mentale capaciteiten of met een tekort aan ervaring en kennis, vooropgesteld dat ze onder toezicht staan of instructies hebben gekregen m.b.t. het gebruik van het apparaat op een veilige wijze en begrijpen welke gevaren er kunnen optreden. Laat kinderen het apparaat niet als speelgoed gebruiken. Reiniging en gebruikersonderhoud mogen niet door kinderen zonder toezicht worden uitgevoerd.

- Laat nooit delen van de verpakking binnen het bereik van kinderen achter.
- Als de voedingskabel is beschadigd, moet het worden vervangen door de fabrikant, servicevertegenwoordiging van de fabrikant of dergelijke gekwalificeerde personen om gevaarlijke situaties te voorkomen.

- Monteer het toestel in overeenstemming met de voorschriften voor de montage. Volg nauwgezet de instructies voor de montage en zorg ervoor dat alle schroeven stevig vastgedraaid zijn om schade en gevaren te voorkomen.
- Steek nooit voorwerpen in het rooster van de ventilator. Bedek het toestel niet tijdens het gebruik.
- Haal altijd de stekker van het netsnoer uit het stopcontact voordat u het beschermrooster verwijdert.
- Sluit de kabel alleen op wisselstroom aan. Let op de spanningsgegevens op het apparaat.
- Gebruik geen beschadigde verlengkabels.
- De netkabel mag niet over scherpe kanten heen worden getrokken of worden vastgeklemd.
- De stekker mag nooit aan de netkabel of met natte handen uit de contactdoos worden getrokken.
- Deze apparaat mag niet bij een ligbad, een douche of een zwembad worden gebruikt (minimumafstand van 3 m aanhouden). Plaats het apparaat zo dat personen het apparaat vanaf de rand van het ligbad niet kunnen aanraken.
- Plaats het apparaat niet in de buurt van een warmtebron. De netkabel mag niet aan rechtstreekse hittewerking (bijv. heet fornuisplaat, open vlammen, hete strijkzool of kachel) worden blootgesteld, netkabel tegen olie beschermen.
- Let erop dat het apparaat bij het gebruik een goede stabiliteit heeft en men niet over de netkabel kan struikelen.
- Het apparaat is niet tegen spattend water beschermd.
- Uitsluitend voor gebruik binnenshuis.
- Het apparaat niet buitenshuis opbergen.
- Het apparaat op een droge en voor kinderen niet toegankelijke plaats bewaren (inpakken).
- Vóór willekeurig onderhoud of reiniging en na elk gebruik, dient u het apparaat uit te schakelen en de voedingskabel uit het stopcontact te halen.
- Reparaties aan het toestel dienen te worden verricht door een erkende reparateur.
- Alleen met de meegeleverde adaptor gebruiken.

Montage

Let op: de luchtinlaat- en luchtuitlaatroosters moeten goed gesloten zijn voordat het apparaat in gebruik wordt genomen, om schade en gevaar te voorkomen. Zorg ervoor dat de 1 schroef onder aan het luchtuitlaatrooster en de 4 schroeven achter aan het luchtinlaatrooster vastzitten. Sluit het netsnoer pas aan op het stopcontact als de montage voltooid is.

- Verwijder de bevestigingsschroef (1) onder aan de poot (2).
- Steek de poot (2) in de voet (3) en zet hem vast met de schroef (1).
- Schuif tenslotte het ventilatorhuis boven op de poot (2) totdat de poot hoorbaar vastklikt.

Opmerking: als u het apparaat voor het eerst gebruikt moet de motor zich eerst uitlijnen. Dit kan een paar seconden duren.

Ingebruikname / bediening

1. Plaats Simon op de gewenste plaats op een plat oppervlak. Steek de kabel van de netvoeding (4) in de kabel van de voetschakelaar (5). Steek de netvoeding in een stopcontact met de juiste spanning.
2. Schakel het apparaat in door op de aan-uitknop (5) op de voetschakelaar (5) te drukken. Het apparaat geeft een geluidssignaal.
3. Druk op de knop voor het instellen van de snelheid (7) om de snelheid van de ventilator te wijzigen (niveaus 1–10). Eenmaal drukken verhoogt de snelheid met één niveau. Druk nogmaals als u de snelheid naar het volgende niveau wil verhogen. Het gekozen niveau is te herkennen aan de hand van het aantal brandende leds onder de aan-uitknop (6) (1 led voor niveau 1 + 2, 2 leds voor niveau 3 + 4, 3 leds voor niveau 5 + 6, 4 leds voor niveau 7 + 8, 5 leds voor niveau 9 + 10).
4. Activeer de verticale zwenkfunctie door op de knop zwenkmodus (8) te drukken. Het apparaat draait nu met een hoek van -5° – 85° om een optimale verspreiding van de koele lucht door de kamer te verzekeren. Druk nogmaals op de knop zwenkmodus (8) als u het apparaat bij een bepaalde hoek stil wilt zetten.
5. Voor een optimale verdeling van de koele lucht van links naar rechts zet u de horizontale zwenkfunctie (9) aan. Samen met de verticale zwenkfunctie zorgt dit voor een 3D luchtcirculatie door de hele ruimte. De horizontale zwenkfunctie kan worden ingesteld op drie hoeken: 60° , 90° of 180° . Druk hiervoor zo vaak op de knop voor de horizontale zwenkfunctie (9) tot de led onder de gewenste hoek oplicht. Als er geen led onder de knop (9) brandt, is de horizontale zwenkfunctie niet aan.
6. Druk op de knop voor het instellen van de modus "Natural Breeze" (10) voor natuurlijke wind. De witte led boven de knop (10) zal nu branden. Deze modus biedt een nog aangename koeling door het nabootsen van een natuurlijke koele bries. Tijdens deze modus varieert de snelheid van de ventilator automatisch afhankelijk van de ingestelde snelheid.
7. Wanneer u op de timerknop (11) drukt kunt u de werkingstijd instellen tussen 1 en 7 uur (bijvoorbeeld, 3 h = de leds 1 h en 2 h branden, 7 h = de leds 1 h, 2 h en 4 h branden). De geselecteerde tijd wordt weergegeven met witte leds boven de timerknop (11). Druk eenmaal om de werkingstijd in te stellen op 1 h, druk nogmaals op de knop voor 2h, enzovoort. De resterende tijd wordt weergegeven door de verlichte leds boven de timerknop (11). Het apparaat schakelt automatisch uit na afloop van de ingestelde werkingstijd. Als er geen leds branden boven de timerknop (11) is het apparaat ingesteld op ononderbroken werking.

8. Schakel het apparaat uit door op de aan-uitknop (6) te drukken. U kunt het apparaat ook uitschakelen door op de voetschakelaar (5) te drukken. Het apparaat heeft een Power Memory en slaat de laatste gekozen instelling op.
9. De afstandsbediening (12) zit met een magneet vast aan de poot (2) van het apparaat. Hij werkt radiografisch. Het batterijvakje bevindt zich aan de achterkant van de afstandsbediening (12). Druk het afdekkapje in om het batterijvakje te openen (2 x type AAA-batterijen).

Reiniging

Vóór willekeurig onderhoud of reiniging en na elk gebruik, schakel het apparaat uit en haal de netkabel (4) uit het stopcontact.

Let op: het apparaat nooit in water onderdompelen (kortsluitingsgevaar).

- De buitenkant met een vochtige doek schoonwrijven en daarna goed drogen.
- Zorg dat de luchtinlaat (13) en -uitlaat (14) regelmatig worden gereinigd om ophoping van stof te voorkomen. De luchtinlaat (13) kan gereinigd worden met een droge borstel of stofzuiger.
- Het luchtuitlaatrooster (14) kan worden verwijderd om het ventilatorblad (15) eenvoudig te reinigen. Zorg er van tevoren voor dat het apparaat niet is aangesloten op de stroomvoorziening. Verwijder eerst de schroef (16) onder aan de behuizing. Het rooster (14) kan nu tegen de wijzers van de klok in worden gedraaid en eraf worden gehaald. Draai de draaiknop (17) eronder met de wijzers van de klok mee en haal hem eraf. Het ventilatorblad (15) kan nu uit de behuizing worden getrokken. Reinig het ventilatorblad (15) met een vochtige doek en een beetje afwasmiddel en droog het grondig. Maak vervolgens het luchtuitlaatrooster (14) schoon en droog het grondig.
- De textielbekleding (18) kan van de behuizing worden verwijderd nadat alle vier de schroeven (19) zijn verwijderd. Er zitten kleine uitsparingen in het textiel voor de voor- en achterkant van de behuizing. De textielbekleding (18) kan worden gewassen op 30° C (koude was) in het programma voor fijne was. Zorg ervoor dat de textielbekleding (18) volledig droog is voordat u deze weer op het apparaat aanbrengt. Als u de textielbekleding (18) weer aanbrengt, moet u ervoor zorgen dat de uitsparing voor de poot in het textiel (21) op dezelfde plek zit. Trek nu de textielbekleding (18) weer over het apparaat door alle uitsparingen (20) weer in te hangen aan de voor- en achterkant van de behuizing. Zo kan het afdekkapje voor de textielbekleding (22) weer goed op het apparaat worden aangebracht. Schuif daarna eerst het ventilatorblad (15) terug op de as (23) in de behuizing en draai de draaiknop (17) tegen de wijzers van de klok in vast aan. Bevestig het luchtuitlaatrooster (14) met de wijzers van de klok mee en draai alle schroeven (16 & 19) weer vast. Breng de textielbekleding (18) altijd weer aan. Simon kan anders niet goed functioneren.
- Zorg ervoor dat het luchtinlaatrooster (13), luchtuitlaatrooster (14) en ventilatorblad (15) volledig droog zijn en dat alle schroeven (16 & 19) op de behuizing goed zijn aangedraaid voordat u het apparaat weer in gebruik neemt.

Reparaties

- Reparaties aan het toestel dienen te worden verricht door een erkende reparateur. Als onbevoegden interferentie hebben gemaakt op het toestel, dan vervalt de garantie evenals de aansprakelijkheid van Stadler Form.
- Zet het toestel nooit aan wanneer de adapter of de stop beschadigd is, nadat het defect is geweest, het gevallen is of op een andere manier is beschadigd. (barsten/onderbrekingen in het omhulsel).
- Duw geen voorwerp in het toestel. Haal het zuiveringssysteem niet uit elkaar.
- Als het toestel niet meer te repareren is, maak het dan onmiddellijk onbruikbaar en geef het af op het inzamelingspunt.

Verwijdering

De Europese richtlijn 2012 / 19 / EG inzake Afval van Elektrische en Elektronische Apparatuur (AEEA), vereist dat oude elektrische huishoudapparaten niet in de normale gemeentelijke ongesorteerde afvalstroom mogen worden weggegooid. Oude apparaten moeten apart worden ingezameld om recycling en hergebruik van de materialen daarin te optimaliseren en de gevolgen op het milieu en de volksgezondheid te verminderen. Het symbool met de doorgekruiste "vuilnisbak op wieltjes" op het product, herinnert u aan uw verplichting, dat het toestel bij verwijdering gescheiden ingezameld moet worden. Consumenten moeten contact opnemen met hun lokale autoriteit of verkoper voor informatie betreffende de juiste verwijdering van hun oude toestel.



Specificaties

Nominale spanning	100–240 V / 50/60 Hz
Nominale vermogen	1.7–28 W
Afmetingen	Behuizing: 276 x 820 x 261 mm (breedte x hoogte x diepte) Voet: 298 mm (diameter)
Gewicht	4.6 kg
Geluidsrempel	25–52 dB(A)
EU- verordening	CE / AEEA / RoHS / EAC / UKCA

Dit toestel bevat een radiomodule van Stadler Form Aktiengesellschaft van het type WBR3. Hij werkt in de ISM-band in het bereik 433 MHz met een maximaal zendvermogen van 20 dBm.

De inhoud van deze gebruiksaanwijzing kan zonder voorafgaand bericht worden gewijzigd



Dansk

Tillykke! Du har netop købt den exceptionelle 3D luftcirkulator SIMON. Den vil give dig stor fornøjelse, når luften omkring dig trænger til at blive rensset.

Som med alle elektriske husholdningsapparater er særlig pleje en nødvendighed også med dette produkt, for at undgå fysisk skade, brandskade eller beskadigelse af produktet. Læs venligst denne brugsanvisning grundigt før produktet tages i brug, og følg sikkerhedsanvisningerne på selve produktet.

Beskrivelse af apparatet

Apparatet består af følgende hoveddele:

1. Låseskruer til fod og stang
2. Stang
3. Fod
4. Kabel med strømadapter
5. Fodkontakt med tænd/sluk-knap
6. Tænd/sluk-knap
7. Knap til valg af hastighedstrin: 1–10
8. Knap til vertikal svingfunktion: -5° – 85°
9. Knap til horisontal svingfunktion: 60° , 90° eller 180°
10. Knap til valg af tilstand "Natural Breeze" (Naturlig brise)
11. Knap til valg af timerfunktion: 1–7 h
12. Fjernbetjening (radio) (inkl. 2 x type AAA-batterier)
13. Luftindtag med aftageligt gitter
14. Luftudtag med aftageligt gitter
15. Ventilatorblad
16. Skruer for at fjerne luftudtagsgitteret
17. Drejeknap til fastgørelse af ventilatorbladet
18. Stofbeklædning
19. Skrue for at fjerne luftindtagsgitteret
20. Huller til fastgørelse af stofbeklædningen
21. Huller i stofbeklædningen til stang
22. Afdækning til stofbeklædningen
23. Aksel til ventilatorblad

Sådan fungerer dit apparat

En 3D luftcirkulator fordeler både kold og varm luft optimalt. Med den vertikale og horisontale svingfunktion fordeler en 3D luftcirkulator luften i hele rummet. Ideel både til sommer og vinter, da den forstærker effekten fra klimaanlæg og radiatorer. Apparatet kan placeres på gulvet.

Vigtige sikkerhedsinstruktioner

Læs brugsvejledningen, før De bruger apparatet første gang og gem vejledningen; hvis nødvendigt skal den også gemmes til næste ejer.

- Stadler Forms distributør dækker ikke skader, der er opstået som følge af misligholdelse eller forkert brug af apparatet.
- Apparatet må kun bruges i hjemmet med det formål, der er beskrevet i vejledningen. Ukorrekt brug samt udførelse af tekniske ændringer på apparatet kann være farligt for liv og helbred.

- Dette apparat kan anvendes af børn fra 8 år og opefter og af personer med nedsatte fysiske, sanse- eller psykiske evner eller med manglende erfaring og kendskab, hvis de har været under opsyn og har modtaget undervisning i, hvordan apparatet kan bruges på sikker måde, og hvis de har forstået, hvilke eventuelle farer der kan være. Børn må ikke lege med apparatet. Rengøring og vedligeholdelse må ikke udføres af børn uden opsyn.
- Børn må ikke kunne få fat i pakkens komponenter.
- Hvis tilslutningsledningen bliver beskadiget, skal man overlade det til fabrikanten, autoriseret servicepersonel eller personer med tilsvarende kvalifikationer at montere den nye ledning, så man undgår ulykker.

- Saml apparatet i henhold til samlingsvejledningen nøjagtigt trin for trin og kontroller, at alle skruer er skruet stramt fast for at forebygge skader og risici.
- Stik aldrig genstande ind i ventilatorens gitter. Apparatet må ikke overdækkes, når det er i drift.
- Tag altid strømkablet ud af stikkontakten, før beskyttelsesgitteret afmonteres.
- Tilslut kun kablet til vekselstrøm. Læg mærke til apparatets spændingsangivelser.
- Benyt ikke en beskadiget forlængerledning.
- Træk ikke kablet over skarpe kanter og lad det ikke komme i klemme.
- Træk aldrig stikket ud ved at holde i kablet og træk aldrig stikket ud af stikkontakten med våde hænder.
- Benyt ikke apparatet i umiddelbar nærhed af badekar, brusebad eller badebassin (overhold mindsteafstanden på 3 m). Stil apparatet således at det ikke kan berøres fra et badekar.
- Stil ikke apparatet i nærheden af en varmekilde. Netkablet bør ikke udsættes for direkte varmepåvirkning (fra f.eks. komfurplade, åben ild, varmt strygejern eller varmeovn). Beskyt netkablet mod olie.
- Ikke kan snuble over netkablet.
- Apparatet tåler ikke vandsprøjt.
- Kun til indendørs brug.
- Opbevar ikke apparatet udendørs.
- Apparatet bør opbevares på et tørt og for børn utilgængeligt sted (pakkes sammen).
- Før vedligeholdelse, rengøring og efter hver brug skal apparatet slukkes og stikket trækkes ud af stikkontakten.
- Reparationer af elektriske apparater må kun udføres af en kvalificeret, elektrisk tekniker.
- Brug kun producentens medleverede adapter.

Samling

OBS! Luftindtags- og luftudtagsgitteret skal være rigtigt lukket, inden apparatet tages i brug for at undgå skader og risici. Kontroller, at skruen nederst på luftudtagsgitteret og de 4 skruer bag på luftindtagsgitteret er spændt fast. Sæt først strømkablet i stikkontakten, når montagen er færdig.

- Fjern bolten (1) under stangen (2).

- Sæt stangen (2) i foden (3), og fastgør den med bolten (1).
- Skub til sidst ventilatorhuset på stangen (2) foroven, indtil stangen går hørbart i indgreb.

Bemærk: Ved første ibrugtagning skal motoren først justere sig selv. Det kan tage et par sekunder.

Ibrugtagning / betjening

1. Placér Simon på det ønskede sted på en flad overflade. Forbind strømadapterens (4) kabel med fodkontaktens (5) kabel. Sæt strømadapteren i en stikkontakt med passende spænding.
2. Tænd apparatet ved at trykke på tænd/sluk-knappen (5) på fodkontakten (5). Apparatet giver et lydsignal.
3. Tryk på knappen for valg af hastighedstrin (7) for at ændre ventilatorhastigheden (trin 1–10). Ved at trykke én gang øges hastigheden med ét trin. Hvis du ønsker at øge hastigheden ét til trin, skal du trykke igen. Det valgte trin kan aflæses på antallet af lysende LED-lamper under tænd/sluk-knappen (6) (1 LED til 1.+2. trin, 2 LED'er til 3.+4. trin, 3 LED'er til 5.+6. trin, 4 LED'er til 7.+8. trin, 5 LED'er til 9.+10. trin)..
4. Aktivér den vertikale svingfunktion ved at trykke på svingtilstandsknappen (8). Apparatet svinger nu i en vinkel på -5° – 85° for at sikre optimal fordeling af køleluft i rummet. Tryk på svingtilstandsknappen (8) igen, hvis apparatet skal blive i en bestemt vinkel.
5. For at opnå en optimal fordeling af køleluften fra venstre mod højre, aktiverer du den horisontale svingfunktion (9). Sammen med den vertikale svingfunktion opstår der på den måde en 3D luftcirkulation i hele rummet. Den horisontale svingfunktion kan efter frit valg stilles på tre vinkler: 60° , 90° eller 180° . Dertil trykker du på knappen til horisontal svingfunktion (9) flere gange, indtil LED-lampen under den ønskede vinkel lyser. Er der ikke nogen LED-lampe der lyser under knappen (9), er den horisontale svingfunktion deaktiveret.
6. Tryk på knappen for valg af tilstanden "Natural Breeze" (10) for naturlige vindforhold. Den hvide LED over knappen (10) lyser nu. Denne tilstand giver en endnu mere behagelig køleeffekt, som simulerer en naturlig brise. Ventilatorhastigheden for denne brise varierer automatisk afhængigt af det valgte hastighedstrin.
7. Ved tryk på knappen til timeren (11) kan De indstille driftstiden til mellem 1 og 7 timer (for eksempel, 3h = LED-lamperne for 1 h og 2 h lyser, 7h = LED-lamperne for 1 h, 2 h og 4 h lyser). Den valgte tid vises med hvide LED-lamper over timerknappen (11). Tryk én gang for at indstille driftstiden til 1 h, tryk på knappen igen for 2 h osv. Lysende LED-lamper over timerknappen (11) viser den resterende tid. Apparatet slukker automatisk, når den valgte driftstid er udløbet. Hvis ingen LED-lamper lyser over timerknappen (11), så er apparatet indstillet til uafbrudt drift.
8. Sluk apparatet ved at trykke på tænd/sluk-knappen (6). Du kan også slukke apparatet ved at træde på fodkontakten (5). Apparatet er udstyret med Power Memory og gemmer den sidst valgte indstilling.
9. Fjernbetjeningen (12) sidder magnetisk fast på apparatets stang (2) og er radiostyret. Batterirummet er på bagsiden af fjernbetjeningen (12). Tryk dækslet ind for at åbne batterirummet (2 x type AAA-batterier).

Rengøring

Før vedligeholdelse, rengøring og efter hver brug skal apparatet slukkes og ledningen (4) trækkes ud af stikkontakten.

Advarsel: Nedsænk aldrig apparatet i vand (fare for kortslutning).

- For ydre rengøring tørres apparatet af med en fugtig klud og tørres herefter godt.
- Sørg for, at luftindtaget (13) og luftudtaget (14) rengøres regelmæssigt for at forhindre støvdannelse. Luftindtaget (13) kan rengøres med en tør børste eller en støvsuger.
- Luftudtagsgitteret (14) kan løftes af, så det er nemt at rengøre ventilatorbladet (15). Kontroller først, at apparatet ikke er sluttet til strømmen. Fjern først skruen (16) nederst på huset. Derefter kan gitteret (14) drejes mod uret og løftes af. Drej nu drejeknappen (17) nedenunder med uret og løft den af. Nu kan ventilatorbladet (15) trækkes ud af huset. Rengør ventilatorbladet (15) med en fugtig klud og en dråbe opvaskemiddel og tør det grundigt af. Rengør derefter luftudtagsgitteret (14) og tør det omhyggeligt af.
- Stofbeklædningen (18) kan trækkes af huset, når alle 4 skruer (19) er fjernet. Der er nogle små huller i stoffet, som er sat ind på for- og bagsiden af huset (20). Stofbeklædningen (18) kan vaskes ved 30 °Celsius «(cold wash)» skånevask. Kontroller, at stofbeklædningen (18) er helt tør, før du sætter den på apparatet igen. Når du trækker stofbeklædningen (18) på, skal du sørge for, at det hul i stoffet (21), som er beregnet til stangen, befinder sig på samme sted igen. Træk nu stofbeklædningen (18) på apparatet igen ved at sætte alle huller (20) ind på for- og bagsiden af huset igen. Afdækningen til stofbeklædningen (22) kan så sættes rigtigt på apparatet igen. Herefter skubbes ventilatorbladet (15) tilbage på akslen (23) i huset, og drejeknappen (17) spændes fast ved at dreje den mod uret. Luftudtagsgitteret (14) drejes med uret, og alle 5 skruer (16 & 19) spændes fast igen. Stofbeklædningen (18) skal anbringes, for at Simon kan levere den beskrevne ydelse.
- Kontroller, at luftindtagsgitteret (13), luftudtagsgitteret (14) og ventilatorbladet (15) er helt tørre, og at alle skruer (16 & 19) på huset er spændt fast, inden du tager apparatet i brug igen.

Reparation

- Reparationer af elektriske apparater må kun udføres af en kvalificeret, elektrisk tekniker. Udføres der upassende reparationer bortfalder garantien og ethvert ansvar fra producentens side.
- Brug aldrig apparatet, hvis et kabel eller stik er beskadiget, efter der har været driftsfejl, hvis det har været udsat for tab, eller der er synlige tegn på skade.
- Indfør ikke nogen former for genstande i apparatet.
- Hvis apparatet ikke kan repareres skal det gøres ubrugeligt (klip ledningen af) og aflever det på en genbrugsstation.

Bortskaffelse

EU-direktiv 2012 / 19 / CE om WEEE kræver, at brugte elektriske husholdningsapparater ikke bortskaffes sammen med almindeligt affald. Brugte apparater skal indsamles separat for optimal genbrug og genanvendelse af apparatets elementer og reduktion af miljøpåvirkning og helbredsrisici. Symbolet med skraldespanden med et kryds over på produktet er en påmindelse til dig om din forpligtelse til at bortskaffe apparatet separat. Du bør kontakte de lokale myndigheder eller forhandleren for at få oplysninger om korrekt bortskafning af brugte apparater.



Specifikationer

Mærkespænding	100–240 V / 50/60 Hz
Mærkeeffekt	1.7–28 W
Mål	Hus: 276 x 820 x 261 mm (bredde x højde x dybde) Fod: 298 mm (diameter)
Vægt	4.6 kg
Støjniveau	25–52 dB(A)
I overensstemmelse med EU godkendelse	CE / WEEE / RoHS / EAC / UKCA

Dette apparat indeholder en radiomodul fra Stadler Form Aktiengesellschaft type WBR3. Det arbejder på ISM-båndet i området 433 MHz med en maksimal sendeeffekt på 20 dBm.

Der tages forbehold for tekniske ændringer



Onneksi olkoon! Olet juuri hankkinut loistavan SIMON- 3D-ilmankierrättimen. Laite tarjoaa nautinnollisempaa oloa parantaen huoneen ilmanlaatua.

Kuten kaikkien kotitalouden sähkölaitteiden kanssa, myös tämän mallin kanssa tulee noudattaa erityistä huolellisuutta, jotta laite välttyy vahingoilta tai palovaurioilta. Lue nämä käyttöohjeet ensin huolellisesti ennen laitteen ensimmäistä käyttöä ja noudata laitteen turvaohjeita.

Laitteen kuvaus

Laite koostuu seuraavista osista:

1. Jalan ja varren kiinnitysruuvi
2. Varsi
3. Jalka
4. Johto ja adapteri
5. Virtakytkimellä varustettu jalkakytkin
6. Virtapainike
7. Nopeustason valintapainike: 1–10
8. Painike pystysuuntaisen keinutilan valintaa varten: -5°–85°
9. Painike vaakasuuntaisen keinutilan valintaa varten : 60°, 90° tai 180°
10. "Natural Breeze"(Luonnollinen tuulenvire) -tilan valintapainike
11. Ajastintoiminnon valintapainike: 1–7 h
12. Kaukosäädin (langaton) (sis. 2 x AAA-paristo)
13. Ilmanottoaukko ja irrotettava ritilä
14. Ilmanpoistoaukko irrotettavalla ritilällä
15. Tuulettimen lavat
16. Ruuvi ilmanpoistoritilän poistoa varten
17. Kiertonappi tuulettimen lapojen kiinnitystä varten
18. Tekstiiliverhous
19. Ruuvit ilmanottoaukon ritilän irrottamiseen
20. Tekstiiliverhouksen kiinnityskohdat
21. Tekstiiliverhouksen kiinnityskohta varrelle
22. Tekstiiliverhouksen suojus
23. Tuulettimen siiven akseli

Näin laitteesi toimii

3D-ilmankierrätin levittää sekä viileän että lämpimän ilman optimaalisesti. Pysty- ja vaakasuoraan tapahtuvan keinutilatoiminnon avulla 3D-ilmankierrätin kierrättää ilman koko huoneessa. Ihanteellinen sekä kesällä että talvella, koska se tehostaa ilmastointilaitteiden ja lämmitysten vaikutusta. Tämä laite sopii asetettavaksi lattialle.

Tärkeitä turvallisuusohjeita

Lue käyttöohjeet huolellisesti ennen ensimmäistä käyttökertaa ja säilytä ohjeet myöhempiä tarvetta varten. Toimita ohjeet tarvittaessa myös seuraavalle omistajalle.

- Stadler Form ei ole missään tapauksessa vastuussa vaurioista tai menetyksistä, jotka johtuvat näiden ohjeiden noudattamatta jättämisestä.
- Laite on tarkoitettu ainoastaan kotitalouskäyttöön näiden ohjeiden mukaisella tavalla. Laitteen vääränlainen käyttö ja muokkaaminen voi johtaa hengenvaarallisiin tilanteisiin.

- Vähintään 8 vuotta täyttäneet lapset ja sellaiset henkilöt, joiden fyysiset, sensoriset tai henkiset kyvyt eivät ole tähän riittäviä tai joilla ei ole laitteen tuntemusta tai kokemusta sen käytöstä, saavat käyttää tätä laitetta ainoastaan silloin, kun heidän turvallisuudestaan vastaava henkilö valvoo heitä. Lasten ei tule leikkiä laitteen kanssa. Lapset eivät saa puhdistaa tai huoltaa laitetta ilman valvontaa.
- Älä koskaan jätä mitään pakkauksen osia lasten ulottuville.
- Mikäli virtajohto on vahingoittunut, se tulee vaihtaa laitteen valmistajan tai tämän edustajan tai vastaavan henkilön toimesta sähköiskun välttämiseksi.

- Koko laite annettujen ohjeiden mukaisesti. Noudata kokoamisohjeita tarkasti ja varmista, että kaikki ruuvit on kiristetty kunnolla vahinkojen välttämiseksi.
- Älä koskaan työnnä esineitä tuulettimen säleikköön. Älä peitä laitetta käytön aikana.
- Irrota pistoke pistorasiasta aina ennen suoja-äleikön irrottamista.
- Liitä virtajohto vain vaihtovirtaverkkoon. Tarkista laitteen käyttöjännite.
- Älä käytä vaurioitunutta jatkojohtoa.
- Älä altista virtajohtoa teräville reunoille ja varmista, ettei se jää puristuksiin.
- Älä irrota pistoketta pistorasiasta märillä käsillä tai vetämällä virtajohdosta.
- Älä käytä laitetta kylpyammeen, suihkun tai uima-altaan välittömässä läheisyydessä (vähintään 3 m etäisyys). Sijoita laite siten, ettei kylpyammeessa oleva henkilö ylety laitteeseen.
- Älä sijoita laitetta lämmönlähteen läheisyyteen. Älä altista virtajohtoa suoralle lämmölle (kuten liesi, avoliekit, kuumat metallinkappaleet tai lämmittimet, jne.). Älä altista virtajohtoa öljylle.
- Varmista, että laite on sijoitettu tukevalle, tasaiselle pinnalle käytön aikana ja varmista, ettei virtajohto aiheuta kompastumisvaaraa.
- Laite ei ole roiskeenkestävä.
- Vain sisäkäyttöön.
- Älä säilytä laitetta ulkona.
- Säilytä laitetta kuivassa paikassa lasten ulottumattomissa (alkuperäispakkauksessa).
- Huoltaaksesi tai puhdistaksesi laitteen sekä jokaisen käyttökerran jälkeen, käännä laitteen virta pois päältä ja irrota virtajohto pistorasiasta.
- Sähkölaitteiden korjauksia saa suorittaa yksinomaan opetettu ammattihenkilökunta.
- Käytä ainoastaan valmistajan toimittamaa adapteria.

Asennus

Huomaa: ilman tulo- ja poistoaukon ritilä on kiinnitettävä huolellisesti ennen laitteen käyttöönottoa vaurioiden ja vaarojen välttämiseksi. Varmista, että 1 ruuvi ilmanpoistoaukon ritilän alaosassa ja 4 ruuvia ilmanottoaukon ritilän takana on kiristetty huolellisesti. Liitä virtajohto pistorasiaan vasta laitteen kokoamisen jälkeen.

- Irrota kiinnitysruuvi (1) varren (2) pohjasta.

- Työnnä varsi (2) jalkaan (3) ja kiinnitä se ruuvilla (1).
- Työnnä lopuksi tuulettimen kotelo varteen (2) niin, että varsi napsahtaa kuuluvasti paikalleen.

Ohje: Kun moottori käynnistetään ensimmäistä kertaa, sen on ensin asemoitava itsensä. Tämä voi kestää muutaman sekunnin.

Käyttöönotto / käyttö

1. Aseta Simon haluttuun paikkaan tasaiselle alustalle. Liitä adapterin johto (4) jalkakytkimen johtoon (5). Liitä adapteri jännitetietoja vastaavaan pistorasiaan.
2. Kytke laite päälle painamalla jalkakytkimen (5) virtapainiketta (5). Laite antaa äänimerkin.
3. Vaihda tuulettimen nopeutta (tasot 1–10) nopeustason valintapainikkeella (7). Yksi painallus kasvattaa nopeutta yhdellä tasolla. Jos haluat kasvattaa nopeutta toisella tasolla, paina uudelleen. Valittu teho näkyy virtapainikkeen (6) alapuolella olevien ledien (1 LED – tehot 1 + 2, 2 lediä – tehot 3 + 4, 3 lediä – tehot 5 + 6, 4 lediä – tehot 7 + 8, 5 lediä – tehot 9 + 10) lukumäärästä.
4. Käynnistä keinutilatoiminto pystysuuntaan painamalla keinutilan valintapainiketta (8). Laite keinuu nyt -5° – 85° :n kulmassa, jotta ilmavirta viilentää huoneen mahdollisimman tasaisesti. Paina keinutilan valintapainiketta (8) uudelleen, jos haluat laitteen pysyvän tietyssä kulmassa. :
5. Viilentävän ilman optimaalista jakautumista vasemmalta oikealle käynnistä keinutilatoiminto vaakasuuntaan (9). Yhdessä pystysuuntaisen keinutilatoiminnon kanssa tästä syntyy kolmiulotteinen ilmankierto koko huoneessa. Keinutilatoiminto vaakasuuntaan voidaan asettaa yhdelle kolmesta kulmasta: 60° , 90° tai 180° . Paina tätä varten vaakasuuntaisen keinutilan valintapainiketta (9) niin monta kertaa, että halutun kulman alapuolella oleva LED syttyy. Jos mikään LED ei pala painikkeen (9) alapuolella, niin vaakasuuntainen keinutilatoiminto on kytketty pois.
6. Paina "Natural Breeze" -tilan valintapainiketta (10), kun haluat luonnollisen tuntuisen tuuletuksen. Tämän jälkeen painikkeen (10) yläpuolella oleva valkoinen merkkivalo syttyy. Tämä tila tuottaa vieläkin mukavamman viilentävän vaikutuksen, joka jäljittelee luonnollista tuulta. Tässä tuuletuksessa tuulettimen nopeus vaihtelee automaattisesti valitun nopeustason mukaisesti.
7. Ajustinpainiketta (11) painamalla voit asettaa toiminta-ajan 1 ja 7 tunnin välille (esimerkiksi 3 h = 1 h- ja 2 h -LED-merkkivalot palavat, 7 h = 1 h-, 2 h- ja 4 h -merkkivalot palavat). Valittu aika näytetään adjustinpainikkeen (11) yläpuolella valkoisilla merkkivaloilla. Voit asettaa toiminta-ajaksi 1 tunnin painamalla painiketta kerran ja 2 tuntia painamalla uudelleen jne. Ajustinpainikkeen (11) yläpuolella palavat merkkivalot ilmaisevat jäljellä olevan ajan. Laite kytkeytyy automaattisesti pois päältä säädetyn käyttöajan kuluttua. Jos adjustinpainikkeen (11) yläpuolella ei ole pala merkkivaloja, laite on asetettu jatkuvan toiminnan tilaan.
8. Kytke laite pois päältä painamalla virtapainiketta (6). Vaihtoehtoisesti voit sammuttaa laitteen painamalla jalkakytkintä (5). Laitteessa on virtamuisti ja näin se tallentaa viimeksi valitun asetuksen.
9. Kaukosäädin (12) on kiinnitetty magneetilla laitteen varteen (2). Se toimii langattomalla yhteydellä. Paristolokero on kaukosäätimen (12) takaosassa. Avaa paristolokero painamalla kantta alas (2 x AAA-paristoa).

Puhdistaminen

Huoltaaksesi tai puhdistaaaksesi laitteen sekä jokaisen käyttökerran jälkeen, käännä laitteen virta pois päältä ja irrota verkkovirtajohto (4) pistorasiasta.

Huomio: Älä koskaan upota laitetta veteen (oikosulun vaara).

- Puhdista ulko-osat kostealla liinalla ja kuivaa hyvin.
- Varmista, että ilmanottoaukko (13) ja ilmanpoistoaukko (14) puhdistetaan säännöllisesti pölyn kerääntymisen estämiseksi. Ilmanottoaukko (13) voidaan puhdistaa kuivalla harjalla tai pölynimurilla.
- Ilmanpoistoritilän (14) voi nostaa pois tuulettimen lapojen (15) helppoa puhdistamista varten. Varmista ennakolta, ettei laitetta ole liitetty sähkövirtaan. Ota ensin alhaalla kotelossa oleva ruuvi (16) pois. Sen jälkeen ritilää (14) voi kiertää vastapäivään ja nostaa se pois. Kierrä sen alla olevaa kiertonuppia (17) myötäpäivään ja nosta se pois. Nyt voit vetää tuulettimen lavat (15) pois kotelosta. Puhdista tuulettimen lavat (15) kostealla liinalla sekä tipalla astianpesuainetta ja kuivaa ne sitten perusteellisesti. Puhdista sen jälkeen ilmanpoistoritilä (14) ja kuivaa se huolellisesti.
- Tekstiiliverhous (18) voidaan vetää pois rungosta, kun kaikki neljä ruuvia (19) on irrotettu. Tekstiilissä on pienet lovet, jotka on pujotettu rungon etu- ja takapuolelle (20). Tekstiiliverhous (18) voidaan pestä 30 °C:ssa (hienopesussa) hellävaraisella pesuohjelmalla. Varmista, että tekstiiliverhous (18) on täysin kuiva, ennen kuin kiinnität sen uudelleen laitteeseen. Kun asetat tekstiiliverhousta (18) takaisin paikalleen, varmista, että varren kohta tekstiilissä (21) tulee samaan kohtaan. Vedä nyt tekstiiliverhous (18) takaisin laitteen päälle kiinnittämällä kaikki kiinnityskohtat (20) takaisin kotelon etu- ja takapuolelle. Tällä tavalla tekstiiliverhouksen suojuus (22) voidaan kiinnittää oikein takaisin laitteeseen. Työnnä tämän jälkeen ensin tuulettimen siipi (15) takaisin kotelon akseliin (23) ja kiristä kiertonuppia (17) tiukasti vastapäivään. Kiinnitä ilmanpoistoritilä (14) kierrättämällä sitä myötäpäivään ja kiristä kaikki 5 ruuvia (16 ja 19) uudelleen. Tekstiiliverhous (18) on ehdottomasti kiinnitettävä paikalleen, jotta Simon toimii kuvatulla teholla.
- Varmista, että ilmanpoistoritilä (13), ilmanpoistoritilä (14) ja tuulettimen siipi (15) ovat täysin kuivia ja että kaikki kotelon ruuvit (16 ja 19) on kiristetty, ennen kuin käynnistät laitteen uudelleen.

Korjaukset

- Sähkölaitteiden korjauksia (verkkokaapelin vaihto) saa suorittaa yksin-omaan alan ammattilainen. Asiantuntemattomien suorittamissa korjauksissa takuu ja koko vastuu raukeavat.
- Älä koskaan käytä laitetta, jos kaapeli tai pistoke on vahingoittunut, jos laite toimii virheellisesti, jos se on pudonnut maahan tai muuten vioittunut (halkeamia/murtumia suojuksessa).
- Älä työnnä minkäänlaisia esineitä laitteeseen.
- Jos laitetta ei voi enää korjata, tee se käyttökelvottomaksi välittömästi ja vie se keräyspisteeseen (verkkokaapeli katkaistaan).

Jätehuolto

Euroopan parlamentin ja neuvoston direktiivi 2012 / 19 / CE Sähkö- ja elektroniikkalaiteromusta (WEEE) edellyttää, ettei vanhoja kotitalouksien sähkölaitteita saa hävittää lajittelemattoman yhdyskuntajätteen mukana. Vanhat laitteet on kerättävä erikseen materiaalien palautuksen- ja kierrättämisen optimoimiseksi sekä terveys- ja ympäristövaikutuksien vähentämiseksi. Tuotteen yliviivattu roskakori -merkintä muistuttaa siitä, että sinun velvollisuutesi on hävittää laite erikseen. Kuluttajia kehoitetaan ottamaan yhteyttä paikallisiin viranomaisiin tai tuotteen jälleenmyyjään saadakseen lisätietoja vanhan laitteen asianmukaisesta hävittämisestä.



Tekniset tiedot

Nimellisjännite	100–240 V / 50/60 Hz
Teho	1.7–28 W
Mitat	Kotelo: 276 x 820 x 261 mm (leveys x korkeus x syvyys) Jalusta: 298 mm (halkaisija)
Paino	4.6 kg
Melutaso	25–52 dB(A)
Noudattaa EU-määräyksiä	CE / WEEE / RoHS / EAC / UKCA

Tässä laitteessa on Stadler Form Aktiengesellschaft:in radiomoduuli tyyppi WBR3. Se toimii ISM-taajuusalueella 433 MHz:n välisellä alueella 20 dBm:n enimmäis-lähetysteholla.

Oikeudet muutoksiin pidätetään



Norsk

Gratulerer! Du har akkurat kjøpt den eksepsjonelle 3D luftsirkulator SIMON. Den vil gi deg mye nytelse og forbedre innendørsluften for deg.

Som med alle elektriske husholdningsartikler er det nødvendig å utvise særlig hensyn til bruk av denne modellen, for å unngå personskader, brann eller produktskader. Vennligst les nøye gjennom disse driftsinstruksjonene før du tar i bruk apparatet for første gang, og følg sikkerhetsinstruksene på selve apparatet.

Beskrivelse av apparatet

Apparatet består av følgende hoveddeler:

1. Festeskruer for fot og stang
2. Stang
3. Fot
4. Kabel med strømadapter
5. Fotbryter med på/av-bryter
6. På/av-knapp
7. Knapp for valg av hastighetsnivå: 1–10
8. Knapp for vertikal svingfunksjon: -5° – 85°
9. Knapp for horisontal svingfunksjon: 60° , 90° eller 180°
10. Knapp for valg av «Natural Breeze» (Naturlig bris)-modus
11. Knapp for valg av tidtakerfunksjon: 1–7 h
12. Fjernkontroll (trådløs) (inkl. 2 x type AAA batterier)
13. Luftinnløp med avtagbart gitter
14. Luftavløp med avtakbart gitter
15. Vifteblad
16. Skruer for fjerning av luftavløpsgitteret
17. Dreieknapp for feste av viftebladet
18. Tekstilkledning
19. Skruer for å ta av luftinnløpsgitteret
20. Utsparinger for å feste tekstilkledningen
21. Utsparing for stang i tekstilkledning
22. Tildekning for tekstilkledning
23. Aksel for vifteblad

Slik fungerer apparatet ditt

3D luftsirkulatoren sørger for optimal fordeling av både kald og varm luft. Med den vertikale og horisontale svingfunksjonen resirkulerer 3D luftsirkulatoren luften i hele rommet. Perfekt både for sommer og vinter, fordi den øker effekten av klima- og oppvarmingsanlegg. Dette apparatet er beregnet for plassering på gulv.

Viktige sikkerhetsinstrukser

Vennligst les nøye gjennom driftsinstruksjonene før du tar i bruk apparatet for første gang, og ta vare på dem for senere referansebruk, f.eks. dersom du gir viften videre til en ny eier.

- Stadler Form nekter alt ansvar innen tap eller skader som oppstår som en følge av mangelfull oppfølging av disse driftsinstruksjonene.
- Apparatet er kun tiltenkt bruk i hjemme for de formål beskrevet i disse

instruksjonene. Uautorisert bruk og tekniske modifikasjoner på apparatet kan føre til far for helse og liv.

- Dette apparatet kan brukes av barn over 8 år og personer med reduserte fysiske, sensoriske eller mentale evner, eller mangel på erfaring og kunnskap, dersom de er under oppsyn av noen ansvarlig for dem eller har mottatt instruksjoner vedrørende bruk av apparatet på en trygg måte og forstår farene involvert. Barn må ikke leke med apparatet. Rengjøring og vedlikehold må ikke utføres av barn uten oppsyn.
- Forlat aldri noen deler av emballasjen innen barns rekkevidde.
- Hvis strømledningen er skadet, må den skiftes ut av produsenten, serviceagenten eller liknende kvalifisert personell, for å unngå faresituasjoner.

- Monter apparatet i henhold til monteringsinstruksene. Følg monteringsinstruksene for montering nøye, og pass på at alle skruene strammes til stramt for å unngå at det oppstår skade og fare.
- Sett aldri inn gjenstander i gitteret til viften. Ikke dekk til apparatet under bruk.
- Koble alltid fra strømkabelen fra stikkkontakten før du fjerner beskyttelsesgitteret.
- Kun koble kabelen til vekselstrøm. Noter deg spenningsinformasjonen oppgitt på apparatet.
- Ikke bruk skjøteledninger med skader.
- Ikke dra strømkabelen over skarpe kanter og sørg for at den ikke klemmes mellom gjenstander.
- Ikke napp kabelen ut av stikkkontakten, og ikke fjern kabelen med våte hender.
- Ikke bruk dette apparatet i umiddelbar nærhet av badekar, dusj eller svømmebasseng (opprethold en minimumsdistanse på 3m). Plasser apparatet slik at man ikke kan nå det fra badekaret.
- Ikke plasser apparatet i nærheten av en varmekilde. Ikke utsett strømkabelen for direkte varme (som i nærheten av en kokeplate, åpen ild, varme jernplater eller ovner, for eksempel). Beskytt strømkabelen mot oljete væsker.
- Sørg for at apparatet er forsvarlig posisjonert for å sikre høy stabilitet under driftsmodus, og sørg for at ingen kan snuble i strømkabelen.
- Apparatet er ikke sprutsikkert.
- Kun for innendørs bruk.
- Ikke oppbevar apparatet utendørs.
- Lagre apparatet på et tørt sted hvor barn ikke kan nå det (pakk apparatet inn).
- Før vedlikehold og rengjøring av apparatet, slå av strømmen og plugg ut strømkabelen.
- Reparasjoner på dette produktet må kun utføres av kvalifiserte teknikere.
- Bruk bare adapteren som følger med fra produsenten.

Montering

Merk: Luftinnløps- og luftutløpsgitteret må være helt lukket før apparatet tas i bruk, for å unngå skader og farer. Kontroller at den 1 skruen nede på

luftutløpsgitteret og de 4 skruene bak på luftinnløpsgitteret er trukket godt til. Strømkabelen skal ikke kobles til stikkkontakten før monteringen er avsluttet.

- Ta av festeskruen (1) nede på stangen (2).
- Stikk stangen (2) inn i foten (3) og fest den med skruen (1).
- Skyv til slutt viftehuset oppe på stangen (2) til stangen smekker hørbart inn.

Merk: Ved første oppstart må motoren først rette seg opp. Dette kan ta noen sekunder.

Installasjon / drift

1. Plasser Simon på ønsket sted på en flat overflate. Stikk kabelen for strømadapteren (4) inn i kabelen for fotbryteren (5). Koble strømadapteren til en stikkontakt som tilsvarer opplysningene om spenning.
2. Slå på apparatet ved å trykke på på/av-knappen (5) på forbryteren (5). Apparatet gir et lydsignal.
3. Trykk på knappen for valg av hastighetsnivå (7) for å endre viftehastigheten (nivå 1–10). Ved å trykke én gang øker hastigheten med ett nivå. Trykk igjen hvis du ønsker å øke hastigheten ett nivå til. Det valgte trinnet indikeres av antall LED-lamper under knappen (5).
4. Aktiver vertikal svingfunksjon ved å trykke på svingmodusknappen (6). Apparatet svinger nå i en vinkel på -5° – 85° for å sikre optimal fordeling av kjøleluft gjennom hele rommet. Trykk på svingmodusknappen (6) igjen hvis apparatet skal forbli i en viss vinkel. Når vertikal svingfunksjon er aktivert, lyser LED-lampen (1 LED for 1.+2. trinn, 2 LED'er for 3.+4. trinn, 3 LED'er for 5.+6. trinn, 4 LED'er for 7.+8. trinn, 5 LED'er for 9.+10. trinn) under på/av-knappen (6).
5. For en optimal fordeling av kjøleluft fra venstre til høyre, aktiverer du horisontal svingfunksjon (9). Sammen med vertikal svingfunksjon gir dette en 3D luftsirkulasjon i hele rommet. Den horisontale svingfunksjonen kan innstilles på tre forskjellige vinkler: 60° , 90° eller 180° . For å gjøre dette, trykker du knappen for horisontal svingfunksjon (9) så mange ganger inntil LED'en under ønsket vinkel lyser opp. Lyser ingen LED under knappen (9), er den horisontale svingfunksjonen deaktivert.
6. Trykk på knappen for valg av «Natural Breeze»-modus (10) for naturlige vindforhold. Det hvite LED-lyset ovenfor knappen (10) lyser nå opp. Denne modusen gir en enda mer behagelig kjøleeffekt, som simulerer en naturlig bris. Viftehastigheten til denne brisen varierer automatisk, avhengig av det valgte hastighetsnivået.
7. Ved å trykk på knappen for tidtakeren (11) kan du angi driftstiden for mellom 1 og 7 timer (for eksempel, 3 h = 1 h- og 2 h-LED-lys antent, 7 h = 1 h-, 2 h- og 4 h-LED-lys antent). Det valgte tidspunktet vises med hvite LED-lys ovenfor tidtakerknappen (11). Trykk én gang for å sette driftstiden til 1 h, trykk på knappen igjen for 2 h, og så videre. Gjenværende tid angis av LED-lysene som lyser ovenfor tidtakerknappen (11). Enheten slås av automatisk etter den angitte driftstiden er utløpt. Hvis ingen LED-lys lyser ovenfor tidtakeren (11), er enheten satt til kontinuerlig drift.
8. Slå av apparatet ved å trykke på på/av-knappen (6). Apparatet kan også kobles ut ved å trykke på fotbryteren (5). Apparatet har Power Memory og lagrer dermed den innstillingen som ble valgt sist.

9. Fjernkontrollen (12) er plassert magnetisk på stangen (2) for apparatet. Den virker trådløst. Batteriholderen er på baksiden av fjernkontrollen (12). Trykk tildekningen nedover for å åpne batterirommet (2 x type AAA batterier).

Rengjøring

Før vedlikehold, rengjøring og etter bruk, slå av apparatet og plugg fra strømkabelen (4).

Obs: Aldri senk enheten i vann (fare for kortslutning).

- For å rengjøre utsiden, tørk med en fuktig klut og tørk så godt.
- Sørg for at luftinnløpet (13) og luftavløpet (14) rengjøres regelmessig for å unngå støvoppbygging. Luftinnløpet (13) kan rengjøres med en tørr børste eller støvsuger.
- Luftavløpsgitteret (14) kan løftes av for enkel rengjøring av viftebladet (15). Først må du kontrollere at apparatet ikke er tilkoblet strømmen. Drei huset forsiktig i vertikal posisjon (s. foto på side 6). Fjern først skruen (16) nederst på huset. Deretter kan gitteret (14) dreies mot urviseren og løftes av. Drei nå dreieknappen (17) under dette med urviseren og løft den av. Viftebladet (15) kan nå trekkes ut av huset. Rengjør viftebladet (15) med en fuktig klut påført en dråpe oppvaskmiddel og tørk grundig av. Deretter rengjør du luftavløpsgitteret (14) og tørker dette omhyggelig.
- Tekstilkledningen (18) kan trekkes av huset etter at alle fire skruene (19) er tatt av. Det finnes noen små utsparinger i stoffet, som er lagt inn på forsiden og baksiden av huset (20). Tekstilkledningen (18) kan vaskes som skånsom vask ved 30 ° Celsius «(cold wash)». Kontroller at tekstilkledningen (18) er helt tørr før den settes på apparatet igjen. Pass på når tekstilkledningen (18) trekkes på at utsparingene for stangen i stoffet (21) er igjen på samme sted. Trekk nå tekstilkledningen (18) over apparatet igjen, ved å henge inn alle utsparingene (20) på forsiden og baksiden av apparatet igjen. Dermed kan tildekningen for tekstilkledningen (22) settes korrekt på apparatet igjen. Skyv deretter først viftebladet (15) tilbake på akselen (23) i huset og trekk dreieknappen (17) fast til med urviseren. Fest luftutløpsgitteret (14) med urviseren og trekk alle 5 skruene (16 & 19) fast til igjen. Det er helt nødvendig at tekstilkledningen (18) settes på, slik at Simon kan gi den ytelsen som er beskrevet.
- Kontroller at luftinnløpsgitteret (13), luftutløpsgitteret (14) og viftebladet (15) er helt tørre og at alle skruene (16 & 19) på huset er trukket fast til før apparatet tas i bruk igjen.

Reparasjoner

- Reparasjoner på dette produktet må kun utføres av kvalifiserte teknikere. Dersom det utføres urettmessige reparasjoner utløper garantien og alt ansvarshold.
- Aldri bruk apparatet dersom adapteren eller kontakten er skadet, etter det har feilfunksjonert, dersom det har blitt mistet eller skadet på noen som helst måte (sprekker/spriker i kabinettet).
- Ikke press gjenstander inn i apparatet. Ikke demonter apparatet.
- Dersom apparatet er utenfor reparasjonsmuligheter, gjør det ubrukbart umiddelbart og lever det til et returpunkt gitt til formålet.

Avhending

EU-direktiv 2012 / 19 / EF vedrørende elektriske og elektroniske apparater (Waste Electrical and Electronic Equipment - WEEE) sier at gamle elektriske husholdningsapparater ikke må kastes som vanlig restavfall. Gamle apparater må samles inn separat for å optimalisere gjenbruk og resirkulering av materia-
lene de inneholder og redusere påvirkningen på menneskers helse og miljøet. Det overkryssede søppelkassesymbolet er for å minne om din forpliktelse om at du når du kaster apparatet må det samles inn separat. Forbrukerne må kontakte lokale myndigheter eller forhandler for informasjon angående riktig avhending av sitt gamle apparat.



Spesifikasjoner

Rangert spenning	100–240 V / 50/60 Hz
Utgangseffekt	1.7–28 W
Dimensjoner	Kabinett: 276 x 820 x 261 mm (bredde x høyde x dybde) Fot: 298 mm (diameter)
Vekt	4.6 kg
Lydnivå	25–52 dB(A)
I samsvar med EU- forskrifter	CE / WEEE / RoHS / EAC / UKCA

Dette apparatet inneholder en radiomodul fra Stadler Form Aktiengesellschaft av typen WBR3. Den fungerer i ISM båndet i området 433 MHz med en maks. overførings-effekt på 20 dBm.

Alle rettigheter ovenfor tekniske modifikasjoner er forbeholdt



Grattis! Du har just införskaffat den enastående 3D-luftcirkulatorn SIMON. Den kommer att ge dig stor glädje och förbättra din inomhusluft.

Som med alla elektriska hushållsapparater krävs det att du är extra försiktig med den här modellen också, för att undvika personsador, brandsador eller skador på apparaten. Läs denna bruksanvisning noggrant innan du använder apparaten för första gången och följ säkerhetsanvisningarna på själva apparaten.

Beskrivning av apparaten

Apparaten består av följande huvuddelar:

1. Fästskruv för fot och stång
2. Stång
3. Fot
4. Kabel med nätadapter
5. Fotkontakt med på/av-knapp
6. Knappen på/av
7. Knapp för val av hastighet: 1-10
8. Knapp för vertikal svängfunktion: -5° – 85°
9. Knapp för horisontell svängfunktion: 60° , 90° eller 180°
10. Knapp för val av läget "Natural Breeze" (Naturlig bris)
11. Knapp för val av timerfunktion: 1–7 h
12. Fjärrkontroll (radio) (inkl. 2 x typ AAA-batterier)
13. Luftinlopp med avtagbart galler
14. Luftutsläpp med avtagbart galler
15. Fläktblad
16. Skruv för att ta bort luftutloppsgallret
17. Vridknapp för att fästa fläktbladet
18. Textilbeklädnad
19. Skruvar för att ta bort luftinloppsgallret
20. Ursparningar för att fästa textilbeklädnaden
21. Ursparning på textilbeklädnad för stång
22. Kåpa för textilbeklädnad
23. Axel för fläktblad

Så här fungerar din enhet

En 3D-luftcirkulator fördelar både kall och varm luft optimalt. Tack vare den vertikala och horisontella svängfunktionen cirkulerar en 3D-luftcirkulator luften i hela rummet. Perfekt för sommar och vinter eftersom den förstärker luftkonditioneringens och uppvärmningens effektivitet. Denna enhet är lämplig för placering på golv.

Viktiga säkerhetsanvisningar

Läs igenom bruksanvisningen noga innan du använder apparaten för första gången och håll den i säkert förvar för framtida referens, vid behov ger du den vidare till nästa ägare.

- Stadler Form avsäger sig allt ansvar för förlust eller skada som uppstår på grund av att bruksanvisningen inte följts.
- Apparaten får endast användas i hemmet för de ändamål som beskrivs

i denna bruksanvisning. Otillåten användning och tekniska ändringar på apparaten kan leda till fara för liv och hälsa.

- Denna apparat kan användas av barn från 8 år och uppåt och personer med nedsatt fysisk eller mental förmåga eller brist på erfarenhet och kunskap, om de övervakas eller får instruktioner angående användning av apparaten på ett säkert sätt och förstår de inblandade riskerna. Barn ska inte leka med apparaten. Rengöring och underhåll får inte göras av barn utan tillsyn.
- Lämna aldrig någon del av förpackningsmaterialet inom räckhåll för barn.
- Om elkabeln skadas måste den bytas ut av tillverkaren, dess servicepersonal eller liknande kvalificerade personer för att undvika fara.

- Montera apparaten enligt monteringsinstruktionerna. Följ monteringsinstruktionerna exakt och se till att alla skruvar är ordentligt åtdragna för att undvika skador och faror.
- För aldrig in några föremål i fläktens galler. Täck inte över apparaten under drift.
- Koppla alltid ut strömkabeln ur eluttaget innan du tar bort skyddsgallret.
- Anslut endast kabeln till växelström. Observera spänningsinformationen på apparaten.
- Använd inte skadade förlängningskablar.
- Dra inte nätsladden över vassa kanter och se till att den inte kommer i kläm.
- Dra inte ut kontakten ur vägguttaget med våta händer eller genom att hålla i sladden.
- Använd inte denna apparat i omedelbar närhet av badkar, dusch eller simbassäng (minsta avstånd är 3 m). Placera apparaten så att en person som befinner sig i badkaret inte kan röra apparaten.
- Placera inte apparaten nära en värmekälla. Utsätt inte sladden för direkt värme (som t.ex. en uppvärmd värmeplatta, öppen eld, hett strykjärn, eller värmeelement). Skydda nätsladdar från olja.
- Se till att apparaten är korrekt placerad för att säkerställa en hög stabilitet under dess drift och se till att ingen kan snubbla över nätsladden.
- Apparaten är inte stänkskyddad.
- Endast för inomhusbruk.
- Förvara inte apparaten utomhus.
- Förvara apparaten på en torr plats, oåtkomlig för barn (packa in apparaten).
- Innan apparaten underhålls och efter varje användning, stänger du av apparaten och drar ut nätkabeln ur vägguttaget.
- Reparationer av elektriska apparater får endast utföras av en kvalificerad eltekniker.
- Använd endast den adapter som levereras från tillverkaren

Montering

Observera: Luftinlopps- och luftutloppsgallret måste vara ordentligt stängda innan enheten tas i drift för att undvika skador och faror. Se till att skruven i nedtill på luftutloppsgallret och de 4 skruvarna på baksidan av

luftinloppsgallret är ordentligt åtdragna. Anslut inte nätkabeln till uttaget förrän monteringen är klar.

- Ta bort fastsättningskruven (1) nedtill på stången (2).
- Sätt i stången (2) i foten (3) och fixera den med skruven (1).
- Skjut slutligen på fläkthuset upptill på stången (2) tills stången hörbart klickar på plats.

OBS: När motorn tas i drift för första gången måste den först rikta in sig själv. Det kan ta ett par sekunder.

Inställning / drift

1. Placera Simon på den önskade platsen på ett plant underlag. Anslut nätadaptersnåren (4) kabel till fotkontaktens (5) kabel. Anslut nätadaptern till ett uttag som motsvarar spänningsspecifikationerna.
2. Slå på apparaten genom att trycka på knappen på/av (5) på fotkontakten (5). Apparaten avger en ljudsignal.
3. Tryck på knappen för val av hastighet (7) för att ändra fläkthastigheten (nivå 1–10). Ett tryck ökar hastigheten med ett steg. Tryck igen om du vill öka hastigheten med ytterligare ett steg. När den vertikala svängfunktionen är aktiverad lyser lysdioden (1 lysdiod för nivå 1 + 2, 2 lysdioder för nivå 3 + 4, 3 lysdioder för nivå 5 + 6, 4 lysdioder för nivå 7 + 8, 5 lysdioder för nivå 9 + 10) under knappen på/av (6).
4. Aktivera vertikala svängläget genom att trycka på knappen svängfunktion (8). Apparaten svänger nu i en vinkel på ca 70° för att säkerställa optimal fördelning av kylluft i hela rummet. Tryck på knappen svängfunktion (8) igen om apparaten ska bibehålla en viss vinkel.
5. Aktivera den horisontella svängfunktionen (9) för optimal fördelning av kylluften från vänster till höger. Tillsammans med den vertikala svängfunktionen skapas därigenom en 3D-luftcirkulation i hela rummet. Den horisontella svängfunktionen kan valfritt ställas in i tre vinklar: 60°, 90° eller 180°. För att göra detta, tryck upprepade gånger på knappen för den horisontella svängfunktionen (9) tills lysdioden under önskad vinkel tänds. Om ingen LED lyser under knappen (9) är den horisontella svängfunktionen avaktiverad.
6. Tryck på knappen för val av läget "Natural Breeze" (10) för naturliga vindförhållanden. Den vita LED-lampan ovanför knappen (10) tänds nu. Detta läge erbjuder en behagligare kylningseffekt som simulerar en naturlig bris. Fläkthastigheten för denna bris varierar automatiskt beroende på den valda hastigheten.
7. Genom att trycka på knappen för timern (11) kan du ställa in dess drifttid på mellan en till sju timmar (t.ex. 3h = LED-lamporna 1h och 2h lyser, 7h LED-lamporna 1h, 2h och 4h lyser). Den valda tiden visas ovanför knappen timer (11) med vita LED-lampor. Tryck en gång för att ställa in drifttiden till 1h, tryck två gånger för 2h osv. Återstående tid visas med de upplysta LED-lamporna som finns ovanför knappen timer (11). Apparaten stänger av sig själv när den inställda drifttiden har passerat. Om inga LED-lampor lyser ovanför knappen timer (11), är apparaten inställd på kontinuerlig drift.
8. Stäng av apparaten genom att trycka på knappen på/av (6). Alternativt kan du stänga av enheten genom att trycka på fotpedalen (5). Enheten har Power Memory och sparar därmed den senast valda inställningen.

9. Fjärrkontrollen (12) är magnetiskt fäst vid enhetens stång (2). Den styrs med radio ljus. Batterifacket är placerat på fjärrkontrollens baksida (12). Tryck ner kåpan för att öppna batterifacket (2 x typ AAA-batterier).

Rengöring

Innan apparaten underhålls och efter varje användning, stänger du av apparaten och drar ut nätkabeln (4) ur vägguttaget.

Observera: Doppa inte apparaten i vatten (risk för kortslutning).

- För att rengöra utsidan, torka av med en fuktig trasa och torka sedan ordentligt.
- Se till att luftintaget (13) och luftutsläppet (14) rengörs regelbundet för att undvika att damm samlas. Luftintaget (13) kan rengöras med en torr borste eller en dammsugare.
- Luftutloppsgallret (14) kan lyftas av för enkel rengöring av fläktbladet (15). Kontrollera i förväg att enheten inte är ansluten till strömmen. Vrid försiktigt huset till ett vertikalt läge (se foto på sidan 6). Ta först bort skruven (16) längst ner på huset. Därefter kan gallret (14) vridas moturs och lyftas av. Vrid vridknappen (17) därunder medurs och lyft av den. Fläktbladet (15) kan nu dras ut ur huset. Rengör fläktbladet (15) med en fuktig trasa och en droppe diskmedel och torka av det ordentligt. Rengör sedan luftutloppsgallret (14) och torka av det försiktigt.
- Textilbeklädnaden (18) kan dras av huset efter att alla fyra skruvarna (19) har tagits bort. Det finns små ursparningar på textilen som är påträdna på fram- och baksidan av huset (20). Textilbeklädnaden (18) kan tvättas i 30° Celsius «(cold wash)» med ett skonsamt program. Se till att textilbeklädnaden (18) är helt torr innan du sätter fast den på enheten igen. När du drar på textilbeklädnaden (18), se till att ursparningen för stången på textilen (21) är på samma plats igen. Dra nu tillbaka textilbeklädnaden (18) över enheten genom att hänga i alla ursparningar (20) på husets fram- och baksida igen. På så sätt kan kåpan till textilbeklädnaden (22) fästas korrekt på enheten igen. Skjut sedan först tillbaka fläktbladet (15) på axeln (23) i huset och dra åt vridknappen (17) ordentligt moturs. Fäst luftutloppsgallret (14) medurs och dra åt alla 5 skruvarna (16 & 19) igen. Textilbeklädnaden (18) måste alltid fästas för att Simon ska kunna utföra den beskrivna prestationen.
- Se till att luftinloppsgallret (13), luftutloppsgallret (14) och fläktbladet (15) är helt torra och att alla skruvar (16 & 19) på huset är åtdragna ordentligt innan du åter tar enheten i drift.

Reparationer

- Reparationer av elektriska apparater får endast utföras av en kvalificerad eltekniker. Om felaktiga reparationer utförs, upphör garantin att gälla och allt ansvar frånsägs.
- Använd aldrig apparaten om en kabel eller kontakt är skadad, om den har funktionsfel, om den har tappats eller blivit skadad på något annat sätt (sprickor/brister i höljet).
- Tryck inte in några föremål i apparaten. Ta inte isär apparaten.
- Om apparaten inte går att reparera, gör den obrukbar omedelbart och lämna in den på en lämplig återvinningsstation.

Kassering

Det europeiska direktivet 2012 / 19 / CE om avfall från elektrisk och elektronisk utrustning (WEEE), kräver att gammal hushållselektronik INTE kastas i det normala osorterade avfallet. Förbrukad utrustning måste samlas in separat för att optimera återanvändning och återvinning av det material som de innehåller och för minska påverkan på människors hälsa och på miljön. Symbolen med den överkorsade "soptunnan" på produkten påminner dig om din skyldighet att apparaten måste samlas in separat när det kasseras. Du kan kontakta din lokala myndighet eller återförsäljare för information om korrekt kassering av förbrukad elektronisk utrustning.



Specifikationer

Märkspänning	100–240 V / 50/60 Hz
Utgående effekt	1.7–28 W
Mått	Kåpa: 276 x 820 x 261 mm (bredd x höjd x djup) Fot: 298 mm (diameter)
Vikt	4.6 kg
Ljudnivå	25–52 dB(A)
Uppfyller EU:s regler	CE / WEEE / RoHS / EAC / UKCA

Denna enhet innehåller en radiomodul från aktiebolaget Stadler Form av typen WBR3. Den fungerar på ISM-bandet i området 433 MHz med en maximal sändningseffekt på 20 dBm.

Alla rättigheter för tekniska ändringar förbehålles



Русский

Поздравляем с приобретением устройства премиум-класса вентилятор а с технологией 3D SIMON. Обеспечивает направленную циркуляцию воздуха от легкого бриза до мощного обдува и позволяет контролировать качество воздуха в помещении, его эксплуатация доставит Вам несомненное удовольствие.

При эксплуатации вентилятора, а также иных электроприборов, следует обращать особое внимание на меры безопасности. Прежде, чем использовать этот электроприбор, внимательно прочтите инструкцию. Во избежание травм или повреждений имущества, строго следуйте приведенным в данной инструкции рекомендациям.

Описание устройства

Прибор состоит из следующих основных компонентов:

1. Крепежная гайка для опоры и стойки
2. Стойка
3. Подставка
4. Кабель с сетевым переходником
5. Ножной переключатель Вкл./Выкл.
6. Кнопка питания
7. Кнопка выбора скорости воздушного потока: 1–10
8. Кнопка включения режима «swing» с вертикальным углом поворота от: -5° – 85°
9. Кнопка включения режима «swing» с горизонтальным углом поворота : 60° , 90° или 180°
10. Кнопка выбора режима «Natural Breeze» (Естественный бриз)
11. Кнопка выбора работы таймера: 1–7 ч
12. Пульт дистанционного управления (радиоуправление) (включая 2 батарейки типа AAA)
13. Впускное воздушное отверстие со съемной решеткой
14. Выход воздуха со съемной решеткой
15. Крыльчатка
16. Винт для снятия передней решетки
17. Фиксатор крыльчатки
18. Тканевая накладка
19. Винты для впускной воздушной решетки
20. Вырезы для крепления тканевой накладки
21. Вырез на тканевой накладке для стойки
22. Пластиковая накладка для фиксации тканевой накладки
23. Ось крыльчатки вентилятора

Принцип работы прибора

Вентилятор с технологией 3D оптимально распределяет как холодный, так и теплый воздух. Благодаря функции «swing» с вертикальным и горизонтальным углом поворота прибор распределяет воздух во всем помещении. Прибор идеален для эксплуатации как в летний, так и в зимний период, так как он усиливает эффект кондиционера и отопительной системы. Данный прибор предназначен для и напольной установки.

Важные указания по безопасности

Прежде чем использовать этот электроприбор, пожалуйста, внимательно ознакомьтесь с инструкцией по эксплуатации.

- Изготовитель не несет ответственности за любые травмы или ущербы, возникшие вследствие неправильной эксплуатации электроприбора.
- Вентилятор является бытовым электроприбором и предназначен для использования только в домашних условиях в строгом соответствии с инструкцией по эксплуатации. Неправильная эксплуатация и техническая модификация электроприбора могут создать условия, опасные для жизни и здоровья пользователя.
- Этот электроприбор не предназначен для использования детьми до 8 лет или недееспособными взрослыми без надлежащего контроля, а также лицами, не имеющими достаточных навыков по использованию электроприборов и не знакомыми с инструкцией по эксплуатации. Детям категорически запрещено играть с прибором. Чистка и установка прибора может производиться детьми исключительно под присмотром взрослых.
- Не оставляйте упаковку вентилятора в зоне доступа детей.
- В случаях повреждения сетевого шнура он должен быть заменен авторизованным сервисным центром либо квалифицированным специалистом.

- Соберите прибор согласно инструкции. Следуйте точно инструкции и убедитесь, что все крепления надежно затянуты во избежание повреждения и не представляют угрозы.
- Не вставляйте посторонние предметы в решетку вентилятора. Не накрывайте прибор во время работы.
- Перед чисткой прибора всегда отключайте его от сети.
- Перед подключением вентилятора к электросети удостоверьтесь в том, что напряжение электросети соответствует напряжению, паспортизированному для данного электроприбора.
- Не используйте поврежденные удлинители для подключения прибора к сети.
- Не прокладывайте шнур вдоль острых углов и крепите его так, чтобы не было возможности о него споткнуться.
- Никогда не прикасайтесь к вилке и шнуру питания влажными руками.
- Не используйте прибор в непосредственной близости к ванной, душу, бассейну (минимальное расстояние – 3м). Разместите прибор так, чтобы человек, лежащий в ванной, не смог дотянуться до прибора.
- Не устанавливайте вентилятор рядом с источниками тепла. Не допускайте, чтобы сетевой шнур касался горячих поверхностей любых нагревательных приборов (плита, открытый источник огня, утюг и т.п.), не допускайте контакта сетевого шнура с маслянистыми веществами.
- Не используйте вентилятор на неровной или мягкой поверхности. Обеспечьте ему максимально стабильное положение. И в процессе эксплуатации убедитесь, что никто не может споткнуться о шнур вентилятора.
- Вентилятор не является брызгопроницаемым
- Не эксплуатируйте вентилятор вне помещений.

- Не храните вентилятор на улице.
- Для хранения упакуйте прибор в коробку и храните в сухом помещении, в местах, недоступных для детей.
- Перед проведением технического обслуживания, чистки, а также после каждого использования, выключите прибор и отсоедините его от сети.
- Ремонт прибора может быть выполнен только авторизованным сервисным центром либо квалифицированным специалистом.
- Пользуйтесь только адаптером производителя, входящим в комплектацию прибора.

Сборка

Внимание: во избежание повреждений и возникновения угроз перед началом эксплуатации устройства впускная и выпускная воздушные решетки должны быть надлежащим образом закрыты. Убедитесь, что 1 нижний винт на выпускной воздушной решетке и 4 задние винта на впускной воздушной решетке прочно затянуты. Включайте сетевой кабель в розетку только после окончания сборки.

- Удалите нижний винт крепления (1) на стойке (2).
- Вставьте стойку (2) в основание (3) и зафиксируйте ее винтом (1).
- Затем сверху надвиньте корпус вентилятора на стойку (2) до отчетливого щелчка.

Указание. При первом вводе в эксплуатацию мотор должен сначала стабилизироваться. Это может занять несколько секунд.

Эксплуатация

1. Поставьте вентилятор Simon в нужном месте на ровной поверхности. Вставьте кабель сетевого переходника (4) в кабель ножного переключателя (5). Подключите сетевой переходник к розетке, которая соответствует параметрам напряжения.
2. Включите прибор, нажав кнопку питания (5) на ножном переключателе (5). Устройство издает звуковой сигнал.
3. Для изменения скорости работы вентилятора (уровни 1–10) нажмите кнопку выбора скорости воздушного потока (7). Одно нажатие повышает скорость на один уровень. Если вам необходимо повысить скорость еще на один уровень, нажмите кнопку еще раз. Выбранный уровень интенсивности воздушного потока отображается с помощью горящих под кнопкой питания (6) светодиодов (1 светодиод для 1-й +2-й ступени, 2 светодиода для 3-й +4-й ступени, 3 светодиода для 5-й +6-й ступени, 4 светодиода для 7-й +8-й ступени, 5 светодиодов для 9-й +10-й ступени).
4. Для включения режима «swing» с вертикальным углом поворота нажмите кнопку выбора режима «swing» (8). Прибор будет поворачиваться под углом -5° – 85° , обеспечивая оптимальное распределение охлаждающего потока воздуха по всему помещению. Чтобы остановить прибор в положении под желаемым углом, нажмите кнопку выбора режима «swing» (8) еще раз.
5. Для оптимального распределения охлаждающего воздуха слева направо активируйте режим «swing» с горизонтальным углом поворота (9). В сочетании с режимом «swing» с вертикальным углом поворота обеспечивается пространственное распределение воздуха во всем помещении. В горизонтальном режиме «swing» можно

установить угол поворота на 60°, 90° или 180°. Для этого нажимайте на кнопку включения режима «swing» с горизонтальным углом поворота (9) до тех пор, пока не загорится светодиодный индикатор нужного угла. Если под кнопкой (9) не горит ни один индикатор, то функция режима «swing» с горизонтальным углом поворота деактивирована.

6. Для имитации естественного потока воздуха нажмите кнопку выбора режима «Natural Breeze» (10). При этом загорится белый светодиодный индикатор над кнопкой (10). Этот режим обеспечивает очень приятный охлаждающий эффект, имитирующий естественный бриз. При этом скорость воздушного потока изменяется автоматически в зависимости от выбранного уровня скорости.
7. Нажав кнопку таймера (11), можно задать время работы от одного до семи часов (например, при установке времени 3ч загораются индикаторы 1ч и 2ч, при установке времени 7ч загораются индикаторы 1ч, 2ч и 4ч). Заданное время отображается при помощи белых светодиодных индикаторов над кнопкой таймера (11). Чтобы задать время работы 1 ч, нажмите кнопку один раз, 2 ч — два раза и так далее. Оставшееся время работы отображается при помощи светодиодных индикаторов под над кнопкой таймера (11). По окончании заданного времени работы прибор автоматически отключается. Если прибор включен в непрерывном режиме, никакие индикаторы над кнопкой таймера (11) не горят.
8. Для выключения прибора нажмите кнопку питания (6). В качестве альтернативы устройство можно выключить нажатием на ножной переключатель (5). Устройство имеет функцию Power Memo и поэтому может запоминать последние настройки.
9. Пульт дистанционного управления (12) держится на стойке (2) устройства при помощи магнита. Пульт работает в диапазоне радиосигналов. На задней стороне пульта дистанционного управления находится отсек для батареек (12). Чтобы открыть отсек для батареек (2 батарейки типа AAA), потяните крышку вниз.

Обслуживание и чистка

Перед обслуживанием и чисткой, а также после использования, отключите сетевой шнур (4) вентилятора от источника электропитания.

Внимание: во избежание поражения электротоком никогда не погружайте вентилятор и сетевой шнур (17) в воду.

- При необходимости вентилятор можно протереть влажной салфеткой, а затем вытереть насухо. Не допускайте попадания влаги в двигатель или блок регулировки скорости
- Переднюю и заднюю решетки следует регулярно очищать, не допуская накопления в них пыли. Заднюю решетку (13) можно чистить сухой щеткой или пылесосом.
- Для упрощения очистки крыльчатки (15) передняя решетка (14) снимается. Прежде чем снять решетку, удостоверьтесь в том, что прибор не подключен к сети электропитания. Осторожно поверните корпус в вертикальное положение (см. рис. на стр. 6). Сначала отвинтите винт (16) в нижней части прибора. Затем поверните решетку (14) против часовой стрелки и снимите. Поверните расположенный под ней фиксатор (17) по часовой стрелке и снимите его. Затем вынь-

те крыльчатку (15) из корпуса. Очистите крыльчатку (15), используя влажную салфетку и небольшое количество моющего средства, и тщательно протрите её насухо. Затем очистите переднюю решетку (14) и тщательно протрите ее насухо.

- Тканевая накладка (18) снимается с корпуса, после того, как будут вывинчены 4 винта (19). На материи имеются небольшие вырезы, которые заправлены на передней и задней стороне корпуса (20). Тканевую накладку (18) можно стирать при 30° Цельсия «(cold wash)» в щадящем режиме стирки. Прежде чем устанавливать тканевую накладку (18) обратно на устройство, убедитесь, что она полностью высохла. Во время натягивания тканевой накладки (18) следите за тем, чтобы вырез на материи (21) под стойку снова оказался на том же месте. Натяните тканевую накладку (18) обратно на устройство так, чтобы все вырезы (20) на передней и задней стороне устройства оказались на прежних местах. Таким образом можно будет снова правильно установить на устройство пластиковую накладку для тканевой накладки (22). После этого сначала наденьте на ось (23) крыльчатку вентилятора (15) в корпусе и прочно затяните фиксатор (17) против часовой стрелки. Закрепите выпускную воздушную решетку (14) по часовой стрелке и прочно затяните все 5 винтов (16 и 19). Тканевую накладку (18) необходимо обязательно устанавливать, чтобы Simon мог достичь заявленной мощности.
- Прежде чем снова начинать эксплуатацию устройства, убедитесь, что впускная воздушная решетка (13), выпускная воздушная решетка (14) и крыльчатка вентилятора (15) полностью сухие и все винты (16 и 19) на корпусе прочно затянуты.

Ремонт и устранение неисправностей

- В целях безопасности ремонт электроприбора должен осуществляться только квалифицированными специалистами авторизованного сервисного центра.
- Гарантия не распространяется на неисправности, обусловленные неквалифицированным ремонтом, а также неправильной эксплуатацией электроприбора.
- Гарантия не распространяется на неисправности, обусловленные неквалифицированным ремонтом, а также неправильной эксплуатацией электроприбора.
- Запрещается использование неисправного электроприбора, а также при механических или иных повреждениях самого электроприбора, сетевого шнура или его вилки.
- Никогда не разбирайте электроприбор самостоятельно, не вставляйте никакие посторонние предметы в отверстия в корпусе электроприбора.

Утилизация

Позаботьтесь об окружающей среде! Не выбрасывайте неисправные электроприборы вместе с бытовыми отходами. Обратитесь для этих целей в специализированный пункт утилизации электроприборов. Адреса пунктов приема бытовых электроприборов на переработку Вы можете получить в муниципальных службах Вашего города. Неправильная утилизация электроприборов наносит непоправимый вред окружающей среде. При замене неисправного электроприбора на новый юридическую ответственность за утилизацию должен нести продавец.



Спецификация

Номинальное напряжение / частота	100–240 В / 50/60 Гц
Потребляемая мощность	1.7–28 Вт
Габариты	Корпус: 276 x 820 x 261 мм (ширина x высота x глубина) Подставка: 298 мм (диаметр)
Вес	4.6 кг
Уровень шума	25–52 dB(A)
Соответствует европейским правилам безопасности	CE / WEEE / RoHS/EAC / UKCA

Данный прибор оснащен радиомодулем Stadler Form AG типа WBR3. Он работает в ПНМ-диапазоне частот от 433 МГц с максимальной мощностью сигнала 20 дБм.

Производитель сохраняет за собой право на внесение изменений в технические характеристики, комплектацию и конструкцию данной модели без предварительного уведомления.

Электронную версию инструкции можно скачать на нашем сайте: www.stadlerform.ru

Информация о сертификации

Товар сертифицирован в соответствии с законом «О защите прав потребителей».

Установленный производителем в соответствии с п.2 ст.5 Федерального Закона РФ «О защите прав потребителей» срок службы для данного изделия равен 5 годам, при условии, что изделие используется в строгом соответствии с настоящей инструкцией по эксплуатации и применяемыми техническими стандартами.

2 года гарантии

Данная гарантия распространяется на дефекты конструкции, процесса изготовления и материалов.

Гарантия не распространяется на все изнашиваемые детали и случаи неправильного использования прибора, а также повреждения, обусловленные недостаточной очисткой прибора.

Дата изготовления

Дата изготовления зашифрована в виде группы цифр в серийном номере, расположенном на корпусе прибора.

Пример: 78901 1511 123456

78901 – код поставщика

15 – последние две цифры года

11 – номер месяца

123456 – номер продукта

Дату изготовления следует читать:

78901 **1511** 123456 – 2015 год, ноябрь



Garantie/Warranty/Garantie/Garanzia/Garantía Garantie/Garanti/Takuu/Garanti/Garanti

2 Years warranty

This warranty covers defects of construction, manufacturing and material. Excluded are all wearing parts and improper usage, or consequential damages due to lack of cleaning and/or descaling of the appliance.

2 Jahre Garantie

Diese umfasst Konstruktions-, Produktions-, sowie Materialfehler. Ausgenommen sind sämtliche Verschleissteile und unsachgemässe Benutzung, sowie Folgeschäden durch mangelnde Reinigung und/oder Entkalkung des Gerätes.

Garantie 2 ans

La présente garantie couvre les défauts matériels, de construction et de fabrication. En revanche, elle exclut toutes les pièces d'usure normale, ainsi que tout dommage résultant de la négligence ou consécutif à un défaut d'entretien/de détartrage de l'appareil.

2 anni di garanzia

Questagaranzia copre difetti di costruzione, di produzione e di materiale. Tutte le parti di abrasione sono escluse e altresì l'uso o la manutenzione inappropriata dovuti alla mancanza di pulizia e/o disincrostazione dell'apparecchio.

2 años de garantía

Estagarantíacubre los defectos de construcción, fabricación y materiales. Están excluidas todas las piezas de desgaste y el uso indebido, o los daños indirectos provocados por la falta de limpieza y/o el descascarillado del dispositivo.

2 jaar garantie

Deze omvat constructie-, productie- en materiaalfouten. Uitgesloten zijn alle slijtageonderdelen en onoordeelkundig gebruik, plus gevolgschade door onvoldoende schoonmaken en/of ontkalken van het apparaat.

2 års garanti

Garantien omfatter konstruktions-, fremstillings- og matrialefejl. Alle sliddele og fejlbrug samt følgeskader pga. utilstrækkelig rengøring og/eller afkalkning af enheden er ikke indbefattet.

2 vuoden takuu

Takuu käsittää valmistus-, tuotanto- sekä materiaalivirheet. Takuun ulkopuolelle jäävät kaikki kuluvat osat ja käyttöohjeiden vastainen käyttö, tai ne vauriot, jotka johtuvat siitä, että laitetta ei ole puhdistettu ja/tai laitteessa on pinttynyttä likaa.

2 års garanti

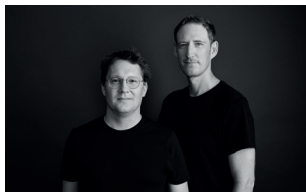
Denne garantien dekker feil i konstruksjon, produksjon og materiale. Garantien omfatter ikke slidedeler og feilaktig bruk eller skader som skyldes mangelfull rengjøring og/eller avkalking av apparatet.

2 års garanti

Denna garanti täcker brister i tillverkning, produktion och material. Slitdelar och felaktig användning, eller följdskador på grund av bristande rengöring och/eller avkalkning av apparaten är uteslutna.



Retailer's stamp / Stempel Verkaufsstelle /
Cachet du point de vente / Timbro del rivenditore /
Sello del establecimiento de venta / Stempel verkoopadres /
Butikkens stampe / Leima myyntikonttori / Forhandlerstempel /
Återförsäljarens stämpel / Печать магазина



Design by Bernhard / Burkard

Thanks to all people involved in this project: Charly Liu for his engagement and organization, Joey Yang, Fidel Fu and Danny She for the coordination, Alan Ai and Mr. Luo for the main engineering and CAD work, Mario Roth-enbühler for the photos, Fabian Bernhard and Thomas Burkard for the cool design, Matti Walker for the graphic work.

Martin Stadler, CEO Stadler Form Aktiengesellschaft

Subscribe to our newsletter!

www.stadlerform.com/Newsletter

MANUFACTURER
Stadler Form
Aktiengesellschaft
 Chamerstrasse 174
 6300 Zug, Switzerland
 Phone +41 41 720 48 48

DISTRIBUTION EU
Stadler Form Germany GmbH
 Alt-Heerdt 104
 40549 Düsseldorf, Germany
 Phone +49 211 97531-640

Ovaj dokument je originalno proizveden i objavljen od strane proizvođača, brenda Stadler Form, i preuzet je sa njihove zvanične stranice. S obzirom na ovu činjenicu, Tehnoteka ističe da ne preuzima odgovornost za tačnost, celovitost ili pouzdanost informacija, podataka, mišljenja, saveta ili izjava sadržanih u ovom dokumentu.

Napominjemo da Tehnoteka nema ovlašćenje da izvrši bilo kakve izmene ili dopune na ovom dokumentu, stoga nismo odgovorni za eventualne greške, propuste ili netačnosti koje se mogu naći unutar njega. Tehnoteka ne odgovara za štetu nanесenu korisnicima pri upotrebi netačnih podataka. Ukoliko imate dodatna pitanja o proizvodu, ljubazno vas molimo da kontaktirate direktno proizvođača kako biste dobili sve detaljne informacije.

Za najnovije informacije o ceni, dostupnim akcijama i tehničkim karakteristikama proizvoda koji se pominje u ovom dokumentu, molimo posetite našu stranicu klikom na sledeći link:

<https://tehnoteka.rs/p/stadler-form-ventilator-simon-akcija-cena/>