

Uputstvo za upotrebu (EN)

FRACTAL DESIGN kućište Torrent Black RGB TG Light Tint



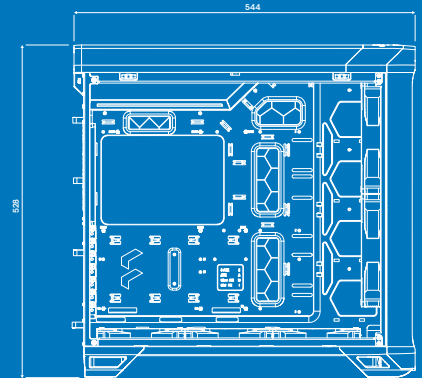
Tehnoteka je online destinacija za upoređivanje cena i karakteristika bele tehnike, potrošačke elektronike i IT uređaja kod trgovinskih lanaca i internet prodavnica u Srbiji. Naša stranica vam omogućava da istražite najnovije informacije, detaljne karakteristike i konkurentne cene proizvoda.

Posetite nas i uživajte u ekskluzivnom iskustvu pametne kupovine klikom na link:

<https://tehnoteka.rs/p/fractal-design-kuciste-torrent-black-rgb-tg-light-tint-akcija-cena/>

Torrent User guide

Anwenderleitfaden / Guide de l'utilisateur /
Guía del usuario / Användarguide /
Руководство пользователя / ユーザーガイド /
用户指导 / 使用者指南





For more information and product specifications, visit
fractal-design.com

Introduction

Einführung / Présentation / Introducción / Introduktion / Введение / はじめに / 介绍 / 簡介

Introduction

Builder's Guide

Montageanleitung / Guide de montage / Guía de montaje / Monteringsguide / Руководство по сборке /
ビルダーガイド / 安装指导 / 安裝指南

Builder's Guide

Optional Steps

Optionale Schritte / Étapes facultatives / Pasos opcionales / Frivilliga moment / Возможные апгрейды /
任意の手順 / 可选步骤 / 選項步驟

Optional Steps

Additional Info

Weitere Informationen / Informations supplémentaires / Información adicional / Övrig information /
Дополнительная информация / 追加情報 / 附加信息 / 其他資訊

Additional Info

Support and Service

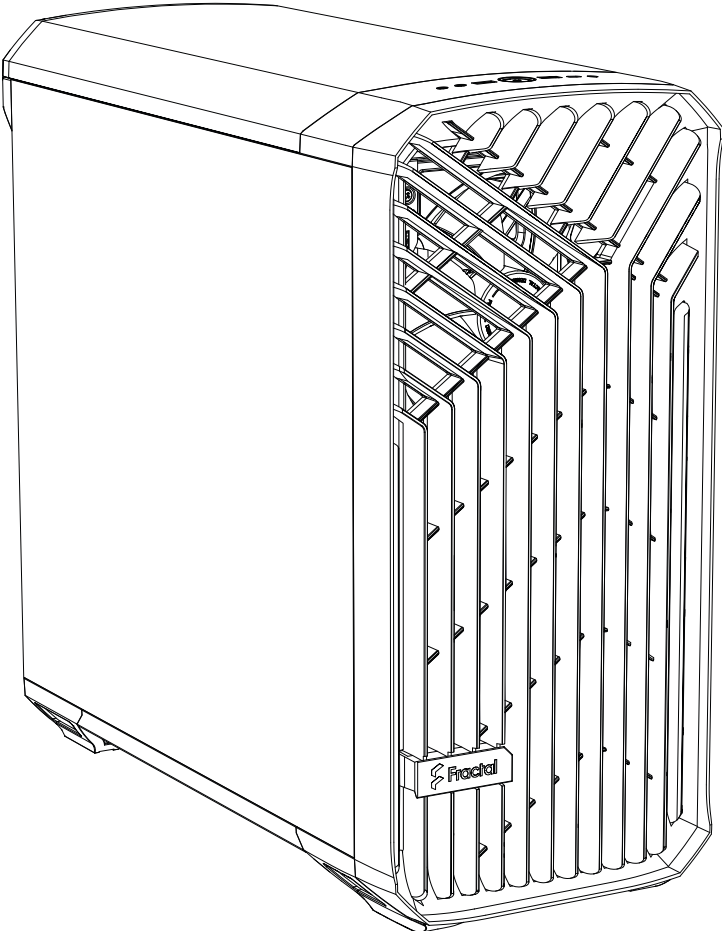
Support und Kundendienst / Assistance technique et maintenance / Soporte y servicio técnico / Support och
service / Поддержка и обслуживание / サポートとサービス / 支持与服务 / 支援和服務

Support

Specification

Technische Daten / Spécifications / Especificaciones / Specifikationer / Технические характеристики / 仕様 / 规格 / 規格

Case dimensions (LxWxH)	544 x 242 x 530 mm
Dedicated 3.5" drive positions	2
Dedicated 2.5" drive positions	4
Motherboard compatibility	SSI-CEB, SSI-EEB, E-ATX, ATX, mATX, ITX
Power supply type	ATX
Front ports	USB 3.1 Gen 2, 2 x USB 3.0, Audio & Mic
Front radiator	420 mm max
Rear radiator	140 mm max
Bottom radiator	420 mm max
PSU max length	230 mm
GPU max length	423 mm with 180 mm front fan
CPU cooler max height	188 mm



Case Overview

Computer Gehäuse - Übersicht / Vue d'ensemble du boîtier de l'ordinateur / Resumen de la caja de la computadora / Datoröversikt / Обзор компьютерных случаев / コンピュータのケース情報 / 计算机案例概述 / 計算機案例概述

1 Chassis

Chassis / Châssis / Armazón / Chassi / Шасси /
シャーシ / 机箱 / 機箱

2 Side panels

Seitenteile / Panneaux latéraux /
Panneles laterales / Sidorpaneler /
Боковые панели / 側面/パネル / 側面板 /
多個側面板

3 Bottom Fan Bracket

Lüfterhalterung am Boden / Support pour ventilateur du bas / Soporte de ventilador inferior / Undre fläktmonteringsplåt / Нижний кронштейн вентилятора / 底座的ファン用ブラケット / 底部風扇支架 / 底部風扇支架

4 Bottom Filter

Bodenfilter / Filtre du bas / Filtro inferior /
Bottenfilter / Нижний фильтр / 底面フィルター / 底部過濾網 / 底部過濾網

5 Front 120/140 Fan Brackets

120/140mm Lüfterhalterungen an der Front /
Supports pour ventilateur frontal 120/140 /
Soportes de ventiladores de 120/140 mm frontales /
Främre 120/140mm fläktmonteringsplåt /
Передние 120/140мм кронштейны вентиляторов /
前面的120/140mm 风扇用ブラケット /
前置120mm/140mm 风扇支架 /
前置120mm / 140mm 风扇支架

6 Front 180 Cover Plates

180mm Abdeckungen an der Front / Plaques de recouvrement frontal en haut et en bas des ventilateurs de 180mm / Placas protectoras delanteras de 180 mm / Främre 180mm täckplåt / Передние накладки 180мм / 前面的180mm カバープレート / 前置180mm 风扇盖板 / 前置180mm 盖板

7 2 x Dynamic X2 GP-18 PWM Fans or 2 x Prisma AL-18 PWM Fans

2 x Dynamic X2 GP-18 PWM-Lüfter oder 2 x Prisma AL-18 PWM-Lüfter / 2 x Ventilateurs Dynamic X2 GP-18 PWM ou 2 x Ventilateurs Prisma AL-18 PWM / 2 x ventiladores Dynamic X2 GP-18 PWM o 2 x ventiladores Prisma AL-18 PWM / 2 x Dynamic X2 GP-18 PWM-fläktar eller 2 x Prisma AL-18 PWM-fläktar / 2 x вентилятор Dynamic X2 GP-18 PWM или 2 x вентилятора Prisma AL-18 PWM / 2 x Dynamic X2 GP-18 PWM 风扇または 2 x Prisma AL-18 PWM 风扇 / 2 x Dynamic X2 GP-18 PWM 风扇, 或 2 x Prisma AL-18 PWM 风扇 / 2 x Dynamic X2 GP-18 PWM 风扇, 或 2 x Prisma AL-18 PWM 风扇

8 Front Filter

Frontfilter / Filtre frontal / Filtro delantero /
Frontfilter / Передний фильтр / 前面フィルター / 前置过滤器 / 前置过滤器

9 Front Grille

Frontgitter / Grille frontale / Rejilla frontal /
Frontgrill / Передняя решетка / フロントグリル / 前置格栅 / 前置格栅

10 4 x 2.5" Trays

4 x 2,5-Zoll-Laufwerksträger / 4 Supports de 2,5" / 4 soportes de 2,5" / 4 x 2,5" fastplatta / 4 крепления для накопителей 2,5" / 2.5英寸托架*4 / 4个 2.5英寸的支架 / 2.5英寸托架*4

11 2 x 3.5" Trays

2 x 3,5-Zoll-Laufwerksträger / 2 Supports de 3,5" / 2 soportes de 3,5" / 2x 3,5" fastplatta / 2 крепления для накопителей 3,5" / 3.5英寸托架*2 / 2个 3.5英寸的支架 / 3.5英寸托架*2

12 Nexus 9P Slim Fan Hub

Nexus 9P Slim Lüfterhub / Hub pour ventilateurs Nexus 9P Slim / Concentrador de ventiladores Nexus 9P Slim / Nexus 9P Slim fläkthubb / Вентиляторный концентратор Nexus 9P Slim / Nexus 9P Slim 风扇集线器 / Nexus 9P Slim 风扇集线器

13 Top Panel

Obere Platte / Panneau supérieur / Panel superior / Toppanel / Верхняя панель / 上部/パネル / 頂板 / 頂端面板

14 Top Shroud with ARGB Strip

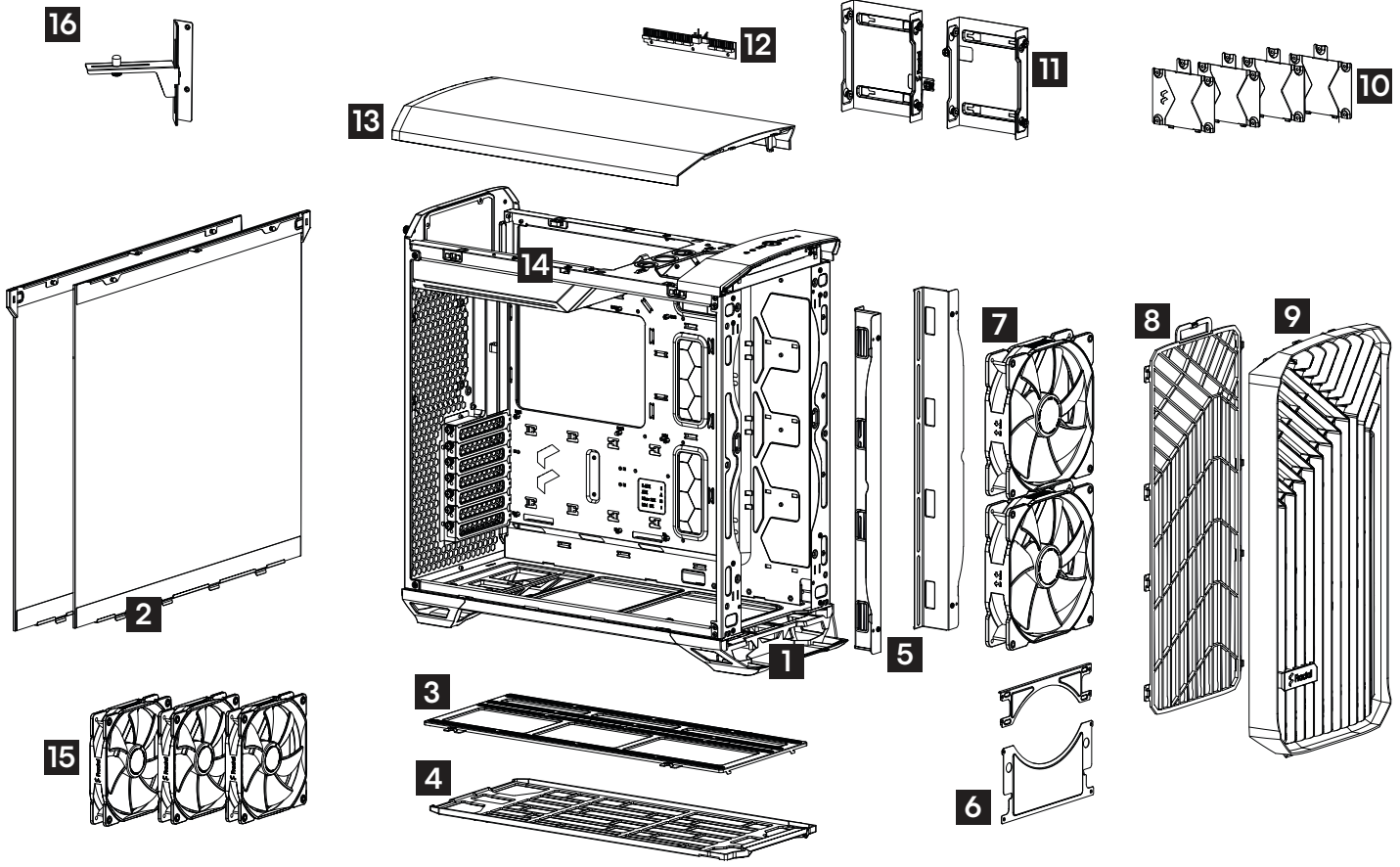
Obere Abdeckung mit ARGB-Strip / Cache supérieure avec bande ARGB / Cubierta superior con tira ARGB / Övre kåpa med ARGB-slinga / Верхний кожух с ARGB полосой / ARGB 스트リップ을搭載した天面の 슈라우드 커버 / 附带ARGB灯条的顶部导流罩 / 附有ARGB灯条的顶部导流罩

15 3 x Dynamic X2 GP-14 PWM Fans or 3 x Prisma AL-14 PWM Fans

3 x Dynamic X2 GP-14 PWM-Lüfter oder 3 x Prisma AL-14 PWM-Lüfter / 3 x Ventilateurs Dynamic X2 GP-14 PWM ou 3 x Ventilateurs Prisma AL-14 PWM / 3 x ventiladores Dynamic X2 GP-14 PWM o 3 x ventiladores Prisma AL-14 PWM / 3 x Dynamic X2 GP-14 PWM-fläktar eller 3 x Prisma AL-14 PWM-fläktar / 3 x вентилятор Dynamic X2 GP-14 PWM или 3 x вентилятора Prisma AL-14 PWM / 3 x Dynamic X2 GP-14 PWM 风扇, 或 3 x Prisma AL-14 PWM 风扇 / 3 x Dynamic X2 GP-14 PWM 风扇, 或 3 x Prisma AL-14 PWM 风扇

16 GPU Support Bracket

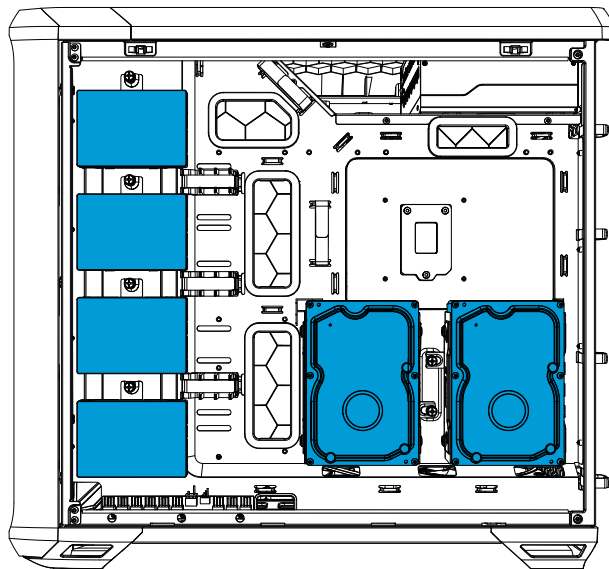
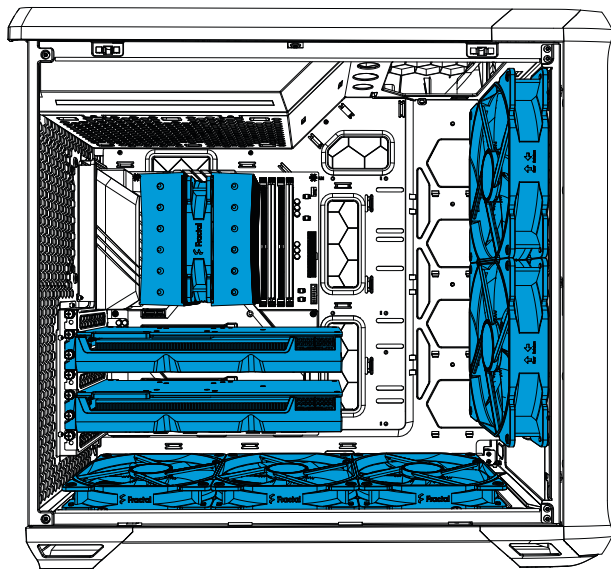
Halterung für GPU / Console support GPU / Tornillo de fricción de SSD / Grafikshortsstöd / Кронштейн поддержки видео-карты / GPUサポートブラケット / GPU 支架 / GPU 支撑架



Air Cooling Tower Build

Luftkühlung / Montage de refroidissement par air / Sistema de refrigeración por aire / Luftkylningsbygge / Сборка воздушного охлаждения /
標準空冷クーラー構成例 / 风冷散热配置 / 風冷散熱配置

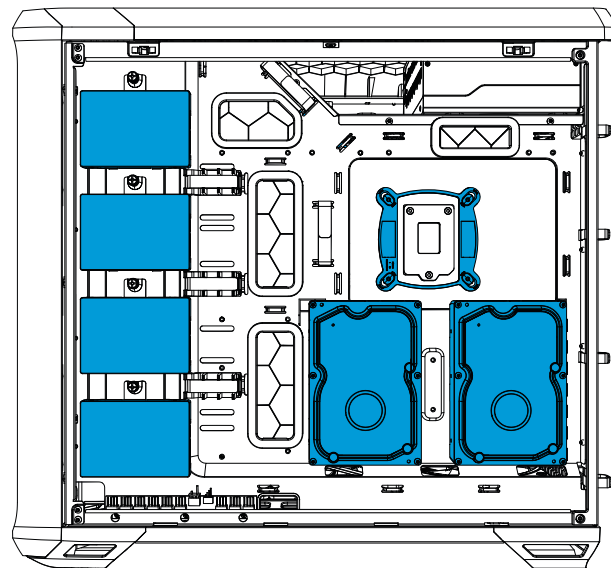
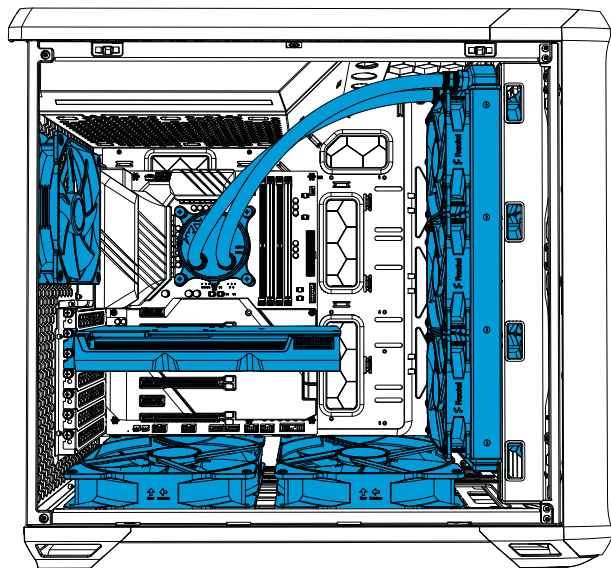
2.5" Drives:	4
3.5" Drives:	2
GPU Length:	267 mm (up to 423 mm possible)
CPU Cooler height:	188 mm



All-in-one Water Cooling Build

All-in-One-Wasserkühlung / Montage de watercooling tout-en-un / Sistema de refrigeración por agua todo en uno / Sluten vattenkyllning /
Замкнутая система охлаждения «три в одном» / 簡易水冷クーラー構成例 / 一体式水冷配置 / 一體式水冷配置

2.5" Drives:	4
3.5" Drives:	2
GPU Length:	267 mm (up to 368 mm possible)
Front Radiator:	360 x 120 mm (Push & Pull)



Accessory Box Contents

Zubehörbox - Inhalt / Contenu de la boîte d'accessoires / Contenido de la caja de accesorios / Innehåll i tillbehörsbox / Комплектация коробки с аксессуарами / アクセサリー ボックスの内容 / 配件包内容 / 配件包内容



x11

Mounting Screw (6-32) / Montageschraube (6-32) / Vis de montage (6-32) / Tornillo de montaje (6-32) / Monteringssskruv (6-32) / Винт крепления (6-32) / 取り付け用ねじ (6-32) / 安裝螺釘 (6-32) / 安裝螺絲 (6-32)



x16

Mounting Screw (M3) / Montageschraube (M3) / Vis de montage (M3) / Tornillo de montaje (M3) / Monteringssskruv (M3) / Винт крепления (M3) / 取り付け用ねじ (M3) / 安裝螺釘 (M3) / 安裝螺絲 (M3)



x3

Additional motherboard standoff / Zusätzliche Hauptplatinaaufnahme / Entretoise pour carte-mère supplémentaire / Separador de la placa base adicional / Extra moderkortsdistans / Дополнительная стойка материнской платы / 追加のマザーボード用スタンドオフ / 附加主板支架 / 附加主板板支架



x1

Standoff Tool / Abstandshalter-Werkzeug / Outil pour les entretoises / Ajustador manual para separadores / Hylsnyckel för distanser / Инструмент для опор / スタンドオフ / 銅柱工具 / 螺柱工具



x1

GPU support bracket / Halterung für GPU / Console support GPU / Tornillo de fricción de SSD / Grafikkortsstöd / Кронштейн поддержки видео-карты / GPUサポートブラケット / GPU支架 / GPU支撐架



x8

3.5" Drive Screw / 3,5-Zoll-Laufwerk-Schraube / Vis du disque dur 3.5 / Tornillo para la unidad 3,5" / Skruv för 3,5" enhet / Винты для привода или диска 3,5" / 3.5 英寸 驱动用 螺丝 / 3.5" 硬碟螺釘 / 3.5" 硬碟螺絲



x4

Power Supply Screw / Netzteilschraube / Vis de l'alimentation / Tornillo para la fuente de alimentación / Nätaggregatskruv / Винты для установки блока питания / 電源裝置用 螺丝 / 電源用 螺絲 / 電源供應器用 螺絲



x8

Cable Tie / Kabelbinder / Serre-câbles / Sujetacables / Buntband / Кабельная стяжка / ケーブルタイ / 束线带 / 束線帶



x8

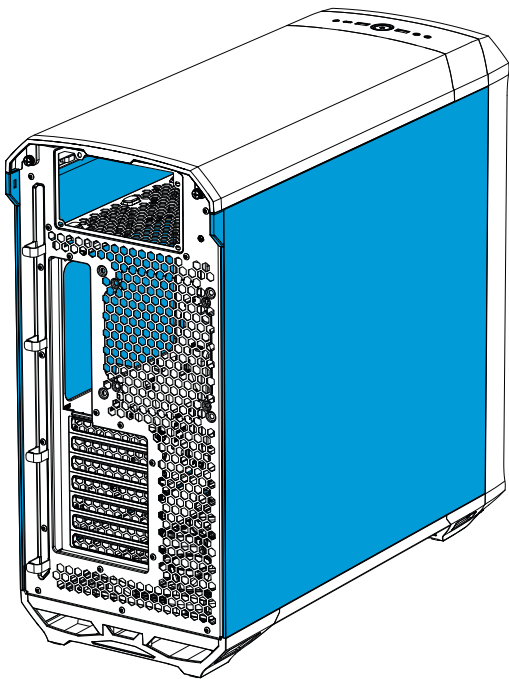
Fan Screw / Lüfterschraube / Vis pour ventilateur / Tornillo de ventilador / Fläktskruv / Винт вентилятора / ファン用 螺丝 / 风扇螺絲 / 風扇螺絲

Builder's Guide

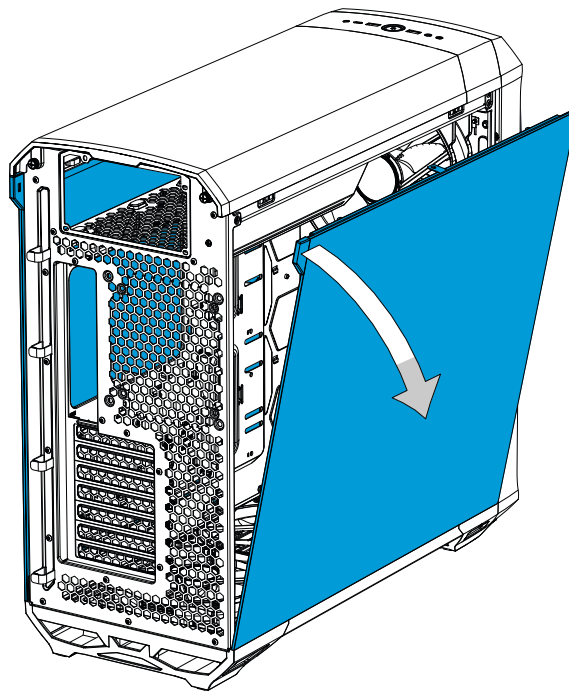
Montageanleitung / Guide de montage / Guía de montaje / Monteringsguide / Руководство по сборке /
ビルダーガイド / 安装指导 / 安装指南

Remove Side Panels

Ausbau Seitenbleche / Enlever les panneaux latéraux / Retire los paneles laterales / Montera av sidopaneler / Снимите боковые панели / 側面パネルの取り外し / 拆下側面板 / 拆除側面板



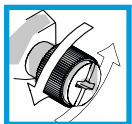
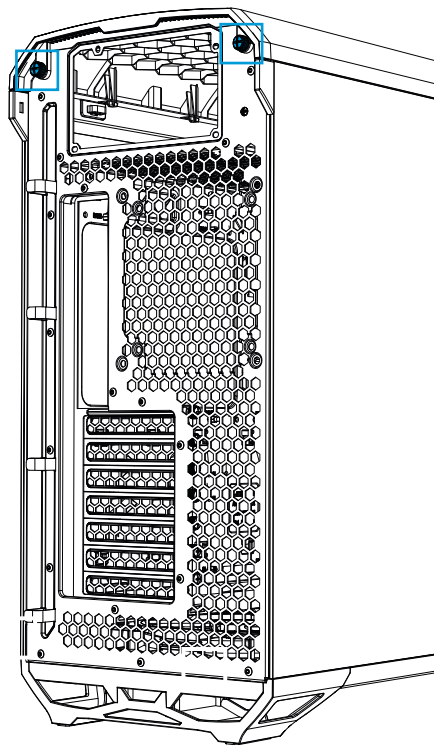
11 1.



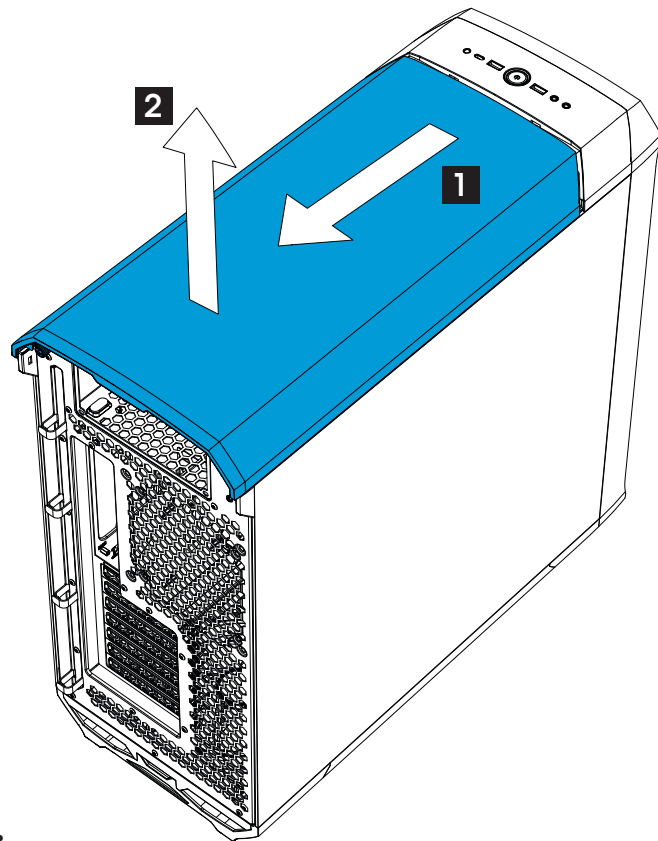
2.

Remove Top Panel

Top Panel abnehmen / Retirez le panneau supérieur / Retire el panel superior / Ta bort toppanelen / Снять верхнюю панель / トップパネルの取り外し / 卸下顶板 / 將頂蓋移除



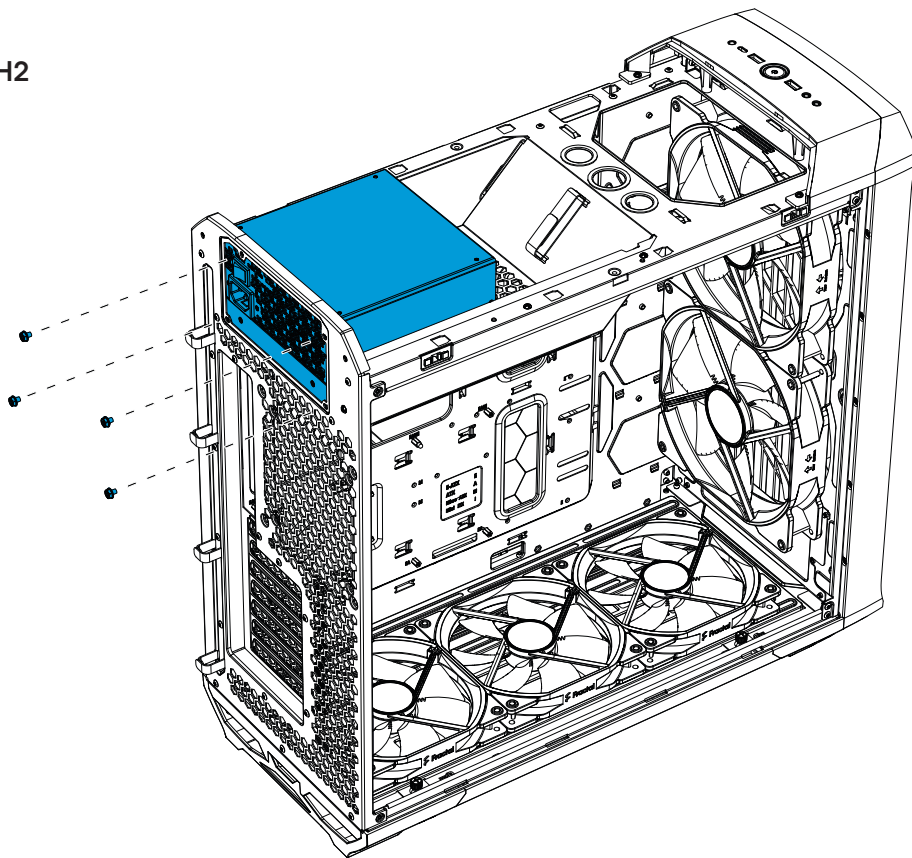
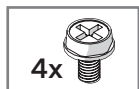
1.



2.

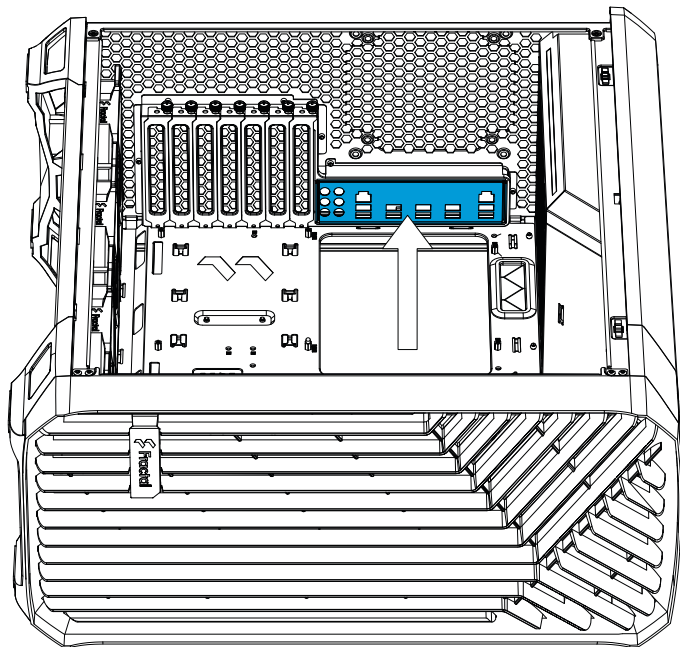
Install the Power Supply

Installation Netzteil / Installer le bloc d'alimentation / Instale la fuente de alimentación / Installera nätaggregatet / Установите блок питания / 電源装置の取り付け / 安装电源供应器 / 安裝電源供應器



Install the I/O Shield

Installieren Sie die I/O Schild / installer le plaque d'E/S / Instale la protección de E/S / Installera I/O-plåten / Установите ввода / вывода пластину / I/O シールドの取り付け / 安裝 I/O 擋板 / 安裝 I/O 擋板

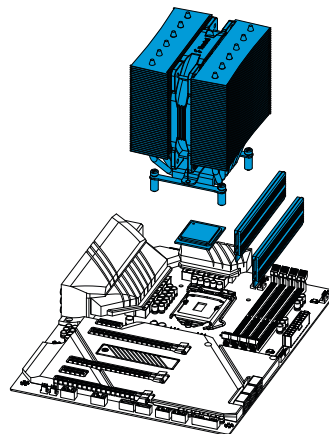


Included with motherboard / Im Lieferumfang des Motherboards enthalten / Fourni avec carte mère / Incluído con la placa base / Inkluderad med moderkort / Включено с состав материнской платы / マザーボードに同梱 / 隨附于主板 / 隨附於主機板

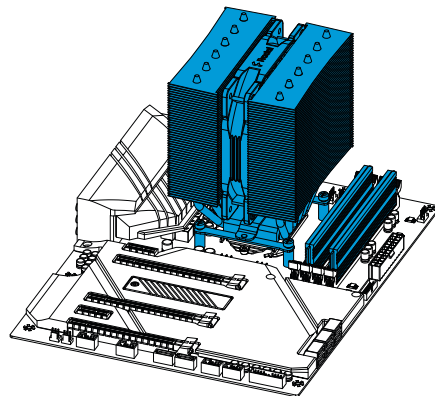
Prepare the Motherboard

Vorbereitung Hauptplatine / Préparer la carte mère / Prepare la placa base / Förbered moderkortet / Подготовьте материнскую плату / マザーボードの準備 / 准备主板 / 準備主機板

1.

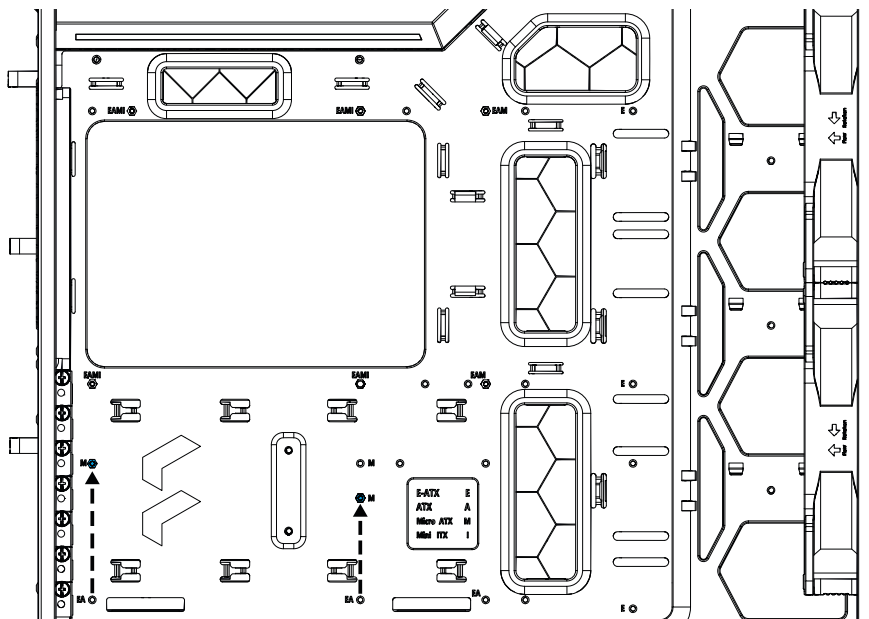
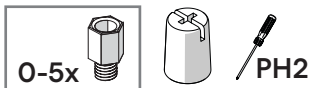


2.



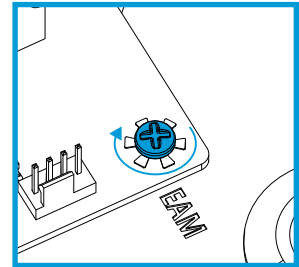
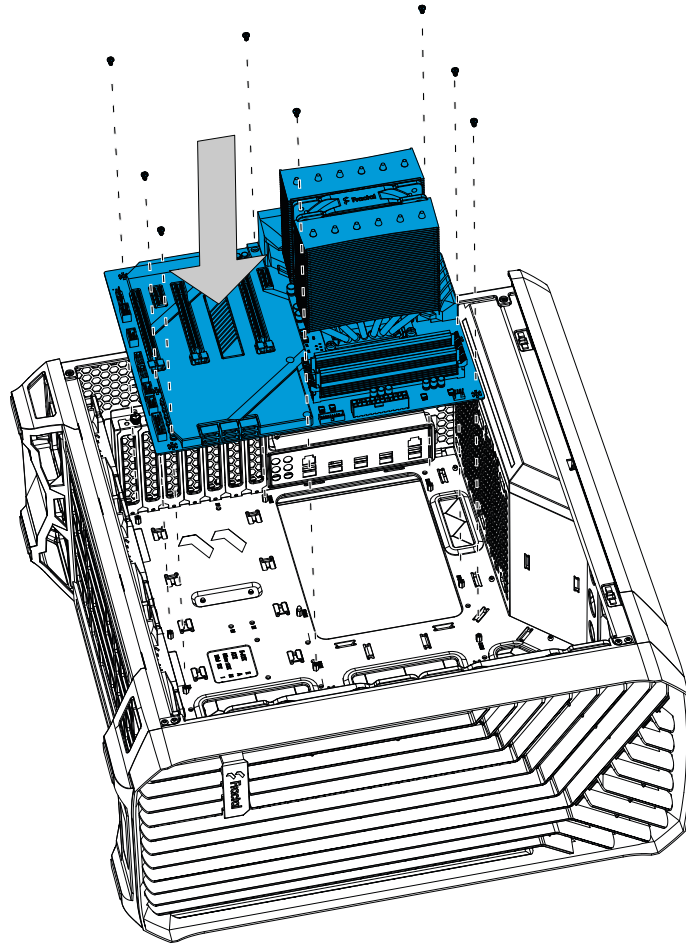
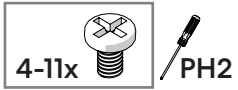
Install the Motherboard Assembly

Installation Hauptplatinezubehör / Installer l'ensemble carte mère / Instale la placa base / Installera moderkortet / Установите сборку материнской платы / マザーボード アセンブリの取り付け / 安装主板组件 / 安装主板组件



15 1.

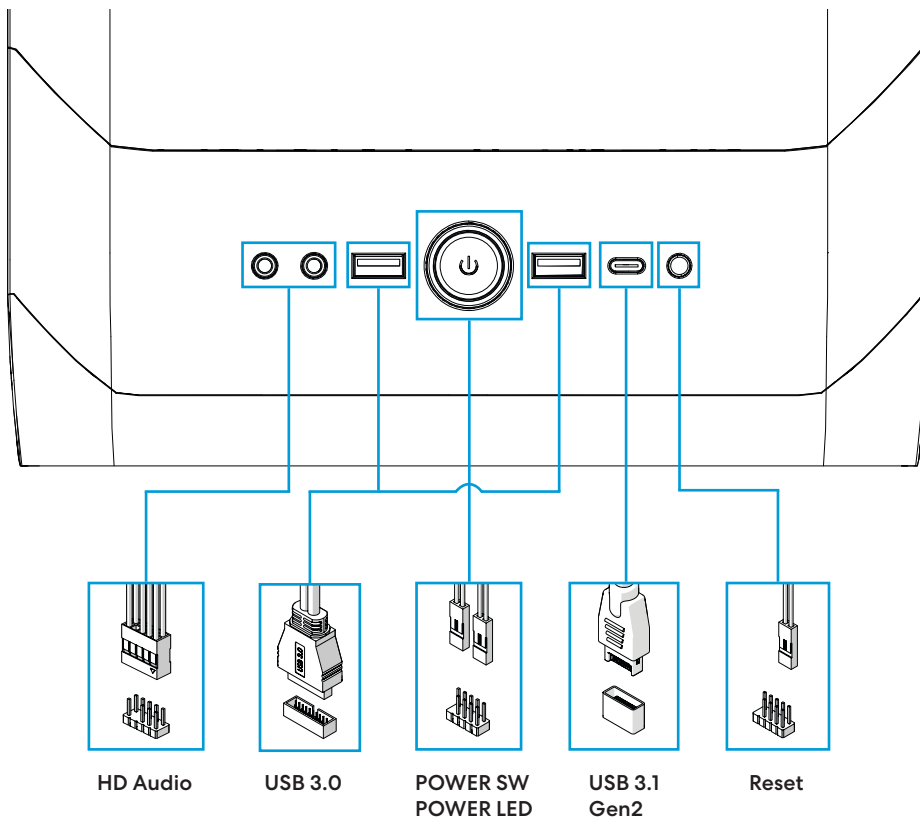
M-ATX: A → M



2.

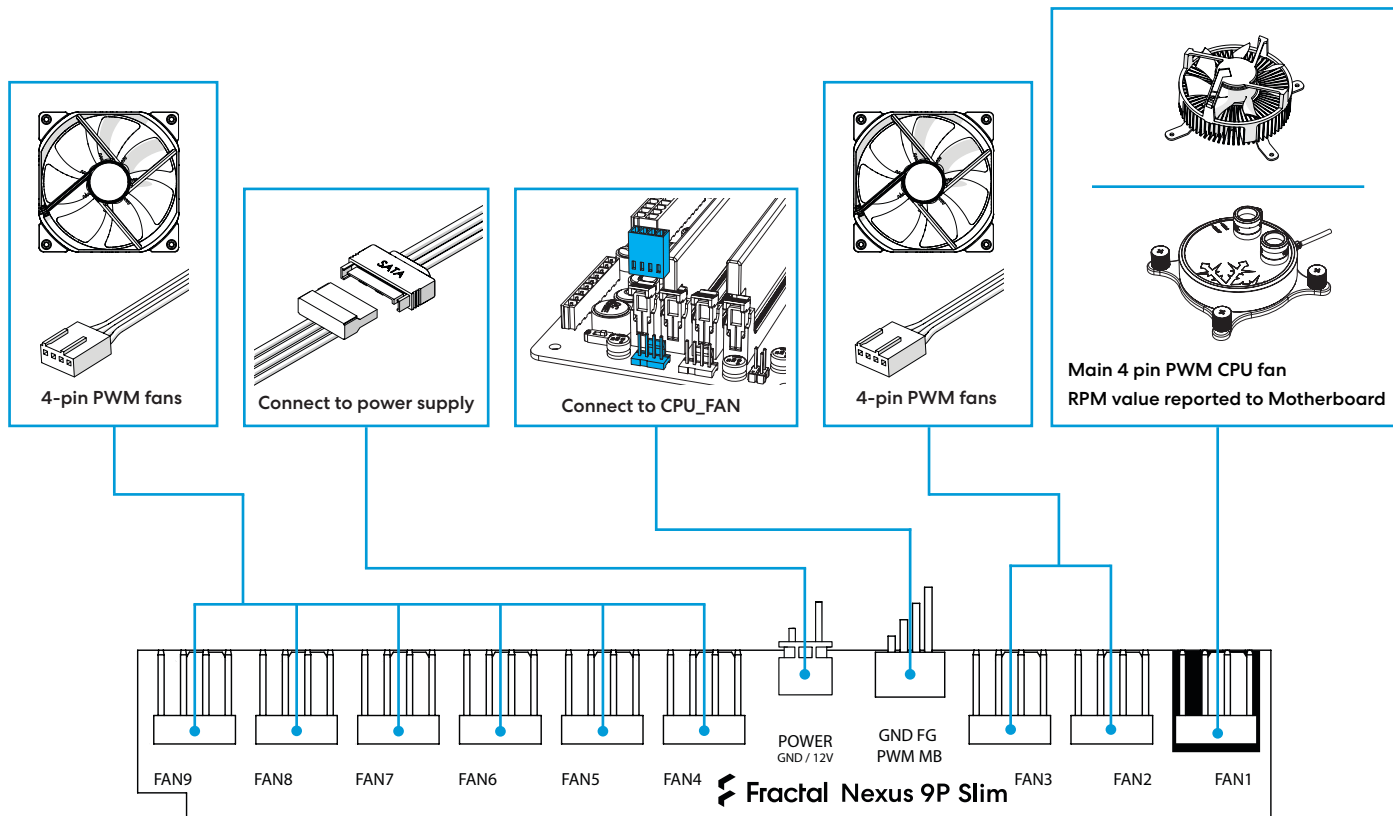
Connect Cables for Front I/O

Anschlusskabel für Front-E/A / Connecter les câbles aux E/S frontales / Conecte los cables para E/S frontal / Koppla in kablar till fronten / Подсоедините кабели передних устройств ввода-вывода / 前面 I/O 用の接続ケーブル / 为 I/O 前面板连接电线 / 正面 I/O 的连接线



Connect Nexus 9P Slim Fan Hub

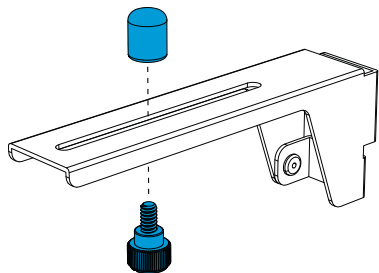
Nexus 9P Slim Lüfterhub anschließen / Branchez le Hub pour ventilateurs Nexus 9P Slim / Conecte el concentrador de ventiladores Nexus 9P Slim / Anslut Nexus 9P Slim fläkthubb / Подключить вентиляторный концентратор Nexus 9P Slim / Nexus 9P Slim ファンハブを接続 / 连接Nexus 9P Slim风扇集线器 / 连接Nexus 9P Slim风扇集线器



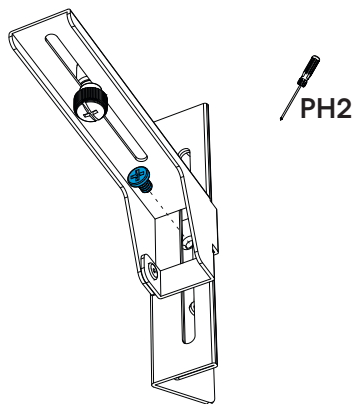
Install GPU Support Bracket

Installation der GPU Stütze / Installez le bras de support du GPU / Instale el brazo de soporte de la GPU / Installera grafikortsstöd / Установить опорный кронштейн для графической карты / GPUサポート用アームを取り付けします / 安裝GPU支架臂 / 安裝GPU支撐臂

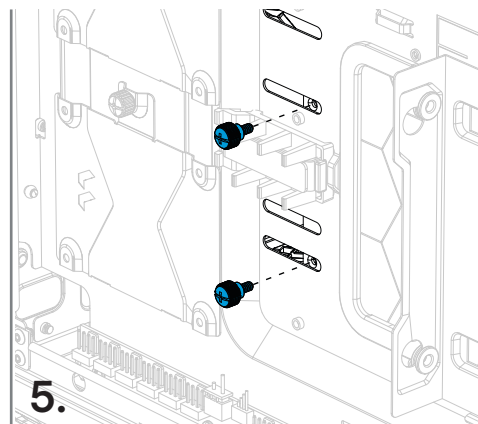
1.



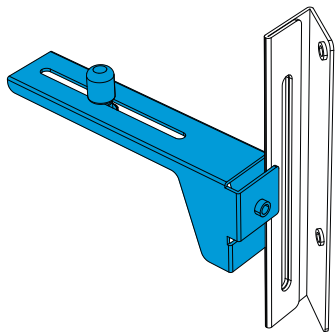
3.



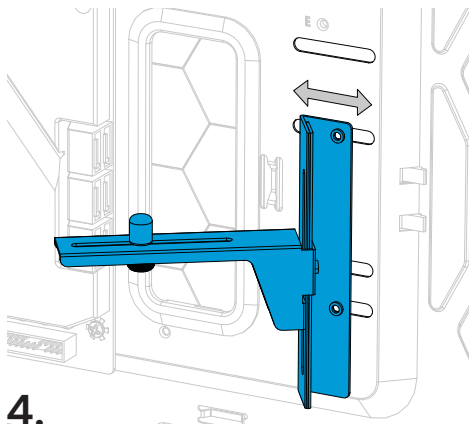
5.



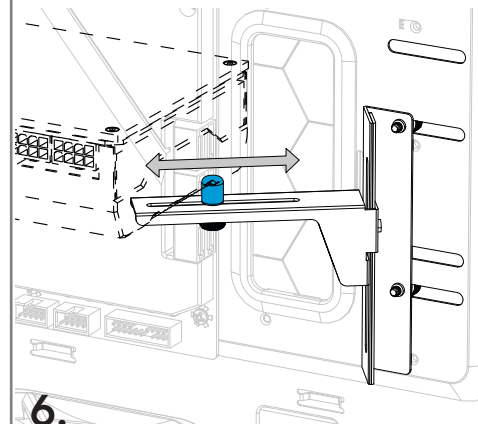
19 2.



4.



6.

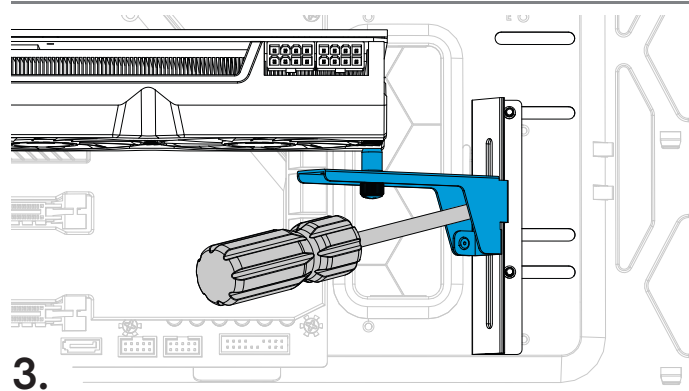
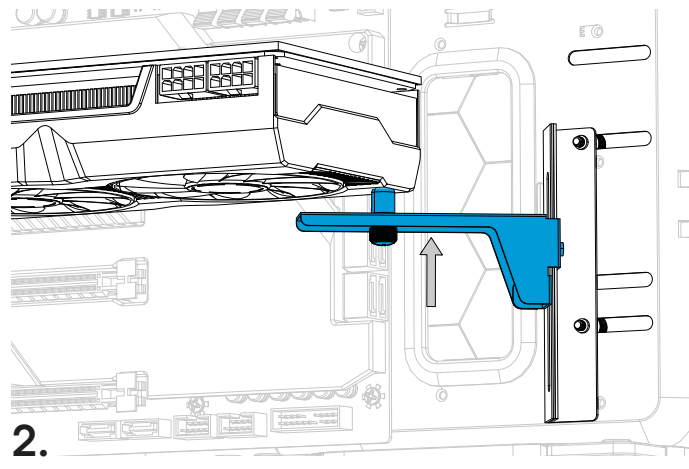
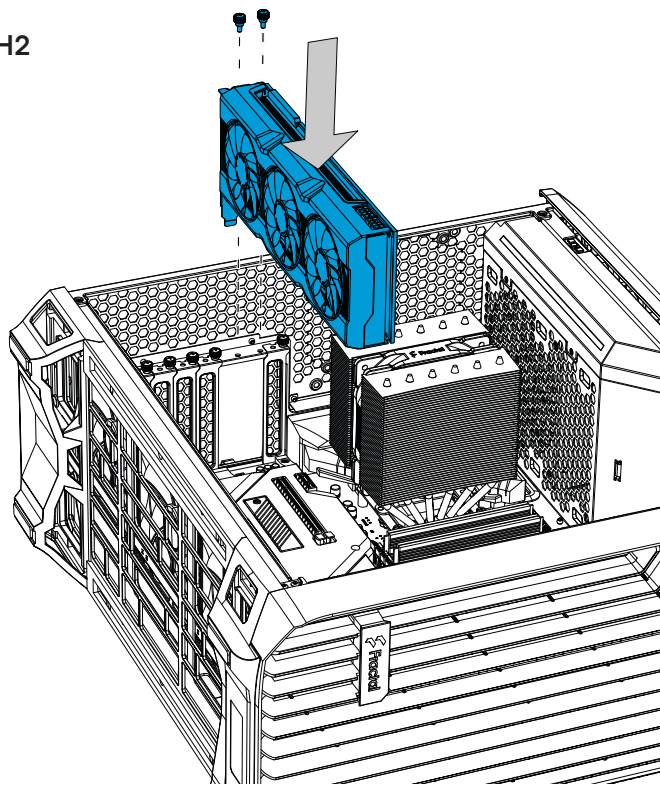


Install the Graphics Card

Installation Grafikkarte / Installer la carte graphique / Instale la tarjeta gráfica / Installera grafikkortet /
Установите графическую плату / グラフィック カードの取り付け / 安装显卡 / 安装顯示卡

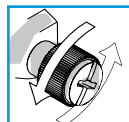
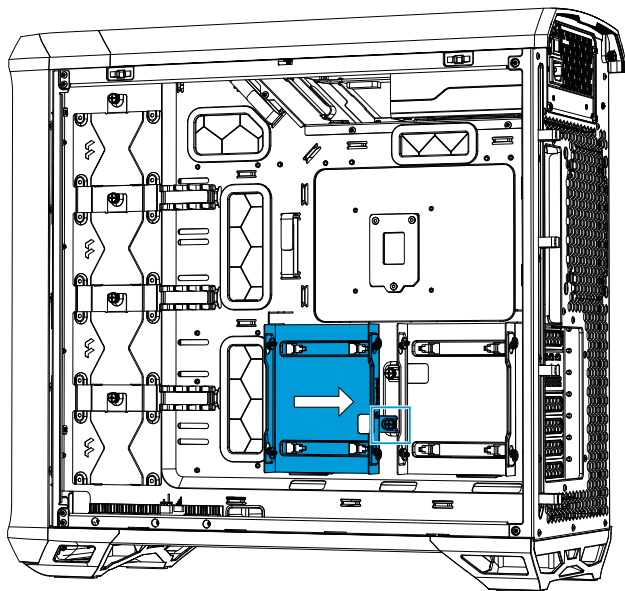


PH2



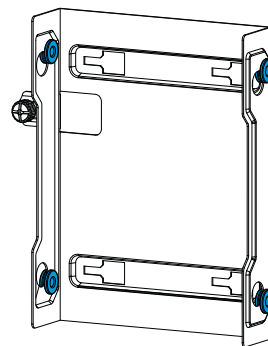
Install a 3.5" Drive

Installation 3,5-Zoll-Laufwerke / Installer des disques 3,5" / Installe las unidades de 3,5" / Installera 3,5" enheter / Установите 3,5" приводы или диски /
3.5 インチ ドライブの取り付け / 安裝3.5" 硬碟 / 安裝 3.5" 磁碟




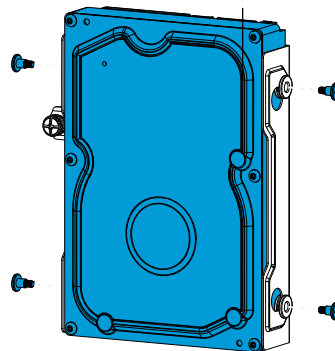
21 1.

4x 



2.

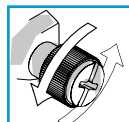
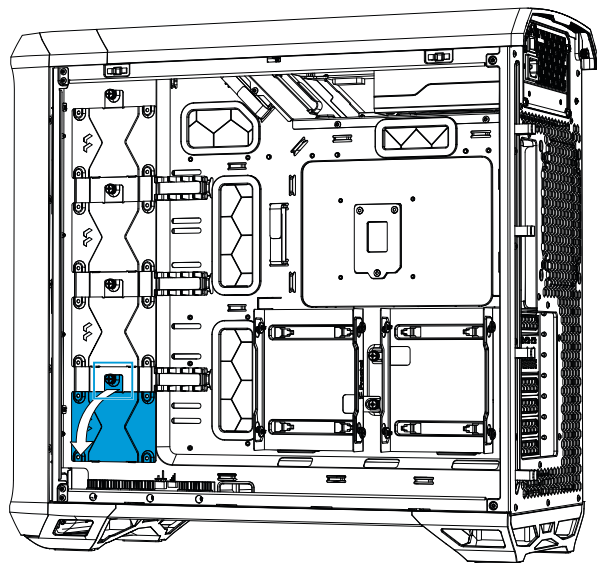
4x  / PH2



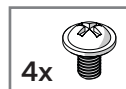
3.

Install a 2.5" Drive

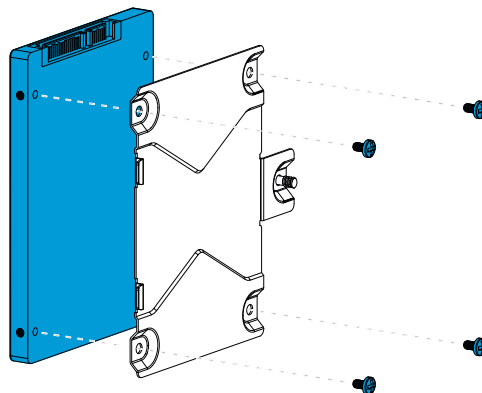
Installation 2,5-Zoll-Laufwerk / Installer un disque dur de 2,5" / Instale una unidad de 2,5" / Installera en 2.5" disk / Установите накопитель 2,5" / 2.5インチドライブの取り付け / 安装2.5英寸驱动器 / 安装一个2.5英寸磁盘



1.

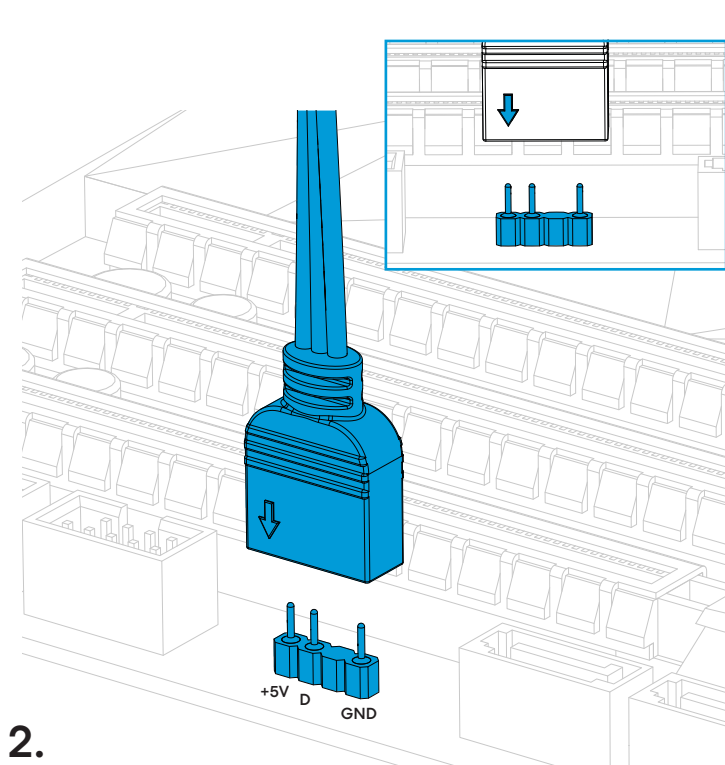
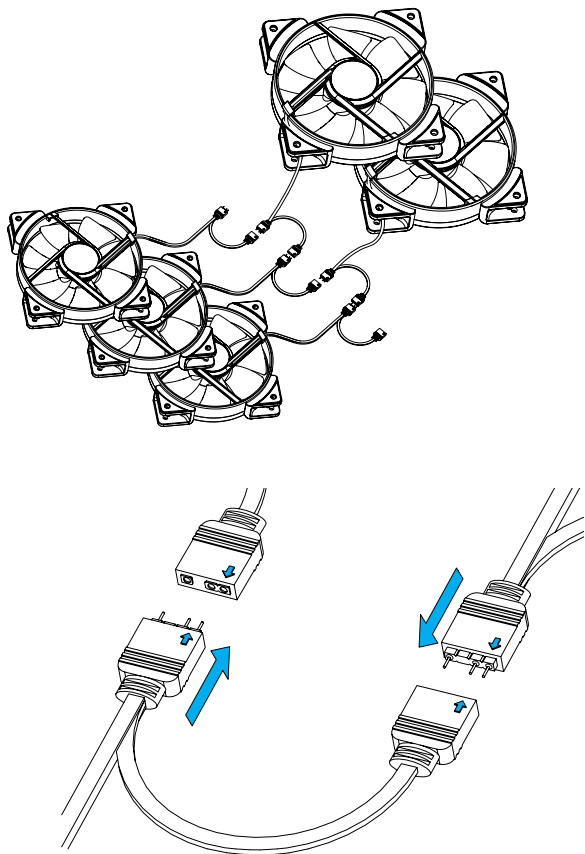


2.



Connect RGB Fans *

RGB-Lüfter anschließen / Branchez les ventilateurs RGB / Conecte los ventiladores RGB / Anslut RGB-fläktar / Подключить RGB вентиляторы / RGBファンを接続 / 连接RGB风扇 / 连接RGB風扇



2.

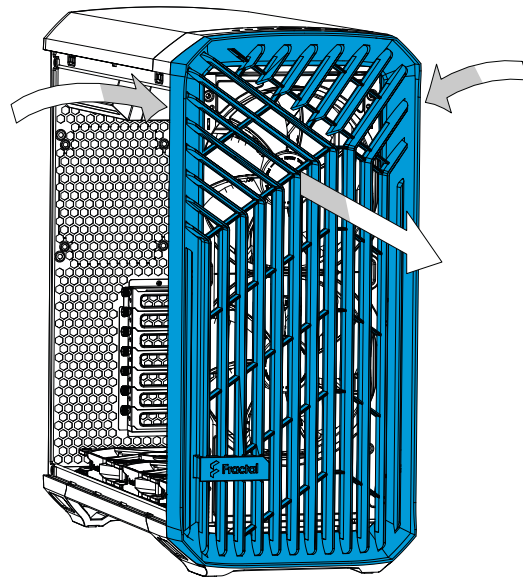
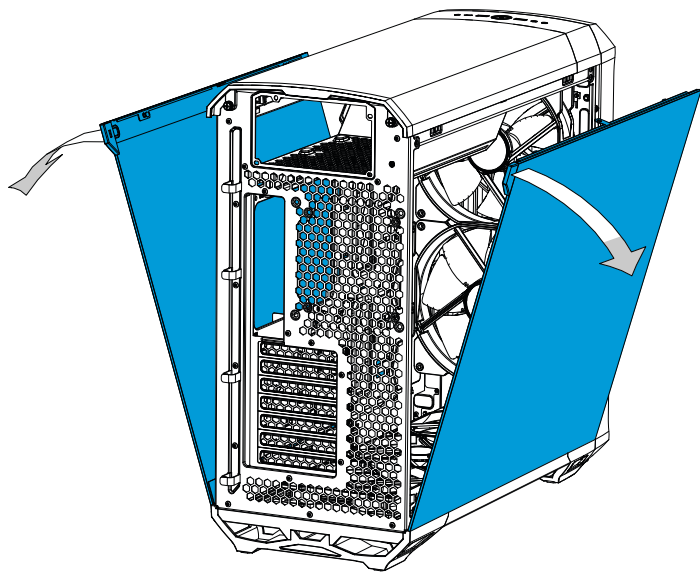
* Included in RGB version or sold separately / In RGB-Version eingeschlossen oder separat angeboten / Compris dans la version RVB ou vendu séparément / Se incluye en la versión RGB o se vende por separado / Inkluderad i RGB versionen eller säljs separat / Входит в комплект RGB-версии или продается отдельно / RGBバージョンに内蔵または別売り / 包含在RGB版本内或单独销售 / 包含在RGB版本中或单独销售

Optional Steps

Optionale Schritte / Étapes facultatives / Pasos opcionales / Frivilliga moment / Возможные апгрейды /
任意の手順 / 可选步骤 / 選項步驟

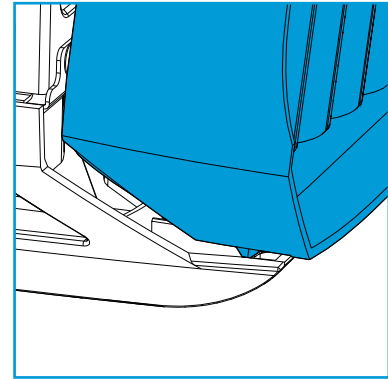
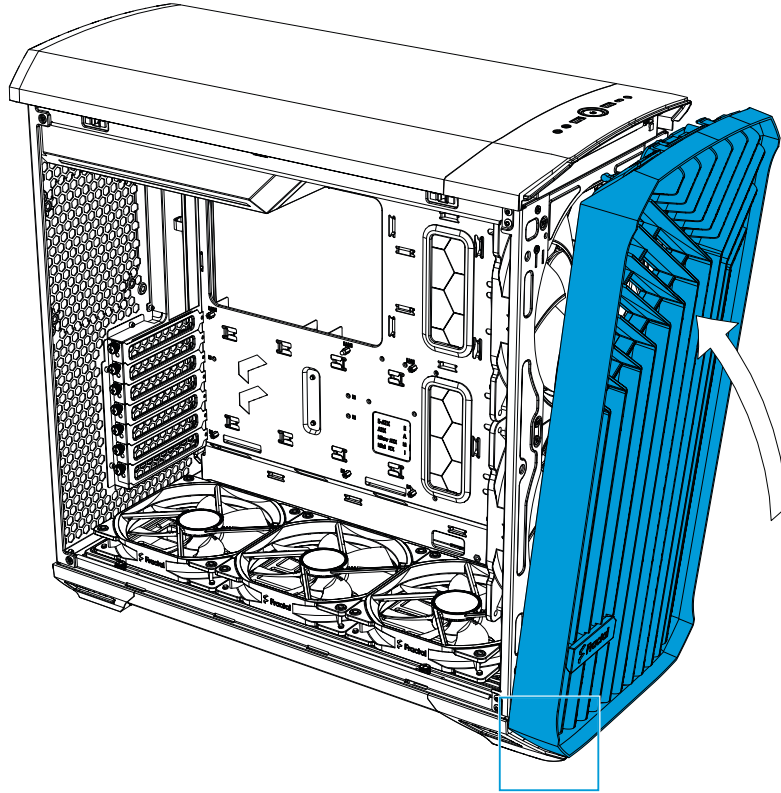
Remove the Front Panel

Seitenteil abnehmen, um das Frontblech zu entfernen / Retirez le panneau latéral pour retirer le panneau frontal / Retire el panel lateral para extraer el panel frontal / Ta bort sidopanelen för att ta bort torrpanelen / Удалить боковую панель, чтобы снять переднюю панель / フロントパネルを取り外すためにサイドパネルを取り外し / 卸下側面板以卸下前面板 / 將側板移除以移除前面板



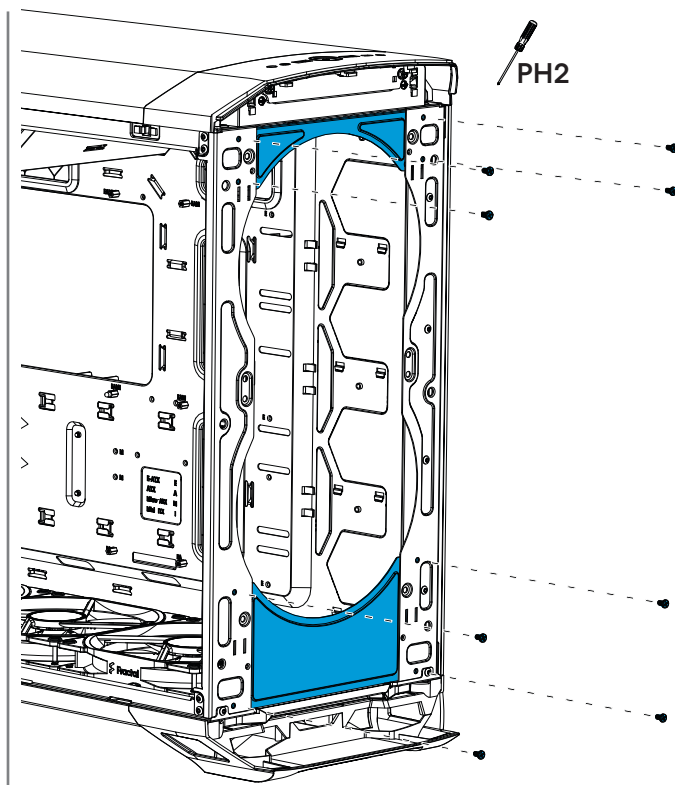
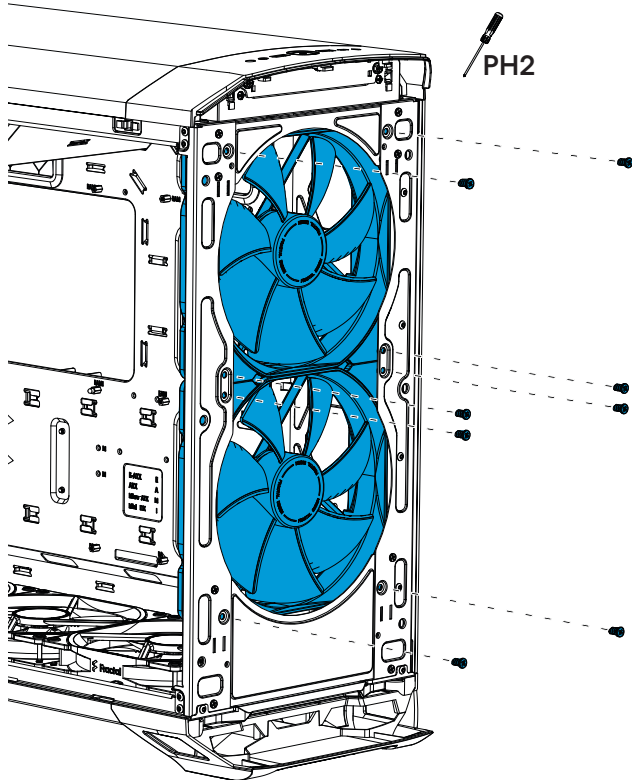
Align Front Panel to Reattach

Ausrichtung des Frontblechs für die Wiedermontage / Alineez le panneau frontal pour le remettre en place / Alinee el panel frontal para colocarlo de nuevo / Positionera frontpanelen för att återmontera /
Выровнять переднюю панель, чтобы установить ее / フロントパネルの位置を合わせて再度取り付け / 对齐前面板以重新接上 / 將前面板對齊以重新接上



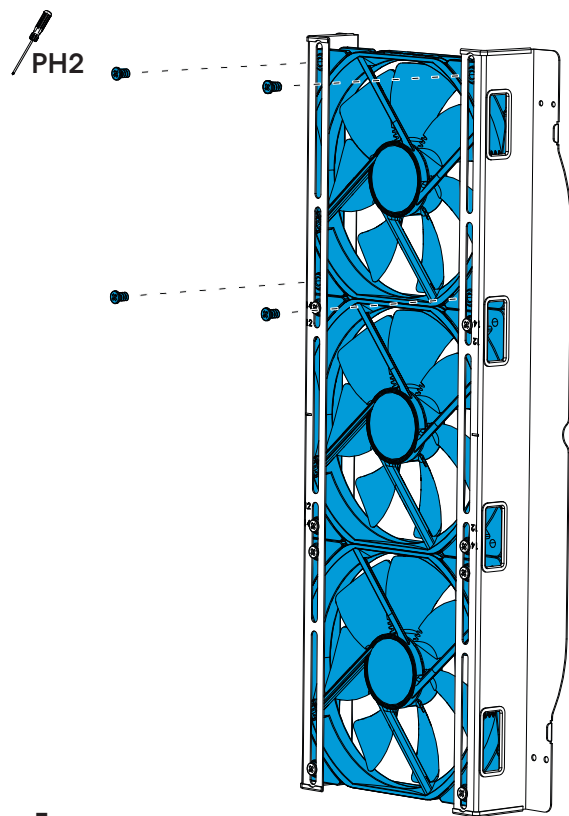
Remove 180 mm Fans and Cover Plate in the Front

180mm Lüfter an der Front ausbauen / Retirez les ventilateurs 180 à l'avant / Retire los ventiladores de 180 mm en la parte frontal / Ta bort 180mm fläktar i fronten / Удалить 180 вентиляторов спереди / 前面の180mmファンを取り外し / 卸下正面的180mm风扇 / 將前面的180mm風扇移除

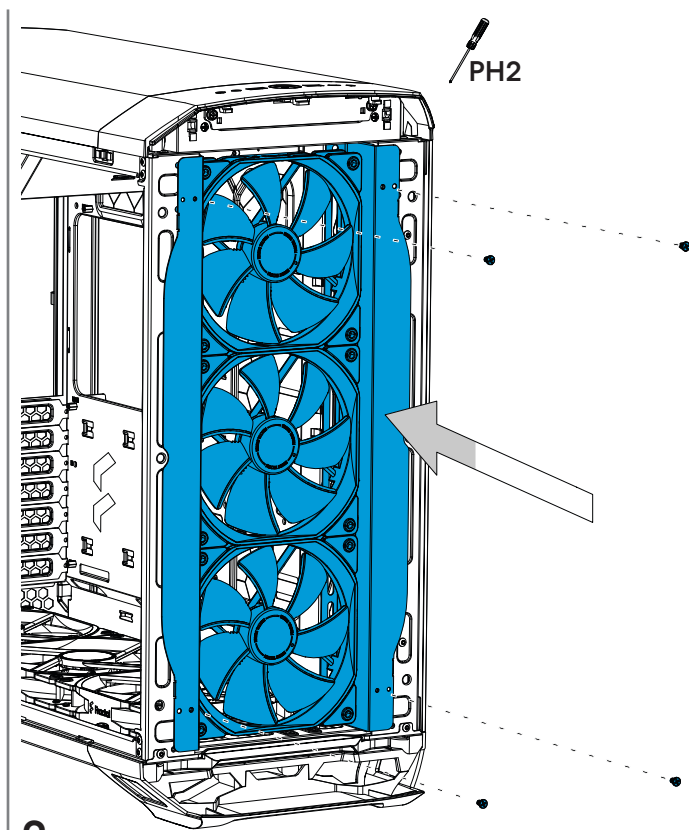


Install 140/120 mm Fans in the Front

140/120mm Lüfter an der Front montieren / Installez les ventilateurs 140/120 à l'avant / Instale los ventiladores de 140/120 mm en la parte frontal / Montera 140/120mm fläktar i fronten / Установить 140/120 вентиляторы спереди / 前面へ140/120mmファンを取り付け / 在正面安裝140mm/120mm風扇 / 將140mm / 120mm風扇安裝於前方



1.



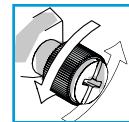
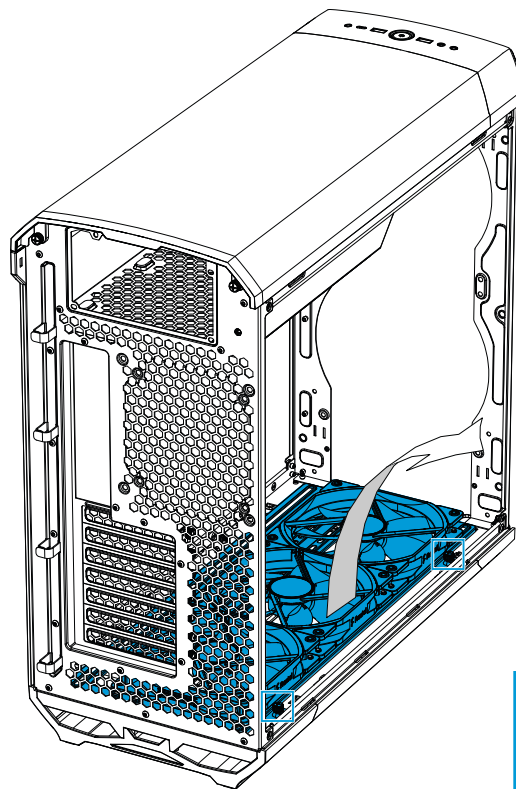
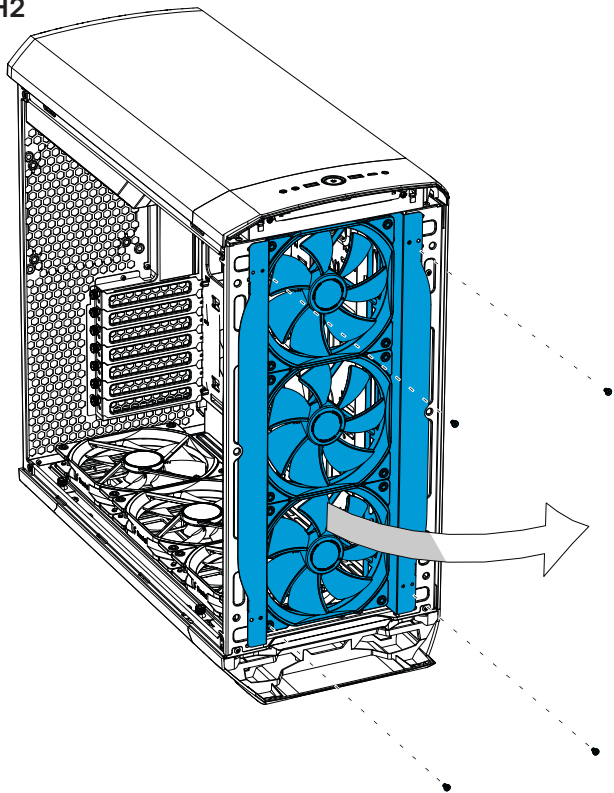
2.

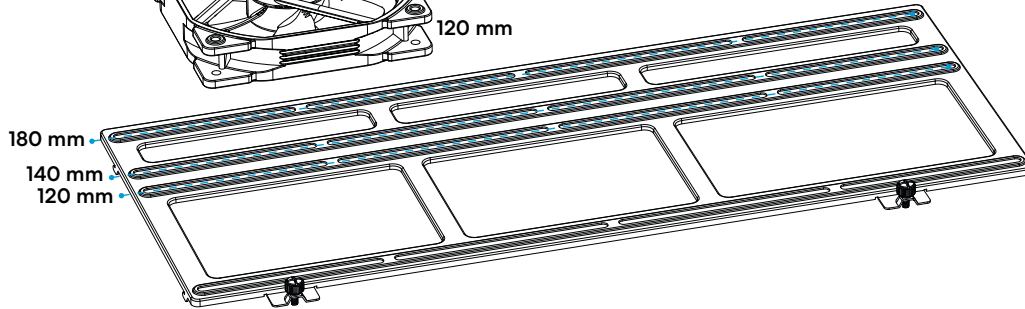
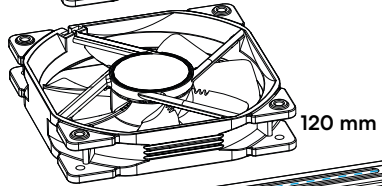
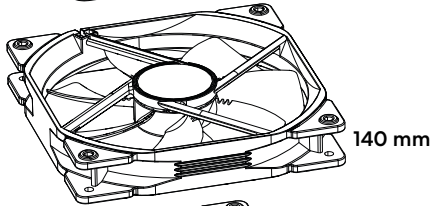
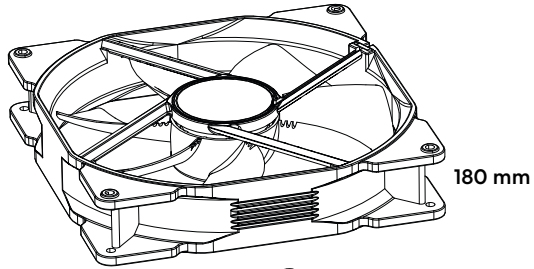
Install 180/140/120 mm Fans in the Bottom

180/140/120mm Lüfter am Boden montieren / Installation des ventilateurs 180/140/120 en bas / Instalación de ventiladores de 180/140/120 mm en la parte inferior / Montera 180/140/120 mm fläktar i botten / Установить 180/140/120 вентиляторы снизу / 底面へ180/140/120mmファンを取り付け / 在底部安装180mm/140mm/120mm风扇 / 將180mm / 140mm / 120mm風扇安裝於底部



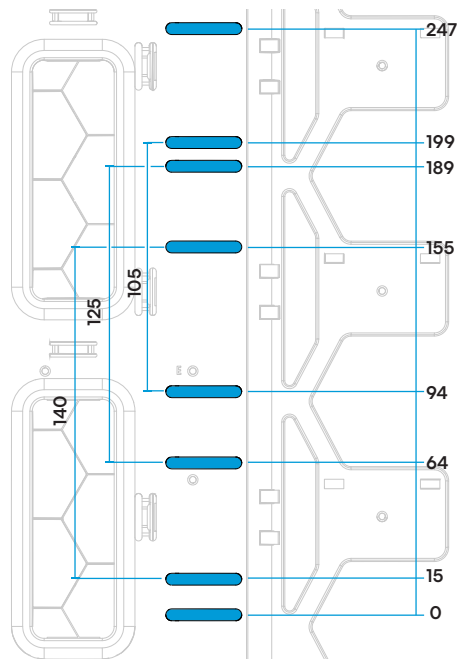
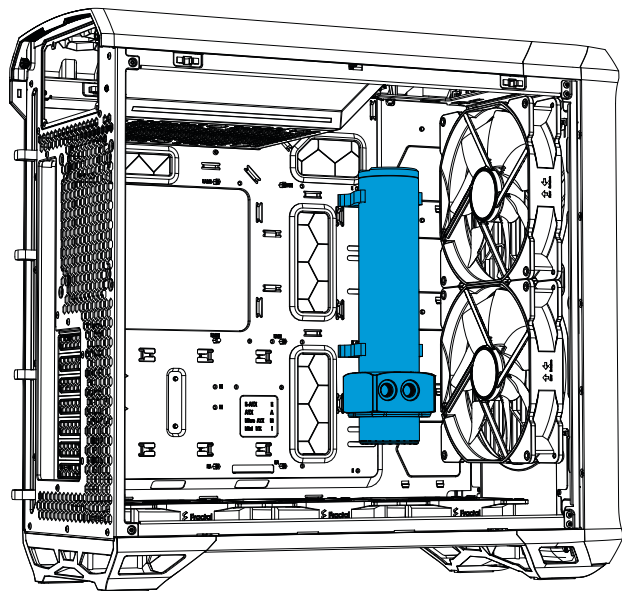
PH2





Install Reservoir

Ausgleichsbehälter montieren / Installez le réservoir / Instale el depósito / Montera reservoar / Установить резервуар / リザーバーの取り付け / 安装水箱 / 安装水箱



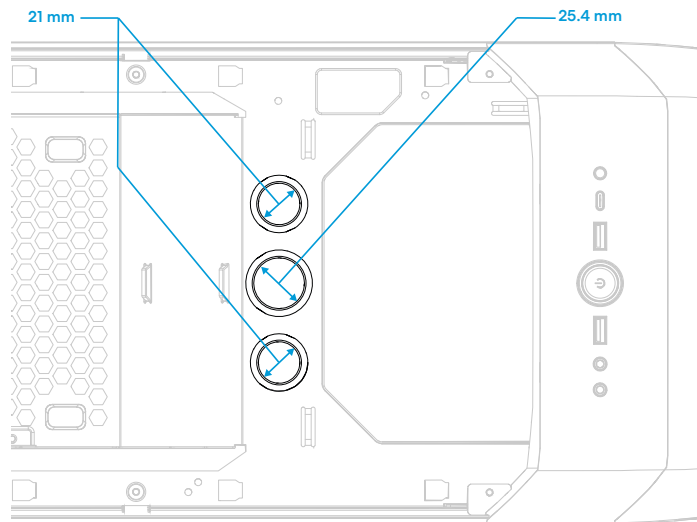
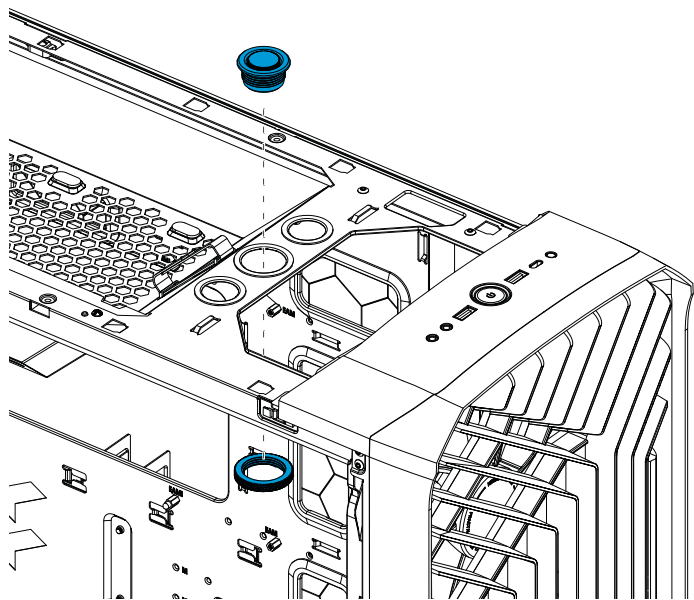
Optional Steps

31 1.

2.

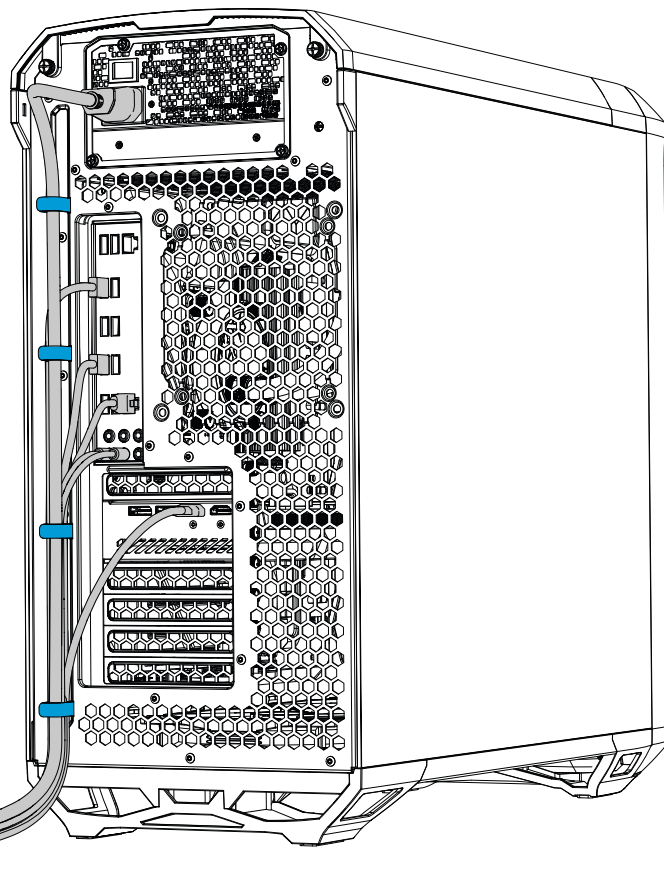
Add Water Cooling Fillport

Zusätzlicher Wasserkühlung-Einfüllstutzen / Ajout d'un port de remplissage pour l'eau de refroidissement / Añadiendo un puerto de llenado de agua refrigerante / Montera fyllnadspport för vattenkyllning / Установка заправочного отверстия для водяной системы охлаждения / 水冷用の給水口を追加 / 可添加一个水冷却注水口 / 加入水冷加注口



Cable Management in the Back

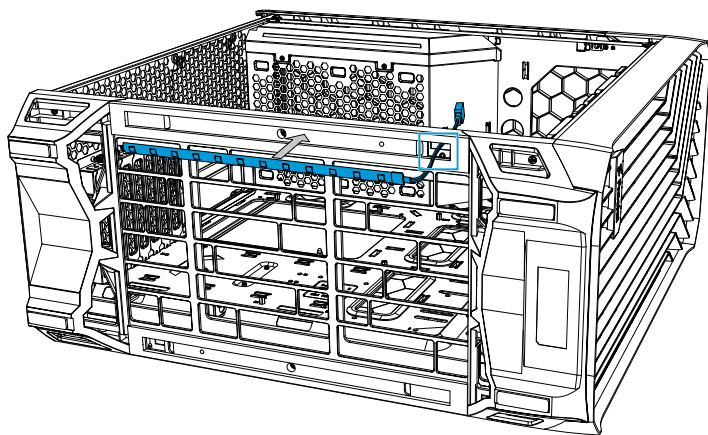
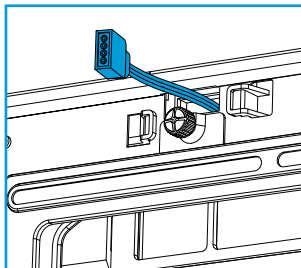
Kabelmanagement auf der Rückseite / Gestion des câbles à l'arrière / Gestión de cables en la parte posterior / Kabeldragning baktill / Кабельная разводка сзади / 裏配線スペースを利用したケーブルの配線 / 背面束線帯 / 後方束線帯



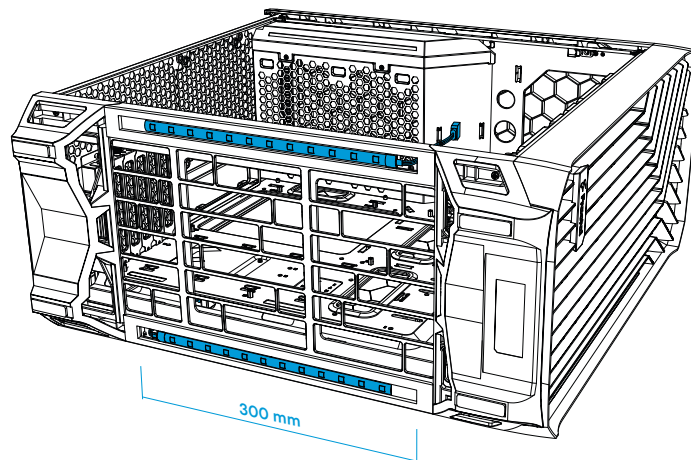
Optional Steps

Install Optional RGB Strips in the Bottom *

Optionale RGB-Strips im Boden montieren / Installez des bandes RGB en option en bas / Instale las tiras RGB opcionales en la parte inferior / Valfri installation av RGB-slinga i botten / Установить дополнительные RGB полосы в нижней части / 底面へオプションのRGBストリップを取り付け / 在底部安裝可選的RGB燈條 / 在底部安裝可選的RGB燈條



1.

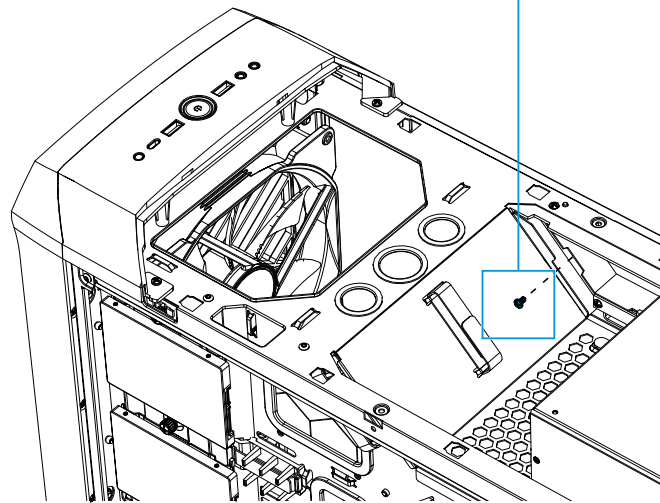
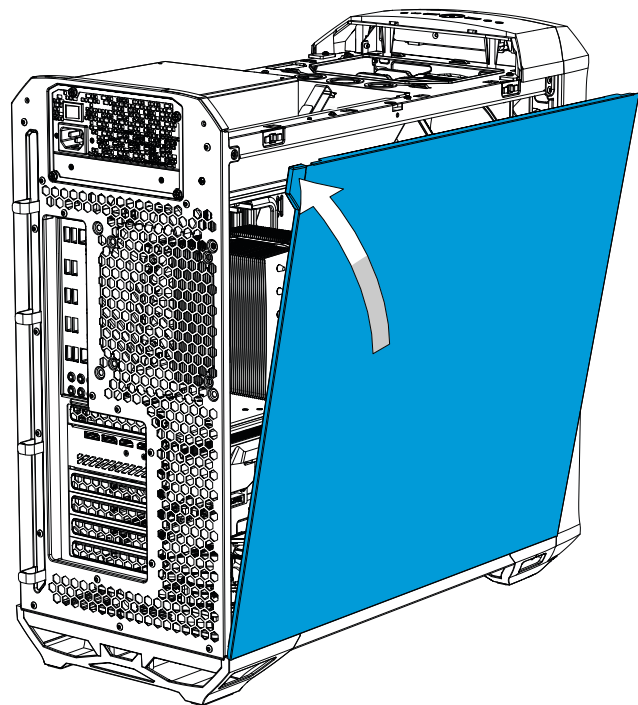
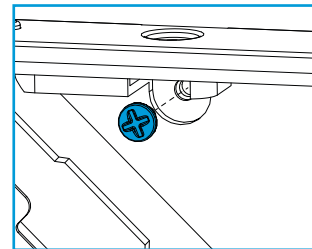
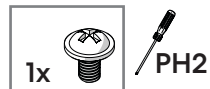


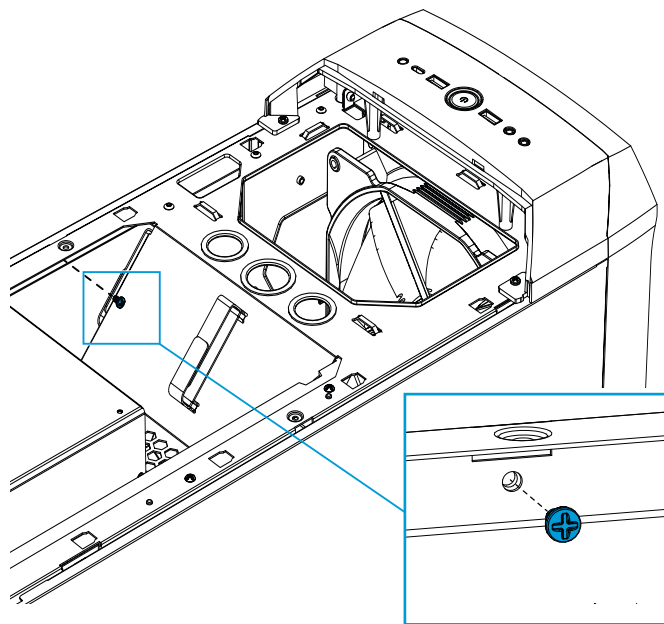
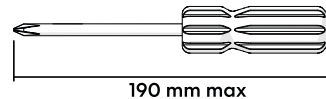
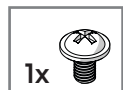
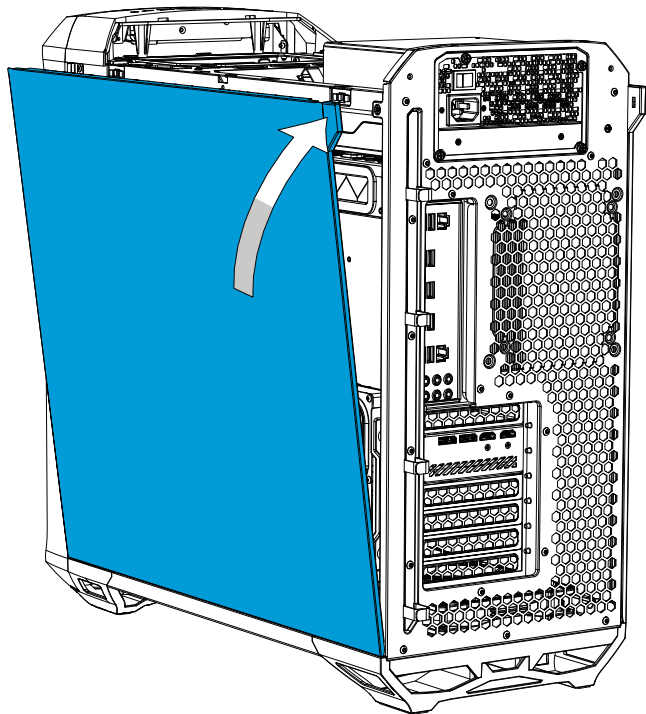
2.

* RGB strip not included / RGB Strip nicht enthalten / Bande RGB non fournie / Tira RGB no incluida / RGB-slinga inte inkluderad / RGB полоса не включена в комплект / RGBストリップは別売り / 不包含RGB燈條 / 不包含RGB燈條

Secure Side Panels for Transportation – Solid

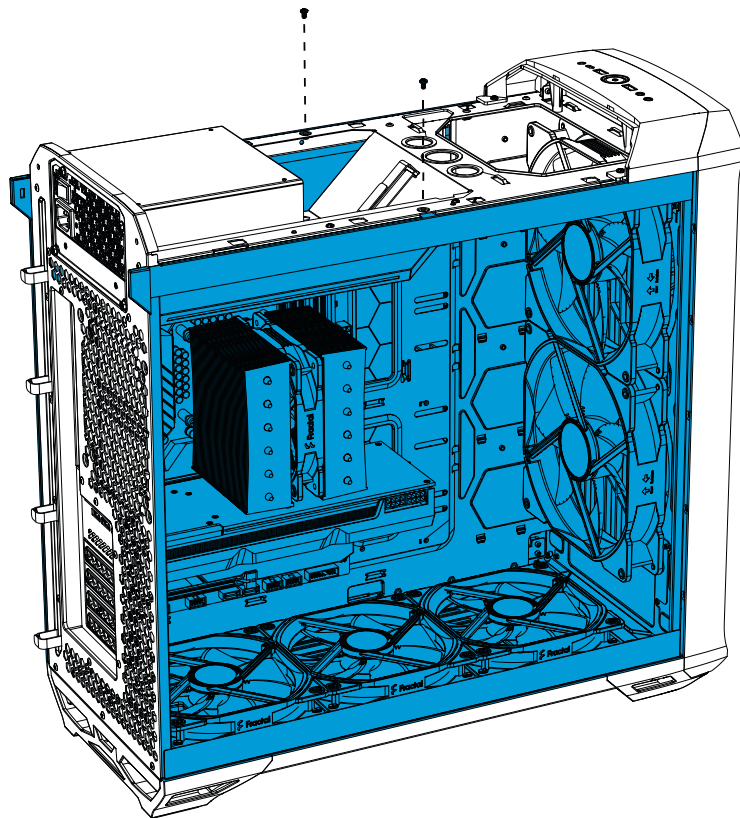
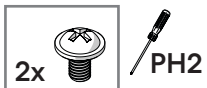
Transportsicherung Seitenbleche / Fixation des panneaux latéraux pour le transport / Fijando los paneles laterales para su transporte / Säkra sidopaneler för transport /
Защита боковых панелей для транспортировки / 輸送用にサイドパネルを固定 / 确保側面板安全运输 / 保護側板以進行運輸





Secure Side Panels for Transportation – TG

Transportsicherung Seitenbleche / Fixation des panneaux latéraux pour le transport / Fijando los paneles laterales para su transporte / Säkra sidopaneler för transport /
Защита боковых панелей для транспортировки / 輸送用にサイドパネルを固定 / 确保側面板安全运输 / 保護側板以進行運輸



Additional Info

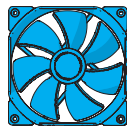
Weitere Informationen / Informations supplémentaires / Información adicional / Övrig information /
Дополнительная информация / 追加情報 / 附加信息 / 其他資訊

Possible Fan Locations

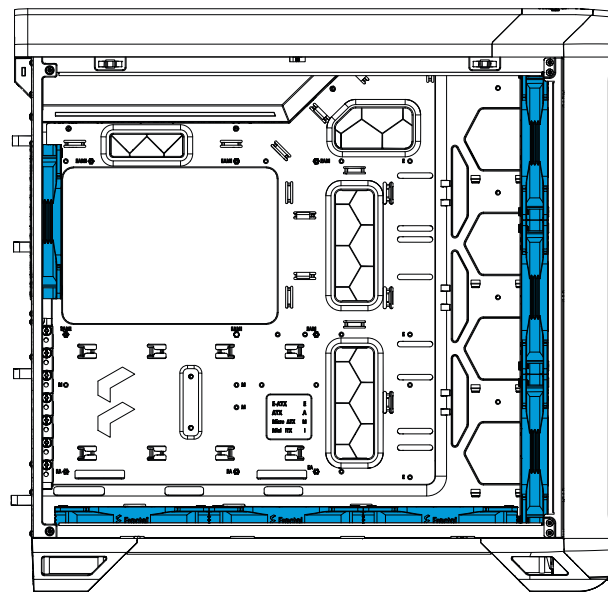
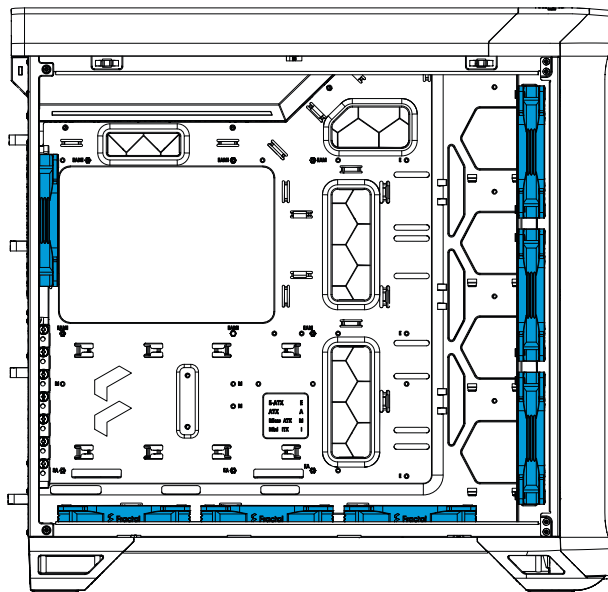
Mögliche Lüfteranordnung / Emplacements possibles des ventilateurs / Posibles ubicaciones de los ventiladores / Möjliga fläktpositioner / Места для установки вентиляторов / ファンを設置できる場所 / 支援風扇的位置 / 支援風扇的位置

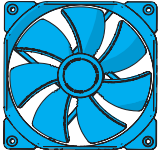


120 mm

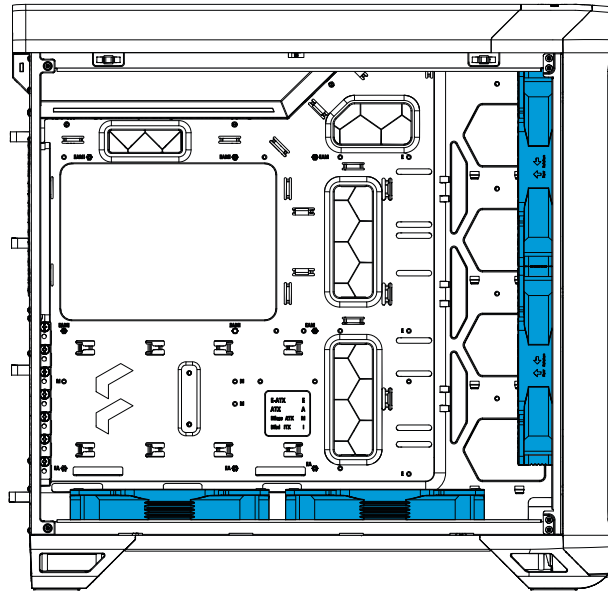


140 mm



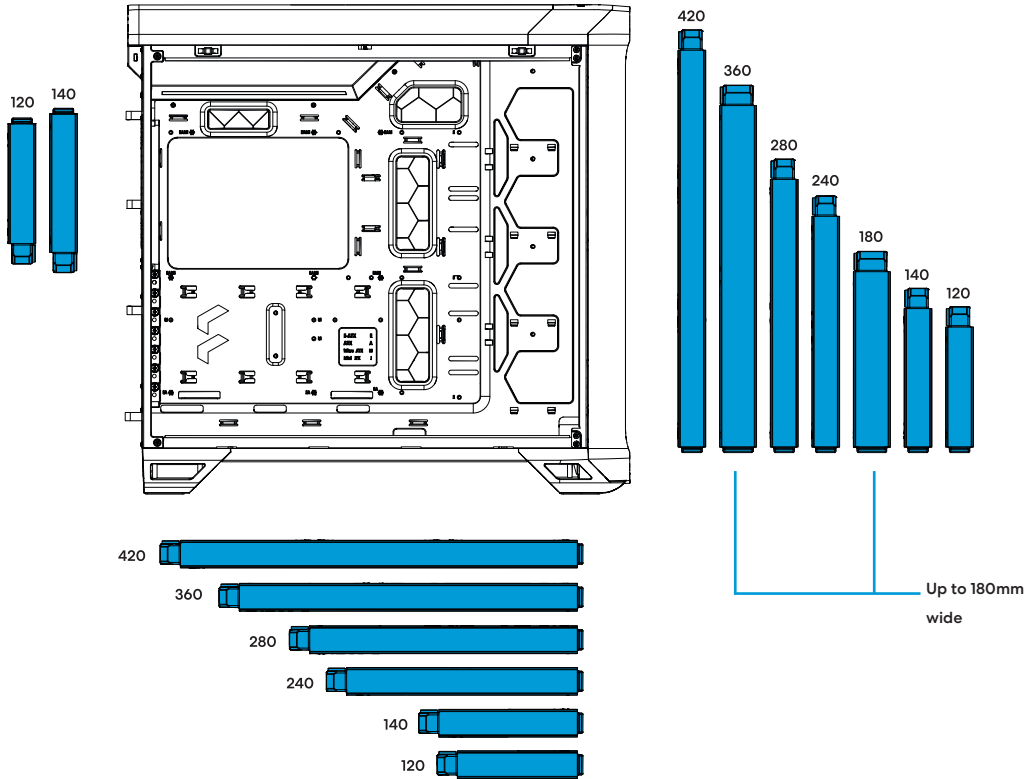


180 mm



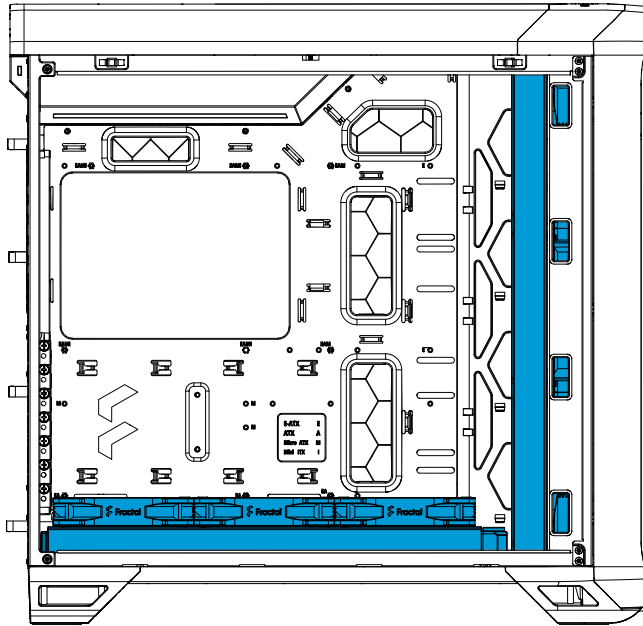
Water Cooling Radiator Options

Optionen für Wasserkühlungen / Options de radiateurs de refroidissement par eau / Opciones de radiadores de refrigeración líquida / Vattenkylningsmöjligheter / Установка радиатора водяного охлаждения / 水冷ラジエーター オプション / 水冷散热器选项 / 水冷散热器选项

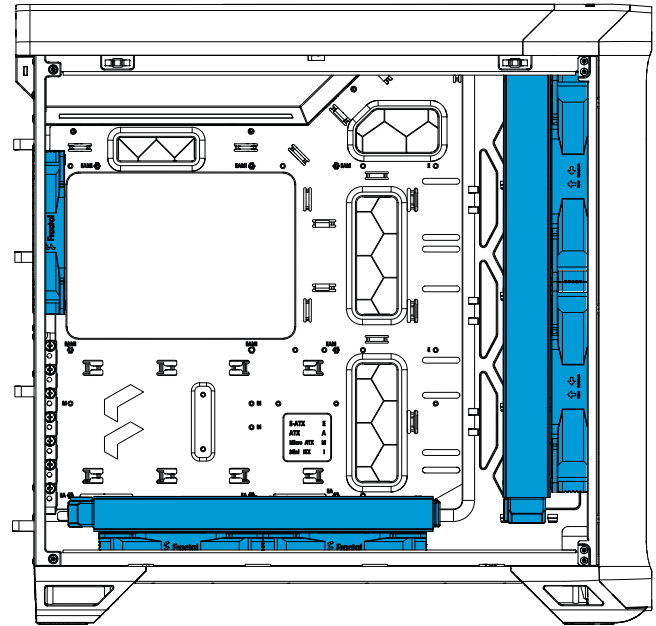


Possible Water Cooling Setup

Mögliche Wasserkühlung-Setups / Possibilit  d'installer des syst mes de refroidissement par eau / Posibles ajustes de refrigeraci n por agua / Exempel p  vattenkylningssystem /
Возможные настройки водяного охлаждения / 水冷却のセットアップ / 可安裝水冷散熱裝置 / 可安裝水冷散熱裝置



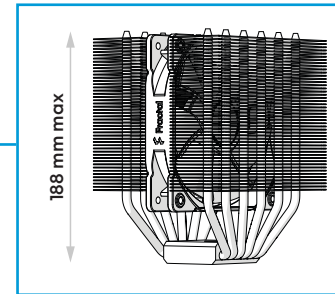
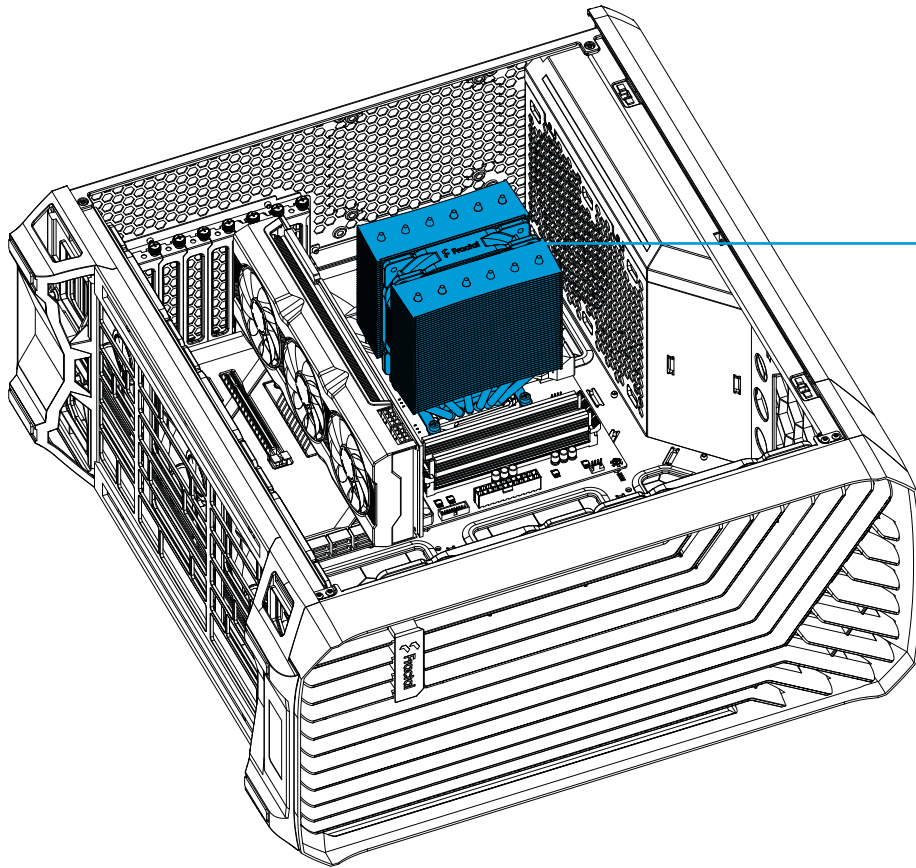
Front - 420x140
Bottom - 360x120



Front - 360x180
Bottom - 280x140

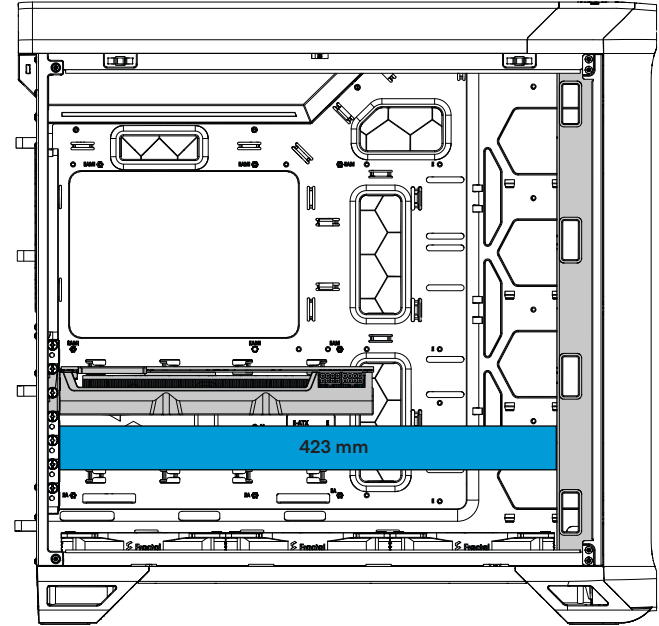
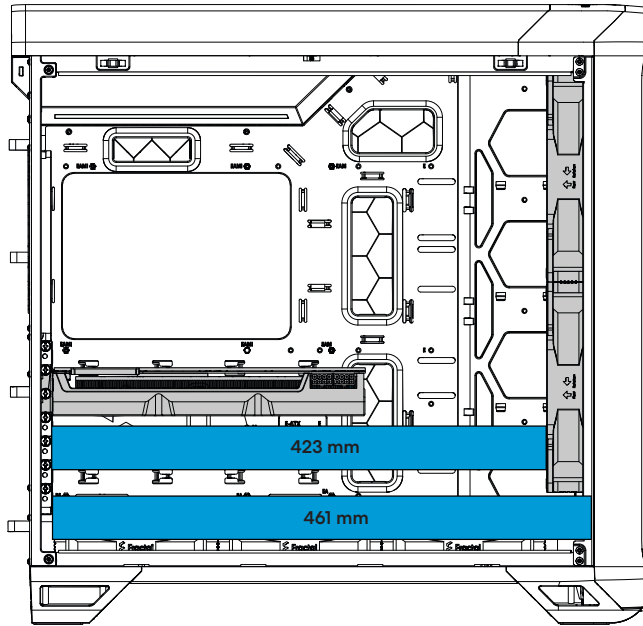
CPU Cooler Limitations

CPU-Kühlung Grenzwerte / Limitations du refroidissement du processeur / Limitaciones del refrigerador de la CPU / Restriktioner för CPU-kylare / Ограничения для кулеров ЦП / CPUクーラーの制限事項 / CPU散热器限制 / CPU 散热器限制



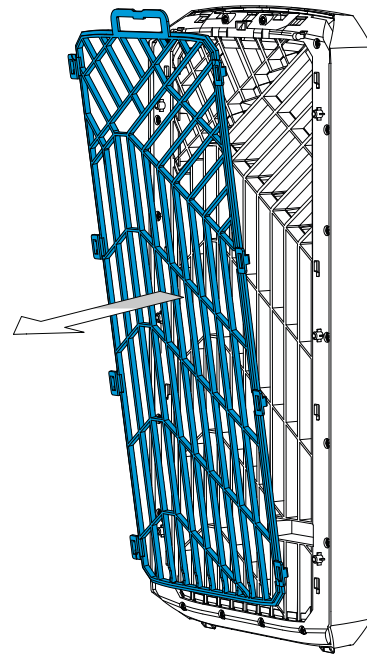
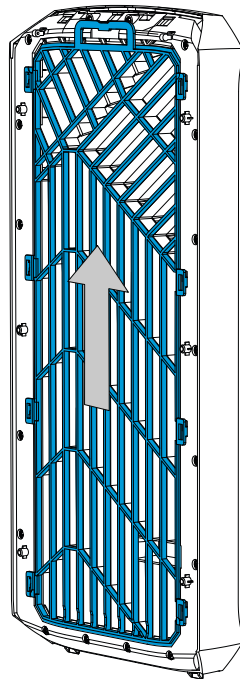
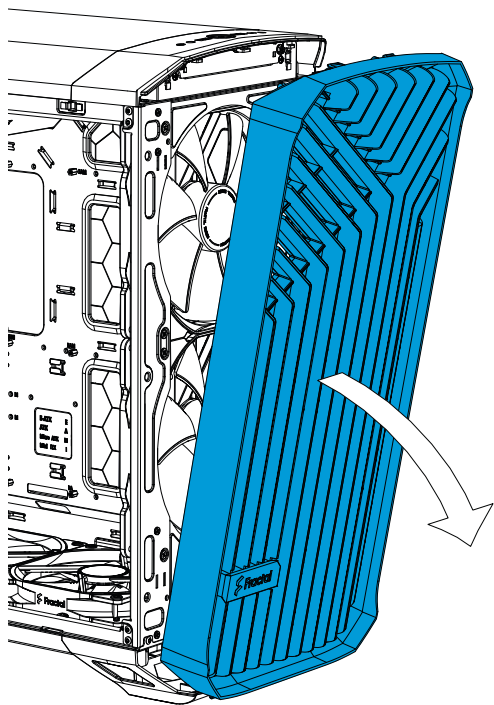
Graphics Card Limitations

Grafikkarte Grenzwert / Limitations de carte graphique / Limitaciones de la tarjeta gráfica / Restriktioner för grafikkort / Ограничения для графических плат / グラフィック カードの制限事項 / 显卡的限制 / 顯示卡的限制



Dust Maintenance

Staubschutz / Dépoussiérage / Limpieza del polvo y mantenimiento / Underhåll av dammfilter / Защита от пыли / 防塵メンテナンス / 防尘保养 / 防塵保養

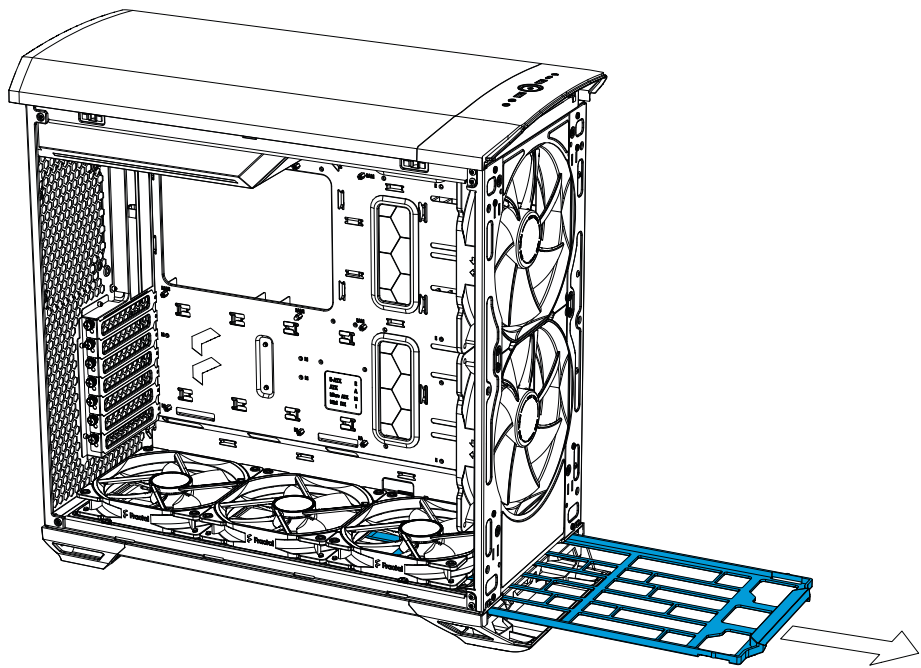


Additional Info

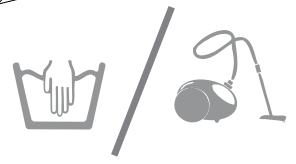
1.

2.

3.



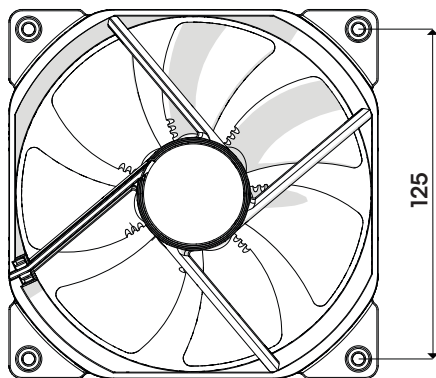
4.



Specifications

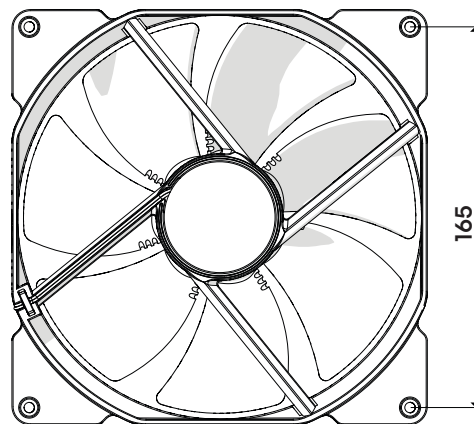
Technische Daten / Spécifications / Especificaciones / Spezifikationen / Технические характеристики / 仕様 / 规格 / 规格

Dynamic X2 GP-14 PWM



Rotational speed:	500-1700 RPM
Acoustical noise:	33.7 dB(A)
Maximum air flow:	105.9 CFM
Maximum air pressure:	1.95 mm H2O
Maximum rated input current:	0.25 A
Actual input power:	1.7 W
Nominal input voltage:	12 V
Minimum startup voltage:	6 V

Dynamic X2 GP-18 PWM

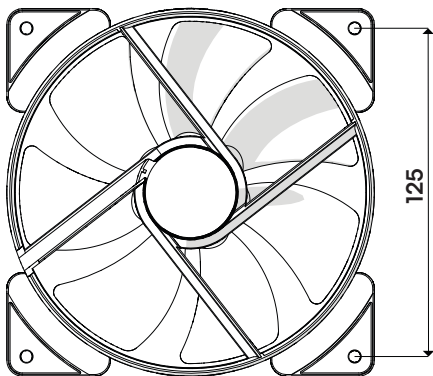


Rotational speed:	300-1200 RPM
Acoustical noise:	35.4 dB(A)
Maximum air flow:	153.7 CFM
Maximum air pressure:	2.26 mm H2O
Maximum rated input current:	0.35 A
Actual input power:	4.2 W
Nominal input voltage:	12 V
Minimum startup voltage:	6 V

Specifications - RGB *

Technische Daten / Spécifications / Especificaciones / Specifikationer / Технические характеристики / 仕様 / 规格 / 規格

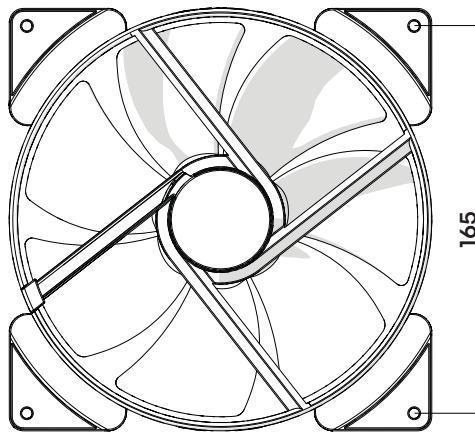
Prisma AL-14 PWM



Rotational speed:	500-1700 RPM
Acoustical noise:	34.1 dB(A)
Maximum air flow:	103.9 CFM
Maximum air pressure:	2.38 mm H2O
Maximum rated input current:	0.18 A
Actual input power:	2.16 W
Nominal input voltage:	12 V
Minimum startup voltage:	7 V
LED input voltage:	5 V
LED max. rated input current:	0.30 A
LED input power:	1.5 W

* Included in RGB version or sold separately / In RGB-Version eingeschlossen oder separat angeboten / Compris dans la version RVB ou vendu séparément
Se incluye en la versión RGB o se vende por separado / Inkluderad i RGB versionen eller säljs separat /
Входит в комплект RGB-версии или продается отдельно
RGB/バージョンに内蔵または別売り / 包含在RGB版本内或单独销售 / 包含在RGB版本中或單獨販售

Prisma AL-18 PWM



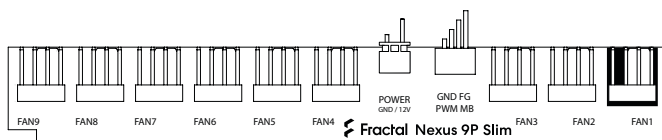
Rotational speed:	300-1200 RPM
Acoustical noise:	37.4 dB(A)
Maximum air flow:	146.8 CFM
Maximum air pressure:	2.50 mm H2O
Maximum rated input current:	0.35 A
Actual input power:	4.2 W
Nominal input voltage:	12 V
Minimum startup voltage:	6 V
LED input voltage:	5 V
LED max. rated input current:	0.6 A
LED input power:	3 W

* Included in RGB version or sold separately / In RGB-Version eingeschlossen oder separat angeboten / Compris dans la version RVB ou vendu séparément
Se incluye en la versión RGB o se vende por separado / Inkluderad i RGB versionen eller säljs separat /
Входит в комплект RGB-версии или продается отдельно
RGB/バージョンに内蔵または別売り / 包含在RGB版本内或单独销售 / 包含在RGB版本中或單獨販售

Specifications

Technische Daten / Spécifications / Especificaciones / Specifikationer / Технические характеристики / 仕様 / 规格 / 规格

Nexus 9P Slim Fan Hub



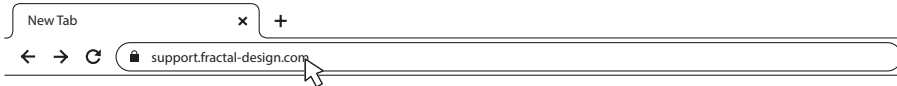
Input voltage:	12 V
Output voltage:	12 V
Max input current:	3 A
Max output power:	36 W

Support and Service

Support und Kundendienst / Assistance technique et maintenance / Soporte y servicio técnico / Support och service / Поддержка и обслуживание / サポートとサービス / 支持与服务 / 支援和服务

For Assistance, Please Contact

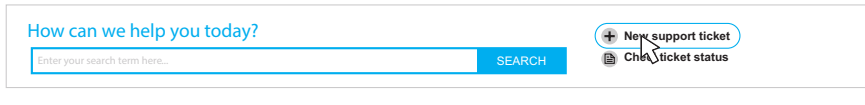
Unterstützung erhalten Sie hier: / Pour l'assistance technique, veuillez contacter / Para obtener ayuda, por favor contacte / För assistans, var god kontakta / Если необходима помощь, пожалуйста, свяжитесь с нами / サポートが必要な場合は、お問い合わせください / 如需帮助, 敬请联系 / 如需協助, 敬請聯絡



1 STEP 1: Go to “support.fractal-design.com”



2 STEP 2: Click on “New support ticket”



Submit a ticket

Requester

Type

Where are you from?

Product Category

Subject

Description of Problem

B *I* U

3 STEP 3: Fill in ticket request and submit

Limited Warranty and Limitations of Liability

This product is guaranteed for twenty four (24) months from the date of delivery to end-user, against defects in materials and/or workmanship. Within this limited warranty period, the product will either be repaired or replaced at Fractal Design's discretion. Warranty claims must be returned to the agent who sold the product, shipping prepaid.

The warranty does not cover:

- Products which have been used for rental purposes, misused, handled carelessly or applied in such a way that is not in accordance with its stated intended use.
- Products damaged from an Act of Nature including, but not limited to, lightning, fire, flood and earthquake.
- Products whose serial number have been tampered with or removed
- Products which have not been installed in accordance to the user manual

Fractal Design's maximum liability is limited to the current market value of the product (depreciated value, excluding shipping, handling, and other fees). Fractal Design shall not be liable for any other damage or loss, including but not limited to loss of profit, revenue, or data, or incidental or consequential damage, even if Fractal Design has been advised of the possibility of such damages.

Eingeschränkte Garantie und Garantieeinschränkungen

Bei dieses Produkt gewähren wir dem Endanwender eine Garantie von zwei Jahren ab Lieferdatum, die sich auf Material- und Verarbeitungsfehler erstreckt. Innerhalb der eingeschränkten Garantiezeit werden Produkte nach Fractal Designs Ermessen repariert oder ausgetauscht. Garantieansprüche müssen beim jeweiligen Händler geltend gemacht werden; Versandkosten übernimmt der Käufer.

Nicht von der Garantie abgedeckt werden:

- Produkte, die falsch oder fahrlässig behandelt, entgegen ihres bestimmungsgemäßen Einsatzzweckes oder zum Verleih eingesetzt wurden.
- Produkte, die durch höhere Gewalt beschädigt wurden; dazu zählen unter anderem Blitzschläge, Brände, Überschwemmungen und Erdbeben.
- Produkte, deren Seriennummer modifiziert oder entfernt wurde
- Von der Bedienungsanleitung abweichend installierte Produkte

Die Höchsthaftungssumme von Fractal Design ist auf den aktuellen Marktwert des Produktes begrenzt (Abschreibungswert, exklusive Versand-, Transport- und anderen Gebühren). Fractal Design übernimmt keine Haftung für Schäden oder Verluste, insbesondere entgangene Gewinne, Erträge oder Daten oder zufällige und Folgeschäden, auch nicht, wenn Fractal Design auf die Möglichkeit solcher Schäden hingewiesen wurde.

Garantie limitée et limites de responsabilité

Ce produit est garanti pendant vingt quatre (24) mois, à compter de la date de livraison à l'utilisateur final, contre les défauts de matériaux et/ou de fabrication. Dans cette période de garantie limitée, les produits seront soit réparés ou remplacés, au choix de Fractal Design. Les réclamations de garantie doivent être faites auprès de l'agent qui a vendu le produit, frais prépayés.

La garantie ne couvre pas ce qui suit :

- Les produits qui ont été loués, utilisés incorrectement, utilisés avec négligence ou utilisés d'une manière qui n'est pas en conformité avec l'usage prévu indiqué.
- Les produits qui ont été endommagés par des causes naturelles, y compris mais sans s'y limiter, la foudre, les incendies, les inondations et les tremblements de terre.
- Produits dont le numéro de série a été altéré ou enlevé
- Produits installés de manière non conforme au mode d'emploi

Le plafond de responsabilité de Fractal Design se limite à la valeur de marché actuelle du produit (valeur dépréciée, ne comprenant ni les frais d'expédition, ni ceux de manutention ni d'autres frais). Fractal Design ne se portera responsable d'aucun autre dommage ou perte, y compris mais pas seulement tout manque à gagner, toute perte de revenus ou de données, ou des dommages accessoires ou indirects, même si Fractal Design a été prévenu de la possibilité de ces dommages.

Garantía limitada y limitación de responsabilidad

Este producto es garantizadas durante veinticuatro (24) meses a partir de la fecha de entrega al usuario final contra defectos materiales y/o de mano de obra. Dentro de este período de garantía limitada, los productos se repararán o reemplazarán, lo que Fractal Design estime más oportuno. Las reclamaciones de garantía se deben devolver al agente que vendió el producto, con portes pagados.

La garantía no cubre:

- Productos que hayan sido utilizados para alquiler, que se hayan utilizado indebidamente, que se hayan manipulado sin cuidado o que se hayan aplicado de una forma que no esté contemplada en el uso indicado.
- Productos dañados por la fuerza de la naturaleza como por ejemplo, sin limitación, tormentas, incendios, inundaciones y terremotos.
- Productos cuyo número de serie haya sido alterado o eliminado
- Productos que no se han instalado de acuerdo con las instrucciones proporcionadas en el manual del usuario

La responsabilidad máxima de Fractal Design se limita al valor de mercado actual del producto (valor depreciado, excluyendo los gastos de envío y de gestión, y otros gastos). Fractal Design no será responsable de ningún daño o pérdida, incluyendo sin limitación la pérdida de beneficios, ingresos o datos, así como daños incidentales o derivados, aunque Fractal Design haya sido advertido de la posibilidad de dichos daños.

Begränsad garanti och ansvarsbegränsningar

Denna produkt från Fractal Design täcks av en tjugofyra (24) månaders garanti från leveransen till första slutanvändaren, mot defekter i material och/eller tillverkning. Under denna period med begränsad garanti kommer produkterna att antingen repareras eller bytas enligt Fractal Designs gottfinnande. Garantianspråk måste returneras till ombudet som sålde produkten, med försändelsen förskottsbetald.

Garantin täcker inte:

- Produkter som har använts för uthyrning, felanvänts, hanterats vårdslöst eller använts på ett sådant sätt att det inte är i överensstämmelse med den angivna avsedda användningen.
- Produkter som skadats genom naturfenomen inklusive, men inte begränsat till, åskväder, brand, översvämning och jordbävning.
- Produkter vars serienummer har manipulerats eller tagits bort.
- Produkter som inte installerats i enlighet med instruktionsmanualen

Fractal Design maximala ansvar är begränsat till det aktuella marknadsvärdet av produkten (nedskrivet värde, exklusive frakt, hantering och andra avgifter). Fractal Design är inte ansvarigt för någon annan skada eller förlust, inklusive men inte begränsat till utebliven vinst eller intäkter, förlorad data, eller följdskador, även om Fractal Design har informerats om risken för sådana skador.

Ограниченная гарантия и ограничения ответственности

На этом продукте предоставляется гарантия отсутствия дефектов материалов и производственного брака сроком двадцать четыре (24) месяца со дня доставки конечному пользователю. В течение этого срока ограниченной гарантии компания Fractal Design по собственному усмотрению осуществляет ремонт или замену неисправных изделий. Изделия по гарантийным рекламациям необходимо вернуть первоначальному продавцу с предоплатой доставки.

Изделия, на которые не распространяется действие гарантии:

- изделия, сдававшиеся в аренду, использовавшиеся с несоблюдением правил эксплуатации, небрежно или не по прямому назначению;
- изделия, поврежденные вследствие действия непреодолимой силы, в том числе, но не исключая прочего, молнии, пожара, наводнения или земл сотрясения;
- Продукты с повреждёнными или удалёнными серийными номерами
- Продукты, которые не были установлены в соответствии с инструкциями

Максимальная ответственность Fractal Design ограничивается к текущей рыночной стоимости продукта (остаточная стоимость, за исключением доставки, обработки, и другие сборы). Fractal Design не несет ответственности за любой другой ущерб или убытки, включая, но не ограничиваясь, потерю прибыли, доходов, или данных, или случайный или косвенный ущерб, даже если Fractal Design была предупреждена о возможности таких убытков.

限定保証と責任制限

コンピュータケースは、素材および/または製造における欠陥に対して、最終消費者の元に届いた日付から24ヶ月間保証されています。この限定保証期間内に、製品はFractal Designの裁量で修理されるか、交換されます。保証請求は製品を販売した代理店に元払いで返却する必要があります。

以下の場合には保証は適用されません。

- 製品が貨買の目的のために使われた、誤用された、不注意に扱われた、または明記された用途以外で利用された場合
- 製品が稲妻、火災、洪水、および地震を含むがこれらに限定されない天災により損傷した場合
- シリアル番号を改ざんまたは除去された製品。
- ユーザー マニュアルに従って取り付けられていない製品

Fractal Design の最大限の責任は、製品の現在の市場価値に制限されます (配送、取り扱い、その他の料金を除く減価)。Fractal Design は、損傷の可能性について通知を受けた場合でも、利益、収益、またはデータの損失、偶然または必然の損傷を含む、その他のいかなる損傷や紛失に対して責任を負いません。

有限质保及责任范围

产品保修期为终端用户交付之日起的二十四个月。若在正常使用时若出现任何非人为产生的损坏针对的是材料和/或工艺上的缺陷), 经Fractal Design鉴定为产品本身的问题后, 在此保修期内, 由Fractal Design决定对此产品进行维修或是更换。保修申请请提交给销售产品的代理商处, 运费预付。

- 产品已用于出租用途, 使用不当, 处理不当或未按照其既定的预
- 产品因自然灾害损坏, 包括但不限于电、火灾、洪水和地震。
- 序列号已被篡改或删除的产品。
- 产品未按照使用说明书安装

Fractal Design的责任仅限于产品当前的市场价值(折旧价值, 不包括运费、安装费和其它费用)。Fractal Design对于任何其它损坏或损失不承担任何责任, 包括但不限于利润、收入或数据损失, 意外或间接的损坏, 即使Fractal Design 已被告知可能会发生上述损坏的可能性。

產品保固服務說明

產品保固期為消費者購買日起的二十四個月。若正常使用時出現任何非人為而產生的損壞(針對的材料和/或工藝上的缺陷), 經Fractal Design鑑定為產品本身的問題後, 在此保固期內, 由Fractal Design決定對此產品進行維修或是更換。您可以向購買之經銷商提出保固申請(需要預付運費, 詳情請洽經銷商)。

本保固不包含:

- 以租賃為目的產品、人為損壞或未按記載之用途應用及處理不當的產品。
- 因自然災害導致產品受損的情況, 包括雷擊、火災、水災和地震等自然災害。
- 序號已修改或是移除的產品。
- 未依使用手冊安裝的產品

Fractal Design 需負的最大責任僅限產品的市場售價 (折舊價值, 含運費、處理費與其他費用)。Fractal Design 不需對其他損壞或損失負責, 包括但不限於利潤、營收的損失或資料遺失、意外或後續損壞, 即使 Fractal Design 已被告知這類可能損壞亦然。



Fractal Gaming AB,
Datavägen 37B, S-436 32,
Askim, Sweden

Designed in Sweden
fractal-design.com

© Fractal Design, All rights reserved.
Fractal Design, the Fractal Design logotypes,
product names and other specific elements
are trademarks of Fractal Design, registered
in Sweden. Other product and company
names mentioned herein may be trademarks
of their respective companies. Contents and
specifications as described or illustrated are
subject to change without notice.

Ovaj dokument je originalno proizveden i objavljen od strane proizvođača, brenda Fractal Design, i preuzet je sa njihove zvanične stranice. S obzirom na ovu činjenicu, Tehnoteka ističe da ne preuzima odgovornost za tačnost, celovitost ili pouzdanost informacija, podataka, mišljenja, saveta ili izjava sadržanih u ovom dokumentu.

Napominjemo da Tehnoteka nema ovlašćenje da izvrši bilo kakve izmene ili dopune na ovom dokumentu, stoga nismo odgovorni za eventualne greške, propuste ili netačnosti koje se mogu naći unutar njega. Tehnoteka ne odgovara za štetu nanесenu korisnicima pri upotrebi netačnih podataka. Ukoliko imate dodatna pitanja o proizvodu, ljubazno vas molimo da kontaktirate direktno proizvođača kako biste dobili sve detaljne informacije.

Za najnovije informacije o ceni, dostupnim akcijama i tehničkim karakteristikama proizvoda koji se pominje u ovom dokumentu, molimo posetite našu stranicu klikom na sledeći link:

<https://tehnoteka.rs/p/fractal-design-kuciste-torrent-black-rgb-tg-light-tint-akcija-cena/>