

Uputstvo za upotrebu (EN)

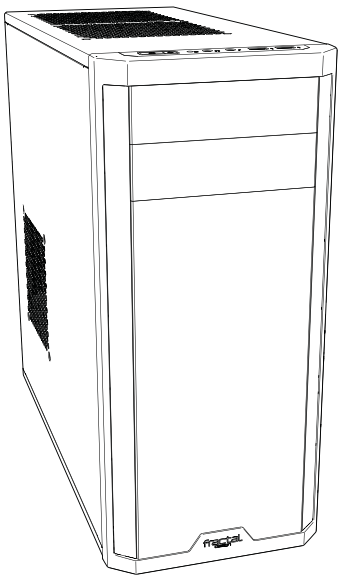
FRACTAL DESIGN kućište Core 2300 (FD-CA-CORE-2300-BL)



Tehnoteka je online destinacija za upoređivanje cena i karakteristika bele tehnike, potrošačke elektronike i IT uređaja kod trgovinskih lanaca i internet prodavnica u Srbiji. Naša stranica vam omogućava da istražite najnovije informacije, detaljne karakteristike i konkurentne cene proizvoda.

Posetite nas i uživajte u ekskluzivnom iskustvu pametne kupovine klikom na link:

<https://tehnoteka.rs/p/fractal-design-kuciste-core-2300-fd-ca-core-2300-bl-akcija-cena/>



CORE 2300

USER GUIDE

Anwenderleitfaden / Guide de l'utilisateur / Guía del usuario / Användarguide / Руководство пользователя / ユーザーガイド / 用户指南 / 使用者指南



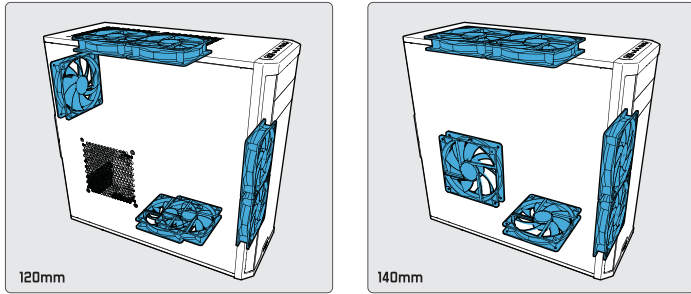
Accessory Box Contents

Zubehörbox - Inhalt / Contenu de la boîte d'accessoires / Contenido de la caja de accesorios / Innehåll i tillbehörbox / Комплектация коробки с аксессуарами / アクセサリーボックスの内容 / 配件包内容 / 配件包内容

<p>Motherboard Screw (6-32) Hauptplatine Schraube / Vis de la carte mère / Tornillos para la placa base / Moderkortsskruv / Винты для установки материнской платы / マザーボード用ネジ / 主板螺丝 / 主機板螺絲</p> <p>x9</p>	<p>3.5" Drive Screw (6-32) 3,5-Zoll-Laufwerk-Schraube / Vis du disque dur 3,5" / Tornillo para la unidad 3,5" / Skruv för 3,5" enhet / Винты для привода или диска 3,5" / 3,5 英寸 ドライブ 用 ネ ジ / 3,5" 硬碟螺絲 / 3,5" 硬碟螺絲</p> <p>x12</p>
<p>Motherboard Standoff (6-32) Hauptplatine Standoff / Entretoise de la carte-mère / Separadores para la placa base / Moderkortsdistans / Поддон для материнской платы / Материнкорт-станд-офф / 主板銅柱 / 主機板螺柱</p> <p>x9</p>	<p>2.5" Drive Screw (M3) 2,5-Zoll-Laufwerk-Schraube / Vis du disque dur 2,5" / Tornillo para la unidad 2,5" / Skruv för 2,5" enhet / Винты для привода или диска 2,5" / 2,5 英寸 ドライブ 用 ネ ジ / 2,5" 硬碟螺絲 / 2,5" 硬碟螺絲</p> <p>x16</p>
<p>Power Supply Screw (6-32) Netzteil-Schraube / Vis de l'alimentation / Tornillos para la fuente de alimentación / Nätaggregatskruv / Винты для установки блока питания / 電源裝置用ネジ / 電源用螺絲 / 電源供應器用螺絲</p> <p>x4</p>	<p>5.25" Drive Thumbscrews (M3) Optische Laufwerk Schraube / Vis du lecteur optique / Tornillo para la unidad óptica / Skruv för optisk enhet / Винты для привода оптических дисков / 光学ドライブ 用 ネ ジ / 光驱用螺絲 / 硬碟機用螺絲</p> <p>x8</p>
<p>Padlock Bracket Vorhängeschlossbügel / Support de cadenas / Soporte para candado / Fästplatta för hänglås / Скоба навесного замка / パドロック取付金具 / 挂锁支架 / 掛鎖支架</p> <p>x1</p>	<p>Cable Ties Kabelzug / Serro-cables / Sujetables / Bunband / Кабельная стяжка / ケーブルタイ / 束线带 / 束線帶</p> <p>x5</p>

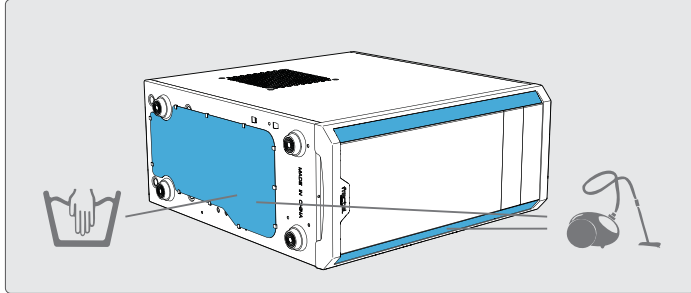
Possible Fan Locations

Mögliche Lüfteranordnung / Emplacements possibles des ventilateurs / Posibles ubicaciones de los ventiladores / Möjliga fläktpositioner / Места для установки вентиляторов / ファンを設置できる場所 / 支援風扇的位置 / 支援風扇的位置



Dust Maintenance

Staubschutz / Dépoussiérage / Limpieza del polvo y mantenimiento / Underhåll av dammfilter / Защита от пыли / 防塵メンテナンス / 防尘保养 / 防塵保養



Water Cooling Radiator Options

Wasserkühlgebläse Optionen / Options de radiateurs de refroidissement par eau / Opciones de radiadores de refrigeración líquida / Vattenkylningsmöjligheter / Установка радиатора водяного охлаждения / 水冷冷却ラジエーターオプション / 水冷散热器选项 / 水冷散热器选项

TOP: 240 mm
Oben / Vue du haut / Superior
Topp / Верх / 上部 / 上面板 / 上面

Limitations:
32 mm space above the motherboard. Radiator and fan assemblies with combined thickness higher than 32 mm may interfere with motherboard components taller than 36 mm.

Front: 240 or 280 mm
Vorne / Vue frontale / Frontal
Front / Перед / 前面 / 前面板 / 正面

Limitations:
Max radiator thickness for 280mm radiators and 240mm radiators mounted in the centered screw holes: 31 mm, with 3.5" HDDs mounted. Thicker 240 mm radiators may be mounted off-center, but with three screws per fan.

Rear: 120 mm
Rückseite / Vue arrière / Trasero
Baksida / Задняя часть / 背面
后面板 / 背面

Einschränkungen, siehe Website / En cas de limitations. Consultez la page Web / Existen limitaciones. Consulte la página web / Vissa begränsningar finns, se hemsida / Есть ограничения, см. веб-страницы / 適用される制限事項については、Web ページを参照 / 内容有限、详见网页 / 内容有限、請參閱網頁內容

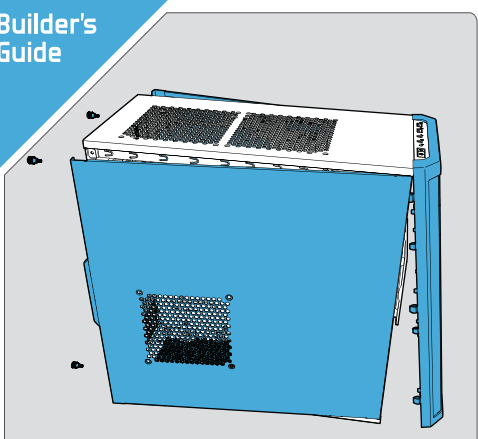
For Assistance, Please Contact

Unterstützung erhalten Sie hier: / Pour l'assistance technique, veuillez contacter / Para obtener ayuda, por favor contacte / För assistans, var god kontakta / Если необходима помощь, пожалуйста, свяжитесь с нами / サポートが必要な場合は、お問い合わせください / 如需帮助，敬请联系 / 如需協助，敬請聯絡

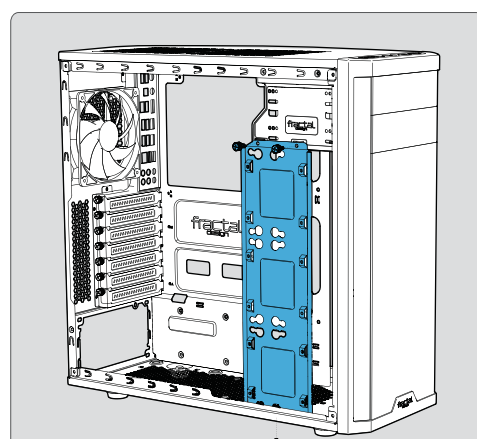
- STEP 1. Go to 'support.fractal-design.com'
- STEP 2. Click on 'New support ticket'
- STEP 3. Fill in the ticket request and submit

fractal design FD Sweden AB, Datavägen 37B, S-436 32, Askim, Sweden
www.fractal-design.com

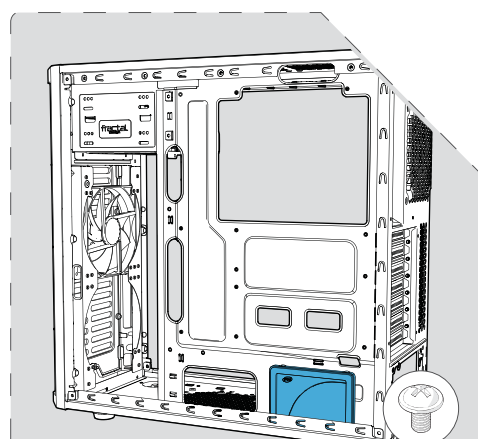
© Fractal Design. All rights reserved. Fractal Design, the Fractal Design Logotypes, product names and other specific elements are trademarks of Fractal Design, registered in Sweden. Other product and company names mentioned herein may be trademarks of their respective companies. Contents and specifications as described or illustrated are subject to change without notice.



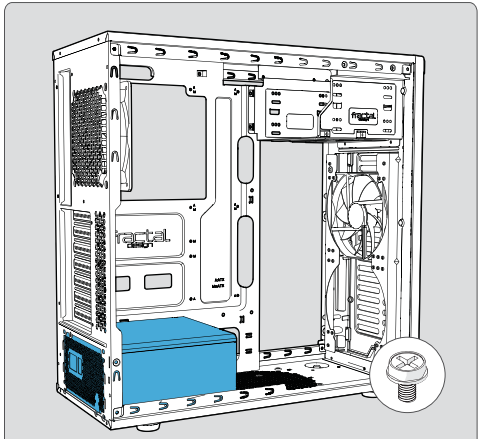
1 Remove Side and Front Panels
 Ausbau Seiten- und Frontbleche / Enlever les panneaux avant et latéraux / Retire los paneles laterales y frontales / Montera av sido- och frontpanel / Снимите боковые и переднюю панели / 側面および前面パネルの取り外し / 拆下側面板和前面板 / 拆除側面與正面面板



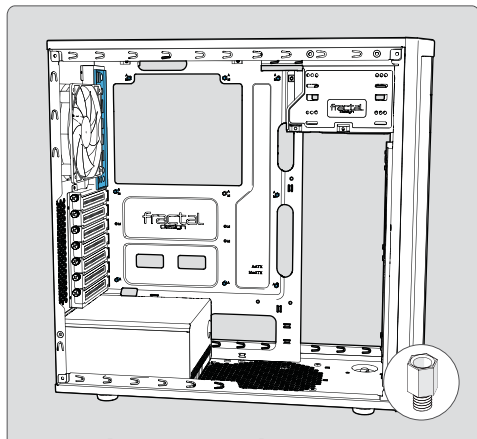
2 Remove the Hard Drive Bracket
 Ausbau der Festplattenklammer / Enlever le support de disque dur / Retire el soporte del disco duro / Montera av fästplattan för hårddiskar / Снимите опору привода жесткого диска / ハードドライブブラケットの取り外し / 拆下硬盤支架 / 拆除硬盤支架



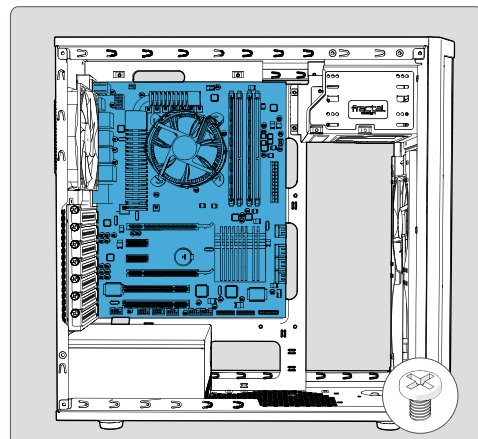
3 Optional: Install a 2.5" Drive
 Installation 2,5-Zoll-Laufwerk / Installer disque 2,5 / Instale una unidad de 2,5" / Installera 2,5" enheter / Установите 2,5" привод или диск / 2,5 インチドライブの取り付け / 安裝 2,5" 硬碟 / 安裝 2,5" 硬碟



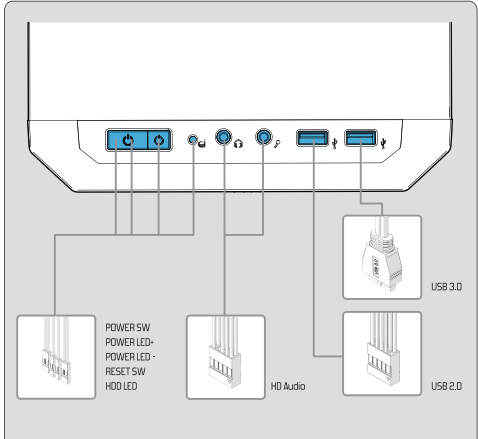
4 Install the Power Supply
 Installation Netzteil / Installer le bloc d'alimentation / Instale la fuente de alimentación / Installera nättaggregat / Установите блок питания / 電源裝置的取り付け / 安裝電源 / 安裝電源供應器



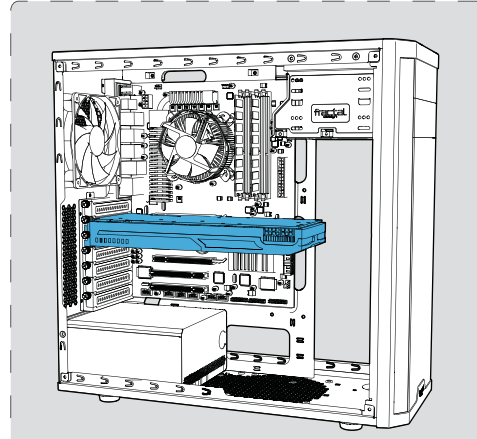
5 Install Standoffs and I/O Shield
 Installation Standoffs und E/A-Abschirmung / Installer entrees+ panneau de protection E/S / Instale los separadores y la protección de E/S / Installera distanser och I/O-plåt / Установите опоры и панель ввода-вывода / 安裝柱和 I/O 擋板 / 安裝柱和 I/O 擋板



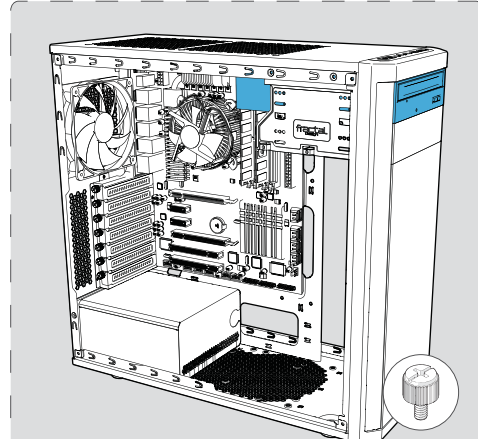
6 Install the Motherboard Assembly
 Installation Hauptplatinezubehör / Installer l'ensemble carte mère / Instale la placa base / Installera moderkortet / Установите сборку материнской платы / マザーボードアセンブリの取り付け / 安裝主板組件 / 安裝主板組件



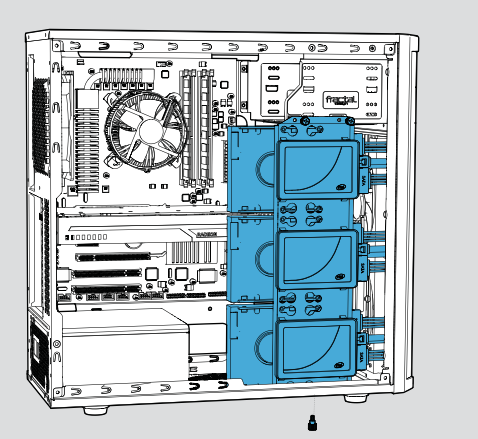
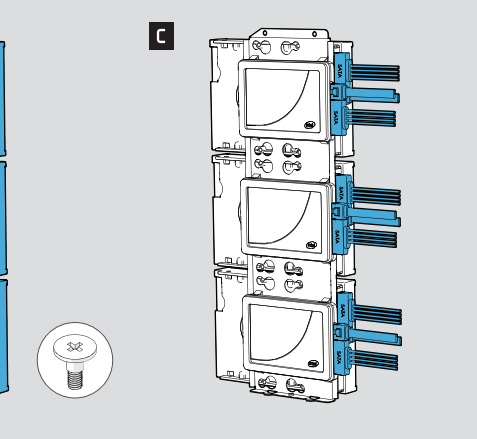
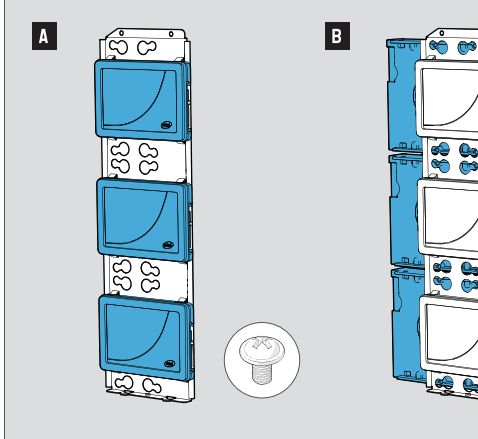
7 Connect Cables for Front I/O
 Anschlusskabel für Front-E/A / Connecter les câbles aux E/S frontales / Conecte los cables para E/S frontal / Koppla in kablar till fronten / Подсоедините кабели передних устройств ввода-вывода / 前面 I/O 用的接線ケーブル / 為 I/O 前面板連接電線 / 正面 I/O 的連接線



8 Optional: Install a Graphics Card
 Installation Grafikkarte / Installer la carte graphique / Instale la tarjeta gráfica / Installera grafikkortet / Установите графическую плату / グラフィックカードの取り付け / 安裝显卡 / 安裝顯示卡



9 Optional: Install 5.25" drive
 Installation 5,25-Zoll-Laufwerke / Installer des disques 5,25 / Instale las unidades de 5,25" / Installera 5,25" enheter / Установите 5,25" приводы или диски / 5,25 インチドライブの取り付け / 安裝 5,25" 硬碟 / 安裝 5,25" 硬碟



10 Install 2.5" and 3.5" Drives
 Installation 3,5- oder 2,5-Zoll-Laufwerke / Installer des disques durs 2,5 ou 3,5 / Instale las unidades de 2,5" y 3,5" / Installera 2,5" och 3,5" enheter / Установите приводы 2,5" и 3,5" / 2,5 英寸および 3,5 英寸ドライブの取り付け / 安裝 2,5" 和 3,5" 硬碟 / 安裝 2,5" 和 3,5" 硬碟

Ovaj dokument je originalno proizveden i objavljen od strane proizvođača, brenda Fractal Design, i preuzet je sa njihove zvanične stranice. S obzirom na ovu činjenicu, Tehnoteka ističe da ne preuzima odgovornost za tačnost, celovitost ili pouzdanost informacija, podataka, mišljenja, saveta ili izjava sadržanih u ovom dokumentu.

Napominjemo da Tehnoteka nema ovlašćenje da izvrši bilo kakve izmene ili dopune na ovom dokumentu, stoga nismo odgovorni za eventualne greške, propuste ili netačnosti koje se mogu naći unutar njega. Tehnoteka ne odgovara za štetu nanесenu korisnicima pri upotrebi netačnih podataka. Ukoliko imate dodatna pitanja o proizvodu, ljubazno vas molimo da kontaktirate direktno proizvođača kako biste dobili sve detaljne informacije.

Za najnovije informacije o ceni, dostupnim akcijama i tehničkim karakteristikama proizvoda koji se pominje u ovom dokumentu, molimo posetite našu stranicu klikom na sledeći link:

<https://tehnoteka.rs/p/fractal-design-kuciste-core-2300-fd-ca-core-2300-bl-akcija-cena/>