

## Uputstvo za upotrebu (EN)

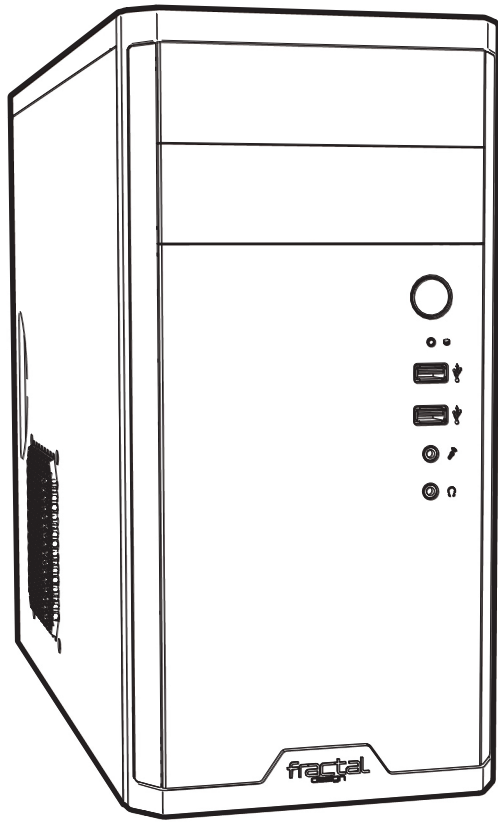
FRACTAL DESIGN kućište Core 1100 Black



Tehnoteka je online destinacija za upoređivanje cena i karakteristika bele tehnike, potrošačke elektronike i IT uređaja kod trgovinskih lanaca i internet prodavnica u Srbiji. Naša stranica vam omogućava da istražite najnovije informacije, detaljne karakteristike i konkurentne cene proizvoda.

Posetite nas i uživajte u ekskluzivnom iskustvu pametne kupovine klikom na link:

<https://tehnoteka.rs/p/fractal-design-kuciste-core-1100-black-akcija-cena/>



# CORE 1100

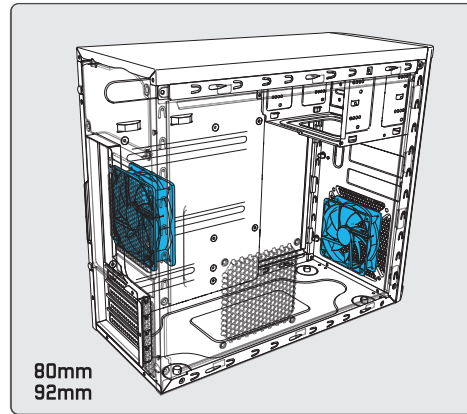
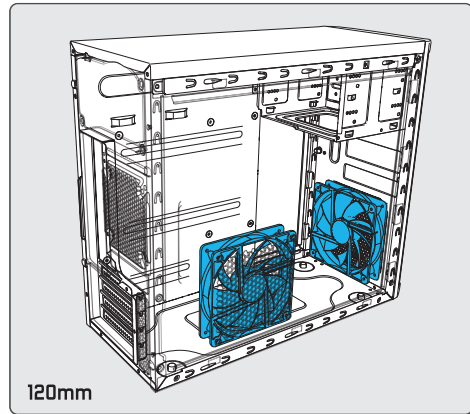
## USER GUIDE

Anwenderleitfaden / Guide de l'utilisateur / Guía del usuario / Användarguide / Руководство пользователя / ユーザーガイド / 用户指导 / 使用者指南



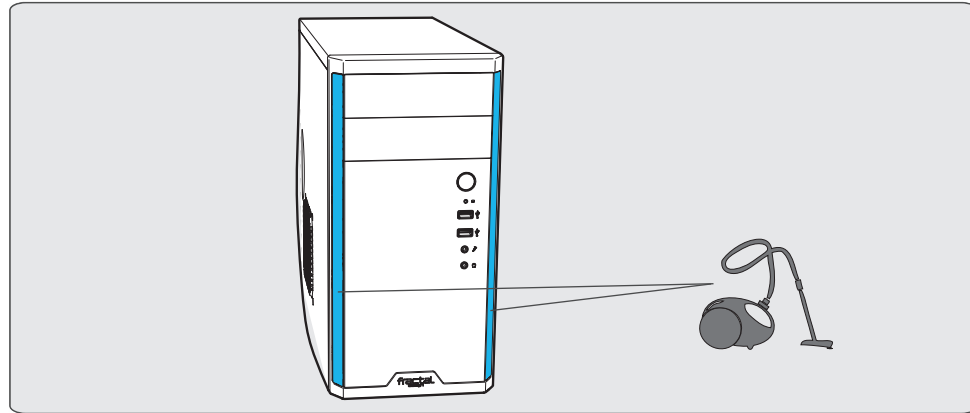
### Possible Fan Locations

Mögliche Lüfteranordnung / Emplacements possibles des ventilateurs / Posibles ubicaciones de los ventiladores / Möjliga fläktpositioner / Места для установки вентиляторов / ファンを設置できる場所 / 支援风扇的位置 / 支援风扇的位置



### Dust Maintenance

Staubschutz / Dépoussiérage / Limpieza del polvo y mantenimiento / Underhåll av dammfilter / Защита от пыли / 防塵メンテナンス / 防尘保养 / 防塵保養



### Accessory Box Contents

Zubehörbox - Inhalt / Contenu de la boîte d'accessoires / Contenido de la caja de accesorios / Innehåll i tillbehörbox / Комплектация коробки с аксессуарами / アクセサリーボックスの内容 / 配件包内容 / 配件包内容

<p><b>Motherboard Screw (6-32)</b> Hauptplatine Schraube / Vis de la carte mère / Tornillos para la placa base / Moderkortsskriv / Винты для установки материнской платы / マザーボード用ネジ / 主板螺丝 / 主板板螺丝</p> <p>x9</p>	<p><b>3.5" Drive Screw (6-32)</b> 3,5-Zoll-Laufwerk-Schraube / Vis du disque dur 3,5" / Tornillo para la unidad 3,5" / Skruv för 3,5" enhet / Винты для привода или диска 3,5" / 3,5 英寸 驱动用 螺丝 / 3,5" 硬碟螺絲 / 3,5" 硬碟螺絲</p> <p>x8</p>
<p><b>Motherboard Standoff (6-32)</b> Hauptplatine Standoff / Entretoise de la carte-mère / Separadores para la placa base / Moderkortsdistans / Поддон для материнской платы / マザーボードスタンドオフ / 主板铜柱 / 主板板螺柱</p> <p>x9</p>	<p><b>2.5" Drive Screw (M3)</b> 2,5-Zoll-Laufwerk-Schraube / Vis du disque dur 2,5" / Tornillo para la unidad 2,5" / Skruv för 2,5" enhet / Винты для привода или диска 2,5" / 2,5 英寸 驱动用 螺丝 / 2,5" 硬碟螺絲 / 2,5" 硬碟螺絲</p> <p>x12</p>
<p><b>Power Supply Screw (6-32)</b> Netzteilerschraube / Vis de l'alimentation / Tornillos para la fuente de alimentación / Nätaggregatsskriv / Винты для установки блока питания / 電源装置用ネジ / 电源用螺丝 / 電源供應器用螺絲</p> <p>x4</p>	<p><b>5.25" Drive Thumbscrews (M3)</b> Optische Laufwerk Schraube / Vis du lecteur optique / Tornillo para la unidad óptica / Skruv för optisk enhet / Винты для привода оптических дисков / 光学ドライブ用ネジ / 光驱用螺丝 / 光碟機用螺絲</p> <p>x8</p>
<p><b>Padlock Bracket</b> Vorhängeschlossbügel / Support de cadenas / Soporte para candado / Fästplatta för hänglås / Скоба навесного замка / パドロック取付金具 / 挂锁支架 / 挂锁支架</p> <p>x1</p>	<p><b>Cable Ties</b> Kabelzug / Serre-câbles / Sujetacables / Buntband / Кабельная стяжка / ケーブルタイ / 束线带 / 束線帶</p> <p>x5</p>

### Warranty

Garantie / Garantie / Garantia / Garanti / гарантия / 保証 / 质保 / 保固

<p><b>Limited warranty and limitations of liability</b></p> <p>This product is guaranteed for twenty four (24) months from the date of delivery to end-user, against defects in materials and/or workmanship. Within this limited warranty period, the product will either be repaired or replaced at Fractal Design's discretion. Warranty claims must be returned to the agent who sold the product, shipping prepaid.</p> <p>The warranty does not cover:</p> <ul style="list-style-type: none"> <li>• Products which have been used for rental purposes, misused, handled carelessly or applied in such a way that is not in accordance with its stated intended use.</li> <li>• Products damaged from an Act of Nature including, but not limited to, lightning, fire, flood and earthquake.</li> <li>• Products whose serial number and/or the warranty sticker have been tampered with or removed.</li> </ul>	<p><b>Garantía limitada y limitación de responsabilidad</b></p> <p>Este producto es garantizado durante veinticuatro (24) meses a partir de la fecha de entrega al usuario final contra defectos materiales y/o de mano de obra. Dentro de este período de garantía limitada, los productos se repararán o reemplazarán, lo que Fractal Design estime más oportuno. Las reclamaciones de garantía se deben devolver al agente que vendió el producto, con portes pagados.</p> <p>La garantía no cubre:</p> <ul style="list-style-type: none"> <li>• Productos que hayan sido utilizados para alquiler, que se hayan utilizado indebidamente, que se hayan manipulado sin cuidado o que se hayan aplicado de una forma que no esté contemplada en el uso indicado.</li> <li>• Productos dañados por la fuerza de la naturaleza como por ejemplo, sin limitación, tormentas, incendios, inundaciones y terremotos.</li> <li>• Productos cuyo número de serie y/o pegatina de garantía se hayan manipulado o quitado.</li> </ul>
<p><b>Eingeschränkte Garantie und Garantieeinschränkungen</b></p> <p>Bei diesem Produkt gewähren wir dem Endanwender eine Garantie von zwei Jahren ab Lieferdatum, die sich auf Material- und Verarbeitungsfehler erstreckt. Innerhalb der eingeschränkten Garantiezeit werden Produkte nach Fractal Design's Ermessen repariert oder ausgetauscht. Garantieansprüche müssen beim jeweiligen Händler geltend gemacht werden; Versandkosten übernimmt der Käufer.</p> <p>Nicht von der Garantie abgedeckt werden:</p> <ul style="list-style-type: none"> <li>• Produkte, die falsch oder fahrlässig behandelt, entgegen ihres bestimmungsgemäßen Einsatzzweckes oder zum Verleih eingesetzt wurden.</li> <li>• Produkte, die durch höhere Gewalt beschädigt wurden; dazu zählen unter anderem Blitzschläge, Brände, Überspannungen und Erdbeben.</li> <li>• Produkte, deren Seriennummer und/oder Garantieaufkleber manipuliert oder entfernt worden.</li> </ul>	<p><b>Ограниченная гарантия и ограничения ответственности</b></p> <p>На этом продукте предоставляется гарантия отсутствия дефектов материалов и производства на протяжении двадцати четырех (24) месяцев со дня доставки конечному пользователю. В течение этого срока ограниченной гарантии компания Fractal Design по собственному усмотрению осуществляет ремонт или замену неисправных изделий. Изыскания по гарантийным рекламациям необходимо вернуть первоначальному продавцу с предоплатой доставки.</p> <p>Изыскания, на которые не распространяется действие гарантии:</p> <ul style="list-style-type: none"> <li>• изделия, сдававшиеся в аренду, использовавшиеся с несоблюдением правил эксплуатации или, небрежно или не по прямому назначению;</li> <li>• изделия, поврежденные вследствие действия непреодолимой силы, в том числе, не исключая прочего, молнии, пожара, наводнения или землетрясения;</li> <li>• изделия, серийный номер и (или) гарантийная наклейка которых были несанкционированно изменены или удалены.</li> </ul>
<p><b>Garantie limitée et limites de responsabilité</b></p> <p>Ce produit est garanti pendant vingt quatre (24) mois, à compter de la date de livraison à l'utilisateur final, contre les défauts de matériaux et/ou de fabrication. Dans cette période de garantie limitée, les produits seront soit réparés ou remplacés, au choix de Fractal Design. Les réclamations de garantie doivent être faites auprès de l'agent qui a vendu le produit, frais prépayés.</p> <p>La garantie ne couvre pas ce qui suit :</p> <ul style="list-style-type: none"> <li>• Les produits qui ont été loués, utilisés incorrectement, utilisés avec négligence ou utilisés d'une manière qui n'est pas en conformité avec l'usage prévu indiqué.</li> <li>• Les produits qui ont été endommagés par des causes naturelles, y compris mais sans s'y limiter, la foudre, les incendies, les inondations et les tremblements de terre.</li> <li>• Les produits dont le numéro de série et/ou l'étiquette de garantie a été enlevé ou modifié.</li> </ul>	<p><b>有限质保及责任范围</b></p> <p>本产品保修期为终端用户交付之日起的二十四 (24) 个月, 针对的是材料和/或工艺上的缺陷。在此保修期内, 由 Fractal Design 决定是否对产品进行维修或更换。保修申请必须提交到销售产品的代理商处, 运费预付。保修范围不包括:</p> <ul style="list-style-type: none"> <li>• 产品已用于出租用途, 使用不当, 处理不当或未按照其既定的预期使用;</li> <li>• 产品因自然灾害损坏, 包括但不限于 电、火灾、洪水和地震。</li> <li>• 产品的序列号和/或保修贴纸已被篡改或去除</li> </ul>
<p><b>限定保証と責任制限</b></p> <p>コンピュータケースは、素材および/または製造における欠陥に対して、最終消費者の元に届いた日から24ヶ月間保証されています。この限定保証期間内に、製品はFractal Designの裁量で修理されるか、交換されます。保証請求は製品を販売した代理店に元払いで返却する必要があります。</p> <p>以下の場合保証は適用されません。</p> <ul style="list-style-type: none"> <li>• 製品が賃貸の目的のために使われた、誤用された、不注意に扱われた、または明記された用途以外で利用された場合</li> <li>• 製品が稲妻、火災、洪水、および地震を含むがこれらに限定されない天災により損傷した場合</li> <li>• 製品のシリアル番号および/または保証ステッカーが変更されたか、取り除かれた場合</li> </ul>	<p><b>產品保固服務說明</b></p> <p>凡購買產品, 任何非人為產生的損壞和瑕疵, 經Fractal Design 鑑定為產品本身之問題後, 於售出後24個月內皆享有產品維修保固。您可以向購買之經銷商提出保固申請(可能需要預付運費, 詳情請洽經銷商)。</p> <p>本保固不包含:</p> <ul style="list-style-type: none"> <li>• 以租賃為目的的產品、人為損壞或未按記載之用途應用及處理不當的產品。</li> <li>• 因自然災害導致產品受損的情況, 包括雷擊、火災、水災和地震等自然災害。</li> </ul>

### Support and Service, Please Contact

Support und Kundendienst / Assistance technique et maintenance / Soporte técnico / Support och service / Поддержка и обслуживание / サポートとメンテナンス / 支持与服务 / 支援和服务 / Поддержка и обслуживание / サポートとメンテナンス / 支持与服务 / 支援和服务

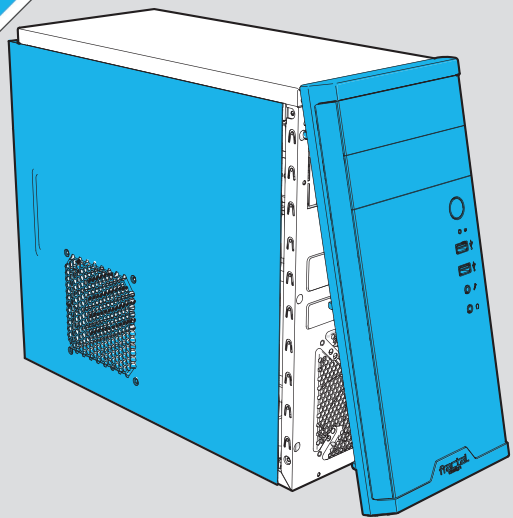
#### For assistance, please contact us

Unterstützung erhalten Sie hier / Pour l'assistance technique, veuillez contacter / Para obtener ayuda, por favor contacte / För assistance, var god kontakta / Если необходима помощь, пожалуйста, свяжитесь с нами / 如需帮助, 敬请联系 / 如需协助, 敬請聯絡

support.america@fractal-design.com    support.dach@fractal-design.com    support.china@fractal-design.com

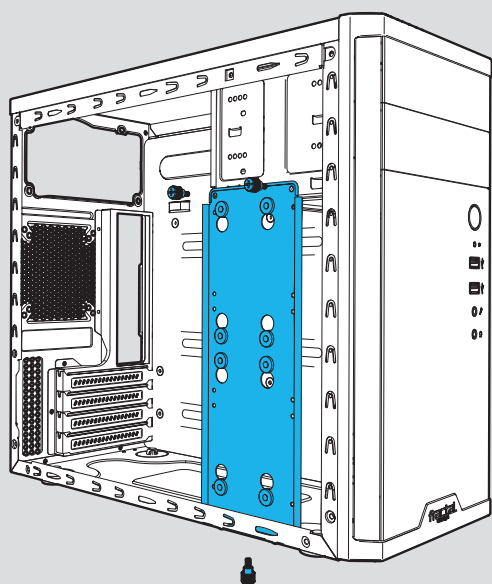
fractal design FD Sweden AB, Datavägen 37B, S-436 32, Askim, Sweden www.fractal-design.com

© Fractal Design, All rights reserved. Fractal Design, the Fractal Design logotypes, product names and other specific elements are trademarks of Fractal Design, registered in Sweden. Other product and company names mentioned herein may be trademarks of their respective companies. Contents and specifications as described or illustrated are subject to change without notice.



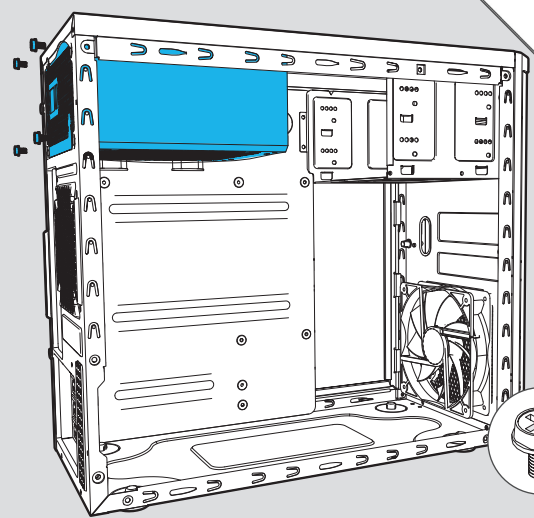
**1 Remove Side and Front Panels**

Ausbau Seiten- und Frontbleche / Enlever les panneaux avant et latéraux / Retire los paneles laterales y frontales / Montera av sido- och frontpanel / Снимите боковые и переднюю панели / 側面および前面パネルの取り外し / 拆下側面板和前面板 / 拆除側面與正面面板



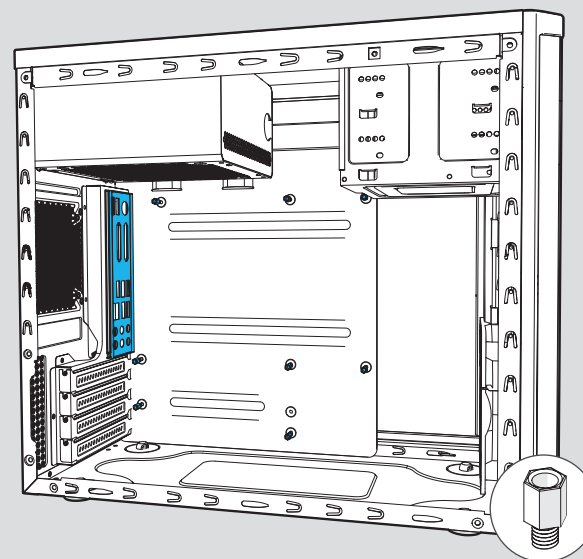
**2 Remove the Hard Drive Bracket**

Ausbau der Festplattenkammer / Enlever le support de disque dur / Retire el soporte del disco duro / Montera av fästplattan för hårddiskar / Снимите скобу привода жесткого диска / ハードドライブ ブラケットの取り外し / 拆下硬盘支架 / 拆除硬碟支架



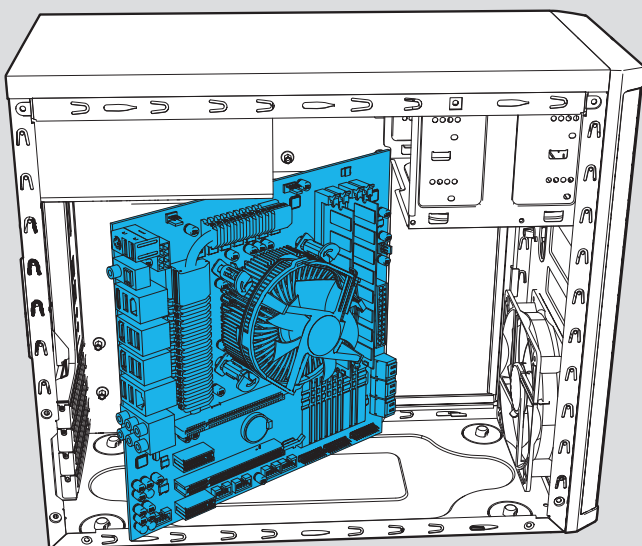
**3 Install the Power Supply**

Installation Netzteil / Installer le bloc d'alimentation / Instale la fuente de alimentación / Installera nättaggregatet / Установите блок питания / 電源装置の取り付け / 安裝電源 / 安裝電源供應器



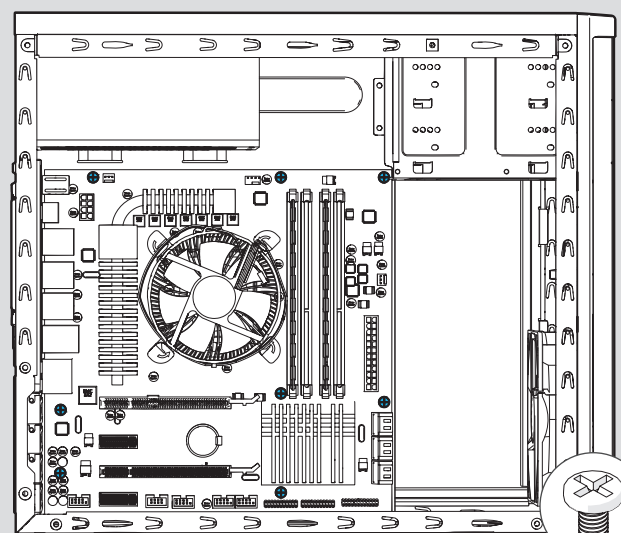
**4 Install Standoffs and I/O Shield**

Installation Standoffs und E/A-Abschirmung / Installer entretoises+ panneau de protection E/S / Instale los separadores y la protección de E/S / Installera distanser och I/O-plåt / Установите опоры и планку ввода-вывода / スタンドオフとI/Oシールドの取り付け / 安裝銅柱和I/O擋板 / 安裝螺柱和I/O擋板



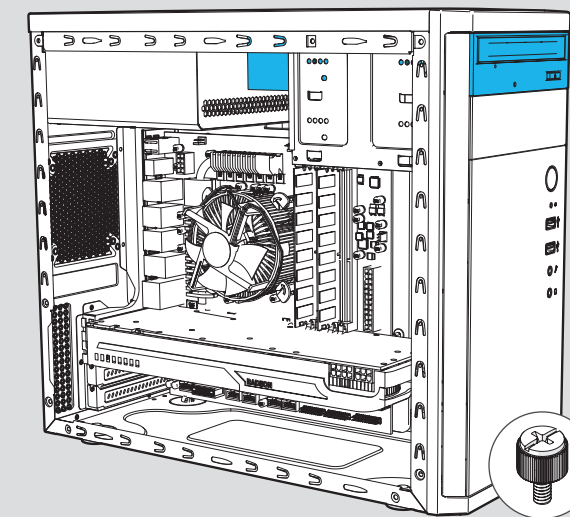
**5 Install the Motherboard Assembly**

Installation Hauptplatinenzubehör / Installer l'ensemble carte mère / Instale la placa base / Installera moderkortet / Установите сборку материнской платы / マザーボードアセンブリの取り付け / 安裝主板組件 / 安裝主機板組件



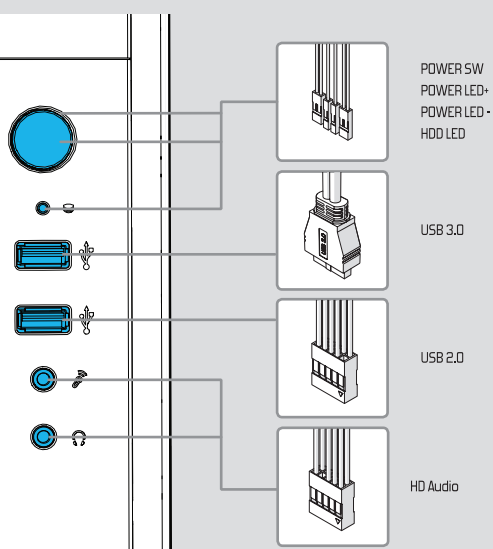
**7 Optional: Install a Graphics Card**

Installation Grafikkarte / Installer la carte graphique / Instale la tarjeta gráfica / Installera grafikkortet / Установите графическую плату / グラフィックカードの取り付け / 安裝显卡 / 安裝顯示卡



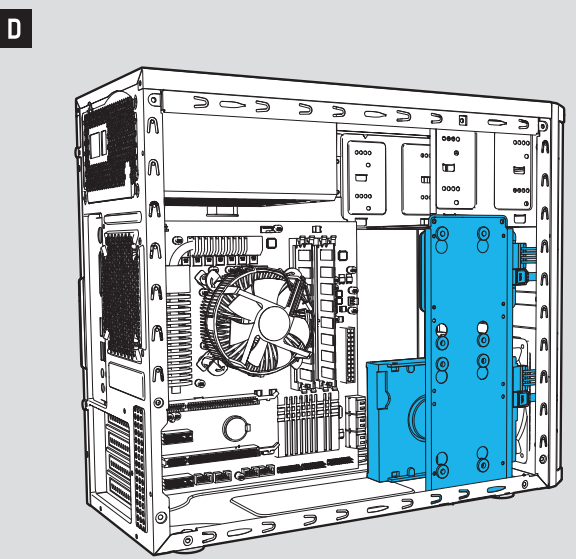
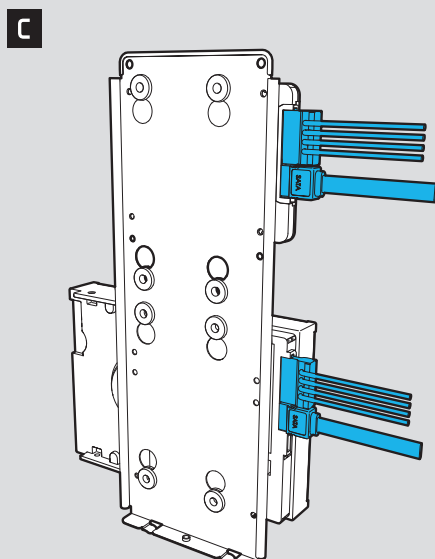
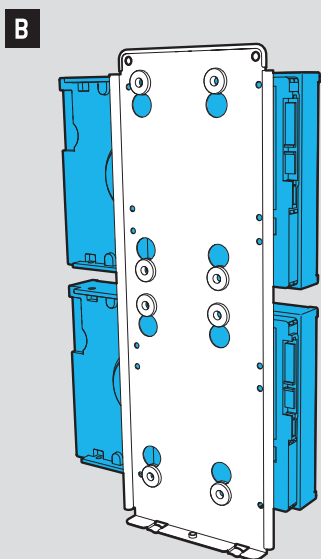
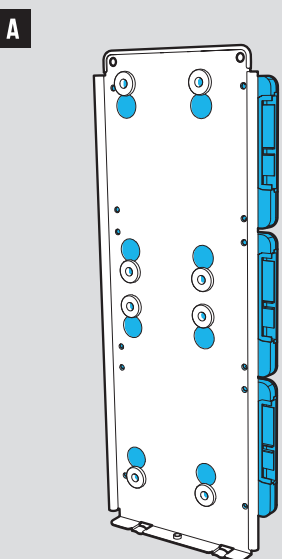
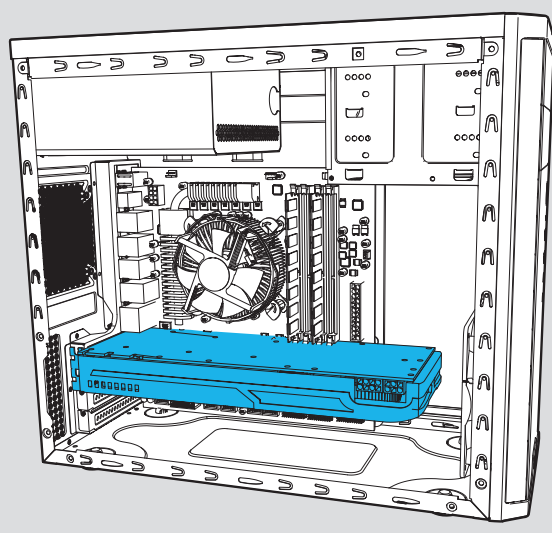
**8 Optional: Install 5.25" drive**

Installation 5,25-Zoll-Laufwerke / Installer des disques 5,25 / Instale las unidades de 5,25" / Installera 5,25 enheter / Установите 5,25" приводы или диски / 5,25 英寸ドライブの取り付け / 安裝5.25"硬碟 / 安裝5.25"磁碟



**6 Connect Cables for Front I/O**

Anschlusskabel für Front-E/A / Connecter les câbles aux E/S frontales / Conecte los cables para E/S frontal / Koppla in kablar till fronten / Подсоедините кабели передних устройств ввода-вывода / 前面I/O用的接線ケーブル / 为I/O前面板连接电线 / 正面I/O的连接線



**9 Install 2.5" and 3.5" Drives**

Installation 3,5- oder 2,5-Zoll-Laufwerke / Installer des disques durs de 2,5" y 3,5" / Instale las unidades de 2,5" y 3,5" / Installera 2,5" och 3,5" enheter / Установите приводы 2,5" и 3,5" / 2,5 英寸および 3,5 英寸ドライブの取り付け / 安裝2.5"和3.5"硬碟 / 安裝2.5"和3.5"磁碟

Ovaj dokument je originalno proizveden i objavljen od strane proizvođača, brenda Fractal Design, i preuzet je sa njihove zvanične stranice. S obzirom na ovu činjenicu, Tehnoteka ističe da ne preuzima odgovornost za tačnost, celovitost ili pouzdanost informacija, podataka, mišljenja, saveta ili izjava sadržanih u ovom dokumentu.

Napominjemo da Tehnoteka nema ovlašćenje da izvrši bilo kakve izmene ili dopune na ovom dokumentu, stoga nismo odgovorni za eventualne greške, propuste ili netačnosti koje se mogu naći unutar njega. Tehnoteka ne odgovara za štetu nanесenu korisnicima pri upotrebi netačnih podataka. Ukoliko imate dodatna pitanja o proizvodu, ljubazno vas molimo da kontaktirate direktno proizvođača kako biste dobili sve detaljne informacije.

Za najnovije informacije o ceni, dostupnim akcijama i tehničkim karakteristikama proizvoda koji se pominje u ovom dokumentu, molimo posetite našu stranicu klikom na sledeći link:

<https://tehnoteka.rs/p/fractal-design-kuciste-core-1100-black-akcija-cena/>