

Uputstvo za upotrebu (EN)

DEEPCOOL bežična tastatura KB500 RGB



Tehnoteka je online destinacija za upoređivanje cena i karakteristika bele tehnike, potrošačke elektronike i IT uređaja kod trgovinskih lanaca i internet prodavnica u Srbiji. Naša stranica vam omogućava da istražite najnovije informacije, detaljne karakteristike i konkurentne cene proizvoda.

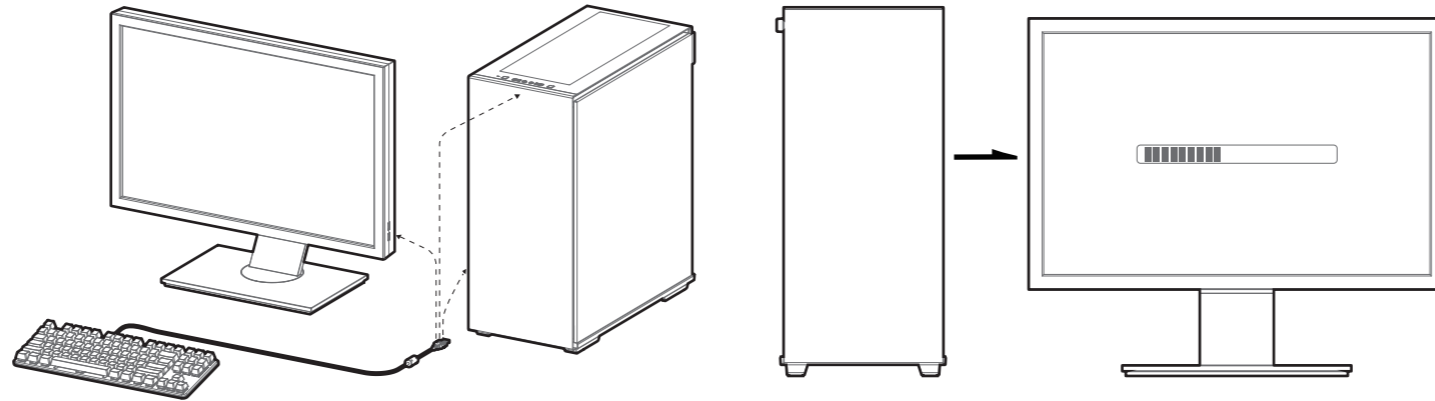
Posetite nas i uživajte u ekskluzivnom iskustvu pametne kupovine klikom na link:

<https://tehnoteka.rs/p/deepcool-bezicna-tastatura-kb500-rgb-akcija-cena/>

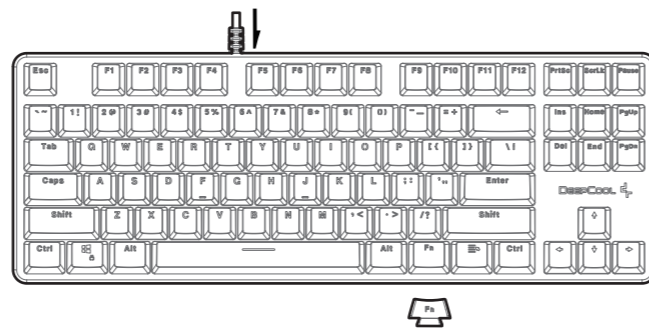
KB500

RGB Mechanical Keyboard

Quick Start



- EN Plug in the computer and download the software from https://www.deepcool.com/download/firmware/KB500_Setup.rar
- DE Verbinde den Computer und lade die Software von https://www.deepcool.com/download/firmware/KB500_Setup.rar
- FR Branchez l'ordinateur et téléchargez le logiciel depuis https://www.deepcool.com/download/firmware/KB500_Setup.rar
- ES Conecte el equipo y descargue el software desde https://www.deepcool.com/download/firmware/KB500_Setup.rar
- IT Collega il computer e scarica il software da https://www.deepcool.com/download/firmware/KB500_Setup.rar
- PT Ligue ao computador e descarregue o software de https://www.deepcool.com/download/firmware/KB500_Setup.rar
- CS Připojte počítač a stáhněte software z https://www.deepcool.com/download/firmware/KB500_Setup.rar
- SV Anslut till datorn och ladda ner programvaran från https://www.deepcool.com/download/firmware/KB500_Setup.rar
- PL Podłącz komputer i pobierz oprogramowanie z https://www.deepcool.com/download/firmware/KB500_Setup.rar
- RU Подключите компьютер и загрузите программное обеспечение с сайта http://www.deepcool.com/download/firmware/KB500_Setup.rar
- JA コンピュータを接続し http://www.deepcool.com/download/firmware/KB500_Setup.rar でソフトウェアをダウンロード
- KO 플러그를 컴퓨터에 연결한 뒤, https://www.deepcool.com/download/firmware/KB500_Setup.rar 에서 소프트웨어를 다운로드하세요
- AR أدخل على متصفح الويب مع المفاتيح الافتراضية لتحميل البرنامج من https://www.deepcool.com/download/firmware/KB500_Setup.rar
- ZH 插入计算机并从 https://www.deepcool.com/download/firmware/KB500_Setup.rar 下载软件



- EN Press down the function key in combination with other default keys on the keyboard for additional functions
- DE Drücke die Funktionstaste in Kombination mit anderen Standardtasten für zusätzliche Funktionen auf der Tastatur
- FR Appuyez sur la touche de fonction avec d'autres touches du clavier par défaut pour disposer de fonctions supplémentaires
- ES Presione la tecla de función junto con otras teclas predeterminadas del teclado para funciones adicionales
- IT Premere il tasto funzione in combinazione con altri tasti predefiniti sulla tastiera per funzioni aggiuntive
- PT Clique na tecla de função em combinação com outras teclas padrão no teclado para funções adicionais
- CS Další funkce získáte stisknutím funkční klávesy v kombinaci s dalšími výchozími klávesami na klávesnici
- SV Tryck ned funktionsknapparna i kombination med andra standardknappar på tangentbordet för ytterligare funktioner
- PL Naciśnij klawisz funkcyjny w połączeniu z innymi klawiszami domyślnymi na klawiaturze w celu skorzystania z dodatkowych funkcji
- RU Нажмите функциональную клавишу в комбинации с другими клавишами по умолчанию на клавиатуре для доступа к дополнительным функциям
- JA キーボードのデフォルトキーとFnキーを組み合わせて、拡張機能を実行します
- KO 키보드의 추가 기능을 보려면, 키보드의 다른 키와 함께 Fn(종신) 키를 눌러주세요
- AR اضغط على مفتاح الوظيفة بالتوافق مع المفاتيح الافتراضية الأخرى الموجودة على لوحة المفاتيح للوصول إلى الوظائف الإضافية
- ZH 同时按下功能键和键盘上的其他默认键，以获得额外的功能

- EN See combination keys instruction for details:
- DE Schau dir die Anleitung für die Kombinationstasten für weitere Details an:
- FR Voir les instructions concernant les touches combinées pour avoir plus de détails :
- ES Consulte las instrucciones de las teclas de combinación para obtener más detalles:
- IT Vedere le istruzioni sui tasti combinati per i dettagli:
- PT Consulte as instruções de combinação de teclas para mais detalhes:
- CS Podrobnosti viz pokyny pro kombinované klávesy:
- SV Se instruktionerna för kombinationstangenten för mer information:
- PL Szczegółowe informacje można znaleźć w instrukcjach dotyczących klawiszy kombinacji:
- RU Подробнее см. Инструкцию по комбинации клавиш:
- JA 詳細については、組み合わせキーを参照してください:
- KO 조합 키 명령어는 세부 정보를 참조하세요:
- AR اطلع على تعليمات المفاتيح التوافقية لمزيد من التفاصيل:
- ZH 详情请参阅组合键功能说明:

| | EN | DE |
|-------------------------------|---|--|
| FN+ESC | Press down 5 seconds to restore factory defaults | Halte die Taste 5 Sekunden lang gedrückt, um die Werkseinstellungen wiederherzustellen |
| FN+DEL | Switch Lighting Mode | Atem-Modus Beleuchtungsmodus wechseln |
| FN+HOME | Breathing Mode | Atem-Modus |
| FN+INSERT | Reactive Lighting Mode | Reaktiver Beleuchtungsmodus |
| FN+END | Custom Lighting Mode (WASD Default) | Benutzerdefinierter Beleuchtungsmodus(WASD-Standard) |
| FN+PGUP | Mixed Color Lighting Mode | Mischfarbenbeleuchtungsmodus |
| FN+PGDN | Change lighting effect direction | Richtung des Lichteffekts ändern |
| FN+BACKSPACE | Record "Custom Lighting Mode" | Individuellen Beleuchtungseffekt aufnehmen |
| FN+Prt Sc | Back to Full RGB Mode whatever current mode is | Zurück zum Voll-RGB-Modus, was auch immer der aktuelle Modus ist |
| FN+Scroll Lock | Change backlight color | Farbe der Hintergrundbeleuchtung ändern |
| FN+Pause | Single Color Effect | Einzel Farbeffekt |
| FN + Left and right arrow key | Adjust backlight changing speed:left arrow key adjusts low speed while right arrow key adjusts fast speed | Mit der linken Pfeiltaste kannst du die Geschwindigkeit der Hintergrundbeleuchtung einstellen, mit der rechten Pfeiltaste die schnelle Geschwindigkeit |
| FN + Up and down arrow key | Adjust Backlight brightness,Up arrow key increases brightness, while down arrow key dims backlight | Die Pfeiltaste nach oben erhöht die Helligkeit der Hintergrundbeleuchtung, während die Pfeiltaste nach unten die Hintergrundbeleuchtung dimmt |
| FN + Left WIN Key | Lock or Unlock WIN Key | Windows-Taste sperren oder entsperren |
| FN+F1 | Launch Music Player | Starten von Music Player |
| FN+F2 | Volume Decrease | Lautstärke verringern |
| FN+F3 | Volume Increase | Lautstärke erhöhen |
| FN+F4 | Mute | Stummschalten |
| FN+F5 | Launch Music Mini Player | Starten von Mini Music Player |
| FN+F6 | Prev Track | Vorheriger Titel |
| FN+F7 | Pause Track | Pause |
| FN+F8 | Next Track | Nächster Titel |
| FN+F9 | Email | Email |
| FN+F10 | Open Internet Browser | Webbrowser öffnen |
| FN+F11 | Calculator | Rechner |
| FN+F12 | Lock all Keys on Keyboard | Alle Tasten sperren |

Ovaj dokument je originalno proizveden i objavljen od strane proizvođača, brenda DeepCool, i preuzet je sa njihove zvanične stranice. S obzirom na ovu činjenicu, Tehnoteka ističe da ne preuzima odgovornost za tačnost, celovitost ili pouzdanost informacija, podataka, mišljenja, saveta ili izjava sadržanih u ovom dokumentu.

Napominjemo da Tehnoteka nema ovlašćenje da izvrši bilo kakve izmene ili dopune na ovom dokumentu, stoga nismo odgovorni za eventualne greške, propuste ili netačnosti koje se mogu naći unutar njega. Tehnoteka ne odgovara za štetu nanесenu korisnicima pri upotrebi netačnih podataka. Ukoliko imate dodatna pitanja o proizvodu, ljubazno vas molimo da kontaktirate direktno proizvođača kako biste dobili sve detaljne informacije.

Za najnovije informacije o ceni, dostupnim akcijama i tehničkim karakteristikama proizvoda koji se pominje u ovom dokumentu, molimo posetite našu stranicu klikom na sledeći link:

<https://tehnoteka.rs/p/deepcool-bezicna-tastatura-kb500-rgb-akcija-cena/>