

## Uputstvo za upotrebu (EN)

BEPER aparat za led P102GEL100

 **beper**



Tehnoteka je online destinacija za upoređivanje cena i karakteristika bele tehnike, potrošačke elektronike i IT uređaja kod trgovinskih lanaca i internet prodavnica u Srbiji. Naša stranica vam omogućava da istražite najnovije informacije, detaljne karakteristike i konkurentne cene proizvoda.

Posetite nas i uživajte u ekskluzivnom iskustvu pametne kupovine klikom na link:

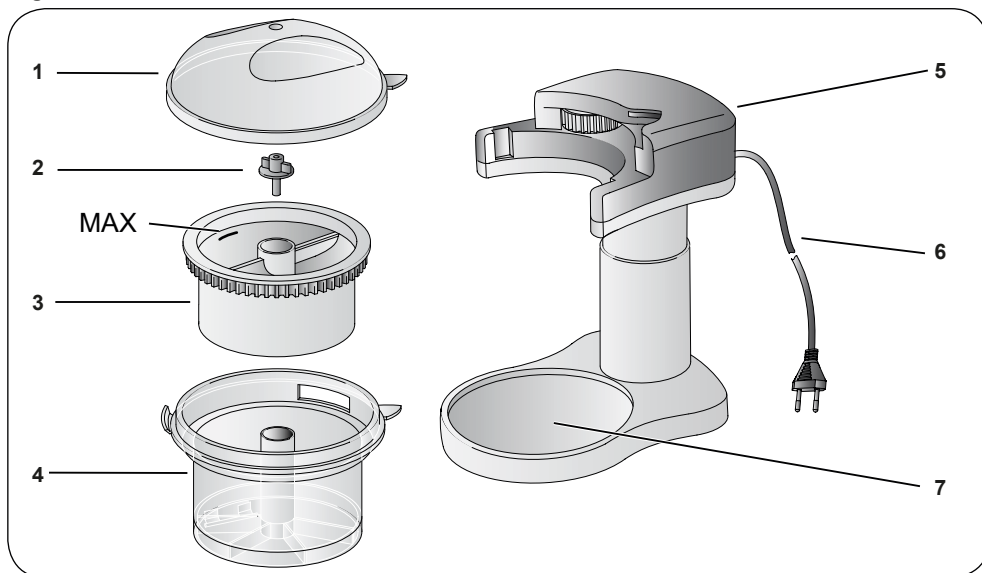
<https://tehnoteka.rs/p/beper-aparat-za-led-p102gel100-akcija-cena/>

# beper

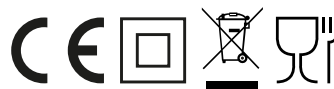
IT	TRITAGHIACCIO	pag. 3
EN	ICE SHAVER	pag. 7
FR	RASOIR À GLACE	pag. 11
DE	EISRASIERER	pag. 15
ES	TRITURADORA DE HIELO	pag. 19
GR	ΗΛΕΚΤΡΙΚΟΣ ΠΑΓΟΘΡΑΥΣΤΗΣ	pag. 23
RO	APARAT DE MĂRUNȚIT GHEAȚĂ	pag. 27
CZ	DRTIČ NA LED	pag. 31
NL	OLANDESE	pag. 35
LV	LEDUS SMALCINĀTĀJS	pag. 39

For further information and/or for instructions for use in other languages, please visit: [beper.com](http://beper.com)

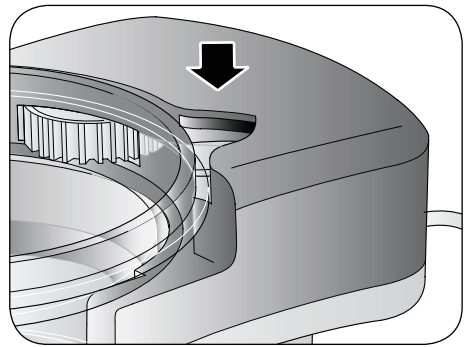
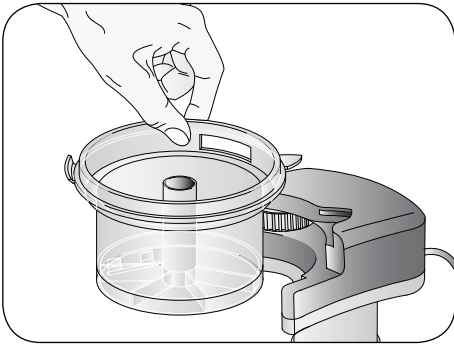
Fig.A



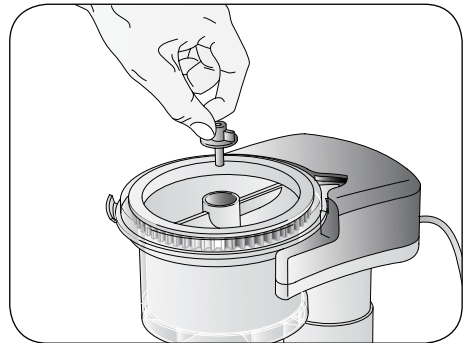
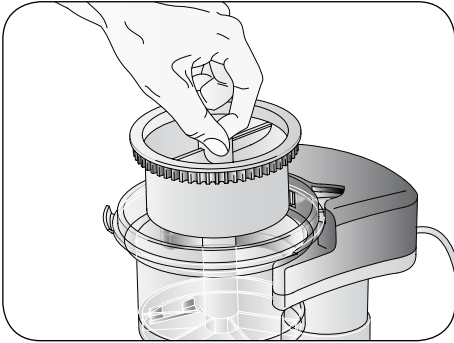
Cod.: P102GEL100



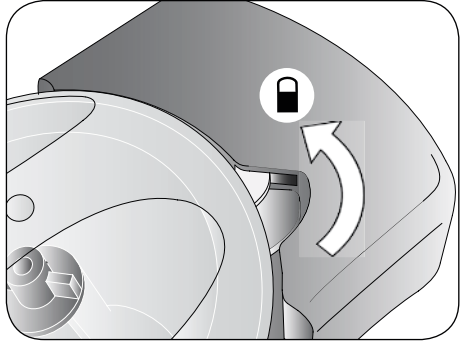
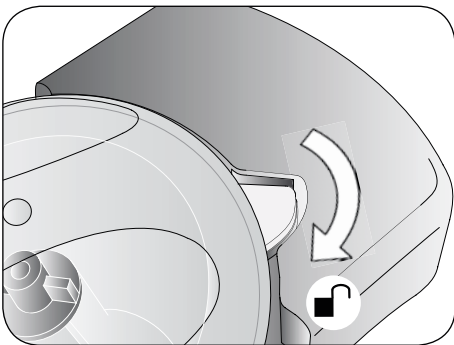
**Fig.B**



**Fig.C**



**Fig.D**



## **Avvertenze generali**

### **Leggere queste istruzioni prima di usare l'apparecchio.**

Prima e durante l'uso dell'apparecchio è necessario seguire alcune precauzioni elementari.

Dopo aver tolto l'imballaggio assicurarsi dell'integrità dell'apparecchio. In caso di dubbio non utilizzare l'apparecchio e rivolgersi a personale professionalmente qualificato. Gli elementi dell'imballaggio (sacchetti di plastica, polistirolo, ecc.) non devono essere lasciati alla portata dei bambini, in quanto potenziali fonti di pericolo.

Assicurarsi sempre che la tensione di rete elettrica sia uguale a quella indicata nell'etichetta dati tecnici e che l'impianto sia compatibile con la potenza dell'apparecchio.

Non tirare mai il cavo per scollegarlo dalla presa di corrente elettrica. Assicurarsi che il cavo non sia in contatto con superfici calde o taglienti.

Non utilizzare l'apparecchio con il cavo danneggiato.

Se il cavo di alimentazione è danneggiato, esso deve essere sostituito dal Costruttore o dal suo Servizio Assistenza Tecnica o comunque da una persona con qualifica simile, in modo da prevenire ogni rischio.

Collegare l'apparecchio esclusivamente ad una presa di corrente elettrica alternata.

In generale è sconsigliabile l'uso di adattatori, prese multiple e/o prolunghe. Qualora il loro uso si rendesse indispensabile è necessario utilizzare solamente adattatori e prolunghe conformi alle vigenti norme di sicurezza.

Questo apparecchio dovrà essere destinato solo all'uso per il quale è stato espressamente concepito. Ogni altro uso è da considerarsi improprio e quindi pericoloso, nonché far decadere la garanzia. Il costruttore non può essere considerato responsabile per eventuali danni derivati da usi impropri, erronei ed irragionevoli.

Per evitare surriscaldamenti pericolosi si raccomanda di svolgere in tutta la sua lunghezza il cavo di alimentazione e di staccare la spina dalla rete di alimentazione elettrica quando l'apparecchio non è utilizzato.

Prima di effettuare qualsiasi operazione di pulizia o di manutenzione, disinserire l'apparecchio dalla rete di alimentazione elettrica.

Non immergere mai l'apparecchio in acqua o in altri liquidi.

Non tenere l'apparecchio vicino a fonti di calore (es. termosifone). Questo apparecchio non deve essere utilizzato da persone (compresi i bambini) con capacità fisiche, sensoriali o mentali ridotte; da persone che manchino di esperienza e conoscenza dell'apparecchio, a meno che siano attentamente sorvegliate o ben istruite relativamente all'utilizzo dell'apparecchio stesso da parte di una persona responsabile della loro sicurezza.

Assicurarsi che i bambini non giochino con l'apparecchio.

Allorché si decida di smaltire come rifiuto questo apparecchio, si raccomanda di renderlo inoperante.

**Si raccomanda inoltre di rendere innocue quelle parti dell'apparecchio suscettibili di costituire un pericolo. Questo apparecchio non deve essere utilizzato dai bambini. Tenere l'apparecchio ed il suo cavo fuori dalla portata dei bambini.**

### **Avvertenze**

Tenere le dita, gli utensili, ecc, a distanza dal cestello del ghiaccio mentre funziona, allo scopo di ridurre il rischio di danni a persone e alla macchina stessa. Gli utensili o gli oggetti taglienti e di metallo non devono essere utilizzati all'interno del cestello del ghiaccio. Tali oggetti possono danneggiare l'apparecchio. Si possono, invece, utilizzare utensili di gomma o di legno quando l'apparecchio è spento.

Il contenitore ha una lama al suo interno. Maneggiare il contenitore con cura durante le fasi di montaggio, smontaggio e pulizia.

Prima di mettere in funzione l'apparecchio controllare che il cestello del ghiaccio e il contenitore siano puliti e liberi da oggetti estranei.

Non toccare mai le parti in movimento.

Non inserire le mani sotto al cestello del ghiaccio quando l'apparecchio è in funzione e quando è collegato alla rete elettrica.

Non far funzionare l'apparecchio a vuoto.

L'apparecchio non deve funzionare per più di 5 minuti consecutivi. Attendere il raffreddamento del motore prima di eseguire una nuova operazione.

Staccare la spina dalla presa di corrente prima di rimuovere il contenitore o il cestello del ghiaccio.

**Componenti Fig.A**

1. Coperchio
2. Dado di bloccaggio
3. Cestello del ghiaccio
4. Contenitore
5. Unità principale
6. Cavo di alimentazione
7. Base di appoggio

**Istruzioni d'uso**

Inserire l'unità principale dentro l'apertura posta sulla base di appoggio.

Posizionare il contenitore sul corpo motore allineando l'aletta presente sul contenitore con la sede nell'unità principale (Fig.B).

Inserire il cestello del ghiaccio nel contenitore e posizionare il dado di bloccaggio nel foro presente sul cestello del ghiaccio (Fig. C). Ruotare il dado in senso orario per bloccare il cestello del ghiaccio.

Posizionare un bicchiere sulla base di appoggio sotto al cestello del ghiaccio.

Introdurre il ghiaccio nel cestello facendo attenzione a non riempirlo mai oltre il livello MAX indicato sul cestello. Inserire la spina nella presa di corrente e posizionare il coperchio sul contenitore allineando l'aletta del coperchio con la sede presente sull'unità principale.

Ruotare il coperchio in senso antiorario. L'aletta presente sul coperchio entra nel corpo macchina e attiva la rotazione

del motore. Il cestello inizia a girare e il ghiaccio tritato scenderà nel bicchiere. Il coperchio deve essere tenuto bloccato con la mano. Per interrompere la rotazione del cestello ruotare il coperchio in senso orario, riportando l'aletta presente sul coperchio fuori dal corpo macchina (Fig. D).

Scollegare la spina dalla presa di corrente.

Al termine dell'operazione potrebbero essere rimasti residui di ghiaccio nel cestello e nel contenitore. Rimuovere il ghiaccio in eccesso.

**Pulizia**

Scollegare la spina dalla presa di corrente e smontare l'apparecchio in tutti i suoi componenti.

Lavare il coperchio, il cestello del ghiaccio, il contenitore ed il dado di bloccaggio in acqua tiepida saponata.

Asciugare tutti i componenti.

Pulire il corpo motore e la base di appoggio con una spugna umida o con uno straccio.

**Suggerimenti**

Se il motore dell'apparecchio lavora eccessivamente provare a lasciare per pochi minuti i cubetti di ghiaccio a temperatura ambiente.

Non riempire mai il cestello del ghiaccio oltre il livello MAX. Il coperchio deve chiudersi sul contenitore senza forzature.

Il ghiaccio a forma di cubi sarà tritato meglio rispetto al ghiaccio con forme stondate.

Utilizzare cubetti di ghiaccio di medio/piccole dimensioni. Se i cubetti sono molto grandi, romperli prima di inserirli nel prodotto.

**Dati tecnici**

Potenza: 30W

Alimentazione: 220-240V~ 50/60Hz

**In un'ottica di miglioramento continuo Beper si riserva la facoltà di apportare modifiche e migliorie al prodotto in oggetto senza previo preavviso.**



Il simbolo del cestino barrato riportato sull'apparecchio indica che il prodotto, alla fine della propria vita utile, dovendo essere trattato separatamente dai rifiuti domestici, deve essere conferito in un centro di raccolta differenziata per apparecchiature elettriche ed elettroniche oppure riconsegnato al rivenditore al momento dell'acquisto di una nuova apparecchiatura equivalente.

L'adeguata raccolta differenziata per l'avvio successivo dell'apparecchio al riciclaggio, al trattamento e allo smaltimento ambientalmente compatibile contribuisce ad evitare possibili effetti negativi sull'ambiente e sulla salute e favorisce il recupero dei materiali di cui è composto.

L'utente è responsabile del conferimento dell'apparecchio a fine vita alle appropriate strutture di raccolta. Per informazioni più dettagliate inerenti i sistemi di raccolta disponibili, rivolgersi al servizio locale di smaltimento rifiuti, o al negozio dove è stato effettuato l'acquisto.

Chiunque abbandona o cestina questo apparecchio e non lo riporta in un centro di raccolta differenziata per rifiuti elettrici-elettronici è punito con la sanzione amministrativa pecuniaria prevista dalla normativa vigente in materia di smaltimento abusivo di rifiuti

## **CERTIFICATO DI GARANZIA**

La garanzia di applicazione è valida 24 mesi dalla data di acquisto per difetti di materiale o di fabbricazione.

**La garanzia è valida unicamente presentando il certificato di garanzia e il documento di acquisto (scontrino fiscale) che certifichi la data di acquisto e il nome del modello dell'apparecchio acquistato.**

Se l'apparecchio dovesse richiedere assistenza tecnica rivolgersi al venditore o presso la nostra sede. Questo per conservare inalterata l'efficienza del vostro apparecchio e per NON invalidare la garanzia. Eventuali manomissioni dell'apparecchio da parte di personale non autorizzato invalideranno automaticamente la garanzia.

## **CONDIZIONI DI GARANZIA**

Se ci sono guasti a causa di difetti di materiale e/o fabbricazione durante il periodo di garanzia, garantiamo la riparazione del prodotto gratuitamente.

Non sono coperte dalla garanzia tutte le parti che dovessero risultare difettose a causa di:

- a. Danni da trasporto o da cadute accidentali,
- b. Errata installazione o inadeguatezza impianto elettrico,
- c. Riparazioni o modifiche operate da personale non autorizzato,
- d. Mancata o non corretta manutenzione e pulizia,
- e. Prodotto e/o parti di prodotto soggette a usura e/o consumabili (es.: lampade, batterie, lame)
- f. Mancata osservanza delle istruzioni per il funzionamento dell'apparecchio, negligenza o trascuratezza nell'uso.

L'elenco di cui sopra è a titolo meramente esemplificativo e non esaustivo, in quanto la presente garanzia è comunque esclusa per tutte quelle circostanze che non possono farsi risalire a difetti di fabbricazione dell'apparecchio.

La garanzia è inoltre esclusa in tutti i casi di uso improprio dell'apparecchio ed in caso di uso professionale.

Beper Srl declina ogni responsabilità per eventuali danni che possano direttamente o indirettamente derivare a persone, cose ed animali domestici in conseguenza della mancata osservanza di tutte le prescrizioni indicate nell'apposito "Libretto Istruzioni ed avvertenze" in tema di installazione, uso e manutenzione dell'apparecchio.

Per assistenza e/o informazioni tecniche scrivere a:

**assistenza@beper.com**

## Precautions

**Read the following instructions carefully, since they give you useful safety information about installation, use and maintenance and help you avoid mishaps and possible accidents.**

Remove the packing and make sure that the appliance is intact, with special attention to the supply cable.

The elements of the packing (plastic bags, polystyrene, etc) do not have to be accessible to the children, in order to preserve them from danger sources. It is recommended not to throw these packing material in the domestic waste, but to deliver them to the appropriate station of collection or destruction refusals, asking eventually information to the manager of the Sanitation Department of your own municipality.

If the supply cord is damaged, it must be replaced by the manufacturer, its service agent or similarly qualified persons in order to avoid a hazard.

Before connecting the appliance make sure that the mains voltage corresponds to the data specified on the label.

The appliance can be damaged if the voltage is not correct.

If the plug does not suit the socket, let it be replaced with another suitable plug by qualified personnel only, which shall also ensure that the section of the socket cables is suitable for your appliance power absorption.

Generally, the use adaptors multiple plugs and/or extensions is not recommended; should they be necessary, please use only simple or multiple adaptors and extensions in compliance with the safety rules in force, making sure that the capacity absorption limit marked on the simple adaptors and the extensions and the maximum power limit marked on the multiple adaptor are not exceeded.

Do not use the appliance if the cable or the plug shows any damages. Do not use the appliance after a possible irregular working. In this case, switch it off and do not break it open. Refer to an authorized Beper after-sale service for repair and require original spare parts only. Failing to follow these instructions may impair the safety of your appliance.

This appliance is to be destined to its special purpose only. Any other use is to be considered as improper and thus dangerous. The manufacturer cannot be responsible for any damages deriving from improper, wrong or incautious use.



This appliance is for household use only.

To protect against electric shock, do not immerse cord, plug or any parts of the appliance into water or other fluids.

Do not use the appliance near explosives, highly flammable materials, gases or burning flames.

**Do not allow children, disabled people or every people without experience or technical ability to use the appliance if they are not properly watched over. Close supervision is necessary when any appliance used by or near children.**

### **Warning for use**

Keep away fingers, utensils, etc., from the ice bucket while it is working, in order to reduce the risk of damage to people and to the machine itself. Utensils or sharp and metal objects must not be used inside the ice bucket. Such objects can damage the appliance. It is possible to use rubber or wooden utensils when the appliance is switched off. The container has a sharp blade inside. Handle the container with care during assembly, disassembly and cleaning.

Before putting the appliance into operation, check that the ice bucket and the container are clean and free from foreign objects.

Never touch the moving parts.

Do not put your hands under the ice bucket when the appliance is operating and when it is plugged in.

Do not turn on the appliance when it is empty.

The appliance must not be work for more than 5 consecutive minutes. Wait for the motor to cool before performing turn on again the appliance.

Unplug the power cord from the electrical outlet before removing the container or the ice bucket.

### Components Fig.A

1. Lid
2. Lock nut
3. Ice bucket
4. Container
5. Main unit
6. Power cord
7. Support base

### Instructions for use

Insert the main unit into the opening on the support base.

Place the container on the main unit by aligning the flap on the container with the seat in the main unit (Fig.B). Insert the ice bucket into the container and place the lock nut in the hole on the ice bucket (Fig. C). Turn the nut lockwise to lock the ice bucket.

Place a glass on the base under the ice bucket.

Insert the ice into the basket, taking care never to fill it over the MAX level indicated on the basket.

Insert the plug into the socket and place the lid on the container by aligning the flap of the lid with the seat on the main unit.

Rotate the lid counterclockwise. The flap on the cover enters the machine body and activates the rotation of the engine. The basket starts spinning and the crushed ice will drop into the glass. The lid must be kept stuck with the hand. To stop rotation of the basket, turn the lid clockwise, bringing the flap on the lid back out of the machine body (Fig. D).

Disconnect the plug from the socket.

At the end of the operation, there may be residues of ice in the basket and in the container. Remove excess ice.

### Cleaning

Disconnect the plug from the socket and disassemble the appliance in all its components.

Wash the lid, ice bucket, container and lock nut in warm soapy water.

Dry all components.

Clean the motor body and the support base with a damp sponge or rag.

### Suggestions

If the appliance motor works excessively, try leaving the ice cubes at room temperature for a few minutes.

Never fill the ice bucket over the MAX level. The lid must close on the container without forcing.

Ice in the shape of cubes will be shredded better than ice with rounded shapes.

Use medium / small ice cubes. If the cubes are very large, break them before inserting them into the product.

### Technical data

Power: 30W

Power supply: 220-240V~ 50/60Hz

**For any improvement reasons, Beper reserves the right to modify or improve the product without any notice.**



The European directive 2011/65/EU on Waste Electrical and Electronic Equipment (WEEE), requires that old household electrical appliances must not be disposed of in the normal unsorted municipal waste stream. Old appliances must be collected separately in order to optimize the recovery and recycling of the materials they contain, and reduce the impact on human health and the environment.

The crossed out "wheeled bin" symbol on the product reminds you of your obligation, that when you dispose of the appliance, it must be separately collected.

### **GUARANTEE CERTIFICATE**

This appliance has been checked in the factory. From the date of original purchase a 24 month guarantee applies to material and production defects. The purchase receipt and the guarantee certificate must be submitted together in case of claim to guarantee.

**The guarantee is valid only with a guaranty certificate and proof of purchase (fiscal receipt) indicating the date of purchase and the model of the appliance**

For any technical assistance, please contact directly the seller or our head office in order to preserve the appliance's efficiency and NOT TO void the guarantee. Any intervention on this appliance by non-authorized persons will automatically void the guarantee.

### **GUARANTEE CONDITIONS**

If the appliance shows defects as a result of faulty material and/or production during the period of guarantee, we guarantee repair free of charge on condition that:

- The appliance has been used properly and for the purpose for which it has been intended.
- The appliance has not been tampered with, otherwise it is not maintainable.
- The purchase receipt shall be presented.
- The appliance showing a fair wear and tear shall not be covered by this guarantee.

Therefore, any part that could be accidentally broken or having visible signs of use in consumable products (such as lamps, batteries, heating elements...) the aesthetic parts are excluded from the guarantee, and any defect whatsoever resulting from non-respect of the rules for use, negligence in usage and/or maintenance of the appliance, carelessness, wrong or improper installation, damage during transport and any other damage not attributable the supplier.

For every defect that could not be repaired within the guarantee period, the appliance will be replaced free of charge.

In any case, if the part to be replaced for defect, breakage or malfunction is an accessory and/or a detachable part of the product, Beper reserves the right to replace only the very part in question and not the entire product

Contact your distributor in your country or after sales department Beper.

E-mail [assistenza@beper.com](mailto:assistenza@beper.com) which will forward your enquiries to your distributor.

## **Lire attentivement les instructions suivantes avant la première utilisation de l'appareil.**

Avant et durant l'utilisation de cet appareil il est nécessaire de suivre précautions élémentaires suivantes.

Après avoir enlever l'emballage, s'assurer de l'intégrité de l'appareil. En cas de doute ne pas utiliser l'appareil et s'adresser à un professionnel qualifié. Les éléments d'emballage (sachets plastique, polystyrène, etc.) ne doivent pas être laissés à la portée des enfants, car potentiellement dangereux.

Il est recommandé de ne pas jeter les éléments d'emballage dans les déchets ménagers, mais de les déposer dans les centres de traitement des déchets appropriés, en demandant éventuellement conseil au gérant du centre de sa commune de résidence.

Toujours s'assurer que la tension électrique soit la même que celle indiquée sur l'étiquette des données techniques et que le réseau électrique soit compatible avec la puissance de l'appareil.

En cas d'incompatibilité entre la prise électrique murale et celle de l'appareil faire changer la prise de l'appareil par un professionnel qualifié. Ce dernier devra s'assurer que la section des câbles de la prise soit adaptée à la puissance absorbée par l'appareil.

Ne jamais tirer sur le câble d'alimentation pour débrancher la prise électrique.

S'assurer que le câble n'entre pas en contact avec des surfaces chaudes ou coupantes.

Ne pas utiliser l'appareil si le câble d'alimentation est abîmé.

Si le câble d'alimentation est endommagé, pour éviter tout risque, il devra être substitué par le constructeur, par son service d'assistance technique ou toute autre personne de même qualification.

Brancher l'appareil exclusivement sur une prise de courant alterné.

Il est en général déconseiller d'utiliser des adaptateurs, prises multiples et/ou rallonges. En cas de nécessité, utiliser seulement des adaptateurs ou rallonges conformes aux normes de sécurité en vigueur.

Cet appareil ne devra être utilisé que pour l'usage pour lequel il a été conçu.

Tout autre usage sera considéré comme inapproprié et donc dangereux, et engendrera l'annulation de la garantie. Le constructeur ne peut être tenu pour responsable en cas de dommages causés par une utilisation incorrecte, inappropriée et déraisonnable.

Pour éviter tout risque d'échauffement il est recommandé de dérouler entièrement le câble d'alimentation et de débrancher l'appareil de la prise de courant en cas d'inutilisation.

Avant d'effectuer toute opération de nettoyage ou entretien, débrancher l'appareil de la prise de courant électrique.

Ne jamais immerger l'appareil dans l'eau ou d'autres liquides.

Ne pas toucher l'appareil avec les mains et pieds mouillés ou humides.

Ne pas utiliser l'appareil si vous êtes pieds nus.

Ne pas laisser l'appareil exposé aux agents atmosphériques comme la pluie, le soleil ...

Ne pas laisser l'appareil près d'une source de chaleur (ex. Radiateur)

Ne pas laisser les enfants, les personnes avec des capacités physiques, sensorielles ou mentales réduites, ou manquant d'expérience ou de connaissance technique, utiliser cet appareil sans surveillance. S'assurer que les enfants ne jouent pas avec cet appareil.

**Dès lors que l'appareil doit être détruit, il est recommandé de couper le câble d'alimentation, et de retirer toutes les parties susceptibles de présenter un quelconque danger, en particulier pour les enfants qui pourraient utiliser cet appareil comme un jeu.**

### **Avertissements d'utilisation**

Tenir les mains et les ustensiles à distance du récipient à glace quand il fonctionne, pour ne pas risquer de se blesser ou d'endommager la machine. Ne pas introduire d'ustensiles ou d'objets coupants et en métal dans le récipient collecteur de la glace. Ces objets pourraient abîmer l'appareil. En revanche, on peut introduire des ustensiles en caoutchouc ou en bois quand l'appareil est éteint.

Une lame aiguisée se trouve à l'intérieur du conteneur. Faire attention lorsqu'on la manipule durant les phases de montage, démontage et nettoyage.

Avant de mettre l'appareil en marche, vérifier que le récipient à glace et le conteneur soient propres et libérés des corps étrangers.

Ne jamais toucher les parties mobiles.

Ne pas mettre les mains sous le récipient à glace quand l'appareil est en marche et quand il est branché au réseau électrique.

Ne pas faire tourner l'appareil à vide.

Ne pas faire fonctionner l'appareil plus de 5 minutes de suite. Attendre que le moteur ait refroidi avant de reprendre la procédure. Débrancher la prise du socle mural avant de retirer le conteneur ou le récipient à glace.

#### **Description du produit Fig.A**

1. Couvercle
2. Ecrou de blocage
3. Récipient à glace
4. Conteneur
5. Unité principale
6. Cordon d'alimentation avec prise
7. Base d'appui

#### **Mode d'emploi**

Insérez l'unité principale dans l'ouverture de la base de support.

Placez le conteneur sur le corps du moteur en alignant le rabat du conteneur avec le siège de l'unité principale (Fig.B).

Insérez le récipient à glace dans le conteneur et placez l'écrou de blocage dans le trou du récipient à glace (Fig. C). Tournez l'écrou dans le sens des aiguilles d'une montre pour verrouiller le seau à glace.

Placez un verre sur la base, sous le seau à glace.

Insérez la glace dans le récipient en prenant soin de ne jamais le remplir au-delà du niveau MAX indiqué sur le panier.

Insérez la fiche dans la prise et placez le couvercle sur le récipient en alignant le rabat du couvercle avec le siège de l'unité principale.

Tournez le couvercle dans le sens antihoraire. Le rabat sur le couvercle pénètre dans le corps de la machine et active la rotation du moteur. Le récipient se met à tourner et la glace pilée tombe dans le verre. Le couvercle doit être conservé

coincé avec la main. Pour arrêter la rotation du récipient, tournez le couvercle dans le sens des aiguilles d'une montre en ramenant le rabat du couvercle hors du corps de la machine (Fig. D).

Débranchez la fiche de la prise.

A la fin de l'opération, il peut y avoir des résidus de glace dans le panier et dans le conteneur. Retirez l'excès de glace.

#### **Nettoyage**

Débranchez la fiche de la prise et démontez l'appareil dans tous ses composants.

Lavez le couvercle, le seau à glace, le récipient et l'écrou de blocage dans de l'eau chaude savonneuse.

Séchez tous les composants.

Nettoyez le corps du moteur et la base de support avec une éponge ou un chiffon humide.

#### **Conseils**

Si le moteur de l'appareil fonctionne de manière excessive, essayez de laisser les glaçons à température ambiante pendant quelques minutes.

Ne remplissez jamais le bac à glaçons au-delà du niveau MAX. Le couvercle doit se refermer sur le récipient sans forcer.

La glace en forme de cubes sera mieux déchetée que la glace aux formes arrondies.

Utilisez des glaçons moyens/petits. Si les cubes sont très gros, cassez-les avant de les insérer dans le produit.

#### **Données Techniques**

Puissance: 30W

Alimentation: 220-240V~ 50/60Hz

**Dans un souci d'amélioration continue Bepi se réserve le droit d'apporter des modifications et améliorations au produit sans préavis.**



Le produit en fin de vie doit être détruit selon les normes en vigueur relatives à l'élimination des déchets et ne peut être traité comme simple déchet ménagé.

Le produit doit être détruit dans un centre d'élimination des déchets adapté ou être restitué au revendeur dans le cas d'une substitution avec un autre produit équivalent neuf.

Le fabricant prendra à sa charge les frais occasionnés pour la destruction du produit selon les termes de la loi en vigueur.

Le produit est composé de pièces non biodégradables et substances qui peuvent polluer l'environnement si détruites de façon inappropriée. Par ailleurs, certaines parties de ces matières peuvent être recyclées évitant ainsi toute pollution pour l'environnement. Il est de votre et notre devoir de préserver la santé de l'environnement. Le symbole indique que le produit répond aux normes requises par les nouvelles directives introduites en faveur de l'environnement (2011/65/EU) et que le produit doit être détruit de façon appropriée au terme du cycle de vie.

Si besoin, informez-vous auprès des autorités locales compétentes en matière d'élimination des déchets de votre commune.

Toute personne qui ne tiendra pas compte de ces règles d'élimination des déchets indiquées dans ce paragraphe en répondra selon la loi en vigueur.

### **CERTIFICAT DE GARANTIE**

La garantie d'application est valable pour 24 mois à partir de la date d'achat pour des défauts de matériel ou de fabrication.

**La garantie est valable uniquement en présentant le certificat de garantie et le document d'achat (ticket de caisse) qui certifie la date d'achat et le nom du modèle de l'appareil acheté**

Si l'appareil devrait demander l'assistance technique s'adresser au vendeur ou auprès de notre siège. Ceci pour conserver inaltérée l'efficacité de votre appareil et pour NON invalider la garantie. Des éventuelles manipulations de l'appareil de la part du personnel non autorisé invalident automatiquement la garantie.

### **CONDITIONS DE GARANTIE**

S'il y a des pannes à cause des défauts de matériel et/ou de fabrication pendant la période de garantie, nous garantissons la réparation du produit gratuitement.

Elles ne sont pas couvertes de la garantie toutes les parties qui devraient résulter défectueuses à cause de :

- a. Dommages de transport ou de chutes accidentelles,
- b. Installation erronée ou inadaptation de l'installation électrique,
- c. Réparations ou modifications effectuées par un personnel non autorisé,
- d. Manque ou incorrect entretien et nettoyage,
- e. Produit et/ou parties du produit relevant de l'usure et/ou consommables (ex : lampes piles, lames)
- f. Manque d'observation des instructions pour le fonctionnement de l'appareil, négligence dans l'utilisation

La liste indiquée ci-dessus est à titre purement exemplaire et non exhaustif, car la présente garantie est donc exclue pour toutes les circonstances qui ne peuvent pas dériver des défauts de fabrication de l'appareil.

En outre la garantie est exclue dans tous les cas d'usage impropre de l'appareil et en cas d'usage professionnel.

Beper S.R.L. décline chaque responsabilité pour des éventuels dommages qui peuvent directement ou indirectement dériver à des personnes, des choses et des animaux domestiques, en conséquence au non-respect de toutes les prescriptions indiquées dans le « livret des instructions et des précautions » approprié, en thème d'installation, d'utilisation et d'entretien de l'appareil.

Le service après-vente est effectué par votre revendeur ou par l'importateur/distributeur des produits beper.

Écrivez un e-mail au [assistenza@beper.com](mailto:assistenza@beper.com) pour connaître le centre service agréé beper le plus proche de chez vous.

## **Allgemeine warnhinweise**

### **Lesen sie diese anleitung, bevor sie das gerät in betrieb nehmen.**

Vor und während des Gebrauchs des Gerätes ist es notwendig, einige grundlegende Vorsichtsmaßnahmen zu beachten. Vergewissern Sie sich nach dem Entfernen der Verpackung, dass das Gerät intakt ist. Verwenden Sie das Gerät im Zweifelsfall nicht und wenden Sie sich an fachlich qualifiziertes Personal. Verpackungselemente (Plastiktüten, Polystyrol, etc.) dürfen nicht in Reichweite von Kindern bleiben, da sie potenzielle Gefahrenquellen darstellen.

Vergewissern Sie sich immer, dass die Netzspannung mit der auf dem technischen Datenschild angegebenen übereinstimmt und dass das System mit der Leistung des Geräts kompatibel ist.

Ziehen Sie niemals am Kabel, um es von der Steckdose zu trennen. Achten Sie darauf, dass das Kabel nicht mit heißen oder scharfen Oberflächen in Berührung kommt.

Verwenden Sie das Gerät nicht, wenn das Kabel beschädigt ist.

Bei Beschädigung des Netzkabels muss dieses durch den Hersteller oder seinen Technischen Kundendienst oder in jedem Fall durch eine Person mit ähnlicher Qualifikation ersetzt werden, um ein Risiko zu vermeiden.

Schließen Sie das Gerät nur an eine Wechselstrom- Steckdose an. Im Allgemeinen wird die Verwendung von Adaptern, Mehrfachsteckdosen und/oder Verlängerungskabeln nicht empfohlen. Wenn ihre Verwendung unerlässlich wird, verwenden Sie nur Adapter und Verlängerungskabel, die den geltenden Sicherheitsnormen entsprechen.

Dieses Gerät darf nur für den Zweck verwendet werden, für den es ausdrücklich konzipiert wurde. Jede andere Verwendung ist als unsachgemäß und damit gefährlich anzusehen und führt zum Erlöschen der Garantie. Der Hersteller haftet nicht für Schäden, die durch unsachgemäßen, fehlerhaften oder ungeeigneten Gebrauch entstehen. Um eine gefährliche Überhitzung zu vermeiden, wird empfohlen, das Netzkabel über die gesamte Länge abzuwickeln.

Trennen Sie das Gerät vom Stromnetz, bevor Sie das Zubehör wechseln oder reinigen.

Lassen Sie das Gerät nicht Witterungseinflüssen (Regen, Sonne, etc.) ausgesetzt.

Halten Sie das Gerät nicht in der Nähe von Wärmequellen (z.B. Heizkörpern).



Dieses Gerät darf nicht von Personen (einschließlich Kindern) mit eingeschränkten körperlichen, sensorischen oder geistigen Fähigkeiten verwendet werden; von Personen, denen die Erfahrung und Kenntnisse über das Gerät fehlen, es sei denn, sie werden von einer für ihre Sicherheit verantwortlichen Person sorgfältig überwacht oder gut in die Bedienung des Geräts eingewiesen.

Achten Sie darauf, dass Kinder nicht mit dem Gerät spielen.

Wenn Sie sich entscheiden, dieses Gerät als Abfall zu entsorgen, wird empfohlen, es außer Betrieb zu setzen.

**Es wird auch empfohlen, teile des gerätes, die eine gefahr darstellen können, sicher zu entsorgen. Dieses gerät darf nicht von kindern benutzt werden. Bewahren sie das gerät ausserhalb der reichweite von kindern auf.**

### **Warnhinweise für den Gebrauch**

Während des Betriebs sollen Finger, küchenzubehör usw. zu einem gewissen Abstand vom Eiszerkleinerungskorb gehalten werden, um eventuelle Schäden für die personen oder für das g erät selbst zu vermeiden. Im Eiszerkleinerungsbehälter darf man kein scharfes oder metallisches zubehör oder g egenstand verwenden.

Diese gegenstände können das g erät beschädigen. Es darf hingegen g ummioder holzzubehör verwendet werden, wenn das gerät nicht im Betrieb ist.

Der korb hat innen ein scharfes Messer. Während der Montage, der Demontage und der pflege, muss man bei der handhabung des korbes sorgfältig vorgehen.

Bevor das gerät in Betrieb gesetzt wird, sollte man überprüfen, dass der Eiszerkleinerungskorb und die Eisschale sauber und frei von fremden gegenständen sind.

Sich in Bewegung befindliche t eile dürfen nie angefasst werden.

Nie die hände unter den Eiszerkleinerungskorb stecken, wenn das gerät im Betrieb und an dem Stromnetz angeschlossen ist.

Das gerät darf nicht leer laufen.

Das gerät darf nie länger als 5 Minuten hintereinander funktionieren. Bevor man wieder Eis zerkleinert, sollte man warten, dass der Motor abkühlt.

Den Stecker aus der Steckdose ziehen, bevor den Behälter oder den Eiszerkleinerungskorb entnommen wird.

**Produktbeschreibung Abb.A**

1. Deckel
2. Sperrmutter
3. Eiszerkleinerungskorb
4. Behälter
5. Haupteinheit
6. Anschlusskabel + Stecker
7. Stützbasis

**Gebrauchsanweisung**

Setzen Sie das Hauptgerät in die Öffnung an der Stützbasis ein.

Stellen Sie den Behälter auf das Hauptgerät, indem Sie die Klappe am Behälter mit dem Sitz im Hauptgerät ausrichten (Abb. B).

Setzen Sie den Eisbehälter in den Behälter ein und setzen Sie die Sicherungsmutter in das Loch am Eisbehälter (Abb. C). Drehen Sie die Mutter bis zum Anschlag, um den Eiskübel zu verriegeln.

Stellen Sie ein Glas auf den Boden unter dem Eiskübel.

Legen Sie das Eis in den Korb und achten Sie darauf, es niemals über die auf dem Korb angegebene MAX-Markierung zu füllen.

Stecken Sie den Stecker in die Steckdose und setzen Sie den Deckel auf den Behälter, indem Sie die Klappe des Deckels mit dem Sitz am Hauptgerät ausrichten.

Drehen Sie den Deckel gegen den Uhrzeigersinn. Die Klappe an der Abdeckung dringt in den Maschinenkörper ein und aktiviert die Drehung des Motors. Der Korb beginnt sich zu drehen und das zerstoßene Eis fällt in das Glas. Der Deckel muss mit der Hand festgeklemmt werden. Um die Drehung des Korbs zu stoppen, drehen Sie den Deckel im Uhrzeigersinn, um die Klappe am Deckel wieder aus dem Maschinengehäuse zu ziehen (Abb. D). Ziehen Sie den Stecker aus der Steckdose.

Am Ende des Vorgangs können sich Eisreste im Korb und im Behälter befinden. Entfernen Sie überschüssiges Eis.

**Reinigung**

Ziehen Sie den Stecker aus der Steckdose und zerlegen Sie das Gerät in alle Einzelteile.

Waschen Sie Deckel, Eiskübel, Behälter und Kontermutter in warmem Seifenwasser.

Trocknen Sie alle Komponenten.

Reinigen Sie das Motorgehäuse und die Stützbasis mit einem feuchten Schwamm oder Lappen.

**Vorschläge**

Wenn der Motor des Geräts übermäßig arbeitet, versuchen Sie, die Eiswürfel einige Minuten bei Raumtemperatur zu lassen.

Füllen Sie den Eiskübel niemals über das MAX-Niveau hinaus. Der Deckel muss ohne Kraftaufwand auf dem Behälter schließen.

Eis in Würfelform wird besser zerkleinert als Eis mit abgerundeten Formen.

Verwenden Sie mittlere / kleine Eiswürfel. Wenn die Würfel sehr groß sind, zerbrechen Sie sie, bevor Sie sie in das Produkt einlegen.

**Technische Daten**

Leistung: 30W

Stromversorgung: 220-240V~ 50/60Hz

**In Hinblick auf eine Verbesserungsperspektive behält sich Beper das Recht vor, das betreffende Produkt ohne Voranmeldung zu ändern bzw. umzubauen.**



Die WEEE-Richtlinie (von engl.: Waste Electrical and Electronic Equipment; deutsch: (Elektro- und Elektronikgeräte-Abfall) ist die EG-Richtlinie 2011/65/EU zur Reduktion der zunehmenden Menge an Elektronikschrott aus nicht mehr benutzten Elektro- und Elektronikgeräten. Ziel ist das Vermeiden, Verringern sowie umweltverträgliche Entsorgen der zunehmenden Mengen an Elektronikschrott durch eine erweiterte Herstellerverantwortung.

Ihr Gerät enthält wertvolle Rohstoffe, die wieder verwertet werden können.

Bringen Sie das Gerät zur Entsorgung zu einer Sammelstelle Ihrer Stadt oder Gemeinde.

Elektro- und Elektronikgeräte mit folgender Kennzeichnung versehen und dürfen nicht mehr über Restmüll, sondern nur noch über die öffentlichen Entsorgungsträger und anschließende Rückgabe an die Hersteller und Importeure entsorgt werden.

## **GARANTIESCHEIN**

Die Gewährleistung gilt 24 Monate ab Kaufdatum für Material- und Herstellungsfehler.

**Die Garantie gilt nur wenn der Garantieschein vom Kaufbeleg (Quittung), mit Kaufdatum und Name des gekauften Gerätemodells, begleitet wird.**

Sollte das Gerät einmal technische Unterstützung benötigen, wenden Sie sich bitte an dem Verkäufer oder an unserem Firmensitz. Dies um die Effizienz des Gerätes aufrechtzuerhalten und damit die Garantie NICHT erlischt. Bei eventuellen Beschädigungen des Gerätes durch nicht autorisierte Personen, erlischt die Garantie automatisch.

## **GARANTIEBEDINGUNGEN**

Sollte es zu Funktionsstörungen aufgrund von Fehlern in Material und / oder Verarbeitung während der Garantiezeit kommen, garantieren wir die Reparatur des Produkts kostenlos.

Alle Teile die nicht durch Garantie gedeckt sind, sind die, die sich als defekt erweisen aufgrund von:

- a. Transportschäden oder Stürze,
- b. Falscher Installation oder ungeeigneter elektrischer Anlage,
- c. Reparaturen oder Änderungen durch nicht autorisierte Personen,
- d. Fehlender oder falscher Wartung und Reinigung,
- e. Produkt und / oder Teile des Produkts, die dem Verschleiß unterliegen und / oder Verbrauchsmaterial (z. B.: Lampen, Batterien, Klingen) darstellen
- f. Nicht befolgen der Gebrauchsanweisungen des Gerätes, Fahrlässigkeit oder unvorsichtigem Gebrauch.

Die obige Liste ist beispielhaft und nicht erschöpfend, da diese Garantie für all jene Situationen ausgeschlossen ist, den keinem Produktionsfehler zuzuweisen sind.

Die Garantie ist auch in allen Fällen von missbräuchlichen Verwendung des Gerätes und im Falle vom beruflichen Einsatz ausgeschlossen.

Beper Srl übernimmt keine Verantwortung für Schäden, die direkt oder indirekt Personen, Gegenstände und Haustieren betreffen könnten, als Folge der Nicht-Einhaltung aller in der Broschüre „Gebrauchsanweisungen und Warnungen“ enthaltenen Anweisungen in Bezug auf Installation, Bedienung und Wartung.

Treten sie bitte in verbindung mit ihren händler in ihrem land oder post sales abteilung von fa. Beper.

E-mail [assistenza@beper.com](mailto:assistenza@beper.com) die ihren händler nennen wird

## **Advertencias generales**

Leer estas instrucciones antes de usar el aparato

Antes y durante el uso del artículo es necesario seguir algunas precauciones básicas.

Tras haber quitado el embalaje, asegurarse de la integridad del artículo. En caso de duda, no utilizar el artículo y dirigirse a personal profesionalmente cualificado.

Los elementos del embalaje (bolsas de plástico, poliestirolo, etc.) no deben dejarse cerca del alcance de los niños al representar un peligro para ellos.

Se recomienda no tirar junto con los residuos domésticos los materiales presentes en el embalaje sino depositarlos en centros de recogida de residuos, solicitando información adicional al gestor del punto de recogida urbano del propio ayuntamiento donde se resida.

Asegurarse siempre de que la tensión de la red eléctrica sea igual a la indicada en la etiqueta de los datos técnicos que y que la instalación sea compatible con la potencia del aparato.

En caso de incompatibilidad entre el enchufe del aparato y la toma de corriente, sustituir el enchufe por otro por una persona profesionalmente cualificada. En concreto, este último, deberá también corroborar que la sección de cables de presa sea la idónea a la potencia necesaria para el aparato.

No tirar nunca el cable para desenchufarlo de la corriente eléctrica.

Asegurarse de que el cable no esté en contacto con superficies calientes o cortantes.

No utilizar el aparato con el cable dañado.

Conectar el aparato exclusivamente a una presa de corriente alterna.

En general, se desaconseja el uso de adaptadores, presas múltiples y prolongadores. Si el uso fuera indispensable, es necesario utilizar sólo adaptadores y prolongadores de acuerdo a las normas vigentes de seguridad.

Este aparato deberá destinarse sólo al uso para el que ha sido fabricado. Cualquier otro tipo de uso será considerado inapropiado y, por lo tanto, peligroso y hará perder la garantía del mismo. El fabricante no podrá ser considerado el responsable de los posibles daños derivados de usos inadecuados, erróneos e irracionales.

Para evitar sobrecalentamientos peligrosos, se recomienda estirar totalmente el cable de alimentación y de desenchufar el enchufe de la red de alimentación eléctrica cuando el aparato no esté siendo utilizado.

Para evitar calentamientos peligrosos, se recomienda estirar completamente el cable de alimentación y desenchufarlo de la red eléctrica cuando no esté siendo utilizado.

No introducir nunca el aparato en agua u otros líquidos.

No tocar el aparato con las manos o pies mojados o húmedos.

No utilizar el aparato con los pies desnudos.

No dejar el aparato expuesto a los agentes atmosféricos (lluvia, sol, etc.) No dejar el aparato cerca de fuente de calor (ej. radiador)

Este aparato no debe ser utilizado por personas (incluido niños) con capacidad física, sensorial o mental reducida o personas con falta de experiencia y conocimiento del aparato salvo que estén controladas o bien instruidas respecto al uso del propio aparato por parte de la persona responsable de su seguridad.

**Asegurarse de que no niños no jueguen con el aparato. Cuando se decida tirar a la basura este aparato, se recomienda convertirlo en inoperante previamente cortando el cable de alimentación.**

**Se recomienda además convertir en inócuas las partes del aparato susceptibles de constituir un problema, especialmente para los niños que podrían utilizar el aparato para jugar.**

### **Advertencias de uso**

Mantener los dedos, los utensilios, etc. lejos de la cesta del hielo durante el funcionamiento, para reducir el riesgo de daños a las personas y al aparato mismo. No hay que utilizar utensilios u objetos cortantes o de metal al interior de la

cesta del hielo. Estos objetos pueden dañar el aparato. En cambio, se pueden utilizar utensilios de goma o de madera cuando el aparato está apagado.

El recipiente contiene en el interior una hoja afilada. Manipular el recipiente con cuidado en las fases de montaje, desmontaje y limpieza. Antes de poner en marcha el aparato hay que controlar que la cesta del hielo y el recipiente estén limpios y sin objetos extraños.

No se debe tocar nunca las partes en movimiento.

No se deben introducir nunca las manos debajo de la cesta del hielo cuando el aparato está funcionando y cuando está conectado a la red eléctrica.

No hay que hacer funcionar el aparato vacío.

El aparato no debe funcionar durante más de 5 minutos consecutivos. Hay que esperar que le motor se enfríe antes de efectuar una nueva operación.

Desconectar el enchufe de la toma de corriente antes de sacar el recipiente o la cesta del hielo.

#### **Descripción del aparato Fig.A**

1. Tapa
2. Tuerca de bloqueo
3. Cesta del hielo
4. Recipiente
5. Unidad principal
6. Cable para la alimentación + enchufe
7. Base de apoyo

#### **Instrucciones de uso**

Inserte la unidad principal en la abertura de la base de apoyo.

Coloque el contenedor en el cuerpo del motor alineando la solapa del contenedor con el asiento de la unidad principal (Fig. B).

Inserte la cesta del hielo en el recipiente y coloque la tuerca en el orificio della cesta del hielo (Fig. C). Gire la tuerca en el sentido de las agujas del reloj para bloquear la cesta del hielo.

Coloque un vaso en la base debajo del la cesta de hielo.

Inserte el hielo en la esta, teniendo cuidado de nunca llenarlo por encima del nivel MAX indicado en la cesta.

Inserte el enchufe en el enchufe y coloque la tapa en el recipiente alineando la solapa de la tapa con el asiento de la unidad principal.

Gire la tapa en sentido antihorario. La solapa de la tapa entra en el cuerpo de la máquina y activa la rotación del motor. La cesta comienza a girar y el hielo picado caerá en el vaso. La tapa debe mantenerse pegado con la mano. Para detener la rotación de la cesta, gire la tapa en el sentido de las agujas del reloj, sacando la solapa de la tapa del cuerpo de la máquina (Fig. D).

Desconecte el enchufe de la toma.

Al final de la operación, puede haber residuos de hielo en la canasta y en el contenedor. Retire el exceso de hielo.

#### **Limpieza**

Desconecte el enchufe de la toma y desmonte el aparato en todos sus componentes.

Lave la tapa, la cesta del hielo, el recipiente y la tuerca de bloqueo en agua tibia y jabón.

Seque todos los componentes.

Limpie el cuerpo del motor y la base de apoyo con una esponja o un trapo húmedo.

#### **Sugerencias**

Si el motor del aparato funciona en exceso, intente dejar los cubitos de hielo a temperatura ambiente durante unos minutos.

Nunca llene el cubo de hielo por encima del nivel MÁX. La tapa debe cerrarse sobre el recipiente sin forzar.

El hielo en forma de cubitos se tritura mejor que el hielo con formas redondeadas.

Use cubitos de hielo medianos / pequeños. Si los cubos son muy grandes, rómpelos antes de insertarlos en el producto.

#### **Datos técnicos**

Potencia: 30W

Alimentación: 220-240V~ 50/60Hz

**En un objetivo de mejora continua, Beper se reserva la capacidad de aportar cambios y mejoras en el producto sin previo aviso.**



Al término de la vida útil del aparato, no eliminar como residuo municipal sólido mixto sino eliminarlo en un centro de recogida específico colocado en vuestra zona o entregarlo al distribuidor a la hora de comprar un nuevo aparato del mismo tipo y destinado a las mismas funciones. El distribuidor se cargará el costo de eliminación de los equipos siguiendo las normas actuales.

Este procedimiento de recogida separada de los equipos eléctricos y electrónicos se realiza con el propósito de una política del medioambiente comunitaria con objetivos de salvaguardia, defensa y mejoramiento de la calidad del medioambiente y para evitar efectos potenciales en la salud de los seres humanos debido a la presencia de dentro de estos equipos o a un uso inapropiado de los mismos o de algunas de sus partes. Está Vuestra y nuestra competencia ayudar la defensa del medioambiente.

El símbolo indica que este producto respecta la normativa europea de medioambiente (2011/65/EU) y le recuerda que todos los productos electrónicos y eléctricos deben ser objeto de recogida por separado al finalizar su ciclo de vida. Para obtener información sobre el reciclaje de este producto y dónde encontrar puntos de recogida llame las supuestas autoridades locales. Una eliminación no correcta de este producto podría conllevar sanciones.

### **CERTIFICADO DE GARANTÍA**

La garantía es válida 24 meses a partir de la fecha de compra para todos los defectos de material o de fabricación.

**La garantía es válida sólo si presenta el recibo fiscal con la fecha de compra y el nombre del modelo del aparato comprado.**

Si el aparato requiere asistencia, contacte su vendedor o nuestra empresa. Eso para preservar el rendimiento de su aparato y NO invalidar la garantía. Toda manipulación del aparato por una persona no autorizada anula automáticamente la garantía.

### **CONDICIONES DE GARANTÍA**

Si aparecen averías a causa de un defecto de material y/o fabricación durante la garantía garantizamos gratuitamente la reparación del aparato.

No se tienen en cuenta en la garantía todas las partes que sean defectuosas debidas a:

- a. Daños en el transporte o caídas accidentales.
- b. Instalación eléctrica incorrecta y no conforme.
- c. Reparaciones o modificaciones realizadas por personal no especializado.
- d. Falta o incorrectos limpieza y mantenimiento.
- e. Aparato y/o partes del aparato expuestas a deterioro y/o consumo (lámparas, pilas, cuchillas).
- f. Falta de cumplimiento de las instrucciones para el funcionamiento del aparato, negligencia en el uso.

Esta lista es simplificada y no completa ya que esta garantía se anula para todas aquellas circunstancias que no permiten remontar a defectos de fabricación del aparato.

La garantía se anula en cada caso de uso impropio del aparato y en caso de un uso profesional.

Beper Srl declina toda responsabilidad por cualquier daño que puede directamente o indirectamente resultar de personas, cosas o animales domésticos en consecuencia de la falta de cumplimiento de todas las instrucciones indicadas en este "Manual de Instrucciones y Advertencias" en términos de instalación, uso y mantenimiento del aparato.

Contacte con el distribuidor de su país o el departamento de post venta de Beper.

Envíe un e-mail a [assistenza@beper.com](mailto:assistenza@beper.com) y le enviaremos datos de su servicio técnico en su país.

## Σημαντικές προειδοποιήσεις ασφαλείας

Πριν χρησιμοποιήσετε την συσκευή διαβάστε προσεκτικά τις παρακάτω οδηγίες χρήσεως και φυλάξτε τις για μελλοντική χρήση.

Διαβάστε προσεκτικά τις παρακάτω οδηγίες, δεδομένου ότι θα σας δώσουν χρήσιμες πληροφορίες για την ασφάλεια σχετικά με την εγκατάσταση, τη χρήση και τη συντήρηση και θα σας βοηθήσουν να αποφύγετε ατυχίες και πιθανά ατυχήματα.

Αφαιρέστε τη συσκευασία και βεβαιωθείτε ότι η συσκευή είναι άθικτη με ιδιαίτερη προσοχή στο καλώδιο τροφοδοσίας. Τα στοιχεία της συσκευασίας (πλαστικές σακούλες κλπ.) δεν πρέπει να είναι προσβάσιμα στα παιδιά, προκειμένου να προφυλαχθούν από τις πηγές κινδύνου. Συνιστάται να μην ρίξετε τα στοιχεία της συσκευασίας σε οικιακά απορρίμματα, αλλά να τα τοποθετήσετε στο κατάλληλο σημείο συλλογής ή καταστροφής των απορριμμάτων του τμήματος καθαριότητας του Δήμου σας.

Εάν το καλώδιο τροφοδοσίας έχει υποστεί ζημιά πρέπει να αντικατασταθεί από τον κατασκευαστή, τον αντιπρόσωπο ή από εξίσου ειδικευμένα άτομα προς αποφυγή κινδύνου.

Πριν συνδέσετε τη συσκευή, βεβαιωθείτε ότι η τάση του δικτύου αντιστοιχεί στα στοιχεία που αναγράφονται στην ετικέτα. Η συσκευή μπορεί να καταστραφεί αν η τάση δεν είναι σωστή.

Αν το φως δεν ταιριάζει στην πρίζα απευθυνθείτε σε ειδικευμένο άτομο προκειμένου να αντικαταστήσει το βύσμα με το κατάλληλο και να διασφαλίσει ότι το τμήμα καλωδίων της πρίζας είναι κατάλληλο για την απορρόφηση της ενέργειας της συσκευής σας.

Γενικά, η χρήση προσαρμογέα πολλαπλών βυσμάτων και / ή επεκτάσεων δεν συνιστάται. Αν είναι απαραίτητο, χρησιμοποιείτε μόνο απλό ή πολλαπλό προσαρμογέα και επέκταση σύμφωνα με τους κανόνες ασφαλείας που ισχύουν, διασφαλίστε ότι τα όρια ισχύος τα οποία είναι σημειωμένα στον απλό προσαρμογέα και στις επεκτάσεις και η μέγιστη ισχύς που είναι σημειωμένη στον πολλαπλό προσαρμογέα δεν υπερβαίνονται.

Μην χρησιμοποιείτε την συσκευή αν το καλώδιο τροφοδοσίας έχει υποστεί ζημιά.

Μην χρησιμοποιείτε τη συσκευή μετά από μια μη σωστή λειτουργία. Σε αυτή την περίπτωση, απενεργοποιήστε την για μην ανοίξει και σπάσει και επικοινωνήστε με ένα εξουσιοδοτημένο κατάστημα για την επισκευή της συσκευής γιατί απαιτούνται γνήσια ανταλλακτικά. Η μη σωστή τήρηση των οδηγιών μπορεί να επηρεάσει την ασφάλεια της συσκευής σας.



Αυτή η συσκευή πρέπει να προορίζεται για την χρήση για την οποία κατασκευάστηκε.

Κάθε άλλη χρήση πρέπει να θεωρείται ως ακατάλληλη και κατά συνέπεια επικίνδυνη.

Ο κατασκευαστής δεν μπορεί να θεωρηθεί υπεύθυνος για τυχόν ζημιές που οφείλονται σε ακατάλληλη, λανθασμένη ή απερίσκεπτη χρήση. Η συσκευή αυτή προορίζεται ΜΟΝΟ ΓΙΑ ΟΙΚΙΑΚΗ ΧΡΗΣΗ.

Για την προστασία από ηλεκτροπληξία, μη βυθίζετε το καλώδιο, το βύσμα ή οποιοδήποτε άλλο μέρος της συσκευής σε νερό ή άλλο υγρό. Μη χρησιμοποιείτε τη συσκευή κοντά σε εκρηκτικές ύλες, εύφλεκτα υλικά, αέρια και φλόγες.

Μην αφήνετε τα παιδιά, τα άτομα με αναπηρία ή ανθρώπους χωρίς εμπειρία ή τεχνική ικανότητα να χρησιμοποιούν τη συσκευή, εάν δεν έχουν σωστή επίβλεψη. Η στενή επίβλεψη είναι απαραίτητη όταν οποιαδήποτε συσκευή χρησιμοποιείται από ή κοντά σε παιδιά. Βεβαιωθείτε ότι τα παιδιά δεν παίζουν με την συσκευή.

Μη κρατάτε τη συσκευή με βρεγμένα χέρια ή πόδια. Μη κρατάτε τη συσκευή με γυμνά πόδια.

Ποτέ μην χρησιμοποιείτε άλλα εξαρτήματα εκτός από εκείνα που προβλέπονται από Berer. Η χρήση εξαρτημάτων που δεν συνιστώνται από τον κατασκευαστή της συσκευής μπορεί να προκαλέσουν κίνδυνο ή τραυματισμό.

**Μην χρησιμοποιείτε την συσκευή στον άμεσο περιβάλλοντα χώρο του μπάνιου, του ντους ή της πισίνας. Ποτέ μην τραβάτε το καλώδιο τροφοδοσίας για να αποσυνδέσετε την συσκευή.**

**Βεβαιωθείτε ότι το καλώδιο δεν κρέμεται από την άκρη του τραπεζιού ή από τον πάγκο της κουζίνας και δεν έρχεται σε επαφή με θερμές επιφάνειες.**

### **Προειδοποιήσεις**

Φροντίστε τα χέρια σας ή οποιοδήποτε εργαλείο να μένουν μακριά από το δοχείο του πάγου για την αποφυγή ζημιάς ή τραυματισμού. Αιχμηρά και μεταλλικά αντικείμενα δε θα πρέπει να μπαίνουν στο δοχείο πάγου. Υπάρχει κίνδυνος ζημιάς. Συστήνεται η χρήση λαστιχένιων ή ξύλινων εργαλείων κουζίνας και μόνο όταν η μηχανή είναι εκτός λειτουργίας. Η λεπίδα είναι ιδιαίτερα αιχμηρή. Δείξτε ιδιαίτερη προσοχή κατά την συναρμολόγηση, αποσυναρμολόγηση και καθάρισμα.

Πριν θέσετε τη συσκευή σε λειτουργία, βεβαιωθείτε ότι τα δοχεία είναι καθαρά και ότι δεν υπάρχουν περιττά εξαρτήματα μέσα τους.

Μην αγγίζετε ποτέ τα κινούμενα μέρη.

Μην βάζετε ποτέ τα χέρια σας κάτω από το δοχείο πάγου όταν η συσκευή είναι εν λειτουργία.

Μην βάζετε τη συσκευή να λειτουργήσει άδεια.

Η συσκευή δεν πρέπει να λειτουργεί για περισσότερο από 5 λεπτά συνεχόμενα. Αφήστε τη συσκευή να κρυώσει πριν τη λειτουργήσετε ξανά. Βγάλτε τη συσκευή από το ρεύμα πριν αφαιρέσετε τα δοχεία.

#### **Εξαρτήματα (Φιγ. Α)**

1. Καπάκι
2. Παξιμάδι κλειδώματος
3. Καλάθι πάγου
4. Δοχείο
5. Κύρια μονάδα
6. Καλώδιο τροφοδοσίας
7. Βάση στήριξης

#### **Οδηγίες Χρήσης**

Εισάγετε την κύρια μονάδα στο άνοιγμα στη βάση στήριξης.

Τοποθετήστε το δοχείο στη κύρια μονάδα, ευθυγραμμίζοντας το πτερύγιο του με το κάθισμα της κύριας μονάδας (φιγ. Β).

Εισάγετε το καλάθι του πάγου μέσα στο δοχείο και τοποθετήστε το παξιμάδι κλειδώματος στη τρύπα στο καλάθι του πάγου (φιγ. C) .

Περιστρέψτε το παξιμάδι δεξιόστροφα για να κλειδώσετε τον κάδο του πάγου.

Τοποθετήστε ένα ποτήρι στη βάση κάτω από τον καλάθι του πάγου.

Βάλτε τον πάγο μέσα στο καλάθι, προσέχοντας να μην το γεμίσετε ποτέ πάνω από το μέγιστο επίπεδο που αναγράφεται σε αυτό.

Βάλτε τη πρίζα στο ρεύμα και τοποθετήστε το καπάκι στο δοχείο, ευθυγραμμίζοντας το πτερύγιο του καπακιού με τη θέση της βασικής μονάδας. Περιστρέψτε το καπάκι αριστερόστροφα. Το πτερύγιο στο κάλυμμα εισέρχεται μέσα στο μηχανήμα και ενεργοποιεί τη περιστροφή του κινητήρα. Το καλάθι αρχίζει να περιστρέφεται και ο θρυμματισμένος πάγος θα αρχίσει να πέφτει μέσα στο ποτήρι. Για να σταματήσετε τη περιστροφή του καλάθιού, γυρίστε το καπάκι δεξιόστροφα, φέρνοντας πτερύγιο στο καπάκι έξω από το μηχανήμα (φιγ. D).

Αποσυνδέστε τη συσκευή από το ρεύμα.

Στο τέλος της λειτουργίας, μπορεί να υπάρχουν υπολείμματα πάγου μέσα στο καλάθι, τα οποία πρέπει να αφαιρέσετε.

#### **Καθάρισμα**

Βγάλτε τη συσκευή από το ρεύμα και αποσυναρμολογήστε όλα της τα εξαρτήματά της.

Πλύνετε το καπάκι, το καλάθι του πάγου, το δοχείο και το παξιμάδι κλειδώματος με ζεστό νερό και σαπούνι.

Όλα τα εξαρτήματα πρέπει να στεγνώσουν.

Καθαρίστε το σώμα του μοτέρ και τη βάση στήριξης με ένα υγρό σφουγγάρι ή πανί.

#### **Προτάσεις**

Εάν το παγοδοχείο του μοτέρ λειτουργεί ασταμάτητα, δοκιμάστε να αφήσετε τα παγάκια σε θερμοκρασία δωματίου για λίγα λεπτά.

Μη γεμίζετε ποτέ το παγοδοχείο περισσότερο από την ένδειξη MAX. Το καπάκι πρέπει να τοποθετείται πάνω στο δοχείο χωρίς πίεση.

Ο πάγος σε σχήμα κύβων θα τεμαχιστεί καλύτερα από τον στρογγυλεμένο πάγο. Χρησιμοποιήστε μεσαίου/ μικρού μεγέθους παγάκια. Εάν τα παγάκια είναι πολύ μεγάλα, σπάστε τα σε μικρότερα πριν τα εισάγετε μέσα στον παγοτρίφτη. προϊόν χωρίς καμία προειδοποίηση.

## Τεχνικές Πληροφορίες

Watts: 30W

Τροφοδοσία: 220-240V~ 50/60Hz

**Για οποιουσδήποτε λόγους βελτίωσης, η εταιρεία Beper διατηρεί το δικαίωμα να τροποποιήσει ή να βελτιώσει το προϊόν χωρίς καμία προειδοποίηση.**



Η Ευρωπαϊκή Οδηγία 2011/65/EU σχετικά με τα απόβλητα ειδών ηλεκτρικού και ηλεκτρονικού εξοπλισμού, προβλέπει ότι παλιές οικιακές ηλεκτρικές συσκευές δεν πρέπει να απορρίπτονται μαζί με τα υπόλοιπα αστικά απόβλητα. Οι παλιές συσκευές πρέπει να συλλέγονται χωριστά, προκειμένου να βελτιστοποιηθεί η ανάκτηση και ανακύκλωση των υλικών που περιέχουν, καθώς και τη μείωση των επιπτώσεων στην ανθρώπινη υγεία και το περιβάλλον. Το σύμβολο διαγραμμένο “δοχείο αποβλήτων” στο προϊόν υπενθυμίζει σε σας την υποχρέωσή σας, πως όταν επιθυμείτε να πετάξετε τη συσκευή, πρέπει να συλλέγεται ξεχωριστά.

## ΌΡΟΙ ΕΓΓΥΗΣΗΣ

Αγαπητέ/ή πελάτη,

Σας ευχαριστούμε που αγοράσατε αυτό το προϊόν. Σε περίπτωση που το προϊόν που διαθέτετε απαιτεί service βάσει εγγύησης, επικοινωνήστε με το κεντρικό service μας.

**Για την αποφυγή της άσκοπης αναστάτωσης, σας συμβουλεύουμε να διαβάσετε προσεκτικά τα εγχειρίδια χρήστη πριν να επικοινωνήσετε με το service μας.**

Τα προϊόντα καλύπτονται με εγγύηση έναντι οποιουδήποτε κατασκευαστικού ελαττώματος για 2 χρόνια από την ημερομηνία της αρχικής αγοράς. Εάν κατά τη διάρκεια αυτής της περιόδου το προϊόν αποδειχθεί ελαττωματικό

λόγω ακαταλληλότητας υλικού ή ποιότητας εργασίας, το κεντρικό service θα επιδιορθώσει ή θα αντικαταστήσει (κατά την αποκλειστική του κρίση) το προϊόν βάσει των ορίων και συνθηκών που ορίζονται πιο κάτω, χωρίς χρέωση για την εργασία και τα ανταλλακτικά:

1. Η εγγύηση ισχύει υπό την προϋπόθεση ότι το προϊόν χρησιμοποιείται και συντηρείται σύμφωνα με τις οδηγίες της κατασκευαστικής εταιρείας.
1. Η εγγύηση παρέχεται μόνο με την προσκόμιση του προϊόντος μαζί με το αρχικό τιμολόγιο ή την απόδειξη αγοράς, όπου θα δηλώνεται η ημερομηνία αγοράς και ο τύπος του προϊόντος.
2. Η εγγύηση δεν θα ισχύσει σε περίπτωση :

Ζημίας που προκαλείται λόγω κακής χρήσης συμπεριλαμβανομένης, ενδεικτικά, της μη χρήσης του προϊόντος για το σκοπό για τον οποίο προορίζεται ή σύμφωνα με τις οδηγίες χρήστη που αφορούν τη σωστή χρήση και συντήρηση, καθώς και της εγκατάστασης ή χρήσης του προϊόντος χωρίς να τηρούνται τα ισχύοντα πρότυπα ασφαλείας στη χώρα που χρησιμοποιείται.

Ζημίας που προκαλείται λόγω ατυχημάτων, συμπεριλαμβανομένων, ενδεικτικά, κεραυνού, ύδατος, πυρός, κατάχρησης ή αμέλειας.

Μετατροπής, παραμόρφωσης, μη δυνατότητας ανάγνωσης ή αφαίρεσης του μοντέλου ή του σειριακού αριθμού από το προϊόν.

Ζημίας που προκαλείται από επιδιορθώσεις ή ρυθμίσεις που έχουν πραγματοποιηθεί από μη εξουσιοδοτημένα άτομα ή εταιρείες service.

Ελαττωμάτων σε οποιοδήποτε σύστημα με το οποίο έχει ενοποιηθεί ή χρησιμοποιείται το προϊόν.

Επικοινωνήστε με τον επίσημο διανομέα της beper στην χώρα σας ή με το τμήμα υποστήριξης της Beper στο e-mail [assistenza@beper.com](mailto:assistenza@beper.com)

Το οποίο θα προωθήσει το αίτημα σας στον επίσημο διανομέα της Beper της χώρας σας.

## **Instrucțiuni generale privind siguranța** **Citiți cu atenție instrucțiunile de folosire înainte de prima folosire a aparatului.**

Citiți cu atenție următoarele instrucțiuni, deoarece ele vă oferă informații utile de siguranță în legătură cu instalarea, folosirea și întreținerea și vă ajută să evitați posibilele accidente.

Îndepărtați ambalajul și asigurați-vă, că aparatul este intact, acordând atenție specială cablului de curent. Ambalajul conține (pungi de plastic, polistiren, etc.) nu au voie să fie accesibile pentru copii, pentru a-i feri de sursele de pericol.

Se recomandă să nu aruncați aceste ambalaje în gunoiul menajer, însă ele se pot transporta la centrul de colectare din apropiere sau cerând informații la primărie.

Înainte de conectarea aparatului asigurați-vă că tensiunea rețelei corespunde cu cea trecută pe plăcuța aparatului.

În cazul în care ștecherul nu este potrivit pentru priză dvs, acesta trebuie înlocuit cu altul potrivit de un personal calificat autorizat specializat, care ar trebui să se asigure, că secțiunea ștecherului cablului este potrivit pentru tensiunea aparatului dvs.

Pentru a scoate ștecherul din priză nu trageți niciodată de cablu, doar de ștecher.

Trebuie să vă asigurați că niciodată nu intră cablul în contact cu suprafețe fierbinți sau ascuțite.

Nu folosiți aparatul dacă cablul de curent este deteriorat. În cazul unei deteriorări, acesta trebuie înlocuit de producător, de un agent service sau orice altă persoană asemănătoare calificată autorizată pentru evitarea unui pericol.

Doar conectați aparatul la curent alternativ.

În general nu este recomandată folosirea prizelor multiple și/sau prelungitoarelor; dacă totuși folosirea lor este necesară, folosiți vă rugăm adaptoare simple sau multiple în conformitate cu regulile de siguranță în vigoare și limita maximă de putere trecută pe adaptorul multiplu să nu fie depășită.

Acest aparat poate fi folosit numai pentru scopul pentru care a fost creat.

Orice altă folosire se consideră a fi improprie și de asemenea periculoasă. Producătorul nu poate fi responsabil pentru niciun fel de deteriorare a aparatului apărută în urma folosirii improprie, greșite sau neatență.

Pentru a evita orice risc de încălzire, se recomandă să derulați complet cablul de rețea și să scoateți ștecherul din priză când nu îl folosiți. Înainte de curățare scoateți ștecherul din priză.

Pentru protecție împotriva electrocutării, nu cufundați cablul, ștecherul sau orice altă parte a aparatului în apă sau alte lichide.

Nu țineți aparatul cu mâinile sau picioarele ude.

Nu țineți aparatul când sunteți în picioarele goale.

Nu expuneți aparatul fenomenelor naturii cum sunt ploaia, vântul, ninsoarea.

Nu folosiți aparatul lângă materiale explozive, inflamabile, gaze, flăcări, încălzitoare.

Nu permiteți copiilor, persoanelor cu dizabilități sau oricărei persoane fără experiență sau abilitate tehnică să folosească aparatul dacă nu sunt supravegheați corespunzător. Este necesară supravegherea atentă când aparatul este folosit lângă sau de copii.

**Asigurați-vă, că al dvs copil nu se joacă cu aparatul. În cazul în care decideți să nu mai folosiți vreodată aparatul, faceți-l ireparabil tăind cablul de curent după scoaterea ștecherului din priză.**

**Deci toate părțile periculoase ale aparatului trebuie să fie făcute ireparabile, în special pentru copiii care s-ar putea juca cu aparatul.**

### **Avertismente pentru utilizare**

În timp ce aparatul este în funcțiune, țineți-vă degetele, ustensilele etc. departe de găleata pentru gheață, pentru a reduce riscul de daune asupra oamenilor și a aparatului în sine. În interiorul găleții pentru gheață nu trebuie să folosiți obiecte ascuțite ori metalice. Astfel de obiecte pot deteriora aparatul. Puteți folosi ustensile de silicon ori lemn când aparatul este oprit.

Recipientul are o lamă ascuțită în interior. Manipulați recipientul cu grijă în timpul asamblării, dezasamblării și curățării.

Înainte de a pune aparatul în funcțiune, verificați găleata pentru gheață și recipientul să fie curate și fără obiecte străine.

Nu atingeți niciodată părțile în mișcare.

Nu vă puneți mâinile sub găleata pentru gheață când aparatul este în funcțiune și când acesta este conectat la rețeaua electrică.

Nu porniți aparatul când acesta este gol.

Aparatul nu trebuie să funcționeze mai mult de 5 minute consecutiv.

Așteptați până se răcește motorul înainte de repornirea aparatului.

Deconectați cablul de alimentare de la priză înainte de îndepărtarea recipientului ori a găleții pentru gheață.

#### Componente Fig.A

1. Capac
2. Piuliță de blocare
3. Găleată pentru gheață
4. Recipient
5. Unitate principală
6. Cablu de alimentare
7. Bază de suport

#### Instrucțiuni de utilizare

Inserați unitatea principală în deschizătura de pe baza de suport.

Puneți recipientul pe unitatea principală prin alinierea clapetei de pe recipient cu poziția de pe unitatea principală (Fig.B).

Inserați găleata pentru gheață în recipient și puneți piulița de blocare în orificiul de pe găleata pentru gheață (Fig. C). Rotiți piulița de blocare în sensul blocării pentru blocarea găleții pentru gheață.

Puneți un pahar pe bază sub găleata pentru gheață.

Inserați gheața în coș, având grijă să nu umpleți peste nivelul MAX indicat pe coș.

Inserați ștecherul în priză și așezați capacul pe recipient prin alinierea clapetei capacului cu poziția de pe unitatea principală.

Rotiți capacul în sensul invers acelor de ceasornic. Clapeta de pe capac intră în carcasa aparatului și activează rotația motorului. Coșul începe să se învârtă iar gheața zdrobită va cădea în pahar. Capacul trebuie ținut blocat cu mâna. Pentru a opri rotația coșului, rotiți capacul în sensul acelor de ceasornic, scoțând clapeta de pe capac din carcasa aparatului (Fig. D).

Deconectați ștecherul de la priză.

La finalul funcționării, ar putea fi resturi de gheață în găleată și în recipient. Îndepărtați excesul de gheață.

#### Curățare

Deconectați ștecherul de la priză și dezasamblați aparatul din toate componentele sale.

Spălați capacul, găleata pentru gheață, recipientul și piulița de blocare în apă caldă cu detergent de vase lichid. Uscați toate componentele.

Curățați carcasa motorului și baza de suport cu un burete umed ori o cârpă.

#### Sugestii

Dacă motorul aparatului funcționează excesiv, încercați să lăsați cuburile de gheață la temperatura camerei pentru câteva minute.

Nu umpleți niciodată găleata pentru gheață peste nivelul MAX. Capacul trebuie să se închidă pe recipient fără forțare.

Gheața sub formă de cuburi va fi mărunțită mai bine decât gheața sub formă rotundă.

Folosiți cuburi de gheață de dimensiuni medii/mici. Dacă cuburile sunt foarte mari, spargeți-le înainte de a le insera în produs.

#### Date tehnice

Putere: 30W

Alimentare: 220-240V~ 50/60Hz

**În scopul îmbunătățirii perspectivei Beper își rezervă dreptul de a modifica produsul în cauză fără notificare sau reconstruire.**



Directiva Europeană 2011/65/EU privind Deșeurile de echipamente electrice și electronice (DEEE), pretinde ca electrocasnicele să nu pot fi scoase din uz prin deșeurile normale nesortate. Aparatele vechi trebuie colectate separat pentru a optimiza restabilirea și reciclarea materialelor pe care le conține și pentru a reduce impactul asupra sănătății umane și asupra mediului. Simbolul tomberonului cu roți barate de pe produs vă amintește de obligația dvs referitoare la scoaterea din uz a unui aparat, și anume că acesta trebuie colectat separat.

### **CERTIFICAT DE GARANȚIE**

Acest aparat a fost verificat în fabrică. De la data achiziționării originale se aplică o garanție de 24 luni la material și defecte de producție. Bonul fiscal trebuie predat împreună cu certificatul de garanție în cazul unei reclamații.

**Garanția este valabilă numai cu un certificat de garanție și bon fiscal pe care apare data achiziționării și modelul aparatului.**

Pentru orice asistență tehnică, vă rugăm contactați direct vânzătorul sau sediul nostru central pentru a păstra eficiența aparatului și pentru a NU anula garanția.

### **CONDIȚII DE GARANȚIE**

Dacă aparatul prezintă defecțiuni ale materialelor defecte și/sau producție în timpul perioadei de garanție, noi vă garantăm reparația gratuită în condițiile în care:

- Aparatul a fost folosit corespunzător și conform scopului pentru care a fost creat.
- Aparatul nu a fost modificat.
- Bonul fiscal trebuie prezentat.
- Uzura normală și excesivă nu face obiectul garanției.

De aceea orice parte care ar putea fi ruptă accidental sau prezintă semne vizibile de uzură la produsele consumabile (precum la lămpi, baterii, elemente de încălzire ...) părțile estetice sunt excluse din garanție și orice defect rezultat din nerespectarea regulilor privind utilizarea, neglijența în folosire și/sau întreținerea aparatului, nepăsare, greșeală sau instalare improprie, deteriorare în timpul transportului și orice altă deteriorare neatribuibile pentru furnizor.

Pentru orice defecțiune care nu poate fi reparată în perioada de garanție, aparatul va fi înlocuit gratuit. În orice caz, dacă partea care trebuie înlocuită din cauza defecțiunilor, ruperii sau funcționării eronate este un accesoriu și/sau o parte detașabilă a produsului, Beper își rezervă dreptul de a înlocui numai partea defectată și nu întreg produsul.

Chiar și după expirarea garanției acordăm întotdeauna atenție reparațiilor aparatelor defectate. Pentru suport tehnic și/sau reparații după perioada de garanție ne puteți contacta direct la adresa de mai jos:

Contactați distribuitorul din țara dvs. Sau departamentul de vânzări Beper.

E-mail [assistenza@beper.com](mailto:assistenza@beper.com) care va trimite mai departe ancheta la distribuitorul dvs.

## **Všeobecné bezpečnostní informace**

### **Před prvním použitím zařízení si pozorně přečtěte tyto pokyny.**

Přečtěte si pečlivě následující pokyny, protože vám poskytují užitečné bezpečnostní informace o instalaci, používání a údržbě a pomohou vám vyhnout se chybám a možným nehodám.

Odstraňte ochranný obal a ujistěte se, že je spotřebič neporušený. Prvky balení (plastové sáčky, polystyren, atd.) by se neměli dostat k dětem, mohou být pro ně nebezpečné.

Obalový materiál odevzdejte ve sběrném dvoře nebo uložte na místo určené obcí pro sběr tříděného odpadu. Tímto místem jsou většinou sběrné kontejnery.

Před připojením zařízení se ujistěte, že napětí v zásuvce odpovídá napětí uvedenému na výrobku. Zařízení může být poškozeno, pokud si napětí neodpovídá.

Pokud zástrčka nepasuje do vaší zásuvky, nechte si ji vyměnit za jinou kvalifikovaným pracovníkem, který také zkontroluje, jestli jsou vaše zásuvky vhodné k napájení tohoto přístroje.

Neodpojujte spotřebič od zásuvky tahem za síťový kabel, hrozí nebezpečí poškození síťového kabelu či zásuvky. Kabel odpojujte od zásuvky tahem za vidlici síťového kabelu.

Nepokládejte síťový kabel spotřebiče v blízkosti horkých ploch, nebo přes ostré předměty.

Dbejte na to, aby síťový kabel nevisel přes okraj pracovní plochy, protože to může vést k nehodám, např. za něj mohou zatáhnout malé děti.

Nepoužívejte přístroj s poškozeným síťovým kabelem. Je-li přívodní vedení tohoto přístroje poškozeno, musí být vyměněno výrobcem, jeho servisem nebo podobně kvalifikovanou osobou, aby se předešlo ohrožení.

Přístroj připojujte pouze na střídavý proud s napětím podle typového štítku.

V případě použití prodlužovacích kabelů musí být tyto kabely vhodné pro napájení zařízení, aby nedošlo k ohrožení obsluhy a byla zabezpečena bezpečnost prostředí, ve kterém je přístroj používán. Nevhodné prodlužovací kabely mohou způsobit provozní anomálie.

Tento přístroj je určen pouze pro jeho zvláštní účel. Jakékoliv jiné použití je považováno za nevhodné a tedy nebezpečné. Výrobce nemůže být zodpovědný za jakékoliv škody vyplývající z nesprávného, špatného či neopatrného použití. Toto zařízení je určeno pouze pro domácí potřebu.



Abyste předešli riziku vznícení, úplně rozmotejte přívodní šňůru a také vypojte spotřebič ze zásuvky, pokud jej nepoužíváte.

Po použití a před čištěním výrobek vždy vypojte ze zásuvky.

Pro ochranu proti úrazu elektrickým proudem nedávejte a nepokládajte kabel nebo jiné části přístroje do vody nebo jiných tekutin.

Nedotýkejte se přístroje mokřýma rukama nebo nohama.

Nevystavujte přístroj působení atmosférických vlivů jako např. déšť, vítr nebo sníh.

Nepoužívejte přístroj v blízkosti výbušnin, vysoce hořlavých materiálů, plynů, hořících plamenů nebo ohříváčů.

Tento spotřebič není určen pro osoby (včetně dětí) se sníženou fyzickou, smyslovou nebo mentální schopností nebo osobám s omezenými zkušenostmi a znalostmi, pokud nad nimi není veden odborný dohled nebo podány instrukce zahrnující použití tohoto spotřebiče osobou odpovědnou za jejich bezpečnost. Zvláštní dohled je vyžadován, pokud je přístroj používán v blízkosti dětí nebo přímo dítětem.

**Pokud se rozhodnete přístroj dále nevyužívat, odpojte jej od napětí a přerízněte napájecí kabel, aby se přístroj stal nefunkčním. Učiňte také nefunkčními nebezpečné části výrobku, zejména kvůli dětem, které si mohou s výrobkem hrát.**

### **Upozornění**

Abyste snížili riziko zranění osob nebo poškození samotného zařízení, nepřibližujte se během práce k nádobě na led prsty, náčiním apod. Uvnitř nádoby na led se nesmí používat nádoby či jiné ostré kovové předměty. Takové předměty mohou spotřebič poškodit. Když je spotřebič vypnutý, lze používat gumové nebo dřevěné náčiní.

Nádoba má uvnitř ostrý nůž, proto při montáži, demontáži a čištění s ní zacházejte opatrně.

Před uvedením spotřebiče do provozu zkontrolujte, zda jsou nádoba na led a kontejner čisté a bez cizích předmětů.

Nikdy se nedotýkejte pohyblivých částí.

Při provozu spotřebiče a při jeho zapojení do sítě nevkládejte ruce pod nádobu na led.

Nezapínejte spotřebič, pokud je prázdný.

Spotřebič nesmí být v nepřetržitém provozu déle než 5 minut. Před opětovným zapnutím spotřebiče počkejte, až motor vychladne.

Před vyjmutím kontejneru nebo nádoby na led odpojte napájecí kabel od elektrické zásuvky.

#### Součásti Obr. A

1. Víko
2. Pojistná matice
3. Nádoba na led
4. Kontejner
5. Hlavní jednotka
6. Napájecí kabel
7. Podstavec

#### Návod k použití

Vložte hlavní jednotku do otvoru na podstavci.

Umístěte kontejner na hlavní jednotku tak, že zarovnáte klapku na nádobě s místem v hlavní jednotce (Obr. B).

Vložte do kontejneru nádobu na led a do otvoru na nádobě na led umístěte pojistnou matici (Obr. C). Otočením pojistné matice nádobu na led zajistíte.

Na podstavec pod nádobu na led umístěte sklenici.

Vložte led do nádoby na led a dávejte pozor, abyste jej nikdy nenaplnili nad vyznačenou úroveň MAX.

Zasuňte zástrčku do zásuvky a nasadte víko na kontejner tak, že zarovnáte klapku víka se sedlem na hlavní jednotce.

Otočte víko proti směru hodinových ručiček. Klapka víka vnikne do těla stroje a aktivuje otáčení motoru. Koš se začne otáčet a rozdrčený led spadne do sklenice. Víko musí být přidrženo rukou. Chcete-li otáčení koše zastavit, otočte víkem ve směru hodinových ručiček, čímž se klapka na víku vrátí zpět z těla stroje (Obr.D).

Odpojte zástrčku ze zásuvky.

Na konci provozu mohou být v kontejneru a v nádobě zbytky ledu. Odstraňte přebytečný led.

#### Čištění

Odpojte zástrčku ze zásuvky a rozeberte spotřebič.

Víko, nádobu na led, kontejner a pojistnou matici omyjte v teplé vodě se saponátem. Všechny součásti osušte. Vyčistěte tělo motoru a opěrnou základnu vlhkým hadříkem.

#### Rady

Pokud motor spotřebiče pracuje nadměrně, zkuste nechat kostky ledu několik minut při pokojové teplotě.

Nádobu na led nikdy nenaplnujte nad úroveň MAX. Víko se musí na nádobě zavírat bez násilí.

Led ve tvaru kostek se bude drtit lépe než led se zaoblenými tvary.

Používejte středně velké / malé kostky ledu. Pokud jsou kostky velmi velké, rozbijte je před vložením do výrobku.

#### Technické údaje

Příkon: 30W

Napájecí zdroj: 220-240V~ 50/60Hz

**Společnost Beper si vyhrazuje právo na změnu nebo vylepšení produktu bez předchozího upozornění.**



Evropská směrnice 2011/65 / EU o odpadních elektrických a elektronických zařízeních (OEEZ), vyžaduje, aby staré domácí elektrické spotřebiče nebyly odkládány do běžného netříděného komunálního odpadu. Staré spotřebiče musí být shromažďovány odděleně za účelem optimalizace obnovy a recyklace materiálů, které obsahují, a snížení dopadu na lidské zdraví a životní prostředí. Symbol "Přeškrtnuté popelnice" na výrobku vás upozorňuje na povinnost, že při likvidaci spotřebiče musí být shromažďovány odděleně.

## OBECNÉ PODMÍNKY ZÁRUKY

Tento spotřebič byl zkontrolován v továrně. Od data původního nákupu se na materiálové a výrobní vady vztahuje záruka 24 měsíců. Záruční doba začíná běžet od data nabytí spotřebiče koupí, jak je uvedeno na záručním listu (popř. účtence) nebo faktuře a potvrzeném razítkem prodejce. Práva odpovědnosti za vady lze uplatňovat u prodejce, u kterého byl výrobek zakoupen.

Záruka je platná pouze se záručním listem nebo s dokladem o koupi (daňový doklad) s uvedením data nákupu a modelu spotřebiče. Pokud potřebujete technickou pomoc, obraťte se na prodejce nebo na naše ústředí, aby se zachovala efektivita zařízení a aby se záruka nezrušila. Jakékoli zásahy na tomto zařízení neoprávněnými osobami automaticky ruší záruku.

## ZÁRUČNÍ PODMÍNKY

Pokud se na zařízení během záruční doby projeví vady v důsledku vadného materiálu a / nebo výroby, garantujeme bezplatnou opravu za předpokladu, že:

- Spotřebič byl používán správně a pro účel, pro který byl určen.
- Zařízení nebylo poškozeno a bylo pravidelně a správně udržováno.
- Byl předložen doklad o koupi.

Záruka se nevztahuje na opotřebení věci (výrobku) způsobené jejím obvyklým používáním. (§ 619 odst. 2 Občanského zákoníku). Záruka se též nevztahuje na závady výrobku, způsobené jiným, než obvyklým používáním výrobku.

Za obvyklé používání v tomto smyslu firma BEPER považuje zejména, pokud výrobek:

Je používán pouze k účelu, ke kterému je určen a který je popsán v příloženém návodu k použití. Pouze návod v českém jazyce vydaný firmou BEPER je pro spotřebitele závazný.

Je používán a správně udržován podle tohoto návodu, používán šetrně, pozorně a nepřetěžován.

Je používán v čistém, bezprašném a nezakouřeném prostředí, je chráněn pouzdem nebo krytkou, pokud je přiložena. Výrobek je určen výhradně pro jiný účel než pro podnikání s tímto výrobkem.

Je používán za pokojové teploty, dostatečného větrání a s nezakrytými větracími otvory.

Nebyl vystaven nepříznivému vnějšímu vlivu, např. slunečnímu a jinému záření či elektromagnetickému poli, vniknutí tekutiny, vniknutí předmětu, přepětí v síti, přepětí nebo zkratu na vstupech či výstupech, napětí vzniklému při elektrostatickém výboji (včetně blesku), chybnému napájecímu nebo vstupnímu napětí a nevhodnému vniknutí předmětu, přepětí v síti, přepětí nebo zkratu na vstupech či výstupech, napětí vzniklému při elektrostatickém výboji (včetně blesku), chybnému napájecímu nebo vstupnímu napětí a nevhodné polaritě tohoto napětí, vlivu chemických procesů např. použitých napájecích článků apod.

Nebyl udržován a čištěn nevhodnými způsoby nebo nesprávně použitými čistícími prostředky (např. chemický a mechanický vliv).

Nebyly kýmkoliv provedeny úpravy, modifikace, změny konstrukce nebo adaptace ke změně nebo rozšíření funkcí výrobku oproti zakoupenému provedení nebo pro možnost jeho provozu v jiné zemi, než pro kterou byl navržen, vyroben a schválen.

Je používán s doporučeným čistým neopotřebovaným příslušenstvím a je mu pravidelně vyměňováno příslušenství, podléhající rychlejšímu opotřebení (např. baterie). Firma BEPER nenese odpovědnost za nesprávný chod a případné vady výrobku vzniklé vlivem použitého příslušenství a náplní jiných výrobců, stejně jako použitím poškozeného, opotřebovaného a znečištěného příslušenství a náplní.

Není mechanicky, tepelně nebo chemicky poškozen; neměl sejmutý ochranný kryt, nemá odstraněny nebo smazány štítky, poškozeny plomby a šrouby nebo není poškozen otřesy pádem, teplem, tekutinou (i z baterií), zlomením nebo přetřením kabelu, konektoru, spínače, krytu či jiné části, včetně poškození v průběhu přepravy od okamžiku zakoupení a předání výrobku ze strany prodávajícího.

Je používán v souladu se zákony, technickými normami a bezpečnostními předpisy platnými v České republice, a též na vstupy výrobku je připojeno napětí odpovídající těmto normám a charakteru výrobku.

Je používán s intenzitou a v prostředí odpovídajícím provozu v domácnosti.

Záruka se nevztahuje na žádnou část, která by mohla být náhodně rozbitá nebo měla viditelné známky použití v spotřebních výrobcích (jako jsou lampy, baterie, topné články a podobně), a jakákoliv závada způsobená nedodržením pravidel z neznalosti při používání a / nebo údržbě spotřebiče, nedbalosti, nesprávném použití nebo nesprávné instalaci, poškozením při přepravě a jakýchkoliv jiných škod, které nelze dodavateli přičíst.

Pokud bude mít výrobek vadu, kterou je možno rychle a bez následků odstranit, vyhrazuje si společnost Beper právo řešit reklamační nárok spotřebitele jejím odstraněním (opravou) nebo výměnou části výrobku. Nárok na výměnu věci při výskytu odstranitelné vady vzniká spotřebiteli pouze v případě, že to není vzhledem k povaze vady neúměrné.

Kontaktujte distributora ve vaší zemi případně kontaktujte prodejní oddělení Beper, e-mail [assistenza@beper.com](mailto:assistenza@beper.com), který předá váš požadavek na lokálního distributora.

## **Algemeen veiligheidsadvies**

### **Lees de gebruiksaanwijzing zorgvuldig door voordat u het apparaat voor de eerste keer in gebruik neemt.**

Lees de volgende instructies aandachtig door aangezien ze nuttige veiligheidsinformatie bevatten over de installatie, het gebruik en het onderhoud. Hiermee kunt u ongevallen en ongelukken voorkomen.

Verwijder de verpakking en controleer of het apparaat volledig intact is. De onderdelen van de verpakking (plastic zakken, polystyreen, enz.) mogen niet in het bezit komen van kinderen ten einde hen te beschermen tegen gevaren.

We raden u aan om dit verpakkingsmateriaal niet met het huisafval weg te gooien maar om het, in verband met vernietiging of verwerking, af te leveren op het juiste verzamelpunt. Hiertoe kunt u informatie opvragen bij het management van de Vuilverwerking van uw gemeente.

Controleer, voordat u het apparaat aansluit, of de netspanning overeenkomt met de gegevens op het etiket.

Als de stekker niet in het stopcontact past, laat dan een geschikte stekker monteren door een gekwalificeerde persoon die er ook voor kan zorgen dat de aansluitkabels van het stopcontact geschikt zijn voor het gebruik van uw apparaat.

Trek nooit aan het netsnoer om de stekker van het apparaat uit het stopcontact te trekken.

Zorg ervoor dat het netsnoer nooit in contact komt met hete of scherpe oppervlakken.

Gebruik dit apparaat niet als het netsnoer beschadigd is. In geval van schade moet het netsnoer, om gevaar te voorkomen, worden vervangen door de fabrikant, zijn onderhoudsvertegenwoordiger of soortgelijke gekwalificeerde personen.

Sluit dit apparaat alleen aan op wisselstroom.

Over het algemeen wordt het gebruik van adapters met meerdere connectoren en/ of verlengingsunits niet aanbevolen; mochten deze toch nodig zijn, gebruik dan alleen enkelvoudige of multi-adapters en verlengingsunits in overeenstemming met de van kracht zijnde veiligheidsregels, waarbij ervoor gezorgd dient te worden dat de limiet, zoals aangegeven op de enkelvoudige adapters en de verlengingsunits, de maximale vermogenslimiet zoals aangegeven op de multi-adapter niet overschrijdt.

Dit apparaat dient alleen te worden gebruikt voor het daarvoor bestemde doel.

Dit apparaat dient alleen te worden gebruikt voor het daarvoor bestemde doel.

Elk ander gebruik moet als ongepast en dus gevaarlijk worden beschouwd. De fabrikant kan niet aansprakelijk worden gesteld voor schade die voortvloeit uit onjuist, verkeerd of onzorgvuldig gebruik.

Om elk risico op oververhitting te voorkomen, wordt aangeraden het netsnoer volledig af te rollen en het apparaat los te koppelen wanneer het niet wordt gebruikt.

Haal de stekker altijd uit het stopcontact voordat u het apparaat schoonmaakt.

Ter voorkoming van elektrische schokken mag u het snoer, de stekker of onderdelen van het apparaat niet onderdompelen in water of andere vloeistoffen.

Raak het apparaat niet aan met natte handen of voeten.

Raak het apparaat niet aan met blote voeten.

Stel het apparaat niet bloot aan weersinvloeden zoals regen, wind, sneeuw en hagel.

Gebruik het apparaat niet in de buurt van explosieven, licht ontvlambare stoffen, gasen, vuur en kachels.

Sta niet toe dat kinderen, mensen met een handicap, of mensen zonder ervaring of technische bekwaamheid het apparaat zonder begeleiding gebruiken. Wanneer een apparaat door of in de buurt van kinderen wordt gebruikt is nauwgezet toezicht noodzakelijk.

Zorg ervoor dat kinderen niet met dit apparaat gaan spelen.

Als u van plan bent om het apparaat nooit meer te gebruiken, maak het dan onbruikbaar door de voedingskabel door te snijden nadat u de stekker uit het stopcontact heeft gehaald.

**Zorg er ook voor dat alle gevaarlijke onderdelen onbruikbaar worden gemaakt, met name met het oog op kinderen die met het apparaat zouden kunnen gaan spelen.**

### **Waarschuwingen voor gebruik**

Houd vingers, keukengerei e.d. uit de buurt van de ijsemmer wanneer deze in werking is, om het risico van schade aan personen en aan de machine zelf te beperken. Gereedschap of scherpe en metalen voorwerpen mogen niet in de ijsemmer worden gebruikt. Dergelijke voorwerpen kunnen het apparaat beschadigen. Het is aangeraden om rubber of houten keukengerei te gebruiken wanneer het apparaat is uitgeschakeld.

Het toestel heeft een scherp mes binnenin. Ga tijdens de montage, demontage en reiniging voorzichtig met de opvangbak om.

Controleer voor de ingebruikneming of de ijsemmer en de opvangbak schoon zijn en vrij van vreemde voorwerpen.

Raak **NOOIT** de bewegende delen aan. Steek uw handen niet onder de ijsemmer als de machine in werking is en als de stekker in het stopcontact zit.

Zet het apparaat niet aan als het leeg is. Het apparaat mag niet langer dan 5 minuten achtereen in werking zijn. Wacht tot de motor is afgekoeld voordat u het apparaat opnieuw inschakelt.

Haal de stekker uit het stopcontact voordat u de opvangbak of de ijsemmer verwijderd.

#### **Componenten Fig.A**

1. Deksel
2. Borgmoer
3. Ijsemmer
4. Opvangbak
5. Hoofdeenheid, motor
6. Netsnoer
7. Steunbasis

#### **Instructies voor gebruik**

Plaats de hoofdeenheid in de opening op de steunbasis.

Plaats de opvangbak aan de hoofdunit, let op de positie-pen en de uitsparing in de hoofdeenheid (Fig.B) voor correcte montage.

Plaats de ijsemmer in de opvangbak en plaats de borgmoer in het gat op de ijsemmer (Fig. C). Draai de moer linksom om de ijsemmer te vergrendelen.

Plaats een glas of kom (Niet inbegrepen) onder de ijsemmer om het gemalen ijs in op te vangen.

Plaats wat ijsblokken in de korf en zorg ervoor dat het MAX-niveau dat op de korf is aangegeven niet wordt overschreden. (Fig.A MAX merk teken)

Steek de stekker in het stopcontact en plaats het deksel op de bak door de klep van het deksel op één lijn te brengen met de zitting op het hoofdapparaat.

Draai het deksel tegen de wijzers van de klok in. De klep van het deksel komt in het huis van de machine en activeert de rotatie van de motor. De korf begint te draaien en het fijn geschaafde ijs zal in het glas of kom vallen. Het deksel moet met de hand in positie worden vastgehouden. Om de rotatie van de korf te stoppen, draait u het deksel met de wijzers van de klok mee, waardoor de klep op het deksel weer uit het machinelichaam komt (Fig. D) de werking van het toestel wordt hierdoor beëindigd.

Trek de stekker uit het stopcontact.

Aan het einde van de werking kunnen er resten ijs in de korf en in de opvangbak zitten. Verwijder het overtollige ijs alvorens het toestel op te bergen.

#### **Reinigen**

Trek de stekker uit het stopcontact en demonteer het apparaat in al zijn onderdelen.

Was het deksel, de ijsemmer, de opvangbak en de contra-moer in warm zeepwater en spoel vervolgens grondig na met lauw zuiver water.

Droog alle onderdelen af met een keukenhanddoek of laat goed "uitdrogen".

Reinig het motorhuis en de steunvoet met een vochtige spons of doek (Het motorhuis **NOOIT** onder dompelen of onder stromend water houden!).

### Tips voor gebruik

Als de motor van het apparaat overmatig werkt, probeer dan de ijsblokjes een paar minuten op kamertemperatuur te laten, vervolgens zal het ijs makkelijker verwerkt kunnen worden.

Vul de ijsemmer nooit tot boven het MAX-niveau. Het deksel moet zonder forceren of "persdruk" op het toestel aansluiten. IJs in de vorm van blokjes zal beter versnipperd worden dan ijs met ronde vormen.

Gebruik middelgrote/kleine ijsblokjes. Als de blokjes erg groot zijn, breek deze dan alvorens ze in de machine te plaatsen.

### Technische gegevens

Vermogen: 30W

Stroomvoorziening: 220-240V~ 50/60Hz

**Om eventuele verbeteringsredenen behoudt Beper zich het recht voor om het product zonder voorafgaande kennisgeving te wijzigen of te verbeteren.**



De Europese richtlijn 2011/65/EU inzake afgedankte elektrische en elektronische apparaten (AEEA) vereist dat oude elektrische huishoudapparaten niet mogen worden vernietigd via de normale onge-sorteerde gemeentelijke afvalstroom. Oude apparaten moeten apart worden ingezameld om hergebruik en recycling van de materialen die ze bevatten te optimaliseren, en de gevolgen voor de menselijke gezondheid en het milieu te minimaliseren. Het symbool met de doorgekruiste "afvalcontainer" op het product herinnert u aan uw verplichting om het afgedankte product apart in te leveren.

### GARANTIECERTIFICAAT

Dit apparaat is in de fabriek gecontroleerd. Vanaf de datum van oorspronkelijke aankoop geldt een garantie van 24 maanden op materiaal- en productiefouten. Het aankoopbewijs en het garantiebewijs moeten samen worden toegezonden in geval van een aanspraak op de garantie.

**De garantie is alleen geldig met een garantiecertificaat en een aankoopbewijs (fiscaal ontvangstbewijs) met vermelding van de aankoopdatum en het model van het apparaat.**

Neem voor technische assistentie rechtstreeks contact op met de verkoper of ons hoofdkantoor ten einde de efficiëntie van het apparaat te waarborgen en ervoor te zorgen dat de garantie NIET ongeldig wordt. Elke ingreep aan dit apparaat door niet-geautoriseerde personen maakt de garantie automatisch ongeldig.

### GARANTIEVOORWAARDEN

Als het apparaat tijdens de garantieperiode gebreken vertoont als gevolg van defecte materialen en/ of productiefouten garanderen wij gratis reparatie op voorwaarde dat:

- Het apparaat correct is gebruikt voor het doel waarvoor het is bedoeld.
- Er niet aan het apparaat is geknoeid omdat het anders niet te onderhouden is.
- Het aankoopbewijs kan worden getoond.
- Normale slijtage aan het apparaat niet onder deze garantie valt.

Daarom zijn alle onderdelen die per ongeluk kapot kunnen gaan, die zichtbare tekenen van gebruik met betrekking tot verbruiksartikelen kunnen vertonen (zoals lampen, batterijen, verwarmingselementen, ...) en esthetische onderdelen uitgesloten van garantie, alsook elk defect ten gevolge van niet-naleving van de regels voor gebruik, nalatigheid van gebruik en/ of onderhoud van het apparaat, onzorgvuldigheid, verkeerde of onjuiste installatie, schade tijdens transport, en alle andere schades die de leverancier niet aan te rekenen zijn.

Voor elk defect dat niet binnen de garantieperiode kan worden gerepareerd, wordt het apparaat gratis vervangen.

Als het in verband met een defect, breuk of storing te vervangen onderdeel een accessoire en/ of een afneembaar onderdeel van het product betreft, behoudt Beper zich het recht voor om alleen het betreffende onderdeel te vervangen en niet het volledige product.

Neem contact op met de distributeur in uw land of de after sales-afdeling van Beper.

E-mail [assistenza@beper.com](mailto:assistenza@beper.com) en we zorgen ervoor dat uw bericht bij uw distributeur terecht komt.

## **Vispārīgi drošības padomi**

### **Pirms ierīces pirmās lietošanas rūpīgi izlasiet ekspluatācijas instrukcijas.**

Rūpīgi izlasiet šo instrukciju, jo tā sniedz jums noderīgu drošības informāciju par uzstādīšanu, lietošanu un apkopi un palīdz izvairīties no neveiksmēm un iespējamiem negadījumiem.

Izņemiet iepakojumu un pārlicinieties, vai ierīce ir neskarta, tīrību uzmanību pievēršot barošanas kabelim. Iepakojuma elementiem (plastmasas maisiņi, polistirols utt.) nav jābūt pieejamiem bērniem, lai pasargātu viņus no bīstamiem avotiem.

Ieteicams neizmest šos iesaiņojuma materiālus sadzīves atkritumos, bet nogādāt tos attiecīgajā atkritumu savākšanas vai iznīcināšanas vietā.

Pirms ierīces pievienošanas pārlicinieties, vai tīkla spriegums atbilst uz etiķetes norādītajiem datiem.

Ja kontaktdakša nav piemērota kontaktligzdai, ļaujiet to nomainīt tikai kvalificētam speciālistam.

Nekad nevelciet barošanas vadu, lai atvienotu ierīci no strāvas.

Pārlicinieties, ka barošanas vads nekad nesaskaras ar karstām vai griešanas virsmām

Nelietojiet šo ierīci, ja barošanas vads ir bojāts. Bojājuma gadījumā tas jāmaina ražotājam, tā servisa pārstāvim vai līdzīgi kvalificētām personām, lai izvairītos no briesmām.

Pievienojiet šo ierīci tikai maiņstrāvai

Parasti nav ieteicams izmantot adapterus, kas satur vairākus spraudņus un / vai paplašinājumus; ja tie ir nepieciešami, lūdzu, izmantojiet tikai vienkāršus vai vairākus adapterus un paplašinājumus, ievērojot spēkā esošos drošības noteikumus, pārlicinoties, ka uz vienkāršajiem adapteriem un paplašinājumiem norādītā jaudas absorbcijas robeža un uz vairāku adapteru marķētā maksimālā jaudas robeža netiek pārsniegta.

Šī ierīce ir paredzēta tikai tās tīpašajam mērķim.

Jebkāda cita izmantošana ir jāuzskata par nepareizu un tādējādi bīstamu. Izgatavotājs nav atbildīgs par zaudējumiem, kas radušies nepareizas, nepareizas vai nelikumīgas lietošanas dēļ.

Lai izvairītos no jebkāda apkures riska, ieteicams pilnībā atskrūvēt barošanas vadu un atvienot ierīci, ja to nelieto.

Pirms tīrīšanas vienmēr atvienojiet ierīci no elektrotīkla.

Lai aizsargātu pret elektriskās strāvas triecienu, neiegremdējiet vadu, kontaktdakšu vai citas ierīces daļas ūdenī vai citos šķidrumos.



Neturiet ierīci ar mitrām rokām

Nepakļaujiet ierīci atmosfēras iedarbībai, tādiem kā, lietus, vējš, sniegs, krusa.

Nelietojiet ierīci sprāgstvielu, viegli uzliesmojošu materiālu, gāzu, degošas liesmas, sildītāju tuvumā.

Neļaujiet bērniem, invalīdiem vai visiem cilvēkiem bez pieredzes vai tehniskām iespējām lietot ierīci, ja viņi netiek pienācīgi uzraudzīti.

Cieša uzraudzība ir nepieciešama, ja jebkuru ierīci lieto bērni.

Pārliedzinieties, ka bērni nespēlē ar šo ierīci.

**Ja jūs nolemjat vairs nelietot ierīci, padariet to nelietojamu, izslēdziet un atvienojiet no strāvas**  
**Visas bīstamās ierīces daļas atslēdziet un glabājiet bērniem nepieejamā vietā.**

### **Brīdinājumi par lietošanu**

Neturiet pirkstus, traukus utt. pie ledus spaiņa, kamēr tas darbojas, lai samazinātu cilvēku un pašas mašīnas bojājumu risku. Ledus spainī nedrīkst likt traukus vai asus, metāla priekšmetus. Šādi priekšmeti var sabojāt ierīci. Ja ierīce ir izslēgta, ir iespējams izmantot gumijas vai koka virtuves piederumus.

Tvertnes iekšpusē ir ass asmens. Uzmanīgi rīkojieties ar trauku montāžas, demontāžas un tīrīšanas laikā.

Pirms ierīces nodošanas ekspluatācijā pārbaudiet, vai ledus spainis un trauks ir tīri un bez svešķermeņiem.

Nekad nepieskarieties kustīgajām daļām.

Nelieciet rokas zem ledus spaiņa, kad ierīce darbojas un ir pievienota strāvas avotam.

Neieslēdziet ierīci, kad tā ir tukša.

Ierīce nedrīkst darboties ilgāk par 5 minūtēm vienā piegājienā. Pagaidiet, līdz motors atdziest, pirms atkal ieslēdzat ierīci.

Pirms trauka vai ledus spaiņa izņemšanas atvienojiet strāvas vadu no elektrības kontaktligzdas.

**Sastāvdaļas - attēls A**

1. Vāks
2. Bloķēšanas uzgrieznis
3. Ledus spainis
4. Trauks
5. Galvenais bloks
6. Strāvas vads
7. Atbalsta pamatne

**Lietošanas instrukcija**

Ievietojiet galveno ierīci atverē uz atbalsta pamatnes.

Novietojiet trauku uz galvenās ierīces, pagriežot trauka atloku pret iedobi galvenajā blokā (attēls B).

Ievietojiet ledus spaini tvertnē un ievietojiet bloķēšanas uzgriezni ledus spainī esošajā caurumā (attēls C). Pagrieziet uzgriezni bloķēšanas virzienā, lai nofiksētu ledus spaini.

Novietojiet stikla trauku uz pamatnes zem ledus spaiņa.

Ievietojiet ledus spaini, nepiepildot to virs uz tā norādītā maksimālā līmeņa.

Ievietojiet kontaktdakšu kontaktligzdā un novietojiet trauka vāku, izlīdzinot vāka atloku ar galvenās ierīces iedobi.

Pagrieziet vāku pretēji pulksteņrādītāja virzienam. Atloks uz vāka iegulās mašīnas korpusā un aktivizē dzinēja griešanos. Trauks sāks griezties, un sasmalcinātais ledus iekritīs glāzē. Vāks ir jātur ar roku. Lai apturētu trauka griešanos, pagrieziet vāku pulksteņrādītāja virzienā, izvelkot vāka atloku atpakaļ no iekārtas korpusa (attēls D).

Atvienojiet kontaktdakšu no kontaktligzdas.

Darbības beigās traukā un spainī var būt ledus paliekas. Noņemiet lieko ledu.

**Tīrīšana**

Atvienojiet kontaktdakšu no kontaktligzdas un izjauciet ierīci visās tās sastāvdaļās.

Nomazgājiet vāku, ledus spaini, trauku un bloķēšanas uzgriezni siltā ziepjūdenī.

Nosusiniet visas sastāvdaļas.

Notīriet motora korpusu un atbalsta pamatni ar mitru sūkli vai lupatu.

**Ieteikumi**

Ja ierīces motors darbojas pārmērīgi, mēģiniet atstāt ledus gabaliņus istabas temperatūrā dažas minūtes.

Nekad nepiepildiet ledus spaini virs maksimālā līmeņa. Trauka vākam ir jāaizveras bez piespiešanas.

Ledus kubu formā tiks sasmalcināts labāk nekā ledus ar noapaļotām formām.

Izmantojiet vidējus/mazus ledus gabaliņus. Ja kubi ir ļoti lieli, pirms ievietošanas traukā tos salaužiet.

**Tehniskie dati**

Jauda: 30W

Barošana: 220-240V~ 50/60Hz

**Jebkura uzlabojuma dēļ beper patur tiesības modificēt vai uzlabot produktu bez iepriekšēja brīdinājuma**

Eiropas direktīvā 2011/65 / ES par elektrisko un elektronisko iekārtu atkritumiem (WEEE) noteikts, ka vecās sadzīves elektriskās ierīces nedrīkst izmest parastā nešķīrotā sadzīves atkritumu plūsmā. Vecās ierīces jāvāc atsevišķi, lai optimizētu tajās esošo materiālu reģenerāciju un pārstrādi un samazinātu ietekmi uz cilvēku veselību un vidi. Izsvītrotais simbols "atkritumu ratiņi uz riteņiem" uz izstrādājuma atgādina jums par jūsu pienākumu, ka, utilizējot ierīci, tā ir jāsavāc atsevišķi.

### **GARANTIJAS SERTIFIKĀTS**

Šī ierīce ir pārbaudīta rūpnīcā. Sākot no sākotnējā pirkuma, materiāla un ražošanas defektiem tiek piemērota 24 mēnešu garantija. Pirkuma kvīts un garantijas sertifikāts jāiesniedz kopā, ja tiek pieprasīta garantija.

### **Garantija ir derīga tikai ar garantijas sertifikātu un pirkuma apliecinājumu (fiskālo kvīti), kurā norādīts pirkuma datums un ierīces modelis**

Lai saņemtu tehnisko palīdzību, lūdzu, tieši sazinieties ar pārdevēju vai mūsu galveno biroju, lai saglabātu ierīces efektivitāti un NEVAJADZĒTU anulēt garantiju. Jebkura neatļautu personu iejaukšanās šajā ierīcē automātiski anulē garantiju.

### **GARANTIJAS NOSACĪJUMI**

Ja garantijas laikā ierīcei ir defekti kļūdaina materiāla un / vai ražošanas rezultātā, mēs garantējam remontu bez maksas ar nosacījumu, ka:

- Ierīce ir izmantota pareizi un tam paredzētajam mērķim.
- Ierīce nav sagrozīta, pretējā gadījumā to nevar uzturēt.
- jāuzrāda pirkuma kvīts.
- Šī garantija neattiecas uz ierīci, kurai ir pienācīgs nodilums.

Tāpēc visām detaļām, kuras var nejauši saplīst vai kurām ir redzamas lietošanas pazīmes patērējamiem izstrādājumiem (piemēram, lampām, akumulatoriem, sildelementiem...), estētiskās daļas tiek izslēgtas no garantijas, un visiem defektiem, kas rodas noteikumu neievērošanas dēļ par lietošanu, neuzmanīgu ierīces lietošanu un / vai apkopi, neuzmanību, nepareizu vai nepareizu uzstādīšanu, bojājumiem pārvadāšanas laikā un citiem bojājumiem, kas nav saistīti ar piegādātāju.

Par katru defektu, kuru garantijas laikā nevar izlabot, ierīci nomainīs bez maksas.

Jebkurā gadījumā, ja detaļa, kas jāmaina defekta, salūšanas vai nepareizas darbības dēļ, ir papildierīce un / vai noņemama izstrādājuma daļa, Beper patur tiesības nomainīt tikai konkrēto daļu, nevis visu izstrādājumu.

Sazinieties ar pārdevēju jūsu valstī vai pārdošanas departamenta Beperi.

E-pasts [assistenza@beper.com](mailto:assistenza@beper.com) kuri parsūtīs jūsu iesniegumu jūsu izplatītājam.

## YOU MIGHT ALSO LIKE

### Waffle cone and bowl maker

Cod.: P101CUD001

Ideal for preparing crunchy waffle ice-cream cones or cups, waffle rolls and cheese waffles



[beper.com](http://beper.com) 

## **BEPER SRL**

Via Salieri, 30 - 37050 - Vallese di Oppeano - Verona  
Tel. 045/7134674 – Fax 045/6984019  
[beper.com](http://beper.com)



## **CUSTOMER CARE BEPER**



Ovaj dokument je originalno proizveden i objavljen od strane proizvođača, brenda Beper, i preuzet je sa njihove zvanične stranice. S obzirom na ovu činjenicu, Tehnoteka ističe da ne preuzima odgovornost za tačnost, celovitost ili pouzdanost informacija, podataka, mišljenja, saveta ili izjava sadržanih u ovom dokumentu.

Napominjemo da Tehnoteka nema ovlašćenje da izvrši bilo kakve izmene ili dopune na ovom dokumentu, stoga nismo odgovorni za eventualne greške, propuste ili netačnosti koje se mogu naći unutar njega. Tehnoteka ne odgovara za štetu nanесenu korisnicima pri upotrebi netačnih podataka. Ukoliko imate dodatna pitanja o proizvodu, ljubazno vas molimo da kontaktirate direktno proizvođača kako biste dobili sve detaljne informacije.

Za najnovije informacije o ceni, dostupnim akcijama i tehničkim karakteristikama proizvoda koji se pominje u ovom dokumentu, molimo posetite našu stranicu klikom na sledeći link:

<https://tehnoteka.rs/p/beper-aparat-za-led-p102gel100-akcija-cena/>