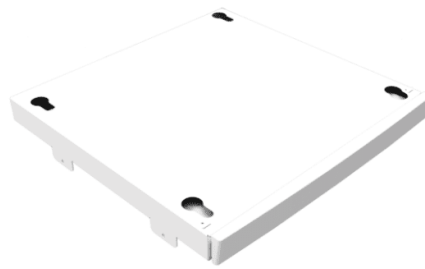


Uputstvo za upotrebu (EN)

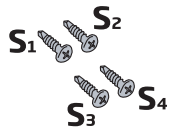
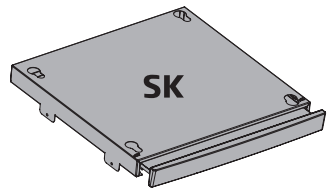
BEKO vezni deo za mašinu za pranje i sušenje veša
SKWS60



Tehnoteka je online destinacija za upoređivanje cena i karakteristika bele tehnike, potrošačke elektronike i IT uređaja kod trgovinskih lanaca i internet prodavnica u Srbiji. Naša stranica vam omogućava da istražite najnovije informacije, detaljne karakteristike i konkurentne cene proizvoda.

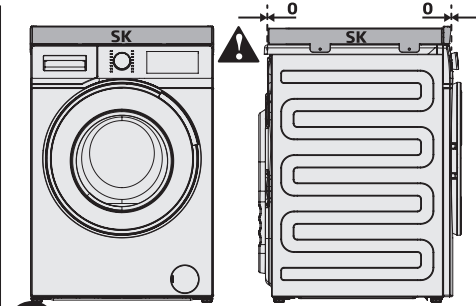
Posetite nas i uživajte u ekskluzivnom iskustvu pametne kupovine klikom na link:

<https://tehnoteka.rs/p/beko-vezni-deo-za-masinu-za-pranje-i-susenje-vesa-skws60-akcija-cena/>

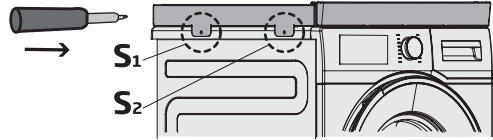


2961460039_Rev2

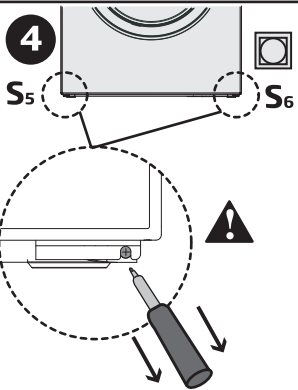
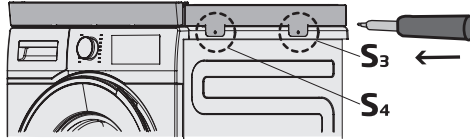
1



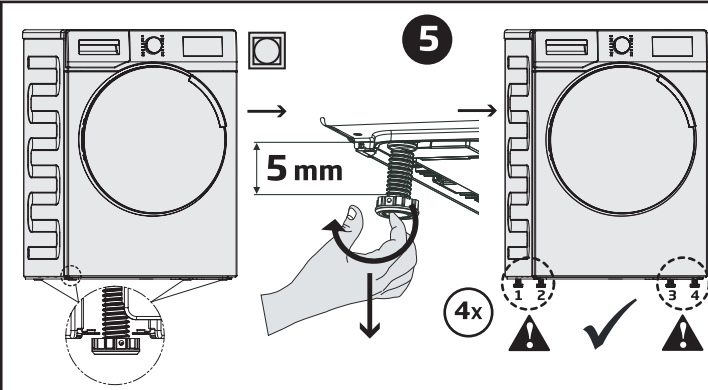
2



3

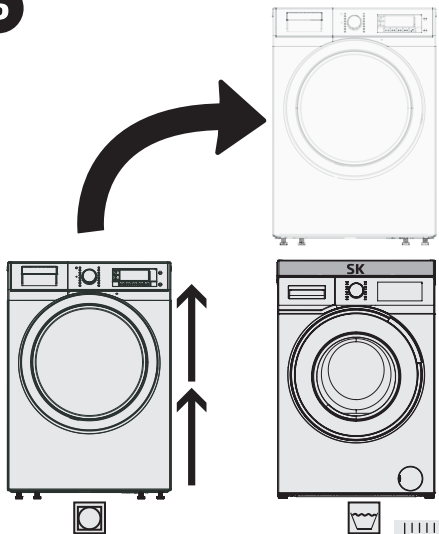


4

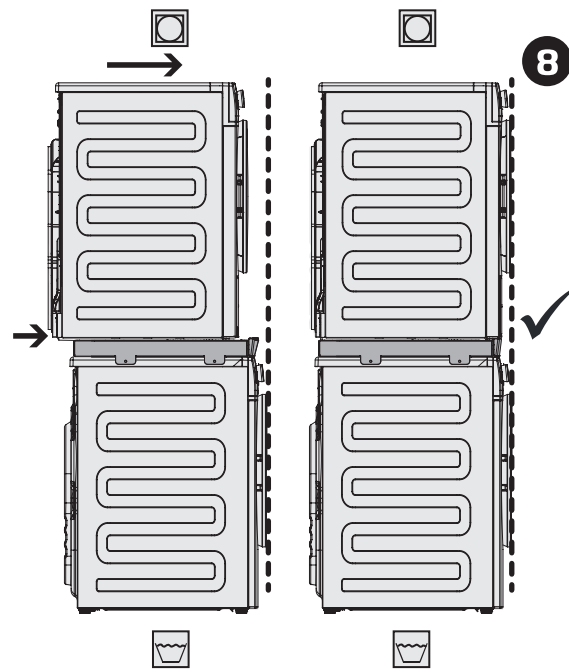
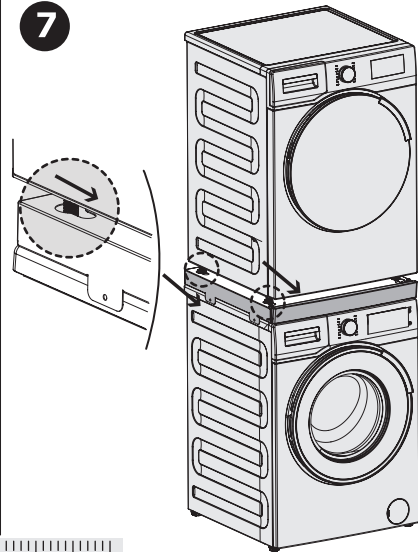


5

6

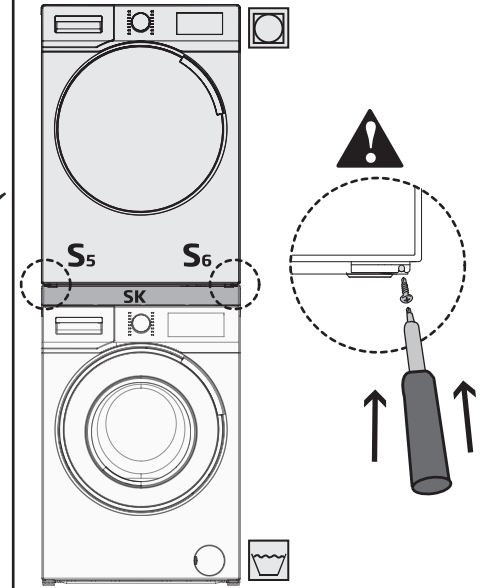


7

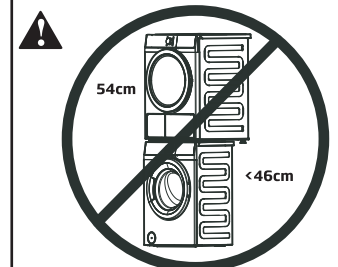
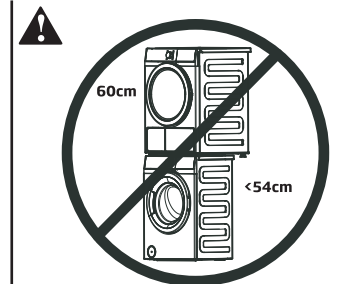
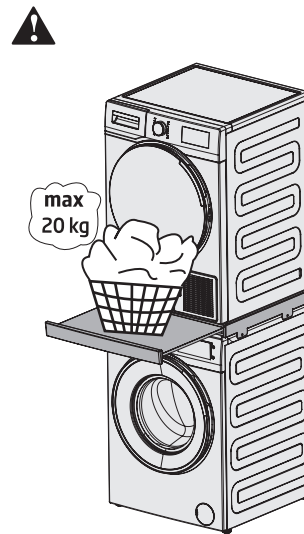


8

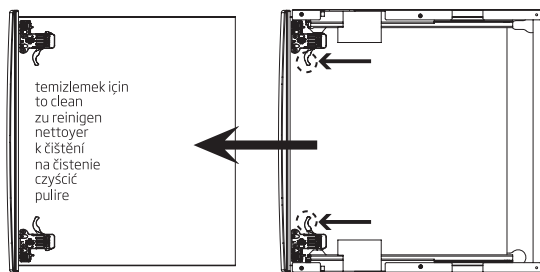
9



1



DIMENSIONS	WM	TD
	46cm	<54cm
	54cm	54cm
	54cm	<60cm
	60cm	60cm



temizlemek için
to clean
zu reinigen
nettoyör
k čištení
na čistenie
czyścić
pulire

- Montaj öncesi çamaşır makinasının zemine paralel ve dengede olduğunu kontrol ediniz.
- Stacking kiti vida bağlantıları yapılmadan kullanmayınız.
- Stacking kit ile verilen vidalardan başka bir vida kullanmayınız.
- Delikler için matkap ucu veya başka bir delici kullanmayınız.
- Stacking kit söküldüğü takdirde ilk kurulumdaki deliklerinden bağlantı yapmayınız.
- Güvenliğiniz için rafı yavaşça açıp kapatınız.
- Raf üzerinde ıslak çamaşır bırakmayınız.
- Kullanmadığınız durumlarda rafı kapatınız.
- Çamaşır makinesi ve kurutma makinesi Beko, Grundig, Blomberg ve Elektrabregenz markalarından biri olmalıdır.
- İstifleme kuralı olarak; kurutma makinesi derinlik ölçüsü, çamaşır makinesinden en fazla 10 cm büyük olabilir.

- Check that the washing machine is level and stable before installation.
- Do not operate without performing screw connections of the stacking kit.
- Do not use any other screw than the ones provided together with the stacking kit.
- Do not use a drill bit or any other drilling equipment for the holes.
- Do not connect from the holes used in the first installation if the stacking kit is removed.
- Open and close the rack slowly for your safety.
- Do not leave wet clothing on the rack.
- Close the rack when you do not use it.
- Washing machine and dryer should be one of the brands Beko, Grundig, Blomberg and Elektrabregenz.
- Stacking kit rule, for dryer should be maximum 10 cm bigger than washing machine.

- Prüfen Sie vor dem Einbau, ob die Waschmaschine parallel zum Boden und im Gleichgewicht ist.
- Verwenden Sie das Stacking-Kit nicht bevor Sie die Schraubverbindungen durchführen.
- Verwenden Sie keine anderen Schrauben als die mit dem Stacking-Kit gelieferten Schrauben.
- Verwenden Sie für die Löcher keine Bohrspitze oder einen anderen Bohrer.
- Wenn das Stacking-Kit entfernt wird, nutzen Sie nicht die Löcher von der ersten Installation.
- Zu Ihrer Sicherheit, öffnen und schließen das Regal langsam.
- Lassen Sie nasse Wäsche nicht auf dem Regal liegen.
- Schließen Sie das Regal, wenn Sie es nicht verwenden.
- Die Waschmaschine und der Trockner sollten eine der Marken Beko, Grundig, Blomberg und Elektrabregenz sein.
- Als Stapelregal darf das Tiefenmaß des Trockners in der Regel nicht mehr als 10 cm größer sein als die Waschmaschine.

- Avant l'installation, vérifiez que la machine à laver est parallèle au sol et équilibrée.
- N'utilisez pas le kit d'empilage sans vissage.
- Ne pas utiliser de vis autre que celles fournies avec le kit d'empilage.
- Ne pas utiliser de forage ou d'autres forets pour les trous.
- Lorsque le kit d'empilage est enlevé, ne faites pas la connexion par les trous à la première installation.
- Pour votre sécurité, ouvrez et fermez lentement l'étagère.
- Ne laissez pas de linge mouillé sur l'étagère.
- Fermez l'étagère lorsque vous ne l'utilisez pas.
- La machine à laver et la machine à sécher doivent être l'une des marques Beko, Grundig, Blomberg et Elektrabregenz.
- En tant que la règle d'empilement, la profondeur du séchoir ne doit pas dépasser 10 cm de plus que celle du lave-linge.

- Prima dell'installazione, verificare che la lavatrice sia parallela e bilanciata.
- Non utilizzare il kit di impilamento senza collegamenti a vite.
- Non utilizzare le viti diverse dalle viti fornite con il kit di impilamento.
- Non utilizzare una punta da trapano o un altro perforatore per i fori.
- Se il kit di impilamento viene rimosso, non utilizzare i fori di prima installazione.
- Per sicurezza, aprire e chiudere delicatamente lo scaffale.
- Non lasciare la biancheria bagnata sullo scaffale.
- Spegnerlo lo scaffale quando non in uso.
- Lavatrice ed asciugatrice dovrebbero essere uno dei marchi Beko, Grundig, Blomberg ed Elektrabregenz.
- Regola alla sovrapposizione: l'asciugatrice dovrebbe essere al massimo 10 cm più grande della lavatrice.

- Před instalací zkontrolujte, zda pračka stojí rovně a je stabilní.
- Nepoužívejte spojovací mezikus bez přišroubování k pračce.
- Nepoužívejte žádné jiné šrouby, než ty, které byly dodány se spojovacím mezikusem.
- Na otvory nepoužívejte vrtačku, ani jiné vrtací zařízení.
- Při opakované instalaci nepoužívejte znovu již použité otvory pro šrouby v horní desce pračky.
- V zájmu své vlastní bezpečnosti otevírejte a zavírejte výsuv v mezikusu pomalu.
- Na výsuv nenechávejte mokré oblečení.
- Pokud výsuv nepoužíváte, zavřete jej.
- Pračka a sušička musí být jednou ze značek Beko, Grundig, Blomberg nebo Elektrabregenz.
- Použití spojovacího mezikusu je možné pouze, je-li sušička max. o 10 cm hlubší než pračka.

- Pred inštaláciou skontrolujte, či je pračka vyrovnaná a stabilná.
- Nepoužívajte medzikus bez toho, aby bol priskrutkovaný k pračke.
- Nepoužívajte žiadne iné skrutky, ako tie, ktoré boli dodané s medzikusom.
- Na otvory nepoužívajte vrtačku ani iné vrtacie zariadenia.
- Pri opakovanej inštalácii nepoužívajte znovu rovnaké otvory v hornej doske pračky ako pri prvej inštalácii.
- V záujme svojej vlastnej bezpečnosti stojan otvárajte a zatvárajte pomaly.
- Na výsuvnej časti nenechávajte mokré oblečenie.
- Ak výsuv nepoužívate, zatvorte ho.
- Pračka a sušička musia byť jednou zo značiek Beko, Grundig, Blomberg alebo Elektrabregenz.
- Sušička použitá vo vežovej zostave môže byť maximálne o 10 cm väčšia ako pračka.

- Przed instalacją sprawdź, czy pralka jest wypoziomowana i stabilna.
- Nie należy obsługiwać bez wykonania połączeń śrubowych łącznika.
- Nie używaj żadnej innej śruby niż tej dostarczonej razem z zestawem łącznika.
- Do otworów nie należy używać wiertła ani żadnego innego sprzętu do wiercenia.
- Nie łącz otworów z pierwszej instalacji, jeśli łącznik zostanie zdjęty.
- Otwieraj i zamykaj szafkę powoli dla własnego bezpieczeństwa.
- Nie pozostawiaj mokrej odzieży na szafce.
- Zamknij szafkę, gdy jej nie używasz.
- Pralka i suszarka powinny być marki Beko, Grundig, Blomberg lub Elektrabregenz.
- Jako reguła sterta, pomiar głębokości suszarki może być nie większy niż 10 cm od pralki.

- Перед налаштуванням переконайтеся, що пральна машина стоїть рівно і стійко.
- Не запускайте машинку, не загвинтивши з'єднання з набору для кріплення.
- Не використовуйте ніякі інші гвинти, крім тих, які поставляються разом з набором для кріплення.
- Не використовуйте свердло або інше обладнання для свердління отворів.
- Не поєднуйте з отворами, які використовувалися при першому налаштуванні, якщо набір для кріплення відсутній.
- Для вашої безпеки повільно відкривайте і закривайте полицю.
- Не залишайте мокрий одяг на полиці.
- Закрийте стійку, коли ви її не використовуєте.
- Пральна машина та сушарка повинні бути однією з марок Beko, Grundig, Blomberg і Elektrabregenz.
- Увага! Набір для кріплення для сушарки має бути максимум на 10 см більше ніж пральна машина.

- Înainte de instalare, verificați dacă mașina de spălat este reglată pe orizontală și stabilă.
- Nu utilizați mașina înainte de a fixa șuruburile setului de stivuire.
- Nu utilizați niciun alt șurub decât cele prevăzute în setul de stivuire.
- Nu utilizați un burghiu sau orice alt echipament de găurit.
- În cazul în care setul de stivuire este scos, nu conectați cu găurile utilizate la prima instalare.
- Pentru siguranța dvs., deschideți și închideți grătarul lent.
- Nu lăsați hainele ude pe grătar.
- Închideți grătarul atunci când nu-l utilizați.
- Mașina de spălat și uscătorul ar trebui să fie una dintre mărcile Beko, Grundig, Blomberg sau Elektrabregenz.
- Pentru o suprapunere corectă, uscătorul ar trebui să fie cu maximum 10 cm mai mare ca mașina de spălat.

- 安装前检查洗衣机是否水平稳定。
- 在没有执行堆叠套件的螺钉连接的情况下，请勿操作。
- 请勿使用与堆叠套件一起提供的螺钉以外的任何其他螺钉。
- 请勿使用钻头或任何其他钻孔设备钻孔。
- 如果拆下堆叠套件，请勿从第一次安装中使用的孔进行连接。
- 为了您的安全，请缓慢地打开和关闭机架。
- 请勿把湿衣服放在架子上。
- 不使用时请关闭机架。
- 洗衣机和烘干机应为 BEKO、Grundig、Blomberg 和 Elektrabregenz 品牌之一。
- 堆垛机规则，干燥机最大应大于洗衣机 10 厘米。

Ovaj dokument je originalno proizveden i objavljen od strane proizvođača, brenda Beko, i preuzet je sa njihove zvanične stranice. S obzirom na ovu činjenicu, Tehnoteka ističe da ne preuzima odgovornost za tačnost, celovitost ili pouzdanost informacija, podataka, mišljenja, saveta ili izjava sadržanih u ovom dokumentu.

Napominjemo da Tehnoteka nema ovlašćenje da izvrši bilo kakve izmene ili dopune na ovom dokumentu, stoga nismo odgovorni za eventualne greške, propuste ili netačnosti koje se mogu naći unutar njega. Tehnoteka ne odgovara za štetu nanесenu korisnicima pri upotrebi netačnih podataka. Ukoliko imate dodatna pitanja o proizvodu, ljubazno vas molimo da kontaktirate direktno proizvođača kako biste dobili sve detaljne informacije.

Za najnovije informacije o ceni, dostupnim akcijama i tehničkim karakteristikama proizvoda koji se pominje u ovom dokumentu, molimo posetite našu stranicu klikom na sledeći link:

<https://tehnoteka.rs/p/beko-vezni-deo-za-masinu-za-pranje-i-susenje-vesa-skws60-akcija-cena/>