

Uputstvo za upotrebu

BOSCH kombinovani frižider KGN49AIBT



BOSCH



Tehnoteka je online destinacija za upoređivanje cena i karakteristika bele tehnike, potrošačke elektronike i IT uređaja kod trgovinskih lanaca i internet prodavnica u Srbiji. Naša stranica vam omogućava da istražite najnovije informacije, detaljne karakteristike i konkurentne cene proizvoda.

Posetite nas i uživajte u ekskluzivnom iskustvu pametne kupovine klikom na link:

<https://tehnoteka.rs/p/bosch-kombinovani-frizider-kg49aibt-akcija-cena/>



BOSCH



Register your
new device on
MyBosch now and
get free benefits:
**[bosch-home.com/
welcome](https://bosch-home.com/welcome)**

Kombinacija hlađenja i zamrzavanja

KGN..

[sr] Uputstvo za upotrebu

Sadržaj

1 Bezbednost.....	4	7.3 Isključivanje uređaja	17
1.1 Opšte napomene.....	4	7.4 Podešavanje temperature	17
1.2 Namenska upotreba.....	4	8 Dodatne funkcije	17
1.3 Ograničenje kruga korisnika	4	8.1 Super hlađenje	17
1.4 Bezbedan transport.....	4	8.2 Automatsko Super zamrzavanje	17
1.5 Bezbedna instalacija	5	8.3 Ručno Super zamrzavanje	18
1.6 Bezbedna upotreba.....	6	8.4 Režim za godišnji odmor	18
1.7 Oštećen uređaj.....	8	8.5 Režim za štednju energije.....	19
2 Izbegavanje materijalnih šteta..	10	8.6 Režim za održavanje svežine..	19
3 Zaštita životne sredine i štednja	10	8.7 Način rada sabat.....	19
3.1 Odlaganje ambalaže u otpad..	10	9 Alarm.....	19
3.2 Štednja energije	10	9.1 Alarm za vrata	19
4 Postavljanje i priključivanje	11	9.2 Alarm za temperaturu.....	20
4.1 Obim isporuke.....	11	10 Pregrada za hlađenje	20
4.2 Kriterijumi za mesto postavke.....	11	10.1 Saveti za držanje namirnica u pregradi za hlađenje	20
4.3 Montaža uređaja.....	12	10.2 Hladne zone u pregradi za hlađenje.....	20
4.4 Priprema uređaja za prvu upotrebu	12	11 Pregrada za zamrzavanje.....	21
4.5 Električno priključivanje uređaja.....	12	11.1 Kapacitet zamrzavanja	21
5 Upoznavanje sa uređajem	13	11.2 Maksimalno korišćenje zapremine pregrade za zamrzavanje	21
5.1 Uređaj.....	13	11.3 Saveti za skladištenje namirnica u pregradi za hlađenje.....	21
5.2 Komandno polje.....	14	11.4 Saveti za zamrzavanje svežih namirnica	21
6 Oprema	15	11.5 Rok trajanja zamrznutih namirnica na -18 °C.....	22
6.1 Polica za odlaganje.....	15	11.6 Načini odmrzavanja zamrznutih namirnica	22
6.2 Podesiva polica	15	12 Odleđivanje.....	22
6.3 Pregrada za flaše	15	12.1 Odmrzavanje u pregradi za odmrzavanje	22
6.4 Posuda za skladištenje	15	13 Čišćenje i održavanje.....	22
6.5 Posuda za voće i povrće.....	15	13.1 Priprema uređaja za čišćenje.....	23
6.6 Pregrada za maslac i sir	16		
6.7 Podesiva polica za vrata	16		
6.8 Pribor	16		
7 Osnovno rukovanje.....	16		
7.1 Uključivanje uređaja	16		
7.2 Napomene za rad.....	17		

13.2 Čišćenje uređaja	23
13.3 Vađenje delova opreme	23
13.4 Demontaža delova uređaja ...	25
14 Otklanjanje smetnji	26
14.1 Nestanak struje	29
14.2 Izvođenje samotestiranja uređaja.....	29
15 Skladištenje i odlaganje u otpad	29
15.1 Stavljanje uređaja van po- gona	29
15.2 Odlaganje starih uređaja u otpad	30
16 Korisnička služba.....	30
16.1 Broj proizvoda (E-Nr.), proi- zvodni broj (FD) i serijski broj (Z-Nr.).....	30
17 Tehnički podaci	31
17.1 Informacije o besplatnom i Open Source softveru	31
18 Izjava o usaglašenosti	31



1 Bezbednost

Pridržavajte se sledećih sigurnosnih napomena.

1.1 Opšte napomene

- Pažljivo pročitajte ovo uputstvo.
- Uputstva i informacije o proizvodu sačuvajte za kasniju upotrebu ili za narednog vlasnika.
- Ukoliko postoji oštećenje nastalo tokom transporta, nemojte da priključujete uređaj.

1.2 Namenska upotreba

Ovaj uređaj upotrebljavajte samo:

- za hlađenje i zamrzavanje namirnica i za pripremu kockica leda.
- u privatnom domaćinstvu i u zatvorenim prostorima kućnog okruženja.
- na nadmorskim visinama do 2000 m.

1.3 Ograničenje kruga korisnika

Deca od 8 godina i starija, kao i osobe sa umanjenim psihičkim, čulnim ili mentalnim sposobnostima, ili osobe bez iskustva i/ili znanja, ovaj uređaj mogu da koriste samo pod nadzorom osobe koja je odgovorna za njihovu bezbednost ili ako su obučene za bezbedno korišćenje uređaja i razumeju kakve opasnosti pri tome postoje.

Deca se ne smeju igrati uređajem.

Čišćenje i korisničko održavanje ne smeju da obavljaju deca bez nadzora.

Deca starija od 3 godine i mlađa od 8 godina smeju da pune i prazne frižidere/zamrzivače.

1.4 Bezbedan transport

UPOZORENJE – Opasnost od povrede!

Zbog velike težine uređaja, prilikom podizanja može doći do povreda.

- ▶ Nemojte sami da podižete uređaj.

1.5 Bezbedna instalacija

⚠ UPOZORENJE – Opasnost od strujnog udara!

Nestručne instalacije su opasne.

- ▶ Uređaj sme da se priključi i upotrebljava samo u skladu sa podacima na pločici sa oznakom tipa.
- ▶ Uređaj se može povezati na mrežu naizmenične struje samo pomoću pravilno ugrađene utičnice sa uzemljenjem.
- ▶ Uverite se da je sistem uzemljenja kućne električne instalacije instaliran u skladu sa propisima.
- ▶ Uređaj nikad ne sme da se napaja putem eksternog sklopnog uređaja npr. sata za automatsko uključivanje ili daljinskog upravljanja.
- ▶ Kada je uređaj ugrađen, mrežni prekidač mrežnog priključnog voda mora da bude dostupan ili, ukoliko slobodan pristup nije moguć, u fiksno sprovedenoj električnoj instalaciji se mora ugraditi mehanizam za razdvajanje, u skladu sa uslovima instalacije.
- ▶ Prilikom postavljanja uređaja vodite računa da se mrežni priključni vod ne zaglavi ili ošteti.

Oštećena izolacija mrežnog priključnog voda predstavlja izvor opasnosti.

- ▶ Mrežni priključni vod nikad se ne sme dovoditi u kontakt sa izvorima toplote.

⚠ UPOZORENJE – Opasnost od eksplozije!

Ako su otvori za ventilaciju uređaja zatvoreni, ukoliko dođe do curenja iz rashladnog kružnog toga, može nastati zapaljiva mešavina gasa i vazduha.

- ▶ Nemojte zatvarati otvore za ventilaciju na kućištu uređaja ili ugradnom kućištu.

⚠ UPOZORENJE – Opasnost od požara!

Upotreba produženog kabla za napajanje i nedozvoljenih adaptera predstavlja izvor opasnosti.

- ▶ Nemojte da upotrebljavate produžni kabl ili letve sa višestrukim utičnicama.
- ▶ Upotrebljavajte samo adaptere i mrežne priključne kablove koje je odobrio proizvođač.

- ▶ Ako je mrežni priključni kabl prekratak, a duži mrežni priključni kabl nije na raspolaganju, obratite se stručnom električaru kako biste prilagodili kućnu instalaciju.

Prenosive letve sa višestrukim utičnicama ili strujni adapteri mogu da se pregreju i da izazovu požar.

- ▶ Prenosive letve sa višestrukim utičnicama ili strujne adaptore nemojte pozicionirati na zadnjoj strani uređaja.

1.6 Bezbedna upotreba

⚠ UPOZORENJE – Opasnost od strujnog udara!

Vlaga koja je prodrla unutra može da prouzrokuje strujni udar.

- ▶ Uređaj upotrebljavajte samo u zatvorenim prostorima.
- ▶ Uređaj nemojte nikada da izlažete vrućini i vlazi.
- ▶ Za čišćenje uređaja nemojte da koristite čistač na paru ili čistač pod visokim pritiskom.

⚠ UPOZORENJE – Opasnost od gušenja!

Deca mogu ambalažni materijal da navuku sebi preko glave ili da se njime umotaju, pa da se tako uguše.

- ▶ Ambalažni materijal držite van domašaja dece.
- ▶ Deci nipošto nemojte dozvoliti da se igraju sa ambalažnim materijalom.

Deca bi mogla da udahnu i usisaju odn. progutaju sitne delove i da se na taj način uguše.

- ▶ Držite sitne delove van domašaja dece.
- ▶ Deci nipošto nemojte dozvoliti da se igraju sa sitnim delovima.

⚠ UPOZORENJE – Opasnost od eksplozije!

Usled oštećenja rashladnog kruga može da iscuri rashladno sredstvo i da eksplodira.

- ▶ Za ubrzanje procesa otapanja nemojte koristiti druga mehanička sredstva ili druga sredstva osim ona koja je proizvođač preporučio.
- ▶ Namirnice koje su se zaledile uz nešto odvojite tupim predmetom, npr. drškom drvene kašike.

Proizvodi sa zapaljivim gasovima, npr. sprej, i eksplozivne materije mogu da eksplodiraju.

- ▶ U uređaju je zabranjeno čuvanje proizvoda sa zapaljivim gasovima i eksplozivnim materijama.

⚠ UPOZORENJE – Opasnost od požara!

Električni uređaji unutar uređaja, npr. grejači ili električni aparati za pripremu leda, mogu da izazovu požar.

- ▶ Unutar uređaja ne smeju da rade električni uređaji.

⚠ UPOZORENJE – Opasnost od povrede!

Može da dođe do pucanja posuda sa gaziranim pićima.

- ▶ U pregradi za zamrzavanje nemojte da čuvate posude sa gaziranim pićima.

Povreda očiju usled curenja zapaljivog rashladnog sredstva i štetnih gasova.

- ▶ Ne oštećujte cevi cirkulacionog kruga rashladnog sredstva niti izolaciju.

Uređaj može da se prevrne.

- ▶ Nemojte se penjati ili oslanjati na postolje, elemente za izvlačenje ili vrata.

⚠ UPOZORENJE – Opasnost od opekotina!

Pojedinačni delovi zadnjeg dela uređaja se zagrevaju tokom rada.

- ▶ Nikada nemojte da dodirujete vrele delove.

⚠ UPOZORENJE – Opasnost od promrzlina!

Kontakt sa zamrznutim namirnicama i hladnim površinama može da prouzrokuje opekotine usled hladnoće.

- ▶ Zamrznute namirnice nemojte stavljati u usta odmah nakon vađenja iz pregrade za zamrzavanje.
- ▶ Izbegavajte duži dodir kože sa zamrznutim namirnicama, ledom i površinama u pregradi za zamrzavanje.

⚠ OPREZ – Opasnost od ugrožavanja zdravlja!

Kako biste izbegli kontaminaciju namirnica morate poštovati sledeća uputstva.

- ▶ Kada se vrata otvore na duže vreme, može doći do znatnog porasta temperature u pregradama uređaja.
- ▶ Redovno čistite površine koje mogu doći u dodir sa namirnicama i pristupačnim odvodnim sistemima.
- ▶ Sirovo meso i ribu držite u adekvatnim posudama u frižideru tako da ne dodiruje druge namirnice ili da ne kaplje na njih.
- ▶ Ukoliko je frižider/zamrzivač duže vreme prazan, uređaj isključite, otopite, očistite i ostavite vrata otvorena kako ne bi došlo do pojave buđi.

Delovi uređaja od metala ili sa metalnim izgledom mogu da sadrže aluminijum. Kada kisele namirnice dođu u kontakt sa aluminijumom, joni aluminijuma mogu da pređu na namirnice.

- ▶ Kontaminirane namirnice nemojte jesti.

1.7 Oštećen uređaj

⚠ UPOZORENJE – Opasnost od strujnog udara!

Oštećeni uređaj ili oštećeni mrežni priključni vod predstavljaju izvor opasnosti.

- ▶ Nikad nemojte upotrebljavati oštećeni uređaj.
- ▶ Nikada nemojte povlačiti mrežni priključni vod da biste razdvojili uređaj sa strujne mreže. Uvek povlačite mrežni utikač mrežnog priključnog voda.
- ▶ Ukoliko je uređaj ili mrežni priključni vod oštećen, odmah izvucite mrežni utikač mrežnog priključnog voda ili isključite osigurač u kutiji sa osiguračima.
- ▶ Pozovite korisnički servis. → *Stranica 30*

Nestručne popravke su opasne.

- ▶ Samo za to obučeno stručno osoblje sme da vrši popravke na uređaju.
- ▶ Za popravku uređaja se smeju koristiti samo originalni zamenski delovi.

- ▶ Da bi se sprečile opasnosti, zamenu oštećenog mrežnog priključnog voda uređaja mora da izvrši proizvođač, korisnička služba ili osoba sa sličnim kvalifikacijama.

UPOZORENJE – Opasnost od požara!



Ukoliko su cevi oštećene, mogu da iscure zapaljivo rashladno sredstvo i štetni gasovi i da se zapale.

- ▶ Vatru i izvore paljenja ne približavajte uređaju.
- ▶ Provetrite prostoriju.
- ▶ Isključite uređaj. → *Stranica 17*
- ▶ Izvucite mrežni utikač mrežnog priključnog voda ili isključite osigurač u kutiji sa osiguračima.
- ▶ Pozovite korisnički servis. → *Stranica 30*

2 Izbegavanje materijalnih šteta

PAŽNJA!

Zaglavljivanje točkića uređaja može da ošteti pod kada pomerate uređaj.

- ▶ Uređaj transportujte ručnim kolicima.
- ▶ Prilikom pomeranja uređaja koristite zaštitu za pod i ne vršite cik-cak pokrete.

Korišćenjem postolja, elemenata za izvlačenje ili vrata uređaja kao površine za sedenje ili penjanje, uređaj se može oštetiti.

- ▶ Nemojte se penjati ili oslanjati na postolje, elemente za izvlačenje ili vrata.

Usled zaprljanja uljem ili masnoćom, plastični delovi i zaptivke vrata mogu da postanu porozni.

- ▶ Plastične delove i zaptivke vrata održavajte u čistom stanju tako da budu bez masti i ulja.

Delovi uređaja od metala ili sa metalnim izgledom mogu da sadrže aluminijum. Aluminijum reaguje u kontaktu sa kiselim namirnicama.

- ▶ U uređaju nemojte da držite nezapakovane namirnice.

Ukoliko delove opreme i pribor perete u mašini za sudove, oni mogu da se deformišu ili promene boju.

- ▶ Delove opreme i pribor nikada nemojte prati u mašini za sudove.

3 Zaštita životne sredine i štednja

3.1 Odlaganje ambalaže u otpad

Ambalažni materijal je ekološki i može se iznova koristiti.

- ▶ Pojedinačne sastavne delove odložite u otpad odvojene po vrstama.

3.2 Štednja energije

Ako se pridržavate ovih napomena, vaš uređaj će trošiti manje struje.

Izbor mesta postavke

- Uređaj zaštitite od direktnog zračenja sunca.
- Uređaj postavite na što većem rastojanju od grejnih tela, šporeta i ostalih izvora toplote:
 - Ostvarite 30 mm odstojanja od električnih šporeta ili šporeta na gas.
 - Ostvarite 300 mm odstojanja od šporeta na lož-ulje ili ugalj.
- Ostvarite malo bočno rastojanje ka zidu.
- Nikada ne prekrivajte ventilacione otvore i ne stavljajte ništa ispred njih.

Štednja energije prilikom korišćenja

Napomena: Raspored delova opreme nema nikakvog uticaja na potrošnju energije uređaja.

- Uređaj samo kratko otvorite i pažljivo ga zatvorite.
- Nemojte nikada pokrivati ili zatvarati otvore za ventilaciju ili spoljašnje ventilacione otvore.
- Kupljene namirnice transportujte u rashladnoj torbi i brzo ih stavite u uređaj.

- Pre skladištenja ostavite tople namirnice i napitke da se ohlade.
- Da biste iskoristili hladnoću zamrznutih namirnica, stavite zamrznute namirnice u pregradu za hlađenje da se odlede.
- Između namirnica i zadnjeg zida uvek ostavite malo slobodnog mesta.

Režim mirovanja

Kada se uređaj ne koristi, displej automatski prelazi u režim mirovanja. U režimu mirovanja se osvetljenost komandnog polja se redukuje i svetlosna traka svetli.

Kada ponovo koristite displej ili otvorite vrata, režim mirovanja se deaktivira.

Svetlosnu traku možete da isključite za režim mirovanja.

Uključivanje svetlosne trake

- ▶ Držite **2° + 8°** 3 sekunde pritisnuto, dok se ne oglasi zvučni signal.

Isključivanje svetlosne trake

- ▶ Držite **2° + 8°** 3 sekunde pritisnuto, dok se ne oglasi zvučni signal.

4 Postavljanje i priključivanje

4.1 Obim isporuke

Kada otpakujete uređaj, proverite sve delove, da li imaju transportna oštećenja i da li je isporuka potpuna. Ako imate primedbe, obratite se prodavcu kod kojeg ste kupili uređaj ili se obratite našoj korisničkoj službi → *Stranica 30*.

Obim isporuke se sastoji od sledećih delova:

- Samostojeći uređaj
- Oprema i pribor¹
- Uputstvo za montažu
- Uputstvo za upotrebu
- Spisak korisničkih servisa
- Garantni list²
- Energetska etiketa
- Informacije o potrošnji energije i buci

4.2 Kriterijumi za mesto postavljanja

UPOZORENJE

Opasnost od eksplozije!

Ukoliko uređaj stoji u maloj prostoriji, ukoliko dođe do curenja iz rashladnog kružnog toka može nastati zapaljiva mešavina od gasa i vazduha.

- ▶ Uređaj postavite samo u prostoriji koja ima zapreminu od 1 m³ na svakih 8 g rashladnog sredstva. Količina rashladnog sredstva se nalazi na tipskoj pločici. → "*Uređaj*", *Sl.*

1/6, *Stranica 14*

U zavisnosti od modela, fabrička težina uređaja može da iznosi do 120 kg.

Podloga mora da bude dovoljno stabilna kako bi mogla da nosi težinu uređaja.

Dozvoljena temperatura u prostoriji

Dozvoljena temperatura u prostoriji zavisi od klimatske klase uređaja. Klimatska klasa je prikazana na tipskoj pločici. → "*Uređaj*", *Sl.* **1/6**, *Stranica 14*

¹ U zavisnosti od opremljenosti uređaja

² Nije dostupno u svim zemljama

Klimatska klasa	Dozvoljena temperatura u prostoriji
SN	10 °C...32 °C
N	16 °C...32 °C
ST	16 °C...38 °C
T	16 °C...43 °C

Uređaj je funkcionalan unutar dozvoljenog opsega temperature u prostoriji.

Ako se uređaj sa klimatskom klasom SN upotrebljava pri nižim temperaturama u prostoriji, oštećenja uređaja mogu da se isključe sve do temperature u prostoriji od 5 °C.

Postavka Over and Under i Side-by-Side

Ako želite da postavite 2 rashladna uređaja jedan iznad ili pored drugog, odstojanje između uređaja mora da bude najmanje 150 mm. Za pojedine uređaje je moguće postavljanje bez minimalnog rastojanja. O tome pitajte prodavca ili planera kuhinja.

4.3 Montaža uređaja

- ▶ Uređaj montirajte prema priloženom uputstvu za montažu.

4.4 Priprema uređaja za prvu upotrebu

1. Izvadite informativni materijal.
2. Uklonite zaštitne folije i osigurače za transport, npr. lepljive trake i karton.
3. Očistite uređaj prvi put.
→ *Stranica 23*

4.5 Električno priključivanje uređaja

1. Mrežni utikač mrežnog priključnog voda uređaja utaknite u utičnicu u blizini uređaja.

Podaci o priključivanju nalaze se na pločici sa oznakom tipa.

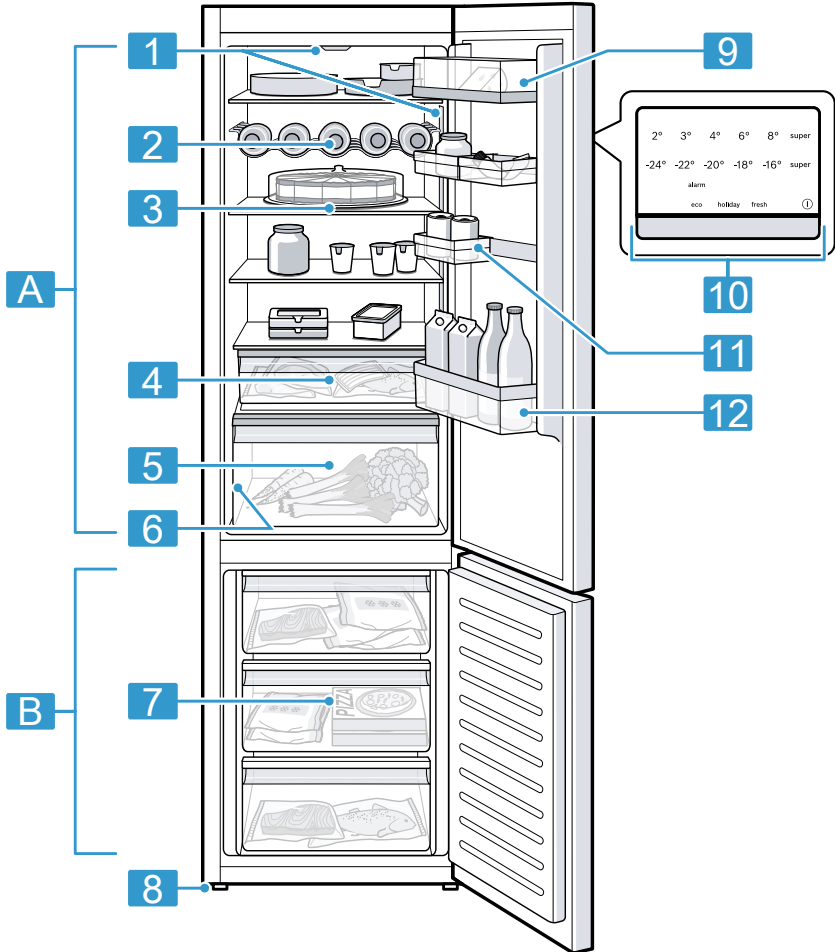
→ "Uređaj", Sl. 1/6,
Stranica 14

2. Proverite da li mrežni utikač čvrsto naleže.
- ✓ Uređaj je sada spreman za rad.

5 Upoznavanje sa uređajem

5.1 Uređaj

Ovde ćete naći pregled sastavnih delova uređaja.



1

A Pregrada za hlađenje
→ *Stranica 20*

B Pregrada za zamrzavanje
→ *Stranica 21*

1 Osvetljenje

2 Pregrada za flaše
→ *Stranica 15*

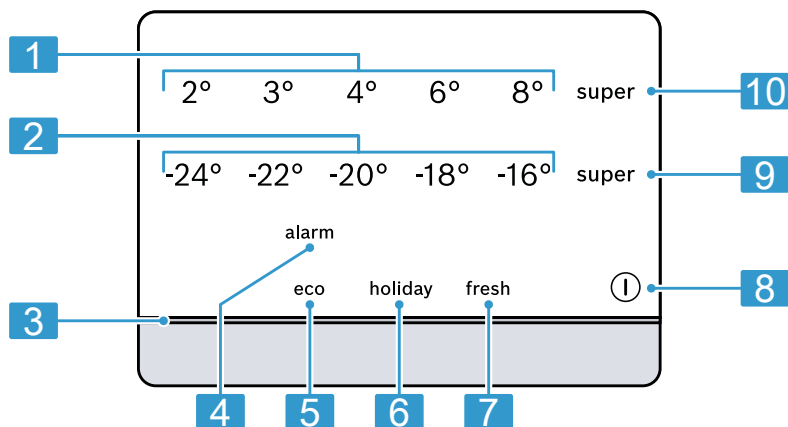
3	Podesiva polica → <i>Stranica 15</i>
4	Posuda za skladištenje → <i>Stranica 15</i>
5	Posuda za voće i povrće → <i>Stranica 15</i>
6	Tipaska pločica → <i>Stranica 31</i>
7	Posuda za zamrznute namirnice → <i>Stranica 24</i>
8	Nogar sa navojem

9	Pregrada za maslac i sir → <i>Stranica 16</i>
10	Komandno polje → <i>Stranica 14</i>
11	Podesiva polica za vrata → <i>Stranica 16</i>
12	Polica za vrata za velike površine

Napomena: Zavisno od opremljenosti i veličine, moguća su odstupanja između vašeg uređaja i slika.

5.2 Komandno polje

Preko komandnog polja možete da podesite sve funkcije uređaja i da dobijate informacije o radnom stanju.



1	Prikazuje podešenu temperaturu pregrade za hlađenje u °C.
2	Prikazuje podešenu temperaturu pregrade za zamrzavanje u °C.
3	Svetlosna traka pruža optičku povratnu informaciju.
4	alarm isključuje zvučno upozorenje.

5	eco uključuje ili isključuje režim za štednju energije.
6	holiday uključuje ili isključuje režim za godišnji odmor.
7	fresh uključuje ili isključuje režim za svežinu.
8	I uključuje ili isključuje uređaj.

9 **super** (pregrada za zamrzavanje) uključuje ili isključuje Super zamrzavanje.

10 **super** (pregrada za hlađenje) uključuje ili isključuje Super hlađenje.

6 Oprema

Oprema vašeg uređaja zavisi od modela.

6.1 Polica za odlaganje

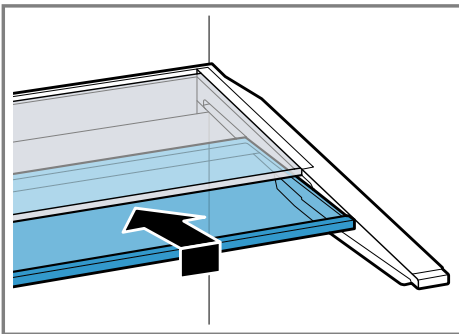
Kako biste police za odlaganje menjali prema vašim potrebama, možete da izvadite policu i ponovo je postavite na drugom mestu.

→ "Vađenje police za odlaganje", Stranica 23

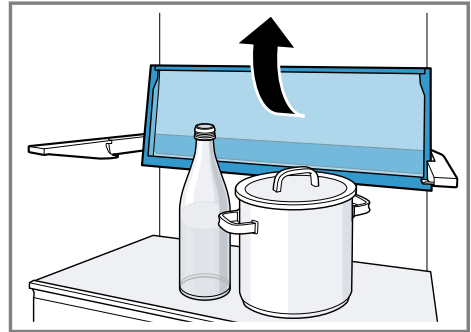
6.2 Podesiva policica

Koristite podesivu policu kako biste na policu koja je ispod mogli da skladištite visoke namirnice za hlađenje, npr. bokale ili flaše.

Prednji deo podesive police za odlaganje možete da izvučete i gurnete ispod zadnjeg dela podesive police.



Ukoliko vam je potreban veći prostor, možete da preklopite prednji i zadnji deo podesive police nagore.



6.3 Pregrada za flaše

Flaše skladištite, na sigurno, u pregradu za flaše.

Kako biste policu za flaše menjali prema vašim potrebama, možete da izvadite policu za flaše i ponovo je postavite na drugom mestu.

→ "Vađenje police za odlaganje", Stranica 23

6.4 Posuda za skladištenje

U posudi za skladištenje vladaju niže temperature nego u pregradi za hlađenje. Temperature mogu povremeno dosegnuti vrednosti ispod 0 °C. Kako bi se postigle temperature blizu 0 °C u posudi za skladištenje, temperaturu pregrade za hlađenje podesite na 2 °C. → Stranica 17

Niže temperature u posudi za skladištenje iskoristite za držanje lako kvarljivih namirnica, npr. ribe, mesa i suhomesnatih proizvoda.

6.5 Posuda za voće i povrće

Sveže voće i povrće držite zapakovano u posudi za voće i povrće.

Isečeno voće i povrće čuvajte pokriveno ili hermetički zatvoreno.

U zavisnosti od količine i vrste uložених namirnica, u posudi za voće i povrće se može pojaviti kondenzat. Kondenzat uklonite suvom krpom.

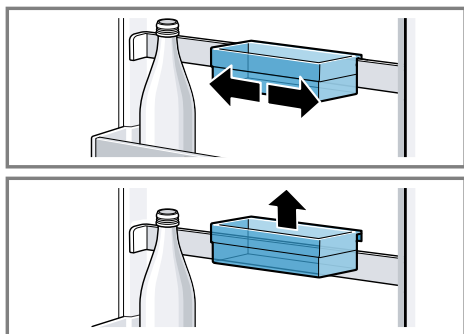
Kako bi se očuvali kvalitet i aroma, voće i povrće koje je osetljivo na niske temperature držite van uređaja na temperaturama od otprilike 8 °C do 12 °C, npr. ananas, banane, citrusno voće, krastavac, tikvice, paprika, paradajz i krompir.

6.6 Pregrada za maslac i sir

Skladištite maslac i tvrdi sir u pregradi za maslac i sir.

6.7 Podesiva polica za vrata

Kako biste podesivu policu za vrata menjali prema vašim potrebama, možete da pomerite podesivu policu za vrata i ponovo je postavite na drugom mestu.



Možete da izvadite šinu police za vrata i ponovo je postavite na drugom mestu.

→ "Demontaža šine police za vrata", Stranica 25

6.8 Pribor

Koristite originalni pribor. On je specijalno prilagođen za vaš uređaj.

Pribor za vaš uređaj zavisi od modela.

Pregrada za jaja

Jaja čuvajte na sigurnom u pregradi za jaja.

Posuda za kockice leda

Koristite posudu za kockice leda da napravite kockice leda.

Pravljenje kockica leda

Za pripremu kockica leda koristite isključivo vodu za piće.

1. $\frac{3}{4}$ posude za kockice leda napunite pijaćom vodom i stavite posudu u pregradu za zamrzavanje.


Posudu za kockice leda koja se zamrzne za dno odvajajte samo tupim predmetom, npr. drškom kašike.

2. Za odvajanje kockica leda, posudu za kockice leda kratko stavite ispod tekuće vode ili je blago zao-krenite.

7 Osnovno rukovanje

7.1 Uključivanje uređaja

1. Uređaj priključite na struju.
→ Stranica 12

Napomena: Ukoliko je uređaj prethodno isključen preko komandnog polja, držite  pritisnuto na 3 sekundi.

- ✓ Uređaj počinje da hladi.
 - ✓ Oglašava se zvuk opozorenja i prikaz temperature treperi, jer je pregrada za zamrzavanje još suviše topla.
2. Isključite zvučno upozorenje pomoću **alarm**.
 - ✓ Kad se dostigne podešena temperatura, **alarm** se gasi.
 3. Podesite željenu temperaturu.
→ Stranica 17

7.2 Napomene za rad

- Kada uključite uređaj, potrebno je i do nekoliko sati za postizanje podešene temperature. Namirnice nemojte skladištiti pre nego što se postigne podešena temperatura.
- Prednje strane kućišta se kratkoročno zagrevaju u neznatnoj meri. Time se sprečava stvaranje kondenzata u području zaptivke vrata.
- Kada zatvorite vrata, može nastati potpritisak. Vrata mogu samo teško ponovo da se otvore. Sačekajte momenat dok se potpritisak ne ujednači.
- Temperatura u uređaju se razlikuje usled sledećih uslova:
 - Učestalost otvaranja uređaja
 - Količina za punjenje
 - Temperatura svežih namirnica koje ste stavili u uređaj
 - Temperatura okruženja
 - Direktno sunčevo zračenje

7.3 Isključivanje uređaja

- ▶ Držite pritisnuto  na 3 sekunde.

7.4 Podešavanje temperature

Podešavanje temperature pregrade za hlađenje

- ▶ Pritisnite na željenu temperaturu. Preporučena temperatura u pregradi za hlađenje iznosi 4 °C.

Podešavanje temperature pregrade za zamrzavanje

- ▶ Pritisnite na željenu temperaturu. Preporučena temperatura u pregradi za zamrzavanje iznosi -18 °C.

8 Dodatne funkcije

Saznajte kojim dodatnim funkcijama koje se mogu podešavati raspolaže vaš uređaj.

8.1 Super hlađenje

Kod Super hlađenje, pregrada za hlađenje se hladi u što većoj mogućoj meri.

Uključite Super hlađenje pre skladištenja velikih količina namirnica.

Napomena: Kada je uključeno Super hlađenje, može doći do pojačane buke.

Uključivanje Super hlađenje

- ▶ Pritisnite **super** (pregrada za hlađenje).
- ✓ **super** (pregrada za hlađenje) svetli.

Napomena: Uređaj se prebacuje na normalni režim rada nakon otpr. 6 sati.

Isključivanje Super hlađenje

- ▶ Pritisnite **super** (pregrada za hlađenje).

8.2 Automatsko Super zamrzavanje

Pregrada za zamrzavanje se kod funkcije automatskog Super zamrzavanje hladi znatno više nego u normalnom režimu rada. Namirnice se tako brže zamrzavaju.

Automatsko Super zamrzavanje se uključuje, ako sveže namirnice stavite u donju posudu za zamrznute namirnice počevši sa desne strane.

Automatsko Super zamrzavanje je fabrički aktivirano. Možete da deaktivirate automatsko Super zamrzavanje.

Kada je uključeno automatsko Super zamrzavanje, svetli **super** (pregrada za zamrzavanje) i može da nastane pojačana buka.

Uređaj se po završetku automatskog Super zamrzavanje prebacuje na normalni režim rada.

Aktiviranje automatskog Super zamrzavanje

- ▶ Držite pritisnuto **super** (pregrada za zamrzavanje) na 5 sekundi.
- ✓ Kada se oglase 2 zvučna signala, automatsko Super zamrzavanje je aktivirano.

Deaktiviranje automatskog Super zamrzavanje

- ▶ Držite pritisnuto **super** (pregrada za zamrzavanje) na 5 sekundi.
- ✓ Kada se oglase 3 zvučna signala, automatsko Super zamrzavanje je deaktivirano.

Prekidanje automatskog Super zamrzavanje

- ▶ Pritisnite **super** (pregrada za zamrzavanje).

8.3 Ručno Super zamrzavanje

Pregrada za zamrzavanje se kod Super zamrzavanje hladi u što većoj mogućoj meri.

Uključite Super zamrzavanje 4 do 6 sati pre skladištenja količine namirnica veće od 2 kg u pregradu za zamrzavanje.

Kako biste iskoristili kapacitet zamrzavanja, koristite Super zamrzavanje. → "Preduslovi za kapacitet zamrzavanja", Stranica 21

Napomena: Kada je uključeno Super zamrzavanje, može doći do pojačane buke.

Uključivanje ručnog Super zamrzavanje

- ▶ Pritisnite **super** (pregrada za zamrzavanje).
- ✓ **super** (pregrada za zamrzavanje) svetli.

Napomena: Uređaj se prebacuje na normalni režim rada nakon otpr. 54 sati.

Isključivanje ručnog Super zamrzavanje

- ▶ Pritisnite **super** (pregrada za zamrzavanje).

8.4 Režim za godišnji odmor

Kada ste duže odsutni, na uređaju možete da uključite režim za godišnji odmor koji štedi energiju.

OPREZ

Opasnost od ugrožavanja zdravlja!

Dok je uključen režim za godišnji odmor, pregrada za hlađenje se zagreva. Kao posledica povišene temperature, mogu da se razmnože bakterije i da propadnu namirnice.

- ▶ Kada je uključen režim za godišnji odmor, nemojte skladištiti namirnice u pregradi za hlađenje.

Uređaj automatski menja temperature.

Pregrada za hlađenje	14 °C
Pregrada za zamrzavanje	Temperatura nepromenjena

Uključivanje režima za godišnji odmor

- ▶ Pritisnite **holiday**.
- ✓ **holiday** svetli.

Isključivanje režima za godišnji odmor

- ▶ Pritisnite **holiday**.

8.5 Režim za štednju energije

Pomoću režima za štednju energije prebacujete uređaj u režim rada sa štednjom energije. Uređaj automatski menja temperature.

Pregrada za hlađenje	8 °C
Pregrada za zamrzavanje	-16 °C

Uključivanje režima za štednju energije:

- ▶ Pritisnite **eco**.
- ✓ **eco** svetli.

Isključivanje režima za štednju energije:

- ▶ Pritisnite **eco**.

8.6 Režim za održavanje svežine

Kako bi namirnice ostale duže sveže, na uređaju možete da uključite režim za održavanje svežine. Uređaj automatski menja temperature.

Pregrada za hlađenje	2 °C
Pregrada za zamrzavanje	Temperatura nepromenjena

Uključivanje režima za održavanje svežine

- ▶ Pritisnite **fresh**.
- ✓ **fresh** svetli.

Isključivanje režima za održavanje svežine

- ▶ Pritisnite **fresh**.

8.7 Način rada sabat

Da biste uređaj mogli da koristite i na Šabat, Način rada sabat isključuje sve funkcije koje nisu neophodne. Tokom Način rada sabat su isključene sledeće funkcije:

- Super hlađenje
- Automatsko Super zamrzavanje i ručno Super zamrzavanje
- Alarm
- Unutrašnje osvetljenje
- Zvučni signali
- Poruke na komandnoj površini

Napomena: Tokom Način rada sabat isključuje se osvetljenje komandnog polja. **holiday** svetli umanjenom jačinom svetla.

Uključivanje Način rada sabat

- ▶ **holiday** držite 15 sekundi pritisnutim, dok se ne oglasi zvučni signal.
- ✓ **holiday** svetli.

Napomena: Uređaj se prebacuje na normalni režim rada nakon približno 80 časova.

Isključivanje Način rada sabat

- ▶ **holiday** držite 15 sekundi pritisnutim, dok se ne oglasi zvučni signal.

9 Alarm

9.1 Alarm za vrata

Kada su vrata uređaja duže vreme otvorena, uključuje se alarm za vrata. Ogllašava se zvučni signal upozorenja, **alarm** treperi, svetlosna traka treperi i prikaz temperature dotične pregrade treperi.

Isključivanje alarma za vrata

- ▶ Zatvorite vrata uređaja ili pritisnite **alarm**.
- ✓ Zvučno upozorenje je isključeno.

9.2 Alarm za temperaturu

Kada je pregrada za zamrzavanje previše zagrejana, uključuje se alarm za temperaturu.

Oglašava se zvučni signal upozorenja, podešena temperatura (pregrada za zamrzavanje), **alarm** i svetlosna tračka trepere.

OPREZ

Opasnost od ugrožavanja zdravlja!

Prilikom odmrzavanja može doći do razmnožavanja bakterija i zamrznute namirnice mogu da se pokvare.

- ▶ Zamrznute namirnice koje su počele da se odmrzavaju ili koje se odmrznu nemojte ponovo zamrzavati.
- ▶ Zamrznite ih ponovo tek kada se skuvaju ili ispeku.
- ▶ Maksimalni rok za čuvanje više ne važi u potpunosti.

U sledećim slučajevima može da se uključi alarm za temperaturu:

- Uređaj se pušta u rad.
Uskladištite namirnice tek kada se postigne podešena temperatura.
- Skladište se velike količine svežih namirnica.
Pre skladištenja velikih količina namirnica, uključite Super zamrzavanje.
- Vrata pregrade za zamrzavanje su predugo otvorena.
Proverite da li su se namirnice otpravile ili otopile.

Isključivanje alarma za temperaturu

- ▶ Pritisnite **alarm**.
- ✓ Zvučno upozorenje je isključeno.

10 Pregrada za hlađenje

U pregradi za hlađenje možete da držite meso, kobasice, ribu, mlečne proizvode, jaja, pripremljena jela i peciva.

Temperatura se može podešavati od 2 °C do 8 °C.

Čuvanjem u hladnom stanju kratko ili srednjoročno možete da čuvate i namirnice koje se brzo kvare. Što je temperatura niža, namirnice ostaju duže sveže.

10.1 Saveti za držanje namirnica u pregradi za hlađenje

- Skladištite samo sveže namirnice u besprekornom stanju.
- Namirnice skladištite hermetički zapakovane ili prekrivene.
- Da cirkulacija vazduha ne bi bila ugrožena i radi sprečavanja zamrzavanja namirnica, namirnice nemojte stavljati tako da direktno dodiruju zadnji zid.
- Sačekajte da se topla jela i napici prvo ohlade.
- Obratite pažnju na datum roka trajanja ili datum potrošnje koji je naveo proizvođač.

10.2 Hladne zone u pregradi za hlađenje

Cirkulacijom vazduha u pregradi za hlađenje nastaju različite hladne zone.

Najhladnija zona

Najhladnija zona je u posudi za skladištenje.

Savet: U najhladnijoj zoni skladištite lako kvarljive namirnice, npr. ribu, suhomesnate proizvode i meso.

Najtoplija zona

Najtoplija zona je sasvim gore u vratima.

Savet: U najtoplijoj zoni čuvajte namirnice koje nisu osjetljive, npr. tvrdi sir i maslac. Na taj način sir može da razvija svoju aromu, a maslac ostaje mek.

11 Pregrada za zamrzavanje

U pregradi za zamrzavanje možete da skladištite duboko zamrznute namirnice, da zamrzavate namirnice i pravite kockice leda.

Temperatura se može podešavati od -16°C do -24°C .

Dugoročno čuvanje namirnica trebalo bi da se vrši pri temperaturi od -18°C ili nižoj.

Čuvanjem u zamrznutom stanju dugoročno možete da čuvate namirnice koje se brzo kvare. Niske temperature usporavaju ili zaustavljaju propadanje.

11.1 Kapacitet zamrzavanja

Kapacitet zamrzavanja navodi za koliko sati koja količina namirnica može potpuno da se zamrzne.

Podatke o kapacitetu zamrzavanja možete da nađete na tipskoj pločici.

→ "Uređaj", Sl. 1/6, Stranica 14

Preduslovi za kapacitet zamrzavanja

1. Otp. 24 sata pre skladištenja svežih namirnica, uključite Super zamrzavanje.
→ "Uključivanje ručnog Super zamrzavanje", Stranica 18
2. Namirnice najpre stavljajte u najnižu posudu za zamrznute namirnice počevši sa desne strane.

11.2 Maksimalno korišćenje zapremine pregrade za zamrzavanje

Saznajte kako možete da skladištite maksimalnu količinu namirnica za zamrzavanje u pregradi za zamrzavanje.

1. Izvadite sve delove opreme iz pregrade za zamrzavanje.
→ Stranica 23
2. Namirnice skladištite direktno na policama i na dnu pregrade za zamrzavanje.

11.3 Saveti za skladištenje namirnica u pregradi za hlađenje

- Namirnice skladištite hermetički zapakovane.
- Namirnice koje treba zamrznuti ne možete dovesti u dodir sa zamrznutim namirnicama.
- Namirnice rasporedite po čitavoj površini posuda za zamrznute namirnice.
- Kako bi vazduh neometano mogao da cirkuliše u uređaju, ugurajte posudu za zamrznute namirnice do graničnika.

11.4 Saveti za zamrzavanje svežih namirnica

- Zamrzavajte isključivo sveže i neoštećene namirnice.
- Namirnice zamrzavajte u porcijama.
- Pripremljene namirnice su povoljnije od onih koje se konzumiraju sveže.
- Pre zamrzavanja, povrće operite, isecite ili blanširajte.

- Voće pre zamrzavanja operite, izvadite koštice i eventualno ogulite, eventualno dodajte šećer i rastvorenu askorbinsku kiselinu.
- Namirnice koje su pogodne za zamrzavanje su npr. peciva, riba i morski plodovi, meso, divljač i ži-vinsko meso, jaja bez ljuske, sir, maslac, sirni namaz, masna jela i ostaci jela.
- Namirnice koje nisu pogodne za zamrzavanje su npr. zelene salate, rotkvice, jaja sa ljuskom, grožđe, sirove jabuke i kruške, jogurt, kise-la pavlaka, krem freš i majonez.

Pakovanje namirnica za zamrzavanje

Odgovarajući materijal za pakovanje i prava vrsta ambalaže u velikoj meri održavaju kvalitet proizvoda i sprečavaju izgaranje u zamrzivaču.

1. Namirnice stavite u ambalažu.
2. Istisnite vazduh.
3. Ambalažu zatvorite tako da ne propušta vazduh, da namirnice ne bi izgubile ukus ili da se ne isuše.
4. Ambalažu označite sa sadržajem i datumom zamrzavanja.

11.5 Rok trajanja zamrznutih namirnica na $-18\text{ }^{\circ}\text{C}$

Namirnice	Vreme čuvanja
Riba, kobasice, pri-premljena jela, peciva	do 6 meseci
Živinsko meso, meso	do 8 meseci
Povrće, voće	do 12 mese-ci

U utisnutom kalendaru zamrzavanja je navedeno maksimalno trajanje skladištenja u mesecima na stalnoj temperaturi od $-18\text{ }^{\circ}\text{C}$.

11.6 Načini odmrzavanja zamrznutih namirnica



OPREZ

Opasnost od ugrožavanja zdravlja!

Prilikom odmrzavanja može doći do razmnožavanja bakterija i zamrznute namirnice mogu da se pokvare.

- ▶ Zamrznute namirnice koje su počele da se odmrzavaju ili koje se odmrznu nemojte ponovo zamrzavati.
 - ▶ Zamrznite ih ponovo tek kada se skuvaju ili ispeku.
 - ▶ Maksimalni rok za čuvanje više ne važi u potpunosti.
- U pregradi za hlađenje odmrzavajte namirnice životinjskog porekla, npr. ribu, meso, sir i sirni namaz.
 - Hleb odmrzavajte na sobnoj temperaturi.
 - Namirnice za trenutnu upotrebu odmrzavajte u mikrotalasnoj pećnici, rerni ili na šporetu.

12 Odleživanje

12.1 Odmrzavanje u pregradi za odmrzavanje

Zahvaljujući potpuno automatskom NoFrost sistemu, u pregradi za zamrzavanje se ne nakuplja led. Odmrzavanje nije potrebno.

13 Čišćenje i održavanje

Da bi vaš uređaj dugo ostao funkcionalan, pažljivo ga čistite i održavajte. Čišćenje nepristupačnih mesta mora da izvodi servisna služba. Čišćenje putem servisne službe može da podrazumeva troškove.

13.1 Priprema uređaja za čišćenje

1. Isključite uređaj. → *Stranica 17*
2. Isključite uređaj iz strujne mreže.
Izvučite mrežni utikač mrežnog priključnog voda ili isključite osigurač u kutiji sa osiguračima.
3. Izvadite sve namirnice i smestite ih na hladno mesto.
Ako postoje, na namirnice stavite rashladne baterije.
4. Iz uređaja izvadite sve delove opreme i pribora. → *Stranica 23*
5. Demontirajte šinu police za vrata. → *Stranica 25*

13.2 Čišćenje uređaja

⚠ UPOZORENJE

Opasnost od strujnog udara!

Vlaga koja je prodrla unutra može da prouzrokuje strujni udar.

- ▶ Za čišćenje uređaja nemojte da koristite čistač na paru ili čistač pod visokim pritiskom.

Tečnost u osvetljenju, elementima za rukovanje ili otvorima za ventilaciju može da bude opasna.

- ▶ Sapunica ne sme dospeti u osvetljenje, elemente za rukovanje ili unutrašnje otvore za ventilaciju.

PAŽNJA!

Neodgovarajuća sredstva za čišćenje mogu da oštete površine uređaja.

- ▶ Nemojte da upotrebljavate tvrde abrazivne jastučice ili sundere za ribanje.
- ▶ Nemojte da upotrebljavate jaka ili abrazivna sredstva za čišćenje.
- ▶ Nemojte da upotrebljavate jaka sredstva za čišćenje koja sadrže alkohol.

Ukoliko delove opreme i pribor perete u mašini za sudove, oni mogu da se deformišu ili promene boju.

- ▶ Delove opreme i pribor nikada nemojte prati u mašini za sudove.

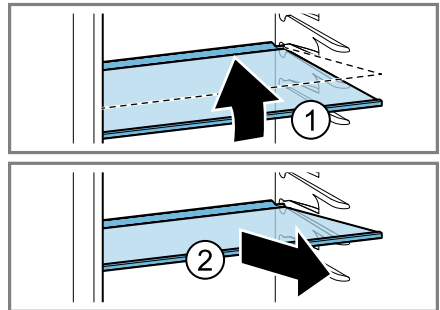
1. Pripremite uređaj za čišćenje. → *Stranica 23*
2. Uređaj, delove opreme, delove pribora i zaptivke vrata čistite krpom za sudove, mlakom vodom i malo ph-neutralnog sredstva za pranje sudova.
3. Dodatno osušite temeljno mekom, suvom krpom.
4. Postavite delove opreme i ugradite delove uređaja.
5. Uređaj priključite na struju. → *Stranica 12*
6. Stavite namirnice unutra.

13.3 Vađenje delova opreme

Ako delove opreme želite temeljno da očistite, izvadite ih iz uređaja.

Vađenje police za odlaganje

- ▶ Podignite prednji deo police ①, izvucite je i izvadite je ②.

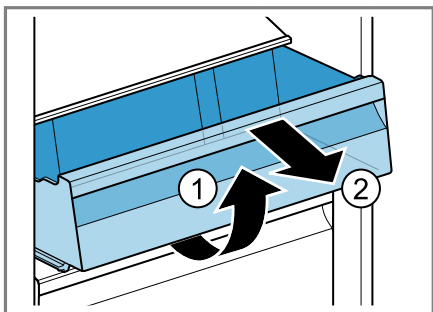


Skidanje posude za skladištenje

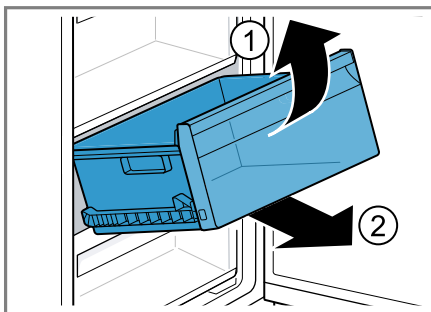
1. Posudu za skladištenje izvucite do kraja.

sr Čišćenje i održavanje

2. Prednji deo posude za skladištenje podignite ① i uklonite je ②.

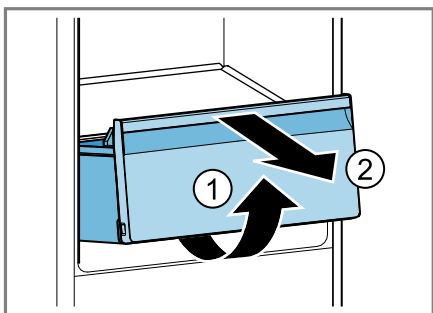


2. Izdignite posudu za zamrznute namirnice spređa ① i izvadite je ②.



Vađenje posude za voće i povrće

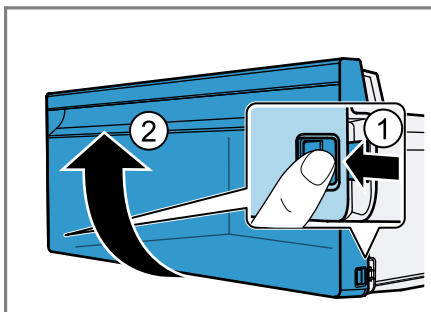
1. Izvucite posudu za voće i povrće do graničnika.
2. Podignite posudu za voće i povrće sa prednje strane ① i izvadite je ②.



Skidanje prednje strane posude

Prednju stranu posude za voće i povrće i posude za zamrznute namirnice možete da skinete radi lakšeg čišćenja.

- ▶ Pritisnite bočne hvataljke posude ① i prednju stranu posude skinite okretom ②.



Vađenje posude za zamrznute namirnice

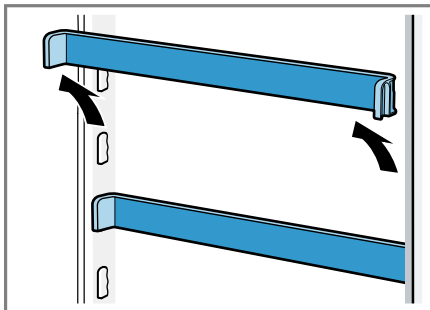
1. Izvucite do kraja posudu za zamrznute namirnice.

13.4 Demontaža delova uređaja

Ukoliko želite temeljno da očistite uređaj, određene delove uređaja možete da demontirate iz uređaja.

Demontaža šine police za vrata

- Šinu police za vrata podignite i izvadite je.



14 Otklanjanje smetnji

Manje smetnje na uređaju možete sami da otklonite. Pre nego što se obratite korisničkom servisu, pogledajte informacije za otklanjanje smetnji. Tako ćete izbeći nepotrebne troškove.

UPOZORENJE

Opasnost od strujnog udara!

Nestručne popravke su opasne.

- ▶ Samo za to obučeno stručno osoblje sme da vrši popravke na uređaju.
- ▶ Za popravku uređaja se smeju koristiti samo originalni zamenski delovi.
- ▶ Da bi se sprečile opasnosti, zamenu oštećenog mrežnog priključnog voda uređaja mora da izvrši proizvođač, korisnička služba ili osoba sa sličnim kvalifikacijama.

Kvar	Uzrok i rešavanje problema
Uređaj ne hladi, prika- zi i osvetljenje svetle.	Režim za izlaganje je uključen. <ol style="list-style-type: none"> 1. Isključite uređaj. → <i>Stranica 17</i> 2. Sačekajte 2 minuta. 3. Ponovo uključite uređaj. → <i>Stranica 16</i> 4. Sačekajte 1 minut i zatim držite super (pregrada za hlađenje) pritisnuto, dok se ne čuju 4 zvučna signala. 5. Nakon kratkog vremena proverite da li uređaj hladi.
LED osvetljenje ne funkcioniše.	Mogući su različiti uzroci. <ul style="list-style-type: none"> ▶ Pozovite korisnički servis. Broj korisničkog servisa možete pronaći u priloženoj listi korisničkih servisa.
Bočni zidovi uređaja su topli.	Nema greške. U bočnim zidovima se nalaze cevi koje se zagrevaju tokom postupka hlađenja. Nameštaj koji dodiruje uređaj neće se oštetiti usled uticaja toplote. Nije potrebna nikakva radnja.
Oglašava se zvučni signal upozorenja, pri- kaz temperature (pre- grada za hlađenje), alarm i svetlosna traka trepere.	Vrata pregrade za hlađenje su otvorena. <ul style="list-style-type: none"> ▶ Zatvorite vrata pregrade za hlađenje.
Alarm za vrata je uključen.	

Kvar	Uzrok i rešavanje problema
<p>Oglašava se zvučni signal upozorenja, prikaz temperature (pregrada za zamrzavanje), alarm i svetlosna traka trepere.</p> <p>Alarm za vrata je uključen.</p>	<p>Vrata pregrade za zamrzavanje su otvorena.</p> <ul style="list-style-type: none"> ▶ Zatvorite vrata pregrade za zamrzavanje.
<p>Prikazi temperature i alarm svetle.</p>	<p>Senzor je neispravan.</p> <ul style="list-style-type: none"> ▶ Pozovite korisnički servis. <p>Broj korisničkog servisa možete pronaći u priloženoj listi korisničkih servisa.</p>
<p>Oglašava se zvučni signal upozorenja, podešena temperatura (pregrada za zamrzavanje), alarm i svetlosna traka trepere.</p> <p>Alarm za temperaturu je uključen.</p>	<p>Mogući su različiti uzroci.</p> <ul style="list-style-type: none"> ▶ Pritisnite alarm. ✓ Alarm se isključuje. <p>Spoljašnji ventilacioni otvori su prekriveni.</p> <ul style="list-style-type: none"> ▶ Uklonite prepreke ispred spoljašnjih ventilacionih otvora.
<p>Ne postiže se podešena temperatura.</p> <p>Potpuno automatsko odležavanje ne funkcioniše.</p>	<p>Skladištene su velike količine svežih namirnica.</p> <ul style="list-style-type: none"> ▶ Nemojte prekoračivati kapacitet zamrzavanja. <p>→ "<i>Kapacitet zamrzavanja</i>", <i>Stranica 21</i></p>
<p>Ne postiže se podešena temperatura.</p> <p>Potpuno automatsko odležavanje ne funkcioniše.</p>	<p>Vrata pregrade za zamrzavanje su predugo bila otvorena. Isparivač (generator hladnoće) u NoFrost sistemu je zaleđen u velikoj meri.</p> <p>Zahtev: Zaleđene namirnice su uskladištene na hladnom mestu i dobro izolovane.</p> <ol style="list-style-type: none"> 1. Isključite uređaj. → <i>Stranica 17</i> 2. Isključite uređaj iz strujne mreže. <p>Izvučite mrežni utikač mrežnog priključnog voda ili isključite osigurač u kutiji sa osiguračima.</p> <ol style="list-style-type: none"> 3. Pozovite korisnički servis. <p>Broj korisničkog servisa možete pronaći u priloženoj listi korisničkih servisa.</p>
<p>Temperatura u velikoj meri odstupa od podešavanja.</p>	<p>Mogući su različiti uzroci.</p> <ol style="list-style-type: none"> 1. Isključite uređaj. → <i>Stranica 17</i> 2. Ponovo uključite uređaj nakon otpr. 5 minuta. → <i>Stranica 16</i> <ul style="list-style-type: none"> – Ako je temperatura previsoka, temperaturu proverite ponovo nakon par sati. – Ako je temperatura preniska, temperaturu ponovo proverite sledećeg dana.

Kvar	Uzrok i rešavanje problema
Na površini uređaja i na policama za odlaganje se stvara kondenzat.	<p>Voda koja se nalazi u toplom i vlažnom vazduhu se kondenzuje na hladnim površinama uređaja.</p> <ol style="list-style-type: none"> 1. Vodu obrišite mekom, suvom krpom. 2. Uređaj otvarajte što je kraće moguće. 3. Pazite na to da uređaj uvek bude pravilno zatvoren.
U posudi za voće i povrće se često sakuplja velika količina kondenzata.	<p>U zavisnosti od količine i vrste uložениh namirnica, u posudi za voće i povrće se javlja kondenzat.</p> <ol style="list-style-type: none"> 1. Izvadite posudu za voće i povrće. → <i>Stranica 24</i> 2. Skinite ventilacione stezaljke ① i postavite ih u okrenutom položaju ②.
Uređaj bruj, grgori, zuji, krklja, klikće ili krcka.	<p>Nema greške. Motor radi, npr. rashladni agregat, ventilator. Rashladno sredstvo teče kroz cevi. Prekidač ili magnetni ventili se uključuju ili isključuju. Vršī se automatsko odleđivanje.</p> <p>Nije potrebna nikakva radnja.</p>
Uređaj pravi buku.	<p>Uređaj nije postavljen ravno.</p> <ul style="list-style-type: none"> ▶ Uređaj nivelišite pomoću libele i nogara sa navojem.
	<p>Uređaj ne stoji samostalno.</p> <ul style="list-style-type: none"> ▶ Održavajte minimalne razmake kod uređaja.
	<p>Delovi opreme se klimaju ili su zaglavljени.</p> <ul style="list-style-type: none"> ▶ Proverite delove opreme koji se mogu skinuti i eventualno ih iznova umetnite.
	<p>Flaše ili posude se dodiruju.</p> <ul style="list-style-type: none"> ▶ Napravite razmak između flaša ili posuda.
	<p>Super zamrzavanje je uključen.</p> <p>Nije potrebna nikakva radnja.</p>

14.1 Nestanak struje

Tokom nestanka struje, raste temperatura u uređaju, usled čega se skraćuje vreme čuvanja i kvalitet zamrznutih namirnica.

Na našoj veb-stranici u odeljku za vaš uređaj, u tehničkim podacima možete pogledati vreme čuvanja zamrznutih namirnica ukoliko dođe do smetnje.

Napomene

- Tokom nestanka struje ne otvarajte uređaj više nego što je potrebno i ne odlažite dodatne namirnice.
- Nakon nestanka struje odmah proverite kvalitet namirnica.
 - Uklonite zamrznute namirnice koje su se odmrzle i čija je temperatura veća od 5 °C.
 - Blago odležane namirnice skuvajte ili ispecite i potrošite ih ili ih ponovo zamrznite.

14.2 Izvođenje samotestiranja uređaja

Vaš uređaj ima samostalni test, koji prikazuje greške, koje može da otkloni korisnički servis.

1. Isključite uređaj. → *Stranica 17*
2. Isključite uređaj iz strujne mreže.
 - ▶ Izvucite mrežni utikač mrežnog priključnog voda ili isključite osigurač u kutiji sa osiguračima.
3. Uređaj ponovo priključite na strujnu mrežu nakon 5 minuta.
 - *Stranica 12*
4. U roku od jednog minuta nakon priključivanja na struju, držite pritisnuto **super** (pregrada za hlađenje) na 3 do 5 sekundi, sve dok se ne oglasi drugi zvučni signal.
- ✓ Ako se nakon završetka samotestiranja uređaja oglase 2 zvučna signala i prikaz temperature pokazuje

podešenu temperaturu, uređaj je u redu. Uređaj prelazi na normalan način rada.

- ✓ Ako se nakon samostalnog testa uređaja oglasi 5 zvučnih signala i LED indikatori prikaza temperature svetle različitom osvetljenošću, obavestite korisnički servis. LED indikatori ukazuju korisničkom servisu da postoji smetnja.

15 Skladištenje i odlaganje u otpad

15.1 Stavljanje uređaja van pogona

1. Isključite uređaj. → *Stranica 17*
2. Isključite uređaj iz strujne mreže.
 - ▶ Izvucite mrežni utikač mrežnog priključnog voda ili isključite osigurač u kutiji sa osiguračima.
3. Izvadite sve namirnice.
4. Očistite uređaj. → *Stranica 23*
5. **PAŽNJA!** Predmeti koji se zaglave između vrata i kućišta mogu da oštete šarku na vratima.
 - ▶ Otvorite vrata tako da mogu samostalno da ostanu otvorena.
 - ▶ Između vrata i kućišta nemojte zaglavljivati predmete.
 - ▶ Kako bi bila obezbeđena ventilacija unutrašnjosti, ostavite uređaj otvoren.

15.2 Odlaganje starih uređaja u otpad

Ekološki prihvatljivim odlaganjem u otpad mogu da se recikliraju dragocene sirovine.

UPOZORENJE

Opasnost od ugrožavanja zdravlja!

Deca se tako ne mogu zatvoriti u uređaju i dospeti u životnu opasnost.

- ▶ Da bi se deci otežalo penjanje i ulazak, iz uređaja nemojte da vadite police za odlaganje i posude.
- ▶ Decu držite na dovoljnoj udaljenosti od dotrajalog uređaja.

UPOZORENJE

Opasnost od požara!

Ukoliko su cevi oštećene, mogu da isure zapaljivo rashladno sredstvo i štetni gasovi i da se zapale.

- ▶ Ne oštećujte cevi cirkulacionog kruga rashladnog sredstva niti izolaciju.

1. Izvucite mrežni utikač mrežnog priključnog voda.
2. Presecite mrežni priključni vod.
3. Uređaj odložite u otpad na ekološki prihvatljiv način.

O aktuelnim načinima odlaganja u otpad informišite se kod svog specijalizovanog prodavca ili u svojoj opštinskoj odn. gradskoj upravi.



Ovaj je aparat označen u skladu sa evropskom smernicom 2012/19/EU o otpadnim električnim i elektronskim aparatima (waste electrical and electronic equipment - WEEE).

Smernica određuje okvir za povratak i reciklažu otpadnih aparata koji važi u celoj Evropskoj Uniji.

16 Korisnička služba

Funkcijski relevantne originalne rezervne delove proizvedene u skladu sa odgovarajućom direktivom o ekološkom dizajnu možete da dobijete od našeg korisničkog servisa u periodu od najmanje 10 godina od stavljanja vašeg uređaja na tržište u okviru Evropskog ekonomskog prostora.

Napomena: Angažovanje servisne službe je besplatno u okviru lokalno važećih garantnih uslova proizvođača. Minimalno trajanje garancije (garancija proizvođača za fizička lica) na području Evropskog ekonomskog prostora iznosi 2 godine u skladu sa važećim lokalnim garantnim uslovima. Garantni uslovi nemaju nikakvog uticaja na druga prava ili zahteve prema lokalnom zakonu.

Detaljnije informacije o trajanju i uslovima garancije u svojoj zemlji možete da dobijete od našeg korisničkog servisa, trgovca kod kojeg ste kupili uređaj ili na našoj veb-stranici.

Kada se obraćate korisničkom servisu, navedite broj proizvoda (E-Nr.), proizvodni broj (FD) i serijski broj (Z-Nr.) svog uređaja.

Podatke za kontakt korisničke službe naći ćete u priloženom spisku korisničkih službi ili na našoj veb-stranici.

16.1 Broj proizvoda (E-Nr.), proizvodni broj (FD) i serijski broj (Z-Nr.)

Broj proizvoda (E-Nr.), proizvodni broj (FD) i serijski broj (Z-Nr.) možete da pronađete na tipskoj pločici uređaja.

→ "Uređaj", Sl. **1**/**6**, Stranica 14

Da biste brzo mogli da pronađete podatke o uređaju i telefonski broj korisničke službe, podatke možete i da zabeležite.

17 Tehnički podaci

Rashladno sredstvo, korisna zapremina i ostali tehnički podaci nalaze se na tipskoj pločici.

→ "Uređaj", Sl. **1/6**, Stranica 14

Ovaj proizvod sadrži izvor svetlosti F klase energetske efikasnosti. Izvor svetlosti je dostupan kao rezervni deo i sme da ga zameni samo u tu svrhu obučeno stručno osoblje.

Ovaj proizvod sadrži drugi izvor svetlosti E klase energetske efikasnosti. Izvor svetlosti je dostupan kao rezervni deo i sme da ga zameni samo u tu svrhu obučeno stručno osoblje.

Dodatne informacije o vašem modelu možete pogledati na internet adresi <https://eprel.ec.europa.eu/>¹. Ta internet stranica sadrži vezu za zvaničnu EU bazu proizvoda EPREL. Pratite uputstva za pretragu modela. Oznaka modela proizilazi iz znakova pre kose crte u proizvodnom broju (E-Nr.) na pločici sa oznakom tipa. Oznaku modela alternativno možete naći i u prvom redu EU energetske nalepnice.

17.1 Informacije o besplatnom i Open Source softveru

Ovaj proizvod sadrži softverske komponente koje nosioci autorskog prava licenciraju kao besplatan ili Open Source softver.

Odgovarajuće informacije o licenci sačuvane su na kućnom aparatu. Odgovarajućim informacijama o licenci možete da pristupite i putem aplikacije Home Connect: „Profil -> Pravne informacije -> Informacije o licenci“.² Informacije o licenci možete da preu-

zmete sa veb-lokacije za odgovarajući proizvod. (Na veb-lokaciji za proizvod pretražite model vašeg aparata i druga dokumenta.) Druga mogućnost je da odgovarajuće informacije zatražite na adresi osrequest@bshg.com ili BSH Hausgeräte GmbH, Carl-Wery-Str. 34, D-81739 München.

Izvorni kôd se može dobiti na zahtev. Pošaljite zahtev na adresu osrequest@bshg.com ili BSH Hausgeräte GmbH, Carl-Wery-Str. 34, D-81739 München.

Tema: „OSSREQUEST“

Troškovi obrade vašeg zahteva biće fakturisani. Ova ponuda važi tri godine od datuma kupovine odn. najmanje u periodu u kom nudimo podršku i rezervne delove za odgovarajući uređaj.

18 Izjava o usaglašenosti

BSH Hausgeräte GmbH ovime izjavljuje da je uređaj sa Home Connect funkcionalnošću usaglašen sa osnovnim zahtevima i ostalim dotičnim odredbama Direktive 2014/53/EU. Detaljnu RED izjavu o usaglašenosti možete naći na internetu na adresi www.bosch-home.com na stranici proizvoda sa vašim uređajem, kod dodatnih dokumenata.



Opseg od 2,4 GHz (2400–2483,5 MHz): maks. 100 mW

Opseg od 5 GHz (5150–5350 MHz + 5470–5725 MHz): maks. 100 mW

¹ Važi samo za zemlje u Evropskom ekonomskom prostoru

² U zavisnosti od opremljenosti uređaja

sr Izjava o usaglašenosti

	BE	BG	CZ	DK	DE	EE	IE	EL	ES
	FR	HR	IT	CY	LI	LV	LT	LU	HU
	MT	NL	AT	PL	PT	RO	SI	SK	FI
	SE	NO	CH	TR	IS	UK (NI)			
5-GH WLAN (Wi-Fi): samo za upotrebu u unutrašnjim prostorijama.									
AL	BA	MD	ME	MK	RS	UK	UA		
5-GH WLAN (Wi-Fi): samo za upotrebu u unutrašnjim prostorijama.									



A series of horizontal lines for writing, starting from the top right of the pencil icon and extending across the page.



Blank lined writing area with horizontal lines for text entry.



Thank you for buying a Bosch Home Appliance!

Register your new device on MyBosch now and profit directly from:

- **Expert tips & tricks for your appliance**
- **Warranty extension options**
- **Discounts for accessories & spare-parts**
- **Digital manual and all appliance data at hand**
- **Easy access to Bosch Home Appliances Service**

Free and easy registration – also on mobile phones:

www.bosch-home.com/welcome

BOSCH
HOME APPLIANCES
SERVICE

Looking for help? You'll find it here.

Expert advice for your Bosch home appliances, help with problems or a repair from Bosch experts.

Find out everything about the many ways Bosch can support you:

www.bosch-home.com/service

Contact data of all countries are listed in the attached service directory.

BSH Hausgeräte GmbH

Carl-Wery-Straße 34

81739 München, GERMANY

www.bosch-home.com

A Bosch Company



9001833917 (030120)

sr

Ovaj dokument je originalno proizveden i objavljen od strane proizvođača, brenda Bosch, i preuzet je sa njihove zvanične stranice. S obzirom na ovu činjenicu, Tehnoteka ističe da ne preuzima odgovornost za tačnost, celovitost ili pouzdanost informacija, podataka, mišljenja, saveta ili izjava sadržanih u ovom dokumentu.

Napominjemo da Tehnoteka nema ovlašćenje da izvrši bilo kakve izmene ili dopune na ovom dokumentu, stoga nismo odgovorni za eventualne greške, propuste ili netačnosti koje se mogu naći unutar njega. Tehnoteka ne odgovara za štetu nanесenu korisnicima pri upotrebi netačnih podataka. Ukoliko imate dodatna pitanja o proizvodu, ljubazno vas molimo da kontaktirate direktno proizvođača kako biste dobili sve detaljne informacije.

Za najnovije informacije o ceni, dostupnim akcijama i tehničkim karakteristikama proizvoda koji se pominje u ovom dokumentu, molimo posetite našu stranicu klikom na sledeći link:

<https://tehnoteka.rs/p/bosch-kombinovani-frizider-kgn49aibt-akcija-cena/>