

Uputstvo za montažu i instalaciju

BOSCH ugradna ploča PXY875KW1E



BOSCH



Tehnoteka je online destinacija za upoređivanje cena i karakteristika bele tehnike, potrošačke elektronike i IT uređaja kod trgovinskih lanaca i internet prodavnica u Srbiji. Naša stranica vam omogućava da istražite najnovije informacije, detaljne karakteristike i konkurentne cene proizvoda.

Posetite nas i uživajte u ekskluzivnom iskustvu pametne kupovine klikom na link:

<https://tehnoteka.rs/p/bosch-ugradna-ploca-pxy875kw1e-akcija-cena/>



bg Инструкции за монтаж

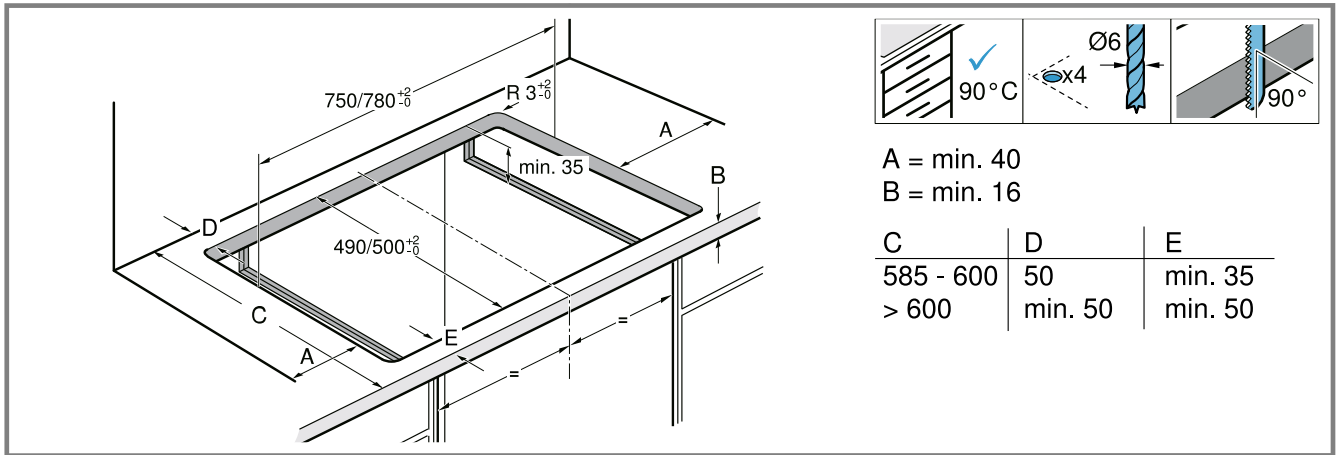
hr Upute za instalaciju

mk Упатства за инсталирање

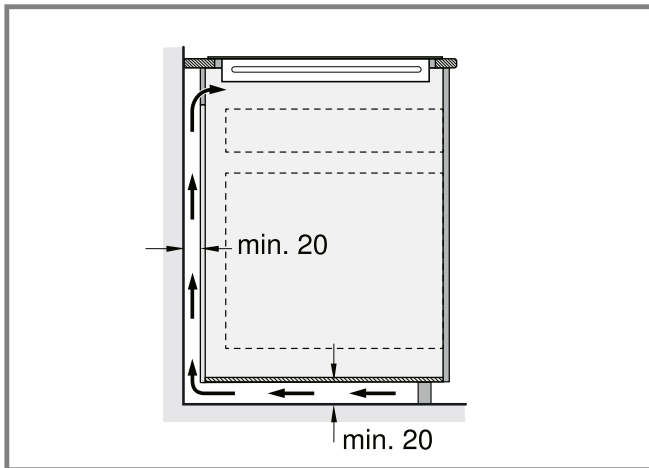
sl Navodila za montažo

sq Udhëzimet e instalimit

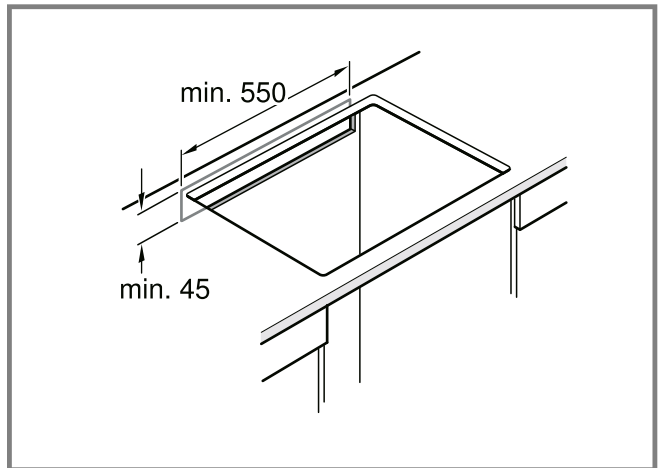
sr Uputstva za montažu



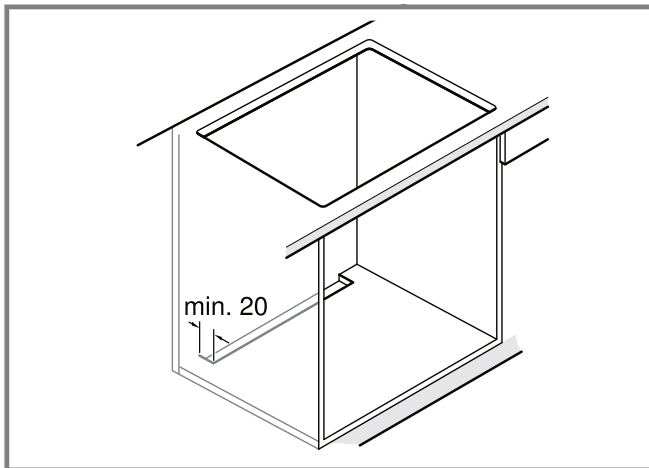
1



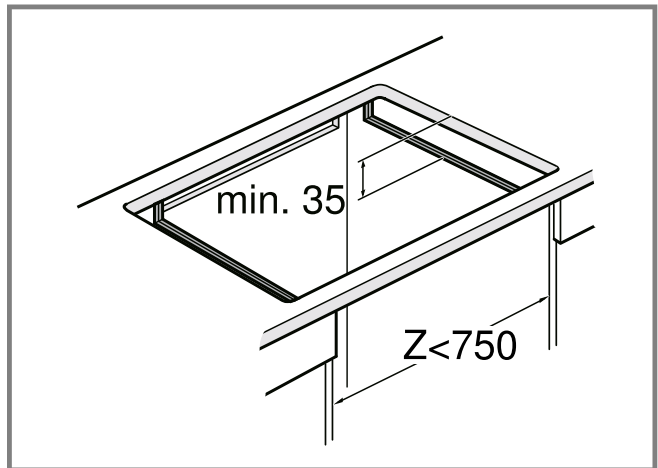
2



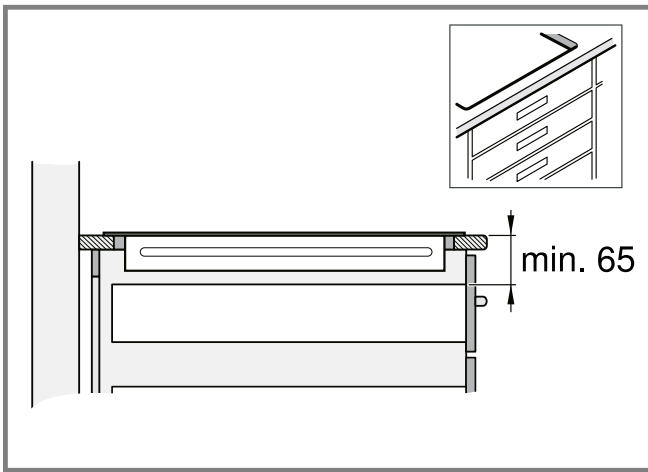
3



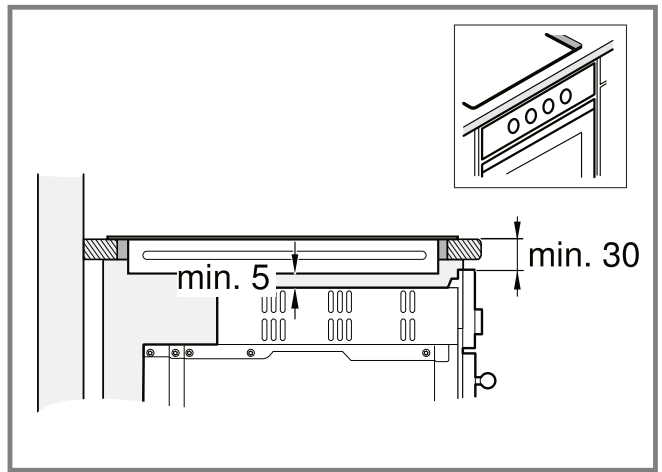
4



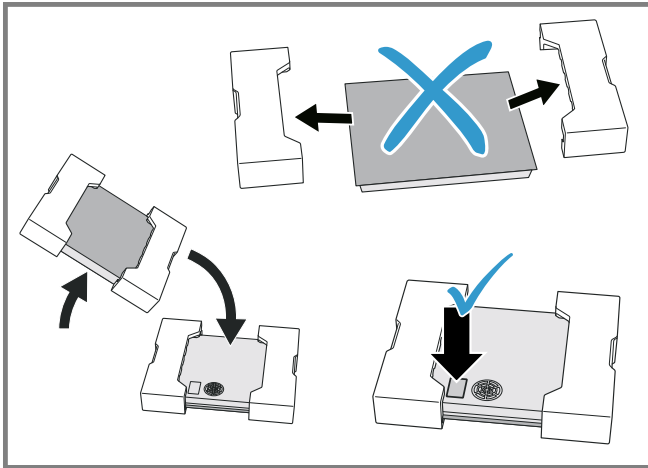
5



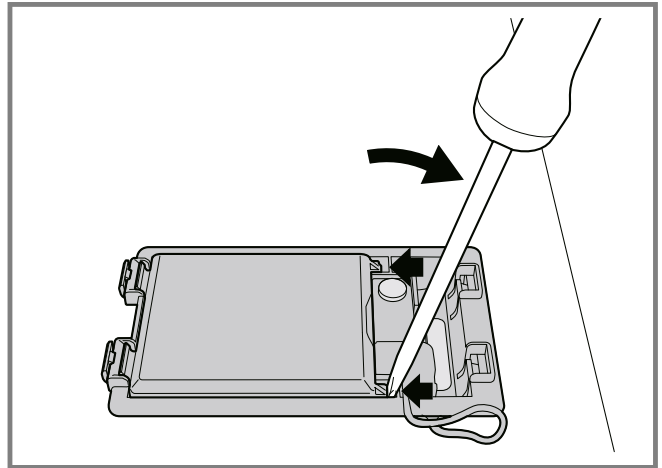
6



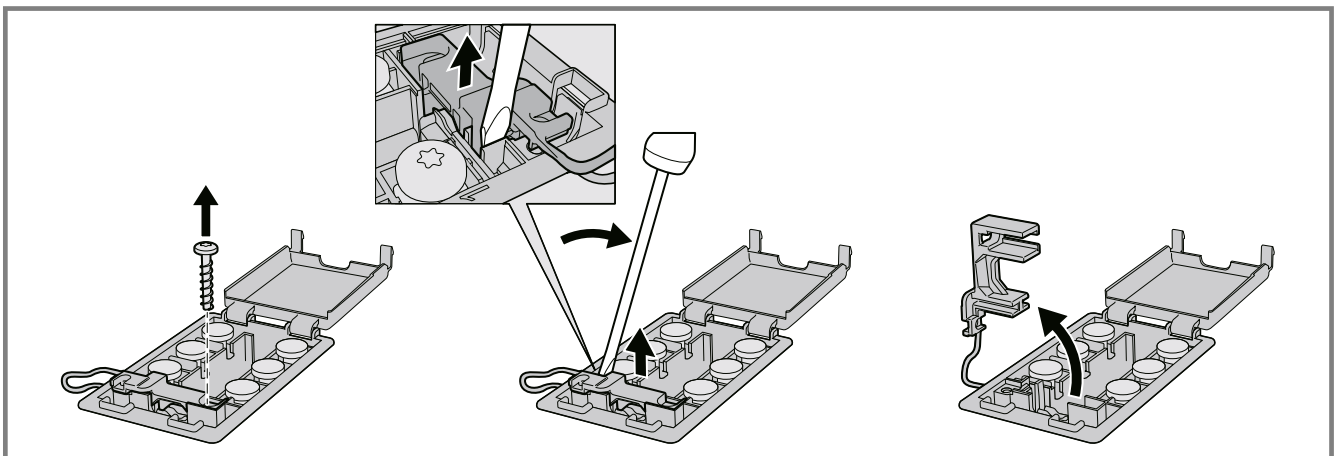
7



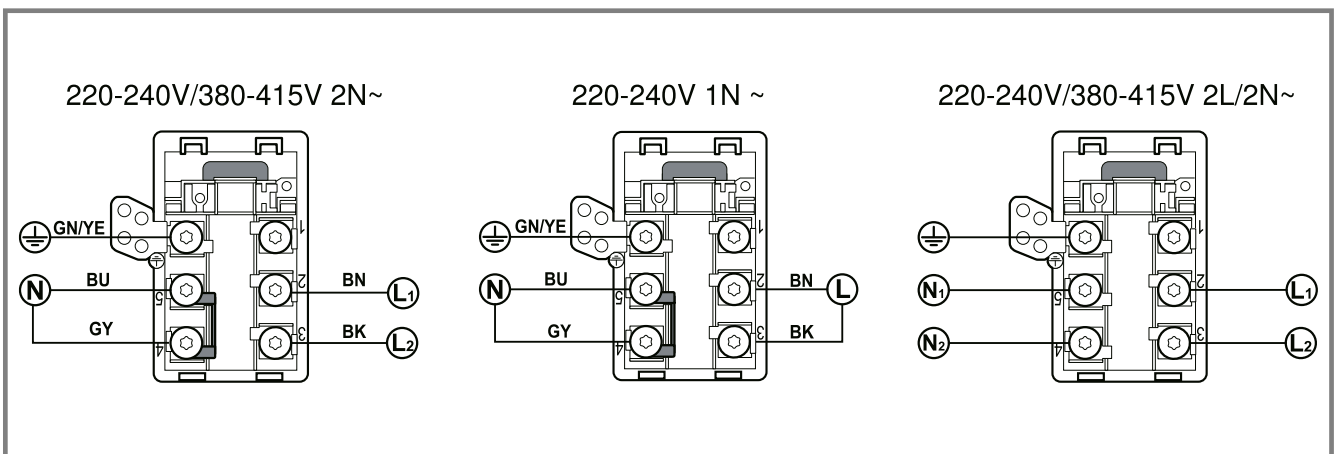
8



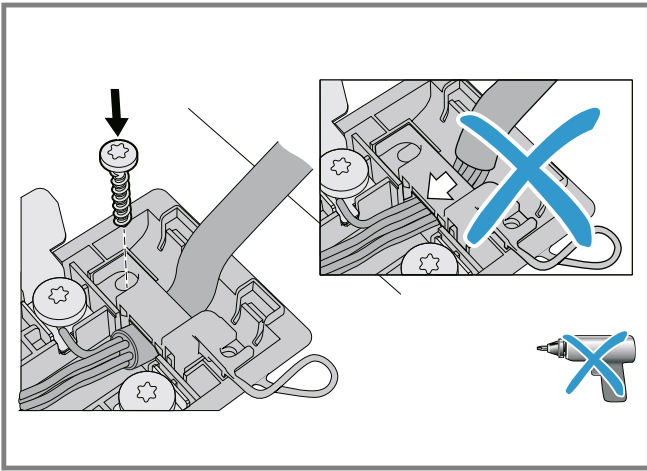
9



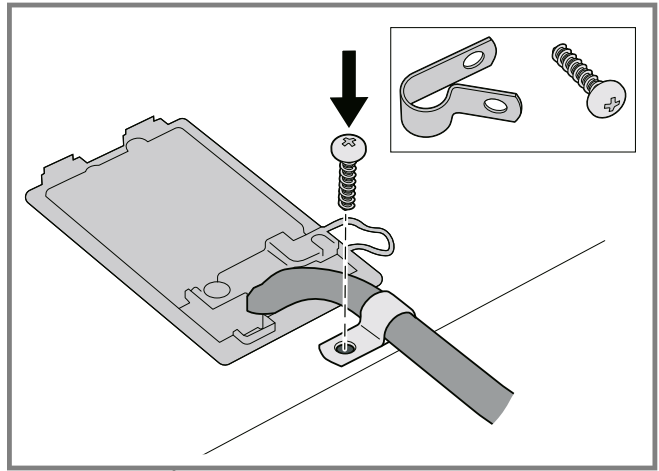
10



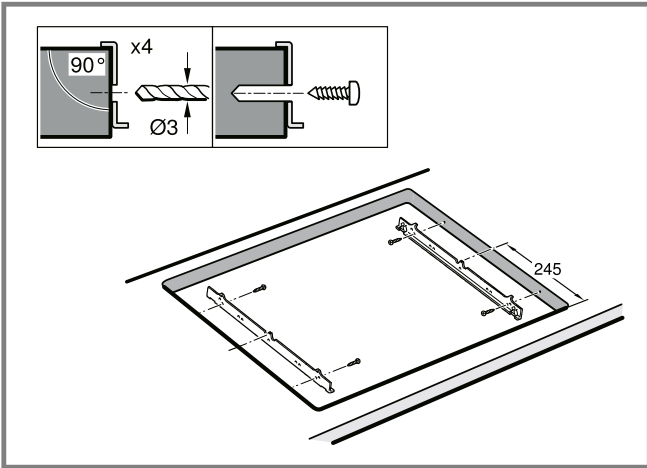
11



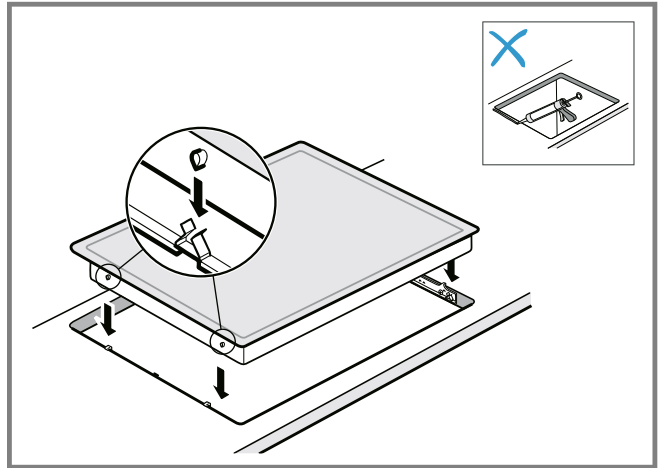
12



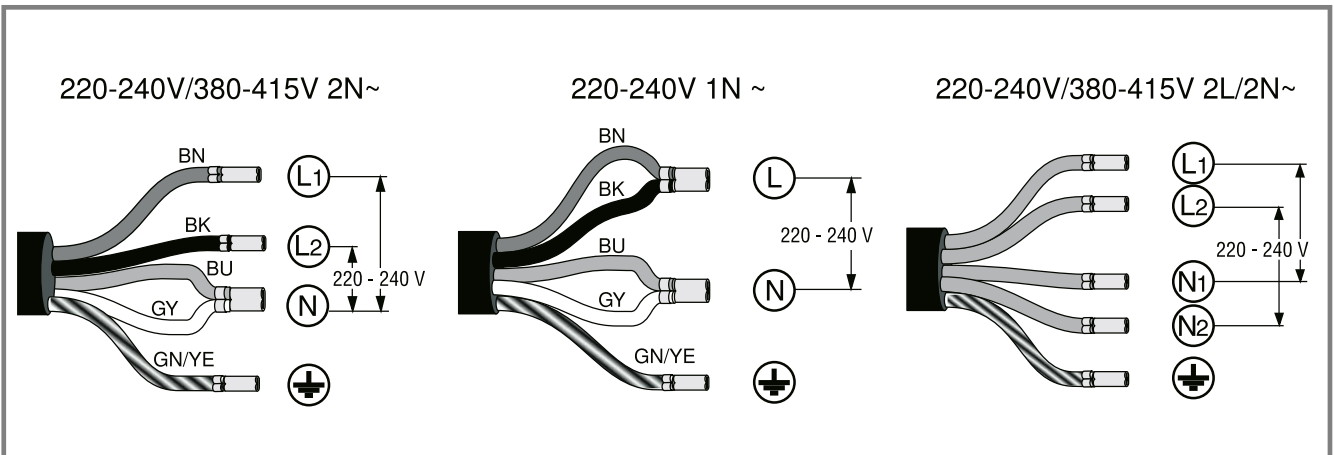
13



14

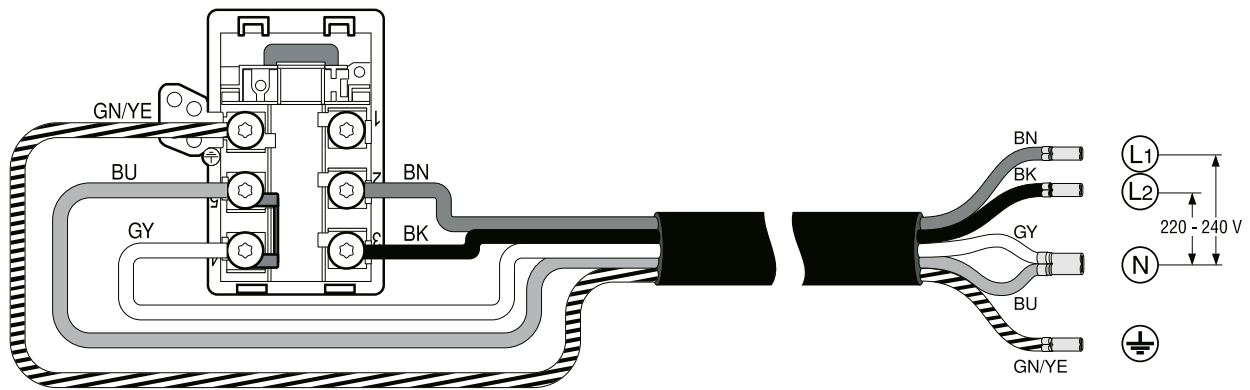


15

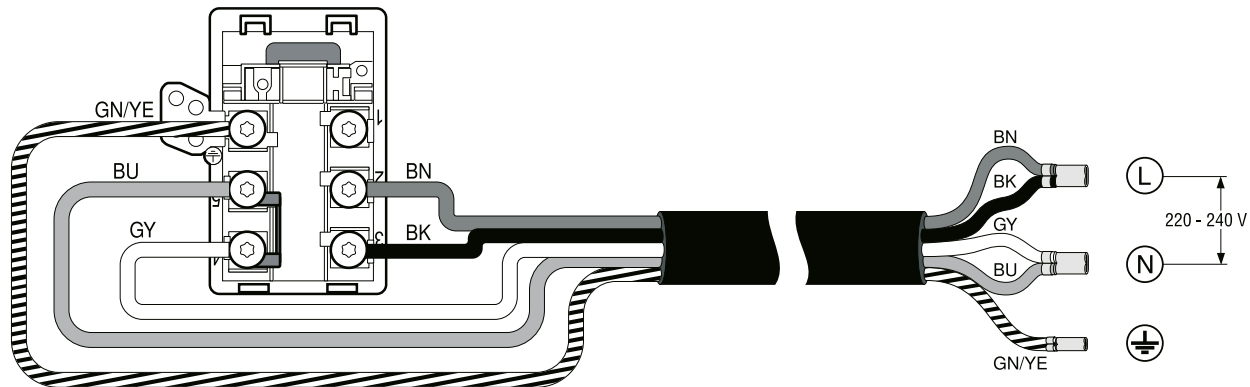


16

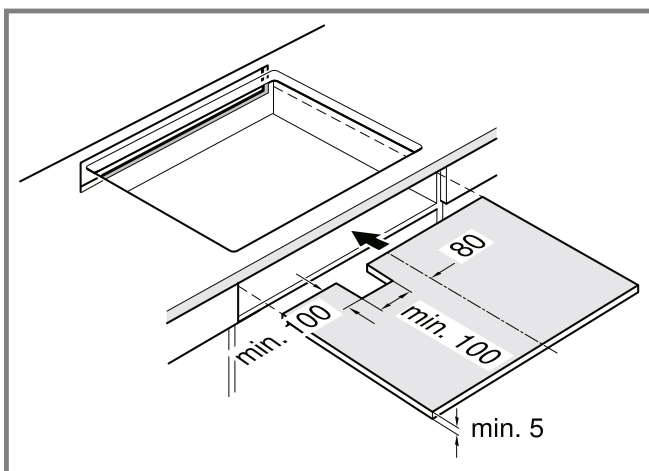
220-240V/380-415V 2N~



220-240V 1N~



17



18

bg

Общи указания

- Прочетете внимателно това ръководство.
- Само сертифициран специалист има право да свързва уреда.
- Неправилна инсталация, отваряне на уреда, свързване или монтаж водят до загуба на валидност на продуктовата гаранция.
- Преди изпълнението на каквито и да е работи спрете електрическото захранване.

- След инсталацията трябва да се гарантира, че потребителят няма достъп до електрическите компоненти.
- Никога не използвайте този уред в лодки или автомобили.

Сигурен монтаж

Спазвайте тези указания за безопасност, когато монтирате уреда. Само при качествено вграждане съгласно инструкцията за монтаж се гарантира сигурността при работа. Инсталацията е отговорен за безупречното функциониране на мястото на поставяне.

⚠ ПРЕДУПРЕЖДЕНИЕ – Опасност: Магнетизъм!

Уредът съдържа постоянни магнити. Те могат да повлияят електронни импланти, напр. пейсмейкъри или инсулинови помпи.

- ▶ Лица с електронни импланти трябва да спазват минимално отстояние от 10 см спрямо уреда.

⚠ ПРЕДУПРЕЖДЕНИЕ – Опасност от нараняване!

Частите, които по време на монтажа са достъпни, могат да са с остри ръбове и да доведат до порязване.

- ▶ Носете защитни ръкавици

Указания за електрическо свързване

За да можете сигурно да свържете уреда електрически, спазвайте следните указания.

- Само упълномощен експерт или специално обучен сервизен техник може да свързва уреда. Лицето трябва да е сертифицирано съгласно локалните предписания на страната и на електроснабдителното дружество.
- Уредът трябва да се свърже към неподвижна инсталация и да се оборудва съгласно инсталационните предписания със съответния разделителен прекъсвач.
- Производителят не поема отговорност за работни смущения или възможни щети, които се дължат на грешна електрическа инсталация.

Вид връзка

- Уредът отговаря на клас на защита 1. Ето защо уредът може да се използва само със защитен проводник.

Захранващ кабел

Мрежовият кабел може да е свързан към контакта на готварския плот или да е приложен към уреда.

- Необходимите данни за свързването са върху типовата табелка и фигурата за свързване.
- Използвайте само присъединителен кабел, който е доставен с уреда или от отдела по обслужване на клиенти. Ако е нужен по-дълъг кабел, се свържете със службата за обслужване на клиенти. Налични са присъединителни проводници до 2,20 m дължина.

Указания за шкафовете за вграждане

- Можете да инсталирате индукционния котлон само над чекмеджета или фурни с вентилация. Не монтирайте хладилници, съдомиялни машини, печки без вентилация или перални под готварския плот.
- Уверете се, че кухненската мебел за вграждане е устойчива на топлина минимум до 90 °C.

Работен плот

Спазвайте препоръките на производителя на работния плот.

- Равно, водоравно, стабилно.
- Работният плот, в който вграждате уреда, трябва да може да издържа на натоварвания от ок. 60 kg.
- При тънки работни плотове използвайте устойчив на топлина и на влага подсилващ материал.
- Проверете изравнеността на готварския плот едва след монтажа.

Абсорбатор за пара

- Разстоянието между абсорбатора и готварския плот трябва да отговаря поне на разстоянието, което е посочено в ръководството за монтаж за абсорбатора.

Подготовка на шкафовете за вграждане

1. Разчертайте изрязването на шкафа съгласно монтажната скица.
 - Уверете се, че ъгълът на повърхността на срез към работния плот е 90°.
 - Фиг. 1
2. След дейностите по изрязване отстранете стружките.
3. Залепете отрязаните плоскости с устойчиво на топлина лепило.

Бележка: Ако ширината на профила на работния плот е 780 mm, използвайте доставените с уреда принадлежности.

Проветрение

За да се гарантира правилното функциониране на уреда, готварският плот трябва да е добре проветряван. Проветрението в долната част на уреда изисква достатъчно подаване на свеж въздух. Ето защо при нужда шкафовете трябва да се адаптират за целта.

1. минимално разстояние между задната страна на шкафа и кухненската стена.
→ Фиг. 2
2. Отвор отгоре на задната страна на шкафа.
→ Фиг. 3
3. Ако не е налично минимално разстояние от 20 mm от задната страна на шкафа, от долната страна трябва да се направи отвор.
→ Фиг. 4
4. Ако шкафът отвътре не е по-широк от 750 mm, извършете разрези по страничните стени.
→ Фиг. 5
5. Не затваряйте долната поставка херметично.

Бележка: Ако уредът се монтира в кухненски остров или на друг, неописано място, трябва да се гарантира съответното проветрение на готварския плот.

Монтаж над чекмедже

- За да се гарантира добро проветрение, разстоянието между повърхността на работния плот и горната част на чекмеджето трябва да възлиза на 65 mm.
→ Фиг. 6

Монтаж над фурна

- За да се гарантира добро проветрение, разстоянието между горната страна на работния плот и повърхността на предната част на фурната трябва да е 30 mm, а минималното разстояние между фурната и готварския плот трябва да е 5 mm.
- Потърсете информация в ръководството за монтаж на фурната, ако разстоянието между готварския плот и фурната трябва да се увеличи.
→ Фиг. 7

Прекарване на мрежовия кабел в контакта

Изискване: При уреди без предварително монтиран компонент.

1. Завъртете готварския плот и го поставете на дъното на опаковката, върху кърпа или върху друга повърхност, за да избегнете надрасквания. → Фиг. 8
2. Повдигнете капака на кутията за свързване с помощта на отвертка. → Фиг. 9
3. Развийте закрепващия винт и повдигнете притискащата халка за маркуча с помощта на отвертка. → Фиг. 10
4. Свързвайте само съгласно фигурата в кутията за свързване: → Фиг. 11
 - VN: Кафяво
 - BU: Синьо
 - GN/YE: Жълто и зелено
 - BK: Черно
 - GY: Сиво

Бележка: Ако свързването се извършва съгласно диаграма за свързване 2L/2N, разположението на мостове трябва да се промени според диаграмата.
5. След кабелното свързване затегнете винтовете върху контакта правилно.
6. Закрепете мрежовият кабел с притискащата халка за маркуча и затегнете закрепващия винт. → Фиг. 12
7. Прекарайте кабелите в средната област на контакта. Затворете капака на кутията за свързване.
8. Ако мрежовият кабел пречи на чекмеджето, закрепете кабела с приложения сноп за кабели от долната страна на готварския плот. → Фиг. 13

Монтиране на задържащи релси

- ▶ Монтиране на задържащи релси в шкафа.
 - Залепете задържащите релси върху каменния работен плот. Използвайте стопилково лепило, което е подходящо за залепване на метал и камък и има температурна устойчивост от минимум 90 °C.
 - Не използвайте силикон за уплътняване.
 - Ако задържащите релси вече са поставени, свалете ги и поставете нови.
 - При работни плотове с плочки използвайте долните отвори.
- Фиг. 14

Използване на готварския плот

1. Поставяне на готварския плот в профил. → Фиг. 15
2. При облицовани с плочки работни плотове уплътнете фугите между плочките със силиконов каучук.

Бележка: Не огъвайте присъединителния кабел или не го захващайте и го дръжте далеч от остри ръбове и горещи части.

Свързване на уреда

Изискване: Съблюдавайте данните за присъединяване върху типовата табелка.

1. Свързвайте само съгласно диаграмата за свързване: → Фиг. 16, → Фиг. 17
 - VN: Кафяво
 - BU: Синьо
 - GN/YE: Жълто и зелено
 - BK: Черно

– GY: Сиво

Бележка: Според вида на свързването трябва евентуално да се промени разположението на доставените фабрично клеми. За тази цел евентуално трябва да скъсите клемите и да отстраните изолацията, за да се постави накрайник на клема, свързваща два кабела.

2. Проверка на готовността за работа: Ако на дисплея на уреда се показва **U400**, **E0513** или **E**, уредът не е правилно свързан. Откачете уреда от мрежата и проверете свързването на електрическия кабел към електрическата мрежа.

Специални комбинации

Когато монтирате готварски плот върху фурна от друга марка, използвайте междинно дъно от дърво.

→ Фиг. 18

Демонтиране на уреда

ВНИМАНИЕ!

Инструментите могат да повредят уреда.

- ▶ Никога не повдигайте уреда от отгоре.

1. Разкачете уреда от електрическата мрежа.
2. Избутайте готварския плот отдолу.

hr



Opće napomene

- Pažljivo pročitajte ove upute.
- Samo ovlašteno stručno osoblje smije priključiti uređaj.
- Nepravilno postavljanje, otvaranje uređaja, spajanje ili nepravilna montaža uzrokuje gubitak valjanosti jamstva proizvođača.
- Prije izvršenja svih radova isključite dovod struje.
- Nakon postavljanja provjerite da korisnik nema pristup električnim komponentama.
- Nikada nemojte upotrebljavati ovaj uređaj u plovilima ili vozilima.



Sigurna montaža

Pridržavajte se sigurnosnih napomena prilikom montaže uređaja.

Samo kod pravilne ugradnje sukladno ovim uputama za montažu je zajamčena sigurnost tijekom uporabe. Instalater je odgovoran za besprijekorno funkcioniranje na mjestu postavljanja.

⚠ UPOZORENJE – Opasno:

Magnetizam!

Uređaj sadrži trajne magnete. Oni mogu utjecati na elektroničke implantate, npr. elektrostimulator srca ili inzulinske pumpe.

- ▶ Osobe s elektroničkim implantatima moraju biti na udaljenosti od najmanje 10 cm od uređaja.

⚠ UPOZORENJE – Opasnost od ozljede!
Dijelovi, koji su dostupni kod ugradnje, mogu imati oštre rubove i uzrokovati posjekotine.

► Nosite zaštitne rukavice

Napomene za električni priključak

Pridržavajte se sljedećih napomena kako biste mogli sigurno priključiti uređaj na električnu mrežu.

- Samo ovlašteni instalater ili posebno obučeni servisni tehničar smije priključiti uređaj. Osoba mora biti licencirana u skladu s lokalnim propisima zemlje i distributera električne energije.
- Uređaj priključite na fiksnu instalaciju i sukladno propisima za instaliranje instalirajte odgovarajuće rastavljače.
- Proizvođač ne preuzima odgovornost za smetnje u radu ili moguća oštećenja zbog neispravne električne instalacije.

Vrsta povezivanja

- Uređaj odgovara klasi zaštite 1. Stoga koristite uređaj samo ukoliko je priključen na priključak sa zaštitnim vodičem.

Mrežni kabel

Mrežni kabel može biti priključen u priključnu kutiju ploče za kuhanje ili isporučen s uređajem.

- Potrebne podatke o priključku možete pronaći na označenoj pločici i na priključnoj shemi.
- Rabite samo priključni kabel koji je isporučen s uređajem ili koji je isporučila servisna služba. Ako vam je potreban dulji kabel, kontaktirajte servisnu službu. Raspoloživi su priključni vodovi do duljine 2,20 m.

Napomene za ugradbene elemente

- Možete postaviti indukcijsku ploču za kuhanje samo iznad ladica ili pećnica s ventilacijom. Ispod ploče za kuhanje nemojte postaviti hladnjak, perilicu posuđa, pećnice bez ventilacije ili perilice rublja.
- Provjerite je li ugradbeni element otporan na vrućinu barem do 90 °C.

Radna ploča

Pridržavajte se preporuka proizvođača radnih ploča.

- Ravna, vodoravna, stabilna.
- Radna ploča u koju se ugrađuje uređaj treba izdržati teret od otprilike 60 kg.
- Kod tankih radnih ploča koristite materijal za ojačanje otporan na toplinu i vlagu.
- Provjerite je li ploča za kuhanje ravna tek kada je ugradite.

Napa

- Razmak između nape i ploče za kuhanje mora odgovarati najmanje razmaku koji je naveden u uputama za montažu nape.

Priprema ugradbenog elementa

1. Iscrtajte izrez elementa prema skici za ugradnju.
 - Provjerite iznosi li kut površine rezane plohe do radne ploče 90°.→ Sl. 1
2. Nakon izrezivanja uklonite strugotine.
3. Rezne plohe zabrtvite na način da su postojane na toplinu.

Napomena: Ako širina izreza radne ploče iznosi 780 mm, upotrebite pribor isporučen s uređajem.

Ventilacija

Kako bi bio zajamčen ispravan rad uređaja, ploču za kuhanje potrebno je primjereno provjetriti. Ventilaciji u donjem području uređaja potreban je dovoljan dovod svježeg zraka. Stoga po potrebi elementi moraju odgovarati toj svrsi.

1. Pridržavajte se minimalnog razmaka između stražnje stijenke elementa i kuhinjskog zida.
→ Sl. 2
2. Otvor gore na stražnjoj stijenci elementa mora biti slobodan.
→ Sl. 3
3. Ukoliko nije izveden minimalni razmak od 20 mm na stražnjoj stijenci elementa, onda napravite otvor na donjoj strani.
→ Sl. 4
4. Ukoliko element iznutra nije širi od 750 mm, napravite ureze na bočnim stijenkama.
→ Sl. 5
5. Donji podnožak ne smije se hermetički zatvoriti.

Napomena: Ako ugrađujete uređaj u kuhinjski otok ili neko drugo, navedeno mjesto, osigurajte primjerenu ventilaciju ploče za kuhanje.

Ugradnja iznad ladice

- Kako bi se osigurala dobra ventilacija, razmak između površine radne ploče i gornje površine ladice mora iznositi 65 mm.
→ Sl. 6

Ugradnja iznad pećnice

- Kako bi se osigurala dobra ventilacija, razmak između gornje strane radne ploče i površine prednje strane pećnice mora iznositi 30 mm, a minimalni razmak između pećnice i ploče za kuhanje 5 mm.
- U uputama za postavljanje pećnice potražite ukoliko morate povećati razmak između ploče za kuhanje i pećnice.
→ Sl. 7

Polaganje mrežnog kabela u priključnu kutiju

Zahtjev: Za uređaje bez montiranog adaptera.

1. Ploču za kuhanje okrenite i položite na ambalažu, krpu ili neku drugu površinu kako biste izbjegli ogrebotine.
→ Sl. 8
2. Poklopac priključne kutije podignite pomoću odvijača.
→ Sl. 9
3. Popustite vijak za pričvršćivanje i podignite obujmicu za crijevo pomoću odvijača.
→ Sl. 10
4. Priključite u priključnu kutiju samo prema slici:
→ Sl. 11
 - BN: smeđa
 - BU: plava
 - GN/YE: žuta i zelena
 - BK: crna
 - GY: siva

Napomena: Ako vršite priključivanje prema dijagramu spajanja 2L/2N, promijenite raspored žila prema dijagramu.

5. Nakon priključivanja kabela ispravno pritegnete vijke na priključnoj kutiji.
6. Pričvrstite mrežni kabel obujmicom za crijevo i zategnite vijak za pričvršćivanje.
→ Sl. 12
7. Položite kabele u sredini priključne kutije. Zatvorite poklopac priključne kutije.

8. Ако мрежни кабел интерферира с лadicом, кабел с приложен кабелском везицом причврстите на доњу страну плоче за кување.
→ Sl. 13

Монтажа придржних водилца

- ▶ Монтирајте придржне водилце у елементу.
 - Залиепите придржне водилце на радну плочу од камена. Употребљавајте лјепило које је прикладно за lijepljenje метала и камена и отпорно на температуру од најманје 90 °C.
 - За бртвљење не користите силикон.
 - Ако су придржне водилце већ постављене, skinite их и поставите нове.
 - Код радних плоча обложених керамичким плочама користите доње навojне проврте.
- Sl. 14

Уметанје плоче за кување

1. Плочу за кување уметните у изрез.
→ Sl. 15
2. Код радних плоча обложених керамичким плочама фуге забртвите силиконским каучуком.

Напомена: Немојте савити или приклијештити прикључни кабел и држите даље од оштрих рубова и врућих дијелова.

Прикључивање уређаја

Заhtјев: Придржавајте се података о прикључку наведених на означној плочици.

1. Уређај прикључите само према дијаграму спајања:
→ Sl. 16, → Sl. 17
 - BN: смеђа
 - BU: плава
 - GN/YE: жута и зелена
 - BK: црна
 - GY: сива

Напомена: Овисно о врсти прикључка требате евентуално промијенити распоред tvорнички испоручених stezaljki. У ту сврху евентуално морате скратити stezaljke и морате skinuti изолацију како би се уметнула stezaljka која спаја два кабела.

2. Провјера спремности за рад: Ако се на индикатору уређаја појави **U400**, **E0513** или **E**, онда није исправно прикључен. Уређај искључите из електричне мреже и провјерите прикључак струјног кабела на електричну мрежу.

Посебне комбинације

Ако уградјујете плочу за кување изнад пећнице друге марке, користите дрвено међудно.

→ Sl. 18

Демонтажа уређаја

ПОЗОР!

Алати могу оштетити уређај.

▶ Никадa не vadite уређај с горње стране.

1. Искључите уређај из електричне мреже.
2. Плочу за кување истисните одоздо.

mk



Општи напомени

- Внимателно прочитајте го упатството.
- Само лиценцирано стручно лице смее да го приклучи уредот.
- Со неправилна инсталација, отворање на уредот, поврзување или монтирање се поништува валидноста на гаранцијата на производот.

- Пред работење на каква било работа, исклучете го напојувањето.
- По инсталацијата осигурајте се дека корисникот нема пристап до електричните компоненти.
- Никогаш не го користете овој уред во чамци или возила.



Безбедна монтажа

Кога го монтираат уредот, внимавајте на овие безбедносни напомени.

Само со стручна монтажа согласно упатството за монтажа е загарантирана безбедноста при употреба на уредот. Инсталатерот е одговорен за беспрекорно функционирање на местото на поставување.

⚠ ПРЕДУПРЕДУВАЊЕ – Опасност: Магнетизам!

Уредот содржи постојани магнети. Тие може да влијаат на електронските имплантанти, на пр. пејсмејкерите или инсулинските пумпи.

- ▶ Лица со електронски имплантанти треба да се придржуваат на 10 cm најмало растојание од уредот.

⚠ ПРЕДУПРЕДУВАЊЕ – Опасност од повреда!

Деловите до кои имате пристап за време на монтажата може да имаат остри рабови и да доведат до исекотини.

- ▶ Носете заштитни ракавици

Напомени за електрично приклучување

За да може безбедно електрично да го приклучите уредот, внимавајте на следните напомени.

- Само овластено стручно лице или специјално обучен сервисен техничар смее да го приклучи уредот. Лицето мора да е овластено во согласност со локалните прописи на земјата и претпријатието за снабдување со електрична енергија.
- Приклучете го уредот со фиксна инсталација и поставете соодветен разделен прекинувач според прописите за инсталација.
- Производителот не презема одговорност за пречките во работењето или можните штети што може да настанат поради погрешна електрична инсталација.

Вид на поврзување

- Овој уред одговара на заштитната класа 1. Поради тоа користете го уредот само со приклучок со заштитен спроводник.

Кабел за струја

Струјниот кабел може да се поврзе со приклучната кутија на полето за готвење или да биде прикачен на уредот.

- Потребните податоци за приклучување може да ги најдете на спецификационата плочка и на приклучната слика.

- Користете го само приклучниот кабел испорачан со уредот или испорачан од сервисната служба. Доколку ви е потребен подолг кабел, контактирајте ја сервисната служба. Достапни се приклучни водови со должина до 2,20 m.

Напомени за монтажни кујнски елементи

- Индукциското поле за готвење можете да го инсталирате само над фиоки или рерни со вентилатор за вентилација. Не инсталирајте ладилници, машини за миење садови, рерни без вентилација или машини за перење под полето за готвење.
- Осигурајте се дека монтажниот кујнски елемент е отпорен на топлина најмалку до 90 °C.

Работна плоча

Почитувајте ги препораките на производителот на работната плоча.

- Рамна, хоризонтална, стабилна.
- Работната плоча на која ќе го монтирате уредот, мора да издржува товар од околу 60 kg.
- За тенки работни плочи користете материјал за зајакнување отпорен на топлина и влага.
- Дали е израмнето полето за готвење проверете дури откако истото ќе се монтира.

Аспиратор

- Растојанието помеѓу аспираторот и полето за готвење мора најмалку да одговара на растојанието одредено во упатството за монтажа на аспираторот.

Подготовка на монтажниот кујнски елемент

1. Означете го парчето мебел според скицата за вградување.
 - Проверете дали аголот на исечената површина до работната плоча изнесува 90°.
 → Сл. 1
2. По сечењето, отстранете ги струготините..
3. Исечените површини запечатете ги така што ќе бидат отпорни на топлина.

Забелешка: Ако ширината на исечениот дел од работната плоча е 780 mm, користете ги додатоците испорачани со уредот.

Вентилација

За да се загарантира правилен начин на функционирање на уредот, полето за готвење мора соодветно да се проветри. За вентилацијата во долниот дел на уредот, потребен е доволен довод на свеж воздух. Затоа, доколку е потребно, прилагодете го кујнскиот елемент за оваа намена.

1. Држете минимално растојание помеѓу задната страна на кујнскиот елемент и ѕидот на кујната. → Сл. 2
2. Обезбедете отвор на горниот дел од задниот дел на кујнскиот елемент. → Сл. 3
3. Доколку не е наведено најмалото растојание од 20 mm на задната страна на кујнскиот елемент, на долната страна поставете еден отвор. → Сл. 4
4. Доколку кујнскиот елемент не е поширок од 750 mm внатре, направете пресеци на страничните ѕидови. → Сл. 5
5. Не затворајте ја херметички долната основа.

Забелешка: Ако уредот го вградувате во кујнски остров или во друго неописано место, треба да осигурате соодветно проветрување на полето за готвење.

Вградување над фиоката

- За да обезбедите добра вентилација, растојанието помеѓу површината и работната плоча и горното поле на фиоката мора да изнесува 65 mm.
- Сл. 6

Монтирање над рерна

- За да обезбедите добра вентилација, растојанието помеѓу горниот дел на работната плоча и површината на предната страна на рерната мора да изнесува 30 mm, а минималното растојание помеѓу рерната и полето за готвење мора да изнесува 5 mm.
 - Погледнете во упатството за монтажа на рерната доколку треба да го зголемите растојанието помеѓу полето за готвење и рерната.
- Сл. 7

Поставете го струјниот кабел во приклучната кутија

Услов: Кај уреди без претходно монтиран дел за напојување.

1. Свртете го полето за готвење и поставете го на дното од амбалажата, на крпа или друга површина за да избегнете гребнатини. → Сл. 8
2. Подигнете го поклопецот на приклучната кутија со помош на одвртувач. → Сл. 9
3. Олабавете ја завртката за прицврстување и подигнете ја стегата со одвртувач. → Сл. 10
4. Приклучувајте на приклучната кутија само во согласност со:
 - Сл. 11
 - BN: Кафена
 - BU: Сина
 - GN/YE: жолта и зелена
 - BK: Црно
 - GY: Сиво
- Забелешка:** Ако го направите поврзувањето според дијаграмот за поврзување 2L/2N, сменете го распоредот на премостувачите според дијаграмот.
5. По поврзувањето на кабелот, затегнете ги правилно завртките на приклучната кутија.
6. Прицврстете го струјниот кабел со стега и затегнете ја завртката за прицврстување. → Сл. 12
7. Поставете ги каблите во средниот дел на приклучната кутија. Затворете го поклопецот на приклучната кутија.
8. Ако струјниот кабел ја попречува фиоката, прицврстете го кабелот на долната страна на полето за готвење со прикачениот стегач за кабел. → Сл. 13

Монтирање на шини за држење

- ▶ Монтирајте ги потпорните шини во кујнскиот елемент.
 - Залепете ги потпорните шини на камената работна плоча. Користете топло лепило кое е погодно за лепење метал и камен и има отпорност на температура од најмалку 90 °C.
 - Не користете силикон за запечатување.
 - Откако ќе се постават потпорните шини, извадете ги и ставете нови.
 - Кај поплочени работни плочи употребете ги долните отвори со навој.
- Сл. 14

Вметнување на полето за готвење

1. Полето за готвење вметнете го во отворот.
→ Сл. 15
2. Кај поплочени работни плочи, фугите на плочките запечатете ги со силиконски каучук.

Забелешка: Не го виткајте или притискајте приклучниот кабел и држете го подалеку од остри рабови и жешки делови.

Приклучување на уредот

Услов: Внимавајте на податоците за приклучување на спецификационата плочка.

1. Приклучувајте само според приклучниот дијаграм:
→ Сл. 16, → Сл. 17
 - BN: Кафена
 - BU: Сина
 - GN/YE: жолта и зелена
 - BK: Црно
 - GY: Сиво
- Забелешка:** Во зависност од видот на приклучување, можеби ќе треба да го промените распоредот на фабрички испорачаните терминали. Притоа, евентуално ќе морате да ги скратите терминалите и да ја отстраните изолацијата, за да вметнете терминал, којшто поврзува два кабли.
2. Проверка на оперативната подготвеност: доколку на приказот на уредот се појави **U400**, **E0513** или **E**, тогаш уредот не е правилно приклучен. Исклучете го уредот од електричното напојување и проверете го приклучокот на струјниот кабел со струјната мрежа.

Специјални комбинации

Ако го поставувате полето за готвење над рерна од друг бренд, користете меѓупод од дрво.
→ Сл. 18

Демонтирање на уредот

ВНИМАНИЕ!

- Алатите може да го оштетат уредот.
- ▶ Никогаш не подигнувајте го уредот од горе.
1. Исклучете го уредот од струја.
 2. Притиснете го полето за готвење од долу кон надвор.

sl

Splošna navodila

- Skrbno preberite ta navodila.
- Aparat lahko priključi le pooblaščen strokovnjak.

- V primeru nestrokovne vgradnje, odpiranja aparata, priključitve ali montaže garancija za izdelek preneha veljati.
- Pred opraviljanjem kakršnih koli del izključite električno napajanje.
- Po vgradnji se prepričajte, da uporabnik nima dostopa do električnih elementov.
- Aparata nikoli ne uporabljajte v čolnih ali vozilih.

Varna montaža

Upoštevajte ta varnostna navodila, ko montirate aparat.

Varnost med uporabo je zagotovljena le v primeru strokovne vgradnje v skladu z navodili za montažo. Za brezhibno delovanje na mestu postavitve je odgovoren inštalater.

OPOZORILO – Nevarnost: magnetizem!

Aparat vsebuje trajne magnete. Ti lahko vplivajo na elektronske vsadke, kot so srčni spodbujevalniki ali inzulinske črpalke.

- ▶ Osebe z elektronskimi vsadki morajo biti od aparata oddaljene vsaj 10 cm.

OPOZORILO – Nevarnost poškodb!

Deli, ki so med montažo dostopni, imajo lahko ostre robove in lahko povzročijo ureznine.

- ▶ Nosite zaščitne rokavice

Navodila za električno priključitev

Da boste aparat varno priključili na elektriko, upoštevajte naslednja navodila.

- Aparat lahko priključi samo pooblaščen strokovnjak ali strokovno izobražen serviser. Oseba mora imeti dovoljenje za delo v skladu z lokalnimi predpisi države in dobavitelja električne energije.
- Aparat priključite na fiksno napeljavo in v skladu s predpisi za električne napeljave namestite ustrezna ločilna stikala.
- Proizvajalec ne prevzema odgovornosti za motnje delovanja ali morebitno škodo, ki bi bile posledica napačne električne namestitve.

Vrsta povezave

- Aparat sodi v zaščitni razred 1. Zato ga lahko uporabljate le z ozemljitvenim priključkom.

Omrežni kabel

Omrežni kabel je lahko priključen na priključno vtičnico kuhalne plošče ali priložen aparatu.

- Podatke, potrebne za priključitev, najdete na tipski ploščici in na priključni shemi.
- Uporabljajte samo priključni kabel, ki je priložen aparatu ali ga je dobavil pooblaščen servis. Če potrebujete daljši kabel, se obrnite na pooblaščen servis. Na voljo so priključni kabli dolžine do 2,20 m.

Navodila za vgradno pohoštvo

- Indukcijsko kuhalno ploščo lahko vgradite samo nad predale ali pečico z ventilatorskim prezračevanjem. Pod kuhalno ploščo ne vgradite hladilnika, pomivalnega stroja, pečice brez prezračevanja ali pralnega stroja.

- Prepričajte se, da je vgradni pohišten element odporen na vročino najmanj do 90 °C.

Delovni pult

Upoštevajte priporočila proizvajalca delovnega pulta.

- Raven, vodoraven, stabilen.
- Delovni pult, v katerega vgrajujete aparat, mora prenesti obremenitev pribl. 60 kg.
- Za tanke delovne pulte uporabite ojačitveni material, odporen na vročino in vlago.
- Poravnano kuhhalne plošče preverite šele, ko je ta vgrajena.

Napa

- Razdalja med nabo in kuhhalno ploščo mora biti najmanj takšna, kot je navedeno v navodilih za montažo nape.

Priprava vgradnih pohištenih elementov

1. Označite izrez v pohištenem elementu v skladu s skico vgradnje.
 - Pazite, da bo kot med površino reza in delovnim pultom 90°.
 → Sl. 1
2. Po izrezovanju odstranite ostružke.
3. Površine izrezov zaščitite s toplotno obstojnim premazom.

Opomba: Če je izrez v delovnem pultu širok 780 mm, uporabite pribor, priložen aparatu.

Prezračevalni sistem

Da zagotovite pravilno delovanje aparata, poskrbite za ustrezno prezračevanje kuhhalne plošče. Za prezračevanje v spodnjem delu aparata je potreben zadosten dotok svežega zraka. Zato je treba pohišstvo temu primerno prilagoditi.

1. Upoštevajte minimalno razdaljo med hrbtno stranjo pohišstva in kuhhalno steno.
 - Sl. 2
2. Na zgornji strani hrbtnne stene pohišstva mora biti odprtina.
 - Sl. 3
3. Če najmanjša razdalja 20 mm od hrbtnne stene pohišstva ni zagotovljena, naredite odprtino na spodnji strani.
 - Sl. 4
4. Če notranja širina pohišvenega elementa ni večja od 750 mm, izdelajte izreze na stranskih stenah.
 - Sl. 5
5. Spodnjega podnožja ne smete hermetično zapreti.

Opomba: Če aparat vgradite v kuhhalni otok ali na drugo mesto, ki ni bilo opisano, zagotovite primerno prezračevanje kuhhalne plošče.

Vgradnja nad predal

- Da zagotovite dobro prezračevanje, mora razdalja med površino delovnega pulta in zgornjim delom predala znašati 65 mm.
- Sl. 6

Vgradnja nad pečico

- Da zagotovite dobro prezračevanje, mora razdalja med zgornjo stranjo delovnega pulta in površino sprednje stene pečice znašati 30 mm, najmanjša razdalja med pečico in kuhhalno ploščo pa mora znašati 5 mm.
 - V navodilih za vgradnjo pečice preverite, ali morate razdaljo med kuhhalno ploščo in pečico povečati.
- Sl. 7

Namestitev omrežnega kabla v priključno dozo

Zahteva: Pri aparatih brez predhodno vgrajenega napajalnika.

1. Kuhhalno ploščo obrnite in jo postavite na dno embalaže, krpo ali na drugo površino, da se ne opraska.
 - Sl. 8
2. Pokrov električne vtičnice privzdignite z izvijačem.
 - Sl. 9
3. Sprostite pritrdilni vijak in z izvijačem privzdignite cevno objemko.
 - Sl. 10
4. Aparat priključite na električno vtičnico le, kot je prikazano na sliki:
 - Sl. 11
 - BN: rjava
 - BU: modra
 - GN/YE: rumena in zelena
 - BK: črna
 - GY: siva

Opomba: Če priključujete v skladu s priključnim diagramom 2L/2N, spremenite razporeditev mostičkov v skladu z diagramom.
5. Po priključitvi kabla pravilno zategnite vijake na električni vtičnici.
6. Omrežni kabel pritrdite s cevno objemko in zategnite pritrdilni vijak.
 - Sl. 12
7. Kable namestite na sredino električne vtičnice. Zaprite pokrov električne vtičnice.
8. Če omrežni kabel ovira odpiranje predala, s priloženo kabelsko vezico pritrdite kabel na spodnjo stran kuhhalne plošče.
 - Sl. 13

Namestitev vodil

- ▶ Vodila namestite na pohišten element.
 - Vodila prilepite na kamnit delovni pult. Uporabite talilno lepilo, primerno za lepljenje kovine in kamna in odporno na temperaturo najmanj 90 °C.
 - Za zatesnitev ne uporabljajte silikona.
 - Če so pritrdilna vodila že nameščena, jih odstranite in namestite nova.
 - Če imate delovno ploščo, obloženo s keramičnimi ploščicami, uporabite spodnje navojne izvrtine.
 → Sl. 14

Vstavljanje kuhhalne plošče

1. Kuhhalno ploščo vstavite v izrez.
 - Sl. 15
2. Pri delovnih pultih, obloženih s keramičnimi ploščicami, reže med ploščicami zatesnite s silikonom.

Opomba: Priključnega kabla ne prepognite ali pripri- te in ga ne speljite prek ostrih robov in vročih delov.

Priključitev aparata

Zahteva: Upoštevajte podatke o priključku na tipski ploščici.

1. Priključitev izvedite le v skladu s priključnim dia- gramom:
 - Sl. 16, → Sl. 17
 - BN: rjava
 - BU: modra
 - GN/YE: rumena in zelena
 - BK: črna
 - GY: siva

Opomba: Glede na način priključitve boste morali morda spremeniti razporeditev tovarniško dobavljenih spon. V ta namen boste morali morda skrajšati spono in odstraniti izolacijo, da boste lahko namestili spono, ki povezuje dva kabla.

- Preverjanje, ali je aparat pripravljen za delovanje: če se na zaslonu aparata prikaže **U400**, **E0513** ali **E**, aparat ni pravilno priključen. Aparat izključite iz električnega omrežja in preverite priključitev električnega kabla na omrežje.

Posebne kombinacije

Če kahalno ploščo vgradite nad pečico druge znamke, uporabite leseno vmesno dno.

→ Sl. 118

Demontaža aparata

POZOR!

Z orodjem lahko poškodujete aparat.

► Aparata nikoli ne odstranjujte z zgornje strani.

- Izključite aparat iz električnega omrežja.
- Potisnite kahalno ploščo od spodaj navzgor.

sq



Udhëzime të përgjithshme

- Lexoni me kujdes këtë manual.
- Pajisja lejohet të lidhet vetëm nga një teknik specialist i autorizuar.
- Instalimi, hapja e pajisjes, lidhja ose montimi i gabuar çon në humbjen e vlefshmërisë së garancisë për produktin.
- Shkëputni furnizimin me energji elektrike përpara realizimit të çdo pune.
- Pas instalimit sigurohuni që përdoruesi nuk ka qasje në pjesët përbërëse elektrike.
- Mos e përdorni asnjëherë këtë pajisje në varka ose automjete.



Montimi i sigurt

Ndiqui këto udhëzime për sigurinë kur të montoni pajisjen.

Siguria gjatë përdorimit garantohet vetëm nëpërmjet një instalimi të saktë profesional në përputhje me manualin e montimit. Përgjegjësia për funksionimin pa probleme në vendin e instalimit është e instaluesit.

⚠ PARALAJMËRIM – Rrezik:

Magnetizëm!

Pajisja përmban magnete të përhershme. Këto mund të ndikojnë në implantet elektronike, p.sh. stimuluesin kardiak ose pompat e insulinës.

► Personat me implante elektronike duhet të ruajnë një distancë minimale prej 10 cm nga pajisja.

⚠ PARALAJMËRIM – Rrezik lëndimi!

Pjesët që janë të arritshme gjatë montimit mund të kenë cepa të mprehtë dhe mund të shkaktojnë lëndime me prerje.

► Vishni doreza mbrojtëse

Udhëzime për lidhjen elektrike

Ndiqui udhëzimet e mëposhtme për ta lidhur pajisjen në mënyrë të sigurt nga ana elektrike.

- Lidhja e pajisjes duhet të realizohet vetëm nga një teknik i autorizuar ose nga një teknik shërbimi me trajnim të veçantë. Personi duhet të jetë i miratuar sipas rregullave lokale të shtetit dhe të kompanisë së furnizimit me energji elektrike.
- Lidhni pajisjen në një instalim të përhershëm dhe instaloni çelësin ndarës përkatës në përputhje me rregullat për instalimet elektrike.
- Prodhuesi nuk mban përgjegjësi për defektet në funksionim ose për dëmtimet e mundshme të shkaktuara nga një instalim elektrik jo i saktë.

Lloji i lidhjes

- Pajisja i përket klasës së mbrojtjes 1. Për këtë arsye duhet të vihet në përdorim vetëm me një prizë të tokëzuar.

Kordoni elektrik

Kordoni elektrik mund të lidhet në prizën e lidhjes së planit të gatimit ose t'i shtohet pajisjes.

- Të dhënat e nevojshme për lidhjen e pajisjes i gjeni tek etiketa e parametrave të tipit dhe te skema e lidhjes.
- Përdorni vetëm kordonin e lidhjes të dërguar së bashku me pajisjen ose atë që ofrohet nga shërbimi për klientin. Nëse ju nevojitet një kabllo më e gjatë, kontaktoni shërbimin e klientit. Disponohen kordonë elektrikë me gjatësi deri në 2,20 m.

Udhëzime për mobilien e instalimit

- Ju mund ta instaloni planin e gatimit me induksion vetëm mbi sirtarë ose furra me aspirim me ajrim. Mos instaloni poshtë planit të gatimit asnjë frigorifer, larëse enësh, furra pa ajrosje ose lavatriçe.
- Sigurohuni që mobilia e montimit është rezistente ndaj nxehtësisë të paktën deri në 90°C.

Syprina e banakut

Ndiqui udhëzimet e prodhuesit të syprinës së banakut.

- I sheshtë, horizontal, i qëndrueshëm.
- Syprina e banakut ku ju montoni pajisjen duhet të jetë në gjendje të mbajë ngarkesa deri në rreth 60 kg.
- Në rastet e syprinave të holla të banakut, përdorni material përforcues rezistent ndaj nxehtësisë dhe ndaj lagështisë.
- Kontrolloni nivelin e planit të gatimit vetëm pasi ta keni montuar atë.

Aspiratori

- Distanca midis aspiratorit dhe syprinës së banakut duhet të përputhet të paktën me distancën që jepet në manualin e montimit për aspiratorin.

Parapërgatitja e mobilies së montimit

- Vizatoni vendin e prerjes së mobilies sipas skicës së montimit.
 - Sigurohuni që këndi i sipërfaqes së prerjes me syprinën e banakut është 90°.
 - Fig. 1
- Pas punimeve të prerjeve largoni ashklat e krijuara.
- Izoloni sipërfaqet e prera që të jenë rezistente ndaj nxehtësisë.

Shënim Nëse gjerësia e prerjes së syprinës së banakut është 780 mm, përdorni aksesorin e ofruar me pajisjen.

Ajrimi

Për të garantuar një funksionim korrekt të pajisjes, plani i gatimit duhet të ajroset si duhet. Ajrimi në pjesën e poshtme të pajisjes ka nevojë për furnizim të mjaftueshëm me ajër të freskët. Për këtë arsye duhet të përshtatni mobilien për këtë qëllim, nëse nevojitet.

1. Ruani një distancë minimale midis faqes së pasme të mobilies dhe murit të kuzhinës.
→ Fig. 2
2. Lini një vrimë të lirë lart në faqen e pasme të mobilies.
→ Fig. 3
3. Në rast se distanca minimale prej 20 mm në faqen e pasme të mobilies nuk mund të ruhet, atëherë realizoni një vrimë në pjesën e poshtme.
→ Fig. 4
4. Nëse mobilia nga brenda nuk është më e gjerë se 750 mm, bëni të prera në faqet anësore.
→ Fig. 5
5. Mos e mbyllni hermetikisht bazamentin e poshtëm.

Shënim Nëse pajisja do të montohet në një ishull gatimi ose në një vend tjetër, ndryshe nga vendi i përshkruar, ju duhet të siguroni ajrim të mjaftueshëm për planin e gatimit.

Montimi mbi një sirtar

- Për të garantuar një ajrim të mirë, duhet që distanca midis sipërfaqes së syprinës së banakut dhe sipërfaqes së sipërme të sirtarit të jetë 65 mm.
→ Fig. 6

Montimi mbi një furrë

- Për të garantuar një aspirim të mirë, duhet që distanca midis anës së sipërme të syprinës së banakut dhe sipërfaqes së pjesës ballore të furrës të jetë 30 mm dhe distanca minimale midis furrës dhe planit të gatimit të jetë 5 mm.
- Kërkoni në manualin e montimit të furrës nëse distanca midis planit të gatimit dhe furrës duhet rritur.
→ Fig. 7

Shtrimi i kordonit elektrik në kutinë e lidhjes

Kërkesë: Në pajisjet pa ushqyes elektrik të montuar paraprakisht.

1. Ktheni përmbys planin e gatimit dhe shtroni mbi dyshe ambalazhin, një pecetë ose një bazament tjetër për të shmangur gërvishtjet.
→ Fig. 8
2. Ngrini lart kapakun e kutisë së lidhjeve me ndihmën e një kaçavide.
→ Fig. 9
3. Lironi vidat e shtrëngimit dhe ngrini lart fashetën për tuba me ndihmën e një kaçavide.
→ Fig. 10
4. Bëni lidhjet në kutinë e lidhjeve vetëm sipas skemës:
→ Fig. 11
 - BN: Bojëkafe
 - BU: Blu
 - GN/YE: E verdhë dhe jeshile
 - BK: E zezë
 - GY: Gri

Shënim Nëse e kryeni lidhjen sipas skemës së lidhjes 2L/2N, ndryshoni renditjen e urave në përputhje me skemën.

5. Pas lidhjes së kordonit elektrik shtrëngoni në mënyrën e duhur vidat në kutinë e lidhjes.
6. Fiksoni kordonin elektrik me fashetën për tuba dhe shtrëngoni vidën e mbërthimit.
→ Fig. 12
7. Rregulloni kabllon në pjesën e mesit të kutisë së lidhjes. Mbyllni kapakun e kutisë së lidhjeve.
8. Nëse kordoni elektrik ndërhyt me sirtarin, fiksoni kabllon në anën e poshtme të planit të gatimit me anë të fashetës së kabllove të ofruar.
→ Fig. 13

Montimi i shinës mbajtëse

- ▶ Montoni shinat mbajtëse në pjesën e mobilies.
 - Në syprinat e banakut prej guri, shinat mbajtëse duhen ngjitur. Përdorni një material ngjites me shkrire i cili është i përshtatshëm për ngjitjen e metalit dhe gurit dhe që ka një rezistencë ndaj temperaturës të paktën 90°C.
 - Mos përdorni silikon për izolimin.
 - Nëse ka shina mbajtëse të montuara, hiqni ato dhe vendosni të reja.
 - Në syprinat e banakut me pllaka, përdorni vrimat e poshtme të filetuara.
→ Fig. 14

Vendosja e planit të gatimit

1. Vendoseni planin e gatimit në zgavrën e prerë.
→ Fig. 15
2. Te syprinat e banakut të veshura me pllaka izoloni fugat e pllakave me silikon.

Shënim Mos e përthyeri ose mos e pickoni kordonin elektrik dhe mbajeni larg nga pjesët e nxehta.

Lidhja e pajisjes

Kërkesë: Shihni të dhënat e lidhjes në etiketën e tipit.

1. Bëjeni lidhjen vetëm sipas skemës së lidhjeve elektrike:
→ Fig. 16, → Fig. 17
 - BN: Bojëkafe
 - BU: Blu
 - GN/YE: E verdhë dhe jeshile
 - BK: E zezë
 - GY: Gri

Shënim Sipas llojit të lidhjes, ndoshta do t'ju duhet të ndryshoni renditjen e terminaleve të dërguara nga fabrika. Për këtë qëllim, ndoshta duhet të shkurtoni terminalet dhe të hiqni izolimin, në mënyrë që të vendoset një terminal, që lidh dy kablo.

2. Kontrolli i gatishmërisë së funksionimit: Kur tek treguesit e pajisjes shfaqet **U400**, **E0513** ose **E**, ajo nuk është lidhur si duhet. Shkëputni pajisjen nga furnizimi me energji elektrike dhe kontrolloni lidhjen e kordonit elektrik në rrjetin elektrik.

Kombinimet e veçanta

Nëse plani i gatimit montohet mbi një furrë të një marke tjetër, përdorni një ndarje të ndërmjetëm prej druri.
→ Fig. 18

Çmontimi i pajisjes

VINI RE!

Veglat e punës mund të dëmtojnë pajisjen.

▶ Asnjëherë mos e nxirni pajisjen duke e tërhequr nga lart.

1. Shkëputni pajisjen nga rrjeti elektrik.
2. Nxirreni planin e gatimit duke e shtyrë nga poshtë.

Opšte napomene

- Pažljivo pročitajte ovo uputstvo.
- Samo obučena kvalifikovana osoba može povezati uređaj.
- Nestručna instalacija, otvaranje uređaja, povezivanje ili montaža dovodi do prestanka važenja garancije za proizvod.
- Pre nego što bilo šta uradite, isključite dovod struje.
- Nakon instalacije se uverite da korisnik nema pristup električnim komponentama.
- Ovaj uređaj nemojte koristiti na brodovima ili u vozilima.

Bezbedna montaža

Kada montirate uređaj, pridržavajte se ovih napomena o bezbednosti.

Samo u slučaju stručne ugradnje u skladu sa uputstvom za montažu zagarantovana je sigurnost prilikom upotrebe. Instalater je odgovoran za pravilno funkcionisanje na mestu postavke.

UPOZORENJE – Opasnost: magnetizam!

Uređaj sadrži trajne magnete. Oni mogu da utiču na elektronske implantante, npr. pejsmejkere ili insulinske pumpe.

- ▶ Osobe sa elektronskim implantantima moraju da budu na najmanjoj udaljenosti od 10 cm od uređaja.

UPOZORENJE – Opasnost od povrede!

Delovi koji su pristupačni tokom montaže mogu imati oštre ivice i dovesti do posekotine.

- ▶ Nosite zaštitne rukavice

Napomene za električni priključak

Radi bezbednog električnog priključivanja uređaja, pridržavajte se sledećih napomena.

- Uređaj sme da priključi samo ovlašćeni stručnjak ili servisni tehničar koji je prošao posebnu obuku. Ta osoba mora da ima odobrenje prema lokalnim propisima države i preduzeća za distribuciju električne energije.
- Uređaj priključite na fiksnu instalaciju i namestite odgovarajuće razdelne prekidače u skladu sa propisima za instalaciju.
- Proizvođač nije odgovoran za smetnje u radu ili moguća oštećenja nastala usled neodgovarajuće električne instalacije.

Vrsta povezivanja

- Uređaj odgovara klasi zaštite 1. U skladu sa tim sme da se koristi samo uz zaštitni priključak za uzemljenje.

Mrežni kabl

Mrežni kabl može da se priključi na priključnu utičnicu ploče za kuvanje ili da bude deo uređaja.

- Neophodni podaci o priključivanju se nalaze na tipskoj pločici i na slici priključivanja.
- Koristite samo priključni kabl koji je isporučen sa uređajem ili koji je isporučio korisnički servis. Ukoliko vam je potreban duži kabl, kontaktirajte korisnički servis. Dostupni su priključni vodovi do dužine 2,20 m.

Napomene o nameštaju za ugradnju

- Indukcionu ploču možete da instalirate samo iznad fioka ili rena sa ventilacijom. Ispod ploče za kuvanje nemojte instalirati frižider, mašinu za pranje sudova, rernu bez ventilacije ili mašinu za pranje veša.
- Uverite se da je nameštaj za ugradnju otporan najmanje na temperature do 90 °C.

Radna ploča

Vodite računa o preporukama proizvođača radne ploče.

- Ravna, horizontalna, stabilna.
- Radna ploča, u koju ugrađujete uređaj, mora da ima nosivost od otprilike 60 kg.
- Kod tanjih radnih ploča koristite materijal za ojačanje koji je otporan na visoke temperature i vlagu.
- Ravninu ravne ploče za kuvanje proverite tek kada je ugrađena.

Aspirator

- Odstojanje između aspiratora i ploče za kuvanje mora najmanje da odgovara odstojanju koje je navedeno u uputstvu za montažu aspiratora.

Priprema nameštaja za ugradnju

1. Obeležite isečak u nameštaju u skladu sa skicom ugradnje.
 - Uverite se da ugao sečene površine ka radnoj ploči iznosi 90°.
 - Sl. 1
2. Nakon rezanja, uklonite piljevinu.
3. Sečene površine zapečatite da budu otporne na visoku temperaturu.

Napomena: Ukoliko je širina otvora na radnoj ploči 780 mm, koristite pribor koji je isporučen sa uređajem.

Ventilacija

Kako bi bilo zagarantovano korektno funkcionisanje uređaja, ploču za kuvanje mora da ima primerenu ventilaciju. Ventilaciji u donjem delu uređaja potreban je dovoljan dotok svežeg vazduha. Zbog toga, ukoliko je potrebno, prilagodite kuhinjske elemente za ovu svrhu.

1. Održavajte minimalno rastojanje između zadnje strane nameštaja i kuhinjskog zida.
 - Sl. 2
2. Ostvarite otvor gore na zadnjoj strani kuhinjskog elementa.
 - Sl. 3
3. Ukoliko minimalno rastojanje od 20 mm na zadnjoj strani kuhinjskog elementa nije dato, na donjoj strani napravite otvor.
 - Sl. 4
4. Ukoliko kuhinjski element nije širi od 750 mm, izvršite usecanje na bočnim zidovima.
 - Sl. 5
5. Donje postolje hermetički zatvorite.

Napomena: Ukoliko uređaj ugrađujete u kuhinjskom ostrvu ili na drugom opisanom mestu, obezbedite odgovarajuću ventilaciju ploče za kuvanje.

Ugradnja iznad fioke

- Kako biste osigurali dobru ventilaciju, rastojanje između površine radne ploče i gornjeg dela fioke mora da iznosi 65 mm.

→ Sl. 6

Ugradnja iznad rerne

- Kako biste osigurali dobru ventilaciju, rastojanje između gornje strane radne ploče i gornje površine prednje strane rerne mora da iznosi 30 mm, a minimalno rastojanje između rerne i ploče za kuvanje 5 mm.
- Pogledajte uputstvo za ugradnju rerne, ako morate povećati rastojanje između ploče za kuvanje i rerne.

→ Sl. 7

Postavljanje mrežnog kabla u priključnu utičnicu

Zahtev: Kod uređaja bez unapred montiranog mrežnog dela.

1. Ploču za kuvanje obrnite i položite na dno ambalaže, na krpu ili na drugu površinu, kako biste izbegli ogrebotine.
→ Sl. 8
2. Poklopac priključne utičnice podignite pomoću odvijača.
→ Sl. 9
3. Otpustite zavrtanj za pričvršćivanje i pomoću odvijača podignite obujmicu za crevo.
→ Sl. 10
4. Priključivanje na priključnu utičnicu vršite isključivo u skladu sa slikom:
→ Sl. 11
 - BN: braon
 - BU: plava
 - GN/YE: žuta i zelena
 - BK: crna
 - GY: siva

Napomena: Kada priključivanje vršite prema dijagramu priključaka 2L/2N, raspored mostića treba da se promeni u skladu sa dijagramom.
5. Nakon priključivanja kablova pravilno zavrnite zavrtnejeve na priključnoj utičnici.
6. Mrežni kabl pričvrstite pomoću obujmice za crevo i pritegnite zavrtanj za pričvršćivanje.
→ Sl. 12
7. Kablove postavite u srednji prostor priključne utičnice. Zatvorite poklopac priključne utičnice.
8. Ukoliko postoji interferencija između mrežnog kabla i fioke, kabl pričvrstite pomoću isporučene kablovske vezice na donjoj strani ploče za kuvanje.
→ Sl. 13

Montaža nosećih šina

- ▶ Noseće šine montirajte u nameštaju.
 - Noseće šine zalepite na kamenoj radnoj ploči. Koristite lepak za topljenje koji je namenjen za lepljenje metla i kamena i koji je otporan na temperature od najmanje 90 °C.
 - Nemojte koristiti silikon za zaptivanje.
 - Ako ste već postavili šine za držanje, uklonite ih i postavite nove.
 - Kod keramičkih radnih ploča upotrebite donje navojne otvore.
- Sl. 14

Umetanje ploče za kuvanje

1. Ploču za kuvanje umetnite u isečak.
→ Sl. 15

2. Kod popločanih radnih ploča zaptijte fuge pločica silikonskim kaučukom.

Napomena: Priključni kabl nemojte presavijati ili prikleštati i udaljite ga od oštih ivica i vrućih delova.

Priključivanje uređaja

Zahtev: Vodite računa o podacima za priključivanje na tipskoj pločici.

1. Priključivanje u skladu sa dijagramom za priključivanje:
→ Sl. 16, → Sl. 17
 - BN: braon
 - BU: plava
 - GN/YE: žuta i zelena
 - BK: crna
 - GY: siva

Napomena: U zavisnosti od tipa priključka, eventualno ćete morati da promenite raspored stezaljki koje je isporučila fabrika. U tu svrhu eventualno morate da skratite stezaljke i da odstranite izolaciju, kako biste umetnuli stezaljku koja povezuje dva kabla.

2. Proverite spremnost uređaja za rad: ako se na prikazu uređaja prikaže *U400*, *E0513* ili *E* to znači da uređaj nije propisno priključen. Isključite uređaj sa napajanja i proverite priključak kabla za napajanje na strujnu mrežu.

Specijalne kombinacije

Ukoliko ploču za kuvanje ugrađujete iznad rerne druge marke, upotrebite drvenu vodoravnu pregradu.

→ Sl. 18

Demontaža uređaja

PAŽNJA!

Alat može da ošteti uređaj.

- ▶ Uređaj nikada nemojte odozgo podizati polugom.

1. Isključite uređaj iz strujne mreže.
2. Ploču za kuvanje izvucite odozdo.

Ovaj dokument je originalno proizveden i objavljen od strane proizvođača, brenda Bosch, i preuzet je sa njihove zvanične stranice. S obzirom na ovu činjenicu, Tehnoteka ističe da ne preuzima odgovornost za tačnost, celovitost ili pouzdanost informacija, podataka, mišljenja, saveta ili izjava sadržanih u ovom dokumentu.

Napominjemo da Tehnoteka nema ovlašćenje da izvrši bilo kakve izmene ili dopune na ovom dokumentu, stoga nismo odgovorni za eventualne greške, propuste ili netačnosti koje se mogu naći unutar njega. Tehnoteka ne odgovara za štetu nanесenu korisnicima pri upotrebi netačnih podataka. Ukoliko imate dodatna pitanja o proizvodu, ljubazno vas molimo da kontaktirate direktno proizvođača kako biste dobili sve detaljne informacije.

Za najnovije informacije o ceni, dostupnim akcijama i tehničkim karakteristikama proizvoda koji se pominje u ovom dokumentu, molimo posetite našu stranicu klikom na sledeći link:

<https://tehnoteka.rs/p/bosch-ugradna-ploca-pxy875kw1e-akcija-cena/>