

## Informacije o proizvodu

BOSCH ugradna mašina za pranje sudova SMV24AX04E



**BOSCH**



Tehnoteka je online destinacija za upoređivanje cena i karakteristika bele tehnike, potrošačke elektronike i IT uređaja kod trgovinskih lanaca i internet prodavnica u Srbiji. Naša stranica vam omogućava da istražite najnovije informacije, detaljne karakteristike i konkurentne cene proizvoda.

Posetite nas i uživajte u ekskluzivnom iskustvu pametne kupovine klikom na link:

<https://tehnoteka.rs/p/bosch-ugradna-masina-za-pranje-sudova-smv24ax04e-akcija-cena/>

## Serija 2, Potpuno ugradna mašina za pranje sudova, 60 cm SMV24AX04E



### Posebni dodatni pribor

|             |   |
|-------------|---|
| SGZ0BI02    | Obrub i spojnica za ugr. maš. za sudove |
| SGZ1010     | Produžetak cevi za sudomašinu           |
| SGZ8BI00 :  |   |
| SMZ1051EU : |   |
| SMZ2056     | Zamenska vrata, nerđajući čelik         |
| SMZ5000     | Komplet za lakše ispiranje              |
| SMZ5002     | Korpa za srebrni pribor za jelo         |
| SMZ5003     | Uvlačiva šarka                          |

## Nežne čak i prema vašim ušima. Naš program SilencePlus.

- **Funkcija ExtraDry:** opcija za izuzetno temeljno sušenje sudova koji se naročito teško suše.
- **InfoLight:** crveno informativno svetlo koje ukazuje na to da li je mašina za pranje sudova uključena ili ne.
- **Silence Plus:** prijatno tih rad na 48 dB.
- **AquaStop:** štiti od curenja, sa 100% doživotnom garancijom.
- **Motor EcoSilence:** odlikuje se visokom uštedom energije, tihim radom i posebno dugim radnim vekom.

### Tehnički podaci

|   |                              |
|---|------------------------------|
| Klasa energetske efikasnosti: .....                       | E                            |
| Potrošnja energije za 100 ciklusa pri eko programu: ..... | 92 kWh                       |
| Maksimalan broj kompleta za ručavanje: .....              | 12                           |
| Potrošnja vode u eko programu u litrima po ciklusu: ..... | 9.5 l                        |
| Trajanje programa: .....                                  | 3:30 h                       |
| Emisije buke u vazduhu: .....                             | 48 dB(A) re 1 pW             |
| Klasa emisije buke u vazduhu: .....                       | C                            |
| Tip instalacije: .....                                    | Ugradni                      |
| Visina sa radnom pločom: .....                            | 0 mm                         |
| Dimenzije aparata: .....                                  | 815 x 598 x 550 mm           |
| Dimenzije niše: .....                                     | 815-875 x 600 x 550 mm       |
| Dubina sa otvorenim vratima na 90 stepeni: .....          | 1150 mm                      |
| Podesive stopice: .....                                   | Da - sve sa prednje strane   |
| Maksimum podesivosti stopica: .....                       | 60 mm                        |
| Podesivo podnožje: .....                                  | Both horizontal and vertical |
| Neto težina: .....  | 32.6 kg                      |
| Bruto težina: .....                                       | 34.8 kg                      |
| Priključna snaga: .....                                   | 2400 W                       |
| Zaštita: .....  | 10 A                         |
| Voltaža: .....  | 220-240 V                    |
| Frekvencija: .....  | 50; 60 Hz                    |
| Repair index: .....                                       | 8.2                          |
| Dužina priključnog kabla: .....                           | 175.0 cm                     |
| Tip utičnice: .....                                       | Gardy plug w/ earthing       |
| Dužina cevi: .....  | 165 cm                       |
| Dužina cevi za odvođenje: .....                           | 190 cm                       |
| EAN kod: .....  | 4242005451456                |
| Način montaže: .....                                      | Potpuno ugradni              |



## Serija 2, Potpuno ugradna mašina za pranje sudova, 60 cm SMV24AX04E

### Nežne čak i prema vašim ušima. Naš program SilencePlus.

#### Kapacitet / potrošnja

- Klasa energetske efikasnosti<sup>1</sup>: E
- Potrošnja energije<sup>2</sup> / vode<sup>3</sup>: 92 kWh / 9.5 l
- Kapacitet pranja: 12 kompleta
- Trajanje programa<sup>4</sup>: 3:30 (h:min)
- Jačina buke: 48 dB(A) re 1 pW
- Klasa emisije buke: C

#### Programi / funkcije

- Br. programa - 4: Intenzivno 70 °C, Eco 50 °C, 1h 65 °C, Pretpranje
- Br. posebnih funkcija - 2: VarioSpeed Plus, Extra Dry

#### Tehnologija čišćenja / senzorika

- Toplotni menjač
- Dozirni asistent
- EcoSilence Drive inverter motor
- Automatsko prepoznavanje sredstva za čišćenje
- Filtrirni sistem samočišćenja sa troslojnim talasastim sistemom filtriranja
- Unutrašnjost od nerđajućeg čelika/Polinox

#### Sistem korpi

- Osnovne korpe
- Točkovi sa malim trenjem na donjoj korpi
- Graničnik Rack Stopper koji sprečava klizanje donje korpe
- Korpica za pribor za jelo u donjoj korpi

#### Prikaz / upravljanje

- Upravljanje s vrha
- InfoLight
- LED prikaz toka programa
- Zvučni signal na kraju pranja

#### Sigurnost

- AquaStop: Bosch garancija za oštećenja nastala izlivanjem vode – tokom celog radnog veka uređaja.\*
- Sistem zaštite čaša
- Uključuje zaštitu od pare za radnu ploču
- Dimenzije aparata (VxŠxD): 81.5 x 59.8 x 55 cm

<sup>1</sup> Na skali energetske klase od A do G

<sup>2</sup> Potrošnja energije u kWh na 100 ciklusa (u programu Eco 50 °C)

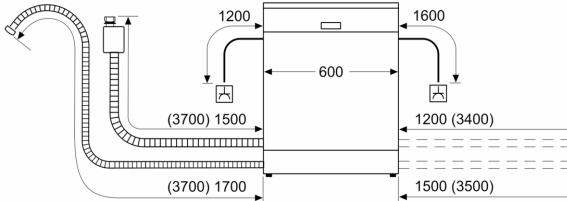
<sup>3</sup> Potrošnja vode u litrima po ciklusu (u programu Eco 50 °C)

<sup>4</sup> Trajanje programa Eco 50 °C

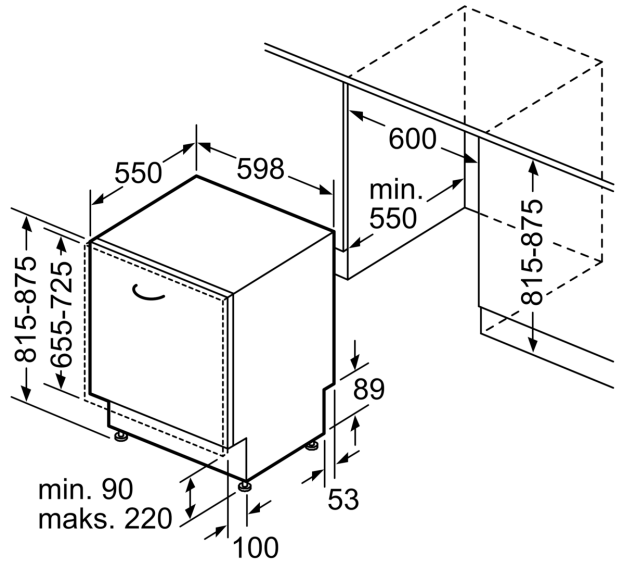
\* Garancijske uslove možete pronaći na <https://www.bosch-home.rs/>

## Serija 2, Potpuno ugradna mašina za pranje sudova, 60 cm SMV24AX04E

mere u milimetrima



⚡ utičnica  
( ) vrednosti sa garniturom za produženje



Mere u milimetrima

Ovaj dokument je originalno proizveden i objavljen od strane proizvođača, brenda Bosch, i preuzet je sa njihove zvanične stranice. S obzirom na ovu činjenicu, Tehnoteka ističe da ne preuzima odgovornost za tačnost, celovitost ili pouzdanost informacija, podataka, mišljenja, saveta ili izjava sadržanih u ovom dokumentu.

Napominjemo da Tehnoteka nema ovlašćenje da izvrši bilo kakve izmene ili dopune na ovom dokumentu, stoga nismo odgovorni za eventualne greške, propuste ili netačnosti koje se mogu naći unutar njega. Tehnoteka ne odgovara za štetu nanесenu korisnicima pri upotrebi netačnih podataka. Ukoliko imate dodatna pitanja o proizvodu, ljubazno vas molimo da kontaktirate direktno proizvođača kako biste dobili sve detaljne informacije.

Za najnovije informacije o ceni, dostupnim akcijama i tehničkim karakteristikama proizvoda koji se pominje u ovom dokumentu, molimo posetite našu stranicu klikom na sledeći link:

<https://tehnoteka.rs/p/bosch-ugradna-masina-za-pranje-sudova-smv24ax04e-akcija-cena/>