

## Informacije o proizvodu

BOSCH aspirator DWA66DM50



**BOSCH**



Tehnoteka je online destinacija za upoređivanje cena i karakteristika bele tehnike, potrošačke elektronike i IT uređaja kod trgovinskih lanaca i internet prodavnica u Srbiji. Naša stranica vam omogućava da istražite najnovije informacije, detaljne karakteristike i konkurentne cene proizvoda.

Posetite nas i uživajte u ekskluzivnom iskustvu pametne kupovine klikom na link:

<https://tehnoteka.rs/p/bosch-aspirator-dwa66dm50-akcija-cena/>

## Serija 4, Zidni aspirator, 60 cm, Čisto staklo DWA66DM50


**B**


### Posebni dodatni pribor

DHZ1225 :, DHZ1235 :, DHZ6550 :, DHZ6551 :, DWZ0DX0A0  
Stand.filter za uklan.neprij. mirisa rez, DWZ0DX0U0 Standardni set  
za recirkulaciju vazduha, DWZ0XX0J0 Long Life set za recirkulaciju  
vazduha, DWZ1DX1B4 Clean Air filter za neprijat.miris.rez,  
DWZ1DX1I4 Stand.Clean Air set za rec. vazduha, DWZ1DX1I6 Clean  
Air set za recirkulaciju vazduha, DWZ1FX5C6 CleanAirPlus spoljni set  
za rec. vazduha, DWZ1FX5D1 Long Life spoljni set za rec.vazduha,  
DZZ0XX0P0 LongLife filt.uklanj.neprijat.mirisa rez, DZZ1XX1B6  
CleanAirPlus filt.za neprijat.miris.rez, HEZG9AS00S :

## Aspirator staklenog dizajna: učinak udružen sa zaobljenim staklom čiji se izgled podudara sa dizajnom kuhinje.

- **Posebno tih:** maksimum efikasnosti uz minimum buke.
- **TouchSelect upravljanje:** Brzo podešavanje aspiratora na dodir.
- **Intenzivni stepen:** posebno brzo i efikasno uklanja jake mirise kod kuvanja.

### Tehnički podaci

|   |                              |
|---|------------------------------|
| Tipologija: .....   | Wall-mounted                 |
| Dužina priključnog kabla: .....                           | 130.0 cm                     |
| Visina kamina: .....                                      | 576-897/576-1007 mm          |
| Visina: .....   | 50 mm                        |
| en: Minimum distance above an electric hob: .....         | 550 mm                       |
| en: Minimum distance above a gas hob: .....               | 650 mm                       |
| Neto težina: .....  | 13.8 kg                      |
| Upravljanje: .....  | elektroničan                 |
| Broj stepeni brzina: .....                                | 3-stages + intensive setting |
| Max. protok vazduha - odvođenje vazduha: .....            | 401 m <sup>3</sup> /h        |
| Snaga duvanja kod intenzivne recirkulacije vazduha: ..... | 441 m <sup>3</sup> /h        |
| Max. protok vazduha - kruženje vazduha: .....             | 337 m <sup>3</sup> /h        |
| Snaga duvanja kod intenzivnog odvođenja vazduha: .....    | 615 m <sup>3</sup> /h        |
| Maximum Air flow: .....                                   | 401 m <sup>3</sup> /h        |
| Broj lampi (komad): .....                                 | 2                            |
| Nivo buke: .....  | 59 dB(A) re 1 pW             |
| Prečnik cevi: .....                                       | 120 / 150 mm                 |
| Materijal filtera za masti: .....                         | Washable aluminium           |
| EAN kod: .....  | 4242005050925                |
| Priključna snaga: .....                                   | 220 W                        |
| Zaštita: .....  | 10 A                         |
| Voltaža: .....  | 220-240 V                    |
| Frekvencija: .....  | 50; 60 Hz                    |
| Tip utičnice: .....                                       | Gardy plug w/ earthing       |
| Način montaže: .....                                      | Wall-mounted                 |



4 242005 050925

## Serija 4, Zidni aspirator, 60 cm, Čisto staklo DWA66DM50

### Aspirator staklenog dizajna: učinak udružen sa zaobljenim staklom čiji se izgled podudara sa dizajnom kuhinje.

cleanAir modulom, nameštenim na spoljni poklopac); 815-1145 x 600 x 488 mm (kruženje vazduha sa cleanAir modulom, nameštenim na unutrašnji poklopac)

- Dimenzije aspiratora sa funkcijom recirkulacije sa modulom CleanAir (VxŠxD):

- 686 x 600 x 488mm - montaža sa spoljnim kaminom

- 815-1145 x 600 x 488 mm - montaža sa teleskopskim kaminom

#### Tip:

- Nerđajući čelik aspirator
- 60
- Nerđajući čelik
- Prozirno staklo

#### Protok:

- Protok vazduha (odvođenje vazduha) maksimalna brzina na normalnom stepenu: 400 m<sup>3</sup>/h; na intenzivnom stepenu: 615 m<sup>3</sup>/h (prema standardu EN 61591)
- Dve mogućnosti delovanja: odvođenje vazduha ili kruženje vazduha (potrebno dokupiti komplet za recirkulaciju)

#### Okolina i bezbednost:

- Klasa energetske efikasnosti: B (na skali energetske klase od A++ do E)
- Godišnja potrošnja energije: 45.6 kWh/god
- Klasa efikasnosti protoka vazduha: A
- Klasa efikasnosti osvetljenja: A
- Klasa efikasnosti filtriranja masnoća: B
- Buka (odvođenje vazduha) kod maksimalne brzine na normalnom stepenu: 59 dB(A) re 1 pW dB(A) re 20 µPa zv. pritisak; na intenzivnom stepenu: 69 dB(A) re 1 pW dB(A) re 20 µPa zv. pritisak] (prema EN 60704-3, EN 60704-2-13)
- Buka min./maks. normalni nivo: 48/59 dB

#### Dizajn:

- Osvetljenje ploče za kuvanje: 2 x 1,5 W LED osvetljenje
- Jačina osvetljenosti: 276 lux
- Temperatura boje: 3500

#### Komfor:

- Elektronsko upravljanje, LED displej (svetleće diode)
- TouchControl upravljanje (4 stepena snage: 3 + intenzivni)
- Automatsko isključivanje intenzivnog stepena
- Dvokanalni ventilator velikih mogućnosti
- Metalni filter za masnoću, odgovarajući za čišćenje u mašini za pranje sudova

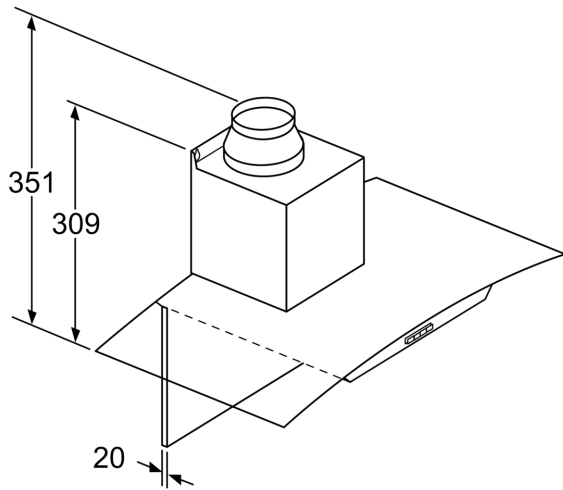
#### Tehničke informacije:

- Priključna snaga: 220 W
- Dužina električnog kabla 1.3 m

#### Dimenzije:

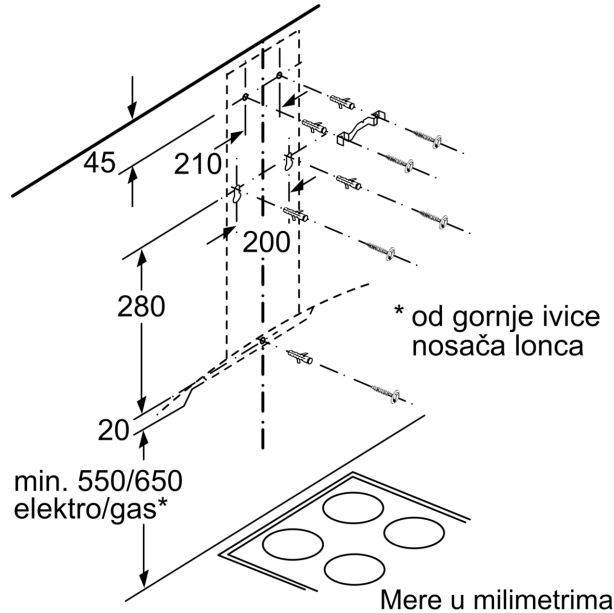
- Cev Ø 150 mm, 120 mm
- Dimenzije - odvođenje vazduha (VxŠxG): 617-947 x 600 x 488 mm
- Dimenzije - kruženje vazduha (VxŠxG): 617-1057 x 600 x 488 mm
- Dimenzije (VxŠxG): 686 x 600 x 488mm (kruženje vazduha sa CleanAir modulom, nameštenim na spoljni poklopac);
- 815-1145 x 600 x 488 mm (kruženje vazduha sa CleanAir modulom, nameštenim na unutrašnji poklopac)
- Dimenzije (VxŠxD): 686 x 600 x 488 mm (kruženje vazduha sa

**Serija 4, Zidni aspirator, 60 cm, Čisto staklo**  
**DWA66DM50**

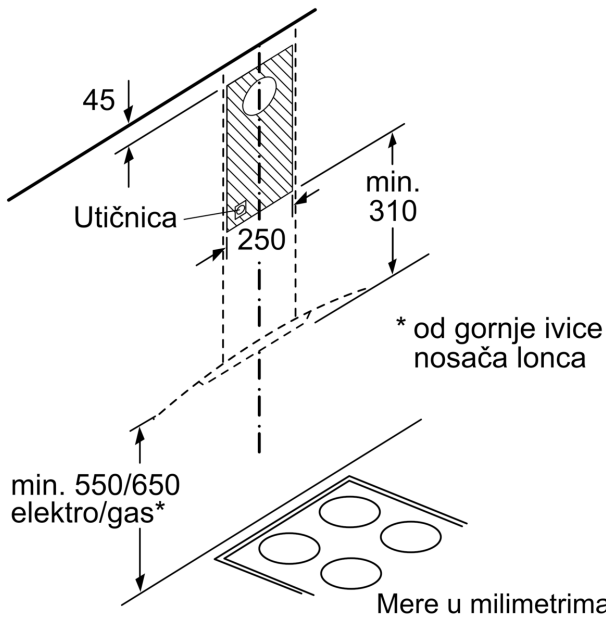


Kod korišćenja zadnje strane dizajn uređaja treba da se poštuje.

Mere u milimetrima

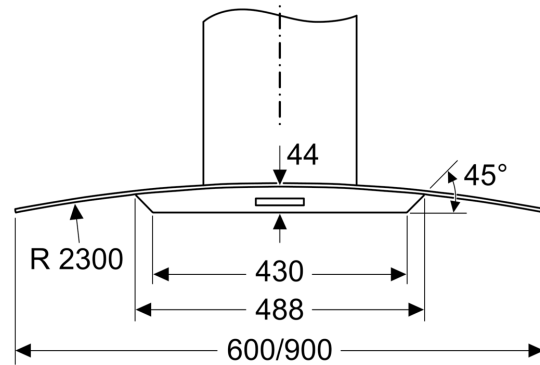


Mere u milimetrima



Mere u milimetrima

Mere u milimetrima



Mere za postavljanje panela za zadnji zid. Obratite pažnju na to da su mere podložne tolerancijama. Realne mere se moraj proveriti na postojećem uređaju.

Ovaj dokument je originalno proizveden i objavljen od strane proizvođača, brenda Bosch, i preuzet je sa njihove zvanične stranice. S obzirom na ovu činjenicu, Tehnoteka ističe da ne preuzima odgovornost za tačnost, celovitost ili pouzdanost informacija, podataka, mišljenja, saveta ili izjava sadržanih u ovom dokumentu.

Napominjemo da Tehnoteka nema ovlašćenje da izvrši bilo kakve izmene ili dopune na ovom dokumentu, stoga nismo odgovorni za eventualne greške, propuste ili netačnosti koje se mogu naći unutar njega. Tehnoteka ne odgovara za štetu nanесenu korisnicima pri upotrebi netačnih podataka. Ukoliko imate dodatna pitanja o proizvodu, ljubazno vas molimo da kontaktirate direktno proizvođača kako biste dobili sve detaljne informacije.

Za najnovije informacije o ceni, dostupnim akcijama i tehničkim karakteristikama proizvoda koji se pominje u ovom dokumentu, molimo posetite našu stranicu klikom na sledeći link:

<https://tehnoteka.rs/p/bosch-aspirator-dwa66dm50-akcija-cena/>