

Uputstvo za upotrebu

SENCOR seckalica SSG 4300WH

SENCOR



Tehnoteka je online destinacija za upoređivanje cena i karakteristika bele tehnike, potrošačke elektronike i IT uređaja kod trgovinskih lanaca i internet prodavnica u Srbiji. Naša stranica vam omogućava da istražite najnovije informacije, detaljne karakteristike i konkurentne cene proizvoda.

Posetite nas i uživajte u ekskluzivnom iskustvu pametne kupovine klikom na link:

<https://tehnoteka.rs/p/sencor-seckalica-ssg-4300wh-akcija-cena/>

SENCOR®

**SSG 430WH
SSG 4301BK**



ELEKTRIČNA SJECKALICA I RIBEŽ
Prijevod originalnog priručnika

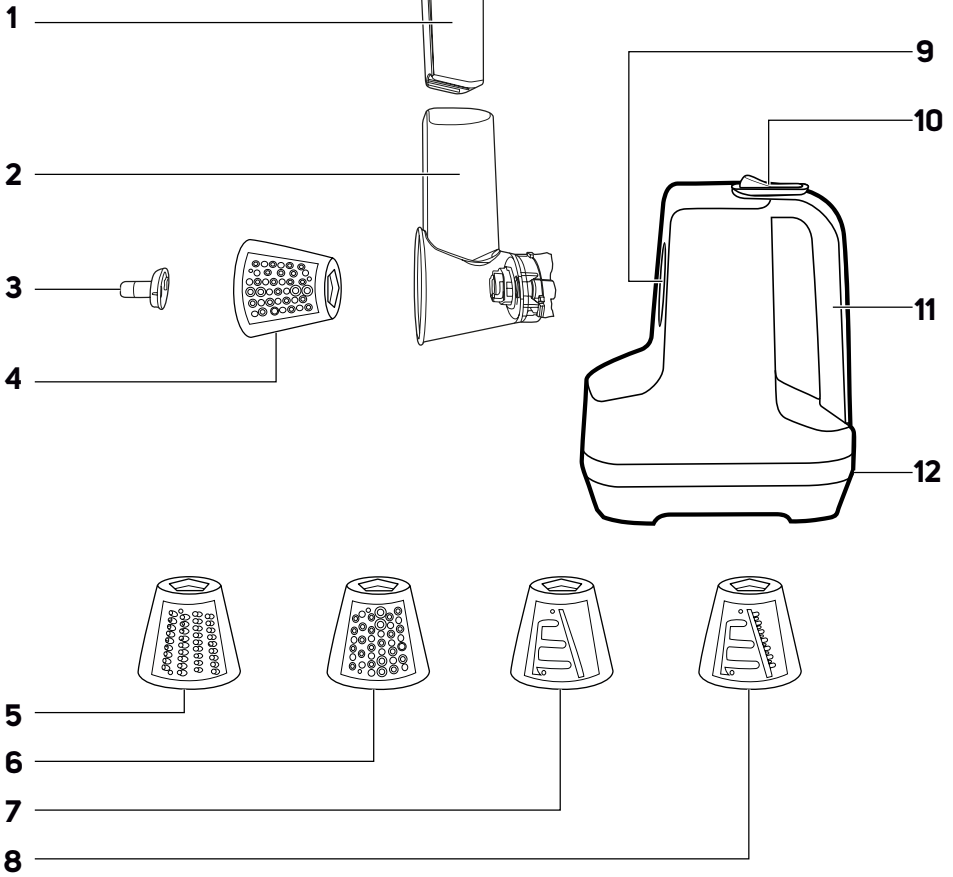


SENCOR®

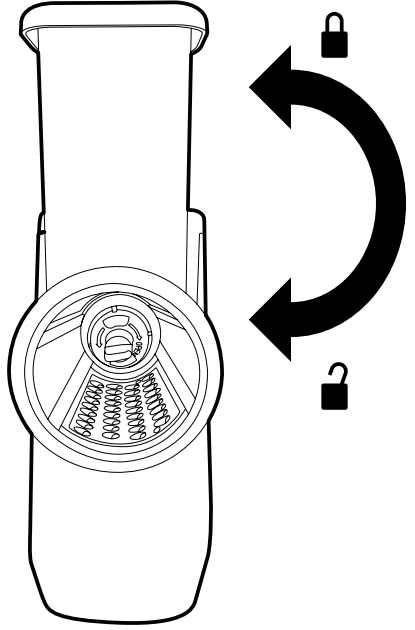
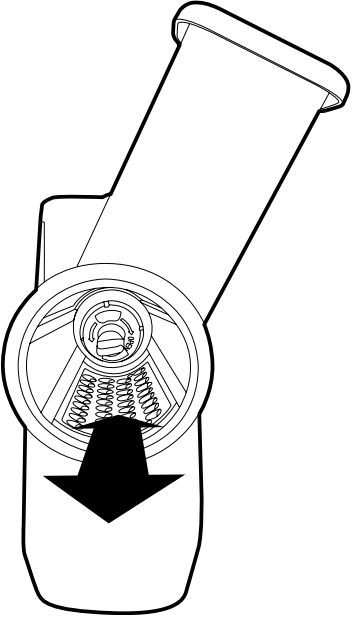
**SSG 4300WH
SSG 4301BK**



A



B



HR Električna sjeckalica i ribež

Važne sigurnosne upute

PAŽLJIVO PROČITAJTE I SPREMITE ZA BUDUĆU UPOTREBU.

Opća upozorenja

- Ovaj uređaj ne smiju koristiti djeca. Držite uređaj i kabel napajanja uređaja dalje od djece.
- Ovaj uređaj smiju koristiti osobe smanjenih fizičkih ili mentalnih sposobnosti ili osobe s nedovoljnim iskustvom i znanjem, ako su pod nadzorom ili ako su obaviještene o tome kako koristiti proizvod na siguran način te razumiju potencijalne opasnosti.
- Djeca se ne smiju igrati s uređajem. Čišćenje i održavanje ne smiju obavljati djeca.
- Ako se električni kabel ošteti, dajte ga zamijeniti kod ovlaštenog servisnog tehničara da bi se izbjegla opasna situacija. Uređaj se ne smije koristiti ako je kabel napajanja oštećen.
- Ovaj uređaj se mora koristiti dok su vodilica za hranu i gurač za hranu na svojim mjestima, osim ako to nije nemoguće zbog oblika ili veličine hrane, ako je uređaj opremljen takvim dijelom.



Upozorenje:

Nepravilna upotreba može dovesti do rizika od ozljeda.

- Treba biti oprezan prilikom rukovanja priključcima, posebno kada ih uklanjate, čistite i ponovo postavljate, da se ne ozlijedite na njihove oštrice.

- Uvijek iskopčajte uređaj iz utičnice kada ga ostavljate bez nadzora te prije sastavljanja, rastavljanja ili čišćenja.
- Prije zamjene pribora ili dostupnih dijelova koji se pomiču tijekom upotrebe, isključite uređaj i iskopčajte ga iz električnog napajanja.

Električna sigurnost

- Prije ukapčanja uređaja u električnu utičnicu provjerite odgovara li napon na naljepnici s podacima naponu električne utičnice.
- Nemojte ukapčati uređaj u električnu utičnicu ako nije pravilno sastavljen. Potpuno odmotajte kabel napajanja prije nego što ga priključite.
- Ukopčajte uređaj samo u pravilno uzemljenu utičnicu. Nemojte koristiti produžni kabel.
- Pazite da kontakti električnog utikača ne dodu u dodir s vodom ili bilo kojom drugom tekućinom. Ako se to dogodi, pažljivo osušite električni utikač prije ponovne upotrebe.
- Nemojte stavljati teške predmete na kabel napajanja. Pazite da električni kabel ne visi preko ruba stola i da ne dodiruje vruću površinu ili oštre predmete.
- Nemojte iskopčati uređaj iz električne utičnice povlačenjem za električni kabel. To može oštetiti električni kabel ili električnu utičnicu. Iskopčajte kabel iz utičnice povlačenjem utikača.
- Nemojte ukapčati niti iskopčati kabel napajanja iz električne utičnice ako imate mokre ruke.
- Nemojte namatati kabel napajanja oko uređaja.
- Da biste izbjegli opasnost od ozljede električnim udarom, nemojte samo popravljati uređaj niti obavljati bilo kakva podešavanja na njemu. Ovaj uređaj ne sadrži dijelove koje bi mogao popraviti korisnik. Prepustite sve popravke ili podešavanja na uređaju ovlaštenom servisnom centru. Neovlašteno otvaranje uređaja tijekom jamstvenog roka može poništiti jamstvo.
- Da biste spriječili opasnost od strujnog udara, nemojte uranjati uređaj ili kabel napajanja u vodu ili bilo koju drugu tekućinu niti prati te dijelove pod tekućom vodom.
- U slučaju da uređaj padne u vodu, ni slučajno nemojte posegnuti za njim, nego umjesto toga odmah iskopčajte kabel napajanja iz električne utičnice. Nikada nemojte koristiti uređaj koji je bio uronjen u vodu. Predajte ga ovlaštenom servisnom centru na pregled.
- Uvijek isključite uređaj i iskopčajte ga iz utičnice nakon završetka upotrebe.

Sigurnost tijekom upotrebe

- Ovaj uređaj je namijenjen samo za kućnu upotrebu za obradu uobičajenih količina hrane za kućanstvo. Nemojte ga koristiti u komercijalne svrhe.
- Nemojte koristiti uređaj u industrijskom okruženju ili na otvorenom. Nemojte ga koristiti za bilo koje druge svrhe osim onih za koje je namijenjen.
- Ovaj uređaj je namijenjen za upotrebu u kućanstvu i sličnim mjestima kao što su:
 - kuhinje u trgovinama, uređima i drugim radnim mjestima;
 - u agrikulturni;
 - za goste u hotelima, motelima i drugim sličnim lokacijama;
 - prenoćišta s doručkom.
- Ovaj uređaj nije namijenjen za upravljanje pomoću vanjskog vremenskog prekidača ili sustava daljinskog upravljanja koji bi omogućavali automatsko uključivanje uređaja.
- Koristite uređaj i pribor u skladu s uputama u ovom korisničkom priručniku.
- Koristite uređaj samo s originalnim dodacima s kojima je isporučen.
- Prije svake upotrebe provjerite ima li oštećenja na odabranom dodatku. Nikada nemojte koristiti uređaj s oštećenim dodatkom.
- Nemojte ostavljati uređaj ili dodatke na električnom ili plinskom štednjaku ili u njihovoj blizini, na rubu stola, kao ni na nestabilnim površinama. Držite uređaj samo na vodoravnoj, suhoj i stabilnoj površini.
- Nemojte izlagati uređaj i dodatni pribor učinku okoliša na otvorenom, ekstremnim temperaturama, izravnom sunčevom svjetlu, pretjeranoj vlazi ili pretjerano prašnjavim okruženjima.
- Nemojte stavljati uređaj i dodatni pribor blizu grijača, otvorenog plamena ili drugih izvora topline.
- Prije uključivanja uređaja provjerite je li uređaj pravilno sastavljen.
- Nemojte koristiti uređaj ako je pao na pod, ako je bio uronjen u vodu, ako ne radi pravilno ili ako je na bilo koji drugi način oštećen.
- Uređaj ne smije raditi bez prekida dulje od 2 minute. Prije ponovnog pokretanja pustite da se hladi na približno 5 minuta.
- Nemojte uključivati uređaj kada je prazan. Nepravilna upotreba uređaja može negativno utjecati na njegov vijek trajanja. Uređaj ne ostavljajte da radi bez nadzora.
- Nemojte dodirivati pokretne dijelove tijekom rada. U suprotnom može doći do ozljeda.
- Uređaj nemojte koristiti za drobljenje kostiju, ledenih kocki, ljuski oraha i uklanjanje tvrdokorne ljuske. Pregledajte odjeljak NAMJENA I ZNAČAJKE UREĐAJA.
- Prije upotrebe uređaja uklonite ljusku, koštice, stabljike i sl.
- Da biste spriječili zaglavljivanje uređaja, lagano pritisnite potiskivač prema dolje kada dodajete sastojke u otvor za umetanje.
- Uvijek upotrijebite potiskivač isporučen uz ovaj uređaj. Nikada nemojte prstima ili drugim predmetima gurati sastojke kroz otvor za umetanje dok uređaj radi.
- Prije rastavljanja i montiranja bilo kakvih nastavaka, uvijek isključite uređaj i provjerite jesu li se rotirajući dijelovi zaustavili.
- Kada uređaj radi, pazite na djecu i kućne ljubimce.
- Nemojte obavljati nikakvo drugo održavanje na uređaju osim čišćenja pojedinih komponenti kako je opisano u poglavlju „Čišćenje i održavanje“.
- Budite osobito oprezni prilikom rukovanja bilo kakvim priključcima za ribanje ili rezanje kako se ne biste ozlijedili na njihove oštrice.
- Površine uređaja i njegovih priključaka, koje dolaze u dodir s hranom, uvijek treba čistiti prema uputama u ovom korisničkom priručniku.
- Pohranite uređaj u suhom okruženju.

HR Električna sjeckalica i ribež

Korisnički priručnik

PRIJE PRVE UPOTREBE

- Prije korištenja ovog uređaja temeljito pročitajte korisnički priručnik, čak i u slučajevima kada ste se prethodno upoznali s radom sličnih vrsta uređaja. Koristite ovaj uređaj samo onako kako je opisano u ovom korisničkom priručniku. Držite ovaj korisnički priručnik na sigurnom mjestu gdje ga ubuduće možete lako naći. U slučaju da predajete ovaj uređaj drugoj osobi, pazite da priložite i ovaj korisnički priručnik.
- Preporučujemo da zadržite originalnu kartonsku kutiju, materijal ambalaže, račun, izjavu proizvođača ili jamstvo barem u trajanju pravne odgovornosti za nezadovoljavajući rad ili kvalitetu. U slučaju transporta preporučujemo da zapakirate uređaj u originalnu kutiju proizvođača.
- Pažljivo raspakirajte uređaj i pazite da ne odbacite nijedan dio ambalaže prije nego što nadete sve dijelove uređaja.

OPIS UREĐAJA I PRIBORA

- A1** Potiskivač
- A2** Cijev za umetanje
- A3** Pričvršni klin za pričvršćivanje središta nastavka na osovinu
- A4** Stožac za grubo ribanje
Priladnan za ribanje povrća za juhe, za pripremu krumpiruha ili ribanje voća i povrća za salate itd.
- A5** Fini stožac za ribanje
Za izradu salata od voća i povrća, namaza od sira i povrća itd.
- A6** Stožac za mljevenje (vrlo fino ribanje)
Za mljevenje/ribanje kokosa, badema, oraha, izradu krušnih
- A7** mrvica od suhog kruha itd.
Stožac za rezanje dugih ravnih kriški
Priladnan za rezanje krumpira za prženi čips, ili voća i povrća za ukrašavanje različitih jela itd.
- A8** Stožac za rezanje debelih valovitih kriški
Za rezanje voća i povrća za ukrašavanje različitih jela itd.
- A9** Otvor za postavljanje
- A10** Prekidač za uključivanje/isključivanje
- A11** Ručka
- A12** Jedinica motora

NAMIJENJENA UPOTREBA I ZNAČAJKE UREĐAJA

- Električni rezač i ribež predviđen je za obradu standardnih vrsta povrća, voća i drugih namirnica. Komplet za izradu sladoleda može obrađivati i smrznuto voće, povrće te jogurt.
- Električni rezač i ribež nemojte upotrebljavati za mljevenje mesa, drobljenje kostiju, obradu orahove ljuske ili tvrdih voćnih koštica koje se nalaze u mangu, avokadu i sl., smrznutih ili drugih vrlo tvrdih sastojaka poput kave u zrnju, muškatoog oraščića itd.

PRIJE PRVE UPOTREBE

- Prije upotrebe operite vrućom vodom i deterdžentom sve uklonjive dijelove (od **A1** do **A10** i od **B1** do **B4**) koji dolaze u kontakt s hranom, a zatim isperite čistom vodom i osušite.
- Vanjsku površinu jedinice motora obrišite mekom spužvom natopljenom toplom vodom s malo kuhinjskog deterdženta i osušite.



Pažnja:

Prilikom čišćenja nastavaka **A6** i **A10** budite vrlo pažljivi kako se ne biste ozlijedili na njihove oštrice.

RIBANJE I SJECKANJE

- Komplet za rezanje i ribanje (dijelovi **A1-A5** i nastavci **A6-A10**) predviđeni su za obradu gotovo svih vrsta voća i povrća te drugih uobičajenih vrsta hrane. Pregledajte tablicu u poglavlju ODABIR NASTAVAKA.

Odabir nastavaka

- Sjedeća tablica sadrži najčešće vrste hrane koje se mogu obrađivati ovim uređajem. Međutim, možete ga upotrijebiti i za druge vrste hrane koje se obično mogu rezati kuhinjskim nožem.

| Hrana | Grubi stožac za ribanje (A6) | Finu stožac za ribanje (A7) | Stožac za ribanje (vrlo fino ribanje) (A8) | Stožac za rezanje dugih ravnih kriški (A9) | Stožac za rezanje debelih valovitih kriški (A10) |
|-----------------------------------|------------------------------|-----------------------------|--|--|--|
| VOĆE | | | | | |
| Jabuke | ✓ | ✓ | | ✓ | ✓ |
| Breskve i nektarine (bez koštica) | | | | ✓ | ✓ |
| Marelice (bez koštica) | | | | ✓ | ✓ |
| Kruške | | | | ✓ | ✓ |
| Jagode | | | | ✓ | ✓ |
| Kokos | | ✓ | ✓ | | |
| POVRĆE | | | | | |
| Mrkva | ✓ | ✓ | | ✓ | ✓ |
| Tikvice | ✓ | ✓ | | ✓ | ✓ |
| Krastavci | ✓ | | | ✓ | ✓ |
| Celer | ✓ | ✓ | | ✓ | ✓ |
| Krumpir | ✓ | ✓ | | | |
| Luk | ✓ | | | ✓ | ✓ |
| Rotkvica | ✓ | ✓ | | ✓ | ✓ |
| Crveni i bijeli kupus | ✓ | ✓ | | ✓ | ✓ |
| Švedska repa | ✓ | | | ✓ | ✓ |
| Paprika | ✓ | ✓ | | ✓ | ✓ |
| OSTALA HRANA | | | | | |
| Tvrđi sir | ✓ | ✓ | ✓ | ✓ | ✓ |
| Čokolada | ✓ | ✓ | ✓ | | |
| Orasi (bez ljuski) i bademi | | | ✓ | | |
| Tvrdo pečena hrana | | | ✓ | | |



Napomena:

Navedena tablica sadrži samo preporuke odgovarajućih priključaka za određene vrste hrane. Možete upotrijebiti i druge nastavke za određene vrste hrane.

Sastavljanje uređaja

- Postavite jedinicu motora **A14** na ravnu, suhu i stabilnu površinu.
- Odaberite nastavak prikladan za posao koji obavljate i umetnite ga u veliku cijev **A3**. Učvrstite ga pomoću pričvrstne objumnice **A5**.
- Nakon sastavljanja zakrenite cijev u smjeru kazaljke na satu (sl. **B** i umetnite je u otvor **A11** na jedinici motora). Zatim zakrenite cijev za umetanje suprotno od kazaljke na satu tako da se učvrsti u otvoru.
- Postavite izlazni grlić **A4** s prednje strane cijevi za umetanje.
- Umetnite mali potiskivač **A1** u veliki potiskivač **A2**. Ovakvo sastavljeni potiskivač prikladan je za veće komade hrane (npr. krumpir) ili veću količinu sastojaka. Ako radite s manjim komadima (krastavci, mrkve i sl.), veliki potiskivač možete postaviti u cijev za umetanje, a zatim gurnuti sastojke malim potiskivačem.

Upotreba

- Pripremite sastojke i narežite ih na komade koji mogu proći kroz cijev za umetanje **A2**. Iz nekih vrsta voća i povrća možda ćete morati ukloniti jezgru i koštice.
- Ukopčajte utikač kabela u električnu utičnicu. Ispod izlaznog grlića postavite odgovarajući spremnik prikladan za obrađene sastojke.
- Prekidač **A12** prebacite u položaj ON (uključeno) i počnite postupno umetati sastojke u otvor cijevi. Upotrijebite isporučeni potiskivač za guranje sastojaka kroz cijev za umetanje.



Upozorenje:

Nemojte gurati hranu prstima ili drugim predmetima. Uvijek upotrijebite potiskivač **A1**, koji je za to predviđen. Maksimalno vrijeme rada bez prekida je 2 minute. Prije ponovnog uključivanja pustite da se uređaj hladi najmanje 5 minute. Nakon 10 takvih ciklusa pričekajte da se uređaj ohladi barem 30 minuta.

- Potiskivač je predviđen za postupno pomicanje sastojaka prema području nastavka. Uvijek umećite pojedinačne sastojke i lagano pritisnite potiskivač. Tijekom upotrebe provjeravajte kroz prolaze li sastojci kroz nastavak. Cijev nemojte puniti do samog ruba. Obradom prevelike količine sastojaka možete preopteretiti motor.
- Da biste isključili uređaj, prebacite prekidač **A12** u položaj OFF (isključeno).

Korisni savjeti

- Provjerite prikladnost pojedinačnih nastavaka za određene vrste hrane u tablici ODABIR NASTAVAKA.
- Za najbolje rezultate obrađujte svježe voće koje nije prezrelo. Isto vrijedi i za povrće.
- Meko voće, kao što su jagode, možete prije obrade staviti na nekoliko minuta u zamrzivač.
- Polutvrđi sirevi bolje će se obraditi ako se preko noći ostave u hladnjaku ili na 30 minuta u zamrzivaču.
- Ne preporučujemo obradu mekog ili već naribanog sira jer to može začepiti cijev za umetanje.
- Prilikom upotrebe finog stošca za ribanje **A7** ili stošca za rezanje dugih ravnih kriški **A9** lagano potisnite sastojke kroz cijev za umetanje. Prilikom upotrebe dugog stošca za ribanje **A6** ili stošca za rezanje debelih valovitih kriški **A10** potrebno je snažnije potiskivati sastojke.

Uklanjanje kompleta iz uređaja

- Uklonite izlazni grlić **A4** te potiskivače **A1** i **A2** iz kompleta. Zakrenite cijev za umetanje u smjeru kazaljke na satu i izvucite je iz otvora na jedinici motora (sl. **B**).

RJEŠAVANJE PROBLEMA

| Problem | Moguće rješenje |
|---|---|
| Prilikom pokušaja pokretanja prekidačem A12 uređaj radi isprekidano ili se uopće ne pokreće. | Isključite uređaj, iskopčajte ga iz strujne utičnice i pričekajte dok se rotirajući dijelovi ne zaustave. Provjerite je li uređaj pravilno sastavljen prema uputama u poglavlju SASTAVLJANJE UREĐAJA. |
| Uređaj se ne pokreće. | Ako nije došlo do prekida napajanja, neispravan je prekidač A12 ili kabel. Obratite se dobavljaču ili servisu. |
| Cijev za umetanje stalno se začepљуje. | Sastojci koji se obrađuju su prekrupni. Izrežite hranu na manje komade. |
| | Prebrzo stavljate sastojke u cijev za umetanje ili prejako pritisćete potiskivač. Sporiše stavljajte sastojke i smanjite pritisak na potiskivač. |
| Potrebno je snažnije pritisnuti sastojke kroz cijev za umetanje | Komadi hrane možda su se zaglavili u nastavku ili su začepili cijev za umetanje. Ako se to dogodi, isključite uređaj, iskopčajte ga iz strujne utičnice i pričekajte dok se rotirajući dijelovi ne zaustave. Uklonite cijev za umetanje i nastavak. Očistite sve prema uputama u poglavlju Čišćenje i održavanje. |
| | Tvrđi sastojci kao što su krumpir i tvrdi sir moraju se snažnije potiskivati kroz cijev za umetanje. To je potpuno normalna pojava. Nakon svake 2 minute upotrebe napravite pauzu od 5 minuta. |

ČIŠĆENJE I ODRŽAVANJE



Pažnja:

Prije čišćenja ili održavanja uvijek iskopčajte uređaj iz strujne utičnice.



Napomena:

Neke vrste hrane, kao što je mrkva, mogu uzrokovati promjenu boje plastičnih dijelova uređaja. Ako se to dogodi, što prije namočite papirnati ubrus u malo jestivog ulja i nanesite ga na dio uređaja koji je promijenio boju. Zatim očistite taj dio prema uputama navedenima u nastavku. Promjena boje opreme ne utječe na rad uređaja i nije temelj za potraživanje jamstva.

- Ako se uređaj koristi dulje vrijeme, jedinica motora može biti vruća na dodir. Prije čišćenja pričekajte da se uređaj ohladi.
- Nakon svake upotrebe odmah očistite uređaj i njegove dijelove.
- Rastavite komplet za ribanje i izradu sladoleda na sastavne dijelove prema uputama u odgovarajućem poglavlju. Rastavite komplecte na sastavne dijelove i pažljivo očistite sve ostatke hrane, operite ih toplom vodom i deterdžentom za pranje posuda te isperite tekućom vodom. Ostavite ih da se osuše na zraku ili temeljito obrišite krpom. Nemojte koristiti abrazivna sredstva za čišćenje.



Pažnja:

Prilikom čišćenja nastavaka **A6** i **A10** budite vrlo pažljivi kako se ne biste ozlijedili na njihove oštrice.

- Vanjsku površinu jedinice motora obrišite mekom spužvom natopljenu toplom vodom s malo kuhinjskog deterdženta i osušite.

**Pažnja:**

Jedinica motora i njen kabel napajanja nisu namijenjeni za pranje u perilici posuda. Nemojte prskati te dijelove vodom ili bilo kojom drugom tekućinom ili ih uranjati u vodu ili bilo koju drugu tekućinu.

Nikada nemojte koristiti kemikalije, vunu za posude, čeličnu vunu ili sredstva za čišćenje s abrazivnim sastojcima jer oni mogu teško oštetiti površinu jedinice.

POHRANA

- Uredaj prije pohrane treba potpuno ohladiti, iskopčati iz napajanja i očistiti. Zasebne komplete za ribanje i izradu sladoleda također treba očistiti.
- Uredaj držite na čistom i suhom mjestu izvan dohvata djece. Držite uredaj i pribor dalje od ekstremnih temperatura, izravnog sunčevog svjetla i pretjerane vlažnosti i nemojte ju držati u pretjerano prašnjavom okruženju.

TEHNIČKE SPECIFIKACIJE

| | |
|---------------------------------------|-------------|
| Nazivni raspon napona | 220–240 V ~ |
| Nazivna frekvencija | 50/60 Hz |
| Nazivna ulazna snaga | 150 W |
| Težina | 1,2 kg |
| Klasa zaštite od strujnog udara | II |
| Razina buke | 85 dB(A) |

Navedena razina emisije buke je 85 dB(A), što predstavlja razinu A zvučne snage u odnosu na referentnu zvučnu snagu od 1 pW.

Objašnjenje tehničke terminologije

Sigurnosna klasa zaštite od strujnog udara:
Klasa II – zaštitu od strujnog udara pruža dvostruka ili jaka izolacija.

Zadržavamo pravo na izmjene teksta i tehničkih parametara.

POKYNY A INFORMACE O NAKLÁDÁNÍ S POUŽITÝM OBALEM

Použitý obalový materiál odložte na místo určené obcí k ukládání odpadu.

LIKVIDACE POUŽITÝCH ELEKTRICKÝCH A ELEKTRONICKÝCH ZAŘÍZENÍ

Tento symbol na produktech anebo v průvodních dokumentech znamená, že použité elektrické a elektronické výrobky nesmí být přidány do běžného komunálního odpadu. Ke správné likvidaci, obnově a recyklaci předejte tyto výrobky na určená sběrná místa. Alternativně v některých zemích Evropské unie nebo jiných evropských zemích můžete vrátit své výrobky místnímu prodejci při koupi ekvivalentního nového produktu.

Správnou likvidací tohoto produktu pomůžete zachovat cenné přírodní zdroje a napomáháte prevenci potenciálních negativních dopadů na životní prostředí a lidské zdraví, což by mohly být důsledky nesprávné likvidace odpadů. Další podrobnosti si vyžádejte od místního úřadu nebo nejbližšího sběrného místa.

Při nesprávné likvidaci tohoto druhu odpadu mohou být v souladu s národními předpisy uděleny pokuty.

Pro podnikové subjekty v zemích Evropské unie

Chcete-li likvidovat elektrická a elektronická zařízení, vyžádejte si potřebné informace od svého prodejce nebo dodavatele.

Likvidace v ostatních zemích mimo Evropskou unii

Tento symbol je platný v Evropské unii. Chcete-li tento výrobek zlikvidovat, vyžádejte si potřebné informace o správném způsobu likvidace od místních úřadů nebo od svého prodejce.



Tento výrobek splňuje veškeré základní požadavky směrnice EU, které se na něj vztahují.

Ovaj dokument je originalno proizveden i objavljen od strane proizvođača, brenda Sencor, i preuzet je sa njihove zvanične stranice. S obzirom na ovu činjenicu, Tehnoteka ističe da ne preuzima odgovornost za tačnost, celovitost ili pouzdanost informacija, podataka, mišljenja, saveta ili izjava sadržanih u ovom dokumentu.

Napominjemo da Tehnoteka nema ovlašćenje da izvrši bilo kakve izmene ili dopune na ovom dokumentu, stoga nismo odgovorni za eventualne greške, propuste ili netačnosti koje se mogu naći unutar njega. Tehnoteka ne odgovara za štetu nanесenu korisnicima pri upotrebi netačnih podataka. Ukoliko imate dodatna pitanja o proizvodu, ljubazno vas molimo da kontaktirate direktno proizvođača kako biste dobili sve detaljne informacije.

Za najnovije informacije o ceni, dostupnim akcijama i tehničkim karakteristikama proizvoda koji se pominje u ovom dokumentu, molimo posetite našu stranicu klikom na sledeći link:

<https://tehnoteka.rs/p/sencor-seckalica-ssg-4300wh-akcija-cena/>