

Uputstvo za upotrebu

MSI nVidia GeForce RTX 4070 SUPER GAMING X SLIM
12GB GDDR6X 192-bit grafička kartica



Tehnoteka je online destinacija za upoređivanje cena i karakteristika bele tehnike, potrošačke elektronike i IT uređaja kod trgovinskih lanaca i internet prodavnica u Srbiji. Naša stranica vam omogućava da istražite najnovije informacije, detaljne karakteristike i konkurentne cene proizvoda.

Posetite nas i uživajte u ekskluzivnom iskustvu pametne kupovine klikom na link:

<https://tehnoteka.rs/p/msi-nvidia-geforce-rtx-4070-super-gaming-x-slim-12gb-gddr6x-192-bit-graficka-kartica-akcija-cena/>

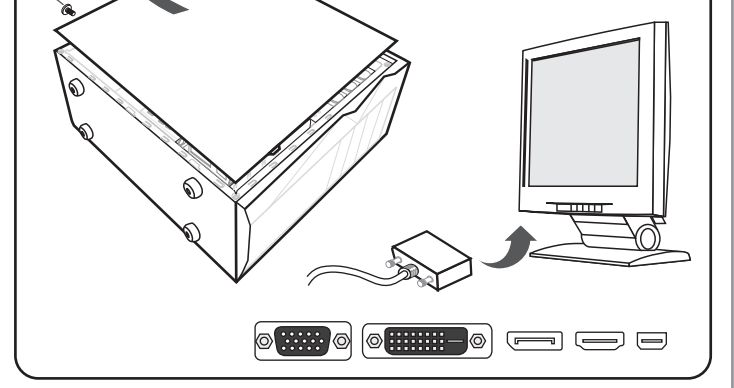
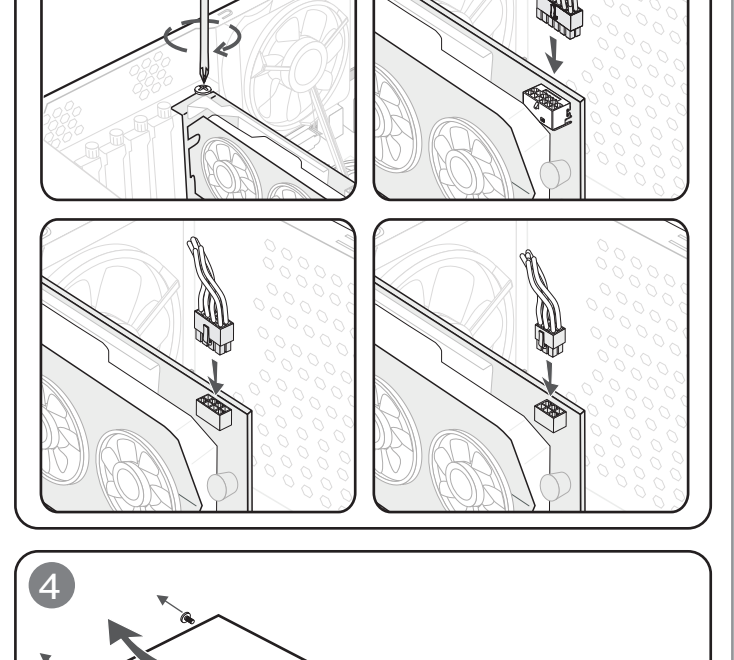
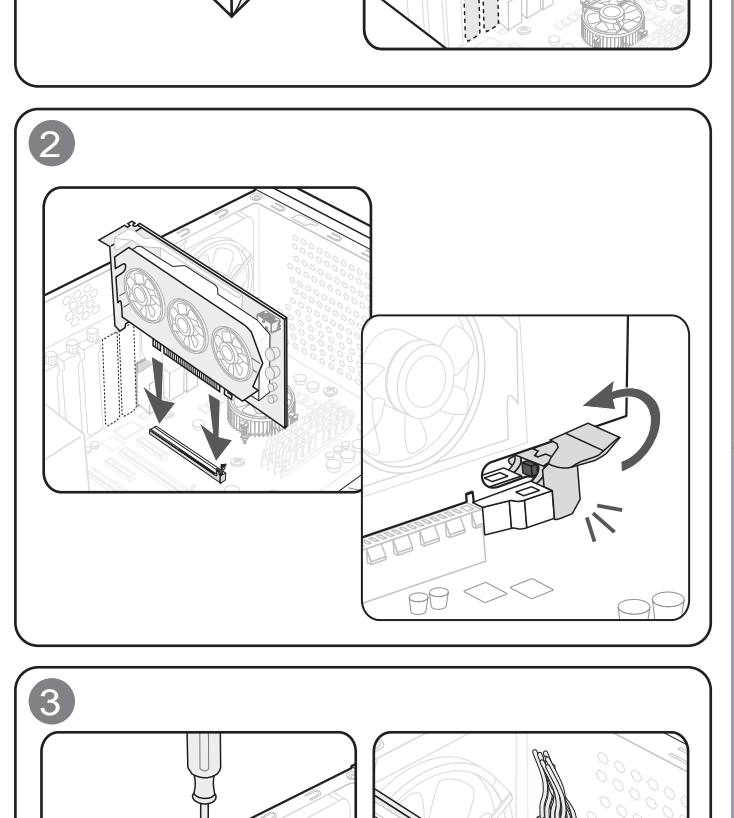
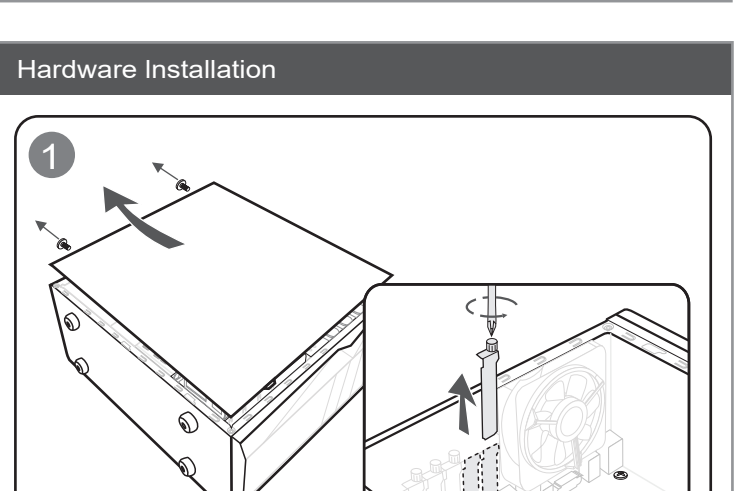
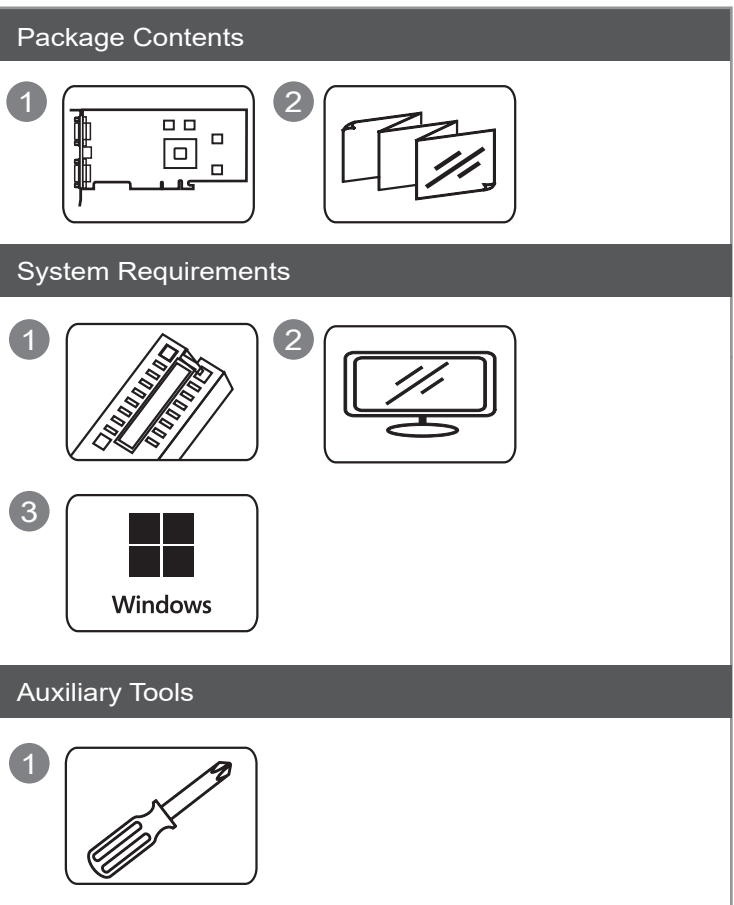
MSI Graphics Card Quick Start Guide



Installation Guide (NVIDIA)
Installation Guide (AMD)



條文碼位置
Part No: G52-XXXXXED



English

Package Contents
Please ensure that everything is missing or damaged. If you are missing anything, please contact your retailer.

System Requirements
1. PCI Express compatible motherboard with one dual-width x16 graphics slot.
2. A monitor with at least one input connector equivalent to the output connectors of your graphics card.
3. Microsoft® Windows® or Linux operating system (depends on the product).
4. At least 1.5 GB of available hard-disk space.

Auxiliary Tools
1. Phillips head screwdriver. This can be used to do most of the installation. A screwdriver with a magnetic head makes the process a lot easier.

Hardware Installation
1. Turn on the computer and unplug the power cable. Then open your computer case by removing the side panel. Remove any expansion bracket on the back of your case which may obstruct the new graphics card.
2. Insert a graphics card into the PCI Express slot and carefully follow the screws. Then unplug any expansion brackets on the back of your case which may obstruct the new graphics card.
3. If you are replacing a graphics card, please turn off the power to the computer before removing the old card and carefully remove the card using the release clip on the PCI socket on the motherboard.

Polish

Zawartość opakowania
Sprawdź, czy wszystkie elementy są obecne i nie uszkodzone. Jeśli czegoś brakuje lub jest uszkodzone, należy skontaktować się ze sprzedawcą.

Wymagania systemowe
1. Płyta główna zgodna ze standardem PCI Express.
2. Monitor z przynajmniej jednym z następujących portów wyjściowych: DVI, VGA, DisplayPort lub HDMI.
3. System operacyjny Microsoft® Windows® albo Linux (zależnie od modelu karty).
4. Co najmniej 1,5 GB wolnego miejsca na dysku.

Narzędzia potrzebne do montażu
1. Śrubokręt z łopatką płaską.
2. Opcjonalnie: śrubokręt magnetyczny, który ułatwi wyłączenie zasilacza.

Instalacja sprzętu
1. Włącz komputer i odłącz kabel zasilający. Następnie otwórz obudowę komputera, zdejmując panele boczne. Wyeliminuj wszelkie przeszkody, które uniemożliwiają właściwe zamontowanie karty graficznej.

Nederlands

Verpakking inhoud
Controleer of u alle onderdelen heeft in productie en het aanwezig is beschadigd zijn.

Voorzorgsmaatregelen voor gebruik
1. Zorg ervoor dat de computer is uitgeschakeld voordat u de grafische kaart installeert.
2. Zorg ervoor dat er genoeg ruimte is voor de grafische kaart op de PCIe-socket van het moederbord.

Italiano

Contenuto della confezione
Controllare che tutti gli elementi siano presenti e non danneggiati. In caso contrario, contattare il rivenditore.

Requisiti di sistema
1. Scheda madre compatibile con PCI Express con una slot grafica di larghezza x16.
2. Monitor con almeno un connettore di uscita compatibile con i connettori di uscita della scheda grafica.3. Sistema operativo Microsoft® Windows® o Linux (dipendente dal prodotto).4. Almeno 1,5 GB di spazio disponibile su disco fisso.

Italiano

Requisiti di sistema
1. Scheda madre compatibile con PCI Express con una slot grafica di larghezza x16.
2. Monitor con almeno un connettore di uscita compatibile con i connettori di uscita della scheda grafica.3. Sistema operativo Microsoft® Windows® o Linux (dipendente dal prodotto).4. Almeno 1,5 GB di spazio disponibile su disco fisso.

Note: The installation pictures shown here are for reference only and may vary from the actual ones.

Deutsch

Lieferumfang
Bitte überprüfen Sie, ob alle Komponenten im Lieferumfang sind und ob diese unbeschädigt sind. Sollten Sie etwas vermisst haben, kontaktieren Sie bitte Ihren Händler.

Vormaßnahmen für die Nutzung
1. Schalten Sie den Computer aus und ziehen Sie das Stromkabel ab.
2. Öffnen Sie Ihren Rechnergehäuse nach dem Entfernen der Seitendeckelung.
3. Entfernen Sie den alten Grafikkarte vorsichtig, wenn Sie diese austauschen möchten.

Português

Conteúdo da embalagem
Verifique se todos os componentes estão presentes e se não estão danificados.

Precauções de utilização
1. Desligue o computador e desconecte o cabo de alimentação.
2. Abra o gabinete do computador removendo o painel lateral.

Čeština

Obsah balení
Zkontrolujte, zda jsou všechny součásti v balení a že nejsou poškozeny.

Instalace softwaru
1. Před instalací softwaru vypněte počítač a odpojte kabely napájení.

Română

Conținutul pachetului
Verificați dacă toate componentele sunt prezente și nu sunt deteriorate.

Instalarea softwarului
1. Înainte de instalarea softwarului, opriți calculatorul și deconectați cablurile de alimentare.

Slovenčina

Obsah balenja
Preverite vse vsebine v embalaži in ali so poškodovane.

Instalacija softwaru
1. Pred namestitvijo softwara zaprite računalnik in odklopite napajalne kablove.

Note: The installation pictures shown here are for reference only and may vary from the actual ones.

Franglais

Contenu de l'emballage
Vérifiez que tous les composants sont présents et qu'ils ne sont pas endommagés.

Précautions d'emploi
1. Éteignez le ordinateur et déconnectez le câble d'alimentation.
2. Ouvrez le boîtier de l'ordinateur en retirant le panneau latéral.

Español

Contenido del paquete
Compruebe que todos los componentes estén presentes y que no estén dañados.

Requisitos del sistema
1. Placa base compatible con tarjeta PCI Express.
2. Monitor con al menos un conector de salida compatible con los conectores de salida de la tarjeta gráfica.

Srpski

Sadržaj pakovanja
Provjerite da li su svi dijelovi prisutni i da li su oštećeni.

Preporučeni alati
1. Otključavanje računara.
2. Pločica za otvaranje kućišta računara.

Magyar

A csomag tartalma
Ellenőrizze, hogy az összes alkatrész jelen van és nem sérült.

Előzetes lépések
1. Zárja le a számítógépet és húzza ki a tápellátást.

Slovenčina

Obsah balenja
Preverite vse vsebine v embalaži in ali so poškodovane.

Instalacija softwaru
1. Pred namestitvijo softwara zaprite računalnik in odklopite napajalne kablove.

Note: The installation pictures shown here are for reference only and may vary from the actual ones.

Russий

Содержимое упаковки
Проверьте, все ли компоненты присутствуют и не повреждены ли они.

Меры предосторожности при использовании
1. Выключите компьютер и отключите кабель питания.
2. Откройте корпус компьютера, сняв боковую крышку.

Español

Contenido del paquete
Compruebe que todos los componentes estén presentes y que no estén dañados.

Requisitos del sistema
1. Placa base compatible con tarjeta PCI Express.
2. Monitor con al menos un conector de salida compatible con los conectores de salida de la tarjeta gráfica.

Magyar

A csomag tartalma
Ellenőrizze, hogy az összes alkatrész jelen van és nem sérült.

Előzetes lépések
1. Zárja le a számítógépet és húzza ki a tápellátást.

Slovenčina

Obsah balenja
Preverite vse vsebine v embalaži in ali so poškodovane.

Instalacija softwaru
1. Pred namestitvijo softwara zaprite računalnik in odklopite napajalne kablove.

Slovenčina

Obsah balenja
Preverite vse vsebine v embalaži in ali so poškodovane.

Instalacija softwaru
1. Pred namestitvijo softwara zaprite računalnik in odklopite napajalne kablove.

Note: The installation pictures shown here are for reference only and may vary from the actual ones.

Українська

Комплектація
Переконайтесь, чи всі компоненти присутні та чи вони не пошкоджені.

Мережі предосторожності при використанні
1. Вимкніть комп'ютер та від'єднайте кабель живлення.
2. Відкрийте корпус комп'ютера, знявши бічну кришку.

Latviski

Pašreizējais turinys
Patikrinkite, ar visi komponentai yra pateikti ir nepadaryti pažeidimų.

Rekomenduojami įrankiai
1. Plokščiųjų kompiuterių atidarymo panelė.
2. Išsuktių varžtelių raktelis.

Latviski

Pašreizējais turinys
Patikrinkite, ar visi komponentai yra pateikti ir nepadaryti pažeidimų.

Rekomenduojami įrankiai
1. Plokščiųjų kompiuterių atidarymo panelė.
2. Išsuktių varžtelių raktelis.

Lietuvių

Įrenginio turinys
Patikrinkite, ar visi komponentai yra pateikti ir nepadaryti pažeidimų.

Rekomenduojami įrankiai
1. Plokščiųjų kompiuterių atidarymo panelė.
2. Išsuktių varžtelių raktelis.

Eesti

Paigaldamise sisukord
Kontrollige, kas kõik komponendid paketi sees on ja kas nad pole kahjustatud.

Ettevalmistustööks vajalikud tööriistad
1. Horisontaalsete arvutite külje avamiseks vajalikud sisseehitatud liigutusseadmed.

Note: The installation pictures shown here are for reference only and may vary from the actual ones.

Package Contents

1. Main unit
2. Power adapter
3. Mouse
4. Keyboard
5. Webcam
6. Headset
7. Webcam cover
8. Webcam cover
9. Webcam cover
10. Webcam cover

System Requirements

1. Windows 10
2. Windows 10
3. Windows 10
4. Windows 10
5. Windows 10
6. Windows 10
7. Windows 10
8. Windows 10
9. Windows 10
10. Windows 10

Auxiliary Tools

1. Screwdriver
2. Screwdriver
3. Screwdriver
4. Screwdriver
5. Screwdriver
6. Screwdriver
7. Screwdriver
8. Screwdriver
9. Screwdriver
10. Screwdriver

Hardware Installation

1. Connect the power adapter to the back of the device.
2. Connect the mouse to the front mouse port.
3. Connect the keyboard to the front keyboard port.
4. Connect the webcam to the front webcam port.
5. Connect the headset to the front headset port.
6. Connect the webcam cover to the front webcam cover port.
7. Connect the webcam cover to the front webcam cover port.
8. Connect the webcam cover to the front webcam cover port.
9. Connect the webcam cover to the front webcam cover port.
10. Connect the webcam cover to the front webcam cover port.

简体中文

包装内容

1. 主机
2. 电源适配器
3. 鼠标
4. 键盘
5. 摄像头
6. 耳机
7. 摄像头盖
8. 摄像头盖
9. 摄像头盖
10. 摄像头盖

系统要求

1. Windows 10
2. Windows 10
3. Windows 10
4. Windows 10
5. Windows 10
6. Windows 10
7. Windows 10
8. Windows 10
9. Windows 10
10. Windows 10

辅助工具

1. 螺丝刀
2. 螺丝刀
3. 螺丝刀
4. 螺丝刀
5. 螺丝刀
6. 螺丝刀
7. 螺丝刀
8. 螺丝刀
9. 螺丝刀
10. 螺丝刀

MSI Warranty Procedures and Conditions

This warranty period starts from the date of purchase of the product or valid invoice. If no valid invoice is available, the warranty period shall be the date of purchase of the product.

Warranty coverage: This warranty covers the original product and its accessories. It does not cover the product if it is damaged due to misuse, accident, fire, flood, or other external factors. It also does not cover the product if it is damaged due to the use of non-MSI accessories.

Warranty procedures: If you have a problem with your product, please contact our customer support team. We will provide you with a troubleshooting guide and, if necessary, a replacement product or a refund.

Warranty conditions: This warranty is valid only in the country of purchase. It is not transferable. It is also void if the product is used for commercial purposes.

Қазақ

Қағазындағы мазмұны

1. Негізгі бірлік
2. Қуат бергіш
3. Мышелім
4. Клавиатура
5. Вебкамера
6. Науалық
7. Вебкамераның жабуы
8. Вебкамераның жабуы
9. Вебкамераның жабуы
10. Вебкамераның жабуы

Жүйеге қажатты талаптар

1. Windows 10
2. Windows 10
3. Windows 10
4. Windows 10
5. Windows 10
6. Windows 10
7. Windows 10
8. Windows 10
9. Windows 10
10. Windows 10

Қосымша құралдар

1. Скрутица
2. Скрутица
3. Скрутица
4. Скрутица
5. Скрутица
6. Скрутица
7. Скрутица
8. Скрутица
9. Скрутица
10. Скрутица

Norsk

Pakkens indhold

1. Hovedenheten
2. Netstrømforsyning
3. Mus
4. Tastatur
5. Webcam
6. Headset
7. Webcamdæksel
8. Webcamdæksel
9. Webcamdæksel
10. Webcamdæksel

Systemkrav

1. Windows 10
2. Windows 10
3. Windows 10
4. Windows 10
5. Windows 10
6. Windows 10
7. Windows 10
8. Windows 10
9. Windows 10
10. Windows 10

Hjælpeværktøjer

1. Skruetrækker
2. Skruetrækker
3. Skruetrækker
4. Skruetrækker
5. Skruetrækker
6. Skruetrækker
7. Skruetrækker
8. Skruetrækker
9. Skruetrækker
10. Skruetrækker

한국어

패키지 내용

1. 본체
2. 전원 어댑터
3. 마우스
4. 키보드
5. 웹캠
6. 헤드셋
7. 웹캠 커버
8. 웹캠 커버
9. 웹캠 커버
10. 웹캠 커버

시스템 요구 사항

1. Windows 10
2. Windows 10
3. Windows 10
4. Windows 10
5. Windows 10
6. Windows 10
7. Windows 10
8. Windows 10
9. Windows 10
10. Windows 10

도움말 도구

1. 드라이버
2. 드라이버
3. 드라이버
4. 드라이버
5. 드라이버
6. 드라이버
7. 드라이버
8. 드라이버
9. 드라이버
10. 드라이버

ภาษาไทย

รายการของบรรจุภัณฑ์

1. เครื่องคอมพิวเตอร์
2. อะแดปเตอร์ไฟ
3. เมาส์
4. คีย์บอร์ด
5. กล้องเว็บแคม
6. ชุดหูฟัง
7. ฝาปิดกล้องเว็บแคม
8. ฝาปิดกล้องเว็บแคม
9. ฝาปิดกล้องเว็บแคม
10. ฝาปิดกล้องเว็บแคม

ข้อกำหนดระบบ

1. Windows 10
2. Windows 10
3. Windows 10
4. Windows 10
5. Windows 10
6. Windows 10
7. Windows 10
8. Windows 10
9. Windows 10
10. Windows 10

เครื่องมือช่วย

1. 드라이เวอร์
2. 드라이เวอร์
3. 드라이เวอร์
4. 드라이เวอร์
5. 드라이เวอร์
6. 드라이เวอร์
7. 드라이เวอร์
8. 드라이เวอร์
9. 드라이เวอร์
10. 드라이เวอร์

Svenska

Förpackningen innehåller

1. Huvudenheten
2. Netströmforsyning
3. Mus
4. Tastatur
5. Webcam
6. Headset
7. Webcamdäck
8. Webcamdäck
9. Webcamdäck
10. Webcamdäck

Systemkrav

1. Windows 10
2. Windows 10
3. Windows 10
4. Windows 10
5. Windows 10
6. Windows 10
7. Windows 10
8. Windows 10
9. Windows 10
10. Windows 10

Hjälpeverktyg

1. Skruvmejsel
2. Skruvmejsel
3. Skruvmejsel
4. Skruvmejsel
5. Skruvmejsel
6. Skruvmejsel
7. Skruvmejsel
8. Skruvmejsel
9. Skruvmejsel
10. Skruvmejsel

Slovensčina

Vsebina paketa

1. Glavna enota
2. Napajalnik
3. Miška
4. Klaviatura
5. Kamera
6. Slušalnice
7. Pokrivalo za kamero
8. Pokrivalo za kamero
9. Pokrivalo za kamero
10. Pokrivalo za kamero

Previdnostni ukrepi za uporabo

1. Uporabite samo izvirni delovne enote.
2. Ne uporabljajte izdelka, če ni priložena navodila.
3. Ne uporabljajte izdelka, če ni priložena navodila.
4. Ne uporabljajte izdelka, če ni priložena navodila.
5. Ne uporabljajte izdelka, če ni priložena navodila.
6. Ne uporabljajte izdelka, če ni priložena navodila.
7. Ne uporabljajte izdelka, če ni priložena navodila.
8. Ne uporabljajte izdelka, če ni priložena navodila.
9. Ne uporabljajte izdelka, če ni priložena navodila.
10. Ne uporabljajte izdelka, če ni priložena navodila.

日本語

パッケージの内容

1. 本体
2. 電源アダプタ
3. マウス
4. キーボード
5. ウェブカメラ
6. ヘッドセット
7. ウェブカメラカバー
8. ウェブカメラカバー
9. ウェブカメラカバー
10. ウェブカメラカバー

システム要件

1. Windows 10
2. Windows 10
3. Windows 10
4. Windows 10
5. Windows 10
6. Windows 10
7. Windows 10
8. Windows 10
9. Windows 10
10. Windows 10

補助ツール

1. ドライバ
2. ドライバ
3. ドライバ
4. ドライバ
5. ドライバ
6. ドライバ
7. ドライバ
8. ドライバ
9. ドライバ
10. ドライバ

Tieng Viet

Nội dung gói hàng

1. Máy tính
2. Bộ sạc
3. Chuột
4. Bàn phím
5. Webcam
6. Tai nghe
7. Bọc webcam
8. Bọc webcam
9. Bọc webcam
10. Bọc webcam

Yêu cầu hệ thống

1. Windows 10
2. Windows 10
3. Windows 10
4. Windows 10
5. Windows 10
6. Windows 10
7. Windows 10
8. Windows 10
9. Windows 10
10. Windows 10

Công cụ hỗ trợ

1. Driver
2. Driver
3. Driver
4. Driver
5. Driver
6. Driver
7. Driver
8. Driver
9. Driver
10. Driver

Suomi

Pakkauksen sisältö

1. Pääyksikkö
2. Virtalähdeviemuri
3. Hiiri
4. Näppäimistö
5. Kamera
6. Kuulokkeet
7. Kamerakansi
8. Kamerakansi
9. Kamerakansi
10. Kamerakansi

Järjestelmävaatimukset

1. Windows 10
2. Windows 10
3. Windows 10
4. Windows 10
5. Windows 10
6. Windows 10
7. Windows 10
8. Windows 10
9. Windows 10
10. Windows 10

Apuvälineet

1. Ohjain
2. Ohjain
3. Ohjain
4. Ohjain
5. Ohjain
6. Ohjain
7. Ohjain
8. Ohjain
9. Ohjain
10. Ohjain

Hrvatski

Sadržaj pakiranja

1. Glavna jedinica
2. Napajanje
3. Miš
4. Tipkovnica
5. Kamera
6. Slušalice
7. Zaštita za kameru
8. Zaštita za kameru
9. Zaštita za kameru
10. Zaštita za kameru

Preporučeni zahtjevi za sustav

1. Windows 10
2. Windows 10
3. Windows 10
4. Windows 10
5. Windows 10
6. Windows 10
7. Windows 10
8. Windows 10
9. Windows 10
10. Windows 10

Pomoćni alati

1. Otvornik
2. Otvornik
3. Otvornik
4. Otvornik
5. Otvornik
6. Otvornik
7. Otvornik
8. Otvornik
9. Otvornik
10. Otvornik

Bahasa Indonesia

Kandungan Kemasan

1. Perangkat utama
2. Power adapter
3. Mouse
4. Keyboard
5. Webcam
6. Headset
7. Webcam cover
8. Webcam cover
9. Webcam cover
10. Webcam cover

Keperluan sistem

1. Windows 10
2. Windows 10
3. Windows 10
4. Windows 10
5. Windows 10
6. Windows 10
7. Windows 10
8. Windows 10
9. Windows 10
10. Windows 10

Alat bantu

1. Driver
2. Driver
3. Driver
4. Driver
5. Driver
6. Driver
7. Driver
8. Driver
9. Driver
10. Driver

हिन्दी

पैकेजिंग का सामान

1. मुख्य यंत्र
2. पावर सप्लाय
3. माउस
4. कीबोर्ड
5. वेबकैम
6. हेडसेट
7. वेबकैम कवर
8. वेबकैम कवर
9. वेबकैम कवर
10. वेबकैम कवर

सिस्टम आवश्यकताएं

1. Windows 10
2. Windows 10
3. Windows 10
4. Windows 10
5. Windows 10
6. Windows 10
7. Windows 10
8. Windows 10
9. Windows 10
10. Windows 10

सहायक उपकरण

1. ड्राइवर
2. ड्राइवर
3. ड्राइवर
4. ड्राइवर
5. ड्राइवर
6. ड्राइवर
7. ड्राइवर
8. ड्राइवर
9. ड्राइवर
10. ड्राइवर

Dansk

Pakkens indhold

1. Hovedenheden
2. Netstrømforsyning
3. Mus
4. Tastatur
5. Webcam
6. Headset
7. Webcamdæk
8. Webcamdæk
9. Webcamdæk
10. Webcamdæk

Systemkrav

1. Windows 10
2. Windows 10
3. Windows 10
4. Windows 10
5. Windows 10
6. Windows 10
7. Windows 10
8. Windows 10
9. Windows 10
10. Windows 10

Hjælpeværktøjer

1. Skruetrækker
2. Skruetrækker
3. Skruetrækker
4. Skruetrækker
5. Skruetrækker
6. Skruetrækker
7. Skruetrækker
8. Skruetrækker
9. Skruetrækker
10. Skruetrækker

繁體中文

包裝內容

1. 主機
2. 電源适配器
3. 鼠标
4. 键盘
5. 摄像头
6. 耳机
7. 摄像头盖
8. 摄像头盖
9. 摄像头盖
10. 摄像头盖

系統要求

1. Windows 10
2. Windows 10
3. Windows 10
4. Windows 10
5. Windows 10
6. Windows 10
7. Windows 10
8. Windows 10
9. Windows 10
10. Windows 10

輔助工具

1. 螺丝刀
2. 螺丝刀
3. 螺丝刀
4. 螺丝刀
5. 螺丝刀
6. 螺丝刀
7. 螺丝刀
8. 螺丝刀
9. 螺丝刀
10. 螺丝刀

हिन्दी

पैकेजिंग का सामान

1. मुख्य यंत्र
2. पावर सप्लाय
3. माउस
4. कीबोर्ड
5. वेबकैम
6. हेडसेट
7. वेबकैम कवर
8. वेबकैम कवर
9. वेबकैम कवर
10. वेबकैम कवर

सिस्टम आवश्यकताएं

1. Windows 10
2. Windows 10
3. Windows 10
4. Windows 10
5. Windows 10
6. Windows 10
7. Windows 10
8. Windows 10
9. Windows 10
10. Windows 10

सहायक उपकरण

1. ड्राइवर
2. ड्राइवर
3. ड्राइवर
4. ड्राइवर
5. ड्राइवर
6. ड्राइवर
7. ड्राइवर
8. ड्राइवर
9. ड्राइवर
10. ड्राइवर

العربية

محتويات الحزمة

1. الجهاز الرئيسي
2. محول الطاقة
3. فأل
4. لوحة المفاتيح
5. كاميرا ويب
6. سماعة
7. غطاء كاميرا ويب
8. غطاء كاميرا ويب
9. غطاء كاميرا ويب
10. غطاء كاميرا ويب

متطلبات النظام

1. Windows 10
2. Windows 10
3. Windows 10
4. Windows 10
5. Windows 10
6. Windows 10
7. Windows 10
8. Windows 10
9. Windows 10
10. Windows 10

أدوات مساعدة

1. درايڤر
2. درايڤر
3. درايڤر
4. درايڤر
5. درايڤر
6. درايڤر
7. درايڤر
8. درايڤر
9. درايڤر
10. درايڤر

Bosanski

Sadržaj pakovanja

1. Glavna jedinica
2. Napajanje
3. Miš
4. Tipkovnica
5. Kamera
6. Slušalice
7. Zaštita za kameru
8. Zaštita za kameru
9. Zaštita za kameru
10. Zaštita za kameru

Preporučeni zahtjevi za sustav

1. Windows 10
2. Windows 10
3. Windows 10
4. Windows 10
5. Windows 10
6. Windows 10
7. Windows 10
8. Windows 10
9. Windows 10
10. Windows 10

Pomoćni alati

1. Otvornik
2. Otvornik
3. Otvornik
4. Otvornik
5. Otvornik
6. Otvornik
7. Otvornik
8. Otvornik
9. Otvornik
10. Otvornik

Български

Съдържание на опаковката

1. Основна единица
2. Блок за захранване
3. Мишка
4. Клавиатура
5. Вебкамера
6. Науалник
7. Капак за вебкамера
8. Капак за вебкамера
9. Капак за вебкамера
10. Капак за вебкамера

Препоръчителни изисквания за систем

1. Windows 10
2. Windows 10
3. Windows 10
4. Windows 10
5. Windows 10
6. Windows 10
7. Windows 10
8. Windows 10
9. Windows 10
10. Windows 10

Помощни инструменти

1. Оtvорник
2. Оtvорник
3. Оtvорник
4. Оtvорник
5. Оtvорник
6. Оtvорник
7. Оtvорник
8. Оtvорник
9. Оtvорник
10. Оtvорник

فارسی

محتویات بسته بندی

1. دستگاه اصلی
2. شارژر
3. ماوس
4. کیبورد
5. وبکم
6. هدفون
7. کاور وبکم
8. کاور وبکم
9. کاور وبکم
10. کاور وبکم

نیازمندیهای سیستم

1. Windows 10
2. Windows 10
3. Windows 10
4. Windows 10
5. Windows 10
6. Windows 10
7. Windows 10
8. Windows 10
9. Windows 10
10. Windows 10

ابزارهای کمکی

1. درایور
2. درایور
3. درایور
4. درایور
5. درایور
6. درایور
7. درایور
8. درایور
9. درایور
10. درایور

हिन्दी

पैकेजिंग का सामान

1. मुख्य यंत्र
2. पावर सप्लाय
3. माउस
4. कीबोर्ड
5. वेबकैम
6. हेडसेट
7. वेबकैम कवर
8. वेबकैम कवर
9. वेबकैम कवर
10. वेबकैम कवर

सिस्टम आवश्यकताएं

1. Windows 10
2. Windows 10
3. Windows 10
4. Windows 10
5. Windows 10
6. Windows 10
7. Windows 10
8. Windows 10
9. Windows 10
10. Windows 10

सहायक उपकरण

1. ड्राइवर
2. ड्राइवर
3. ड्राइवर
4. ड्राइवर
5. ड्राइवर
6. ड्राइवर
7. ड्राइवर
8. ड्राइवर
9. ड्राइवर
10. ड्राइवर

Ovaj dokument je originalno proizveden i objavljen od strane proizvođača, brenda MSI, i preuzet je sa njihove zvanične stranice. S obzirom na ovu činjenicu, Tehnoteka ističe da ne preuzima odgovornost za tačnost, celovitost ili pouzdanost informacija, podataka, mišljenja, saveta ili izjava sadržanih u ovom dokumentu.

Napominjemo da Tehnoteka nema ovlašćenje da izvrši bilo kakve izmene ili dopune na ovom dokumentu, stoga nismo odgovorni za eventualne greške, propuste ili netačnosti koje se mogu naći unutar njega. Tehnoteka ne odgovara za štetu nanесenu korisnicima pri upotrebi netačnih podataka. Ukoliko imate dodatna pitanja o proizvodu, ljubazno vas molimo da kontaktirate direktno proizvođača kako biste dobili sve detaljne informacije.

Za najnovije informacije o ceni, dostupnim akcijama i tehničkim karakteristikama proizvoda koji se pominje u ovom dokumentu, molimo posetite našu stranicu klikom na sledeći link:

<https://tehnoteka.rs/p/msi-nvidia-geforce-rtx-4070-super-gaming-x-slim-12gb-gddr6x-192-bit-graficka-kartica-akcija-cena/>