

## Uputstvo za upotrebu

ISKRA mašina za mlevenje mesa THMGD500A



Tehnoteka je online destinacija za upoređivanje cena i karakteristika bele tehnike, potrošačke elektronike i IT uređaja kod trgovinskih lanaca i internet prodavnica u Srbiji. Naša stranica vam omogućava da istražite najnovije informacije, detaljne karakteristike i konkurentne cene proizvoda.

Posetite nas i uživajte u ekskluzivnom iskustvu pametne kupovine klikom na link:

<https://tehnoteka.rs/p/iskra-mesoreznica-thmgd500a-akcija-cena/>



**MODEL: THMGD500A**

**SRB**

**APARAT ZA MLJEVENJE MESA**

**UPUTSTVO ZA KORIŠTENJE**

## POSEBNE NAPOMENE

Ovaj uređaj namijenjen je za korištenje u domaćinstvu, a ne u komercijalne svrhe. Ove upute pažljivo čuvajte i po potrebi dajte sljedećem korisniku. Čak i ako ste se već upoznali s korištenjem aparata, uzmite vremena i pažljivo pročitate cijele upute.

## Za vašu bezbednost

- Pre uključivanja uređaja, pazite da je navedeni napon struje za napajanje uređaja jednak strujnom naponu u vašem domu.
- Samo za domaću upotrebu. Uređaj nije namijenjen za upotrebu u industrijske namjene.
- Uređaj isključite pri izmjeni rezača.
- Uređaj ne koristite u blizini djece.
- Držite uređaj za kućište i nosite ga s obje ruke. Uređaj ne nosite držanjem za ploču ili glavu za mljevenje.
- Ne pričvršćujte rezač ili nastavak za rezač kada koristite mikser.
- Nikada ne potiskujte hranu rukom. Koristite nastavak za potiskivanje hrane.
- Ne seckajte tvrdu hranu (kosti, orahe itd.)
- Ne seckajte đumbir ili slično povrće s tvrdim vlaknima.
- Uređaj ne koristite neprekidno više od 10 minuta. Nakon rada ostavite uređaj da miruje 10 minuta, kako bih se motor ohladio.
- Koristite redoslijed od tipke "ON" u "R" ili "R"na"ON". Ako uređaj prestane raditi više od 30 sekunda ili počne nestabilno raditi, isključite ga kako se uređaj nebi oštetio.
- Kako bi izbjegli zastoje u radu ne koristite preveliku silu pri rukovanjem s uređajem.
- Uređaj nikada ne ostavljajte bez nadzora kada je uključen. Isključite uređaj kada se ne koristi ili prije čišćenja i održavanja. Uvijek povucite za utikač, nikada za kabl.
- Ne koristite uređaj ako je oštećen na način da može utjecati na njegov rad.
- Ako je napojno kablo oštećeno, potrebno ga je zamijeniti novim. Obratite se ovlaštenom servisu: za zamjenu su potrebni određeni alati.
- Za zaštitu od električnog udara, uređaj, kabl ili utikač nemojte uranjati u vodu ili bilo koju drugu tekućinu.
- Uređaj, uključujući i kabl, ne smiju koristiti, s njim se igrati ili održavati djeca mlađa od 8 godina ili nemoćne osobe bez nadzora. Nikada ne ostavljajte uređaj bez nadzora.
- Djeca trebaju biti pod nadzorom kako se ne bi igrala s uređajem.
- Ovaj uređaj mogu koristiti djeca starija od 8 godina i osobe koje imaju smanjene fizičke, osjetilne ili mentalne sposobnosti ili nedostatak znanja i iskustva, samo ako ih netko nadzire tijekom korištenja uređaja, odnosno osoba koja je odgovorna za njihovu sigurnost i koja ih je naučila o radu i korištenju uređaja.
- Ne pokušavajte popraviti ili rastaviti uređaj. Na uređaju nema dijelova koje možete sami zamijeniti. Za popravak, obratite se ovlaštenom servisu.
- Koristite samo dodatke koje je preporučio proizvođač.
- Uređaj ne koristite u prostorima koja su zasićena zapaljivim parama.
- Uređaj ne koristite na otvorenom.
- Uređaj čuvajte u zatvorenim prostorijama na suhom mjestu.



## UPOZORENJE!

Ako je napojno kablo oštećeno, mora ga zamijeniti proizvođač, serviser ili druga kvalificirana osoba kako bi se izbjegle opasnosti. Ovaj uređaj je namijenjen za rad u standardnoj utičnici.

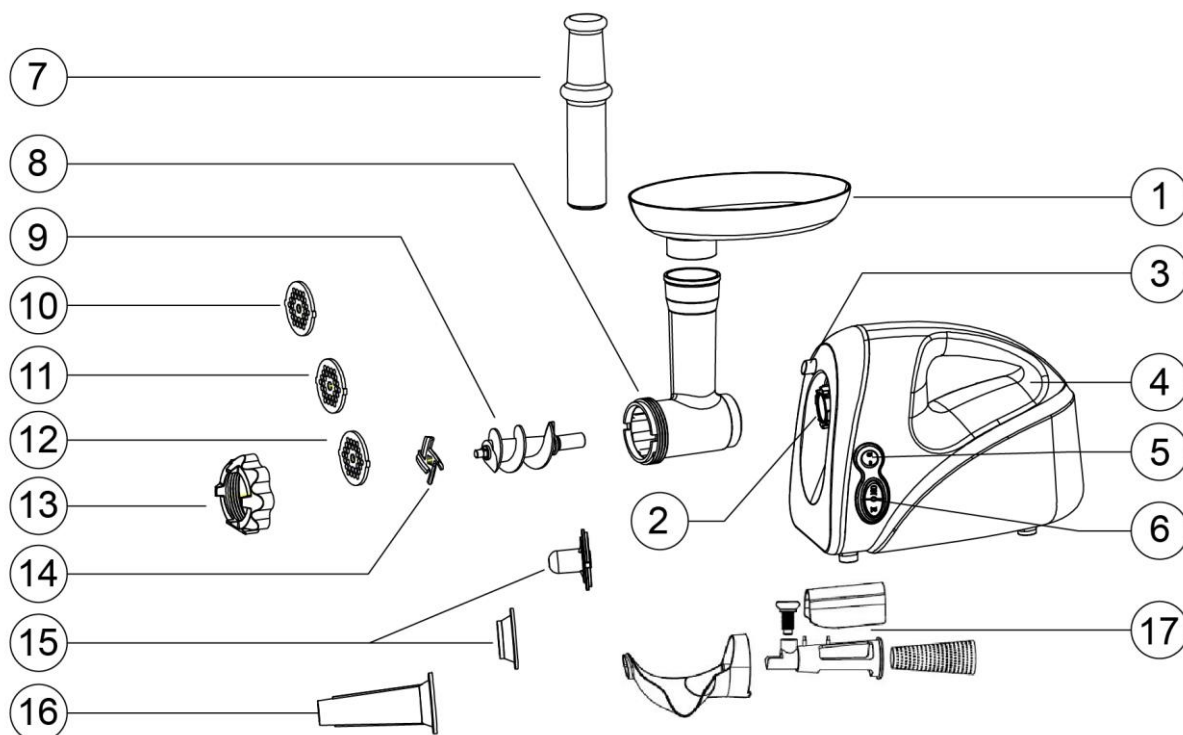
## PRE PRVOG KORIŠTENJA

- Izvadite uređaj i uklonite svu ambalažu. Prije prvog korištenja pročitate upute za uporabu.
- Provjerite odgovara li napon naveden na etiketi uređaja mrežnom naponu u vašem domu.
- Operite sve dijelove (osim kućišta) u toploj vodi.
- Priključite uređaj na električnu mrežu, prekidač ON/OFF/R mora biti u "OFF" položaju.

**OPIS UREĐAJA**

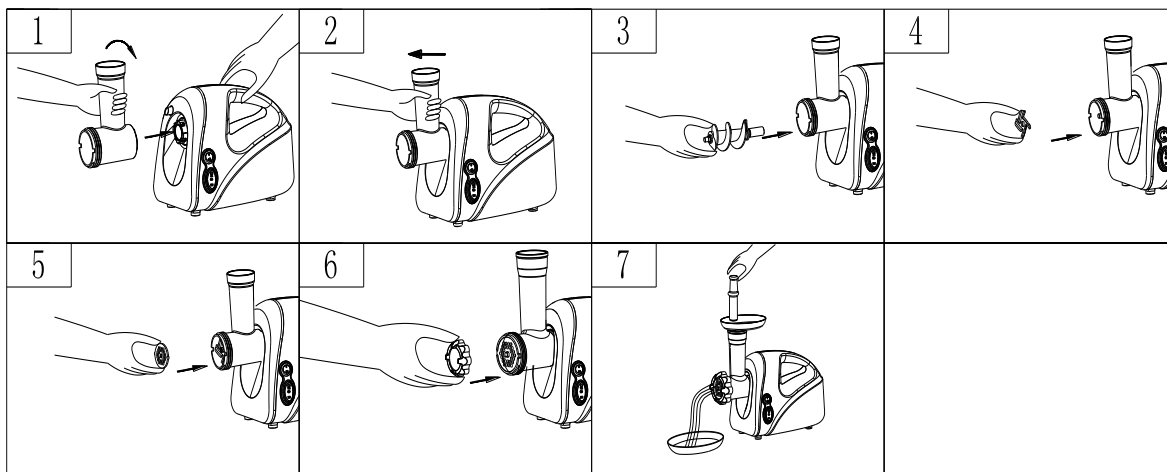
1. Ulazni pladanj
2. Ulazni otvor za glavu
3. Fiksirno dugme
4. Kućište
5. Prekidač ON/OFF/R
6. Smjerni prekidač ON/R
7. Nastavak za potiskivanje hrane
8. Glava za mljevenje mesa

9. Puž
10. Nastavak za rezajući nož (3 mm)
11. Nastavak za rezajući nož (5 mm)
12. Nastavak za rezajući nož (7 mm)
13. Fiksirni prsten
14. Rezač
15. Nastavak za kebbe
16. Nastavak za kobasice
17. Pasirka za paradajz



## UPUTE ZA SASTAVLJANJE

- Pritisnite fiksirno dugme, držite glavu za mljevenje mesa i stavite je u ulazni otvor za glavu. Kad stavljate glavu u ulazni otvor budite pažljivi glavu je potrebno staviti kao što je označeno strelicom (slika 1). Potom pomaknite glavu u suprotnom smjeru kazaljke na satu tako da čvrsto ulegne. Kada je glava u pravom položaju čut će se klik. Pričvrstite glavu s pričvršćujućim gumbom (slika 2).
- Postavite puž u glavu, najprije duži dio i malo zavinite, da ulegne u kućište uređaja. (slika 3)
- Postavite nož na osovinu puža s oštricom vijak okrenut prema naprijed (slika 4). Ako rezač nije pravilno postavljen, uređaj neće usitnjavati meso.
- Namjestite odaborni nastavak za rezni nož pored rezača, namjestite ga u otvor (slika 5).
- Pritisnite središte nastavka reznog noža prstom, s drugom rukom čvrsto pridržite pričvrtni obruč (slika 6). Ne stežite prejako.
- Postavite pladanj na glavu za mljevenje mesa i pričvrstite ga u odgovarajući položaj.
- Uređaj postavite na tvrdnu i ravnu površinu.
- Ulaz zraka na donjem dijelu i na strani kućišta motora mora ostati slobodan.



## SJECKANJE MESA

- Sjeckajte hranu (približna veličina komada mesa: 20 mm x 20 mm x 60 mm) tako da veličina komada odgovara otvoru na gornjoj strani.
- Uređaj uključite s pomjeranjem prekidača ON/R na "ON" položaj.
- Pomjerite prekidač ON/OFF/R na "ON" položaj.
- Napunite ulazni pladanj sa mesom. Za potiskivanje mesa koristite samo nastavak za potiskivanje (Slika 7).
- Nakon korištenja isključite uređaj iz električne mreže.

## POVRATNA FUNKCIJA

- U slučaju smetnje ili zastoja takođe isključite uređaj, zatim prekidač ON/OFF/R na "R" položaj.
- Puž će se vrtjeti u suprotnom smjeru i glava će se isprazniti.
- Ako ne djeluje isključite uređaj te ga očistite.

**PRIPREMITE "KEBBE"**
**NADJEV:**

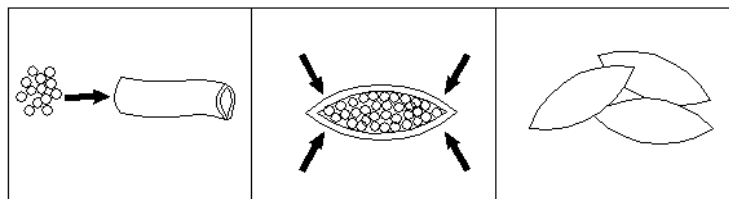
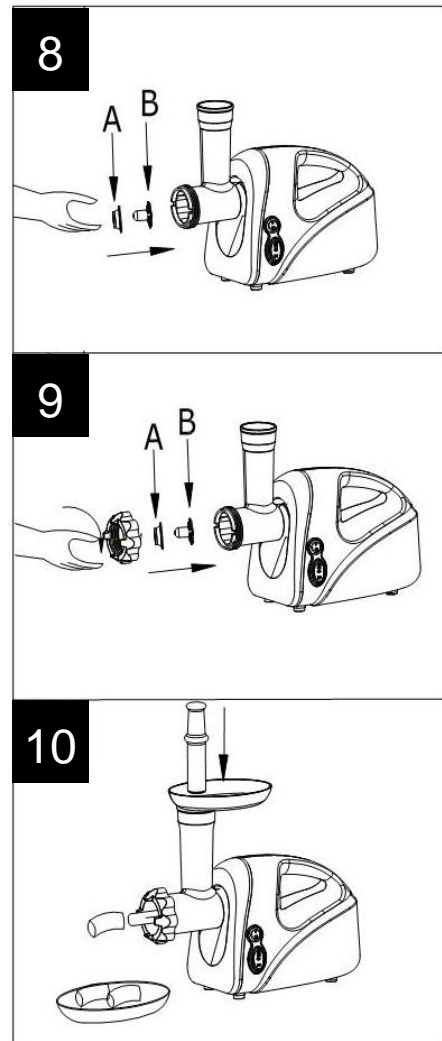
|                  |                 |
|------------------|-----------------|
| Ovčetina:        | <b>100 g</b>    |
| Maslinovo ulje:  | <b>11 žlica</b> |
| Luk (usitnjeni): | <b>11 žlica</b> |
| Začini:          | <b>po želji</b> |
| So:              | <b>po želji</b> |
| Brašno:          | <b>11 žlica</b> |

- 1-2 puta izseckajte meso
- Prepržite luk do zlatno-braon boje, dodajte: izseckano meso, začine, so i brašno.

**OBLOGA:**

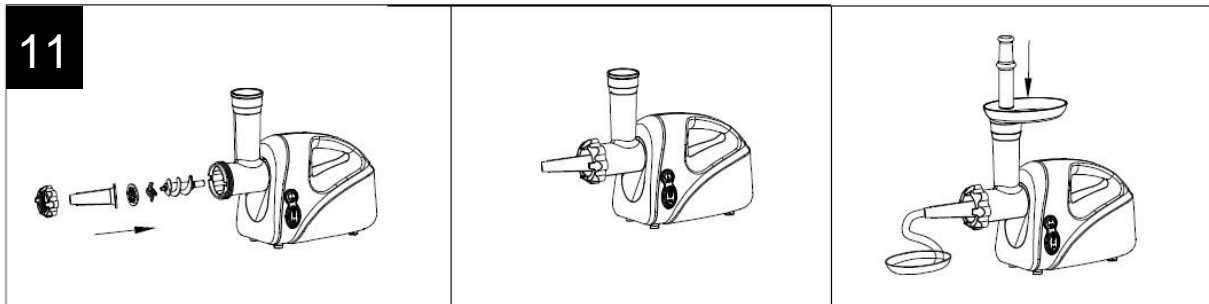
|                                     |                 |
|-------------------------------------|-----------------|
| Meso:                               | <b>450g</b>     |
| Brašno:                             | <b>150-200g</b> |
| Začini:                             | <b>po želji</b> |
| Muškatni orasi (sitno izdrobljeni): | <b>1</b>        |
| Crvena paprika v prahu:             | <b>po želji</b> |
| Biber:                              | <b>po želji</b> |

- Meso usitnjavajte više puta i sve sastojke izmješajte u zdjeli.
- Rastavite uređaj u suprotnom smjeru od koraka 5-3, kako biste odstranili nastavak za rezni nož i oštricu.
- Nastavak za drobljenje A i B pričvrstite zajedno na osovinu. (slika 8).
- Zategnite zatezni обруч na svoje mjesto . Ne stežite prejako (slika 9).
- Napravite valjkastu oblogu (slika 10).
- Oblikujte kebbe, kao što je prikazano na donjoj slici i pržite



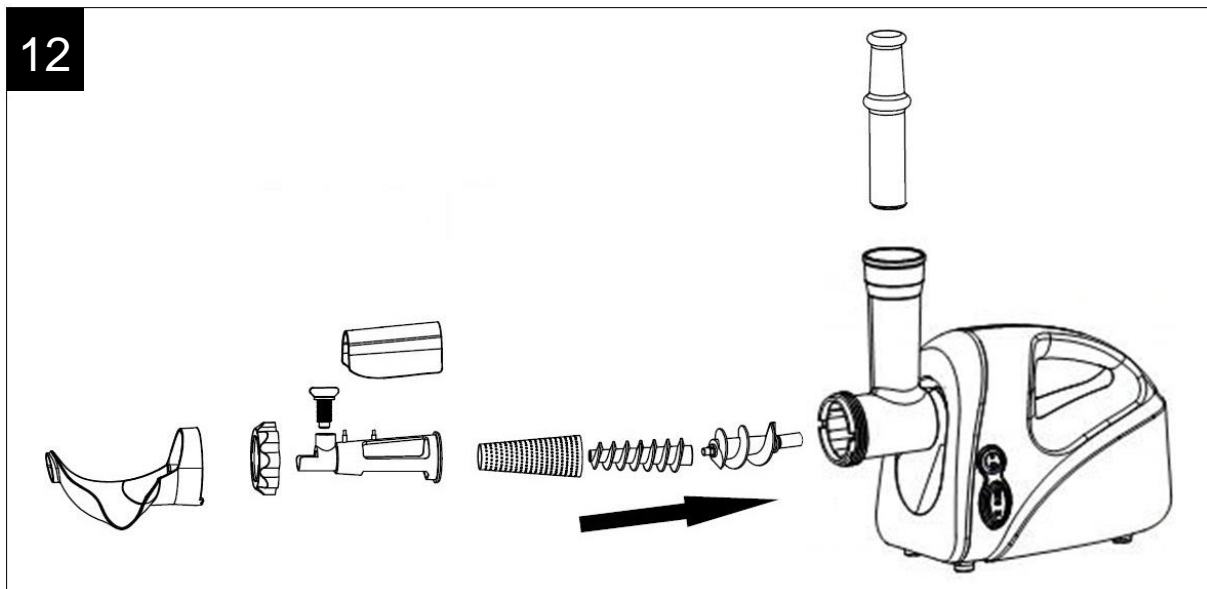
## IZRADA KOBASICA

- Prije rada namjestite nastavak za kobasice, slika 11.



## CIJEĐENJE PARADAJZA

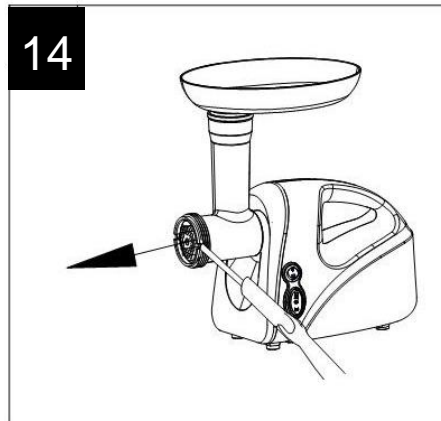
- Pogledajte sliku i namjestite nastavak (slika 12)
- Stavite paradajz na ulazni pladanj. Koristite nastavak za potiskivanje rajčice u otvor na donjoj strani.



## ODRŽAVANJE I ČIŠĆENJE

### RASTAVLJANJE APARATA:

- Pričekajte da se motor potpuno zaustavi.
- Izvucite kabel iz električne utičnice.
- Rastavite komponente po obrnutom redu slika 1-6.
- Ako želite odstraniti nastavke reznog noža potisnite izvijačem između nastavak i glave, kao na slici (slika 13).
- Gumb za učvršćivanje okrenite i izvucite glavu gumba za pričvršćivanje. Izvucite glavu za mljevenje u smjeru kao što je prikazano na slici 14, zatim izvucite glavu iz kućišta.

**ČIŠĆENJE:**

- Odstranite meso ili ostatke te operite svaki dio u toploj vodi.
- Sredstva za čišćenje koja sadrže klor mogu oštetiti uređaj.
- Ne potapajte kućište motora u vodu, obrišite samo vlažnom krpom.
- Razređivač i benzin mogu uzrokovati pukotine ili promjenu boje na uređaju.
- Obrišite sve rezne dijelove uređaja vlažnom krpom.
- Uređaj nije namijenjen za pranje u perilici posuđa.

**Pažnja: Nikada ne potapajte uređaj ili napojno kablo u vodu.**

**SERVISIRANJE**

Za bilo kakve popravke u jamstvenom roku ili nakon, obratite se ovlaštenom servisu i bit će nam drago da možemo pomoći. Ukoliko je napojno kablo oštećeno, savjetujemo da se zbog sigurnosnih razloga obratite ovlaštenom servisu koji će ga zamijeniti.

**NAPOMENE**

Ovaj uređaj nije namijenjen osobama (uključujući i djecu) sa smanjenim fizičkim i psihičkim sposobnostima ili s nedostatkom iskustava i znanja, osim ako su pod nadzorom ili su bili upoznati s uputama u pogledu uporabe aparata od strane osobe koja je odgovorna za njihovu sigurnost. Prije zamjene pribora uređaj najprije isključite te izvadite utikač iz električne mreže.

| NAZIV                                      | TIP<br>THMGD500A |
|--|------------------|
| Napon                                      | 220-240V~50/60Hz |
| Nazivna snaga                              | 350-450W         |
| Blokirana snaga                            | 1200W (max)      |
| Nastavci (noževi za meso)                  | 3 / 5 / 7 mm     |
| Brzina mlevenja                            | 0,9 kg/min       |
| Potrošnja energije kod isključenog aparata | 0,166 W          |



**25**  
meseci  
garancije

## **GARANTNI list**

Garantni list Vam garantuje besplatnu popravku proizvoda čiji je uvoznik Elementa d.o.o., saglasno sa uslovima opisanim u garantnom listu. Ukoliko proizvod pokaže neispravnost u toku garantnog roka, molimo obratite se prodavnici gde je uređaj kupljen na teritoriji Republike Srbije.

**Pre nego što počnete sa korišćenjem uređaja pročitajte kompletno uputstvo za rukovanje i uslove garancije. U slučaju da primetite napravilnost u radu, uređaj vratite u prodavnicu na mesto kupovine.**

**Podaci o servisu**

Popunjava ovlašćeni servis

Datum prijema u servis: \_\_\_\_\_

|   |                          |
|---|--------------------------|
| Uređaj popravljen i vraćen kupcu  | <input type="checkbox"/> |
| Uređaj ne može da se popravi i izdaje se novi                             | <input type="checkbox"/> |
| Uređaj nema pravo reklamacije, greška prouzrokovana nestručnim rukovanjem | <input type="checkbox"/> |
| Uređaj je testiran i ustanovljeno je da je ispravan                       | <input type="checkbox"/> |

Datum izdavanja iz servisa: \_\_\_\_\_

Period za koji se produžuje garancija: \_\_\_\_\_

**Napomena:** \_\_\_\_\_

**M.P.**
**Podaci o servisu**

Popunjava ovlašćeni servis

Datum prijema u servis: \_\_\_\_\_

|   |                          |
|---|--------------------------|
| Uređaj popravljen i vraćen kupcu  | <input type="checkbox"/> |
| Uređaj ne može da se popravi i izdaje se novi                             | <input type="checkbox"/> |
| Uređaj nema pravo reklamacije, greška prouzrokovana nestručnim rukovanjem | <input type="checkbox"/> |
| Uređaj je testiran i ustanovljeno je da je ispravan                       | <input type="checkbox"/> |

Datum izdavanja iz servisa: \_\_\_\_\_

Period za koji se produžuje garancija: \_\_\_\_\_

**Napomena:** \_\_\_\_\_

**M.P.**
**Podaci o servisu**

Popunjava ovlašćeni servis

Datum prijema u servis: \_\_\_\_\_

|   |                          |
|---|--------------------------|
| Uređaj popravljen i vraćen kupcu  | <input type="checkbox"/> |
| Uređaj ne može da se popravi i izdaje se novi                             | <input type="checkbox"/> |
| Uređaj nema pravo reklamacije, greška prouzrokovana nestručnim rukovanjem | <input type="checkbox"/> |
| Uređaj je testiran i ustanovljeno je da je ispravan                       | <input type="checkbox"/> |

Datum izdavanja iz servisa: \_\_\_\_\_

Period za koji se produžuje garancija: \_\_\_\_\_

**Napomena:** \_\_\_\_\_

**M.P.**

## Podaci o proizvodu

Popunjiva prodavac

|                  |  |
|------------------|--|
| Naziv proizvoda: |  |
| Oznaka modela:   |  |
| Serijski broj:   |  |

## Podaci o prodaji

|                   |  |                |
|-------------------|--|----------------|
| Prodajni objekat: |  | Pečat prodavca |
| Mesto:            |  |                |
| Potpis prodavca:  |  |                |

## Broj reklamacije

(\* podaci iz knjige reklamacija )

Datum:

Reklamacioni broj:

|                |  |  |
|----------------|--|--|
| Reklamacija 1. |  |  |
| Reklamacija 2. |  |  |
| Reklamacija 3. |  |  |

**Uvoznik  
Elementa d.o.o.**Jovana Mikića 56, 24000 Subotica  
Tel:024/686-270, www.elementa.rs**Ovlašćeni servis**Elementa d.o.o.  
Jovana Mikića 56, 24000 Subotica  
Tel:024/686-270  
www.elementa.rs

## Uslovi garancije

Izjavljujemo da je kupljeni proizvod u potpunosti saobrazan opisu, kao i da ima svojstva koja su pokazana na uzorku ili modelu. Takođe izjavljujemo da ima svojstva potrebna za redovnu upotrebu robe iste vrste, te da i po kvalitetu i funkcionisanju odgovara onome što je uobičajeno kod robe iste vrste i što potrošač može osnovano da očekuje s obzirom na prirodu robe i javna obećanja o posebnim svojstvima robe datim od strane proizvođača kako je učinjeno na ambalaži robe. Izjavljujemo da će proizvod ispravno funkcionisati i da ćemo u slučaju nedostataka i kvarova na proizvodu koji su posledica nesaobraznosti, kvarove otkloniti pod uslovom da su nastali u garantnom roku, pri normalnoj upotrebi uređaja i pridržavanju njegovog uputstva o rukovanju. Izjavljujemo da će proizvod biti saobrazan opisu kakav je bio u momentu prodaje 25 meseci od dana kupovine. Garancija važi za proizvode kupljene na teritoriji Srbije te se može ostvariti reklamacijom učinjenom u Srbiji.

### Prava iz garancije potrošač može ostvariti izjavljivanjem reklamacije pod sledećim uslovima:

1. Da vrati uređaj u celovitom stanju i u slučaju visokog stepena lomljivosti poželjno je dostaviti u ambalaži
2. Da je tačno i uredno popunjen garantni list
3. Da je priložen račun o kupovini uređaja

Po izjavljivanju reklamacije, trgovac će u roku od 8 dana od dana prijema reklamacije odgovoriti potrošaču sa izjašnjenjem o podnetom zahtevu i predlogom njegovog rešavanja.

### Reklamacija se neće prihvatiti u sledećim slučajevima:

1. Ukoliko uređaj nije dostavljen sa garantnim listom i računom
2. Ukoliko je uređaj fizički odnosno mehanički oštećen
3. Ukoliko je grešku prouzrokovala nestručna montaža i nesavesno rukovanje
4. Ukoliko se sa uređajem nije postupalo prema uputstvu za upotrebu, ili se uređaj skladištio na neprikladnom mestu
5. Ukoliko je uređaj otvaran, rastavljan ili prepravljan od strane neovlašćenih lica
6. U slučajevima kada je do kvara došlo višom silom – elementarnim nepogodama (udar groma, požar, variranje u naponu...)

### Obaveštavamo vas o pravima potrošača:

Ako isporučena roba nije saobrazna, potrošač ima pravo da zahteva od trgovca da se otkloni nesaobraznost, bez naknade, opravkom ili zamenom, odnosno da zahteva odgovarajuće umanjenje cene ili da raskine kupoprodaju u pogledu te robe.

Potrošač, na prvom mestu, može da bira između zahteva da se nesaobraznost otkloni opravkom ili zamenom.

Ako otklanjanje nesaobraznosti u skladu prethodnim stavom nije moguće ili ako predstavlja nesrazmerno opterećenje za trgovca, potrošač može da zahteva umanjenje cene ili da izjavi da raskida ugovor.

Nesrazmerno opterećenje za trgovca u smislu prethodnog stava, javlja se ako u poređenju sa umanjnjem cene i raskidom ugovora, stvara preterane troškove, uzimajući u obzir:

1. vrednost robe koju bi imala da je saobrazna
2. značaj saobraznosti u konkretnom slučaju;
3. da li se saobraznost može otkloniti bez značajnijih neugodnosti za potrošača.

Ukoliko je uređaj reklamiran u prvih 6 meseci potrošač ima pravo da bira između povrata novca, zamene uređaja i opravke.

Svaku opravku ili zamenu ćemo izvršiti u roku koji će biti definisan u Obaveštenju o rešavanju reklamacije koje sadrži izjašnjenje ovlašćenog servisa, a maksimalno u roku od 30 dana. Sve troškove koji su neophodni da bi se roba popravila, a naročito troškovi rada, materijala, preuzimanja i isporuke, snosi trgovac.

Potrošač ima pravo da raskine ugovor, ako ne može da ostvari pravo na opravku ili zamenu, odnosno ako trgovac nije izvršio opravku ili zamenu u obećanom roku ili ako trgovac nije izvršio opravku ili zamenu bez značajnijih nepogodnosti za potrošača.

Za obaveze trgovca koje nastanu usled nesaobraznosti robe, proizvođač se prema potrošaču nalazi u položaju jemca. Potrošač ne može da raskine ugovor ako je nesaobraznost robe neznatna.

Prava na opravku ili zamenu ili umanjenje cene, odnosno raskid kupoprodaje, ne utiču na pravo potrošača da zahteva od trgovca naknadu štete koja potiče od nesaobraznosti, u skladu sa opštim pravilima o odgovornosti za štetu.

Svi uređaji pripadaju tkz. grupi hobista, odnosno, namenjeni su za kućnu, hobi upotrebu.

U slučaju da je korišćenje bilo za profesionalne aktivnosti garancija se neće prihvatiti.

Iz garancije su izuzeti uređaji ili delovi uređaja koji imaju potrošni karakter.

Potrošni karakter imaju delovi ili uređaji koji korišćenjem dovode do habanja ili trošenja istih.

Pod ograničenu garanciju od 6 meseci spadaju: punjive baterije, štedljive sijalice, LED sijalice i cevi, fluo cevi.

Iz garancije su izuzeti: baterije, halogene i sijalice sa užarenim vlaknima, sijalice u lampama i reflektorima, vrhovi i grejači lemilica, grejači u kvarcnim i halogenim grejalicama, bilo koja vrsta sofvera (pod garanciju spada samo hardver).

**Molimo da pročitate dodatne napomene o rukovanju koje se nalaze u uputstvu za rukovanje.**

Ovaj dokument je originalno proizveden i objavljen od strane proizvođača, brenda Iskra, i preuzet je sa njihove zvanične stranice. S obzirom na ovu činjenicu, Tehnoteka ističe da ne preuzima odgovornost za tačnost, celovitost ili pouzdanost informacija, podataka, mišljenja, saveta ili izjava sadržanih u ovom dokumentu.

Napominjemo da Tehnoteka nema ovlašćenje da izvrši bilo kakve izmene ili dopune na ovom dokumentu, stoga nismo odgovorni za eventualne greške, propuste ili netačnosti koje se mogu naći unutar njega. Tehnoteka ne odgovara za štetu nanесenu korisnicima pri upotrebi netačnih podataka. Ukoliko imate dodatna pitanja o proizvodu, ljubazno vas molimo da kontaktirate direktno proizvođača kako biste dobili sve detaljne informacije.

Za najnovije informacije o ceni, dostupnim akcijama i tehničkim karakteristikama proizvoda koji se pominje u ovom dokumentu, molimo posetite našu stranicu klikom na sledeći link:

<https://tehnoteka.rs/p/iskra-mesoreznica-thmgd500a-akcija-cena/>