

Uputstvo za upotrebu i montažu

METALAC bojler Digital MB 80 E2i



Tehnoteka je online destinacija za upoređivanje cena i karakteristika bele tehnike, potrošačke elektronike i IT uređaja kod trgovinskih lanaca i internet prodavnica u Srbiji. Naša stranica vam omogućava da istražite najnovije informacije, detaljne karakteristike i konkurentne cene proizvoda.

Posetite nas i uživajte u ekskluzivnom iskustvu pametne kupovine klikom na link:

<https://tehnoteka.rs/p/metalac-bojler-digital-mb-80-e2i-akcija-cena/>

**SRB/BIH/CG/SLO/MK/
AL/ENG/SK/CZ/RU/BG**

metalac
□□□ BOJLER

UPUTSTVO ZA INSTALACIJU, UPOTREBU
I ODRŽAVANJE BOJLERA VELIKIH LITRAŽA

NAVODILO ZAINŠTALACIJO, UPORABO IN VZDRŽEVANJE
BOJLERJEV VELIKE LITRAŽE

УПАТСТВО ЗА ИНСТАЛАЦИЈА, УПОТРЕБА
И ОДРЖУВАЊЕ НА БОЈЛЕРИ СО ГОЛЕМ КАПАЦИТЕТ

UDHĚZIM PĚR INSTALIM, PĚRDORIM DHE MIRĚMBAJTJE TĚ
BOJLERAVE ME KAPACITET TĚ MADH

USER MANUAL FOR INSTALLATION,
USAGE AND MAINTENANCE OF HIGH-VOLUME WATER HEATERS


NÁVOD NA INŠTALÁCIU,
POUŽÍVANIE A ÚDRŽBU VEĽKOKAPACITNÝCH BOJLERO

MANUÁL PRO INSTALACI, POUŽÍVÁNÍ A ÚDRŽBU
OHŘÍVAČŮ VODY VELKÉHO OBJEMU

ИНСТРУКЦИЯ ПО УСТАНОВКЕ, ЭКСПЛУАТАЦИИ И ОБСЛУЖИВАНИЮ
ВОДОНАГРЕВАТЕЛЕЙ БОЛЬШОГО ОБЪЕМА

ИНТРУКЦИЈА ЗА ИНСТАЛАЦИЈА, УПОТРЕБА И ПОДДЪРЖКА
НА БОЈЛЕРИ С ГОЛЯМИ ОБЕМИ



CE  RoHS

Poštovani,

Zahvaljujemo vam se što ste kupili naš proizvod. Molimo vas da pre upotrebe pažljivo pročitate „Uputstvo za instalaciju, upotrebu i održavanje bojlera srednjih litraža“ kao i da ga sačuvate u slučaju bilo kakve nedoumice koju vremenom možete imati.

Neppravilno korišćenje, koje nije u skladu sa ovim uputstvom, učiniće garanciju nevažećom.

Spoštovani,

Zahvaljujemo vam se za nakup našega izdelka. Prosimo vas, da pred uporabo pažljivo preberete »Navodila za instalaciju, uporaba in vzdrževanje boilerjev srednje litraže« in da le-tega shranite v primeru kakršnega koli vprašanja, ki vam se lahko sčasoma porodi.

Neppravilna uporaba, ki ni skladna tem navodilom, povzroči, da garancija postane neveljavna.

Почитувани,

Ви благодариме што го купивте нашиот производ. Ве молиме пред употреба внимателно да го прочитате „Упатството за инсталација, употреба и одржување на бојлерот со среден капацитет“ како и да го сочувате во случај на сомнежи што може да ги имате со текот на времето.

Неправилното користење кое не е во согласност со ова упатство, ќе ја направи гаранцијата неважечка.

Të nderuar,

Faleminderit që keni blerë produktin tonë. Ju lutemi të lexoni me kujdes "Udhëzimet për

Instalimin, përdorimin dhe mirëmbajtjen e boilerave me kapacitet të mesëm përpara përdorimit dhe ta ruani në rast dyshimi që mund të keni me kalimin e kohës.

Përdorimi jo i duhur, i cili nuk është në përputhje me këto udhëzime do të zhvleftësojë garancinë.

Thank you for buying our product. Please carefully read the User Manual for Installation, Usage and Maintenance of High-Volume Water Heaters and retain it for future reference.

If the product is used incorrectly without properly following the instructions described in this User Manual, the warranty will be considered invalid.

Vážení,

Ďakujeme, že ste si kúpili náš produkt. Prosíme, aby ste si pred použitím pozorne prečítali „Návod na inštaláciu, používanie a údržbu strednekapacitných boilerov“ a uložiť si ho v prípade akýchkoľvek pochybností, ktoré by ste mohli mať v priebehu času.

Nesprávne použitie, ktoré nie je v súlade s týmto návodom zruší platnosť záruky

Vážený zákazník,

Ďěkujeme, že jste si zakoupili náš produkt. Před použitím si pozorně přečtete „Návod na instalaci, používání a údržbu kotlů středního objemu a uschovejte si ho v případě jakýchkoliv pochybností, které časem můžete mít.

Nesprávné použití, které není v souladu s tímto návodem zruší platnost záruky.

SADRŽAJ

Tehničko uputstvo

Montaža

Prikjučenje na elektroinstalaciju

Prikjučenje na vodovodnu instalaciju

Rukovanje, kontrola i održavanje bojlera

Postupak posle upotrebe

Spisak serviseria

VSEBINA

Tehnično navodilo

Montaža

Priklop na električne napeljave

Priklop na vodovodne napeljave

Uporaba, nadzor in vzdrževanje bojlerja

Postopek po uporabi

Seznam serviserjev

СОДРЖИНА

Техничко упатство

Монтажа

Приклучување на електрична инсталација

Приклучување на водоводна инсталација

Ракување, контрола и одржување на бојлерот

остапка по употребата

Список на сервисери

PËRMBAJTJA

Udhëzim teknik

Montimi

Lidhja me instalimin elektrik

Lidhja me sistemin e furnizimit me ujë

Funksionimi, kontrolli dhe mirëmbajtja e boilerit

Procedura pas përdorimit

Lista e shërbimeve

CONTENTS

Technical Instructions

Installation

Connection to the Electrical Power Supply

Connection to the Water Supply System

Usage, Examination and Maintenance of the Water Heater

Steps to Be Performed After Use

Technical Servicing and Repair

OBSAH

Technický návod

Montáž

Připojení na elektroinstaláciu

Připojení na vodovodnú inštaláciu

Obsluha, ovládanie a údržba bojlera

Postup po použití

Zoznam servisov

OBSAH

Technické pokyny

Montáž

Elektrické připojení

Napojení na vodovodní potrubí

Obsluha, ovládání a údržba ohřivače

Postup po použití

Seznam servisních partnerů

Уважаемые господа!

Благодарим вас за покупку нашего продукта. Пожалуйста, внимательно ознакомьтесь с «Инструкцией по установке, эксплуатации и обслуживанию водонагревателей среднего объема» перед использованием и сохраните ее на случай сомнений, которые могут у вас возникнуть со временем.

Неправильная эксплуатация, не соответствующее настоящей инструкции, аннулирует гарантию.

Благодариме

ви че купихте нашият продукт. Молиме ви преди употребата внимателно да прочетете „Инструкция за инсталиране, употреба и поддръжка на среднолитражните бойлери“ както и да я запазите за случай за каквото и да било недоразумение което след някое време можете да имате. Неправилно ползване, което не съответства на тази инструкция, ще направи гаранцията на невалидна.

ОГЛАВЛЕНИЕ

Техническая инструкция

Установка

Подключение водонагревателя к сети электропитания

Подключение водонагревателя к водопроводной сети

Эксплуатация водонагревателя, управление и обслуживание

Процедура утилизации

Перечень сервисных центров

СЪДЪРЖАНИЕ

Техническа инструкция

Монтаж

Присъединяване към електрическата инсталация

Присъединяване към водопроводната инсталация

Манипулиране, контрол и поддръжка на бойлера

Процедура след употреба

Списък на оторизирани сервиси

Električni bojleri proizvedeni su da rade pod pritiskom vode iz vodovodne mreže. Aparat nije namenjen za upotrebu osobama (uključujući i decu) sa smanjenim psihofizičkim sposobnostima, osim ako iste nisu pod nadzorom osobe koja odgovara za njihovu bezbednost, odnosno onim osobama koje nisu obučene za upotrebu aparata. Ovaj aparat mogu da koriste deca uzrasta od 8 i više godina kao i osobe smanjene fizičke, senzorne ili mentalne sposobnosti, ili nedostatak iskustva i znanja ako su dobili nadzor ili uputstva u vezi sa upotrebom uređaja na bezbedan način i ako razumeju opasnosti. Izrađeni su u skladu sa važećim standardima i ispitani kod akreditovane ustanove, od koje poseduju odgovarajući atest.

**UPOZORENJE:**

Električni bojleri su zatvorenog tipa, predviđeni za rad pod pritiskom iz vodovodne mreže i prilikom montaže OBAVEZNA JE UGRADNJA SIGURNOSNOG VENTILA NA CEV ZA HLADNU VODU.

**UPOZORENJE:**

Deca ispod 8 godina ni u jednom slučaju ne smeju koristiti uređaj.

Tehničke karakteristike bojlera

Garbitrne dimenzije bojlera od 200-0, 300-0, 200-1, 300-1, 200-2, 300-2 litara prikazane su na **slici 1** i **tabeli 1**:

MONTAŽA

Na vodovodnu i električnu mrežu bojler može priključiti samo za to obučeno lice. Svi tipovi bojlera postavljaju se u vertikalnom položaju. Bojler se mora postaviti na čvrstu podlogu kao što je beton ili metalna konstrukcija (asfaltna podloga nije pogodna) kako ne bi došlo do potanja posude usled težine čime bi došlo do opterećivanja cevovoda. Neophodno je obezbediti slobodan prostor oko bojlera za instalaciju i kasnije održavanje. Topla voda iz inox kazana je fiziološki ispravna i može se koristiti za pripremu hrane, kupanje, pranje veša.

Uz električni zagrevač vode proizvođač isporučuje sigurnosni i dopunski sigurnosni ventil.

Osnovne tehničke karakteristike bojlera zapremine 200 i 300 litara prikazane su u **tabeli 2**:

PRIKLJUČENJE NA ELEKTRO INSTALACIJU

Bojler se isporučuje bez ugrađenog grejača. Grejač je opciono rešenje. Preporuka proizvođača je da se ugradi grejač od 4,5kW ili 6kW sa navojem G6/4" koji sadrži termoregulaciju i napojni kabal.

Grejač je potrebno montirati na prazan bojler. Pre montaze grejača potrebno je dugme regulacije okrenuti u nulti položaj.



PAŽNJA: Pre nego što uključite napajanje električnom energijom uverite se da je bojler napunjen vodom.



PAŽNJA: Pre svake intervencije na boileru obavezno je bojler isključiti iz električne mreže.

Bojler se priključuje isključivo na trajnu električnu instalaciju prema važećim standardima za električne instalacije.

Postupak montaze grejača:

1. Skinuti plastičnu kapu
2. Odviti navojni čep G6/4"
3. Montirati grejač
4. Napuniti bojler vodom
5. Uključiti bojler u električnu mrežu
6. Okrenuti dugme regulacije u odgovarajući položaj

PRIKLJUČIVANJE NA VODOVODNU INSTALACIJU

Bojler radi pod pritiskom (zatvoren sistem) i omogućava korišćenje vode na više mesta. Na svaki bojler mora biti ugrađen sigurnosni ventil (kao na **slici 3**), koji obezbeđuje da pritisak u kazanu ne prekorači dozvoljenu vrednost.

Sigurnosni ventil se mora redovno kontrolisati svakih 15 dana. Kod kontrole pomeranjem polugice ili odvrtnjem navrtke (zavisno od tipa ventila) omogućava se isticanje vode iz povratnog sigurnosnog ventila, što je znak da je ispravan. Pri ugradnji sigurnosnog ventila ne sme doći do zamene mesta sa dopunskim sigurnosnim ventilom. Sigurnosni ventil ima ulaz i izlaz 3/4", dok dopunski sigurnosni ventil ima jedan ulaz 3/4". Nepovratni ventil sprečava pražnjenje kazana u slučaju pada pritiska u vodovodnoj mreži. U instalacijama gde je pritisak vode veći od 0.6 Mpa (6 bara), na dovodu hladne vode se mora ugraditi i redukcioni ventil. Između sigurnosnog ventila i električnog zagrevača vode ne sme se montirati zaporni ventil jer bi se tada onemogućilo delovanje sigurnosnog ventila.

U toku eksploatacije voda može kapati iz cevi za pražnjenje uređaja za sniženje pritiska (sigurnosnog ventila). Cev za pražnjenje uređaja za sniženje pritiska (sigurnosnog ventila) mora biti otvorena prema atmosferi i okrenuta u smeru na dole, kako bi se sprečilo zamrzavanje vode u cevi.

Uređaj za sniženje pritiska treba regularnim radom da omogući uklanjanje taloga kreča i proveru da li je blokiran.

Šema priključivanja bojlera na vodovodnu instalaciju prikazana je na **slici 3**:

Ovlašćeni instalater treba jednom godišnje da izvrši pregled ekspanzione posude i pritom izvrši potrebne popravke, a po potrebi i zameni posudu. Na priključak za odvod tople vode priključuje se odvod tople vode ka potrošačima. Priključak za recirkulaciju priključuje se na cev za recirkulacioni protok vode u objektu koji omogućava da topla voda potekne odmah nakon aktiviranja baterije. Ukoliko ne postoji cev za recirkulaciju u objektu gde se ugrađuje bojler onda je potrebno blokirati ovaj priključak. Pri spajanju cevi sa priključcima koristiti odgovarajuće materijale za dihtovanje.

NAPOMENA 1: Priklučenje bojlera na vodovodnu i električnu mrežu prema datim šemama može izvršiti samo kvalifikovana osoba.

NAPOMENA 2: Protok vode u pumpi je potrebno prilagoditi kako bi se dobila sto bolja razmena toplote

RUKOVANJE KONTROLA I ODRŽAVANJE BOJLERA

NAPOMENA: Neposredno pre korišćenja tople vode iz bojlera, obavezno isključiti napajanje iz električne mreže.

Ako se bojler duže vreme neće koristiti preporuča se da se isključi iz električne mreže.

Ako postoji opasnost smrzavanja vode u njemu isprazniti ga.

U cilju produženja životnog veka bojlera preporuča se proizvođača je da se periodično vrši kontrola istrošenosti Mg anode (na svakih 3-4 god) i po potrebi vrši njena zamena.

U cilju efikasnijeg rada bojlera potrebno je vršiti periodičnu kontrolu i čišćenje grejača vode od nataloženog kamenca. Kod ovih intervencija neophodno je isprazniti vodu iz kazana.

Za pražnjenje bojlera treba uraditi sledeće:

- Isključiti bojler iz električne mreže
- Zatvoriti ventil na dovodu hladne vode
- Otvoriti slavinu za toplu vodu
- Otvoriti ventil za pražnjenje koji se nalazi na dancetu bojlera (vidi sliku) koji se ugrađuje kod kupca pri likom povezivanja bojlera na vodovodnu mrežu.

Na **slici 4** nalazi se predlog ventila za pražnjenje.



PAŽNJA: Neposredno pre korišćenja tople vode iz bojlera, obavezno isključiti napajanje iz električne mreže.



PAŽNJA: Pre svake intervencije na bojleru, obavezno bojler isključiti iz električne mreže

POSTUPAK POSLE UPOTREBE

Bojleri velikih litraža i ambalaža su izrađeni od materijala koji se recikliraju. Nakon upotrebe zabranjeno je odlagati bojlere kao nerazvrstan komunalni otpad. Pre odlaganja na otpad, obavezno razdvojiti plastične i gumene elemente od metalnih, klasifikovati ih i odlagati za reciklažu ili za komunalni otpad prema važećim lokalnim propisima grada/opštine. Obavezno odvojeno sakupljanje otpadne opreme i upravljanje otpadom je jedini način koji obezbeđuje ispunjenost uslova zaštite životne sredine.



OVLAŠĆENI SERVISI „METALAC BOJLER“ D.O.O. GORNJI MILANOVAC

OVLAŠĆENI SERVIS „METALAC BOJLER“ D.O.O. ZA SRBIJU

1. ARANDELOVAC; 34300; TERZA GREJANJE TR; Tanaska Rajiča BB; 034/724-388; 064/643-7104
2. BAJINA BAŠTA; 31250; ĐUNISIJEVIĆ; Dušana Višića 2; 031/861-359; 063/640-891
3. BEOGRAD; Banovo Brdo; 11000; JOKO; Paštrovićeva 4; 011/355-2374; 063/649-489
4. BEOGRAD; Novi Beograd; 11070; MAGNIFICO; Vajara Živojina Lukića 58; 011/228-1222; 063/847-0536
5. BEOGRAD; Zvezdara; 11050; GREEN SERVICE; Prvomajska 37; 011/289-5291; 064/612-6317
6. BOR; 19210; TERZIĆ ELEKTRO; Omladinske brigade 11; 030/458-785; 063/117-9030
7. BOR; 19210; SERVIS MIKI DAMP; 3. Oktobar 6; 030/458-000; 062/443-036
8. ČAČAK; 32000; DMG ELEKTRO; Stevana Prvovenčanog 49; 032/332-507; 064/127-4512
9. ČUPRIJA; 35230; VUČKO-ELEKTRONIK; Dobojska 23; 035/847-6376; 063/476-376
10. DESPOTOVAC; 35213; FRIGO CENTAR; Despota Stefana Lazarevića 90; 035/624-792; 063/624-792
11. GORNJI MILANOVAC; 32300; DRAGIČEVIĆ; Kursulina 22; 032/717-850
12. IVANJICA; 32250; VODOTEHNA; Dubrava bb; 063/685-834
13. JUNKOVAC; 11562; STARČA SZR; Junkovac 310; 063/337-308
14. KNJAŽEVAC; 19350; GAGI SERVIS; Trgovište bb; 063/808-9332
15. KRAGUJEVAC; 34000; VODOPROM SERVIS; Vojvode putnika 39; 034/501-550; 064/185-3745
16. KRAGUJEVAC; 34000; ZANATSKI CENTAR FONTANA; Janka Veselinovića 30; 034/630-2215; 063/659-831
17. KRALJEVO; 36103; RADE KONČAR; Radnički Bataljon 23; 036/375-151; 063/443-510
18. KRNJEVO; 11319; ELEKTRO SERVIS RAKIĆ; Velimira Gajića 20; 026/821-297; 063/826-7835
19. KRUŠEVAC; 37000; ELMOS PROMET; Dušanova 96; 037/352-3966; 064/898-1114
20. KRUŠEVAC; 37000; COOL ELECTRO; Kralja Petra Prvog 105; 037/454-647; 063/165-3945
21. LESKOVAC; 16000; BELA TEHNIKA-BUBI; Dragana Petrovića Stoleta 8; 016/260-412; 063/822-0929
22. LOZNICA; 15300; MANOJLOVIĆ; Bosanska 13; 015/897-027; 064/195-9509

23. LOZNICA; 15300; UNIVERZAL; Vojvode Putnika 7; 015/873-692; 064/856-8206
24. LJIG; 14240; ZTR ATP VASKE; Hadži Ruvimova 2; 014/344-5662; 064/657-6500
25. MALI ZVORNIK; 15318; TIB; Vuka Karadžića 9; 064/559-5696
26. MLADENOVAC; 11400; ELEKTROGAMA; Milivoja Blaznavca 5; 011/822-4745; 063/254-884
27. NEGOTIN; 19300; PN SERVIS; Stefanije Mihajlović 19; 019/549-645; 064/002-3700
28. NIŠ; 18000; INTERKVARC; Vinaverova 4; 018/513-273; 062/274-080
29. NIŠ; 18000; SVETLOST; Kovanlučka 26; 018/595-185; 063/462-943
30. NOVI KOZARCI; 23313; ELEKTROMONTAŽA; Kralja Petra I 132 ; 0230/356-609; 065/810-9245
31. NOVI PAZAR; 36300; FRIGO OBOD; Generala Živkovića 68; 020/385-455; 063/615-600
32. NOVI PAZAR; 36300; SERVIS ĐULOVIĆ; Stane Bačanina 15; 020/331-857; 063/108-1445
33. NOVI SAD; 21000; NS ELEKTRO; Marodićeva 9; 021/530-631; 064/114-3145
34. OBRENOVAC; 11500; ELEKTROLUKS; Kralja Aleksandra I 34a; 011/872-2997; 063/289-262
35. ODŽACI; 25250; ELEKTROSERVIS BRANE ELEKTRO; Vojvode Mišića 9; 025/574-6567; 060/574-6567
36. PIROT; 18300; FRIGOMONT; Nikole Pašića 138; 010/311-758; 063/825-7729
37. POŽAREVAC; 12000; SERVIS ELEF; Vojvode Milenka 15; 012/550-053; 063/241-839
38. PREŠEVO; 17523; ELEKTROTEHNIKA; A. Krašnica 53; 063/816-0265; 060/153-1572
39. PRIJEPOLJE; 31300; DELTA FRIGO; Novovaroška 3; 033/714-773; 064/231-7115
40. PROKUPLJE; 18400; AMOR; 29. Novembra 11; 027/323-850; 064/207-6600
41. RAŠKA; 36350; H2O-MONT; Četvrta nova 2; 065/545-5456
42. RUMA; 22400; GAVRILOVIĆ I SIN; Rumska 103; 064/535-1930
43. SMEDEREVO; 11300; ELEKTRO DIPOL; Oslobođenja 66; 026/621-035; 066/231-035
44. SOMBOR; 25000; VIDAKOVIĆ ELEKTRO; Maksima Gorkog 58; 025/442-192; 063/624-600
45. SRBOBRAN; 21480; ELEKTROSERVIS PEDA; Miladina Jocića 18; 021/735-772; 063/544-822
46. SREMSKA MITROVICA; 22000; FRIGO SERVIS; Sremski Front 73; 022/632-670; 063/776-9270
47. STARA PAZOVA; 22300; ČMELIK-FRIGO SERVIS; Kralja Petra I 25; 022/315-065; 063/814-1797
48. SUBOTICA; 24000; B2 SERVIS; Doža Đerđa 19a; 024/555-475; 060/555-4750
49. SVILAJNAC; 35210; DUTA ZTR; Dimitrija Katića bb; 035/311-720; 063/607-023
50. ŠABAC; 15000; SERVIS I TRGOVINA MIJAILOVIĆ 015; Prote Smiljanica 2; 015/341-361; 064/408-8015
51. UŽICE; 31000; ELEKTROUNIVERZAL; Vidovdanska 32; 064/614-5809
52. VALJEVO; 14000; AŠKOVIĆ; Jakova Nenadovića 20; 014/230-049; 063/815-4767
53. VRANJE; 17500; ELEKTRONIK VR; Vladimira Tasica Bosnjaka 28; 060/742-3642
54. ZAJEČAR; 19000; BATA BOŽA; Hajduk Veljkova 15; 019/420-855; 064/121-7626
55. ZRENJANIN; 23000; ELEKTRO SERVIS IGNJATOV; 4. juli 1; 023/525-100; 069/271-1205

OVLAŠČENI SERVIS „METALAC BOJLER“ D.O.O. ZA CRNU GORU

1. PODGORICA; 81000; FRIGOELEKTRO; SKOJ-a 9; 020/268-891; 067/223-433
2. BAR; 85000; ELEKTRO SERVIS TOMBA; Tomba bb; 069/385-998; 069/331-153
3. BERANE; 84300; S.Z.R. FRIGO SISTEM; Naselje Lužac bb; 051/245-307; 069/085-791
4. BIJELO POLJE; 84000; S.Z.R. FRIGOELEKTRO; Tršova 51; 050/431-091; 069/031-660
5. HERCEG NOVI; 85340; KOMPRESOR; Njegoševa 83; 031/323-503; 067/205-000
6. KOLAŠIN; 81210; M.G. ELEKTROSERVIS; Breze 3; 020/864-120; 069/026-545
7. KOTOR; 85332; BAJ SERVIS; Prčanj 173; 032/337-173; 069/044-622
8. NIKŠIĆ; 81400; ELEKTROSERVIS-NIKCEVIC-ELNIK; Karadorjeva 22; 040/213-042; 069/047-507
9. PLJEVILJA; 84210; DOO LACO ELEKTRO; Radoševac 48; 052/321-644; 069/085-112
10. ULCINJ; 85360; ELEKTROSERVIS BIJELE TEHNIKE; Boška Strugara bb; 030/412-220; 069/034-546

OVLAŠČENI SERVIS „METALAC BOJLER“ D.O.O. ZA BOSNU I HERCEGOVINU

1. SARAJEVO; 71000; PERASPERA D.O.O; Zagrebačka 4c; 033/222-234; 033/223-345
2. BANJA LUKA; 78000; PRERADOVIĆ SZR; Oplenačka 2; 051/280-500; 065/689-505
3. BIHAĆ; 77000; ELEKTRONIK D.O.O; Trg Slobode 8; 037/222-626; 061/370-411
4. BIJELE JINA; 76300; ZTR ELEKTRO SERVIS; Dimitrija Tucovića 160; 055/420-900; 065/517-553
5. BILEĆA; 89230; SZR MIČO; Kralja Petra Oslobođioca bb; 059/370-241; 065/904-109
6. BRČKO; 76010; ĐUKANOVIĆ SZR; Rajsa Dž. Čauševića 8; 049/215-384; 065/529-798
7. ČAZIN; 77220; SZTR BORAC; 505-ta Viteška; 063/914-099
8. GORAŽDE; 73206; TEHNIKA d.o.o; Mravinjac bb; 038/822-222; 061/156-046
9. GRADAČAC; 76250; ELEKTROSERVIS HIDO; H.K.Građašević br.110; 035/821-210; 061/103-900
10. GRADAČAC; 76250; BAKALUK; Sviracka bb; 035/819-415; 035/821-975
11. TOMISLAVGRAD; 80240; JURCOMM; B.KRALJA TOMISLAVA bb; 063/135-333
12. JELIAH-TEŠANJ; 74264; EURO ELEKTRO; Braće Kotorića bb; 032/663-653; 061/736-536
13. MOSTAR; 88000; TEHNIKA PAM; Akademika Ivana Zovke br.10; 036/320-644; 063/314-994
14. PRIJEDOR; 79101; M-ELEKTRO; Omladinski put 9; 065/676-039
15. ROGATICA; 73220; ELEKTROMEHANIKA SZR; Srpske sloge bb; 058/416-444; 068/341-135
16. TRAVNIK; 72270; OR EL-MEK; Krdnja br. 4; 061/426-990
17. TREBINJE; 89000; TERMOMONT; Tini S 105; 059/270-870; 065/541-449
18. TUZLA; 75000; EUROLINE; Stupine B7; 035/276-228; 061/101-717
19. ZENICA; 72000; ELEKTROSERVIS; Huseina Kulenovića br. 23a; 032/407-706; 061/781-797

Električni bojlerji so zasnovani za delovanje pod tlakom vode iz vodovodnega omrežja. Naprava ni namenjena za uporabo s strani oseb (vključno z otroci) z zmanjšanimi duševnimi in telesnimi zmognostmi, razen če so te osebe pod nadzorom osebe, ki je odgovorna za njihovo varnost oziroma ni namenjena za uporabo s strani tistih oseb, ki niso usposobljene za uporabo naprave. To napravo lahko uporabljajo otroci starosti 8 let in več ter osebe z zmanjšanimi telesnimi, senzoričnimi ali duševnimi zmognostmi ali s pomanjkanjem izkušnje in znanja, če so deležni nadzora ali navodil v zvezi z uporabo naprave na varen način in če razumejo nevarnosti. Naprava je izdelana v skladu z veljavnimi standardi in preizkušana pri akreditirani organizaciji, ki je izdala ustrezen atest.



OPOZORILO: Električni bojlerji so zaprtega tipa, predvideni za delovanje pod pritiskom iz vodovodnega omrežja, med montažo pa je **OBVEZNA VGRADNJA VARNOSTNEGA VENTILA NA CEV ZA HLADNO VODO**



OPOZORILO: Otroci starosti manj kot 8 let v nobenem primeru ne smejo uporabljati naprave.

Tehnične lastnosti bojlerja

Gabaritne mere bojlerja 200-0, 300-0, 200-1, 300-1, 200-2, 300-2 litrov so prikazane na **sliki 1** in **razpredelnici 1:**

Gabaritne mere in specifikacija priključkov za bojlerje 200 in 300 litrov so prikazani v **razpredelnici 1:**

Bistvene tehnične lastnosti bojlerja prostornine 200 in 300 litrov so prikazane v **razpredelnici 2:**

MONTAŽA

Na vodovodno in električno omrežje lahko bojler priključi le oseba, ki je usposobljena za to. Vsi tipi bojlerjev se nameščajo v pokončnem položaju. Bojler je treba postaviti na trdno podlago, kot je beton ali kovinska konstrukcija (asfaltna podlaga ni ustrežna), da ne bi prišlo do sesedanja površine pod posodo zaradi teže, s tem pa bi prišlo do obremenitve cevododa. Nujno je zagotoviti prazen prostor okrog bojlerja zaradi inštalacije in poznejšega vzdrževanja. Topla voda iz nerjavečega notranjega zbiralnika je fiziološko neoporečna in se lahko uporablja za pripravo hrane, prhanje, pranjeperila,

Skupaj z električnim grelnikom vode proizvajalec dobavlja varnostni in dopolnilni varnostni ventil.

Prezrez notranjega zbiralnika s temeljnimi elementi je prikazan na **sliki 2, 2.1, 2.2:**

PRIKLOP NA ELEKTRO NAPELJAVE

Bojler se dobavlja brez vgrajenega grelnika. Grelnik je opsijska rešitev. Priporočilo proizvajalca je vgrajen grelnik moči 4,5kW ali 6kW z navojem G6/4", ki vsebuje termo regulacijo in napajalni kabel. Grelnik je treba montirati na prazen bojler. Pred montažo grelnika je treba gumb regulacije obrniti v ničelni položaj.



POZOR: Preden vklopite napajanje z električno energijo zagotovite, da je bojler! napolnjen z vodo.



POZOR: Pred vsakim posegom na bojlerju je nujno bojler odklopiti iz električnega omrežja.

Bojler je treba priključiti izključno na trajno električno napeljavo skladno veljavnim standardom za električne napeljave.

Postopek montaže grelnika:

1. Sneti plastični pokrov
2. Odviti navojni zamašek G6/4"
3. Montirati grelnik
4. Bojler napolniti z vodo
5. Priključiti bojler na električno omrežje
6. Obrniti gum regulacije v ustrezen položaj

PRIKLOP NA VODOVODNE NAPELJAVE

Bojler deluje pod tlakom (zaprt sistem) in omogoča uporabo vode na več točkah. Na vsakem bojlerju mora biti nameščen varnostni ventil (kot na **sliki 3**), ki zagotavlja, da tlak v notranjem zbiralniku ne preseže dovoljene vrednosti.

Varnostni ventil je treba redno preverjati vsakih 15 dni. Pri preverjanju s premikanjem ročice ali z odvijanjem matice (odvisno od tipa ventila) je omogočeno iztekanje vode iz povratnega varnostnega ventila, kar je znak, da pravilno deluje. Pri vgradnji varnostnega ventila ne sme priti do naključne zamenjave z dopolnilnim varnostnim ventilom. Varnostni ventil ima vhod in izhod 3/4", dopolnilni varnostni ventil pa ima en vhod 3/4". Nepovratni ventil preprečuje praznjenje notranjega zbiralnika v primeru padca tlaka v vodovodnem omrežju. Pri napeljavah, kjer je tlak vode večji od 0.6 Mpa (6 barov), je na dovodu hladne vode treba vgraditi tudi redukcijski ventil. Med varnostnim ventilom in električnim grelnikom vode ni dovoljeno montirati zapornega ventila, saj bi na ta način bilo onemogočeno delovanje varnostnega ventila.

Med eksploatacijo se lahko zgodi kapanje vode iz cevi za praznjenje naprave za zniževanje tlaka (varnostnega ventila). Cev za praznjenje naprave za zniževanje tlaka (varnostnega ventila) mora biti odprta v ozračje in obrnjena navzdol, da bi se preprečilo zmrzovanje vode v cevi. Naprava za zniževanje tlaka naj bi z rednim delovanjem omogočila odstranjevanje usedlin apna ter preverjanje, če je zamašena. Shema priključitve bojlerja na vodovodno omrežje je prikazana na **sliki 3:**

Pooblaščen inštalater naj bi enkrat letno opravil pregled ekspanzijske posode in ob tem opravil nujna popravila, po potrebi pa tudi zamenjal posodo. Na priključek za odvod tople vode se priključi odvod tople vode v smeri odjemalcev. Priključek za recirkulacijo se priključi na cev za recirkulacijski pretok vode v objektu, ki omogoča, da topla voda teče takoj po aktiviranju armature. V primeru, ko ni cevi za recirkulacijo v objektu, kjer se bojler vgrajuje, je ta priključek treba blokirati. Pri povezovanju cevi s priključki je treba uporabljati ustrezne materiale za tesnjenje.

ОПОМБА 1: Приклучитев бојлерја на водоводно и електрично omрежје складно посредованиh shemam lahko opravi le kvalificirana oseba.

ОПОМБА 2: Pretok vode v črpalki je treba prilagoditi, z namenom dobiti čim boljšo izmenjavo toplote

UPORAVA, NADZOR IN VZDRŽEVANJE BOJLERJA

ОПОМБА: Neposredno pred uporabo tople vode iz boјlerja je nujno napravo odklopiti iz električnega omreжja.

V primeru, ko se boјler ne bo uporabljal dlje časa, priporočamo, da le-tega odklopite iz električnega omreжja. V primeru obstoja nevarnosti zmrzovanja vode v boјlerju priporočamo, da le-tega izpraznite.

Z namenom podaljшanja življenjske dobe boјlerja proizvajalec priporoča periodično preverjanje izrbljenosti Mg anode (vsakih 3-4 let) in po potrebi zamenjavo le-te.

Z namenom učinkovitejšega delovanja boјlerja je treba izvajati periodično preverjanje in čiščenje kamna na grelniku vode. Pri teh posegih je treba izprazniti vodo iz notranjega zbiralnika.



ПОЗОР: Neposredno pred uporabo tople vode iz boјlerja je nujno napravo! odklopiti iz električnega omreжja



ПОЗОР: Pred vsakim posegom na boјlerju je nujno boјler odklopiti iz električnega omreжja

Za praznjenje boјlerja je treba storiti naslednje:

- Odklopiti boјler iz električnega omreжja
- Zapreti ventil na dovodu hladne vode
- Odpreti pipico za toplo vodo
- Odpreti ventil za praznjenje, ki se nahaja na dnu boјlerja (videti **sliko 4**), ki se vgrajuje pri kupcu med povezovanjem boјlerja na vodovodno omreжje.

POSTOPEK PO UPORABI

Boјlerji velike litraжe in embalaжe so izdelani iz materialov, ki se reciklirajo. Po uporabi je prepovedano odlagati boјlerje kot nerazvrščene komunalne odpadke. Pred odlaganjem na odpad je nujno ločiti plastične in gumijaste elemente od kovinskih, jih razvrstiti in odlagati za reciklažo ali za komunalne odpadke skladno veljavnim lokalnim predpisom mesta/občine. Obvezno ločeno zbiranje odpadne opreme in upravljanje z odpadki je edini način, ki zagotavlja izpolnjenost pogojev varstva okolja.

ТЕХНИЧКО УПАТСТВО

МК Електричните бојлери произведени се да работат под притисок на вода од водоводната мрежа. Апаратот не е наменет за употреба на лица (вклучувајќи и деца) со намалени психофизички способности, освен доколку истите не се под надзор на лице кое одговара за нивната безбедност, односно на лица кои не се обучени за употреба на апаратот. Овој уред можат да го користат деца на возраст од 8 и повеќе години како и лица со намалени физички, сензорни или ментални способности, или со недостаток на искуство и знаење доколку добиле надзор или упатства во врска со употребата на уредот на безбеден начин и доколку ги разбираат опасностите. Изработени се во согласност со важечките стандарди и испитани се кај акредитираните установи, од кои поседуваат соодветен атест.



Електричните бојлери се од затворен тип, предвидени се за работа под притисок на водоводната мрежа и при монтажата **ЗАДОЛЖИТЕЛНО Е ВГРАДУВАЊЕ НА БЕЗБЕДНОСЕН ВЕНТИЛ НА ЦЕВКАТА ЗА ЛАДНА ВОДА.**



ПРЕДУПРЕДУВАЊЕ: Децата под 8 години во ниту еден случај не смеат да го користат уредот.

Технички карактеристики на бојлерот

Вкупни димензии на бојлерот од 200-0, 300-0, 200-1, 300-1, 200-2, 300-2 литри прикажани се на **сликата 1** и **табела 1:**

Вкупните димензии и спецификација на приклучоците за бојлери од 200 и 300 литри прикажани се во **табела 1:**

Основните технички карактеристики за бојлери со волумен од 200 и 300 литри прикажани се во **табела 2:**

МОНТАЖА

На водоводната и електрична мрежа бојлерот може да го приклучи само за тоа обучено лице. Сите типови на бојлери се поставуваат во вертикална позиција. Бојлерот мора да се постави на цврста подлога како што се бетон или метална конструкција (асфалтната подлога не е погодна) за да не дојде до потонување на садот поради тежина со што би дошло до оптоварување на цевководот. Неопходно е да се обезбеди слободен простор околу бојлерот за инсталација и подоцнежнo одржување. Топлата вода од inox казанот е физиолошки исправна и може да се користи за подготовка на храна, капење, перење алишта. Со електричниот загревач на вода производителот испорачува безбедносен и дополнителен безбедносен вентил.

Пресекот на казанот со основните елементи прикажан е на **слика 2, 2.1, 2.2:**

ПРИКЛУЧУВАЊЕ НА ЕЛЕКТРО ИНСТАЛАЦИЈА

Бојлерот се испорачува без вграден грејач. Грејачот е опционално решение. Производителот препорачува да се вгради грејач од 4,5kW или 6kW со навој G6/4" кој содржи терморегулација и кабел за напојување. Грејачот потребно е да се монтира на празен бојлер. Пред монтажа на грејачот потребно е копчето за регулација да се сврти на нулта позиција.



ВНИМАНИЕ: Пред да го вклучите напојувањето со електрична енергија бидете сигурни дека е бојлерот наполнет со вода.



ВНИМАНИЕ: Пред секоја интервенција на бојлерот, бојлерот задолжително да се исклучи од електричната мрежа.

Бојлерот се приклучува исклучиво на трајна електрична инсталација според важечките стандарди за електрични инсталации.

Постапка на монтажа на грејачот:

1. Извадете ја пластичната капа 2. Одртете ја навојната затка G6/4" 3. Монтирајте го грејачот 4. Наполнете го бојлерот со вода 5. Вклучете го бојлерот во електричната мрежа 6. Свртете го копчето за регулација во соодветна позиција

ПРИКЛУЧУВАЊЕ НА ВОДОВОДНА ИНСТАЛАЦИЈА

Бојлерот работи под притисок (затворен систем) и овозможува користење на водата на повеќе места. На секој бојлер мора да биде вграден безбедносен вентил (како на **слика 3**), кој обезбедува притисокот во казанот да не ја надмине дозволената вредност.

Безбедносниот вентил мора редовно да се контролира на секои 15 дена. Кај контролата со поместување на рачката или од вртнување на навртката (во зависност од типот на вентил) се овозможува истекување на водата од повратниот безбедносен вентил, што е знак дека е исправен. При вградување на безбедносниот вентил не смее да дојде до замена на местото со дополнителниот безбедносен вентил. Безбедносниот вентил има влез и излез 3/4", додека дополнителниот безбедносен вентил има еден влез 3/4". Неповратниот вентил спречува празнење на казанот во случај на пад на притисокот во водоводната мрежа. Во инсталациите каде што е притисокот на вода поголем од 0.6 Мра (6 бари), на доводот за ладна вода мора да се вгради и редукционен вентил. Помеѓу безбедносниот вентил и електричниот грејач на вода не смее да се монтира запорен вентил затоа што тогаш би се оневозможило дејствувањето на безбедносниот вентил.

За време на користењето водата може да капе од цевките за празнење на уредот за намалување на притисокот (безбедносниот вентил). Цевката за празнење на уредот за намалување на притисокот (безбедносниот вентил) мора да биде отворена кон атмосферата и свртена надолу за да се спречи замрзнување на вода во цевката. Уредот за намалување на притисокот со регуларната работа треба да обезбеди отстранување на талог од бигор и проверка дали е блокиран.

Шемата за приклучување на бојлерот на водоводната инсталација прикажана е на **слика 3**:

Овластениот инсталатер треба еднаш годишно да изврши преглед на експанзивниот сад и при тоа да ги изврши потребните поправки, а по потреба и замена на садот. На приклучокот за одвод на топла вода се приклучува одвод за топла вода кон потрошувачите. Приклучокот за рецикулација се приклучува на цевката за рецикулативен проток на вода во објектот кој овозможува топлата вода да тече веднаш по активирање на батеријата. Доколку не постои цевка за рецикулација во објектот каде што се вградува бојлерот тогаш потребно е да се блокира овој приклучок. При спојување на цевките со приклучоците да се користат соодветни материјали за дихтување.

ЗАБЕЛЕШКА 1: Приклучувањето на бојлерот на водоводна и електрична мрежа според дадените шеми може да го изврши само квалификувано лице.

ЗАБЕЛЕШКА 2: Протокот на вода во пумпата потребно е да се прилагоди како би се добила колку што е возможно подобра размена на топлината.

РАКУВАЊЕ, КОНТРОЛА И ОДРЖУВАЊЕ НА БОЈЛЕРОТ ЗАБЕЛЕШКА:

Директно пред користењето на топла вода од бојлерот, задолжително исклучете го напојувањето од електричната мрежа. Доколку бојлерот не се користи подолго време, се препорачува да се исклучи од електричната мрежа. Доколку постојат опасности од замрзнување на водата во него, да се испразни.

Со цел продолжување на животниот век на бојлерот производителот препорачува периодично да се врши контрола за истрошеност на Mg анодата (на секои 3-4 год.) и по потреба истата да се замени.

Со цел поефикасна работа на бојлерот потребно е да се врши периодична контрола и чистење на грејачот на вода од наталожениот бигор. Кај овие интервенции неопходно е да се испразни водата од казанот.



ВНИМАНИЕ: Директно пред користење на топла вода од бојлерот, задолжително исклучете го напојувањето од електричната мрежа.



ВНИМАНИЕ: Пред секоја интервенција на бојлерот, задолжително исклучете го бојлерот од електричната мрежа

За празнење на бојлерот треба да го направите следново:

- Исклучете го бојлерот од електричната мрежа
- Затворете го вентилот за довод на ладна вода
- Отворете ја славината за топла вода
- Отворете го вентилот за празнење кој се наоѓа на данцето на бојлерот (види **слика 4**) кој се вградува кај купувачот при поврзувањето на бојлерот на водоводна мрежа.

ПОСТАПКА ПО УПОТРЕБАТА

Бојлерите со голем капацитет и амбалажа изработени се од материјали кои се рециклираат. По употребата забрането е бојлерите да се отстрануваат како некласифициран комунален отпад. Пред да се отстранат на отпад, задолжително да се разделат пластичните и гумени елементи од металните, да се класифицираат и отстранат за рециклажа или за комунален отпад споед важечките локални прописи на градот/општината. Задолжителното одделно собирање на отпадната опрема и управувањето со отпадот се единствен начин кој обезбедува исполнетост на условите за заштита на животната средина.



UDHËZIM TEKNIK

Ngrohësit elektrikë të ujit janë prodhuar për të funksionuar nën presionin e ujit nga rrjeti i furnizimit me ujë. Pajisja nuk është për përdorim nga persona (përfshirë fëmijët) me aftësi të reduktuara psikofizike, përveç rasteve kur nuk janë nën mbikëqyrjen e personit përgjegjës për sigurinë e tyre, gjegjësisht atyre personave që nuk janë të trajnuar për të përdorur aparatit. Ky aparat mund të përdoret nga fëmijët 8 vjeç e lart si dhe nga persona me aftësi të reduktuara fizike, shqisore ose mendore, ose mungesa e përvojës dhe njohurive nëse i jepet mbikëqyrje ose udhëzime se si ta përdorin pajisjen në mënyrë të sigurt dhe nëse i kuptojnë rreziqet. Ato janë bërë në harmoni me standarde të vlefshme dhe të testuara nga një institucion i akredituar, për të cilin kanë certifikatën përkatëse.



PARALAJMËRIM:

Ngrohësit elektrikë të ujit (bojlerat) janë të tipit të mbyllur, të projektuar për funksionim nën presionin e furnizimit me ujë! rrjeti dhe gjate instalimit **ËSHTË I DETYRUAR** INSTALIMI I NJË valvule sigurie në tub.



PARALAJMËRIM:

Fëmijët nën moshën 8 vjeç nuk duhet ta përdorin kurrë pajisjen.

Karakteristikat teknike të bojlerit

Dimensionet e përgjithshme të bojlerit prej 200-0, 300-0, 200-1, 300-1, 200-2, 300-2 litra janë paraqitur në **figurën 1** dhe **tabelën 1**: Dimensionet e përgjithshme dhe specifikimet e lidhjes për bojler 200 dhe 300 litra janë paraqitur në **tabelën 1**:

Karakteristikat teknike themelore të bojlerit me një vëllim prej 200 dhe 300 litra janë paraqitur në **tabelën 2**:

MONTIMI

Bojleri mund të lidhet me rrjetin e ujit dhe energjisë elektrike vetëm nga një person i trajnuar. Të gjitha llojet e bojlerave janë instaluar në një pozicion vertikal. Bojleri duhet të vendoset në një sipërfaqe të fortë siç është konstruksioni prej betoni ose metali (sipërfaqja e asfaltit nuk është e përshtatshme) në mënyrë që të parandalohet fundosja e enës për shkak të peshës, e cila do të sforconte tubacionin. Është e nevojshme të sigurohet hapësirë e lirë rreth bojlerit për instalim dhe mirëmbajtje të mëvonshme. Uji i nxehtë nga kazanët inox është fiziologjikisht i rregullt dhe mund të përdoret për përgatitjen e ushqimit, larje, lavanderi. Përveç ngrohësit elektrik të ujit, prodhuesi furnizon një valvul sigurie dhe sigurie shtesë.

Prerja tërthore e bojlerit me elementët bazë është paraqitur në **figurën 2, 2.1, 2.2**:

LIDHJA ME INSTALIM ELEGRIK

Bojleri dorëzohet pa ngrohës të integruar. Ngrohësi është një zgjidhje opsionale. Rekomandimi i prodhuesit është që të instaloni një ngrohës 4,5 kW ose 6 kW me nje G6 / 4" që përmban termorregullim dhe kablo energjie. Ngrohësi duhet të montohet në kazan bosh. Përpara se të montoni ngrohësin, rrotulloni çelësin e kontrollit në pozicionin zero.



KUJDES: Para se të ndizni energjinë, sigurohuni që të jetë një ngrohës ujili mbushur me ujë.



KUJDES: Para çdo ndërhyrje në bojler është e detyrueshme shkëputja e bojlerit nga rrjeti elektrik.

Bojleri lidhet ekskluzivisht me një instalim elektrik të përhershëm sipas standardeve elektrike në fuqi.

Procedura e instalimit të ngrohësit:

1. Hiqni kapakun plastik
2. Zhvidhosni kapakun e filetuar G6/4" 3.
- Instaloni ngrohësin
4. Mbushni bojlerin me ujë
5. Lidhni bojlerin me rrjetin 6.
- Kthejeni çelësin e kontrollit në pozicionin e duhur

LIDHJA ME SISTEMIN E FURNIZIMIT ME UJË

Bojleri punon nën presion (sistem i mbyllur) dhe lejon përdorimin e ujit në disa vende. Në çdo bojler duhet të instalohet një valvul sigurie (si në **figurën 3**), e cila siguron që presioni në kazan të mos kalojë vlera e lejueshme.

Valvula e sigurisë duhet të testohet rregullisht çdo 15 ditë. Kur kontrolloni duke lëvizur levën ose duke hequr dado (në varësi të llojit të valvulës), është e mundur të shkarkoni ujin nga valvula e sigurisë pa kthim, që është një shenjë se është e saktë. Gjatë instalimit të valvulës së sigurisë, vendi nuk duhet të zëvendësohet me një shtesë valvul sigurie. Valvula e sigurisë ka një hyrje dhe dalje 3/4", ndërsa valvula shtesë e sigurisë ka një hyrje 3/4". Një valvul pa kthim parandalon zbrazjen e bojlerit në rast të rënies së presionit në rrjetin e furnizimit me ujë. Në instalimet ku presioni i ujit është më i lartë se 0,6 MPa (6 bar), duhet të instalohet furnizimi me ujë të ftohtë dhe valvula reduktuese. Valvuli mbyllës nuk duhet të instalohet midis valvulës së sigurisë dhe ngrohësit elektrik të ujit valvula sepse do të pamundësohet funksionimin e valvulës së sigurisë.

Gjatë funksionimit, uji mund të pikojë nga tubi i shkarkimit të pajisjes për lehtësimin e presionit (siguria valvulat).Tubi i shkarkimit të pajisjes për lehtësimin e presionit (valvula e sigurisë) duhet të jetë i hapur drejt atmosferë dhe e kthyer nga poshtë, për të parandaluar ngrirjen e ujit në tub. Pajisja për uljen e presionit duhet me punë të rregullt të mundësojë largimin e depozitave të gëlqerës dhe të kontrollojë nëse është bllokuar. Skema e lidhjes së bojlerit me hidraulikun është paraqitur në **Figurën 3**:

Një instalues i autorizuar duhet të inspektojë enën një herë në vit për të bërë riparimet e nevojshme dhe, nëse është e nevojshme, të zëvendësojë enën. Lidhja e shkarkimit të ujit të nxehtë është e lidhur me shkarkimin e ujit të nxehtë për konsumatorët. Lidhja e riqarkullimit është e lidhur me tubin e rrjedhës së ujit të riqarkulluar në një objekt që lejon ujin e nxehtë të rrjedhë menjëherë pas aktivizimit të baterisë. Nëse nuk ka tub riqarkullimi në objekt ku është instaluar bojleri, atëherë është e nevojshme të bllokohet kjo lidhje. Përdorni materiale të përshtatshme mbyllëse kur lidhni tubat

me pajisje.

VËREJTJE 1: Lidhja e bojlerit me rrjetin e ujit dhe energjisë elektrike sipas skemave të dhëna mund të bëhet vetëm nga një person i kualifikuar.

VËREJTJE 2: Rrjedha e ujit në pompë duhet të rregullohet në mënyrë që të arrihet shkëmbimi më i mirë i mundshëm i nxehtësisë

PËRDORIMI KONTROLI DHE MIRËBAJTJA E BOJLERIT

VËREJTJE Pak përpara se të përdorni ujë të nxehtë nga bojleri, fikni furnizimin me energji elektrike rrjeteve.

Nëse bojleri nuk do të përdoret për një kohë të gjatë, rekomandohet ta shkëputni atë nga rrjeti elektrik. Nëse ekziston rreziku i ngrijrjes së ujit në të, zbrazi atë. Për të zgjatur jetën e bojlerit, rekomandimi i prodhuesit është që të kontrollohet periodikisht konsumimi i anodës Mg (çdo 3-4 vjet) dhe, nëse është e nevojshme, të zëvendësohet. Për funksionin sa më efikas të bojlerit, është e nevojshme të kryhet kontrolli periodik dhe pastrimi i ngrohësit të ujit nga gëlqerorët e depozituar. Gjatë këtyre ndërhyrjeve është e nevojshme të zbrazi ujin nga kaldaja.



KUJDES: Pak përpara se të përdorni ujin e nxehtë nga bojleri, sigurohuni që ta fikni furnizimi me energji elektrike.



KUJDES: Para çdo ndërhyrjeje në bojler, sigurohuni që ta fikni bojlerin nga rrjeti elektrik

Për të zbrazur bojlerin, bëni sa më poshtë:

- Shkëputni bojlerin nga rrjeti elektrik
- Mbyllni valvulën e furnizimit me ujë të ftohtë
- Hapni rubinetin e ujit të nxehtë
- Hapni valvulën e shkarkimit të vendosur në rezervuarin e bojlerit (shih **figurën 4**) e cila është instaluar te konsumatori kur lidhni bojlerin me rrjetin e furnizimit me ujë.

PROCEDURA PAS PËRDORIMIT

Bojlerat me kapacitet të madh janë bërë nga materiale të riciklueshme. Pas përdorimit, është e ndaluar hedhja e bojlerave si mbetje komunale të pazgjedhura. Përpara hedhjes së mbetjeve është e detyrueshme ndarja e elementeve plastike dhe gome nga ato metalike, klasifikimi i tyre dhe asgjësimi i tyre për riciklim ose mbetje urbane sipas rregulloreve vendore të vlefshme të qytetit/bashkisë. Grumbullimi i detyrueshëm i veçantë i pajisjeve të mbetjeve dhe menaxhimi i mbetjeve është mënyra e vetme për të siguruar përputhjen me kërkesat mjedisore.



TECHNICAL INSTRUCTIONS

ENG

Electrical water heaters are designed to operate under the pressure of water from the water supply system. The device is not intended to be used by persons (including children) with reduced psychological or physical abilities, or by persons who have not been trained in its usage. The device can be used by children aged 8 years or older, as well as by persons with reduced physical, sensory or mental capacities, or by persons who lack experience or knowledge, if they are being supervised or instructed with regard to the safe use of the device and if they are capable of understanding the dangers. The device has been manufactured in accordance with current standards and tested by an accredited institution, which has issued an appropriate certificate.



WARNING: Electrical water heaters are closed-type devices that are designed to operate under the pressure of water from the water supply system; during installation, A SAFETY VALVE MUST BE INSTALLED ON THE COLD WATER PIPE.



WARNING: Children younger than 8 years are not allowed to use the device.

Technical Characteristics of the Water Heater

Dimensions of water heaters with the volume of 200-0, 300-0, 200-1, 300-1, 200-2 and 200-2 liters are shown on the **Figure 1** and in the **Table 1:**

Dimensions and specifications of connectors for water heaters with the volume of 200 liters and 300 liters are shown in the **Table 1:**

Main technical characteristics of water heaters with the volume of 200 liters and 300 liters are shown in the **Table 2:**

INSTALLATION


The water heater can be connected to the water supply system and the electrical power supply only by a trained professional. All types of water heaters are to be installed in the vertical position. The water heater must be installed on a firm support like concrete or metal construction (asphalt surface is not suitable) to avoid sinking of the device due to its weight, which would result in the transfer of load onto the piping system. It is necessary to provide enough space around the water heater for proper installation and later maintenance. Warm water from the stainless steel reservoir is physiologically safe and can be used for food preparation, bathing and washing of laundry.

The manufacturer has included the safety valve and the additional safety valve together with the electrical heating element.

The cross section of the reservoir with the main elements is shown on the **Figure 2, 2.1, 2.2:**

CONNECTION TO THE ELECTRICAL POWER SUPPLY

The water heater is delivered without any installed heating element. The heating element is optional. The manufacturer recommends installation of a 4.5 kW or 6 kW heater with a G 6/4" thread which contains thermal regulation and a power supply cable. The heater must be installed while the water heater is empty. Before the installation of the heater, the regulation knob must be turned off to the zero position.

 **WARNING:** Before turning on the electric power supply, make sure that the water heater is filled with water.

 **WARNING:** Before performing any intervention on the water heater, it must be disconnected from the power grid.

The water heater can be connected only to the permanent electrical installation in accordance with current standards on electrical installation. Heating element installation procedure: 1. Take off the plastic cover. 2. Unscrew the threaded cap G 6/4" 3. Install the heating element 4. Fill the water heater with water 5. Connect the water heater to the power grid. 6. Turn the regulation knob to the appropriate position

CONNECTION TO THE WATER SUPPLY SYSTEM

The water heater operates under pressure (closed system) and allows usage of water in several places. A safety valve must be installed on each water heater (as shown on the **Figure 3**), which ensures that the pressure in the reservoir cannot exceed the allowed level. The safety valve must be regularly tested every 15 days. The test is performed by moving a lever or unscrewing a nut (depending on the type of the valve), which activates the flow of water from the return safety valve, indicating correct operation. During installation of the safety valve, care must be taken not to mistake its position with the position of the additional safety valve. The safety valve has a 3/4" inlet and a 3/4" outlet, while the additional safety valve has a single 3/4" inlet. Irreversible valve prevents emptying of the reservoir if the water supply pressure is lost. In installations where the water pressure exceeds 0.6 MPa (6 bar) a reduction valve must be installed on the cold water supply. A stop valve must not be installed between the safety valve and the electric water-heating element because that would prevent the operation of the of the safety valve. During operation, water may drip from the pipe that is used to empty the pressure-lowering device (the safety valve). The pipe that is used to empty the pressure-lowering device (the safety valve) must be open to the atmosphere and directed downwards in order to prevent freezing of water inside the pipe. Continuous operation of the pressure-lowering device allows removal of calcium deposits and verifying that it is not blocked.

The diagram for connection of the water heater to the water supply is shown on the **Figure 3**:

Once a year, an authorized installer should examine the expansion reservoir, perform all necessary repairs and replace the reservoir if necessary. The warm water outlet connector should be connected to the warm water connector intended for consumers. The recirculation connector should be connected to the water recirculation pipe within the facility, which ensures that warm water will flow immediately after the tap is activated. This connector should be blocked if there is no recirculation pipe inside the facility where the water heater is installed. Appropriate sealing materials should be used to connect the pipes with the connectors.

Once a year, an authorized installer should examine the expansion reservoir, perform all necessary repairs and replace the reservoir if necessary. The warm water outlet connector should be connected to the warm water connector intended for consumers. The recirculation connector should be connected to the water recirculation pipe within the facility, which ensures that warm water will flow immediately after the tap is activated. This connector should be blocked if there is no recirculation pipe inside the facility where the water heater is installed. Appropriate sealing materials should be used to connect the pipes with the connectors.

NOTE 1: Connection of the water heater to the water supply system and the power supply grid in accordance with the provided diagrams can be performed only by a qualified person.


NOTE 2: Flow of water in the pump should be adjusted to achieve the best possible exchange of heat.


USAGE, EXAMINATION AND MAINTENANCE OF THE WATER HEATER

NOTE: Power supply from the electrical grid must be disconnected immediately before using the warm water from the water heater. If the water heater is not going to be used for a longer period, it is recommended to disconnect it from the electrical power grid. If water inside the water heater may become frozen, it should be emptied.

The manufacturer recommends to periodically examine the condition of the Mg anode (every 3-4 years) and replace it if necessary, which will extend the useful life of the water heater.

The water heater will function more efficiently if periodical examination and removal of calcium deposits from the heating element is performed. These procedures require water to be emptied from the reservoir.

 **WARNING:** Power supply from the electrical grid must be disconnected immediately before using the warm water from the water heater.

 **WARNING:** Before performing any intervention on the water heater, it must be disconnected from the power grid.

The water heater can be emptied by following this procedure:

- Disconnect the water heater from the electrical power grid
- Close the valve on the cold water inlet
- Open the warm water tap
- Open the draining valve located on the end plate of the water heater (see **picture 4**) which is installed at the buyer's location during the installation of the water heater and its connection to the water supply system.


STEPS TO BE PERFORMED AFTER USE


High-volume water heaters and their package are manufactured from recyclable materials. After the end of their usage, water heaters cannot be disposed as unsorted communal waste. Before their disposal, plastic and rubber elements must be separated from metal parts, sorted and disposed to be recycled or disposed as communal waste in accordance with current local regulations in the city/municipality. Separation and collection of waste equipment and waste management is the only way to ensure appropriate protection of the environment.



TECHNICKÝ NÁVOD

Elektrické bojler sú vyrábané na prevádzku pod tlakom vody z vodovodnej siete. Spotrebič nie je určený na používanie osobami (vrátane detí) so zníženými psychofyzickými schopnosťami, pokiaľ nie sú pod dohľadom osoby zodpovednej za ich bezpečnosť, alebo osobami, ktoré nie sú zaškolené na používanie spotrebiča. Tento spotrebič môžu používať deti vo veku 8 a viac rokov, ako aj osoby so zníženými fyzickými, zmyslovými alebo duševnými schopnosťami alebo s nedostatkom skúseností a znalostí, ak dostali dohľad alebo dostali pokyny týkajúce sa bezpečného používania spotrebiča a pochopili nebezpečenstvá. Sú vyrobené v súlade s platnými normami a testované akreditovanou inštitúciou, ktorej majú príslušný certifikát.

 **POZOR:** Elektrické bojler sú uzavretého typu, určené na prevádzku pod tlakom z vodovodnej siete a pri montáži JE POVINNÁ INŠTALÁCIA BEZPEČNOSTNÉHO VENTILU NA POTRUBIE STUDENEJ VODY.

 **POZOR:** Deti mladšie ako 8 rokov nesmú spotrebič používať v žiadnom prípade.

Technické charakteristiky bojlera

Celkové rozmery bojlera 200-0, 300-0, 200-1, 300-1, 200-2, 300-2 litrov sú znázornené na **obrázku 1** a **tabuľke 1**:

Základné technické charakteristiky bojlera objemu 200 a 300 litrov sú uvedené v **tabuľke 2**:

MONTÁŽ

Bojler môže pripojiť na vodovodnú a elektrickú sieť iba zaškolená osoba. Všetky typy bojlerov sa montujú vo zvislej polohe. Bojler musí byť umiestnený na pevnom povrchu, ako je betón alebo kovová konštrukcia (asfaltový povrch nie je vhodný), aby nedošlo k potopeniu nádoby váhou, čo by viedlo k zaťaženiu potrubia. Okolo bojlera je potrebné zabezpečiť voľný priestor pre inštaláciu a následnú údržbu. Horúca voda z nerezových kotlov je fyziologicky správna a možno ju použiť na prípravu jedál, kúpanie, pranie. K elektrickému ohrievaču vody výrobca odáva poistný a dodatočný poistný ventil.

Rez kotla so základnými prvkami je na **obrázku 2, 2.1, 2.2**:

PRIPOJENIE NA ELEKTROINŠTALÁCIU

Bojler je dodávaný bez vstavaného ohrievača. Ohrievač je voliteľným riešením. Odporúčanie výrobcu je inštalovať 4,5kW alebo 6kW ohrievač so závitom G6 / 4" ktorý obsahuje termoreguláciu a napájací kábel.

Ohrievač je potrebné namontovaný na prázdny bojler. Pred montážou ohrievača otočte ovládací gombík do nulovej polohy.

 **POZOR:** Pred zapnutím napájania sa uistite, že je bojler naplnený vodou.

 **POZOR:** Pred každým zásahom do bojlera je nutné bojler odpojiť od elektrickej siete.

Bojler sa sa pripája výlučne na pevnú elektroinštaláciu podľa platných elektrotechnických noriem inštalácie. Postup inštalácie ohrievača: 1. Odstrániť plastový uzáver 2. Odskrutkovať zátku G6/4" 3. Nainštalovať ohrievač 4. Naplniť bojler vodou 5. Pripojiť bojler na elektrickú sieť 6. Otočiť ovládací gombík do príslušnej polohy

PRIPOJENIE NA VODOVODNÚ INŠTALÁCIU

Bojler pracuje pod tlakom (uzavretý systém) a umožňuje použitie vody na viacerých miestach. Na každý bojler musí byť nainštalovaný poistný ventil (ako na **obrázku 3**), ktorý zabezpečí, že tlak v kotli neprekročí povolenú hodnotu. Poistný ventil je potrebné pravidelne kontrolovať každých 15 dní. Pri ovládaní pohybom páky alebo odskrutkovaním matice (v závislosti od typu ventilu) je možné vypustiť vodu zo spätného poistného ventilu, čo je znakom správnosti. Pri montáži poistného ventilu sa musí dbať na to, aby nevymenil miesto montáže s dodatočným poistným ventilom. Poistný ventil má 3/4" vstup a výstup, zatiaľ čo dodatočný poistný ventil má jeden 3/4" vstup. Spätný ventil zabraňuje vyprázdneniu kotla pri poklese tlaku vo vodovodnej sieti. V inštaláciách, kde je tlak vody vyšší ako 0,6 MPa (6 bar), musí byť na prívode studenej vody nainštalovaný redukčný ventil. Medzi poistným ventilom a elektrickým ohrievačom vody nesmie byť nainštalovaný uzavrací ventil, pretože by zabránil činnosti poistného ventilu. Počas prevádzky môže voda odkvapkávať z výtláčného potrubia pretlakového zariadenia (poistného ventilu). Výtláčné potrubie pretlakového zariadenia (poistného ventilu) musí byť otvorené smerom atmosférou a smerom nadol, aby sa zabránilo zamrznutiu vody v potrubí. Zariadenie na uvoľnenie tlaku / pretlakové zariadenie by malo umožňovať pravidelnú prevádzku na odstránenie vodného kameňa a kontrolu, či je zablokované. Schéma pripojenia bojlera k vodovodnej sieti je znázornená na **obrázku 3**

Oprávnený inštalátor by mal raz ročne expanznú nádobu skontrolovať a pri tom vykonať potrebné opravy a v prípade potreby nádobu vymeniť. Prípojka na odtok teplej vody sa pripája na odtok teplej vody k spotrebičom. Recirkulačná prípojka je napojená na potrubie recirkulačného prietoku vody v budove, ktorý umožňuje prúdenie teplej vody ihneď po aktivácii batérie. Ak v budove, kde je kotol nainštalovaný, nie je recirkulačné potrubie, potom je potrebné toto pripojenie zablokovať. Pri pripájaní potrubí na pripojenia používať vhodné tesniace materiály.

POZNÁMKA 1: Pripojenie bojlera na vodovodnú a elektrickú sieť podľa uvedených schém môže vykonať iba kvalifikovaná osoba.

POZNÁMKA 2: Prietok vody v čerpadle je potrebné upraviť, aby sa dosiahla najlepšia možná výmena tepla

OBSLUHA OVLÁDANIE A ÚDRŽBA BOJLERA

POZNÁMKA: Bezprostredne pred použitím teplej vody z bojlera sa uistite, že ste odpojili napájanie zo siete. Ak sa bojler nebudie dlhší čas používať, odporúča sa ho odpojiť od siete.

Ak v ňom hrozí zamrznutie vody, vyprázdňte ho. Aby sa predĺžila životnosť bojlera, odporúčanie výrobcu je periodicky kontrolovať opotrebovanosť Mg anódy (každé 3-4 roky) a v prípade potreby ju vymeniť. Pre účely efektívnejšej prevádzky bojlera je potrebné vykonávať periodickú kontrolu a čistenie ohrievača vody od usadeného vodného kameňa. Pri týchto zásahoch je potrebné vypustiť vodu z kotla.

 **POZOR:** Bezprostredne pred použitím teplej vody z bojlera sa uistite, že ste odpojili napájanie zo siete.

 **POZOR:** Pred každým zásahom do bojlera povinne odpojiť bojler od elektrickej siete

Na vypustenie vody z bojlera postupovať takto:

- Odpojiť bojler od elektrickej siete
- Zatvoriť ventil prívodu studenej vody
- Otvoriť kohútik teplej vody
- Otvoriť vypúšťací ventil umiestnený na nádobe bojlera (pozri **obrázok 4**) ktorý je inštalovaný u zákazníka pri pripájaní bojlera na vodovodnú sieť.

POSTUP PO POUŽITÍ

Veľkokapacitné bojlera a obaly sú vyrobené z recyklovateľných materiálov. Po použití je zakázané bojlera likvidovať ako netriedený komunálny odpad. Pred likvidáciou odpadu je povinné oddeliť plastové a gumené prvky od kovových, zatriediť ich a zlikvidovať na recykláciu alebo komunálny odpad podľa platných miestnych predpisov mesta/obce. Povinný separovaný zber odpadových zariadení a nakladanie s odpadmi je jediný spôsob, ako zabezpečiť dodržiavanie environmentálnych požiadaviek.



AUTORIZOVANÝ SERVIS "METALAC BOJLER" D.O.O PRO SLOVENSKO REPUBLIKU

 MarexTrade[®], s.r.o.

K Šeberáku 180/1
148 00 Praha 4 - Kunratice
Tel.: 244 911 975, 244 911 979
Fax: 244 912 157, e-mail: info@marextrade.cz

CZ

TECHNICKÉ POKYNY

Elektrické ohrievače vody jsou vyráběny pro provoz pod tlakem vody z vodovodní sítě. Zařízení není určeno pro použití osobami (včetně dětí) se sníženými psychofyzickými schopnostmi, pokud tomu tak není pod dohledem osoby odpovědné za jejich bezpečnost, tedy těch osob, které nejsou vyškoleni k používání zařízení. Tento spotřebič mohou používat děti ve věku 8 let a starší, stejně jako osoby snížené fyzické, smyslové nebo duševní schopnosti nebo nedostatek zkušeností a znalostí, pokud je pod dohledem nebo pokyny týkající se bezpečného používání zařízení a pokud rozumí nebezpečí. Jsou vyrobeny v souladu s platnými normami a testovány akreditovanou institucí, o které mají příslušný certifikát.

 **POZOR:** Elektrické ohříváče vody jsou uzavřeného typu, určené pro provoz pod tlakem z vodovodu sítě a při montáži JE POVINNÁ INSTALACE POJISTNÉHO VENTILU NA POTRUBÍ PRO STUDENOU VODU.

 **POZOR:** Děti mladší 8 let nesmí přístroj nikdy používat.

Technické vlastnosti kotle

Celkové rozměry kotle 200-0, 300-0, 200-1, 300-1, 200-2, 300-2 litrů jsou uvedeny na **obrázku 1 a tabulce 1:**

Celkové rozměry a specifikace připojení pro kotle objemu 200 a 300 litrů jsou uvedeny v **tabulce 1:**

Základní technické vlastnosti kotlů objemu 200 a 300 litrů jsou uvedeny v **tabulce 2:**

INSTALACE

Kotel může připojit k vodovodní a elektrické síti pouze proškolená osoba. Všechny typy kotlů montují se ve svislé poloze. Kotel musí být umístěn na pevném povrchu, jako je beton nebo kovová konstrukce (není vhodný asfaltový povrch), aby nedošlo k potopení nádoby vlivem hmotnosti, což by došlo k zatížení potrubí. Kolem kotle je nutné zajistit volný prostor pro instalaci a pozdější údržbu. Horká voda z nerezových kotlíků je fyziologicky správná a lze ji použít k přípravě pokrmů, koupání, praní prádla. K elektrickému ohříváči vody výrobce dodává pojistný a přidavný pojistný ventil.

Průřez kotlem se základními prvky je na **obrázku 2, 2.1, 2.2:**

PŘIPOJENÍ K ELEKTROINSTALACI

Kotel je dodáván bez vestavěného topidla. Ohříváč je volitelným řešením. Doporučení výrobce je nainstalovat ohříváč 4,5kW nebo 6kW se závitem G6 / 4" který obsahuje termoregulaci a napájecí kabel. Ohříváč musí být namontován na prázdný kotel. Před montáží ohříváče otočte ovládacím knoflíkem do nulové polohy.



POZOR: Před zapnutím napájení se ujistěte, že je ohříváč vody naplněn vodou.



POZOR: Před každým zásahem na kotli je povinné odpojit kotel od elektrické sítě.

Kotel se připojuje výhradně na trvalou elektroinstalaci dle platných elektrotechnických norem instalací.

Postup montáže ohříváče:

1. Odstraňte plastovou krytku 2. Odšroubujte šroubovací zátku G6 / 4" 3. Nainstalujte ohříváč 4. Naplňte bojler vodou 5. Připojte kotel k elektrické síti 6. Otočte ovládací knoflík do příslušné polohy

PŘIPOJENÍ NA VODOVODNÍ INSTALACI

Kotel pracuje pod tlakem (uzavřený systém) a umožňuje použití vody na více místech. Na každém kotli musí být instalován pojistný ventil (jako na **obrázku 3**), který zajistí, že tlak v kotli nepřekročí přípustnou hodnotu.

Pojistný ventil je nutné pravidelně kontrolovat každých 15 dní. Při ovládní pohybem páky nebo vyšroubováním matice (v závislosti na typu ventilu) umožňuje odtok vody ze zpětného pojistného ventilu,

což je znamení, že je to správné. Při instalaci pojistného ventilu nesmí být místo nahrazeno předávným pojistným ventilem.

Pojistný ventil má 3/4" vstup a výstup, zatímco pomocný pojistný ventil má jeden 3/4" vstup. Zpětná klapka zabraňuje vyprázdnění kotle v případě poklesu tlaku ve vodovodní síti. V instalacích, kde je tlak vody vyšší než 0,6 MPa (6 bar), musí být na přívodu studené vody instalován také redukční ventil. Mezi pojistný ventil a elektrický ohříváč vody nesmí být instalován uzavírací ventil, protože by bránil činnosti pojistného ventilu. Během provozu může z výtláčného potrubí přetlakového zařízení (pojistný ventil) kapat voda. Výtláčné potrubí přetlakového zařízení (pojistného ventilu) musí být otevřené do atmosféry a musí směřovat dolů, aby se zabránilo zamrznutí vody v potrubí. Zařízení na snižování tlaku by mělo při pravidelném provozu umožňovat odstraňování vápenných usazenin a kontrolu, zda není ucpané.

Schéma připojení kotle k vodovodnímu potrubí je znázorněno na **obrázku 3:**

Autorizovaný instalatér by měl jednou ročně expanzní nádobu zkontrolovat, provést nezbytné opravy a v případě potřeby nádobu vyměnit. Přípojka odtoku teplé vody je připojena k odtoku teplé vody ke spotřebičům. Přípojka recirkulace je připojena k potrubí průtoku recirkulované vody v objektu, který umožňuje proudění horké vody ihned po aktivaci baterie. Pokud v objektu, kde je kotel instalován, není recirkulační potrubí, pak je nutné toto připojení zablokovat. Při připojování potrubí k spojení používejte vhodné těsnící materiály.

POZNÁMKA 1: Připojení kotle k vodovodní a elektrické síti dle uvedených schémat může provádět pouze kvalifikovaná osoba.

POZNÁMKA 2: Průtok vody v čerpadle je třeba upravit, aby byla zajištěna co nejlepší výměna tepla

MANIPULACE, KONTROLA A ÚDRŽBA KOTLŮ

POZNÁMKA: Bezprostředně před použitím horké vody z bojleru se ujistěte, že je vypnuto napájení. Nebude-li kotel delší dobu používán, je doporučeno odpojit ho od elektrické sítě. Pokud v hrozi zamrznutí vody, vyprázdňte ho. Pro prodloužení životnosti kotle doporučuje výrobce pravidelně kontrolovat opotřebení Mg anody (každé 3-4 roky) a v případě potřeby ji vyměnit.

Za účelem efektivnějšího provozu kotle je nutné provádět periodickou kontrolu a čištění ohříváče vody od usazeného vodního kamene. Při těchto zásazích je nutné vypustit vodu z bojleru.



POZOR: Bezprostředně před použitím horké vody z bojleru jej nezapomeňte vypnout ze sítě



POZOR: Před každým zásahem na kotli nezapomeňte kotel odpojit od elektrické sítě

Pro vyprázdnění kotle je třeba provést následující:

- Odpojte kotel od elektrické sítě
- Zavřete ventil přívodu studené vody
- Otevřete kohoutek pro teplou vodu
- Otevřete vypouštěcí ventil umístěný na dnu kotle (viz **obrázek 4**), který je instalován u zákazníka při připojení kotle k vodovodní síti

POSTUP PO POUŽITÍ

Velkokapacitní kotle a obaly jsou vyrobeny z recyklovatelných materiálů. Po použití je zakázáno likvidovat kotle jako netříděný komunální odpad. Před likvidací odpadu je nutné oddělit plastové a pryžové prvky od kovových, roztrhání je a zlikvidovat k recyklaci nebo komunálnímu odpadu dle platných místních předpisů města / obce. Povinný oddělený sběr odpadních zařízení a nakládání s odpadem je jediným způsobem, jak zajistit dodržování ekologických požadavků.



AUTORIZOVANÝ SERVIS "METALAC BOJLER" D.O.O PRO ČESKOU REPUBLIKU


 **MarexTrade**, s. r. o.


K Šeberáku 180/1
148 00 Praha 4 - Kunnovice
Tel.: 244 911 975, 244 911 979
Fax: 244 912 157, e-mail: info@marextrade.cz

PV

ТЕХНИЧЕСКАЯ ИНСТРУКЦИЯ

Электрические водонагреватели предназначены для работы под давлением воды в водопроводной сети. Прибор не предназначен для использования лицами (в том числе детьми) с ограниченными психофизическими возможностями, за исключением случаев, когда они находятся под наблюдением лица, ответственного за их безопасность, а также лицами, не обученными пользованию прибором. Этим прибором могут пользоваться дети в возрасте 8 лет и старше, а также лица с ограниченными физическими, сенсорными или умственными способностями или лица с недостаточным опытом и знаниями, если они находятся под наблюдением или получили инструкции относительно безопасного использования прибора и понимают опасности. Они изготовлены в соответствии с действующими стандартами и испытаны аккредитованным учреждением, имеющим соответствующий сертификат.

 **ВНИМАНИЕ:** Электрические водонагреватели закрытого типа, рассчитаны на работу под давлением водопроводной сети. При монтаже ОБЯЗАТЕЛЬНА УСТАНОВКА ПРЕДОХРАНИТЕЛЬНОГО КЛАПАНА НА ТРУБУ ПОДАЧИ.

 **ВНИМАНИЕ:** Габаритные размеры водонагревателя 200-0, 300-0, 200-1, 300-1, 200-2, 300-2 литров приведены на рисунке и в таблице 1

Технические характеристики водонагревателя

Габаритные размеры водонагревателя 200-0, 300-0, 200-1, 300-1, 200-2, 300-2 литров приведены на **Рисунке 1** и в **Таблице 1:**

Основные технические характеристики водонагревателей объемом 200 и 300 литров приведены в **таблице 2:**


МОНТАЖ

Подключать водонагреватель к водопроводной и электрической сетям могут только квалифицированные лица. Все типы водонагревателей устанавливаются в вертикальном положении. Водонагреватель должен быть размещен на твердом основании, такой как бетонная или металлическая конструкция (асфальтовое основание не подходит), во избежание опускания прибора под собственным весом, что может привести к нагрузке на трубопровод. Необходимо предусмотреть свободное пространство вокруг водонагревателя для установки и последующего обслуживания. Горячая вода из бака, изготовленного из нержавеющей стали, является физиологически чистой и может использоваться для приготовления пищи, купания, стирки. В наборе с электроводонагревателем производитель поставляет предохранительный и дополнительный предохранительные клапаны.

Разрез котла с основными элементами показан на **Рисунке 2, 2.1, 2.2:**

ПОДКЛЮЧЕНИЕ К СЕТИ ЭЛЕКТРОПИТАНИЯ

Водонагреватель поставляется без встроенного ТЭН-а. ТЭН поставляется дополнительно. Рекомендация производителя - устанавливать ТЭН мощностью 4,5кВт или 6кВт с резьбой G6/4 дюйма, который содержит терморегулятор и кабель питания. Нагреватель должен быть установлен на пустой бак. Перед монтажом ТЭН-а повернуть ручку.

 **ВНИМАНИЕ:** Перед включением питания убедитесь, что бак заполнен водой.

 **ВНИМАНИЕ:** Перед каждым ремонтом водонагревателя обязательно отключать водонагреватель от электрической сети.

Водонагреватель подключается исключительно к стационарной сети электропитания в соответствии с действующими стандартами электроустановок. Порядок установки ТЭН-а: 1. Снять пластиковую крышку 2. Открутить резьбовую пробку G6/4 дюйма 3. Установить ТЭН 4. Заполнить водонагреватель водой 5. Подключить водонагреватель к сети 6. Повернуть ручку управления в соответствующее положение

ПОДКЛЮЧЕНИЕ К ВОДОПРОВОДУ

Водонагреватель работает под давлением (замкнутая система) и позволяет использовать воду в нескольких точках. На каждом водонагревателе должен быть установлен предохранительный клапан (как на **Рисунке 3**), который следит за тем, чтобы давление в котле не превышало допустимого значения.

Предохранительный клапан необходимо регулярно проверять каждые 15 дней. При проверке перемещением рычага или откручиванием гайки (в зависимости от типа клапана) из обратного предохранительного клапана может слиться вода, что является признаком его работоспособности. При установке предохранительного клапана нельзя поменять местами этот с дополнительным предохранительным клапаном. Предохранительный клапан имеет вход и выход 3/4 дюйма, а вспомогательный предохранительный клапан имеет один вход 3/4 дюйма. Обратный клапан предотвращает опорожнение бака в случае падения давления в водопроводной сети. В установках, где давление воды выше 0,6 МПа (6 бар), на подачу холодной воды необходимо установить редукционный клапан. Между предохранительным клапаном и ТЭН-ом нельзя устанавливать запорный вентиль, так как это препятствовало бы работе предохранительного клапана.

Во время работы из штуцера устройства для сброса воды из прибора (предохранительного клапана) может капать вода. Отверстие штуцера устройства для сброса воды из прибора (предохранительного клапана) должно быть свободно и направлено вниз, чтобы предотвратить замерзание воды в трубе.

Устройство для сброса воды должно при регулярной эксплуатации давать возможность удаления известковых отложений и проверки его засоренности.

Схема подключения водонагревателя к водопроводу показана на **Рисунке 3**:

Сертифицированный специалист по обслуживанию должен раз в год выполнять проверку расширительного бака и необходимый ремонт а также, при необходимости, заменять бак. К штуцеру для выхода горячей воды подключается труба подачи горячей воды к водоразборным точкам. Штуцер рециркуляции подключается к подающему трубопроводу рециркуляции в здании, что позволяет подавать горячую воду сразу после включения смесителя. Если в здании, где установлен водонагреватель, нет трубы рециркуляции, то необходимо перекрыть этот штуцер. Используйте подходящие уплотнительные материалы при соединении труб с фитингами.


ПРИМЕЧАНИЕ 1: Подключение водонагревателя к водопроводной и электрической сетям по приведенным схемам может производить только квалифицированный специалист.


ПРИМЕЧАНИЕ 2: Расход воды в насосе необходимо отрегулировать, чтобы получить лучший теплообмен

ЭКСПЛУАТАЦИЯ ВОДОНАГРЕВАТЕЛЯ, УПРАВЛЕНИЕ И ОБСЛУЖИВАНИЕ

ПРИМЕЧАНИЕ: Непосредственно перед использованием горячей воды из бойлера обязательно отключите электропитание от сети.

Если водонагреватель не будет эксплуатироваться длительное время, рекомендуется отключить его от сети. Если есть риск замерзания воды в нем, опорожните его. С целью продления срока службы котла, производитель рекомендует периодически проверять износ магниевых анодов (каждые 3-4 года) и при необходимости заменять его. С целью более эффективной работы котла необходимо производить периодический контроль и очистку водонагревателя от отложившегося известкового налета. При этих работах необходимо сливать воду из бака.

 **ВНИМАНИЕ:** Непосредственно перед использованием горячей воды из бойлера обязательно отключите электропитание от сети.

 **ВНИМАНИЕ:** Перед каждым ремонтом водонагревателя обязательно отключать водонагреватель от сети электропитания.

Чтобы опорожнить водонагреватель, сделать следующее: • Отключить водонагреватель от сети.

• Перекрыть кран подачи холодной воды. • Открыть кран горячей воды. • Открыть сливной кран, расположенный на днище водонагревателя (см. **рисунок 4**), который устанавливается у покупателя при подключении водонагревателя к водопроводной сети.

ПРОЦЕДУРА УТИЛИЗАЦИЯ

Водонагреватели большого объема и упаковка изготовлены из материалов, пригодных для повторного использования. После использования запрещается утилизировать водонагреватели как несортированные бытовые отходы. Перед утилизацией отходов обязательно отделить пластиковые и резиновые элементы от металлических, классифицировать их и утилизировать для вторичной переработки или в качестве бытовых отходов в соответствии с действующими местными правилами города/муниципального образования. Обязательный раздельный сбор отработанного оборудования и обращение с отходами – единственный способ обеспечить соблюдение экологических требований.



БГ

ТЕХНИЧЕСКА ИНСТРУКЦИЯ

Електрически бойлери произведени са за работа под налягане на водата от водопроводната мрежа. Апаратът не е предназначен за употреба на лица (включително и деца) с намалена психофизическа способност, освен ако същите не са под надзор на лице което отговаря за тяхната сигурност, съответно на онези лица които не са обучени за употреба на апарата. Този апарат могат да ползват децата по възрасти от 8 години, както и лицата с намалена физическа, сензорна или ментална способност, или липса на опита и знания ако са получили надзор или инструкции относно употреба на устройството на безопасен начин и ако разбират опасности. Изработени са съгласно с валидните стандарти и изпитани при акредитираното заведение, от което притежават съответен атест.

Технически характеристики на бойлера

Габаритни размери на бойлера от 200-0, 300-0, 200-1, 300-1, 200-2, 300-2 литра ориказани са на **картината 1** и в **табелата 1:**

Габаритни размери спецификация на контактите към бойлера от 200 и 300 литра приказани са в **табелата 1:**

Основни технически характеристики на бойлера на обема 200 и 300 литра приказани са в **табелата 2:**

МОНТАЖ

Присъединяване на бойлера към водопроводната и електрическа мрежа може да извърши професионално оспособено лице. Всички типове на бойлера се поставят във вертикалното положение. Бойлерът трябва да се постави върху твърда основа както е бетон или метална конструкция (асфалтова основа не е изгодна) за да не се случи потъване на съда заради топлинното състояние би се случила натовареност на тръбопровода. Необходимо е да се обезпечи свободен простор около бойлера за инсталация и по-късна поддръжка. Топла вода от емалирания и иннок котел е физиоложки изправна и може да се ползва за готвене на храна, къпане, пране.

Към електрическия нагревател на вода производителят доставя безопасен и допълнителен безопасен кран.

Сечение на котела с основните елементи е приказан на **картината 2, 2.1, 2.2:**

ПРИСЪЕДИНЯВАНЕ КЪМ ЕЛЕКТРОИНСТАЛАЦИЯ

Бойлерът се доставя без вграден нагревател. Нагревателят е опционно решение. Препоръката на производителя е да се вгради нагревател от 4,5kW или 6kW с винта G6/4" който съдържа терморегулация и захранващия кабел. Нагревателят е необходимо да се монтира в празния бойлер. Преди монтажа на нагревателя е необходимо бутона за регулация да се обърне в нулевото положение.



ВНИМАНИЕ: Преди да включите захранване с електрическа енергия убедете се че бойлерът е зареден с вода



ВНИМАНИЕ: Преди всяка интервенция на бойлера задължително бойлерът да се излучи от електрическата мрежа.

Бойлерът се присъединява изключително към трайната електроинсталация спрямо валидните стандарти за електрически инсталации. Процедурата на монтаж на нагревателя: 1. Свалете пластмасовия капак 2. Отвийте винтовата тапа G6/4" 3. Монтирайте нагревателя 4. Заредете бойлера с вода 5. Включете бойлера към електрическата мрежа 6. Обърнете бутона за регулация у съответното положение.

ПРИСЪЕДИНЯВАНЕ КЪМ ВОДОПРОВОДНА ИНСТАЛАЦИЯ

Бойлерът работи под налягане (затворена система) и предоставя възможност за ползване на вода на повече места. Към всеки бойлер трябва да бъде вграден безопасен кран (както на **картина 3**), който обезпечава да налягането в котела не надвиши разрешена стойност.

Препоръката безопасността кран редовно да се проверява през всеки 15 дни. При контрол с предвижване на оста или отвиване на гайката (зависимо от типа на клапана) предоставя се възможност за изтичане на вода от обратимия безопасен кран, което означава че е изправен. При вграждането на безопасността кран не трябва да се променят местата с допълнителния безопасен кран. Безопасността кран има вход и изход 3/4", докато допълнителния безопасен кран има един вход 3/4". Невъзвратим кран осуетява празнене на котела за случай падане на налягането във водопроводната мрежа. В инсталации в които налягането на вода е по-голямо от 06 Мра (6 бара), на довода на студена вода трябва да се

вгради редуциращ клапан. Между безопасността клапан и бойлера не трябва да се монтира необратимия клапан, защото тогава би се осуетило действие на безопасността клапан. По време на експлоатация водата може да капа от тръбите за празнене на устройството за намаляване на налягане (на безопасността кран). Тръбата за празнене на устройството за намаляване на налягане (на безопасността кран) трябва да бъде отворена към атмосфера и обърната в посоката на долу, за да се осуети измръзване на водата в тръбата. Устройството за намаляване на налягане трябва с регулярната работа да позволи отстраняване на варовикова утайка и проверка дали е блокиран.

Оторизиранят инсталатор трябва веднъж в година да извърши преглед на експанзионен съд и при това извърши необходимите поправки, а ако има нужда и извърши замяна на съда. На контакта за отвод на топла вода присъединява се отвода на топла вода към потребителите. Контактът за рецикулация присъединява се към тръбата за рециркулираща дебит на водата в обекта който позволява топлата вода да тръгне веднага след активиране на крана. Ако не съществува тръбата за рецикулация в обекта където се вгражда бойлерът, тогава е необходимо да се блокира този контакт. При присъединяване на тръбата към контактите да се ползват съответни материали за уплътнение.

ЗАБЕЛЕЖКА 1: Присъединяването на бойлера към водопроводната и електрическата мрежа по дадените схеми може да извърши само квалифицирано лице.

ЗАБЕЛЕЖКА 2: Дебит на водата в помпата е необходимо да се приспособи за да се получи колкото е възможно по-добър топлинен обмен.

МАНИПУЛИРАНЕ, КОНТРОЛ И ПОДДРЪЖКА НА БОЙЛЕРА

ПРЕДУПРЕЖДЕНИЕ: Преди всяка интервенция на електрическия нагревател за вода, задължително го изключете от електрическата мрежа. Ако бойлерът се ползва по-дълго време, препоръката е да се изключи от електрическата мрежа. Ако съществува опасност от измръзване на водата в него, да се изпразни. С цел на удължаване на срока на годност на бойлера препоръката на производителя е периодично да се извършва контрол на изхабеност Mg анода (през всеки 3-4 години) и ако има нужда да се извърши нейната замяна. С цел за по-ефикасната работа на бойлера, необходимо е да се извършва периодичен контрол и почистване на нагревателя на вода от утайвания варовик. При тези интервенции е необходимо да се изпусне водата от котела.

ПРЕДУПРЕЖДЕНИЕ: Непосредствено преди ползване на топла вода, задължително задължително изключете захранването от електрическата мрежа.

ПРЕДУПРЕЖДЕНИЕ: Преди всяка интервенция на електрическия нагревател за вода, задължително го изключете от електрическата мрежа.

За празнене на бойлера трябва да се направи следното: • Изключете бойлера от електрическата мрежа • Затворете крана за довод на студена вода • Отворете крана за топла вода • Отворете крана за празнене който се намира в дъното на бойлера (виж **картина 4**) който се вгражда при купувача при присъединяване към водопроводната мрежа.

ПРОЦЕДУРА СЛЕД УПОТРЕБА

Електрическият нагревател на вода и амбалажата са изработени от материали които се рециклират. След употребата забранено е да се отлагат акумулиращи бойлери като неклассифициран битови отпадъци. Преди отлагане отпадъци на депония, задължително да се отделят пластмасови, гумени и електронни сегменти от метални, да се класифицират и отагат за рециклажа или за битови отпадъци по валидните местни регламенти на град/община. Задължително отделно събиране на отпадъчно оборудване и управление с отпадъци е единствен начин който обезпечават условията за защита на околната среда.



Gabaritne dimenzije bojlera od 200-0, 300-0, 200-1, 300-1, 200-2, 300-2 litara prikazane su na **sllici 1 i tabeli 1:**

Gabaritne mere bojlerja 200-0, 300-0, 200-1, 300-1, 200-2, 300-2 litrov so prikazane na **sllici 1 in razpredelnici 1:**

Вкупни димензии на бојлерот од 200-0, 300-0, 200-1, 300-1, 200-2, 300-2 литри прикажани се на **сликата 1 и табела 1:**

Dimensionet e përgjithshme të bojlerit prej 200-0, 300-0, 200-1, 300-1, 200-2, 300-2 litra janë paraqitur në **figurën 1 dhe tabelën 1:**

Dimensions of water heaters with the volume of 200-0, 300-0, 200-1, 300-1, 200-2 and 200-2 liters are shown on the **Figure 1** and in the **Table 1:**

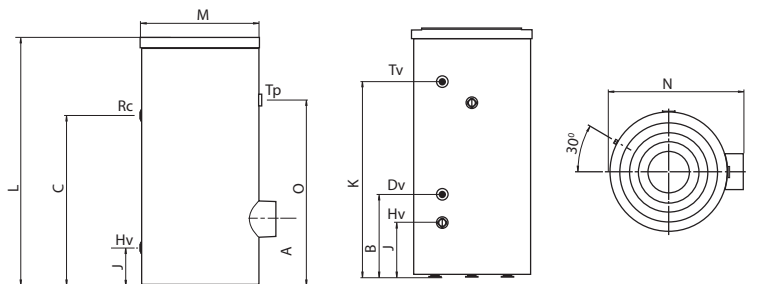
Celkové rozmery bojlera 200-0, 300-0, 200-1, 300-1, 200-2, 300-2 litrov sú znázornené na **obrázku 1 a tabuľke 1:**

Celkové rozměry kotle 200-0, 300-0, 200-1, 300-1, 200-2, 300-2 litrů jsou uvedeny na **obrázku 1 a tabulce 1:**

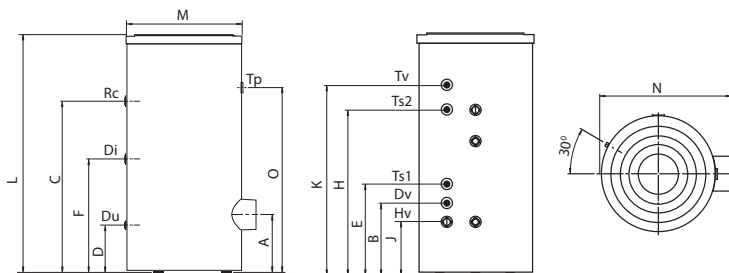
Габаритные размеры водонагревателя 200-0, 300-0, 200-1, 300-1, 200-2, 300-2 литров приведены на **Рисунке 1** и в **Таблице 1:**

Габаритни размери на бойлера от 200-0, 300-0, 200-1, 300-1, 200-2, 300-2 литра ориказани са на **картината 1** и в **табелата 1:**

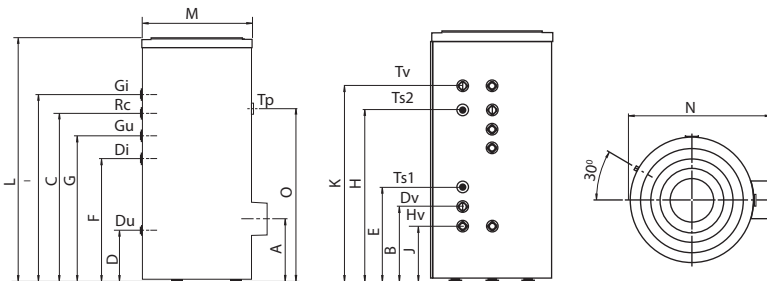
slika 1



Model 200-0, 300-0



Model 200-1, 300-1



Model 200-2, 300-2

tabela 1

Model	200 l	300 l	Naziv	Veličina	Vrsta navoja	Namena
A (mm)	364	364	Rc	G1"	Unutrašnji	Recirkulacija Recirculation
B (mm)	288	288	Dv	G3/4"	Unutrašnji	Dopunski sigurnosni ventil Additional safety valve
C (mm)	891	1296	Du	G 1"	Unutrašnji	Donji izmenjivač - ulaz Lower exchanger – inlet
D (mm)	288	288	Ts1	Ø 10	/	Donja termosonda Lower thermal sensor
E (mm)	491	468	Di	G 1"	Unutrašnji	Donji izmenjivač - izlaz Lower exchanger – outlet
F (mm)	693	693	Ts2	Ø 10	/	Gornja termosonda Upper thermal sensor
G (mm)	786	1122	Gu	G 1"	Unutrašnji	Gornji izmenjivač ulaz Upper exchanger – inlet
H (mm)	891	1401	Gi	G 1"	Unutrašnji	Gornji izmenjivač - izlaz Upper exchanger – outlet
I (mm)	996	1506	Hv	G3/4"	Unutrašnji	Hladna sanitarna voda Cold sanitary water
J (mm)	198	198	Tv	G3/4"	Unutrašnji	Topla sanitarna voda Warm sanitary water
K (mm)	1086	1597				
L (mm)	1301	1812				
M (mm)	632	632				
N (mm)	720	720				
O (mm)	972	1412				

Osnovne tehničke karakteristike bojlera zapremine 200 i 300 litara prikazane su u **tabeli 2:**

Bistvene tehničke lastnosti boilerja prostornine 200 in 300 litrov so prikazane v **razpredelnici 2:**

Основните технички карактеристики за бойлери со волумен од 200 и 300 литри прикажани се во **табела 2:**

Základné technické charakteristiky bojlera objemu 200 a 300 litrov sú uvedené v **tabuľke 2:**

Main technical characteristics of water heaters with the volume of 200 liters and 300 liters are shown in the **Table 2:**

Základné technické charakteristiky bojlera objemu 200 a 300 litrov sú uvedené v **tabuľke 2:**

Základní technické vlastnosti kotlů objemu 200 a 300 litrů jsou uvedeny v **tabulce 2:**

Основные технические характеристики водонагревателей объемом 200 и 300 литров приведены в **таблице 2:**

Основни технички карактеристики на бойлера на обема 200 и 300 литра прикажани са в **табелата 2:**

tabela 2

Model	200 l	300 l
Zapremina (lit) Volume (lit)	200	300
Pritisak (MPa) Pressure (MPa)	0,6	0,6
Snaga grejača za zagrevanje vode(W) Power of the heating element of the water heater (W)	4500 ili 6000	4500 ili 6000
Vreme zagrevanja do 75° C (min) sa grejačem 6000 W Time to reach 75°C (min) with the 6000 W heating element	120	180
Radni napon (V) Operating voltage (V)	380	380
Priključak grejača za zagrevanje vode Connector for the heating element of the water heater	G6/4"	G6/4"
Priključak za dopunski sigurnosni ventil Connector for the additional safety valve	G3/4"	G3/4"
Priključci za vodu Water connectors	G3/4"	G3/4"
Priključak za recirkulaciju Recirculation connector	G1"	G1"
Priključak izmenjivača Exchanger connector	G 1"	G 1"
Površina gornjeg izmenjivača (m ²) Surface area of the upper exchanger (m2)	0,5	0,5
Površina donjeg izmenjivača (m ²) Surface area of the lower exchanger (m2)	1,1	1,1
Debljina izolacije (mm) Insulation thickness (mm)	60	60

Пресек kazanа са основним елементима приказан је на **слици 2, 2.1, 2.2:**

Презер нотранјег збиралника с темелјним елементима је приказан на **слици 2, 2.1, 2.2:**

Пресеког на казанот со основните елементи прикажан е на **слика 2, 2.1, 2.2:**

Прерја тѐрthорe e бојлерит ме елементѐт базѐ ѓштѐ параqитур нѐ **фигурѐн 2, 2.1, 2.2:**

The cross section of the reservoir with the main elements is shown on the **Figure 2, 2.1, 2.2:**

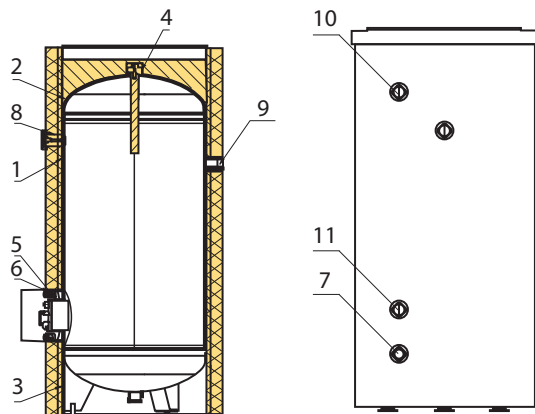
Rez kotla со зăkladnými прvkами је на **обрăзку 2, 2.1, 2.2:**

Прůрез котлем се зăkladními прvкы је на **обрăзку 2, 2.1, 2.2:**

Разрез котла с основными элементами показан на **Рисунке 2, 2.1, 2.2:**

Сечение на котела с основните елементи е приказан на **картината 2, 2.1, 2.2:**

слика 2



Model 200-0, 300-0

1. Omotač kazanа **2.** Dance i poklopac kazanа **3.** Nogari kazanа **4.** Priključak anode **5.** Telo prirubnice **6.** Obod prirubnice **7.** Cev za hladnu vodu/ulaz G3/4" **8.** Priključak termopokazivača **9.** Cev za toplu vodu/ izlaz G3/4" **10.** Priključak dopunskog sigurnosnog ventila G3/4"

1. Oвој нотранјег збиралника **2.** Дно и покров нотранјег збиралника **3.** Ножице нотранјег збиралника **4.** Прикључек аноде **5.** Тело прирубнице **6.** Обод прирубнице **7.** Цевка за ладна вода/влез G3/4" **8.** Прикључек термо казалца **9.** Прикључек рецикулације G1" **10.** Цев за топла вода/изход G3/4" **11.** Прикључек допoлнителног вентила G3/4"

1. Обвивка на казанот **2.** Данце и капак на казанот **3.** Ногарки на казанот **4.** Прикључок за анода **5.** Тело на прирабницата **6.** Обод на прирабницата **7.** Цевка за ладна вода/влез G3/4" **8.** Прикључок за термопоказувач **9.** Прикључок за рецикулација G1" **10.** Цевка за топла вода/излез G3/4" **11.** Прикључок за допoлнителен безбедносен вентил G3/4"

1. Mbëshjtjellësi i kazanit **2.** Plaka fundore dhe kapaku i rezervuarit **3.** Këmbët e kazanit **4.** Lidhja me anodë **5.** Trupi me flанxha **6.** Perimetri i flанxhave **7.** Tub për ujë të ftohtë/hyrje G3/4" **8.** Lidhja e treguesit termik **9.** Lidhja për riqarkullim G1" **10.** Tub për ujë të ngrohtë/dalje G3/4" **11.** Lidhja e valvulës ndihmëse të sigurisë G3/4"

1. Reservoir shroud **2.** End plate and reservoir cover **3.** Reservoir legs **4.** Anode connector **5.** Flange body **6.** Flange rim **7.** Cold water pipe / inlet G 3/4" **8.** Thermal indicator connector **9.** Recirculation connector G 1" **10.** Warm water pipe / outlet G 3/4" **11.** Connector of the additional safety valve G 3/4"

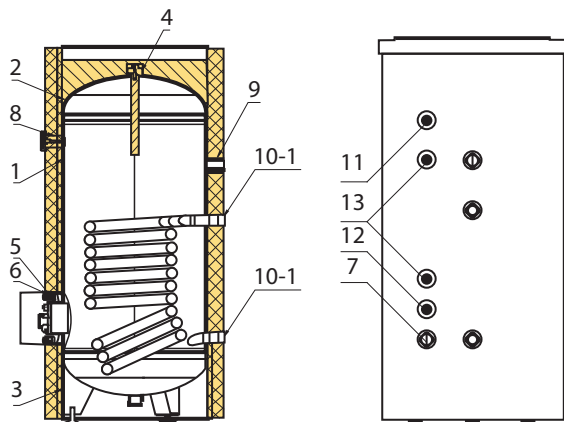
1. Kotlový obal **2.** Nádoba a kryt kotla **3.** Kotlové nohy **4.** Anódové připojení **5.** Teleso příruby **6.** Obvod příruby **7.** Růrka studené vody / vstup G3/4" **8.** Připojení termočlánku **9.** Recirkulačné připojení G1" **10.** Růrka teplej vody výstup G3/4" **11.** Připojení dodatočného poistného ventila G3/4"

1. Obložení kotle **2.** Dno a poklop kotle **3.** Nohy kotle **4.** Připojení anody **5.** Těleso příruby **6.** Obvod příruby **7.** Potrubí studené vody / vstup G3 / 4" **8.** Připojení tepelného indikátoru **9.** Připojení recirkulace G1" **10.** Trubka horké vody / výstup G3 / 4" **11.** Dopřikřkové připojení poistný ventil G3/4"

1. Кожух водонагревателя **2.** Днище и крышка бака **3.** Ножки бака водонагревателя **4.** Подключение анода **5.** Корпус фланца **6.** Окружность фланца **7.** Труба подачи холодной воды/вход G3/4 дюйма **8.** Подключение индикатора температуры **9.** Подключение рециркуляции G1 дюйм **10.** Труба горячей воды/ выход G3/4 дюйма **11.** Подключение допoлнит. предохран. клапана G3/4 дюйма

1. Обвивка на котела **2.** Дъното и капака на котела **3.** Краката на котела **4.** Контакт на анода **5.** Тялото на фланеца **6.** Ръб на фланеца **7.** Тръба за студена вода/вход G3/4" **8.** Контакт на термопоказателя **9.** Контакт на теплообменника G1" вход/изход **10.** Тръба за топла вода/изход G3/4" **11.** Контакт на допълнителника G1" вход/изход

slika 2.1



Model 200-1, 300-1

1. Omotač kazana **2.** Dance i poklopac kazana **3.** Nogari kazana **4.** Priklučak anode **5.** Telo prirubnice **6.** Obod prirubnice **7.** Cev za hladno vodu/ ulaz G3/4" **8.** Priklučak termopokazivača **9.** Priklučak recirkulacije G1" **10.** Priklučak izmenjivača G1" ulaz/izlaz **11.** Cev za toplu vodu/ izlaz G3/4" **12.** Priklučak dopunskog sigurnosnog ventila G3/4" **13.** Priklučak termosondi

1. Ovoj notranjega zbiralnika **2.** Dno in pokrov notranjega zbiralnika **3.** Nožice notranjega zbiralnika **4.** Prikluček anode **5.** Telo prirobnice **6.** Obod prirobnice **7.** Cev za hladno vodo/vhod G3/4" **8.** Prikluček termo kazalca **9.** Prikluček recirkulacije G1" **10.** Prikluček izmenjevalca G1" vhod/izhod **11.** Cev za toplo vodo/ izhod G3/4" **12.** Prikluček dopolnilnega varnostnega ventila G3/4" **13.** Prikluček termo sond

1. Обвивка на казанот **2.** Данце и капак на казанот **3.** Ногарки на казанот **4.** Приклучок за анода **5.** Тело на прирабницата **6.** Обод на прирабницата **7.** Цевка за ладна вода/влез G3/4" **8.** Приклучок за термопоказувач **9.** Приклучок за рецикулација G1" **10.** Приклучок за изменувач G1" влез/излез **11.** Цевка за топла вода/излез G3/4" **12.** Приклучок за дополнителен безбедносен вентил G3/4" **13.** Приклучок за термосонда

1. Mbështjellësi i kazanit **2.** Plaka fundore dhe kapaku i rezervuarit **3.** Këmbët e kazanit **4.** Lidhja me anodë **5.** Trupi me flanaxha **6.** Perimetri i flanaxhave **7.** Tub për ujë të ftohtë/hyrje G3/4" **8.** Lidhja e treguesit termik **9.** Lidhja për riqarkullim G1" **10.** Lidhja me inverter G1"hyrje/dalje **11.** Tub për ujë të ngrohtë/dalje G3/4" **12.** Lidhja e valvulës ndihmëse të sigurisë G3/4" **13.** Lidhja e termosondave

1. Reservoir shroud **2.** End plate and reservoir cover **3.** Reservoir legs **4.** Anode connector **5.** Flange body **6.** Flange rim **7.** Cold water pipe / inlet G 3/4" **8.** Thermal indicator connector **9.** Recirculation connector G 1" **10.** Exchanger connector G 1" inlet / outlet **11.** Warm water pipe / outlet G 3/4" **12.** Connector of the additional safety valve G 3/4" **13.** Thermal sensor connectors

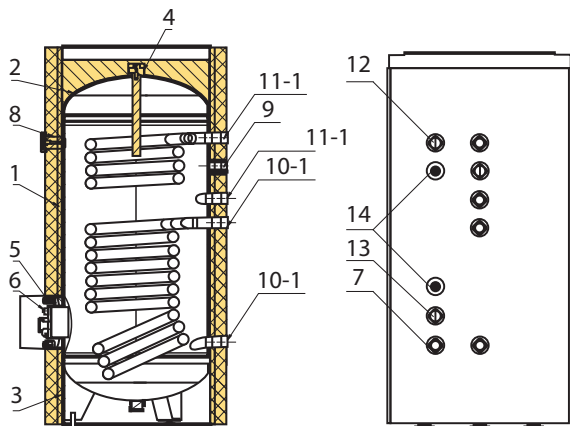
1. Kotlový obal **2.** Nádoba a kryt kotla **3.** Kotlové nohy **4.** Anódové pripojenie **5.** Telo príruby **6.** Obvod príruby **7.** Rúrka studenej vody / vstup G3/4" **8.** Pripojenie termočlánku **9.** Recirkulačné pripojenie G1" **10.** Pripojenie výmenníka G1" vstup/výstup **11.** Rúrka teplej vody / výstup G3/4" **12.** Pripojenie dodatočného poistného ventila G3/4" **13.** Pripojenie termosondy

1. Obložení kotle **2.** Dno a poklop kotle **3.** Nohy kotle **4.** Připojení anody **5.** Těleso příruby **6.** Obvod příruby **7.** Potrubí studené vody / vstup G3 / 4" **8.** Připojení tepelného indikátoru **9.** Připojení recirkulace G1" **10.** Připojení střídače G1". Vstup/Výstup **11.** Trubka na horkou vodu / výstup G3 / 4" **12.** Doplňkové připojení pojistný ventil G3 / 4" **13.** Připojení termosondy

1. Кожух водонагревателя **2.** Днище и крышка бака **3.** Ножки бака водонагревателя **4.** Подключение анода **5.** Корпус фланца **6.** Окружность фланца **7.** Труба подачи холодной воды/вход G3/4 дюйма **8.** Подключение индикатора температуры **9.** Подключение рециркуляции G1 дюйм **10.** Подключение теплообменника G1 дюйм вход/выход **11.** Подключение дополнит. предопр. клапана G3/4 дюйма **13.** Подключение термомпа

1. Обвивка на котела **2.** Дъното и капака на котела **3.** Краката на котела **4.** Контакт на анода **5.** Тялото на фланеца **6.** Ръб на фланеца **7.** Тръба за студена вода/вход G3/4" **8.** Контакт на термопоказателя **9.** Контакт на рецикулация G1" **10.** Контакт на теплообменника G1" вход/изход **11.** Тръба за топла вода/изход G3/4" **12.** Контакт на допълнителния безопасностен кран G3/4" **13.** Контакт на термосонди

slika 2.2



Model 200-2, 300-2

1. Omotač kazana **2.** Dance i poklopac kazana **3.** Nogari kazana **4.** Priključak anode **5.** Telo prirubnice **6.** Obod prirubnice **7.** Cev za hladnu vodu/ulaz G3/4" **8.** Priključak termopokazivača **9.** Priključak recirkulacije G1" **10.** Priključak izmenjivača G1" ulaz/izlaz **11.** Priključak izmenjivača G1" ulaz/izlaz **12.** Cev za toplu vodu/ izlaz G3/4" **13.** Priključak dopunskog sigurnosnog ventila G3/4" **14.** Priključak termosondi

1. Ovoj notranjega zbiralnika **2.** Dno in pokrov notranjega zbiralnika **3.** Nožice notranjega zbiralnika **4.** Priključek anode **5.** Telo prirubnice **6.** Obod prirubnice **7.** Cev za hladno vodo/vhod G3/4" **8.** Priključek termo kazalca **9.** Priključek recirkulacije G1" **10.** Priključek izmenjevalca G1" vhod/izhod **11.** Priključek izmenjevalca G1" vhod/izhod **12.** Cev za toplo vodo/ izhod G3/4" **13.** Priključek dopolnilnega varnostnega ventila G3/4" **14.** Priključek termo sond

1. Обвивка на казанот **2.** Данце и капак на казанот **3.** Ногарки на казанот **4.** Приклучок за анода **5.** Тело на прирабницата **6.** Обод на прирабницата **7.** Цевка за ладна вода/влез G3/4" **8.** Приклучок за термопоказувач **9.** Приклучок за рецикулација G1" **10.** Приклучок за изменувач G1" влез/излез **11.** Приклучок за изменувач G1" влез/излез **12.** Цевка за топла вода/излез G3/4" **13.** Приклучок за дополнителен безбедносен вентил G3/4" **14.** Приклучок за термосонда

1. Mbështjellësi i kazanit **2.** Pllaka fundore dhe kapaku i rezervuarit **3.** Këmbët e kazanit **4.** Lidhja me anodë **5.** Trupi me flanaxha **6.** Perimetri i flanaxhave **7.** Tub për ujë të ftohtë/hyrje G3/4" **8.** Lidhja e treguesit termik **9.** Lidhja për riqarkullim G1" **10.** Lidhja me inverter G1" hyrje/dalje **11.** Lidhja me inverter G1" hyrje/dalje **12.** Tub për ujë të ngrohtë/dalje G3/4" **13.** Lidhja e valvulës ndihmëse të sigurisë G3/4" **14.** Lidhja e termosondave

1. Reservoir shroud **2.** End plate and reservoir cover **3.** Reservoir legs **4.** Anode connector **5.** Flange body **6.** Flange rim **7.** Cold water pipe / inlet G 3/4" **8.** Thermal indicator connector **9.** Recirculation connector G 1" **10.** Exchanger connector G 1" inlet / outlet **11.** Exchanger connector G 1" inlet / outlet **12.** Warm water pipe / outlet G 3/4" **13.** Connector of the additional safety valve G 3/4" **14.** Thermal sensor connectors

1. Kotlový obal **2.** Nádoba a kryt kotla **3.** Kotolové nohy **4.** Anódové pripojenie **5.** Teleso príruby **6.** Obvod príruby **7.** Rúrka studenej vody / vstup G3/4" **8.** Pripojenie termočlánku **9.** Recirkulačné pripojenie G1" **10.** Pripojenie výmenníka G1" vstup/výstup **11.** Pripojenie výmenníka G1" vstup/výstup **12.** Rúrka teplej vody / výstup G3/4" **13.** Pripojenie dodatočného poistného ventila G3/4" **14.** Pripojenie termosony

1. Obložení kotle **2.** Dno a poklop kotle **3.** Nohy kotle **4.** Připojení anody **5.** Těleso příruby **6.** Obvod příruby **7.** Potrubí studené vody / vstup G3 / 4" **8.** Připojení tepelného indikátoru **9.** Připojení recirkulace G1" **10.** Připojení střídače G1". Vstup/Výstup **11.** Připojení střídače G1". Vstup/Výstup **12.** Trubka na horkou vodu / výstup G3 / 4" **13.** Doplňkové připojení pojistný ventil G3 / 4" **14.** Připojení termosony

1. Кожух водонагревателя **2.** Днище и крышка бака **3.** Ножки бака водонагревателя **4.** Подключение анода **5.** Корпус фланца **6.** Окружность фланца **7.** Труба подачи холодной воды/вход G3/4 дюйма **8.** Подключение индикатора температуры **9.** Подключ. рецирк. G 1 дюйм **10.** Подключение теплообменника G1 дюйм вход/выход **11.** Подключение теплообменника G1 дюйм вход/выход **12.** Труба подачи горячей воды/выход G3/4 дюйма **13.** Дополн. предохран. клапан G3/4 дюйма **14.** Подключение термосонд

1. Обвивка на котела **2.** Дъното и капак на котела **3.** Краката на котела **4.** Контакт на анода **5.** Тялото на фланеца **6.** Ръб на фланеца **7.** Тръба за студена вода/вход G3/4" **8.** Контакт на термопоказателя **9.** Контакт на рецикулация G1" **10.** Контакт на топлообменника G1" вход/изход **11.** Контакт на топлообменника G1" вход/изход **12.** Тръба за топла вода/изход G3/4" **13.** Контакт на допълнителния безопасностен кран G3/4" **14.** Контакт на термосонди

Прикључивање бојлера на водоводну инсталацију приказан је на **слици 3**

Прикључивење бојлера на водоводну напелјаво је приказано на **слици 3**

Прикључивање на бојлерот на водоводна инсталација е прикажано на **слика 3**

Lidhja e bojlerit me instalimin hidraulik është paraqitur në **figurën 3**

Connection of the water heater to the water supply is shown in **Figure 3**

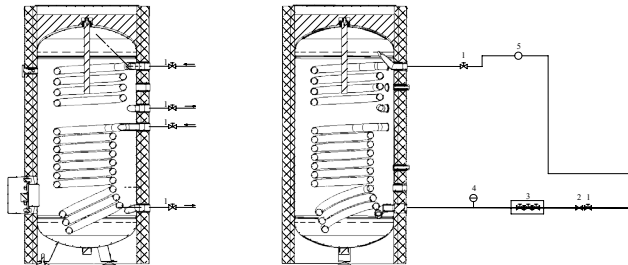
Pripojenie bojlera na vodovodnú inštaláciu je znázorněn na **obrázku 3**

Pripojeni kotle k vodovodní instalaci je znázorněn na **obrázku 3**

Подключение водонагревателя к водо. инсталация показано на **рисунке 3**

Присъединяване на бойлера към к водопроводу е показано на **фигура 3**

slika 3



1. Propusni ventili 2. Redukcioni ventili 3. Sigurnosna grupa 4. Ekspanziona posuda 5. Baterija

1. Prepustni ventili 2. Redukcijski ventili 3. Varnostna skupina 4. Ekspanzijska posoda 5. Armatura

1.Пропусен вентил 2. Редуccionен вентил 3. Безбедносна група 4. Експанзивен сад 5. Батерија

1.Valvul lashuese 2.Valvul reduktuese 3. Grupi i sigurise 4.Ena zgjeruese 5. Bateria

1. Gate valve 2. Reduction valve 3. Safety group 4. Expansion reservoir 5. Tap

1. Únikový ventil 2. Redukčný ventil 3. Bezpečnostná skupina 4. Expanzná nádoba 5. Batéria

1. Vypouštěcí ventil 2. Redukční ventil, 3. Bezpečnostní skupina, 4. Expanzní nádoba, 5. Baterie

1. Запорный вентиль 2. Редуктор давления 3. Группа безопасности 4. Расширительный бак 5. Смеситель

1. Пропусквателен кран 2. Редуцирация кран 3. Безопасносна група 4. Експанзионен съд 5. Батерија

Predlog ventila za pražnjenje instalaciju prikazan je na **слици 4**

Predlog ventila za praznjenje je prikazano na **слики 4**

Предлог на вентил за празнење е прикажано на **слика 4**

Propozim i valvulës për shkarkim është paraqitur në **figurën 4**

Draining valve proposal is shown in **Figure 4**

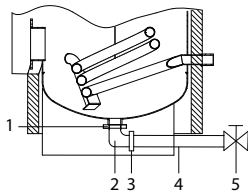
Návrh vypúšťacieho ventilu je znázorněn na **obrázku 4**

Návrh vypouštěcího ventilu je znázorněn na **obrázku 4**

Предложение по сливному вентилю показано на **рисунке 4**

Предложени на крана за празнење е показано на **фигура 4**

slika 4



1. Dupli nipli 5/4" 2. Koleno 5/4" 3. Dupli nipli 5/4" 4. Cevni nastavak G 5/4" 5. Ventil za ispusit G 5/4"

1. Dvojni nipl 5/4" 2. Koleno 5/4" 3. Dvojni nipl 5/4" 4. Cevni nastavak G 5/4" 5. Ventil za izpušćanje G 5/4"

1. Двојни нипли 5/4" 2. Колено 5/4" 3. Двојни нипли 5/4" 4. Продолжение за црево G 5/4" 5. Вентил за испуштање G 5/4"

1. Thithat e dyfshita 5/4" 2. Gjunji 5/4" 3. Thithat e dyfshita 5/4" 4. Vazhdimi i tubos G 5/4" 5. Valvula për shkarkim G 5/4"

1. Double nipple 5/4" 2. L-element 5/4" 3. Double nipple 5/4" 4. Pipe extension G 5/4" 5. Draining valve G 5/4"

1. Dvojitë vsuvky 5/4" 2. Koleno 5/4" 3. Dvojitë vsuvky5/4" 4. Nástavec potrubia G 5/4" 5. Vypúšťací ventilG 5/4"

1. Dvojitý nastavec 5/4" 2. Koleno 5/4" 3. Dvojitý nastavec ipli 5/4" 4. Nastavec potrubí 5/4" 5. Odvodňovací ventil G 5/4

1. Двойной ниппель 5/4 дюйма 2. Отвод угловой 5/4 дюйма 3. Двойной ниппель 5/4 дюйма 4. Удлинитель трубы G 5/4 дюйма 5. Сливной вентиль G 5/4 дюйма

1. Двојни нипли 5/4" 2. Коляно 5/4" 3. Двојни нипли 5/4" 4.Тръбни удължител G 5/4" 5. Кран за испуск G 5/4"

Metalac Bojler

Ljubićska 1, 32300 Gornji Milanovac, Serbia

e-mail: bojler@metalac.com

web: www.metalacbojler.com

CALL CENTRE:

+381 32 / 40 40 40

servis.bojler@metalac.com

Edition: 03/11/2022.

Ovaj dokument je originalno proizveden i objavljen od strane proizvođača, brenda Metalac, i preuzet je sa njihove zvanične stranice. S obzirom na ovu činjenicu, Tehnoteka ističe da ne preuzima odgovornost za tačnost, celovitost ili pouzdanost informacija, podataka, mišljenja, saveta ili izjava sadržanih u ovom dokumentu.

Napominjemo da Tehnoteka nema ovlašćenje da izvrši bilo kakve izmene ili dopune na ovom dokumentu, stoga nismo odgovorni za eventualne greške, propuste ili netačnosti koje se mogu naći unutar njega. Tehnoteka ne odgovara za štetu nanесenu korisnicima pri upotrebi netačnih podataka. Ukoliko imate dodatna pitanja o proizvodu, ljubazno vas molimo da kontaktirate direktno proizvođača kako biste dobili sve detaljne informacije.

Za najnovije informacije o ceni, dostupnim akcijama i tehničkim karakteristikama proizvoda koji se pominje u ovom dokumentu, molimo posetite našu stranicu klikom na sledeći link:

<https://tehnoteka.rs/p/metalac-bojler-digital-mb-80-e2i-akcija-cena/>