

Uputstvo za upotrebu

HOME odvlaživač vazduha DHM10LR



Tehnoteka je online destinacija za upoređivanje cena i karakteristika bele tehnike, potrošačke elektronike i IT uređaja kod trgovinskih lanaca i internet prodavnica u Srbiji. Naša stranica vam omogućava da istražite najnovije informacije, detaljne karakteristike i konkurentne cene proizvoda.

Posetite nas i uživajte u ekskluzivnom iskustvu pametne kupovine klikom na link:

<https://tehnoteka.rs/p/home-odvlazivac-vazduha-dhm10lr-akcija-cena/>

**instruction manual
eredeti használati utasítás
návod na použitie
manual de utilizare
uputstvo za upotrebu
návod k použití
uputa za uporabu**



EN - Safety and maintenance / H - Biztonság és karbantartás / SK - Bezpečnosť a údržba / RO - Siguranță și întreținere / SRB-MNE - Bezbednost i održavanje / CZ - Bezpečnost a údržba / HR-BIH - Sigurnost i održavanje	4 – 51
EN - Functions / H - Funkciók / SK - Funkcie / RO - Funcții / SRB-MNE - Funkcije / CZ - Funkce / HR-BIH - Funkcije	52 – 56



figure 1. • 1. ábra • 1. obraz • figura 1. • 1. skica • 1. obrázek • 1. slika

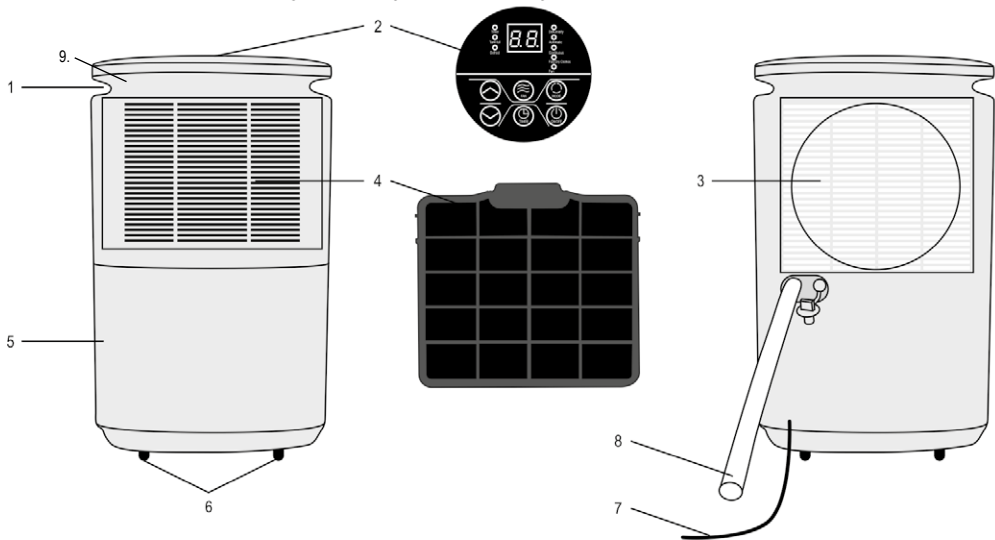


figure 2. • 2. ábra • 2. obraz • figura 2. • 2. skica • 2. obrázek • 2. slika

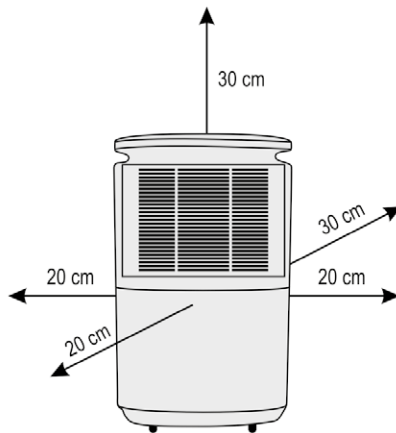


figure 3. • 3. ábra • 3. obraz • figura 3. • 3. skica • 3. obrázek • 3. slika

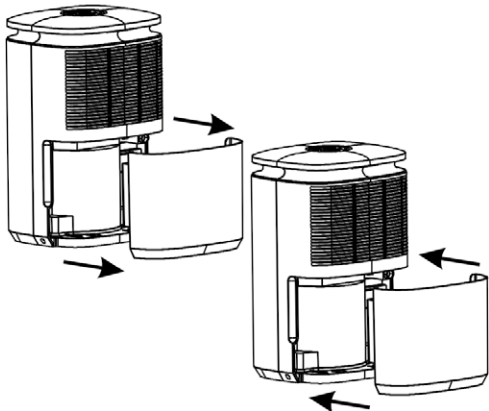
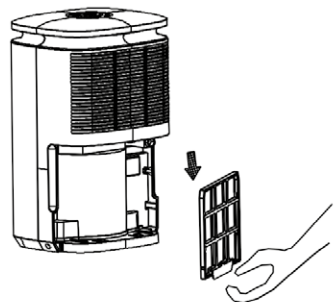


figure 4. • 4. ábra • 4. obraz • figura 4. • 4. skica • 4. obrázek • 4. slika



	EN	H	SK	RO
	STRUCTURE (Figure 1.)	FELÉPÍTÉS (1. ábra)	ŠTRUKTÚRA (1. obrázok)	STRUCTURĂ (fig. 1.)
1.	carrying handle	hordfűl	držadlo	măner
2.	control panel	kezelőpanel	ovládaci panel	panou de control
3.	air outlet	kifűvőnyílás	otvor pre výstup vzduchu	fantă evacuare aer
4.	removable washable filter / air inlet	kivehető mosható szűrő / levegő bevezető	vyberateľný umývateľný filter / otvor pre vstup vzduchu	filtru lavabil, detașabil / orificiu admisie aer
5.	removable water tank	kivehető víztartály	vyberateľná nádrž na vodu	rezervor detașabil
6.	wheels	kerekek	koleska	roți
7.	power cable	hálózati csatlakozókábel	sieťový pripojovací kábel	cablu de alimentare
8.	drainage pipe	vízvezető cső	hadica pre odtok vody	tub drenaj
9.	indicator LEDs below the carrying handle	hordfűl alatti visszajelző LED-ek	LED kontrolky pod držadlom	indicatori LED sub măner

	SRB-MNE	CZ	HR-BIH
	SASTAVNI DELOVI (1. skica)	SOUČÁSTI	DIJELOVI UREĐAJA (Slika 1.)
1.	držka	Přenosný úchyt	ručka za nošenje
2.	kontrolna ploča	Ovládací panel	kontrolna ploča
3.	otvor za izlaz vazduha	Výfukové otvory	izlaz zraka
4.	perivi filter / otvor za ulaz vazduha	Odnímatelný, umývateľný filter, otvory pro sání	perivi filter / ulaz zraka
5.	rezervoar za vodu koja se vadi	Odnímatelná nádržka	spremnik za vodu
6.	točkovi	Kolečka	kotači
7.	prikjučni kabel	Napájecí kabel	napojni kabel
8.	odvodna cev	Odtoková trubička	odvodna cijev
9.	LED indikator ispod drške	LED kontrolky pod rukojetí	LED indikator ispod ručke za nošenje

BITNE BEZBEDNOSNE ODREDBE
PAŽLJIVO PROČITAJTE I SAČUVAJTE ZA DALJU UPOTREBU!

NAPOMENE

- Pre prve upotrebe pročitajte ovo uputstvo i sačuvajte ga. Originalno uputstvo je pisano na mađarskom jeziku.
- Ovaj uređaj nije predviđen za upotrebu licima sa smanjenom mentalnom ili psihofizičkom mogućnošću, odnosno neiskusnim licima uključujući i decu, deca starije od 8 godina smeju da rukuju ovim uređajem samo u prisustvu odrasle osobe ili da su upućeni u bezbedno rukovanje i svesni su svih opasnosti pri radu. Deca se ne smeju igrati sa ovim proizvodom. Čišćenje i održavanje ovog proizvoda dece starija od 8 godina smeju da rade samo uz nadzor odrasle osobe. Decu mlađu od 8 godina držite dalje od ovog proizvoda i njegovog strujnog kabela, utikača!
- Ovaj uređaj nije predviđen za upotrebu licima sa smanjenom mentalnom ili psihofizičkom mogućnošću, odnosno neiskusnim licima uključujući i decu, deca starija od 8 godina smeju da rukuju ovim uređajem samo u prisustvu odrasle osobe ili da su upućena u bezbedno rukovanje i svesna su svih opasnosti pri radu. Deca se ne smeju igrati sa ovim proizvodom. Čišćenje i održavanje ovog proizvoda deca starija od 8 godina smeju da rade samo uz nadzor odrasle osobe. Decu mlađu od 8 godina držite dalje od ovog proizvoda i njegovog strujnog kabela, utikača! • **PAŽNJA!** Uređaj se isključivo sme koristiti i skladištiti u prostorijama većim od 4 m²!
- Uverite se da uređaj nije oštećen prilikom transporta! • Uređaj je predviđen za unutrašnju upotrebu, ne izlažite je kiši. • Uređaj ne koristite za sušenje hrane, ili održavanje vlažnosti umetničkih dela! • Uređaj se sme koristiti samo na ravnoj tvrdoj podlozi! • Držite se propisa razdaljine kao na skici 2! Držite se aktuelnih propisa države gde se uređaj koristi! • Uređaj ne postavljajte blizu grejnih tela pošto one mogu oštetiti uređaj! • Zabranjena upotreba u prostorijama gde se nalaze zapaljive tečnosti i gasovi, ge se oslobađaju zapaljive smese prašine itd! • Uređaj je **ZABRANJENO** koristiti u blizini kada, umivaonika, tuša, bazena ili sauna! • Radi dodatne bezbednosti u kupatilima ili drugim sanitarnim čvorovima svaki električni vod treba da je zaštićen (FID) sklopkom 30 mA! Potražite savet stručnog lica! • Zabranjena upotreba u vozilima i drugim skućenim prostorima kao što su na primer liftovi (< 5 m²)! • Uređaj je zabranjeno upotrebljavati sa vremenskim prekidačima, daljinskim upravljačima ili drugim uređajima koji bi mogli sami da uključe uređaj. • Upotrebljivo samo u uzemljenim strujnim utičnicama 230V~ / 50Hz! • Priključni kabel odmotajte do kraja! • Uređaj i priključni kabel ne dodirujte mokrim, vlažnim rukama! • Za uključivanje uređaja ne koristite produžne kablove ili razdelnike! • Uređaj tako postavite da priključni kabel uvek bude lako dostupan! • Priključni kabel tako postavite da ne smeta prolazu, da se ne bi zakačili za njega! • Priključni kabel nemojte provlačiti ispod tepiha, otirača i sličnih predmeta! • Upotrebljivo samo uz konstantan nadzor! • Zabranjena upotreba u blizini dece bez nadzora! • Ne prekrivajte ventilacione otvore uređaja! • Obratite pažnju da kroz otvore uređaja ništa ne upadne ili ucuri. • Sakupljenu vodu treba baciti, nije upotrebljivo za druge namene! • Pažnja! Izbegnite da na strujni utikač prsne voda! • Ako primetite bilo kakvu nepravilnost (čudan zuk ili neprijatan miris) odmah isključite uređaj! • Uređaj uvek izvucite iz struje ako ga ostavljate bez nadzora ili ako ga sklapate, rastavljate ili čistite. • Ako duže vreme ne koristite uređaj, isključite ga i izvucite iz struje! Uređaj skladištite na suvom tamnom mestu! • Priključni kabel se izvlači iz zida držanjem za utikač a ne za kabel. • Iz razloga konstantnog razvoja i poboljšavanja kvaliteta promene u karakteristikama i dizajnu mogu se desiti i bez najave. • Aktuelno uputstvo za upotrebu možete pronaći na adresi www.somogyi.hu. • Za eventualne štamparske greške ne odgovaramo i unapred se izvinjavamo. • Uređaj predviđen za upotrebu u privatne svrhe, nije za profesionalnu upotrebu!



Opasnost od strujnog udara!

Zabranjeno rastavljati uređaj i njegove delove prepravljati! U slučaju bilo kojeg kvara ili oštećenja, odmah isključite uređaj i obratite se stručnom licu!






Ukoliko se ošteti priključni kabel, zamenu može da izvrši samo ovlašćeno lice uvoznika ili slična kvalifikovana osoba!



Pažnja! Rizik od požara!

Ovaj simbol označava da je uređaj punjen sa zapaljivim gasom za hlađenje! Ukoliko slučajno gas curi iz uređaja to može biti zapaljivo!

-  Ovaj simbol označava da se uputstvo za upotrebu treba pažljivo pročitati!
-  Ovaj simbol označava da serviser mora da postupi prema uputstvima za puštanje u rad.
-  Ovaj simbol označava, da su dostupni i uputstvo za upotrebu i uputstvo za puštanje u rad.

DODATNE NAPOMENE ZA UREĐAJE SA RASHLADNIM GASOM R290

Pre puštanja u rad

Radi sprečavanja kvarova, uređaj postavite u vertikalni položaj najmanje 24 sata pre upotrebe. Uverite se da otvori za izlaz i ulaz vazduha nikad nisu prekriveni. Uređaj se sme koristiti samo na vodoravnoj površini, ovim se sprečava da voda slučajno ne curi iz uređaja.

Napomene

- Otpor izvora napajanja priključen na uređaj nikada ne bi smeo biti veći od 0,236 Ohm. Ukoliko ovo nije ostvareno distributer električne energije može da uvede ograničenja na priključak. Konsultujte se sa distributerom električne energije ukoliko upotreba uređaja premašuje 0,236 Ohm-a.
- Bilo ko, ko radi na povezivanju uređaja ili radi sa rashladnim gasom mora da poseduje određene dozvole i sertifikate za izvođenje ovakve vrste poslova.
- Mislite na zaštitu životne sredine kada uništavate ambalažu uređaja ili kada je uređaju istekao životni vek.
- Uređaj držite samo u prostorijama koje se dobro provetravaju, kao što je to opisano u uputstvu za upotrebu ovog uređaja.
- Uređaj tako skladištite da se ne bi oštetio.
- Informacije o mestima na kojima su dozvoljene cevi za rashladno sredstvo, uključujući deklaracije
- Sve otvore ventilacije treba ostaviti slobodne.
- Servisiranje se sme raditi samo u ovlašćenom servisu od strane proizvođača.
- Ukoliko je uključena klima ili odvlaživač, u normalnim uslovima ventilator konstantno stabilno radi, mora da je spreman za protok vazduha minimalno 100 m³/h čak i u tom slučaju ako je kompresor u isključenom stanju zbog podešene temperature.
- Nemojte bušiti ili paliti uređaj
- Za odmrzavanje i čišćenje se smeju koristiti samo alati i materijali koje je proizvođač predvideo.
- Rashladni krug se ni u kom slučaju se ne sme probušiti. Gas može biti bez mirisa.
- Pažnja: Radi bezbednijeg rada i sprečavanja požara ili strujnog udara sa uređajem ne koristite poluprovodničke regulatore snage

Dodatne napomene za uređaje sa rashladnim gasom R290 (proverite tabelu za utvrđivanje vrste rashladnog gasa)



PAŽNJA! OPASNOST OD POŽARA! PRE UPOTREBE PAŽLJIVO PROČITAJTE UPUT- STVO!

R290 rashladni gas odgovara ekološkim normativama Evropske unije. Ovaj uređaj sadrži oko 35 g R290 rashladnog gasa. Prostor za postavljanje, upotrebu, popravku i skladištenje ovog klima uređaja treba biti veći od 4 m².

Uputstvo za skladištenje gasa R290 i popravku uređaja

1. Provera područja rada

Pre početka rada na sistemima koji sadrže zapaljivo rashladno sredstvo, neophodne su bezbednosne provere da se smanji rizik samozapaljenja. Sledeće mere predostrožnosti moraju se preduzeti pre popravke sistema za hlađenje.

2. Proces rada

Rad se mora izvoditi u skladu sa kontrolisanom procedurom kako bi se smanjio rizik od prisustva zapaljivih gasova i para tokom rada.

3. Osnovno mesto obavljanja radova

Svo osoblje za održavanje i ostalo osoblje na licu mesta treba da budu obavešteni o prirodni posla koji treba da se izvodi. Izbegavajte rad u zatvorenim prostorima.

4. Provera prisustva rashladnog gasa

Pre, za vreme i nakon rada, područje treba proveriti odgovarajućim senzorom rashladnog sredstva kako bi se osiguralo da tehničar zna za potencijalno toksične ili zapaljive materije. Uverite se da je upotrebljena oprema za detekciju curenja rashladnog gasa, da je curenje sprečeno i da neće doći do varnice.

5. Prisustvo aparata za gašenje požara

Ako se radovi koji uključuju toplotne efekte (npr. zavarivanje) izvode na rashladnoj jedinici ili bilo kom njenom delu, uvek mora biti na raspolaganju odgovarajuća oprema za gašenje požara. Držite aparat za gašenje suvim prahom ili CO₂ u blizini područja za punjenje.

6. Uklanjanje izvora paljenja

Svako lice koje vrši radove na sistemu hlađenja koji uključuje otvaranje cevovoda ne sme koristiti nikakav izvor požara koji može rezultovati opasnošću od požara ili eksplozije. Svi potencijalni izvori zapaljenja, uključujući pušenje cigareta, moraju se nalaziti na dovoljnoj udaljenosti od mesta ugradnje, popravke, uklanjanja ili odlaganja, jer rashladno sredstvo može ući u okolinu. Pre početka rada procenite okolinu oko uređaja i proverite da nema opasnosti od požara ili paljenja. Treba postaviti znak „zabranjeno pušenje“.

7. Provetravanje površine

Proverite da li je prostor napolju i dobro provetran pre otvaranja ili obavljanja bilo kakvih radova na sistemu. Tokom rada treba održavati određeni nivo ventilacije. Odgovarajuća ventilacija sigurno raspodeljuje ispražnjeno rashladno sredstvo.

8. Provera rashladnog uređaja

Prilikom zamene električnih komponenti, komponente moraju odgovarati svrsi prema važećim propisima. Uvek se pridržavajte uputstava za održavanje i servisiranje. Ako imate sumnje, obratite se tehničkom odeljenju proizvođača za pomoć. Potrebne su sledeće provere na opremi koji koristi zapaljive rashladne tečnosti:

- Stvarno punjenje rashladnog sredstva odgovara veličini prostorije.
- Ventilacione jedinice i otvori rade ispravno i nisu blokirani.
- Oznake na opremi moraju biti u svakom trenutku vidljive i čitljive. Nečitljive oznake i znakovi moraju se ispraviti.
- Cev ili komponente radijatora moraju biti montirane u položaju u kojem nije verovatno da će biti izloženi materijalu koji može korodirati komponente rashladnog sredstva, osim ako komponente nisu napravljene od materijala koji su otporni na koroziju ili koji su na odgovarajući način zaštićeni od korozije.

9. Provera električnih uređaja

Popravak i održavanje električnih komponenti moraju uključivati početne mere zaštite i korake pregleda komponenta. Ako postoji greška koja može ugroziti sigurnost, ne priključujte napajanje na krug sve dok ga ispravno ne popravite. Ako se problem ne može odmah rešiti, ali se operacija mora nastaviti, tada se mora koristiti odgovarajuće privremeno rešenje. Vlasnik opreme mora biti obavešten tako da sve strane budu upoznate sa promenom.

Početni koraci zaštite uključuju:

- Pražnjenje kondenzatora: moraju se sigurno isprazniti, izbegavajući mogućnost varnice
- tokom punjenja, popravljanja ili čišćenja sistema nisu delovi pod naponom

10. Popravka zatvorenih delova

Kada popravljate zatvorene delove, čak i zaptivni poklopac, itd. pre popravke sva napajanja električnom energijom moraju biti isključena iz jedinice. Ako je apsolutno neophodno da se oprema napaja tokom popravke, treba koristiti metodu neprekidne detekcije propuštanja u najkritičnijoj tački kako bi se potencijalno opasne situacije mogle otkriti što je pre moguće.

Posebna pažnja se vodi kako bi se osiguralo da kućište ne bude izmenjeno do te mere da bi uticao na nivo zaštite. Ovo uključuje oštećenja zica, preveliki broj priključaka, terminala koji ne odgovaraju originalnim specifikacijama, oštećenja zaptivača itd.

Proverite da li je uređaj pravilno montiran.

Pazite da zaptivači i zaptivni materijali nisu stari, da se više ne mogu koristiti, da se spreči stvaranje zapaljive atmosfere. Rezervni delovi moraju biti u skladu sa specifikacijama proizvođača.

11. Popravka delova koji ne varniče

Ne priključujte induktivna i kapacitivna opterećenja na uređaj bez toga da niste proverili da li se na uređaj sme priključiti, da ne premašuje dozvoljeni napon.

U prisustvu zapaljivih gasova radovi se smeju izvršavati samo na delovima koji ne prouzrokuju varnice a nalaze se pod naponom. Ispitna oprema mora biti odgovarajuće sertifikacije.

Zamenite samo delove koje je odredio proizvođač. Zamena ostalih komponenti može prouzrokovati zapaljivanje rashladnog sredstva u atmosferi.

12. Kabliranje

Pazite da kablovi nisu izloženi habanju, koroziji, prekomernom pritisku, vibracijama, oštrim ivicama ili drugim štetnim uticajima okoline. Nadzor bi takođe trebalo da uzme u obzir starenje ili izvore neprekidnih vibracija kao što su kompresori ili ventilatori.

13. Detekcija zapaljivih rashladnih gasova

Ni pod kojim uslovima ne treba koristiti potencijalni izvor zapaljenja za lociranje ili otkrivanje curenja rashladnog sredstva. Upotreba halogene baklje (ili bilo kojeg senzora otvorenog plamena) je zabranjena.

14. Pražnjenje

Prodiranje u rashladni krug može se izvršiti korištenjem uobičajenih tehnika za popravku ili druge svrhe. Međutim, u slučaju zapaljivih rashladnih tečnosti, važno je slediti dobru praksu, pošto se radi o zapaljivom materijalu. Treba slediti sledeći postupak:

- uklonite rashladno sredstvo
- očistite krug inertnim gasom
- ispraznite
- ispiranje inertnim gasom
- otvorite rashladni krug sečenjem ili lemljenjem.

Rashladno sredstvo mora biti vraćeno u odgovarajuće boce. Uređaji koji sadrže zapaljivo rashladno sredstvo moraju se isprati azotom bez kiseonika kako bi se osiguralo da je uređaj bezbedan za prijem rashladnog sredstva. Ovaj postupak će možda trebati ponoviti nekoliko puta. Ne koristite komprimovani vazduh ili kiseonik za ispiranje sistema za hlađenje.

Uređaji koji sadrže lako zapaljive rashladne tečnosti moraju se isprati vakumom u sistemu bez azota bez kiseonika, nastavljajući sa punjenjem do radnog pritiska, zatim odzračivanjem u atmosferu i na kraju zaptivanjem. Ovaj postupak se mora ponoviti sve dok u sistemu ne ostane rashladno sredstvo. Kada je završeno poslednje punjenje azota bez kiseonika, sistem mora biti pod prirodnim pritiskom da bi se započeli radovi. Ova operacija je neophodna pre obavljanja lemljenja na cevovodu. Proverite nije li izlaz vakuumske pumpe blizu potencijalnih izvora plamena i da li je ventilacija dovoljna.

15. Proces punjenja

Pored konvencionalnih postupaka punjenja, moraju se ispuniti i sledeći zahtevi.

- Prilikom punjenja uređaja pazite da nije kontaminiran različitim rashladnim sredstvima. Creva ili vodovi moraju biti što kraći da bi se smanjila količina rashladnog sredstva u njima.
- Boce držite u uspravnom položaju prema uputstvima.
- Pre punjenja rashladnim sredstvom, proverite da li je sistem rashladnog sredstva uzemljen.
- Označite sistem kada je punjenje završeno (ako već nije urađeno).
- Posebno treba voditi računa da sistem za hlađenje ne bude preopterećen.

Pre punjenja sistema, pritisak se mora proveriti odgovarajućim gasom za ispiranje. Na kraju punjenja, ali pre puštanja u rad, sistem se mora proveriti zbog curenja. Pre napuštanja lokacije treba izvršiti dodatni test curenja gasa.

16. Stavljanje van upotrebe

Pre obavljanja ovog postupka, obavezno je da osoba koja je upoznata sa opremom bude u potpunosti upoznata sa opremom i njenim detaljima. Dobra je praksa da se sva rashladna sredstva obnavljaju. Pre obavljanja ovog zadatka moraju se uzeti uzorci ulja i rashladnog sredstva ako je potrebna analiza pre ponovne upotrebe rashladnog sredstva. Važno je da električna energija bude dostupna na licu mesta pre početka zadatka.

- a) Upoznajte se sa opremom i njenim radom.
- b) Isključite električno napajanje uređaja.
- c) Pre početka postupka, proverite da:
 - predviđene su mehaničke kontrole za boce za skladištenje rashladnog sredstva
 - sva lična zaštitna oprema je dostupna i pravilno se koristi
 - proces oporavka uvek treba da nadgleda nadležno lice
 - oprema i boce za skladištenje su u skladu sa važećim standardima
- d) Ako je moguće, ispumpajte sistem za hlađenje.
- e) Ako ispumpavanje nije moguće, napravite razdelnik, tako da rashladno sredstvo može biti uklonjeno iz različitih delova sistema.
- f) Pre vraćanja proverite da li je boca na vagi.
- g) Pokrenite mašinu za punjenje i upravljajte je prema uputstvima.
- h) Ne punite boce (do 80% zapremine tečnosti).
- i) Ne prekoračujte maksimalni dozvoljeni radni pritisak boce, čak ni privremeno.
- j) Nakon što su boce pravilno napunjene i postupak je završen, odmah uklonite boce sa mesta i proverite da li su svi ventili za zatvaranje na uređaju zatvoreni.
- k) Ispumpano rashladno sredstvo ne treba stavljati u drugi sistem za hlađenje dok nije očišćeno i provereno.

17. Obeležavanje

Uređaj mora biti obeležen da je ispražnjen i da je van upotrebe. Nalepnica mora biti datirana i potpisana. Za opremu koja sadrži zapaljive rashladne tečnosti, proverite da na nalepnici na uređaju piše da oprema sadrži zapaljivo rashladno sredstvo.

18. Obnavljanje

Kada uklanjate rashladno sredstvo iz sistema u svrhu servisiranja ili stavljanja van pogona, preporučuje se i praktično uklanjanje svih rashladnih sredstava.

Prilikom prebacivanja rashladnog sredstva u boce, pripazite da koristite samo odgovarajuće boce za obnavljanje rashladnog sredstva. Proverite da li ima dovoljno boca da se napuni ceo sistem. Svaka boca koja se koristi označena je i označena za povrat rashladnog sredstva (tj. posebne boce za obnavljanje rashladnog sredstva). Boce moraju imati odgovarajuće i funkcionalne ventile za smanjenje pritiska i pripadajuće ventile za zatvaranje. Oprema za punjenje mora biti u ispravnom stanju i mora biti praćena uputstvima i da može da puni sve odgovarajuće rashladne tečnosti, uključujući, ako je potrebno, zapaljive rashladne tečnosti. Uz to, mora biti dostupan i set dobro kalibriranih vaga. Creva moraju biti u dobrom stanju i opremljena izolacionim čepovima koji ne propuštaju.

Pre upotrebe mašine za istakanje, proverite da li je u radu, da se pravilno održava i da su sve povezane električne komponente zatvorene kako bi se sprečio požar nakon oslobađanja rashladnog sredstva. Ako imate sumnje, obratite se proizvođaču.

Ispumpano rashladno sredstvo mora se vratiti dobavljaču rashladnog sredstva u odgovarajućoj boci, zajedno sa odgovarajućom listom. Ne mešajte rashladne tečnosti a naročito ne u bocama.

Ako je potrebno ukloniti kompresore ili kompresorska ulja, prvo proverite da li su ispražnjeni na prihvatljivom nivou da ne bi bilo zapaljivog rashladnog sredstva u mazivu. Proces pražnjenja mora biti završen pre vraćanja kompresora dobavljaču. Da bi se ubrzao proces, telo kompresora može se zagrevati samo električno. Uvek izlijte ulje iz sistema.

PUŠTANJE U RAD

- Pažljivo odstranite ambalažu da ne bi oštetili uređaj ili priključni kabel. Oštećeni uređaj je zabranjeno koristiti!
- Pre prvog uključivanja uređaj treba da se ostavi da miruje sat vremena na točkovima!
- Ukoliko želite koristiti odvodnu cev, montirajte je prema **skici 1**. Za montažu odvodne cevi treba izvaditi gumeni čep sa zadnje strane.
- Priključni kabel odmotajte do kraje i uključite je u standardnu uzemljenu strujnu utičnicu.
- Ovim je uređaj spreman za rad!

ČIŠĆENJE, ODRŽAVANJE

Radi optimalnog rada uređaja u zavisnosti od količine prljavštine uređaj treba redovito čistiti, najređe jedan put mesečno.

1. Pre početka bilo kakve operacije uređaj isključite iz struje izvlačenjem mrežnog kabela iz strujne utičnice!
2. Usisne (4) i izduvne (3) otvore očistite usisivačem i četkom! Sa usisne strane možete izvaditi filter koji se može oprati vodom. **(4. skica)** Samo potpuno osušeni filter stavljajte u uređaj.
3. Vlažnom krpom očistite spoljašnji deo uređaja, ne koristite agresivna hemijska sredstva! Obratite pažnju da ništa ne ucuri u unutrašnjost uređaja!

OTKLANJANJE GREŠAKA

Greška	Moguće rešenje
ventilator radi ali kompresor ne	proverite režim rada i podešenu vlažnost vazduha
uređaj prestaje da radi	ispraznite rezervoar
	rezervorar vratite pravilno na svoje mesto
	moгуće je da je tajmer isključio uređaj
velika buka strujanja vazduha	očistite filter vazduha
uređaj ne odstranjuje vlagu na pravilan način	očistite filter vazduha
	otvori za ulaz i izlaz vazduha ne smeju biti prekriveni



Uređaje kojima je istekao radni veka sakupljajte posebno, ne mešajte ih sa komunalnim otpadom, to oštećuje životnu sredinu i može da naruši zdravlje ljudi i životinja! Ovakvi se uređaji mogu predati na reciklažu u prodavnicama gde ste ih kupili ili prodavnicama koje prodaju slične proizvode. Elektronski otpad se može predati i određenim reciklažnim centrima. Ovim štitište okolinu, svoje zdravlje i zdravlje svojih sunarodnika. U slučaju nedoumica kontaktirajte vaše lokalne reciklažne centre. Prema važećim propisima prihvatamo i snosimo svu odgovornost.



DEZUMIDIFICATOR

Dezumidificator

CARACTERISTICI

Dezumidificatorul reduce umiditatea în încăperi cu umiditate mare, și în același timp probabilitatea apariției mucegaiului. Aparatul trage aerul umez prin fanta de admisie, apoi folosindu-și compresorul și evaporatorul va extrage umiditatea. Umiditatea extrasă din aer se adună în rezervorul de apă ori se elimină prin tubul de drenaj continuu. Datorită principiului de funcționare, aparatul nu este potrivit pentru creșterea umidității din încăperea.

• dimensiunea recomandată a încăperii: 10-20 m² • 5 moduri de funcționare (Dehumidify, Automatic, Continuous, Fast Dry Clothes, Fan) • protecție copii • memorie ultima setare • umiditate reglabilă (30 % - 80 % RH) • temporizare oprire 1 - 24 ore, cu pas de 1 oră • rezervor de apă 2,2 litri, indicator luminos rezervor plin • tub drenaj inclus, utilizare opțională

EXPLOATARE

Aparatul se poate porni prin apăsarea butonului **ON/OFF**. Pe ecran se va afișa umiditatea relativă actuală din încăperea. Aparatul va porni în ultimul modul de funcționare și la ultima viteză de ventilator.

Aparatul indică umiditatea actuală a încăperii prin LED-urile de indicare colorate (9) de sub mâner:

lumină roșie	umiditatea este prea ridicată
lumină verde	umiditatea este ideală
lumină albastră	aerul încăperii este prea uscat

Prin apăsarea butonului **MODE** va clipi indicatorul funcției actuale și se poate schimba cu butoanele \wedge și \vee . Modul de funcționare selectat se activează în 5 secunde sau se poate porni mai repede prin apăsarea butonului **MODE**.

DEHUMIDIFY: În acest mod de funcționare puteți seta umiditatea dorită între 30% - 80%, în pași de 5%. Cu butoanele \wedge și \vee puteți crește sau scăde valoarea, care se va afișa intermitent pe ecran. După setare ecranul revine la afișarea umidității actuale. Compresorul și ventilatorul se pornesc dacă setați +3% RH. La o valoare de RH -3% compresorul se oprește, iar ventilatorul mai funcționează 3 minute, după care se oprește. Viteza mică sau mare a ventilatorului se poate selecta cu butonul **FAN**.

AUTOMATIC: În acest mod de funcționare aparatul funcționează să atingă valoarea de 55% RH setat din fabrică, umiditatea nu se poate modifica. Viteza ventilatorului este reglată de aparat, nu se poate modifica.

CONTINUOUS: Umiditatea și viteza mică a ventilatorului nu se pot modifica, compresorul funcționează încontinuu.

FAST DRY CLOTHES: Aparatul funcționează la viteza maximă a ventilatorului, asigurând capacitatea maximă de dezumidificare. Umiditatea și viteza mare a ventilatorului nu se pot modifica.

FAN: Funcționează doar ventilatorul, numărul de rotații se poate regla.

După apăsarea butonului **TIMER**, cu ajutorul butoanelor \wedge și \vee puteți seta oprirea temporizată între 1-24 ore, în pași de 1 oră. Valoarea setată se va afișa intermitent pe ecran. Valoarea 00 înseamnă că temporizatorul de oprire este dezactivat. Temporizatorul de oprire activ este semnalat de indicatorul roșu **TIMER**, iar timpul rămas până la oprire se poate verifica prin apăsarea butonului **TIMER**.

Pomirea și oprirea compresorului este reglată de modul de funcționare ales și de umiditatea setată. Când compresorul funcționează, prin fanta de evacuare iese aer cald, care este un fenomen normal și nu este o defecțiune. Pomirea și oprirea compresorului este urmată de o scuturare de câteva secunde, care la o utilizare continuă va dispărea.

Aparatul dispune de funcție **protecție copii**, care se poate (dez)activa prin apăsarea simultană a butoanelor \wedge și \vee . Funcția activă este semnalizată de indicatorul \blacksquare aprins. Dacă funcția este activă, aparatul nu reacționează la apăsarea butoanelor, nici la apăsarea butonului **ON/OFF**!

Indicatorul luminos **Tank Full** se aprinde, dacă rezervorul s-a umplut ori nu se află la locul său.

Aparatul, la temperaturi sub 18°C, la cca 25 minute, timp de 5 minute se decongelează. În acest timp indicatorul **Defrost** se aprinde. Nu opriți aparatul în timp ce se decongelează.

REZERVORUL DE APĂ

Aparatul se oprește dacă rezervorul este plin sau nu se află la locul său. Indicatorul luminos roșu **Tank Full** se aprinde și aparatul emite semnal sonor timp de 20 de secunde. LED-urile de indicare (9) de sub mâner luminează cu roșu.

Golirea rezervorului (fig. 3)

- Înainte de golirea rezervorului scoateți aparatul de sub tensiune prin îndepărtarea ștecherului din priză!
- Prindeți rezervorul (5) de ambele părți și extrageți-l din aparat.
- Turnați încet apa cumulată, apoi reasezați rezervorul în aparat.

Drenare continuă

Dacă veți folosi dezumidificatorul continuu pe o perioadă mai lungă, puteți utiliza tubul de drenaj (8). Dacă utilizați aparatul cu tubul de drenaj, rezervorul trebuie să fie la locul său.

- Înainte de conectarea tubului de drenaj scoateți aparatul de sub tensiune prin extragerea ștecherului din priză!
- Dacă veți folosi tubul de drenaj, conectați de locul indicat în **fig. 1**. Pentru acesta trebuie să îndepărtați dopul din plastic de pe spatele aparatului.
- Asigurați-vă că tubul de drenaj nu se va înfunda, nu se va întrerupe ori apa nu va îngheța în acesta.

DATE TEHNICE

capacitate dezumidificare:	10 L / 24 h (30°C, RH: 80%)
	5 L / 24 h (27°C, RH: 60%)
	AC 220-240 V ~
tensiune:	50 Hz
frecvența:	200 W (27°C, RH: 60%)
putere nominală:	1.25 A (27°C, RH: 60%)
consum de curent nominal:	245 W (32°C, RH: 90%)
putere maximă:	1.40 A (32°C, RH: 90%)
consum de curent maxim:	1.2 MPa
presiune maximă de aspirație:	2.5 MPa
presiune maximă laterală:	R290 / 35 g
agent de răcire:	EQV CO ₂ : 0,0001 t
	GWP R290: 3
temperatura ambientală:	5 - 32 °C
nivel de zgomot:	45 dB(A)
volum rezervor:	2,2 L
lungime tub drenaj:	30 cm
flux de aer:	120 m ³ /h
lungime cablu de alimentare:	1,8 m
dimensiuni:	284 x 480 x 240 mm
greutate:	9 kg

poslednjem podešenim obrtajem ventilatora.

Uredaj vlažnost vazduha prikazuje LED diodama (9) koji se nalaze ispod drške: crveno svetlo previška vlažnosti vazduha zeleno svetlo vlažnost je idealna plavo svetlo presuv vazduh prostorije

Režim rada se može odabrati tasterom **MODE** i strelicama \wedge i \vee . Odabrani režim rada će se aktivirati nakon 5 sekundi ili ponovnim pritiskom tastera **MODE**. **DEHUMIDIFY:** U ovom režimu se može podešiti željena vlažnost 30% - 80%, sa korakom od 5%. Podešavanje se radi tasterima \wedge i \vee , podešena vrednost će se pojaviti trepćući na displeju. Nakon podešavanja displej će da se vrati u normalan položaj i prikazivaće aktuelnu vlažnost vazduha prostorije. Kompresor i ventilator će se uključivati samo ako je podešena vrednost +3% RH od aktuelne vrednosti. U slučaju RH -3% kompresor se automatski isključuje, ventilator će još da radi narednih 3 minute na čemu se potom i on isključuje. Brzina obrtaja ventilatora se može podešiti tasterom **FAN**. **AUTOMATIC:** U ovom režimu će uredaj nastojati da postigne fabrički, podešenu vlažnost vazduha 55% RH koja se ne može menjati. U ovom režimu broj obrtaja ventilatora



ODVLAŽIVAČ VAZDUHA

Odvlaživanje OSOBINE

Uredaj smanjuje vlažnost vazduha u prostoriji i smanjuje rizik od pojave plesni. Uredaj uvlači vlažan vazduh iz prostorije i uz pomoć ugrađenog kompresora i uređaja za isparivanje odstranjuje višak vlažnosti iz vazduha koji se sa zadnje strane uređaja vraća nazad u prostoriju. Uredaj odstranjuje vlagu skladišti u svom rezervoaru za vodu ili se može direktno odstraniti uz pomoć priključene cevi. Zbog principa rada uređaj nije pogodan za podizanje vlažnosti vazduha prostorije.

• preporučena dimenzija prostorije 10-20 m² • 5 režima rada (Dehumidify, Automatic, Continuous, Fast Dry Clothes, Fan) • zaštita od deo • memorisanje poslednjih podešavanja • podešiv željeni nivo vlažnosti vazduha (30 % - 80 % RH) • 1 - 24 sati, po-desivo vreme isključenja po satima • kapacitet rezervoara 2,2 litara, indikacija punog rezervoara • u priboru opcionalna odvodna cev

UPOTREBA

Uredaj se uključuje tasterom **ON/OFF**. Na indikatoru će se pojaviti aktuelna vlažnost vazduha prostorije. Uredaj će da radi sa poslednjim podešavanjima pre isključenja i

uređad sam reguliše.
CONTINUOUS: Vlažnost vazduha i spor obrtaj ventilatora se ne mogu menjati, kompresor neprestano radi.
FAST DRY CLOTHES: Uređaj radi sa maksimalnim brojem obrtaja ventilatora da bi se postigao maksimalni efekat odvlaživanja. Vlažnost vazduha i visoki broj obrtaja ventilatora se ne mogu menjati.
FAN: Radi samo ventilator sa podesivim obrtajem.

Pritisom tastera **TIMER** reguliše je podešavanje vremena automatskog isključenja uređaja 1-24 sati sa rezolucijom od sat vremena. Podešavanje se radi tasterima \wedge i \vee . Podešeno vreme će se trepćući pojaviti na displeju. Vrdnost 00 znači isključenu funkciju. Ako je tajmer aktiviran, svetli crveni **TIMER** indikator, preostalo vreme se može provereniti pritiskom tastera **TIMER**.

Uključivanje i isključivanje kompresora se radi automatski u zavisnosti od odabranog režima rada i podesene vlažnosti vazduha. Ako je kompresor aktivan na izdovnom otvoru uređaja izlazi topao vazduh što je normalna pojava i nije greška uređaja. Uključivanje i isključivanje kompresora prethodi blaga vibracija što ubrzo nakon uključenja prestaje.

Uređaj poseduje i **zaštitu za decu** koja se može aktivirati i deaktivirati istovremenim pritiskom tastera \wedge i \vee . Na aktivnost funkcije ukazuje simbol \blacksquare . Ako je funkcija aktivna uređaj neće da reaguje na pritiske tastera, ne reaguje ni na taster **ON/OFF**!

Ako je rezervoar pun ili ako nije na svom mestu, uključuje se indikator **Tank Full**.

U slučaju temperature prostorije ispod 18°C, uređaj će otprilike da se isključi na svakih 25 minuta i neće raditi oko 5 minuta dok se njegovi delovi ne odmrznu. U ovoj fazi će da svetli indikator **Defrost**. U ovoj fazi ne isključuje uređaj.

REZERVOAR ZA VODU

Uređaj ne radi ako je rezervoar pun ili ako nije na svom mestu. U oba slučaja svetli crvena **Tank Full** indikatorska lampica i čuje se zvučni signal 20 sekundi. LED diode (9) ispod drške će treptati crvenom bojom.

Præžnjenje rezervoara (3. skica)

- Pre pražnjenja rezervoara uređaj isključite iz struje!



ELEKTRICKÝ ČAJOVAR, S TERMOSTATEM

SPECIFIKACE

Odvlažňovač vzduchu snižuje vlhkost vzduchu v prostorách s vysokou vlhkostí vzduchu a současně také eliminuje pravděpodobnost vzniku plísní. Přístroj nasává vlhky vzduch, ze kterého je následně pomocí kompresoru a zvlhčovače extrahována vlhkost. Vlhkost obsažená ze vzduchu je zhruba odvozená do nádrže na vodu nebo je možné ji plynule odvádět pomocí hadice. Z principu fungování odvlhčovače vyplývá, že přístroj není určen ke zvyšování vlhkosti vzduchu v místnosti.

• doporučená velikost místnosti: 10-20 m² • 5-různých provozních režimů (Dehumidify, Automatic, Continuous, Fast Dry Clothes, Fan) • dětský zámek • uložení posledního nastavení do paměti • možnost nastavení požadované vlhkosti vzduchu (30 % - 80 % RH) • časované vypínání v rozsahu 1 až 24 hodin, nastavitelné po hodině • nádrž na vodu s objemem 2,2 litru, světelná kontrolka signalizující naplnění nádrže na vodu • v příslušenství hadice na odvádění vody

POUŽITÍ

Přístroj zapnete stisknutím tlačítka **ON/OFF**. Na displeji bude vyobrazena aktuální hodnota relativní vlhkosti vzduchu v místnosti. Přístroj bude aktivován v naposledy používaném provozním režimu a rychlosti otáček ventilátoru.

Zařízení zobrazuje aktuální stav vlhkosti v místnosti s barevnými LED diodami (9) umístěnými vepředu, pod držákem pro přenašeni:

červené světlo přilíší vysoká vlhkost
zelené světlo je ideální vlhkost
modré světlo přilíší suchý vzduch v místnosti

Stisknutím tlačítka **MODE** začne blikat aktuální provozní režim, změnu můžete provést pomocí tlačítek označených šipkami \wedge a \vee . Zvolený provozní režim se aktivuje po uplynutí 5 vteřin, nebo dany režim můžete spustit okamžitě stisknutím tlačítka **MODE**.
DEHUMIDIFY: V tomto provozním režimu je možné nastavit požadovanou hodnotu vlhkosti vzduchu v rozsahu 30% až 80%, a to v krocích po 5%. Tlačítka \wedge a \vee můžete zvyšovat nebo snižovat požadovanou hodnotu vlhkosti vzduchu, hodnoty budou vyobrazeny blikáním na displeji. Po dokončení nastavení se vyobrazení na displeji vrátí na zobrazení aktuální hodnoty vlhkosti vzduchu. Kompresor a ventilátor se zapnou v případě nastavené hodnoty \pm 3% RH. V případě hodnoty RH \pm 3% se kompresor vypne, ventilátor bude jíst do dobu 3 minut v provozu, potom se vypne. Nizkou nebo vysokou rychlost otáček ventilátoru zvolíte pomocí tlačítka **FAN**.

AUTOMATIC: V tomto provozním režimu je přístroj výrobcem nastaven na dosažení úrovně 55% RH, hodnotu relativní vlhkosti vzduchu nelze v tomto případě měnit. Rychlost ventilátoru volí přístroj, nelze ji nastavovat.

CONTINUOUS: Hodnotu vlhkosti vzduchu a nízkou rychlost otáček ventilátoru nelze nastavovat, kompresor funguje plynule.

FAST DRY CLOTHES: Přístroj funguje při maximálním počtu otáček ventilátoru, čímž je zajištěna maximálně dosažitelná odvlhčovací kapacita. Hodnotu vlhkosti vzduchu a vysokou rychlost otáček ventilátoru nelze nastavovat.
FAN: Funguje jenom ventilátor, při nastaveném počtu otáček.

Po stisknutí tlačítka **TIMER** můžete pomocí tlačítek \wedge a \vee nastavit časovač pro vypnutí v hodinových intervalech po dobu 1-24 hodin. Nastavená hodnota na displeji bliká. Hodnota 00 znamená, že časovač je vypnutý. Nastavený čas pro vypnutí je indikován červenou kontrolkou **TIMER**, zbývající čas lze zkontrolovat stisknutím tlačítka **TIMER**.

Přístroj je vybaven funkcí dětského zámku, který můžete zapnout a vypnout současným delším stisknutím tlačítka \wedge a \vee . Funkce dětského zámku je signalizována světelnou kontrolkou \blacksquare . V případě zapnutí funkce dětského zámku přístroj nebude reagovat na

- Rezervoar (5) uvhvatte sa dve strane i izvucite ga iz ležišta.
- Iznijte nakupijenu vodu i pažljivo vratite rezervoar na mesto.

Neprekidno odvođenje vode

Ukoliko se uređaj duže vreme koristi, za odvod vode se može koristiti i priložena cev za odvod vode (8). U slučaju da se koristi odvodna cev, rezervoar i dalje treba da stoji na svom mestu.

- Pre postavljanja odvodne cevi, uređaj isključite iz struje!

- Ukoliko želite koristiti odvodnu cev, montirajte je prema skici 1. Za montažu odvodne cevi treba izvaditi gumeni čep sa zadnje strane.

- Obezbedite slobodan otok vode, cev ne sme da se zalomi i voda ne sme da se smrzne u njoj.

TEHNIČKI PODACI

kapacitet: 10 L / 24 h (30°C, RH: 80%)
5 L / 24 h (27°C, RH: 60%)
radni napon: AC 220-240 V -
frekvencija: 50 Hz
nazivna snaga: 200 W (27°C, RH: 60%)
nazivna struja: 1,25 A (27°C, RH: 60%)
maks. snaga: 245 W (32°C, RH: 90%)
maks. struja: 1,40 A (32°C, RH: 90%)
maks. usisni pritisak: 1,2 MPa
maks. izdovni pritisak: 2,5 MPa
rashladna tečnost: R290 / 35 g
EQV CO₂: 0,0001 t
GWP R290: 3
radna temperatura: 5 - 32 °C
buka: 45 dB(A)
rezervoar: 2,2 L
dužina odvodne cevi: 30 cm
količina vazduha: 120 m³/h
dužina priključnih kablova: 1,8 m
dimenzije: 284 x 480 x 240 mm
neto masa: 9 kg

stisknuti tlačiček, a to ani na tlačičko **ON/OFF**!

Svételna kontrolka **Tank Full** se rozsvítí, jestliže je nádrž na vodu plná nebo není na svém místě.

V případě teploty pod 18°C se bude přístroj přibližně každých 25 minut po dobu 5 minut odmrzovat. Během této funkce bude svítit kontrolka **Defrost**. Po odmrzení přístroj nevyopije.

NÁDRŽKA NA VODU

Spořtebče se zastaví, když je nádrž na vodu plná nebo na místě. Rozsvítí se červené světlo **Tank Full** a zařízení vydává zvukovou signalizaci po dobu 20 sekund. Kontrolky (9) pod nosnou rukovětí blikají červeně.

Vyprázdnění nádrže na vodu(3. obrázek)

- Před vyprázdněním nádrže na vodu přístroj odpojte z elektrické sítě vytazením ze zásuvky ve zdi!

- Nádrž na vodu uchopte na obou stranách (5) a potom ji vyjměte z přístroje.

- Shromážděnou vodu pomalu vylijte a potom nádrž na vodu opatrně vraťte zpátky na místo.

Plynulé odvádění vody

Jestliže budete přístroj k odvlhčování vzduchu používat delší dobu, použijte k odvádění vody hadici odvozenou v příslušenství (8). I v případě používání hadice na odvádění vody musí být nádrž na vodu na svém místě.

- Před zapojením hadice na odvádění vody přístroj odpojte z elektrické sítě vytazením ze zásuvky ve zdi!

- Jestliže chcete používat hadici na odvádění vody, pak hadici zapojte na místo podle vyobrazení na obrázku číslo 1. Předtím však musíte vytáhnout pryžovou zátku umístěnou na zadní straně přístroje.

- Zajistěte, aby nedošlo k upnutí nebo zlomení hadice na odvádění vody, respektive k zamrznutí vody v hadici.

TECHNICKÉ PARAMETRY

kapacita odvlhčování: 10 L / 24 h (30°C, RH: 80%)
5 L / 24 h (27°C, RH: 60%)
napětí: AC 220-240 V -
frekvence: 50 Hz
nominální příkon: 200 W (27°C, RH: 60%)
nominální spotřeba proudu: 1,25 A (27°C, RH: 60%)
max. příkon: 245 W (32°C, RH: 90%)
max. spotřeba proudu: 1,40 A (32°C, RH: 90%)
max. tlak na straně sání: 1,2 MPa
max. tlak na straně výstupu: 2,5 MPa
chladičí médium: R290 / 35 g
EQV CO₂: 0,0001 t
GWP R290: 3
teplota okolního prostředí: 5 - 32 °C
hlučnost: 45 dB(A)
rozměry nádrže na vodu: 2,2 l
délka hadice na odvádění vody: 30 cm
průtok vzduchu: 120 m³/h
délka napájecího kabelu: 1,8 m
rozměry přístroje: 284 x 480 x 240 mm
netto hmotnost: 9 kg

Producer/ Gyártó/ Výrobca/ Producător/ Proizvođač/ Výrobce/ Proizvođač/ Producent:
SOMOGYI ELEKTRONIC® H – 9027 • Győr, Gesztenyefa út 3.
www.somogyi.hu • Származási hely: Kína

Distribútor: **SOMOGYI ELEKTRONIC SLOVENSKO S. R. O.**
Ul. gen. Klapku 77, 945 01 Komárno, SK,
Tel.: +421/0/35 7902400 • www.somogyi.sk
Krajina pôvodu: Čína

Distributor: **S.C. SOMOGYI ELEKTRONIC S.R.L.**
J12/2014/13.06.2006 C.U.I.: RO 18761195
Cluj-Napoca, județul Cluj, România, Str. Prof. Dr. Gheorghe Marinescu, nr. 2, Cod poștal: 400337
Tel.: +40 264 406 488, Fax: +40 264 406 489 • www.somogyi.ro
Țara de origine: China • Producător: Somogyi Elektronik Kft

Uvoznik za SRB: **ELEMENTA d.o.o.**
Jovana Mikića 56, 24000 Subotica, Srbija • Tel:+381(0)24 686 270 • www.elementa.rs
Zemlja uvoza: Mađarska • Zemlja porekla: Kína • Proizvođač: Somogyi Elektronik Kft.

Uvoznik za HR: **ZED d.o.o.**
Industrijska c. 5, 10360 Sesvete, Hrvatska • Tel: +385 1 2006 148 • www.zed.hr
Uvoznik za BiH: **DIGITALIS d.o.o.**
M.Spahc 2A/30, 72290 Novi Travnik, BiH • Tel: +387 61 095 095 • www.digitalis.ba
Zemlja podrijetla: Kína • Proizvođač: Somogyi Elektronik Kft, Gesztenyefa ut 3, 9027 Győr, Mađarska



Ovaj dokument je originalno proizveden i objavljen od strane proizvođača, brenda Home, i preuzet je sa njihove zvanične stranice. S obzirom na ovu činjenicu, Tehnoteka ističe da ne preuzima odgovornost za tačnost, celovitost ili pouzdanost informacija, podataka, mišljenja, saveta ili izjava sadržanih u ovom dokumentu.

Napominjemo da Tehnoteka nema ovlašćenje da izvrši bilo kakve izmene ili dopune na ovom dokumentu, stoga nismo odgovorni za eventualne greške, propuste ili netačnosti koje se mogu naći unutar njega. Tehnoteka ne odgovara za štetu nanесenu korisnicima pri upotrebi netačnih podataka. Ukoliko imate dodatna pitanja o proizvodu, ljubazno vas molimo da kontaktirate direktno proizvođača kako biste dobili sve detaljne informacije.

Za najnovije informacije o ceni, dostupnim akcijama i tehničkim karakteristikama proizvoda koji se pominje u ovom dokumentu, molimo posetite našu stranicu klikom na sledeći link:

<https://tehnoteka.rs/p/home-odvlazivac-vazduha-dhm10lr-akcija-cena/>