

## Uputstvo za upotrebu (EN)

NZXT Kraken 240 vodeno hlađenje

# NZXT

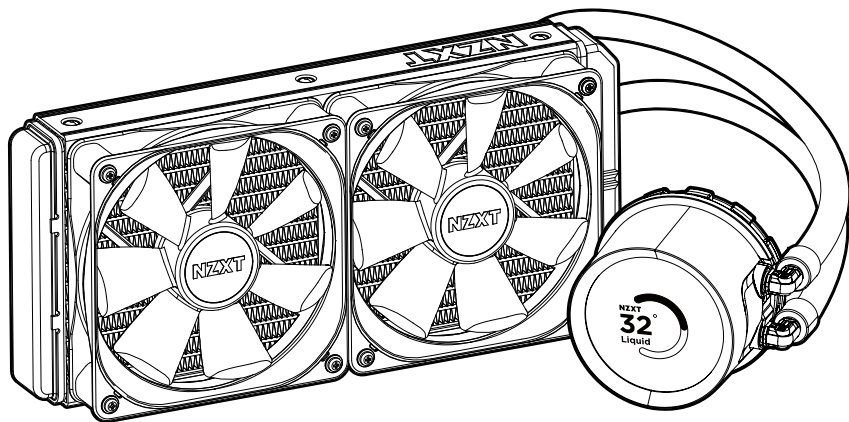


Tehnoteka je online destinacija za upoređivanje cena i karakteristika bele tehnike, potrošačke elektronike i IT uređaja kod trgovinskih lanaca i internet prodavnica u Srbiji. Naša stranica vam omogućava da istražite najnovije informacije, detaljne karakteristike i konkurentne cene proizvoda.

Posetite nas i uživajte u ekskluzivnom iskustvu pametne kupovine klikom na link:

<https://tehnoteka.rs/p/nzxt-kraken-240-vodeno-hladjenje-akcija-cena/>

# NZXT



## KRAKEN

240MM | 280MM | 360MM LIQUID COOLER WITH LCD DISPLAY

**NZXT**CAM

# TABLE OF CONTENTS

VERSION 3.0, 2023/02/21

**COMPONENT LIST ..... 01**

**HARDWARE INTRODUCTION ..... 04**

**INSTALLING THE PUMP INTEL LGA 1700&1200/115X ..... 05**

**INSTALLING THE PUMP AMD SOCKET AM5, AM4, STRX4 & TR4 .. 09**

**MOUNTING THE RADIATOR & FANS ..... 16**

**POWERING THE PUMP & FANS ..... 19**

**DOWNLOADING NZXT CAM ..... 24**

**NZXT GLOBAL WARRANTY POLICY ..... 25**

**REGULATORY STATEMENT ..... 28**

**限用物质及元素列表/限用物質及元素清單 ..... 30**

**SUPPORT AND SERVICE ..... 31**

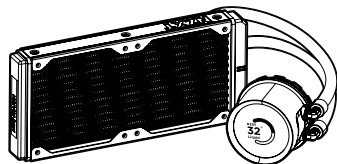
# COMPONENT LIST

LISTA DE COMPONENTES  
LISTE DES COMPOSANTS  
KOMPONENTENLISTE  
ELENCO DEI COMPONENTI  
LISTA DE COMPONENTES

구성품 목록  
部品リスト  
零件表  
零件表

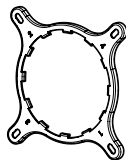
## A Kraken 240 / 280 / 360

x1



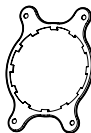
## B Intel Retention Bracket (Pre-Installed)

x1



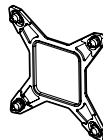
## C AMD Retention Bracket

x1



## D Intel Backplate

x1



## E Intel Socket 1200/115X Standoff

x4



## F Intel Socket 1700 Standoff

x4



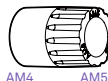
## G AMD Standoff

x4



## H Dual-Sided AMD Sleeve

x4



## I 30mm UNC 6-32 Fan Screw

240 - x8, 280 - x8, 360 - x12

## J 5mm UNC 6-32 Screw

240 - x8, 280 - x8, 360 - x12



## K Washer

240 - x16, 280 - x16, 360 - x24



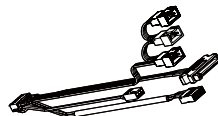
## L Thumbscrew

x4



## M Breakout Cable Set

x1



## N F Series - Static Pressure Fan

240 - 120mmx2, 280 - 140mmx2, 360 - 120mmx3



A. Kraken 240/280/360  
B. Soporte de retención Intel (preinstalado)  
C. Soporte de retención AMD  
D. Placa trasera Intel  
E. Separador de zócalo 1200/115x Intel  
F. Separador de zócalo 1700 Intel  
G. Separador AMD  
H. Manguito de AMD de doble cara  
I. Tornillo de ventilador UNC 6-32 de 30 mm  
J. Tornillo UNC 6-32 de 5 mm  
K. Arandela  
L. Tornillo moleteado  
M. Juego de cable breakout  
N. Ventilador de presión estática, serie F

A. Kraken 240 / 280 / 360  
B. Support de maintien Intel (préinstallé)  
C. Support de maintien AMD  
D. Platine arrière Intel  
E. Vis d'espacement pour interface de connexion Intel 1200/115X  
F. Vis d'espacement pour interface de connexion Intel 1700  
G. Vis d'espacement AMD  
H. Manchon AMD à double sens  
I. Vis pour ventilateur 30 mm UNC 6-32  
J. Vis 5 mm UNC 6-32  
K. Rondelle  
L. Vis à main  
M. Kit de câblage de raccordement  
N. Série F - Ventilateur à pression statique

A. Kraken Elite 240 / 280 / 360  
B. Intel-Halterung (vormontiert)  
C. AMD-Halterung  
D. Intel-Rückplatte  
E. Intel-Sockel 1200/115X Abstandshalter  
F. Intel-Sockel 1700 Abstandshalter  
G. AMD-Abstandshalter  
H. AMD-Sleeve, beidseitig  
I. 30 mm UNC 6-32 Lüfterschraube  
J. 5 mm UNC 6-32 Schraube  
K. Unterlegscheibe  
L. Rändelschraube  
M. Breakoutkabelsatz  
N. F-Serie - Static Pressure-Lüfter

A. Kraken 240 / 280 / 360  
B. Staffa di supporto Intel (preinstallata)  
C. Staffa di supporto AMD  
D. Piastra posteriore Intel  
E. Distanziatore per socket Intel 1200/115X  
F. Distanziatore per socket Intel 1700  
G. Distanziatore AMD  
H. Manicotta a doppia faccia AMD  
I. Vite per ventola UNC 6-32 da 30 mm  
J. Vite UNC 6-32 da 5 mm  
K. Rondella  
L. Vite con testa ad alette  
M. Set di cavi breakout  
N. Ventola serie F a pressione statica

A. Kraken 240 / 280 / 360  
B. Braçadeira de retenção Intel (pré-instalada)  
C. Braçadeira de retenção AMD  
D. Placa traseira Intel  
E. Parafuso afastador para encaixe Intel 1200/115X  
F. Parafuso afastador para encaixe Intel 1700  
G. Parafuso afastador AMD  
H. Manga AMD com dois lados  
I. Parafuso 30mm UNC 6-32 para ventoinha  
J. Parafuso 5mm UNC 6-32  
K. Anilha  
L. Parafuso de aperto manual  
M. Cabo de comunicação completo  
N. Série F - Ventoinha de Pressão Estática

A. 크라켄 240 / 280 / 360  
B. Intel 리텐션 브라켓(사전 설치)  
C. AMD 리텐션 브라켓  
D. Intel 백플레이트  
E. Intel 소켓 1200/115X 스탠드오프  
F. Intel 소켓 1700 스탠드오프  
G. AMD 스탠드오프  
H. 듀얼 사이드 AMD 홀더브  
I. 30mm UNC 6-32 팬 스크류  
J. 5mm UNC 6-32 스크류  
K. 와셔  
L. 나비나사  
M. 브레이크아웃 케이블 세트  
N. F 시리즈 - 정압 팬

A. Kraken 240 / 280 / 360  
B. Intelリテンションブラケット(プリインストール済み)  
C. AMDリテンションブラケット  
D. Intelバックプレート  
E. Intelソケット1200/115Xスタンドオフ  
F. Intelソケット1700スタンドオフ  
G. AMDスタンドオフ  
H. 両面AMDスリーブ  
I. 30mm UNC 6-32ファン用ネジ  
J. 5mm UNC 6-32ネジ  
K. ワッシャー  
L. つまみネジ  
M. ブレークアウトケーブルセット  
N. Fシリーズ - 静圧ファン

A. Kraken 240 / 280 / 360  
B. Intel 扣具 ( 预装 )  
C. AMD 扣具  
D. Intel 背板  
E. Intel Socket 1200/115X 螺丝柱  
F. Intel Socket 1700 螺丝柱  
G. AMD 螺丝柱  
H. 双面 AMD 套管  
I. 30mm UNC 6-32 风扇螺丝  
J. 5mm UNC 6-32 螺丝  
K. 垫圈  
L. 手动螺丝  
M. 分支电缆组件  
N. F 系列 - 静压风扇

A. Kraken 240 / 280 / 360  
B. Intel 扣具 ( 预装 )  
C. AMD 扣具  
D. Intel 背板  
E. Intel Socket 1200/115X 螺丝柱  
F. Intel Socket 1700 螺丝柱  
G. AMD 螺丝柱  
H. 双面 AMD 套管  
I. 30mm UNC 6-32 风扇螺丝  
J. 5mm UNC 6-32 螺丝  
K. 垫圈  
L. 手动螺丝  
M. 分支电缆组件  
N. F 系列 - 静压风扇

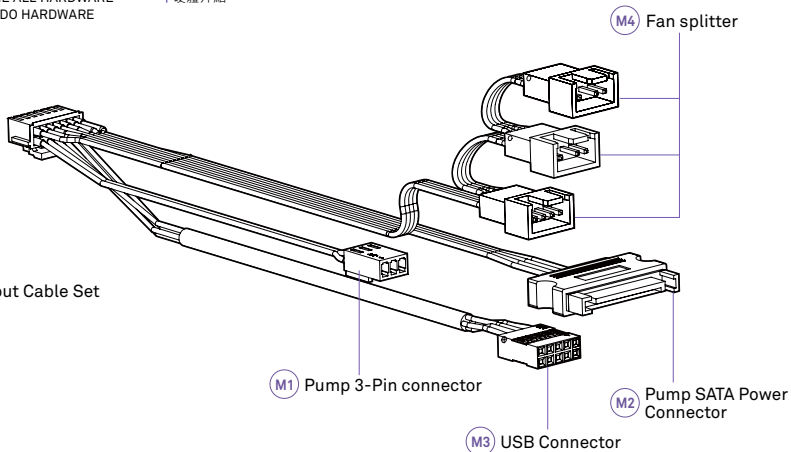
A. Kraken 240 / 280 / 360  
B. Braçadeira de retenção Intel (pré-instalada)  
C. Braçadeira de retenção AMD  
D. Placa traseira Intel  
E. Parafuso afastador para encaixe Intel 1200/115X  
F. Parafuso afastador para encaixe Intel 1700  
G. Parafuso afastador AMD  
H. Manga AMD com dois lados  
I. Parafuso 30mm UNC 6-32 para ventoinha  
J. Parafuso 5mm UNC 6-32  
K. Anilha  
L. Parafuso de aperto manual  
M. Cabo de comunicação completo  
N. Série F - Ventoinha de Pressão Estática

# HARDWARE INTRODUCTION

INTRODUCCIÓN DE HARDWARE  
PRÉSENTATION DU MATÉRIEL  
EINLEITUNG HARDWARE  
INTRODUZIONE ALL'HARDWARE  
INTRODUÇÃO DO HARDWARE

하드웨어 소개  
ハードウェア紹介  
硬件介绍  
硬體介紹

## M Breakout Cable Set



- M1. Conector de bomba de tres pines
- M2. Conector de alimentación de bomba SATA
- M3. Conector USB
- M4. Divisor de ventilador

- M1. Connecteur de pompe 3 broches
- M2. Connecteur d'alimentation SATA pour pompe
- M3. Connecteur USB
- M4. Séparateur pour ventilateur

- M1. 3-poliger Anschluss für Pumpe
- M2. SATA-Stromanschluss für Pumpe
- M3. USB-Anschluss
- M4. Lüftersplitter

- M1. Connettore a 3 pin per pompa
- M2. Connettore di alimentazione SATA per pompa
- M3. Connettore USB
- M4. Splitter per ventola

- M1. Conector de 3 pinos da bomba
- M2. Conector de Alimentação SATA da Bomba
- M3. Conector USB
- M4. Repartidor de ventoinha

- M1. 펌프 3핀 커넥터
- M2. 펌프 SATA 전원 커넥터
- M3. USB 커넥터
- M4. 팬 스플리터

- M1. ポンプ3ピンコネクタ
- M2. SATA電源コネクタ
- M3. USBコネクタ
- M4. ファンスプリッター

- M1. 泵 3-Pin 接口
- M2. 泵 SATA 电源接口
- M3. USB 接口
- M4. 风扇分配器

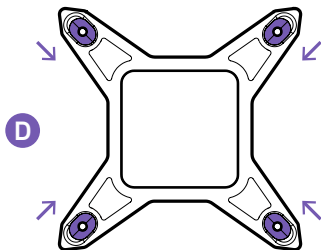
- M1. 泵 3-Pin 接口
- M2. 泵 SATA 电源接口
- M3. USB 接口
- M4. 風扇分配器

# INSTALLING THE PUMP

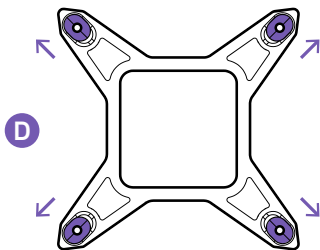
INTEL LGA 1700&1200/115X

INSTALACIÓN DE LA BOMBA  
INSTALLATION DE LA POMPE  
MONTAGE DER PUMPE  
INSTALLAZIONE DELLA POMPA  
INSTALAÇÃO DA BOMBA

펌프 설치하기  
ポンプの取り付け  
安裝泵  
安裝泵



SOCKET 1200/115X



SOCKET 1700

## STEP 1

Move all four sliders on the Intel backplate to:

- the innermost positions for Socket 1200 / 115X
- the outermost positions for Socket 1700

Desplace los cuatro deslizadores de la placa trasera Intel hasta:

- Las posiciones más internas para el zócalo 1200/115X
- Las posiciones más externas para el zócalo 1700

Déplacez l'ensemble des quatre curseurs de la platine arrière Intel vers :

- les emplacements les plus à l'extérieur pour l'interface de connexion 1200 / 115X
- les emplacements les plus à l'intérieur pour l'interface de connexion 1700

Alle vier Schieber der Intel-Rückplatte auf folgende Stellung schieben:

- die innerste für Sockel 1200 / 115X
- die äußerste für Sockel 1700

Spostare tutti e quattro i cursori della piastra posteriore Intel verso:

- le posizioni più all'interno per i socket 1200 / 115X
- le posizioni più all'esterno per il socket 1700

Mover as quatro barras deslizantes na placa traseira Intel para:

- as posições mais internas do encaixe 1200 / 115X
- as posições mais externas do encaixe 1700

Intel 백플레이트에 있는 4개의 슬라이더를 모두 다음으로 이동합니다.

- 소켓 1200 / 115X - 가장 안쪽 위치
- 소켓 1700 - 가장 바깥쪽 위치

Intelバックプレートの4つすべてのスライダを次に移動します。

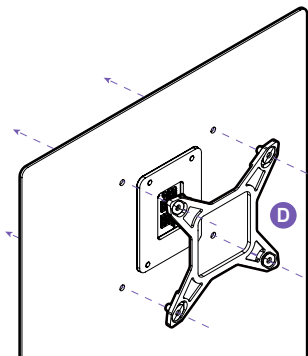
- ソケット1200 / 115Xの最も内側の位置
- ソケット1700の最も外側の位置

將 Intel 背板上的四個滑塊全部移動至：

- Socket 1200 / 115X 最內側的位置
- Socket 1700 最外側的位置

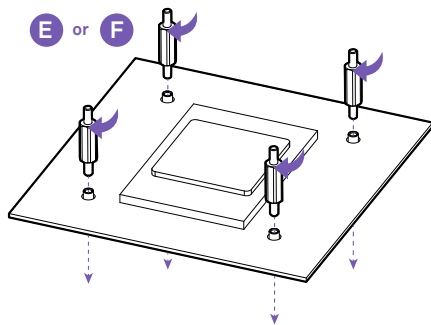
將 Intel 背板上的四個滑塊全部移動至：

- Socket 1200 / 115X 最內側的位置
- Socket 1700 最外側的位置



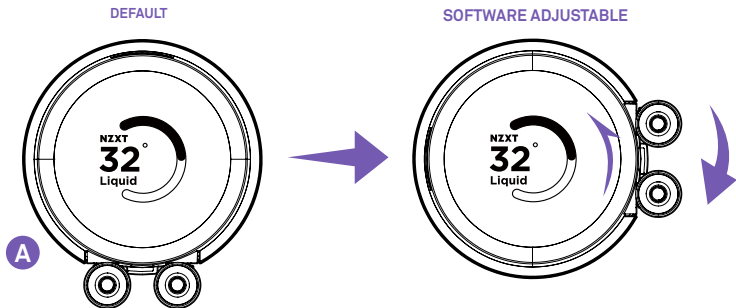
## STEP 2

Install the Intel backplate on the rear of the motherboard.  
 Instala la placa trasera Intel en la parte trasera de la placa base.  
 Installez la platine arrière Intel à l'arrière de la carte mère.  
 Die Intel-Rückplatte an der Rückseite des Mainboards befestigen.  
 Installare la piastra posteriore Intel sul retro della scheda madre.  
 Instalar a placa traseira Intel na parte de trás da motherboard.  
 Intel 백플레이트를 마더보드 뒷면에 설치합니다.  
 Intel バックプレートをマザーボード背面に取り付けます。  
 在主板后面安装 Intel 背板 ·  
 在主板後面安裝 Intel 背板 ·



## STEP 3

From the front of the motherboard, install the four Socket standoffs.  
 Desde la parte delantera de la placa base, instala los cuatro separadores de zócalo.  
 À l'avant de la carte mère, installez les quatre vis d'espacement de l'interface de connexion.  
 Die vier Abstandshalter für den Socket von der Frontseite des Mainboards aus befestigen.  
 Sulla parte frontale della scheda madre, installare i quattro distanziatori per socket  
 A partir da parte frontal da motherboard, instalar os quatro parafusos afastadores do encaixe  
 마더보드 전면에서 4개의 소켓 스탠드오프를 설치합니다.  
 マザーボード前面から、4つのソケットスタンドオフを取り付けます。  
 从主板正面安装四颗 Socket 螺丝柱 ·  
 從主板正面安裝四顆 Socket 螺絲柱 ·



#### STEP 4

Orient the pump's tube to fit your build. We recommend installing with the tubes exit at the 6 o'clock position. The display orientation can be adjusted in 90° increment via NZXT CAM.

Orienta el tubo de la bomba de tal modo que encaje en tu sistema. Te recomendamos que realices la instalación con los tubos en la posición de las agujas del reloj de las seis en punto. La orientación de la pantalla se puede ajustar a intervalos de 90° a través de NZXT CAM.

Orientez le tube de la pompe de manière à l'adapter à votre configuration. Nous recommandons une installation avec les tubes à la position 6 heures. L'orientation de l'écran peut être modifiée par incréments de 90° via NZXT CAM.

Den Pumpenschlauch je nach Build verlegen. Wir empfehlen die Installation mit den Schläuchen in 6-Uhr-Position. Die Ausrichtung des Displays kann in Schritten von 90° über NZXT CAM angepasst werden.

Orientare il tubo della pompa in base alla propria configurazione. Raccomandiamo l'installazione con i tubi in posizione ore 6. L'orientamento del display può essere regolato a incrementi di 90° tramite NZXT CAM.

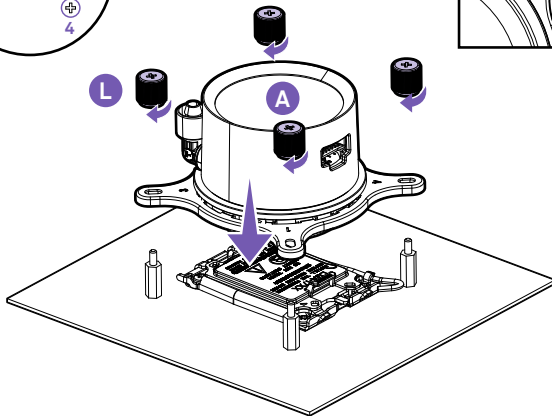
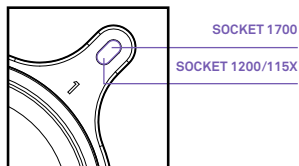
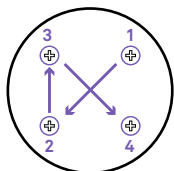
Orient o tubo da bomba para se adequar ao seu sistema. Recomendamos que os tubos sejam instalados na posição das 18h00. A orientação do ecrã pode ser ajustada em incrementos de 90° através do NZXT CAM.

펌프의 튜브 방향을 빌드에 맞게 조절합니다. 튜브를 6시 방향에 설치할 것을 권장합니다. 디스플레이 방향은 NZXT CAM을 통해 90° 단위로 조절할 수 있습니다.

ポンプのチューブの向きを調整し、ビルドに合わせます。チューブが6時の位置になるように取り付けることをおすすめします。NZXT CAMにより、ディスプレイの向きは90度刻みで変更可能です。

調整泵管方向，使其适应您的构建，我们建议将泵管安装在6点钟位置，可通过 NZXT CAM 以 90° 的增量调整屏幕方向。

調整泵管方向，使其適應您的構建，我們建議將泵管安裝在6點鐘位置，可通過 NZXT CAM 以 90° 的增量調整螢幕方向。



## STEP 5

Place the pump with the retention bracket onto the CPU. Ensure the standoffs go through the holes on the bracket and apply the thumb nuts in the order as shown.

Coloca la bomba con el soporte de retención en la CPU. Atraviesa los agujeros del soporte con los separadores y coloca las tuercas moleteadas en el orden indicado.

Placez la pompe avec le support de maintien dans le processeur. Assurez-vous que les vis d'espacement passent à travers les orifices du support et disposez les écrous moletés dans l'ordre illustré.

Die Pumpe mit der Halterung auf die CPU setzen. Die Abstandshalter durch die Bohrungen an der Halterung führen und in der angegebenen Reihenfolge mit den Rändelmuttern sichern.

Posizionare la pompa con la staffa di supporto sulla CPU. Accertarsi che i distanziatori passino attraverso i fori della staffa e applicare i dadi ad alette nell'ordine indicato.

Colocar a bomba com a braçadeira de retenção no CPU. Verificar que os parafusos afastadores passam pelos orifícios da braçadeira e aplicar as porcas de ajuste manual na ordem apresentada.

리텐션 브라켓이 있는 펌프를 CPU에 놓습니다. 스탠드오프가 브래킷의 구멍을 통과하는지 확인하고 나비 모양의 암나사를 표시된 순서대로 적용합니다.

リテンションブラケットを装着したポンプをCPUにセットします。スタンドオフがブラケットの穴に通っていることを確認し、表示された順番でサムナットを取り付けます。

將帶扣具的泵與 CPU 結合，確保螺絲柱穿過支架上的孔位，並按所示順序拧紧手動螺母。

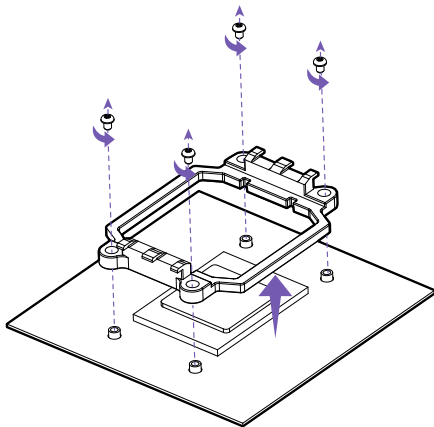
將帶扣具的泵與 CPU 結合，確保螺絲柱穿過支架上的孔位，並按所示順序擰緊手動螺母。

# INSTALLING THE PUMP

AMD SOCKET AM5, AM4, STRX4\* & TR4\*

INSTALACIÓN DE LA BOMBA  
INSTALLATION DE LA POMPE  
MONTAGE DER PUMPE  
INSTALLAZIONE DELLA POMPA  
INSTALAÇÃO DA BOMBA

펌프 설치하기  
ポンプの取り付け  
安裝泵  
安裝泵



## STEP 1

Remove the stock AMD mounting bracket and keep the original backplate on the rear of the motherboard.  
Retirez le support de montage de serie AMD y mantén la placa trasera original en la parte trasera de la placa base.  
Retirez le support de maintien AMD de série et conservez la platine arrière d'origine à l'arrière de la carte mère.  
Die AMD-Befestigungsplatte entfernen und die Originalrückplatte an der Rückseite des Mainboards belassen.  
Rimuovere la staffa di montaggio di serie e tenere la piastra posteriore originale sul retro della scheda madre.  
Remover a braçadeira de montagem AMD e manter a placa traseira original na parte de trás da motherboard.  
기본 AMD 마운팅 브래킷을 제거하고 마더보드 후면에 기존의 백플레이트를 유지합니다.  
ストックAMDマウントブラケットを取り外し、マザーボード背面にあるオリジナルのバックプレートを保管します。  
卸下常备的 AMD 安装支架，使原背板保持在主板后面。  
卸下常備的 AMD 安裝支架，使原背板保持在主板後面。

Note: FOR SOCKET TR4, PLEASE SKIP TO AMD - STEP 4

Nota: PARA EL ENCHUFE TR4, POR FAVOR PASA A AMD - PASO 4

Note: POUR LE CONNECTEUR TR4, PASSER À AMD - ÉTAPE 4

Bitte beachten: FÜR DEN SOCKET TR4 GEHE BITTE GLEICH ZU AMD - SCHRITT 4

Nota: PER SOCKET TR4, PASSARE DIRETTAMENTE AD AMD - PASSO 4

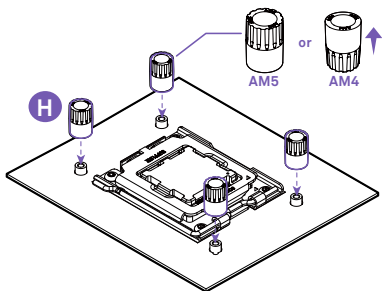
Observação: PARA O SOCKET TR4, VÁ PARA AMD – ETAPA 4

참고: SOCKET TR4의 경우, AMD - 4단계로 건너뛰십시오

注: SOCKET TR4の場合は、AMD - ステップ 4に移動してください。

注意: 对于 SOCKET TR4，请跳到 AMD - 第 4 步

備註: 對於 SOCKET TR4，請跳到 AMD - 步驟 4



## STEP 2

From the front of the motherboard, install the four AMD sleeves. Make sure you use the right side of the sleeve. According to your socket, place the sleeves with the name of the socket facing up.

Desde la parte delantera de la placa base, instala los cuatro manguitos AMD. Usa la parte correcta de los manguitos. Según el zócalo que tengas, coloca los manguitos con el nombre del zócalo hacia arriba.

À l'avant de la carte mère, installe les manchons AMD. Vérifiez que tu utilises le bon côté du manchon. En fonction de ton interface de connexion, place les manchons de sorte que le nom de l'interface de connexion soit orienté vers le haut.

Die vier AMD-Sleeves von der Frontseite des Mainboards aus befestigen. Unbedingt die rechte Seite des Sleeve verwenden. Die Sleeves je nach Socket so platzieren, dass der Name des Sockels nach oben zeigt.

Sulla parte frontale della scheda madre, installare le quattro guaine AMD. Assicurarsi di usare il lato appropriato della guaina. A seconda del proprio socket, posizionare le guaine con il nome del socket rivolto verso l'alto.

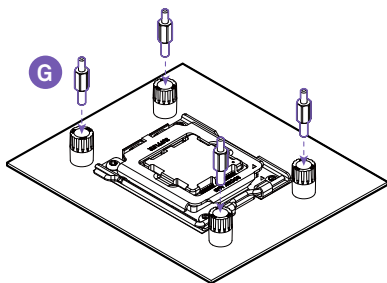
A partir da parte frontal da motherboard, instalar as quatro mangas AMD. Verificar que está a ser utilizado o lado correto da manga. De acordo com o encaixe que tiver, coloque as mangas com o nome do encaixa virado para cima.

마더보드 전면에서 4개의 AMD 슬리브를 설치합니다. 슬리브의 우측을 사용해야 합니다. 소켓에 따라 슬리브를 소켓 이름이 위쪽을 향하도록 놓습니다.

マザーボード前面から、4つのAMDスリーブを取り付けます。必ずスリーブの右側を使用してください。ソケットに応じて、ソケットの名前を上に向けてスリーブを配置します。

从主板正面安装四根 AMD 套管。确保使用套管的正确面。根据您的插座放置套管。使插座名称朝上。

從主板正面安裝四根 AMD 套管。確保使用套管的正確面。根據您的插座放置套管。使插座名稱朝上。



## STEP 3

From the front of the motherboard, install the four AMD standoffs.

Desde la parte delantera de la placa base, instala los cuatro separadores AMD.

À l'avant de la carte mère, installez les quatre vis d'espacement AMD.

Die vier AMD-Abstandshalter von der Frontseite des Mainboards aus befestigen.

Sulla parte frontale della scheda madre, installare i quattro distanziatori AMD.

A partir da parte frontal da motherboard, instalar os quatro parafusos afastadores AMD.

마더보드 전면에서 4개의 AMD 스탠드오프를 설치합니다.

マザーボード前面から、4つのAMDスタンドオフを取り付けます。

从主板正面安装四颗 AMD 螺丝柱。

從主板正面安裝四顆 AMD 螺絲柱。

## CHANGING THE RETENTION BRACKET

CAMBIO DEL SOPORTE DE SUJECIÓN

CHANGEMENT DU SUPPORT DE RÉTIEN

AUSTAUSCHEN DER HALTERUNG

MODIFICA DEL SUPPORTO DI FISSAGGIO

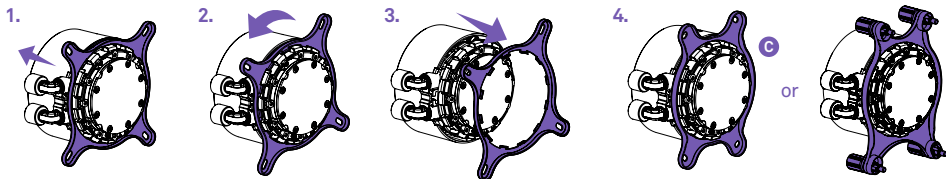
TROCA DO SUPORTE DE RETENÇÃO

리텐션 브라켓 변경

リテンションブラケットの変更

更換 AMD 固定支架

更換固定支架



### STEP 4

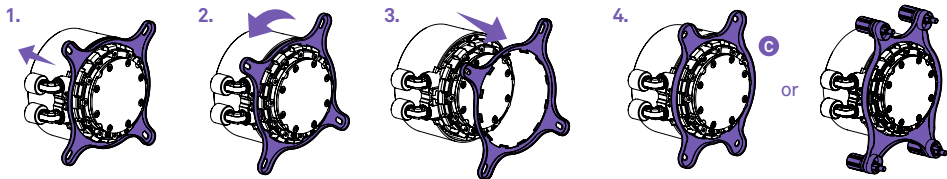
1. Press and hold the Intel retention bracket firmly towards the pump.
  2. Rotate the Intel retention bracket counterclockwise to release.
  3. Pull out the Intel retention bracket.
  4. Follow these steps in reverse order to install the AMD retention bracket onto the pump.
- For SocketTR4, install the AMD SocketTR4 retention bracket included inside the Threadripper CPU retail box.

1. Mantén presionado el soporte de retención Intel firmemente hacia la bomba.
  2. Gira el soporte de retención Intel en sentido antihorario para soltarlo.
  3. Extrae el soporte de retención Intel.
  4. Sigue estos pasos en orden inverso para instalar el soporte de retención AMD en la bomba.
- Para montar el zócalo TR4, instala el soporte de retención del zócalo TR4 de AMD que viene en la caja de la CPU Threadripper.

1. Appuyez fermement sur le support de maintien Intel en direction de la pompe et maintenez-le enfoncé.
  2. Tournez le support de maintien Intel dans le sens des aiguilles d'une montre pour le détacher.
  3. Tirez sur le support de maintien Intel.
  4. Suivez ces étapes dans le sens inverse pour installer le support de maintien AMD sur la pompe.
- Pour l'interface de connexion TR4, installez le support de maintien TR4 AMD inclus à l'intérieur de la boîte du processeur Threadripper.

1. Die Intel-Halterung kräftig in Richtung Pumpe schieben und dabei gedrückt halten.
  2. Zum Lösen Intel-Halterung gegen den Uhrzeigersinn drehen.
  3. Intel-Halterung herausziehen.
  4. Zur Befestigung der AMD-Halterung an der Pumpe diese Schritte in umgekehrter Reihenfolge ausführen.
- Für den Socket TR4 ist die Halterung für den AMD Socket TR4 zu verwenden, die in der Verpackung der Threadripper-CPU enthalten ist.

1. Premere e tenere saldamente la staffa di supporto Intel in direzione della pompa.
  2. Ruotare la staffa di supporto Intel in senso antiorario fino al rilascio.
  3. Estrarre la staffa di supporto Intel.
  4. Seguire questi passaggi nell'ordine inverso per installare la staffa di supporto AMD sulla pompa.
- Per SocketTR4, installare la staffa di ritenuta AMD SocketTR4 inclusa nella confezione commerciale della CPU Threadripper.



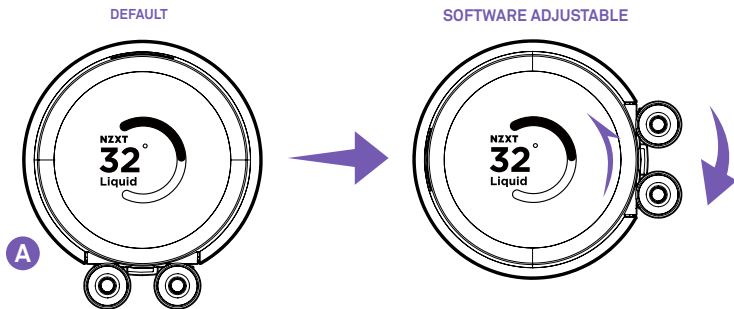
1. Pressionar e fixar firmemente a braçadeira de retenção Intel em direção à bomba.
  2. Rodar a braçadeira de retenção, no sentido contrário ao dos ponteiros do relógio, para a libertar.
  3. Puxar a braçadeira de retenção Intel.
  4. Seguir estes passos em ordem inversa para instalar a braçadeira de retenção AMD na bomba.
- Para o SocketTR4, instalar a braçadeira de retenção AMD SocketTR4 que se encontra na caixa para venda do CPU Threadripper.

1. Intel 리텐션 브라켓을 펌프 쪽으로 짊 누릅니다.
  2. Intel 리텐션 브라켓을 시계 반대 방향으로 돌려 분리합니다.
  3. Intel 리텐션 브라켓을 떼어 냅니다.
  4. AMD 리텐션 브라켓을 펌프에 설치하려면 이러한 단계를 역순으로 따릅니다.
- 소켓TR4의 경우, Threadripper CPU 리테일 박스 안에 동봉된 AMD 소켓TR4 리텐션 브라켓을 설치합니다.

1. Intel 리텐션브라켓을 펌프側にしっかりと押し付け、保持します。
  2. Intelリテンションブラケットを反時計方向に回転させて外します。
  3. Intelリテンションブラケットを引き出します。
  4. 以下の手順を逆に行い、AMDリテンションブラケットをポンプに取り付けます。
- SocketTR4の場合、Threadripper CPUのリテールボックス内のAMDソケットTR4リテンションブラケットを取り付けます。

1. 适当用力，将 Intel 扣具朝泵方向按下。
  2. 逆时针旋转 Intel 扣具，直至其松开。
  3. 取出 Intel 扣具。
  4. 请按相反顺序执行这些步骤，将 AMD 扣具安装至泵上。
- 对于 SocketTR4，请使用 Threadripper CPU 零售包装盒内的 AMD SocketTR4 扣具进行安装。

1. 適當用力，將 Intel 扣具朝泵方向按下。
  2. 逆時針旋轉 Intel 扣具，直至其鬆開。
  3. 取出 Intel 扣具。
  4. 請按相反順序執行這些步驟，將 AMD 扣具安裝至泵上。
- 對於 SocketTR4，請使用 Threadripper CPU 零售包裝盒內的 AMD SocketTR4 扣具進行安裝。



## STEP 5

Orient the pump's tube to fit your build. We recommend installing with the tubes exit at the 6 o'clock position. The display orientation can be adjusted in 90° increment via NZXT CAM.

Orienta el tubo de la bomba de tal modo que encaje en tu sistema. Te recomendamos que realices la instalación con los tubos en la posición de las agujas del reloj de las seis en punto. La orientación de la pantalla se puede ajustar a intervalos de 90° a través de NZXT CAM.

Orientez le tube de la pompe de manière à l'adapter à votre configuration. Nous recommandons une installation avec les tubes à la position 6 heures. L'orientation de l'écran peut être modifiée par incrément de 90° via NZXT CAM.

Den Pumpenschlauch je nach Build verlegen. Wir empfehlen die Installation mit den Schläuchen in 6-Uhr-Position. Die Ausrichtung des Displays kann in Schritten von 90° über NZXT CAM angepasst werden.

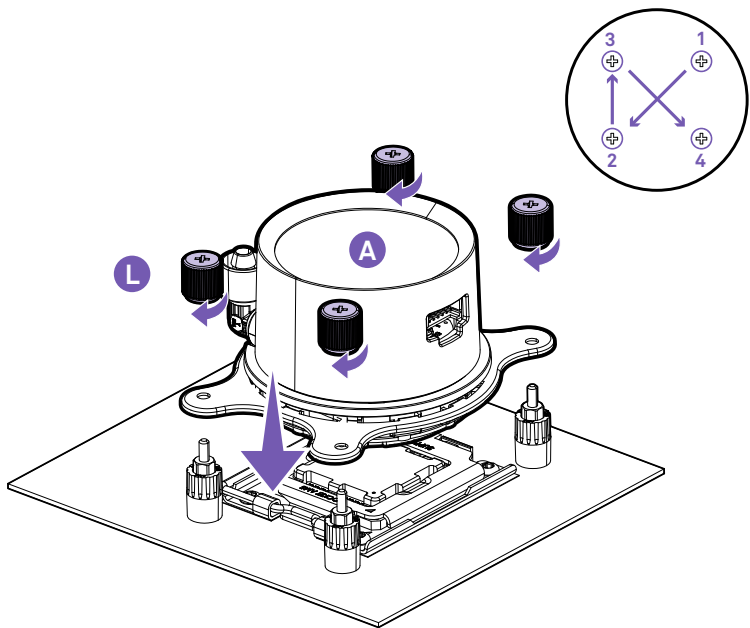
Orientare il tubo della pompa in base alla propria configurazione. Raccomandiamo l'installazione con i tubi in posizione ore 6. L'orientamento del display può essere regolato a incrementi di 90° tramite NZXT CAM.

Orientar o tubo da bomba para se adequar ao seu sistema. Recomendamos que os tubos sejam instalados na posição das 18h00. A orientação do ecrã pode ser ajustada em incrementos de 90° através do NZXT CAM.

펌프의 튜브 방향을 빌드에 맞게 조절합니다. 튜브를 6시 방향에 설치할 것을 권장합니다. 디스플레이 방향은 NZXT CAM을 통해 90° 단위로 조절할 수 있습니다.

ポンプのチューブの向きを調整し、ビルドに合わせます。チューブが6時の位置になるように取り付けることをおすすめします。NZXT CAMにより、ディスプレイの向きは90度刻みで変更可能です。

調整泵管方向・使其适应您的构建・我们建议将泵管安装在6点钟位置・可通过 NZXT CAM 以 90° 的增量调整屏幕方向・  
調整泵管方向・使其適應您的構建・我們建議將泵管安裝在6點鐘位置・可通過 NZXT CAM 以 90° 的增量調整螢幕方向・



## STEP 6

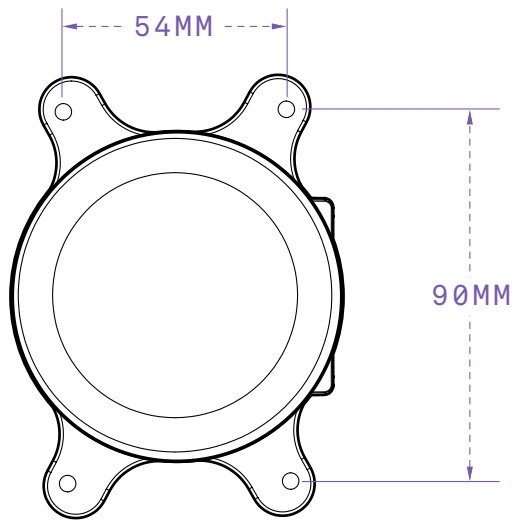
Place the pump with the retention bracket onto the CPU. Ensure the standoffs go through the holes on the bracket and apply the thumb nuts in the order as shown.

Coloca la bomba con el soporte de retención en la CPU. Atraviesa los agujeros del soporte con los separadores y coloca las tuercas moleteadas en el orden indicado.

Placez la pompe avec le support de maintien dans le processeur. Assurez-vous que les vis d'espacement passent à travers les orifices du support et disposez les écrous moletés dans l'ordre illustré.

Die Pumpe mit der Halterung auf die CPU setzen. Die Abstandshalter durch die Bohrungen an der Halterung führen und in der angegebenen Reihenfolge mit den Rändelmuttern sichern.

Posizionare la pompa con la staffa di supporto sulla CPU. Accertarsi che i distanziatori passino attraverso i fori della staffa e applicare i dadi ad alette nell'ordine indicato.



	AMD SOCKET
90mm x 54mm	AM5 / AM4

Colocar a bomba com a braçadeira de retenção no CPU. Verificar que os parafusos afastadores passam pelos orifícios da braçadeira e aplicar as porcas de ajuste manual na ordem apresentada.

리텐션 브라켓이 있는 펌프를 CPU에 놓습니다. 스탠드오프가 브래킷의 구멍을 통과하는지 확인하고 나비 모양의 암나사를 표시된 순서대로 적용합니다. 리텐ション브라켓을装着したポンプをCPUに配置します。スタンドオフがブラケットの穴に通っていることを確認し、表示された順番でサムナットを取り付けます。

將帶扣具的泵與 CPU 結合，確保螺絲柱穿過支架上的孔位，並按所示順序拧紧手動螺母。  
將帶扣具的泵與 CPU 結合，確保螺絲柱穿過支架上的孔位，並按所示順序擰緊手動螺母。

# MOUNTING THE RADIATOR & FANS

MONTAJE DEL RADIADOR Y LOS VENTILADORES  
INSTALLATION DU RADIATEUR ET DES VENTILATEURS  
BEFESTIGEN VON RADIATOR UND LÜFTERN  
MONTAGGIO DEL RADIATORE E DELLE VENTOLE  
MONTAGEM DO RADIADOR E DOS FANS

라디에이터와 팬 장착  
ラジエーターおよびファンの取り付け  
安裝散熱冷排和風扇  
安裝散熱器和風扇

**DEPENDING ON YOUR RADIATOR MOUNTING SETUP,  
PLEASE USE THE APPROPRIATE SCREWS TO MOUNT THE RADIATORS:**

**SEGÚN CÓMO SEA LA CONFIGURACIÓN DE MONTAJE DE TU RADIADOR,  
USA LOS TORNILLOS ADECUADOS PARA MONTAR EL RADIADOR:**

**EN FONCTION DE VOTRE CONFIGURATION DE MONTAGE DES RADIATEURS,  
UTILISEZ LES VIS CORRESPONDANTES POUR MONTER LES RADIATEURS.**

**JE NACH BEFESTIGUNGSWEISE SIND FOLGENDE SCHRAUBEN ZUR BEFESTIGUNG DES RADIATORS ZU VERWENDEN:**

**IN BASE ALLA CONFIGURAZIONE DEL PROPRIO SUPPORTO PER RADIATORE,  
UTILIZZARE LE VITI ADATTE PER IL MONTAGGIO DEI RADIATORI:**

**DEPENDENDO DA CONFIGURAÇÃO DE MONTAGEM DO SEU RADIADOR, POR FAVOR UTILIZE OS PARAFUSOS ADEQUADOS PARA MONTAR OS RADIADORES:**

라디에이터 마운팅 설정에 따라 적절한 스크류를 사용하여 라디에이터를 장착합니다.

ラジエーターの取り付け設定に応じて、適切なネジを使用して取り付けます。

請根據散熱器安裝形式・選用適當的螺絲安裝散熱器：

請根據散熱器安裝形式・選用適當的螺絲安裝散熱器：

Note: Always use washers to prevent damage.

Nota: Utiliza siempre las arandelas para evitar daños.

Note : Utilisez toujours les rondelles pour éviter les dommages.

Bitte beachten: Um Beschädigungen zu vermeiden, immer Unterlegscheiben verwenden.

Nota: per evitare danni, utilizzare sempre la rondelle.

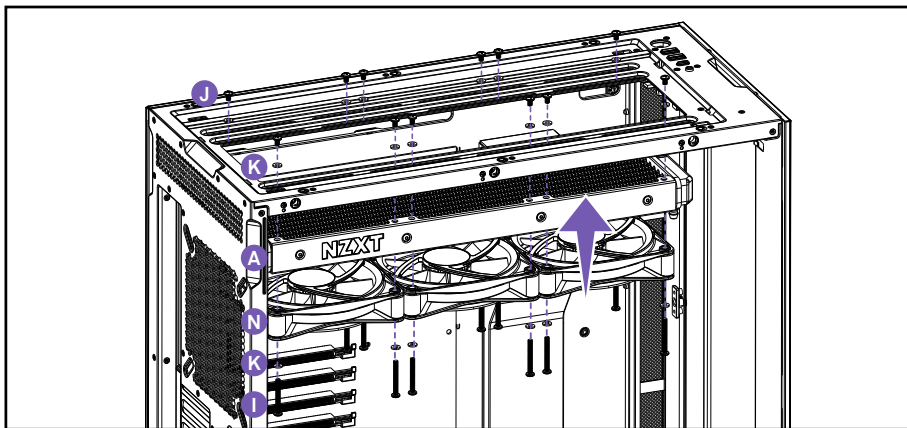
Observação: Sempre use arruelas para prevenir danos.

참고: 손상을 방지하기 위해 항상 와셔를 사용하십시오.

注: 損傷を避けるため、必ずワッシャーを使用してください。

注意: 请务必使用垫圈以防损坏。

備註: 務必使用墊圈以免損壞。



#### DIRECT MOUNTING

MONTAJE DIRECTO / INSTALLATION DIRECTE / DIREKTE BEFESTIGUNG / MONTAGGIO DIRETTO / MONTAGEM DIRETA / 직접 장착 / 直接取り付け / 冷排直接安裝 / 直接安裝

For mounting in which the radiator fits directly onto the case, please install the fan(s) first using the 30mm fan screws and washers. Use the 5mm case screws and washers to mount the radiator.

Si quiere montar el radiador para que encaje directamente en la caja, primero instala el ventilador o los ventiladores utilizando los tornillos de ventilador de 30 mm y las arandelas. Usa los tornillos de 5 mm y las arandelas de la caja para montar el radiador.

Pour un montage dans lequel le ou les ventilateurs sont installés entre le radiateur et le châssis, veuillez utiliser les vis et les rondelles pour ventilateur de 30 mm. Utilisez les vis et les rondelles pour boîtier de 5 mm pour monter le radiateur.

Passt der Radiator direkt auf das Gehäuse, zunächst den/die Lüfter mithilfe der 30 mm Lüfterschrauben und Unterlegscheiben montieren. Anschließend den Radiator mithilfe der 5 mm Gehäuseschrauben und Unterlegscheiben befestigen.

Per un'installazione in cui il radiatore viene poggiato direttamente al case, installare prima la/le ventola/e utilizzando viti per ventole da 30 mm e rondelle. Utilizzare viti per case da 5 mm e rondelle per montare il radiatore.

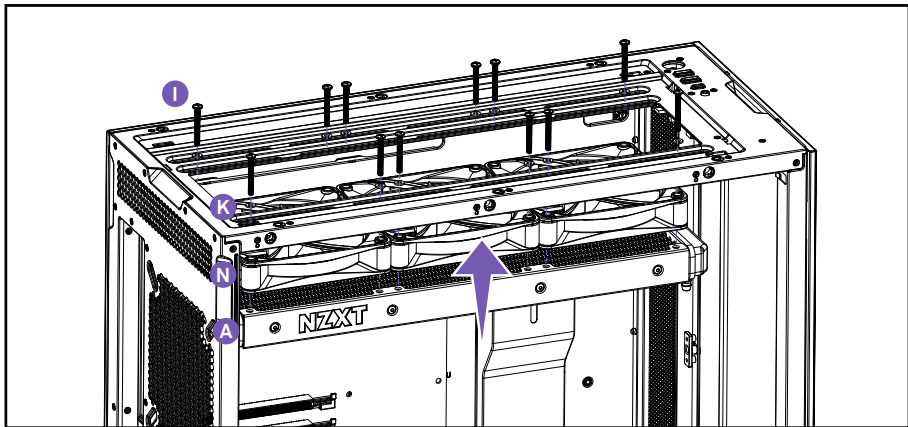
Para uma montagem em que o radiador encaixa diretamente na caixa, por favor, instale a(s) ventoinha(s) primeiro, usando os parafusos e as anilhas de 30 mm para a ventoinha. Utilize os parafusos e anilhas de 5 mm para a caixa para montar o radiador.

라디에이터가 케이스에 직접 장착되는 마운팅의 경우, 30mm 팬 스크류와 와셔를 사용하여 팬을 먼저 설치합니다. 5mm 케이스 스크류와 와셔를 사용하여 라디에이터를 장착합니다.

ラジエーターをケースに直接取り付けの場合、30mmファン用ネジとワッシャーを使用して、ファンを先に取り付けてください。5mmのケースネジとワッシャーを使用して、ラジエーターを取り付けます。

如果散热器直接安装在机箱上，请先使用30mm风扇螺丝和垫圈安装风扇，再使用5mm机箱螺丝和垫圈安装散热器。

如果散热器直接安装在机箱上，请先使用30mm风扇螺丝和垫圈安装风扇，再使用5mm机箱螺丝和垫圈安装散热器。



### INDIRECT MOUNTING

MONTAJE INDIRECTO / INSTALLATION INDIRECTE / INDIREKTE BEFESTIGUNG / MONTAGGIO INDIRECTO / MONTAGEM INDIRECTA / 간접 장착 / 間接取り付け / 冷排間接安裝 / 間接安裝

For mounting in which the fan(s) fit between the radiator and chassis, please use the 30mm fan screws and washers for mounting.

Si quieres montar el ventilador o los ventiladores para que encajen entre el radiador y el chasis, usa los tornillos de ventilador de 30 mm y las arandelas.

Pour un montage dans lequel le ou les ventilateurs sont installés entre le radiateur et le châssis, veuillez utiliser les vis et les rondelles pour ventilateur de 30 mm.

Um den/die Lüfter zwischen Radiator und Chassis zu montieren, zur Befestigung 30 mm Lüfterschrauben und Unterlegscheiben verwenden.

Per un'installazione in cui la/le ventola/e è/sono collocata/e tra il radiatore e lo chassis, utilizzare per il montaggio viti per ventole da 30 mm e rondelle.

Colocar a bomba com a braçadeira de retenção no CPU. Verificar que os parafusos afastadores passam pelos orifícios da braçadeira e aplicar as porcas de ajuste manual na ordem apresentada.

팬이 라디에이터와 새시 사이에 장착되는 마운팅의 경우, 30mm 팬 스크류와 와셔를 사용하여 장착합니다.

ファンがラジエーターとシャーシの間に収まるように取り付けられる場合、30mmファン用ネジとワッシャーを使用して取り付けてください。

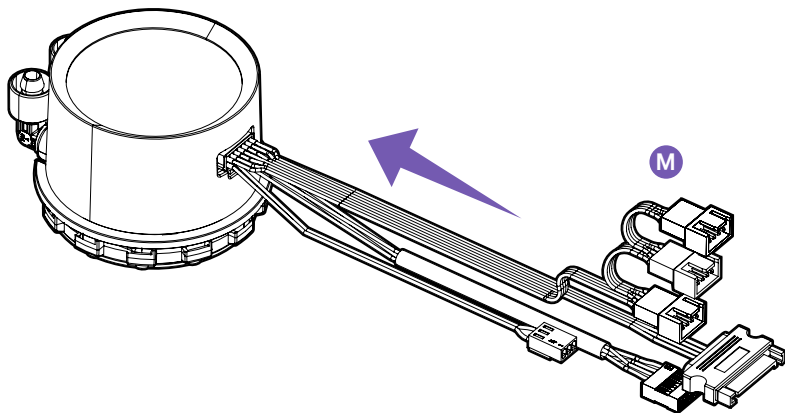
如果風扇安裝在散熱器與機箱之間，請使用 30mm 風扇螺絲和墊圈進行安裝。

如果風扇安裝在散熱器與機箱之間，請使用 30mm 風扇螺絲和墊圈進行安裝。

# POWERING THE PUMP & FANS

ALIMENTACIÓN DE LA BOMBA Y LOS VENTILADORES  
MISE SOUS TENSION DE LA POMPE ET DES VENTILATEURS  
ANSCHLUSS DER PUMPE UND LÜFTER AN DIE STROMVERSÖRGUNG  
ALIMENTAZIONE DELLA POMPA E DELLE VENTOLE  
ALIMENTAÇÃO DA BOMBA E DAS VENTOINHAS

펌프 및 팬 전원 공급  
ポンプとファンへの電源供給  
泵和风扇供电  
泵和風扇供电



## STEP 1

Connect the breakout cable to the pump.

Conecta el cable breakout a la bomba.

Branchez le câble de raccordement à la pompe

Das Breakoutkabel mit der Pumpe verbinden.

Collegare il cavo breakout alla pompa

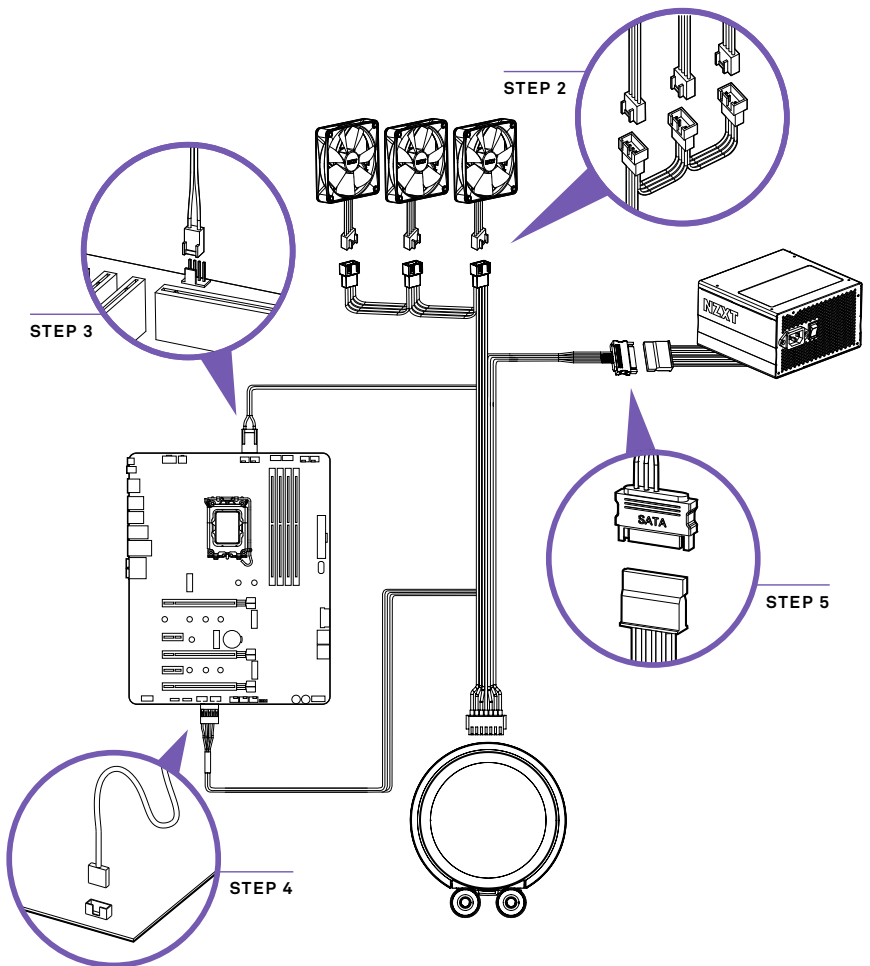
Ligar o cabo de comunicação à bomba.

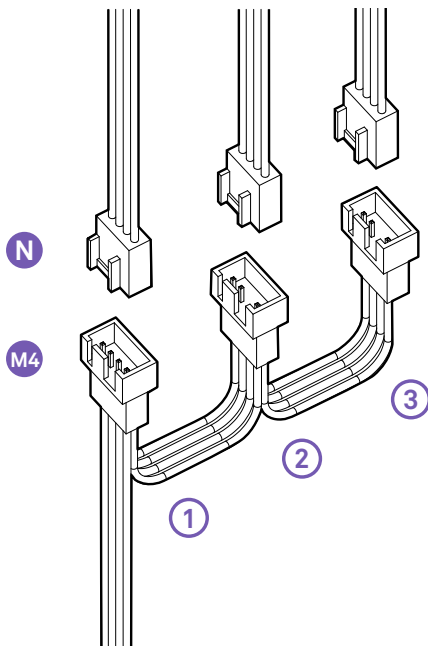
브레이크아웃 케이블을 펌프에 연결합니다.

ブレイクアウトケーブルをポンプに接続します。

將分支電纜連接泵。

將分支電纜連接泵。





## STEP 2

Connect the 4-pin PWM fan cable to an open header on the fan splitter.

Conecta el cable del ventilador PWM de cuatro pines a un cabezal abierto del divisor.

Branchez le câble du ventilateur MLI à 4 broches à une embase ouverte sur le séparateur pour ventilateur.

Das 4-polige PWM-Lüfterkabel mit einem offenen Header am Lüftersplitter verbinden.

Collegare il cavo della ventola PWM a 4 pin a un connettore aperto dello splitter per ventole.

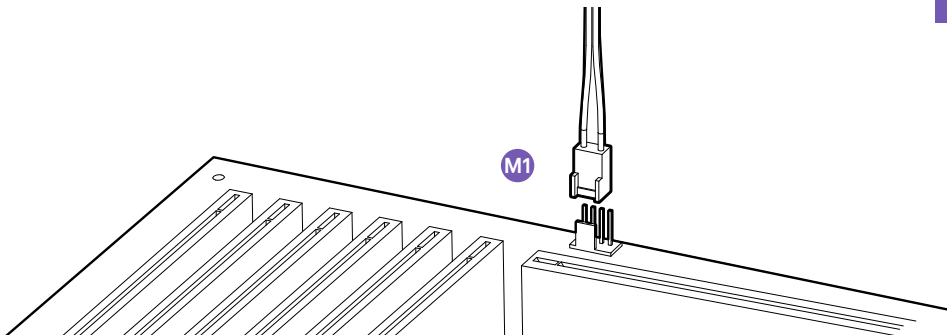
Ligar o cabo de ventoinha PWM de 4 pinos a um conector disponível no repartidor da ventoinha.

4핀 PWM 팬 케이블을 팬 스플리터의 개방형 헤더에 연결합니다.

4ピンPWMファンケーブルを、ファンスプリッターのオープンヘッダに接続します。

將 4 針 PWM 風扇電纜連接至風扇分配器上的開放式接頭。

將 4 針 PWM 風扇電纜連接至風扇分配器上的開放式接頭。



### STEP 3

Connect the pump 3-pin connector to the 4-pin CPU\_FAN or AIO\_PUMP connector on the motherboard.

Enchufa el conector de tres pines de la bomba al conector de cuatro pines CPU\_FAN o AIO\_PUMP de la placa base.

Branchez le connecteur à 3 broches de la pompe à 3 broches au connecteur CPU\_FAN AIO\_PUMP à 4 broches de la carte mère.

Den 3-poligen Anschluss des Breakoutkabelsatzes mit dem 4-poligen Anschluss CPU\_FAN oder AIO\_PUMP am Mainboard verbinden.

Collegare il connettore per pompa a 3 pin al connettore a 4 pin CPU\_FAN o AIO\_PUMP sulla scheda madre.

Ligar o conector de 3 pinos da bomba ao conector CPU\_FAN ou AIO\_PUMP de 4 pinos na motherboard.

펌프 3핀 커넥터를 마더보드의 4핀 CPU\_FAN 또는 AIO\_PUMP 커넥터에 연결합니다.

ポンプ3ピンコネクタをマザーボード上の4ピンCPU\_FANまたはAIO\_PUMPコネクタに接続します。

將泵 3-Pin 接头连接至主板上的 4-Pin CPU\_FAN 或 AIO\_PUMP 接头。

將泵 3-Pin 接頭連接至主板上的 4-Pin CPU\_FAN 或 AIO\_PUMP 接頭。

Note: You may need to disable fan-fail warning within the motherboard BIOS if CPU\_FAN is unused.

Nota: Si no usas el conector CPU\_FAN puede que tengas que desactivar la advertencia de fallo del ventilador dentro del BIOS de la placa base.

Remarque : Il vous faudra peut-être désactiver l'avertissement de panne des ventilateurs dans le BIOS de la carte mère si le connecteur CPU\_FAN n'est pas utilisé.

Anmerkung: Wird CPU\_FAN nicht verwendet, gegebenenfalls die Lüfterfehler-Warnung im BIOS des Mainboards deaktivieren.

Nota: Potrebbe essere necessario disabilitare l'avvertimento di guasto alla ventola sul BIOS della scheda madre se non si utilizza CPU\_FAN.

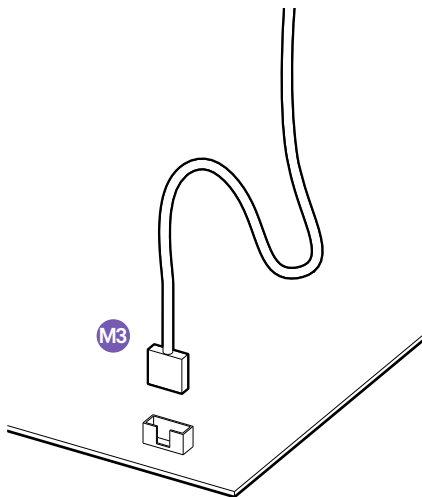
Nota: Pode ser necessário desativar o aviso de falha da ventoinha na BIOS da motherboard caso CPU\_FAN não seja utilizado.

참고: CPU\_FAN을 사용하지 않는 경우, 마더보드 BIOS 내에서 팬 고장 경고를 비활성해야 할 수 있습니다.

注記: CPU\_FANが未使用の場合、マザーボードBIOSでファンフェイル警告を無効にする必要がある場合があります。

注意：如果未連接 CPU\_FAN，您可能需要在主板 BIOS 中禁用風扇故障警告。

注意：如果未連接 CPU\_FAN，您可能需要在主板 BIOS 中禁用風扇故障警告。



#### STEP 4

Connect the USB connector to an available USB 2.0 internal header on the motherboard.

Enchufa el conector USB en un cabezal interno USB 2.0 disponible en la placa base.

Branchez le connecteur USB sur une embase USB 2.0 interne disponible sur la carte mère.

Den USB-Anschluss an einen freien internen USB 2.0-Header am Mainboard anschließen.

Collegare il connettore USB a un header USB 2.0 interno sulla scheda madre.

Ligar o conector USB a um conector USB 2.0 interno disponível na motherboard.

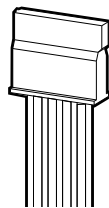
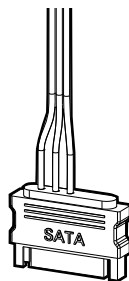
USB 커넥터를 마더보드의 사용 가능한 USB 2.0 내부 헤더에 연결합니다.

USBコネクタをマザーボード上の空いているUSB2.0内部ヘッダーに接続します。

將 USB 接口連接至主板上可使用的 USB 2.0 內部接頭。

將 USB 接口連接至主板上可使用的 USB 2.0 內部接頭。

M2



#### STEP 5

Connect pump SATA power cable to an available SATA power connector.

Conecta el cable de alimentación de bomba SATA a un conector de alimentación SATA disponible.

Branchez le câble d'alimentation SATA de la pompe sur un connecteur d'alimentation SATA disponible.

Das SATA-Stromkabel der Pumpe an einen freien SATA-Stromanschluss anschließen.

Collegare il cavo di alimentazione SATA della pompa a un connettore di alimentazione SATA disponibile.

Ligar o cabo de alimentação SATA a um conector de alimentação SATA disponível.

펌프 SATA 전원 케이블을 사용 가능한 SATA 전원 커넥터에 연결합니다.

ポンプSATA電源ケーブルを空いているSATA電源コネクタに接続します。

將泵 SATA 電源線連接至可使用的 SATA 電源接口。

將泵 SATA 電源線連接至可使用的 SATA 電源接口。

# DOWNLOADING NZXT CAM

DESCARGA DE CAM DE NZXT  
TÉLÉCHARGEMENT DE NZXT CAM  
HERUNTERLADEN VON NZXT CAM  
DOWNLOAD DI NZXT CAM  
DOWNLOAD DO NZXT CAM

NZXT CAM 다운로드  
NZXT CAM의 다운로드  
下載 NZXT CAM  
下載 NZXT CAM

# NZXT CAM

After setting up the Kraken, turn on your PC and proceed to download and install NZXT CAM software to enable Kraken controls: [nzxt.com/camapp/](https://nzxt.com/camapp/)

Tras configurar el Kraken, enciende tu ordenador y descarga e instala el software NZXT CAM para activar los controles de Kraken: [nzxt.com/camapp/](https://nzxt.com/camapp/)

Après l'installation du Kraken, allumez votre PC et téléchargez puis installez le logiciel NZXT CAM pour activer le monitoring et le contrôle du kit de refroidissement : [nzxt.com/camapp/](https://nzxt.com/camapp/)

Nach Einbau des Kraken den PC hochfahren und NZXT CAM-Software herunterladen und installieren, um die Kraken-Steuerung zu aktivieren: [nzxt.com/camapp/](https://nzxt.com/camapp/)

Dopo il montaggio del sistema Kraken, accendere il PC, scaricare il software NZXT CAM da [nzxt.com/camapp/](https://nzxt.com/camapp/) e installarlo per utilizzare le funzioni Kraken

Depois de configurar o Kraken, ligue o PC e faça o download e instalação do software NZXT CAM para ativar os controles do Kraken: [nzxt.com/camapp/](https://nzxt.com/camapp/)

Kraken 설치 후 PC를 켜고 Kraken을 제어할 NZXT CAM 소프트웨어를 [nzxt.com/camapp/](https://nzxt.com/camapp/) 에서 다운로드 및 설치합니다

Krakenの設定後、PCの電源をオンにし、NZXT CAMソフトウェアのダウンロードとインストールを実行して、Krakenコントロールを有効にします: [nzxt.com/camapp/](https://nzxt.com/camapp/)

安裝 Kraken 后 · 打开 PC · 下載并安裝 NZXT CAM 软件 · 以启用 Kraken 调控 · 网址 : [nzxt.com/camapp/](https://nzxt.com/camapp/)

設定 Kraken 後 · 開啟 PC 並下載和安裝 CAM 軟體 · 即可啟用 Kraken 控制 : [nzxt.com/camapp/](https://nzxt.com/camapp/)

# NZXT GLOBAL WARRANTY POLICY

This NZXT Global Warranty Policy governs the sale of products by NZXT to you.

## I. WARRANTY LENGTH

New NZXT Product	Warranty Length
KRAKEN	6 Years

Any replacement product will be covered under warranty for the remainder of the warranty period or thirty days, whichever is longer. Proof of purchase is required for warranty service.

## II. WHO IS PROTECTED

The Warranty covers only NZXT products purchased by the original consumer.

## III. WHAT IS AND IS NOT COVERED

Please note that our warranty is not an unconditional guarantee. If the product, in NZXT's reasonable opinion, malfunctions within the warranty period, NZXT will provide you at its sole discretion with a repaired or replacement product, either new or refurbished, with a similar function that is equal or greater in value depending on supply. Our warranty does not cover the following:

- any product or serial number/warranty sticker modification applied without permission from NZXT;
- any damage that is not a manufacturing defect;
- damage, deterioration or malfunction resulting from: accident, abuse, misuse, neglect, fire, water, lightning, or other acts of nature, unauthorized product modification or failure to follow instructions included with the product;
- improper installation, unauthorized alterations or modifications, or repair or attempted repair by anyone not authorized by NZXT;
- shipping or transport damage (claims must be made with the carrier);
- normal wear and tear.

NZXT does not warrant that this product will meet your requirements. It is your responsibility to determine the suitability of this product for your purpose. For NZXT Store orders, we cover two way return shipping for all exchanges and returns. For all other authorized dealers, NZXT Support does not cover return shipping and only covers one way shipping from NZXT back to the end user for exchanges. Two way expedited shipping is provided for all PSUs covered under the Less Than Three program, indiscriminate of purchase location, provided the location is an approved NZXT reseller.

## IV. EXCLUSION OF DAMAGES (DISCLAIMER)

NZXT's sole obligation and liability under this warranty is limited to the repair or replacement of a defective product with either a new or refurbished product with a similar function that is equal or greater in value at our option. NZXT shall not, in any event, be liable for any incidental or consequential damage, including but not limited to damages resulting from interruption of service and loss of data, business, or for liability in tort relating to this product or resulting from its use or possession.

## V. LIMITATIONS OF IMPLIED WARRANTIES

There are no other warranties, expressed or implied, including but not limited to those of merchantability or fitness for a particular purpose. The duration of implied warranties is limited to the warranty length specified in Paragraph I.

## VI. TO OBTAIN TECHNICAL SUPPORT

If you have already referenced your product owner's manual and still need help, you may contact us by phone at +1 (800) 228-9395, by email at [service@nzxt.com](mailto:service@nzxt.com), or visit the NZXT Support site at [nzxt.com/customer-support](https://nzxt.com/customer-support).

## VII. HOW TO OBTAIN A WARRANTY SERVICE FROM NZXT

To receive a warranty service for your product when purchased directly from NZXT, you must submit a request via the NZXT Support site outlining the problem. If a technician deems the product defective or requiring testing, you will be required to provide a copy of your proof of purchase, which will enable you to submit a Return Merchandise Authorization "RMA" request.

Once approved, you'll receive an RMA number, upon which you will be asked to ship the defective item back to NZXT with the RMA number clearly marked or labelled on the package. NZXT recommends that appropriate measures are taken to safeguard the product from damage during shipping.

## VIII. APPLICABLE LAW AND ADDITIONAL LEGAL RIGHTS FOR CONSUMERS

This warranty gives you specific legal rights. These conditions are governed and construed in accordance with the laws of California (with exception of its conflict of law provisions), and the application of the United Nations Convention of Contracts for the International Sale of Goods is expressly excluded.

The non-exclusive jurisdiction of the courts of California is agreed, which means that you may bring a claim to enforce your consumer protection rights in connection with this Global Warranty in the country which you have your habitual residence where you may have additional rights. These rights may vary.

For original consumers who are covered by consumer protection laws or regulations in their country, state, or province of purchase or, if different, their country, state, or province of residence, the benefits conferred by this warranty are in addition to all rights and remedies conveyed by such consumer protection laws and regulations. To the extent that liability under such consumer laws can be limited, NZXT's liability is limited, and its sole option, to repair or replacement, either new or refurbished, with a similar function that is equal or greater in value depending on supply.

### In the United Kingdom:

- For NZXT products sold to customers in the UK, during the expected lifespan of your product your legal rights entitle you to the following:
  - > Up to 30 days: if your goods are faulty, then you can get an immediate refund.
  - > Up to six months: if your goods can't be repaired or replaced, then you're entitled to a full refund, in most cases.
  - > Up to six years: if your goods do not last a reasonable length of time you may be entitled to some money back.
- If the person seeking to rely on the guarantee is not the original consumer, the NZXT Warranty will cover the product in relation to that person provided that they are able to provide proof of the transfer of the benefit of the guarantee from the original consumer.
- The implied warranties under the Consumer Rights Act 2015 says that your goods must be as described, fit for all purposes for which such goods are usually supplied, and of satisfactory quality.

### In the EU:

- If you are a consumer and have your habitual residence in the EU, you additionally enjoy the protection afforded to you by provisions that cannot be derogated from by agreement by virtue of the law where you have your habitual residence.

## IX. WARRANTY SERVICE FROM RESELLERS

In the event that a warranty service is sought, you must provide proof of purchase (store receipt or invoice) in order to receive the service and if deemed necessary, repair or replacement product.

### In North America:

Within the first 60 days after purchase, please return your product (or for power supplies installed within our enclosures, just the failed power supply) to your dealer or reseller for a replacement. If the product is still within warranty and you can no longer return it to your dealer, please contact NZXT Customer Support (see above) for assistance and instructions. NZXT will not accept returns without prior approval and an RMA number.

### In Europe:

Within the first year after purchase, please return your product (or for power supplies installed within our enclosures, just the failed power supply) to your dealer or reseller for a replacement. If the product is still within warranty and you can no longer return it to your dealer, please contact NZXT Customer Support (see above) for assistance and instructions. NZXT will not accept returns without prior approval.

### **In Australasia:**

Within the first two years after purchase, please return your product (or for power supplies installed within our enclosures, just the failed power supply) to your dealer or reseller for a replacement. If the product is still within warranty and you can no longer return it to your dealer, please contact NZXT Customer Support (see above) for assistance and instructions. NZXT will not accept returns without prior approval.

The cost of shipping will be borne at the first instance by you; however, if the purchased item is defective, NZXT will reimburse reasonable postage or transportation of costs.

### **Outside North America, Europe, and Australasia:**

If your product needs to be returned within the warranty period, please contact the retailer or distributor from whom you purchased the product.

## **X. NZXT.COM STORE RETURNS/EXCHANGE POLICY**

Eligible products under this NZXT Warranty qualify for a full refund or exchange only with an authorized RMA number and if the item is returned to the NZXT.com store inventory within 30 days of purchase. Returns are not allowed beyond 30 days of the purchase date. The NZXT.com Store reserves the right to deny any return or exchange. Refunds will be credited to the original method of payment. To initiate a return, simply submit a request via NZXT support site.

- > Visit [nzxt.com/warranty](https://nzxt.com/warranty) and [support.nzxt.com](https://support.nzxt.com) for information on warranty coverage and service.
- > Visite el sitio Web [nzxt.com/warranty](https://nzxt.com/warranty) y [support.nzxt.com](https://support.nzxt.com) para obtener información sobre la cobertura y el servicio de la garantía.
- > Visitez [nzxt.com/warranty](https://nzxt.com/warranty) et [support.nzxt.com](https://support.nzxt.com) pour les informations de la couverture de la garantie et du service.
- > Informationen zu Geltungsbereich und Service der Garantie finden Sie unter [support.nzxt.com](https://support.nzxt.com) und [nzxt.com/warranty](https://nzxt.com/warranty).
- > Visitare il sito [nzxt.com/warranty](https://nzxt.com/warranty) e [support.nzxt.com](https://support.nzxt.com) per informazioni sulla copertura e sul servizio della garanzia.
- > Visite [nzxt.com/warranty](https://nzxt.com/warranty) e [support.nzxt.com](https://support.nzxt.com) para obter informações sobre a cobertura da garantia e assistência.
- > 제품 보증 범위와 서비스 정보를 확인하시려면 [nzxt.com/warranty](https://nzxt.com/warranty) 또는 [support.nzxt.com](https://support.nzxt.com) 을 방문해 주시기 바랍니다.
- > 保証範圍およびサービスに関する情報については、[support.nzxt.com](https://support.nzxt.com) と [nzxt.com/warranty](https://nzxt.com/warranty) にアクセスしてください。
- > 請造訪 [nzxt.com/warranty](https://nzxt.com/warranty) 和 [support.nzxt.com](https://support.nzxt.com) 了解保修范围和服務的信息。
- > 請訪問 [nzxt.com/warranty](https://nzxt.com/warranty) 和 [support.nzxt.com](https://support.nzxt.com) 了解產品保固範圍和更多服務訊息。

NZXT, Inc. | 15736 E. Valley Blvd, City of Industry, CA 91744, USA

NZXT Europe GmbH | Ammerthalstrasse 32 Kirchheim bei Muenchen 85551, Germany

NZXT UK Ltd. | First Floor 5 Fleet Place London EC4M 7RD, GB United Kingdom


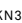
+1 (800) 228-9395 / [service@nzxt.com](mailto:service@nzxt.com) / [nzxt.com](https://nzxt.com)

# REGULATORY STATEMENT

## Designed in Los Angeles, California.

This device complies with Part 15 of the FCC Rules. Operation is subject to the following two conditions: (1) This device may not cause harmful interference, and (2) this device must accept any interference received, including interference that may cause undesired operation. CAN ICE-003/NMB-003(B)

## 전기용품안전관리법에 의한 표시

제품명: Liquid CPU Cooling System,  
모델명: RL-KN240-B1/RL-KN280-B1/RL-KN360-B1,  
정격입력: 5Vdc  ; 12Vdc , 제조국: 중국,  
제조년월: 별도표기, A/S연락처: 080 212 3278



R-R-ZXT-RL-KR360

The maximum ambient temperature is 50°C, the maximum normal operating temperature of the radiator (coolant) is 60°C, and the maximum abnormal temperature of the radiator (coolant) is 70°C.

This equipment is not suitable for use in locations where children are likely to be present.



NB-0009



## CE Directive

The device complies with the requirements set out in the Council Directives relevant Union harmonization legislation:

- EMC Directive 2014/30/EU
- LVD Directive 2014/35/EU
- RoHS Directive 2011/65/EU & (EU) 2015/863
- Turkish EEE Directive

## UKCA statement

The object of the declaration described above is in conformity with the relevant UK harmonization legislation:

- Electromagnetic Compatibility Regulations 2016
- Electrical Equipment (Safety) Regulations 2016
- The Restriction of the Use of Certain Hazardous Substances in Electrical and Electronic Equipment Regulations 2012

## RoHS statement

This product is compliant to implemented RoHS (Restriction of Hazardous Substances) type regulations worldwide, including but not limited to Japan, India, Korea, and European Union.

## REACH statement

EU REACH SVHC Disclosure on Candidate List

REACH (Registration, Evaluation, Authorization and Restriction of Chemicals, EC 1907/2006) is the European Union's (EU) chemical substances regulatory framework. REACH requires NZXT Inc. to provide customers with sufficient information on Substances of Very High Concern (SVHC) contained in products in concentration above 0.1% weight by weight (w/w) to allow safe use of the product.



## WEEE

To protect the global environment and as an environmentalist, NZXT must remind you that...Under the European ("EU") Directive on Waste Electrical and Electronic Equipment, Directive 2012/19/EU, effective February 14, 2014, products of "electrical and electronic equipment" cannot be discarded as municipal wastes, and manufacturers of covered electronics must take back such products at the end of their useful life. NZXT will comply with the product take back requirements at the end-of-life of NZXT products that are sold within the EU. You can return these products to local collection points.

Hinweis von NZXT zur Erhaltung und Schutz unserer UmweltGemäß der Richtlinie 2012/19/EU über Elektro- und Elektronik-Altgeräte dürfen Elektro- und Elektronik-Altgeräte nicht mehr als kommunale Abfälle entsorgt werden. NZXT hat europaweit verschiedene Sammel- und Recyclingunternehmen beauftragt, die in die Europäische Union inVerkehr gebrachten Produkte, am Ende seines Lebenszyklus zurückzunehmen. Bitte entsorgen Sie dieses Produkt zum gegebenen Zeitpunkt ausschliesslich an einer lokalen Altgerätesammelstelle in Ihrer Nähe.

NZXT como empresa comprometida con la protección del medio ambiente, recomienda:Bajo la directiva 2012/19/EU de la Unión Europea en materia de desechos y/o equipos electrónicos, con fecha de rigor desde el 14 de febrero de 2014, los productos clasificados como "eléctricos y equipos electrónicos" no pueden ser depositados en los contenedores habituales de su municipio, los fabricantes de equipos electrónicos, están obligados a hacerse cargo de dichos productos al termino desu periodo de vida. NZXT estará comprometido con los términos de recogida de sus productos vendidos en la Unión Europea al final de su periodo de vida. Usted debe depositar estos productos en el punto limpio establecido por el ayuntamiento de su localidad o entregar a una empresa autorizada para la recogida de estos residuos.

En tant qu'écologiste et afin de protéger l'environnement, NZXT tient à rappeler ceci...

Au sujet de la directive européenne (EU) relative aux déchets des équipement électriques et électroniques, directive 2012/19/EU, prenant effet le 14 février 2014, que les produits électriques et électroniques ne peuvent être déposés dans les décharges ou tout simplement mis à la poubelle.

Les fabricants de ces équipements seront obligés de récupérer certains produits en fin de vie.

NZXT prendra en compte cette exigence relative au retour des produits en fin de vie au sein de la communauté européenne. Par conséquent vous pouvez retourner localement ces matériels dans lespoints de collecte.

## Canada

This class B digital apparatus meets all requirements of the Canadian Interference-causing Equipment Regulations.

Cet appareil numérique de la classe B respecte toutes les exigences du Règlement sur le matériel brouilleur du Canada.

CAN ICES-003(B) / NMB-003(B)

## FCC

### FCC Compliance Statement

This equipment has been tested and found to comply with the limits for a Class B digital device, pursuant to Part 15 of the FCC Rules. These limits are designed to provide reasonable protection against harmful interference in a residential installation. This equipment generates, uses, and can radiate radio frequency energy and, if not installed and used in accordance with the instructions, may cause harmful interference to radio communications. However, there is no guarantee that interference will not occur in a particular installation. If this equipment does cause harmful interference to radio or television reception, which can be determined by turning the equipment off and on the user is encouraged to try to correct the interference by one or more of the following measures: Reorient or relocate the receiving antenna Increase the separation between the equipment and the receiver. Connect the equipment onto an outlet on a circuit different from that to which the receiver is connected Consult the dealer or an experienced radio/TV technician for help Shielded interconnect cables and a shielded AC power cable must be employed with this equipment to ensure compliance with the pertinent RF emission limits governing this device. Changes or modifications not expressly approved by the system's manufacturer could void the user's authority to operate the equipment.

# 限用物质及元素列表/限用物質及元素清單



本标识内数字表示产品在正常使用状态下的环保使用年限为10年。某些部件也可能有环保使用期限标识，其环保使用年限以标识内的数字为准。  
说明：电路板/适配器：单板/电路模块上电子元器件的陶瓷或玻璃中含铅。

## 产品名称：Liquid CPU Cooling System( 型号：RL-KN240-B1/RL-KN280-B1/RL-KN360-B1)

部件名称	有害物质					
	铅(Pb)	镉(Cd)	汞(Hg)	六价铬(Cr <sup>6+</sup> )	多溴联苯(PBB)	多溴联苯醚(PBDE)
PCBA 及板上组件	○	○	○	○	○	○
连接器	○	○	○	○	○	○
金属结构件	○	○	○	○	○	○
塑料结构件	○	○	○	○	○	○
涂料	○	○	○	○	○	○
LED 灯条胶质层	○	○	○	○	○	○
纸类及印刷品	○	○	○	○	○	○

本表格依据SJ/T 11364的规定编制。

○：表示该有害物质在该部件所有均质材料中的含量均在GB/T 26572规定的限量要求下。

×：表示该有害物质至少在该部件的某一均质材料中的含量超出GB/T 26572规定的限量要求。

说明：电路板：单板/电路模块上电子元器件的陶瓷或玻璃中含铅。

## 產品名稱：Liquid CPU Cooling System ( 型號：RL-KN240-B1/RL-KN280-B1/RL-KN360-B1)

部件名稱	限用物質及其化學符號					
	鉛(Pb)	鎘(Cd)	汞(Hg)	六價鉻(Cr <sup>6+</sup> )	多溴聯苯(PBB)	多溴聯苯醚(PBDE)
PCBA 及板上元件	○	○	○	○	○	○
連接器	○	○	○	○	○	○
金屬結構件	○	○	○	○	○	○
塑膠結構件	○	○	○	○	○	○
塗料	○	○	○	○	○	○
LED 燈條膠質層	○	○	○	○	○	○
紙類及印刷品	○	○	○	○	○	○

備考1。“超出0.1wt%”及“超出0.01wt%”係指限用物質之百分比含量超出百分比含量基準值。

備考2。“○”係指該項限用物質之百分比含量未超出百分比含量基準值。

備考3。“-”係指該項限用物質為排除項目。

說明：電路板：單板/電路模組上電子元件的陶瓷或玻璃中含鉛。

## SUPPORT AND SERVICE

If you have any questions or problems with the NZXT product you purchased, please don't hesitate to contact us using our support system.

[service@nzxt.com](mailto:service@nzxt.com) [support.nzxt.com](https://support.nzxt.com)

Please include a detailed explanation of your problem and your proof of purchase. For comments and suggestions, you can e-mail our design team, [designer@nzxt.com](mailto:designer@nzxt.com).

Lastly we would like to thank you for your support by purchasing this product. For more information about NZXT, please visit us online. NZXT Website: [NZXT.com](https://nzxt.com)

## SOPORTE Y SERVICIO

Si tiene preguntas o problemas con el producto NZXT que usted compró, no dude en ponerse en contacto con [service@nzxt.com](mailto:service@nzxt.com) y suministrar una explicación detallada de su problema así como su prueba de compra.

Puede hacer consultas sobre piezas de repuesto en [support.nzxt.com](https://support.nzxt.com).

Para comentarios y sugerencias, escriba un mensaje de correo electrónico a nuestro equipo de diseño: [designer@nzxt.com](mailto:designer@nzxt.com).

Gracias por comprar un producto NZXT. Para más información acerca de NZXT, visítenos en línea. Página web de NZXT: [NZXT.com](https://nzxt.com)

## SUPPORT ET SERVICE

Si vous avez des questions ou des problèmes avec le produit NZXT que vous avez acheté, n'hésitez pas à contacter [service@nzxt.com](mailto:service@nzxt.com) avec une description détaillée de votre problème et votre preuve d'achat.

Vous pouvez aussi commander des pièces de remplacement auprès [support.nzxt.com](https://support.nzxt.com).

Pour les commentaires et les suggestions, envoyez un email à notre équipe de design, [designer@nzxt.com](mailto:designer@nzxt.com).

Merci d'avoir acheté ce produit de NZXT. Pour plus d'informations sur NZXT, visitez notre site Web. Site Web de NZXT : [NZXT.com](https://nzxt.com)

## KUNDENDIENST UND SERVICE

Falls Fragen oder Probleme bezüglich Ihres NZXT-Produktes auftreten, wenden Sie sich bitte mit einer detaillierten Problembeschreibung und Ihrem Kaufbeleg an [service@nzxt.com](mailto:service@nzxt.com).

Ersatzteile können Sie unter [support.nzxt.com](https://support.nzxt.com) anfragen.

Kommentare und Anregungen senden Sie bitte per [designer@nzxt.com](mailto:designer@nzxt.com) an unser Designteam.

Vielen Dank, dass Sie ein NZXT-Produkt erworben haben. Weitere Informationen über NZXT erhalten Sie im Internet. NZXT-Webseite: [NZXT.com](https://nzxt.com)

## ASSISTENZA E SERVIZIO

In caso di dubbi o problemi con il prodotto NZXT acquistato, non esitate a contattarci utilizzando il nostro sistema di assistenza. [support.nzxt.com](https://support.nzxt.com) Includere una spiegazione dettagliata del problema e la prova di acquisto. [service@nzxt.com](mailto:service@nzxt.com)

Per commenti e suggerimenti, siete pregati di inviare un messaggio al nostro team di progettisti, all'indirizzo: [designer@nzxt.com](mailto:designer@nzxt.com).

Infine, vogliamo ringraziarvi del vostro supporto con l'acquisto di questo prodotto. Per altre informazioni su NZXT, visitate il nostro sito.

Sito NZXT: [NZXT.com](https://nzxt.com)

## ASSISTÊNCIA E MANUTENÇÃO

Como tenha questões ou problemas com o produto NZXT adquirido, não hesite em contactar-nos através do endereço [service@nzxt.com](mailto:service@nzxt.com) fornecendo a explicação detalhada do seu problema e a prova de compra.

Poderá solicitar peças de substituição através do endereço [support.nzxt.com](mailto:support.nzxt.com).

Para comentários e sugestões, contacte a nossa equipa de design através do endereço de e-mail, [designer@nzxt.com](mailto:designer@nzxt.com).

Obrigado por ter adquirido um produto NZXT. Para mais informações acerca da NZXT, visitenos online. Web site da NZXT: [NZXT.com](http://NZXT.com)

### 지원 및 서비스

구입한 NZXT 제품과 관련하여 질문 또는 문제가 있을 경우, 당사의 지원 시스템 [support.nzxt.com](mailto:support.nzxt.com) 을 사용하여 문의하십시오. 문제를 자세히 기술하고 구매 증빙을 제출하십시오. [service@nzxt.com](mailto:service@nzxt.com)

의견 또는 제안 사항이 있을 경우 당사 설계 팀에 [designer@nzxt.com](mailto:designer@nzxt.com)으로 이메일을 보내십시오.

마지막으로 제품을 구입하여 당사를 응원해 주셔서 감사합니다. NZXT에 대해 자세히 알려면 온라인으로 방문하십시오. NZXT 웹사이트: [NZXT.com](http://NZXT.com)

### サポートおよびサービス

購入されましたNZXTの製品に関するご質問または問題は、問題の詳細および購入の証明を添えて、ご遠慮なく [service@nzxt.com](mailto:service@nzxt.com) までご連絡ください。

交換部品は [support.nzxt.com](mailto:support.nzxt.com) までお尋ねください。

ご意見およびご提案は弊社設計チーム、[designer@nzxt.com](mailto:designer@nzxt.com) までメールを送信してください。

NZXT製品をご購入いただきましてありがとうございます。NZXTに関する詳細は、インターネット上のウェブサイトをご覧ください。NZXT ウェブサイト: [NZXT.com](http://NZXT.com)

### 支持和服務

如果有任何疑问或者在使用 NZXT 产品的过程中遇到任何问题，欢迎联络 [service@nzxt.com](mailto:service@nzxt.com)，联络时请提供关于问题的详细说明及购买凭证。

您可以向 [support.nzxt.com](mailto:support.nzxt.com) 查询更换部件。

如有任何意见或建议，欢迎致信我们的设计团队，电子邮件地址是 [designer@nzxt.com](mailto:designer@nzxt.com)。

感谢您购买 NZXT 产品，有关 NZXT 的更多信息，请造访我们的在线网站，NZXT 网站: [NZXT.com](http://NZXT.com)

### 支援和服務

如果在使用 NZXT 產品的過程中有遇到任何問題或疑問，歡迎聯繫 [service@nzxt.com](mailto:service@nzxt.com)，並請提供問題的詳細敘述及購買證明。

您可以透過 [support.nzxt.com](mailto:support.nzxt.com) 查詢更換部件。

如有任何意見或建議，歡迎來信與設計團隊聯繫 [designer@nzxt.com](mailto:designer@nzxt.com)。

最後，感謝您購買 NZXT 產品，有關 NZXT 的更多資訊，請瀏覽我們的網站，NZXT 網站: [NZXT.com](http://NZXT.com)

# NZXT

NZXT, Inc. | 15736 E. Valley Blvd, City of Industry, CA 91744, USA

NZXT Europe GmbH | Ammerthalstrasse 32 Kirchheim bei Muenchen 85551, Germany

NZXT UK Ltd. | First Floor 5 Fleet Place London EC4M 7RD, GB United Kingdom

+1 (800) 228-9395 / [service@nzxt.com](mailto:service@nzxt.com) / [nzxt.com](https://nzxt.com)

Ovaj dokument je originalno proizveden i objavljen od strane proizvođača, brenda NZXT, i preuzet je sa njihove zvanične stranice. S obzirom na ovu činjenicu, Tehnoteka ističe da ne preuzima odgovornost za tačnost, celovitost ili pouzdanost informacija, podataka, mišljenja, saveta ili izjava sadržanih u ovom dokumentu.

Napominjemo da Tehnoteka nema ovlašćenje da izvrši bilo kakve izmene ili dopune na ovom dokumentu, stoga nismo odgovorni za eventualne greške, propuste ili netačnosti koje se mogu naći unutar njega. Tehnoteka ne odgovara za štetu nanесenu korisnicima pri upotrebi netačnih podataka. Ukoliko imate dodatna pitanja o proizvodu, ljubazno vas molimo da kontaktirate direktno proizvođača kako biste dobili sve detaljne informacije.

Za najnovije informacije o ceni, dostupnim akcijama i tehničkim karakteristikama proizvoda koji se pominje u ovom dokumentu, molimo posetite našu stranicu klikom na sledeći link:

<https://tehnoteka.rs/p/nzxt-kraken-240-vodeno-hladjenje-akcija-cena/>