

Uputstvo za upotrebu (EN)

COOLER MASTER MasterLiquid ML120L V2 RGB vodeno hlađenje



Tehnoteka je online destinacija za upoređivanje cena i karakteristika bele tehnike, potrošačke elektronike i IT uređaja kod trgovinskih lanaca i internet prodavnica u Srbiji. Naša stranica vam omogućava da istražite najnovije informacije, detaljne karakteristike i konkurentne cene proizvoda.

Posetite nas i uživajte u ekskluzivnom iskustvu pametne kupovine klikom na link:

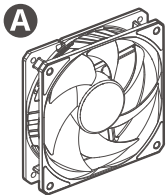
<https://tehnoteka.rs/p/cooler-master-masterliquid-ml120l-v2-rgb-vodeno-hladjenje-akcija-cena/>



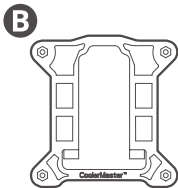
MASTERLIQUID ML120L V2 RGB

MASTERLIQUID ML240L V2 RGB

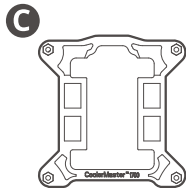
USER MANUAL



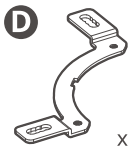
ML120L V2 RGB
x1
ML240L V2 RGB
x2



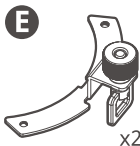
1200/115X
x1



1700
x1



x2



x2



x4



x4



x4



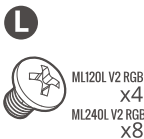
x4



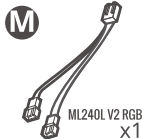
ML120L V2 RGB
x4
ML240L V2 RGB
x8



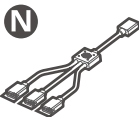
x1



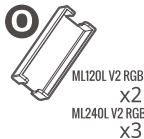
ML120L V2 RGB
x4
ML240L V2 RGB
x8



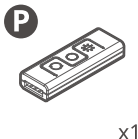
ML240L V2 RGB
x1



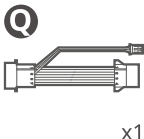
x1



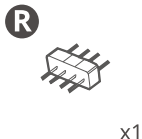
ML120L V2 RGB
x2
ML240L V2 RGB
x3



x1

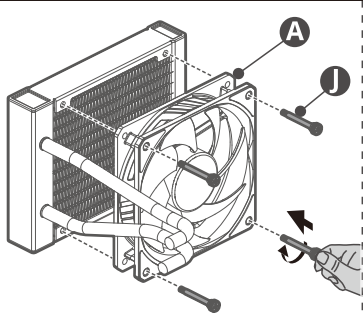


x1

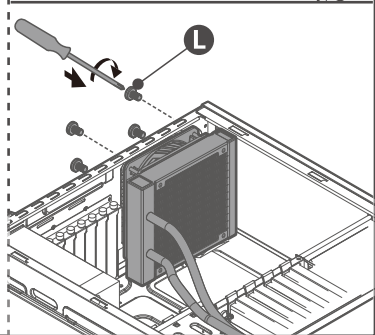
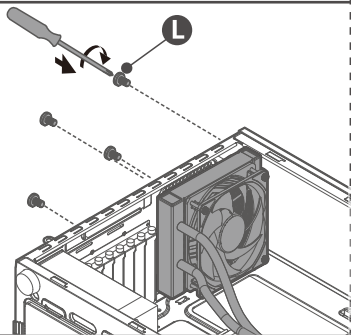
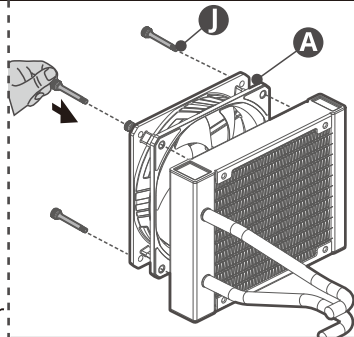


x1

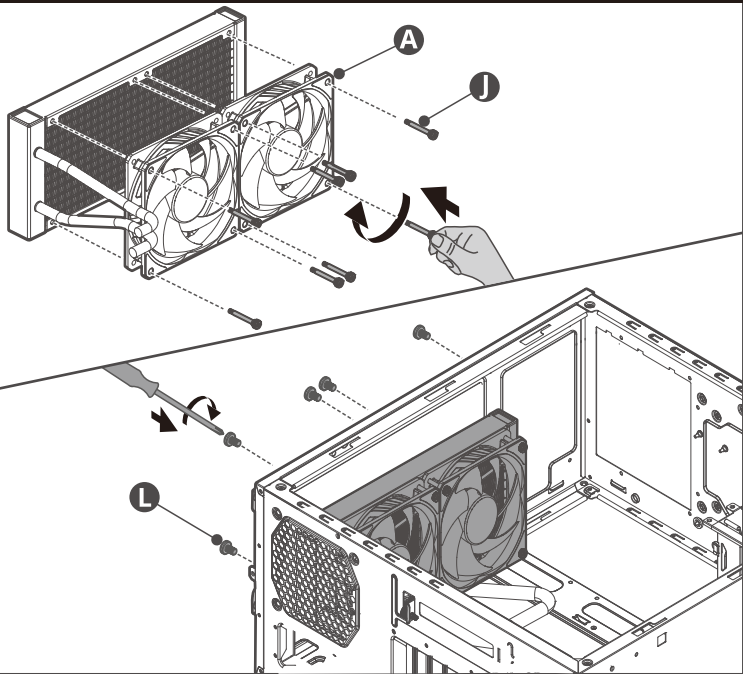
02. ML120L V2 RGB



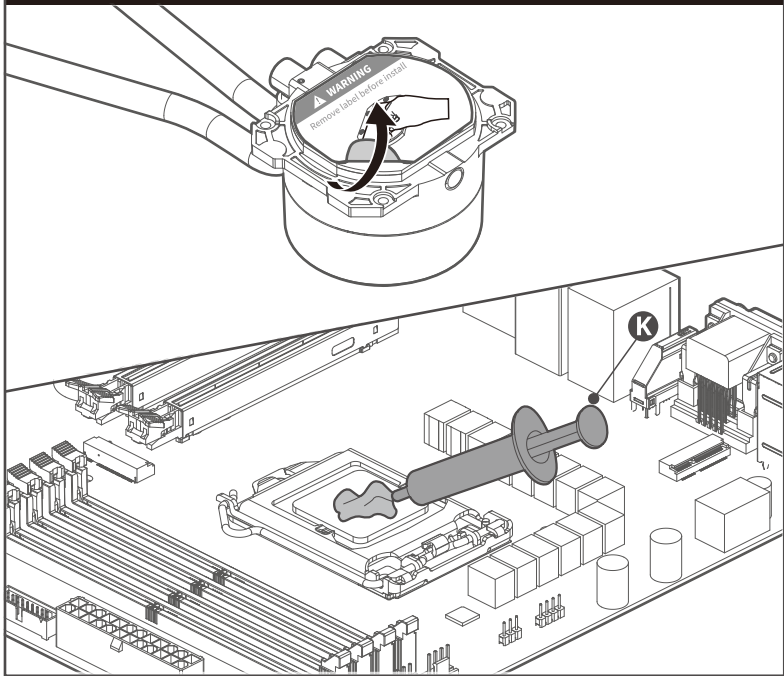
or



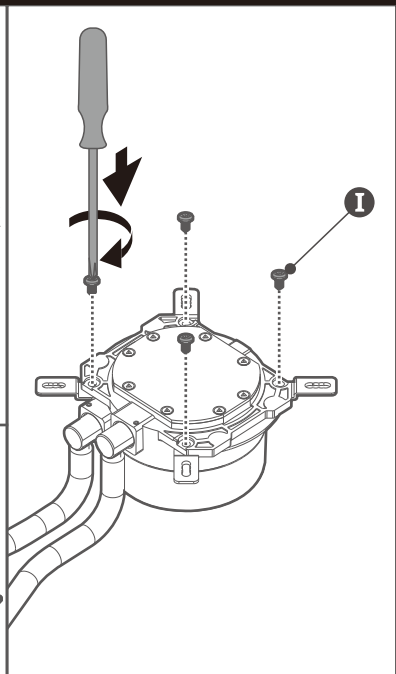
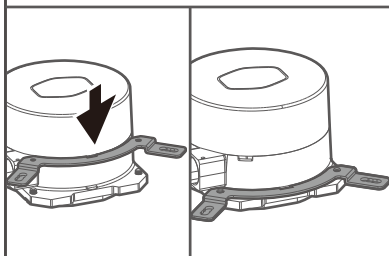
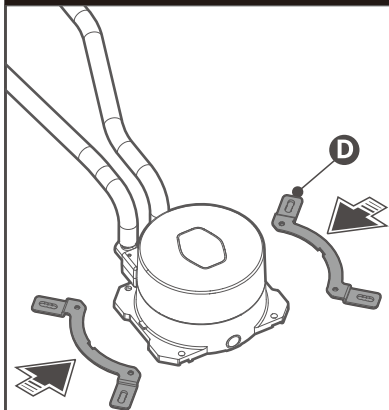
03. ML240L V2 RGB



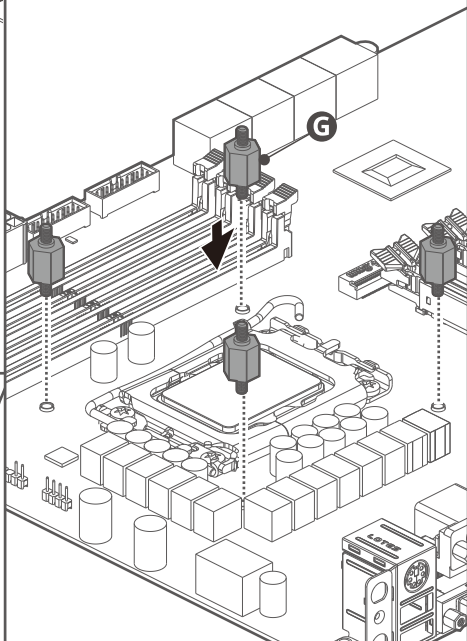
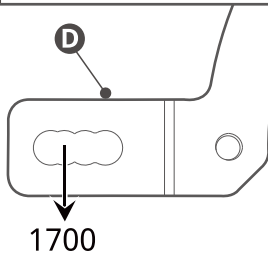
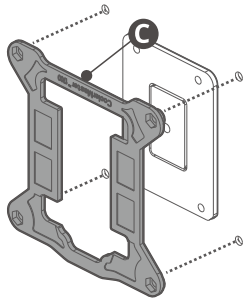
04. Intel & AMD



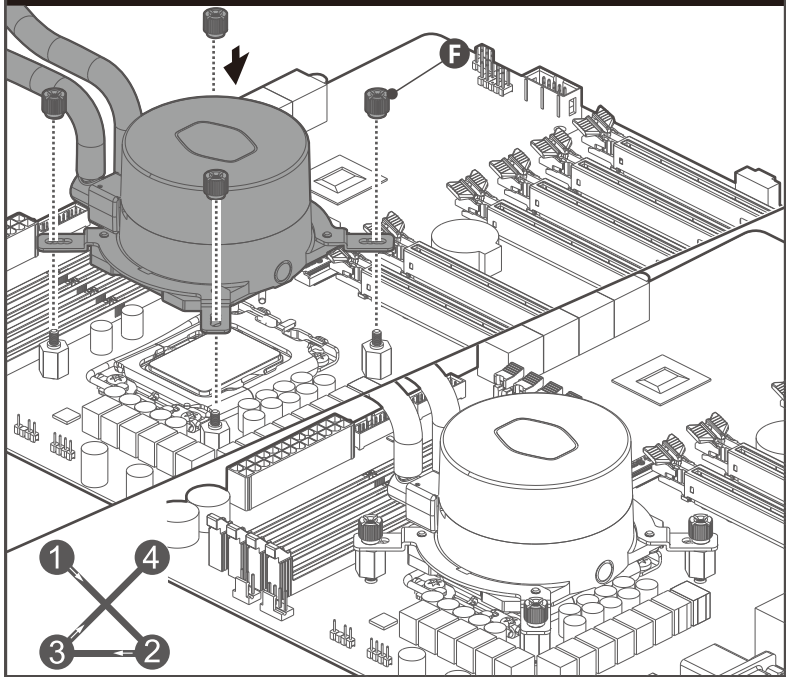
05. Intel - LGA 1700/1200/115X/2066/2011-v3/2011



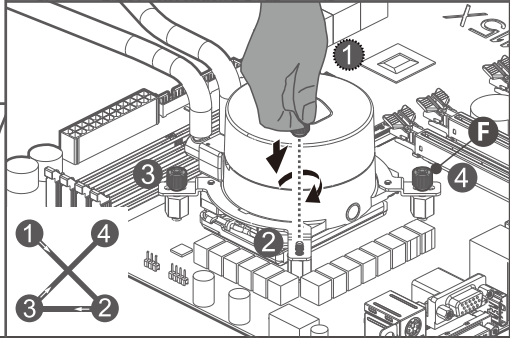
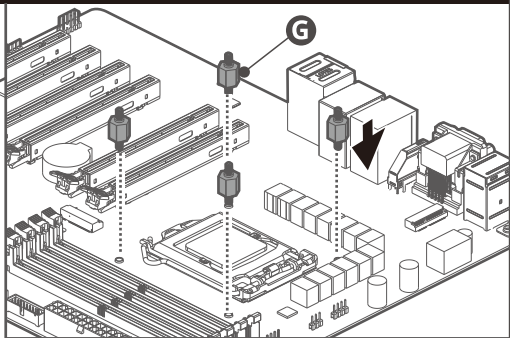
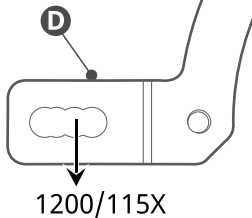
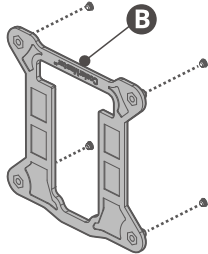
06. Intel - LGA 1700



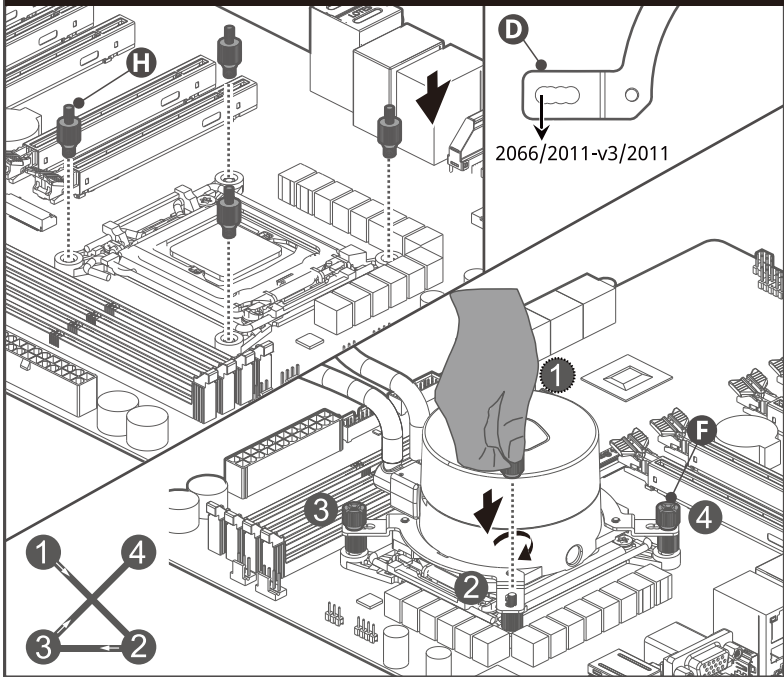
07. Intel - LGA 1700



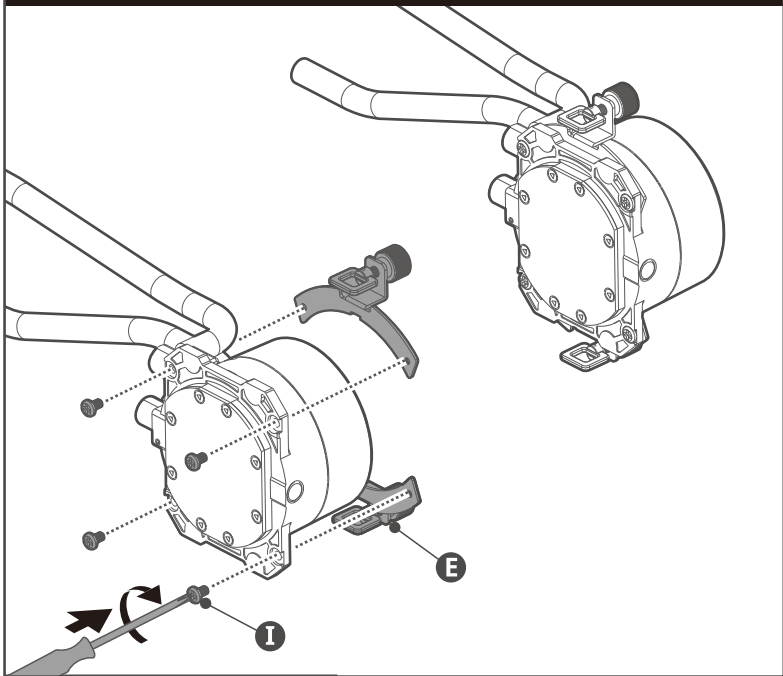
08. Intel - LGA 1200/115X



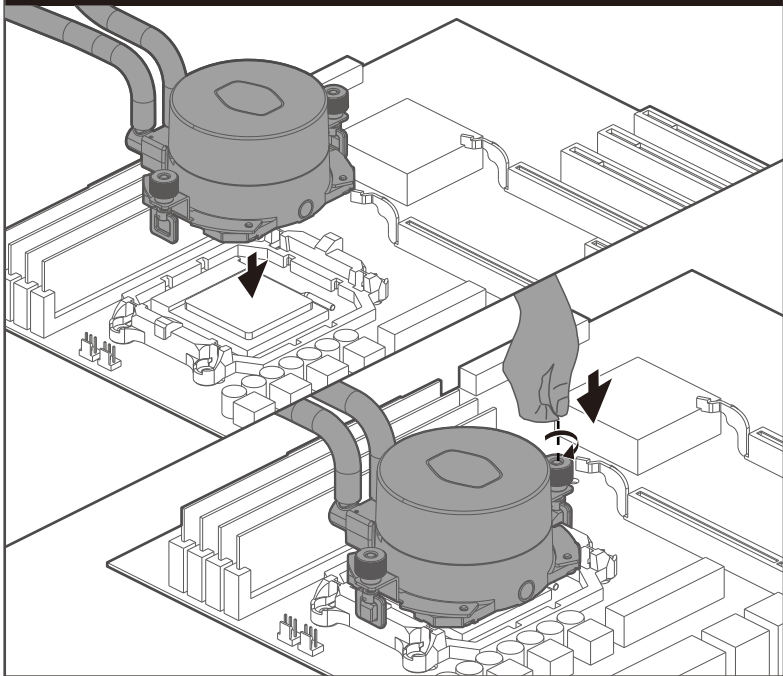
09. Intel - LGA 2066/2011-v3/2011



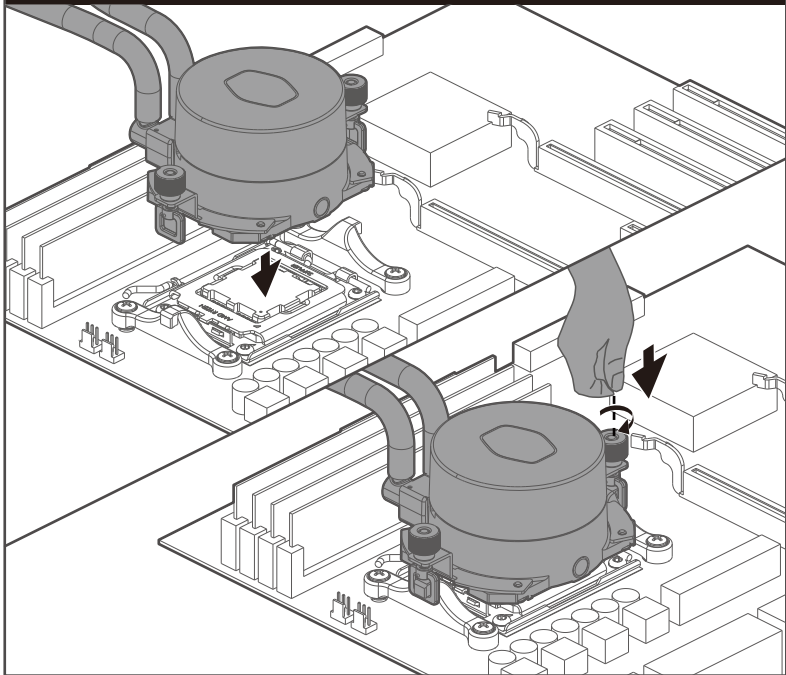
10. AMD Socket AM5/AM4/AM3+/AM3/AM2+/FM2+/FM2+/FM1



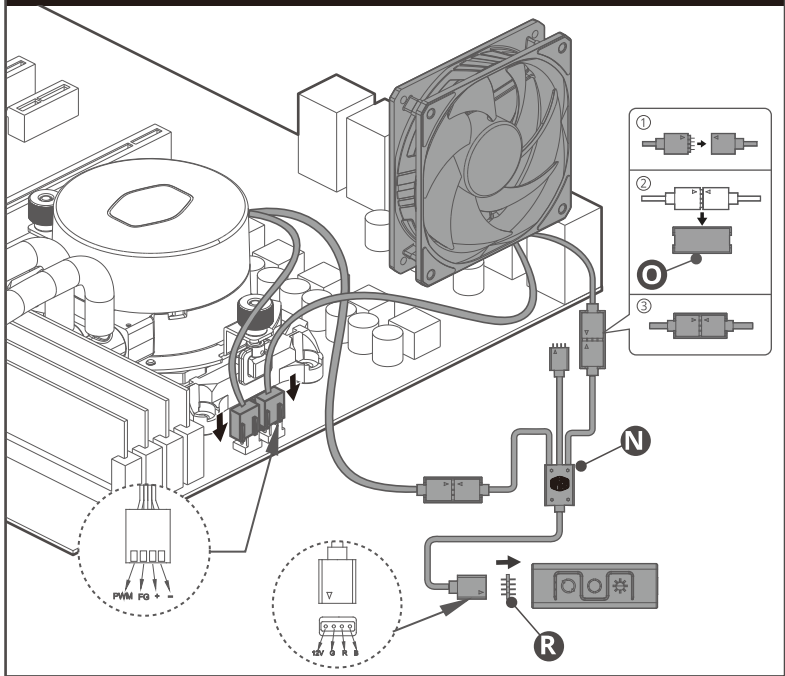
11. AMD Socket AM4/AM3+/AM3/AM2+/FM2+/FM2/FM1



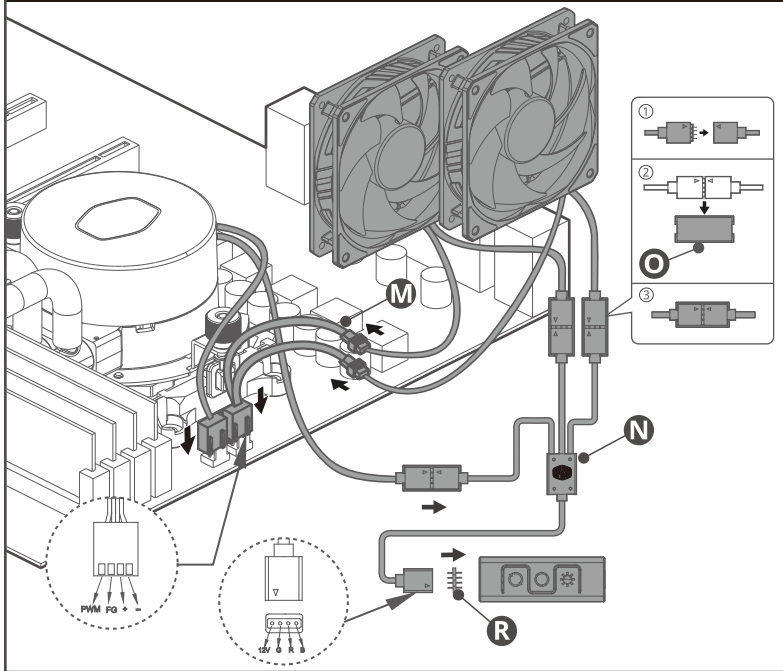
12. AMD Socket AM5



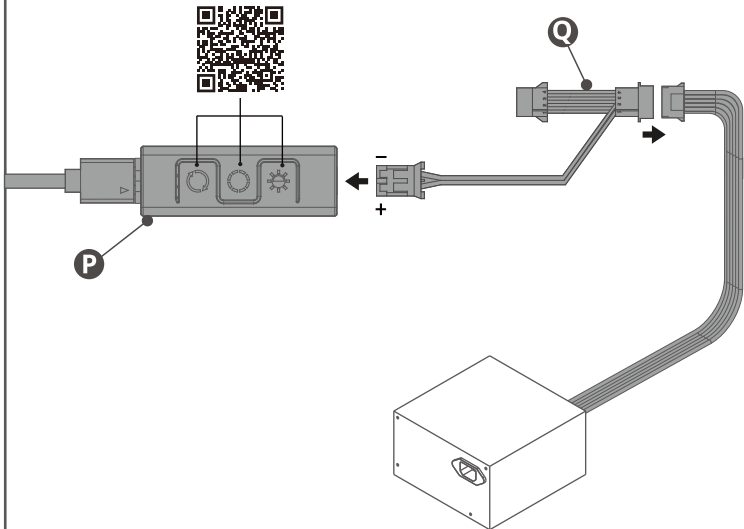
13. ML120L V2 RGB



14. ML240L V2 RGB



15. ML120L V2 RGB & ML240L V2 RGB



- EN** As a result of bubbles in the coolant, you might hear sounds coming from your cooler on the first run. Just chill out for 15 minutes and the sounds will disappear.
- AR** يوس لكي لع ام. يلو الال فضللا يف ذ ريبعلنا نم اتاوصأ عهست دق ،ديريبتلا تمام يف تااعاقف دوجو ببسب تااوصأ الال يف تخستو فقي قد 15 راطنتالال.
- BG** Поради балончета в охладителя е възможно да чувате звуци при първото пускане. Просто изчакайте 15 минути и звуците ще изчезнат.
- CS** Při prvním spuštění se mohou z chladiče ozývat zvuky. Je to způsobeno bublinami v chladicí kapalině. Tyto zvuky po 15 minutách provozu ustanou.
- CHT** 由於冷卻液中存在氣泡，因此初次啟動時可能聽見散熱器發出聲音。這時只要靜待 15 分鐘，聲音即會消失。
- CHS** 冷却液中存有气泡，因此冷却器第一次运行时有可能发出声音。请静候15分钟，声音随后会消失。
- DE** Durch Bläschen im Kühlmittel macht Ihr Kühler bei der ersten Inbetriebnahme möglicher weise Geräusche. Warten Sie einfach 15 Minuten und die Geräusche verschwinden.
- EL** Λόγω της ύπαρξης φυσαλίδων στο ψυκτικό υγρό, ενδέχεται να ακούσετε ήχους κατά την πρώτη λειτουργία της ψύκτρας σας. Αυτοί οι ήχοι θα σταματήσουν μετά από 15 λεπτά.
- ES** Debido a las burbujas en el refrigerante, es posible que escuche sonidos procedentes de su refrigerador la primera vez que lo ponga en marcha. Simplemente, espere 15 minutos y los sonidos desaparecerán.
- FR** En raison de bulles dans le liquide de refroidissement, vous entendrez peut-être des sons provenant de votre refroidisseur à la première utilisation. Laissez simplement refroidir pendant 15 minutes pour que les sons disparaissent.
- KR** 냉각수에 거품이 있으면 최초 작동 시 콜러에서 소리가 날 수 있습니다. 이 경우 15분 동안 냉각시키면 소리가 사라집니다.

- KZ** Салқындату сұйықтығының ішінде көпіршіктердің болуына байланысты, салқындатқышты алғаш рет қосқан кезде дыбыстар естілуі мүмкін. 15 минут бойы күтіңіз, дыбыстар басылады.
- HU** A hűtőfolyadékban levő buborékok miatt hangokat hallhat a hűtőből az első indításkor. Hagyja hűlni 15 percig és a hang megszűnik.
- ID** Dikarenakan gelembung udara di pendingin, anda mungkin akan mendengarkan suara pada pendingin yang dinyalakan pertama kali. Tunggu selama 15 menit, suara tersebut akan hilang.
- IT** Se sono presen el liquido refrigerante, al primo uso è possibile che la ventola emetta un rumore. Attendere 15 minuti e il rumore scomparirà.
- JP** 初回運転時、冷却液に含まれる泡が原因でクーラーから音が聞こえることがありますが、15分ほどそのままにしておくと音は消えます。
- NL** Door luchtbelleten in de koelvloeistof, hoort u bij het eerste gebruik geluiden van de koelventilator. Als u 15 minuten geduld hebt, zullen de geluiden verdwijnen.
- PL** Przy pierwszym uruchomieniu pęcherzyki powietrza w środku chłodzącym mogą powodować słyszenie dźwięków dochodzących z elementu chłodzącego. Po 15 minut dźwięki znikną.
- PT** Na primeira utilização, poderão ser emitidos ruídos provocados pela existência de bolhas de ar no refrigerante. Aguarde um pouco, os ruídos desaparecerão após 15 minutos.
- RU** Вследствие наличия пузырьков воздуха в охлаждающей жидкости при первом использовании кулер может издавать шум. Дайте кулеру поработать 15 минут, чтобы этот шум прекратился.
- SR** Usled prisustva mehurića u rashladnoj tečnosti, moguće je da ćete pri prvom pokretanju čuti zvukove koji dopiru iz hladnjaka. Samo isključite 15 minuta i zvukovi će nestati.
- TR** Soğutucudaki kabarcıkların bir sonucu olarak, ilk çalıştırmada soğutucunuzdan çıkan sesler duyabilirsiniz. Yalnızca 15 dakika sonra sesler kesilecektir.
- UA** У результаті утворення бульбашок у хладагенті під час першого запуску можуть виникати певні звуки. Просто зачекайте 15 хвилин, і звуки зникнуть.

Please visit our website at www.coolermaster.com

China - Cooler Master China

Room 112, Building 9, No. 327, Songjin Road, Jinshanwei Town,
Jinshan Dist., Shanghai City, China

Tel: +86-21-51872177

Europe - Cooler Master Europe B.V.

Lodewijkstraat 1b, 5652AC Eindhoven, The Netherlands

Tel: +31- (0)40-702-0900

North America - CMI USA, Inc.

1 N Indian Hill Blvd Suite 200, Claremont, CA 91711, USA

Tel: +1-888-624-5099

For the most updated information, please visit our official website: www.coolermaster.com
Cooler Master Support: <https://account.coolermaster.com/>



512003066-GP Ver 7.0 2022/09

©2022 Cooler Master Technology Inc. All Rights Reserved. All trademarks are registered to their respective owners.



Make It Yours.

Ovaj dokument je originalno proizveden i objavljen od strane proizvođača, brenda Cooler Master, i preuzet je sa njihove zvanične stranice. S obzirom na ovu činjenicu, Tehnoteka ističe da ne preuzima odgovornost za tačnost, celovitost ili pouzdanost informacija, podataka, mišljenja, saveta ili izjava sadržanih u ovom dokumentu.

Napominjemo da Tehnoteka nema ovlašćenje da izvrši bilo kakve izmene ili dopune na ovom dokumentu, stoga nismo odgovorni za eventualne greške, propuste ili netačnosti koje se mogu naći unutar njega. Tehnoteka ne odgovara za štetu nanесenu korisnicima pri upotrebi netačnih podataka. Ukoliko imate dodatna pitanja o proizvodu, ljubazno vas molimo da kontaktirate direktno proizvođača kako biste dobili sve detaljne informacije.

Za najnovije informacije o ceni, dostupnim akcijama i tehničkim karakteristikama proizvoda koji se pominje u ovom dokumentu, molimo posetite našu stranicu klikom na sledeći link:

<https://tehnoteka.rs/p/cooler-master-masterliquid-ml120l-v2-rgb-vodeno-hladjenje-akcija-cena/>