

Uputstvo za upotrebu (EN)

BLAUPUNKT seckalica CPG601



Tehnoteka je online destinacija za upoređivanje cena i karakteristika bele tehnike, potrošačke elektronike i IT uređaja kod trgovinskih lanaca i internet prodavnica u Srbiji. Naša stranica vam omogućava da istražite najnovije informacije, detaljne karakteristike i konkurentne cene proizvoda.

Posetite nas i uživajte u ekskluzivnom iskustvu pametne kupovine klikom na link:

<https://tehnoteka.rs/p/blaupunkt-seckalica-cpg601-akcija-cena/>

Owner's manual
Instrukcja obsługi
Návod k použití
Návod na použitie
Használati utasítás
Navodila

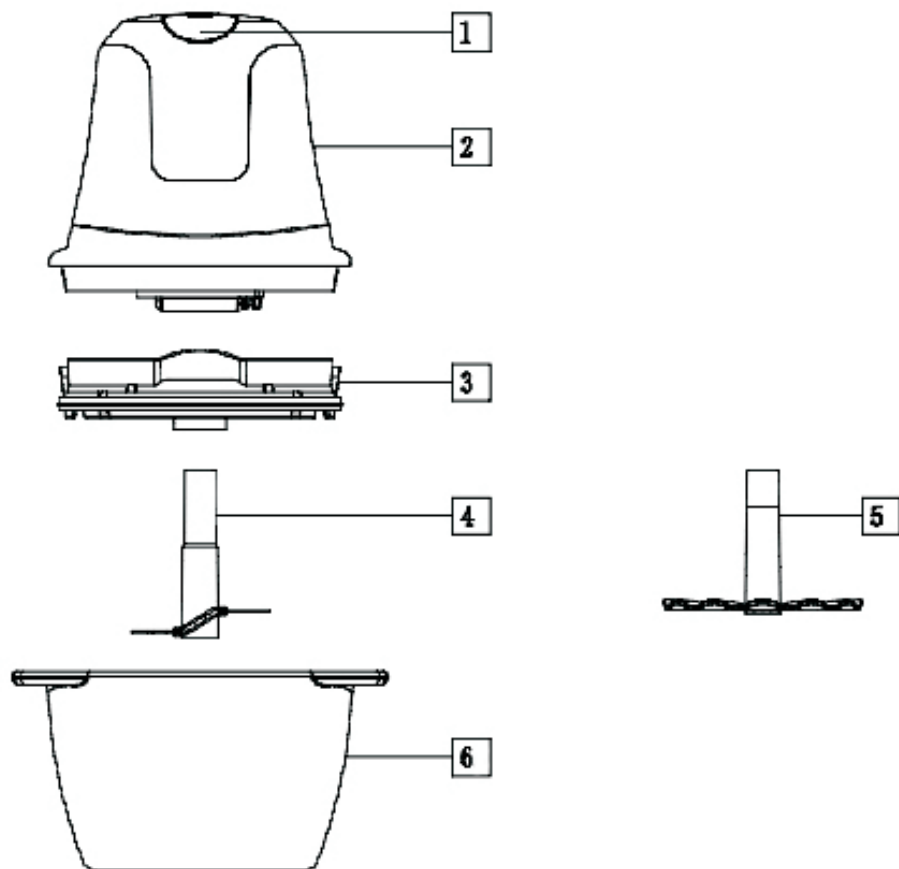
Upute za uporabu
εγχειρίδιο οδηγιών
инструкция за употреба
Manual de instructiuni
Instrukcijų vadovas
Kasutusjuhendit



Enjoy it.

Rozdrabniacz
Chopper
Кухненски чопър
Chopper
Μπλέντερ
Purustaja

Aparat za usitnjavanje
Aprító
Smulkintuvas
Tocător
Sekáčik
Drobilec




Important notes

- To achieve the utmost in enjoyment and performance, and in order to become familiar with its features, please read this manual carefully before attempting to operate this product.
- Before using this device read the instruction manual and follow the instructions inside.
- The manufacturer is not liable for any damages caused by the misuse of this device due to inappropriate handling.
- Please keep this manual for future reference.
- This device is for domestic use only. Do not use for any other purposes.
- The device should only be connected to an socket with values corresponding to the values on the rating label.
- It is necessary to check, if total current consumption of all devices plugged into the wall outlet does not exceed the fuse in the circuit.
- If you are using an extension cord, make sure that the total power consumption of the equipment plugged into the extension cord does not exceed the extension cord power rating. Extension cords should be arranged in such a way as to avoid tripping hazards.
- Do not let cord hang over edge of counter, or touch any hot surface.
- The device is not designed to be controlled via an external timer, separate remote control, or other equipment that can turn the device on automatically.
- Before maintenance work always disconnect the unit from the power supply.
- When unplugging the power cord from electrical outlet, hold it by the plug only and remove the plug carefully. Never pull the cable as it may cause damage to the plug or power cord.

- Damage to the power cord or plug can lead to an electrocution hazard.
- Never leave the product connected to the power source without supervision.
- Never put the power cable, the plug or the whole device into the water or any other liquids.
- The device should be cleaned regularly complying with the recommendations described in the section on cleaning and maintenance.
- Do not place the device near sources of heat, flame, an electric heating element or a hot oven. Do not place on any other device.
- This equipment can be used by children aged 8 years and over under as long as supervision is provided.
- People with reduced physical or mental capabilities, as well as people with no previous experience of using this equipment must be supervised and made aware of the risks.
- The instruction manual should be used as a reference for the safe use of this equipment. Children should not play with the equipment. Children without ensured supervision should not be allowed to perform the cleaning and maintenance of equipment. Additional precautions should be taken when using this device in the presence of children or pets.
- Do not allow children to play with the device.
- Never use the product close to combustibles.
- Never expose the product to atmospheric conditions such as direct sun light or rain, etc... Never use the product in humid conditions (like bathroom or camping house).
- The power cable should be periodically checked for damage.
- If the power cable is damaged the product should be taken to a professional service location to be fixed or replaced to

prevent any hazards from arising.

- Never use the product with a damaged power cable or if it was dropped or damaged in any other way or if it does not work properly. Do not try to repair the defected product by yourself as it can lead to electric shock. Always return the damaged device to a professional service in order to repair it.
- All the repairs should only be performed by authorized service professionals. Any attempted unauthorised repairs performed can be a hazard to the user.
- Only Original accessories should be used, as well as accessories recommended by the manufacturer.
- Using accessories which are not recommended by the manufacturer may result in damage of the device and may render the device unsafe for use.
- Do not use device longer than pointed maximal operating time.
- Do not pour hot liquids into bowl (above 65 deg. C).
- Be very careful as the blade is very sharp. Care is needed when handling cutting blades, especially when removing the blade from the bowl, emptying the bowl and during cleaning. The device is intended for chopping small amounts of food.
- When the power is on, do not put your fingers or tools (especially soup spoons) in the container.
- The device is intended for chopping small amounts of food.

-  Device is compliant with EU directives:
- Low voltage directive (LVD)
 - Electromagnetic compatibility (EMC)
- Device marked CE mark on rating label



When this crossed-out wheeled bin symbol is attached to a product it means that the product is covered by the European Directive 2002/96/EC. Please inform yourself about the local separate collection system for electrical and electronic products. Used appliance should be delivered to the dedicated collecting points due to hazardous components, which may affect the environment. Do not dispose this appliance in the common waste bin.

Environmental information

All unnecessary packaging has been omitted. We have tried to make the packaging easy to separate into three materials: cardboard (box), polystyrene foam (buffer) and poly ethylene (bags, protective foam sheet). Your system consists of material which can be recycled and reused if disassembled by a specialized company. Please observe the local regulations regarding the disposal of packaging materials, exhausted batteries and old equipment.



Your products is designed a manufactured with high quality materials and components, which can be recycled and reused.

Technical data

Power supply: 220-240V~50/60Hz

Power: 450W

- | | |
|----------------------------------|---------------|
| 1. On/Off buttons for two speeds | 4. Blades |
| 2. Lid with motor unit | 5. Beater |
| 3. Plastic lid | 6. Glass bowl |

Important information:

1. Do not operate the device continuously for more than 10 seconds, after which time leave it for 3 minutes to cool.
2. Do not operate the device when the bowl is empty.
3. Remove all protective elements and thoroughly clean the device before the first use.

USE:

1. Place the bowl (6) on a flat and stable surface.
2. If you would like to chop or grind some ingredients, use blades (4). If you would like to beat some liquid or egg, use beater (5). Place the blades (4) or beater (5) on the guide pin in the bowl (6).
3. Pour the ingredients into the bowl (6).

NOTE: Do not grind pieces of hard ingredients like coffee beans or chocolate.

4. Secure the lids (2 and 3). Make sure the lid is put on properly.
5. Connect the device to the power supply.
6. Turn on the motor by pressing the On/Off switch (1).
7. When you have finished using the device, disconnect it from the power supply.

CLEANING AND MAINTANACE:

1. Always disconnect the device from the power supply before cleaning.
2. Wash the glass bowl, the plastic cover and the blades in warm water with a mild detergent.
3. Wipe the motor unit with a damp cloth.

WAŻNE INFORMACJE

- Aby osiągnąć najwyższą satysfakcję, cieszyć się wydajnością produktu i poznać jego wszystkie cechy i funkcje, prosimy o przeczytanie niniejszej instrukcji przed przystąpieniem do korzystania z tego produktu.
- Przed rozpoczęciem użytkowania urządzenia przeczytać instrukcję obsługi i postępować według wskazówek w niej zawartych. Producent nie odpowiada za szkody spowodowane użytkowaniem urządzenia niezgodnie z jego przeznaczeniem lub niewłaściwą jego obsługą. Instrukcję obsługi należy zachować, aby można było korzystać z niej również w trakcie późniejszego użytkowania wyrobu.
- Urządzenie służy wyłącznie do użytku domowego. Nie używać do innych celów, niezgodnych z jego przeznaczeniem.
- Urządzenie należy podłączyć wyłącznie do gniazdka o charakterystyce zgodnej z wartościami na tabliczce znamionowej.
- Należy sprawdzić, czy całkowity pobór prądu wszystkich urządzeń podłączonych do gniazdka ściennego nie przekracza maksymalnego obciążenia bezpiecznika.
- Jeżeli wykorzystywany jest przedłużacz, należy sprawdzić, czy łączny pobór mocy sprzętu podłączonego do przedłużacza, nie przekracza parametrów obciążenia przedłużacza. Przewód przedłużacza należy ułożyć w taki sposób by uniknąć przypadkowych pociągnięć i potknięcia się o niego.
- Nie pozwalaj, aby przewód zasilający urządzenia zwisał na krawędzią stołu lub półki, lub dotykał gorącej powierzchni.
- Urządzenie nie jest przeznaczone do sterowania za pomocą zewnętrznego wyłącznika czasowego, osobnego pilota lub innego sprzętu, który może włączać urządzenie

automatycznie.

- Przed pracami konserwacyjnymi należy zawsze bezwzględnie odłączyć urządzenie od zasilania.
- Odłączając kabel zasilający należy zawsze wyciągać go z gniazdka trzymając za wtyczkę. Nigdy nie należy wyciągać przewodu zasilającego ciągnąc za kabel, ponieważ uszkodzeniu może ulec wtyczka lub kabel, w skrajnym wypadku może dojść nawet do śmiertelnego porażenia prądem.
- Nie wolno pozostawiać włączonego urządzenia do gniazdka bez nadzoru.
- Nie zanurzaj urządzenia w wodzie lub żadnym innym płynie.
- Urządzenie powinno być regularnie czyszczone według zaleceń opisanych w części o Czyszczeniu i konserwacji urządzenia.
- Nie umieszczaj urządzenia blisko źródeł ciepła, płomieni, elektrycznego elementu grzewczego lub na gorącym piekarniku. Nie umieszczaj na żadnym innym urządzeniu.
- Niniejszy sprzęt może być użytkowany przez dzieci w wieku co najmniej 8 lat i przez osoby o obniżonych możliwościach fizycznych, umysłowych i osoby o braku doświadczenia i znajomości sprzętu, jeżeli zapewniony zostanie nadzór lub instruktaż odnośnie do użytkowania sprzętu w bezpieczny sposób, tak aby związane z tym zagrożenia były zrozumiałe.
- Dzieci nie powinny bawić się sprzętem. Dzieci bez nadzoru nie powinny wykonywać czyszczenia i konserwacji sprzętu.
- Należy zachować szczególną ostrożność podczas korzystania z urządzenia, gdy w pobliżu przebywają dzieci lub zwierzęta domowe. Nie należy dopuszczać dzieci do zabawy urządzeniem.
- Nie korzystaj z urządzenia w pobliżu materiałów łatwopalnych.

- Nie wystawiaj urządzenia na działanie warunków atmosferycznych (deszczu, słońca, etc.) ani nie używaj w warunkach podwyższonej wilgotności (łazienki, wilgotne domki kempingowe).
- Okresowo sprawdzaj stan przewodu zasilającego. Jeżeli przewód zasilający nieodłączalny ulegnie uszkodzeniu, to powinien on być wymieniony u wytwórcy lub w specjalistycznym zakładzie naprawczym albo przez wykwalifikowaną osobę w celu uniknięcia zagrożenia.
- Nie używaj urządzenia z uszkodzonym przewodem zasilającym, wtyczką lub jeśli zostało upuszczone lub uszkodzone w jakikolwiek inny sposób lub nieprawidłowo pracuje. Nie naprawiaj urządzenia samodzielnie, gdyż grozi to porażeniem. Uszkodzone urządzenie oddaj do właściwego punktu serwisowego w celu sprawdzenia lub dokonania naprawy. Wszelkich napraw mogą dokonywać wyłącznie uprawnione punkty serwisowe. Nieprawidłowo wykonana naprawa może spowodować poważne zagrożenie dla użytkownika.
- Używaj tylko oryginalnych akcesoriów do urządzenia lub rekomendowanych przez producenta.
- Używanie akcesoriów nierekomendowanych przez producenta może doprowadzić do uszkodzenia urządzenia oraz zagrozić bezpieczeństwu użytkownika.
- Nie używaj urządzenia dłużej niż wskazany maksymalny czas ciągłego użytkowania.
- Nie wlewaj do miski gorących płynów (powyżej 65 stopni C).
- Należy zachować szczególną ostrożność ponieważ ostrza są bardzo ostre. Należy zachować szczególną ostrożność podczas trzymania ostrzy, wyjmowania ostrzy z miski, opróżniania miski i mieszania składników w misie.

- Urządzenie jest przeznaczone do rozdrabniania małych ilości żywności.
- Kiedy urządzenie jest włączone nie wkładaj do miski palców ani żadnych narzędzi i przyborów (jak np. łyżka).

CE Urządzenie jest zgodne z wymogami dyrektyw Unii Europejskiej:

- Urządzenia elektryczne niskonapięciowe - Low voltage directive (LVD)

- Kompatybilność elektromagnetyczna - Electromagnetic compatibility (EMC)

Wyrób oznaczony CE na tabliczce znamionowej



Jeśli na urządzeniu znajduje się znak przekreślonego kosza na śmieci, oznacza to, że produkt jest objęty postanowieniami dyrektywy europejskiej 2002/96/WE. Należy zapoznać się z wymaganiami dotyczącymi lokalnego systemu zbiórki odpadów elektrycznych i elektronicznych. Należy postępować zgodnie z lokalnymi przepisami. Nie wolno wyrzucać tego produktu razem ze zwykłymi odpadami domowymi. Prawidłowe usunięcie starego produktu zapobiegnie potencjalnym negatywnym skutkom dla środowiska naturalnego i zdrowia ludzkiego.

Szczegółowe informacje o najbliższym punkcie zbiórki można uzyskać bezpośrednio od sprzedawcy lub w firmie Blaupunkt Competence Center, 2N-Everpol Sp. z o.o., ul. Puławska 403A, 02-801 Warszawa, tel. +48 22 331 9959, email: info@blaupunkt-audio.pl



Produkt został wyprodukowany z wysokiej jakości materiałów i podzespołów, które można poddać recyklingowi i ponownie użyć.

Dane techniczne

Zasilanie: 220-240V~50/60Hz

Moc: 450W

- | | |
|--|-----------------|
| 1. Przyciski włącznika dla dwóch prędkości | 4. Ostrza |
| 2. Pokrywa z częścią silnikową | 5. Ubijak |
| 3. Plastikowa pokrywa | 6. Szklana misa |

Ważne informacje:

1. Nie używaj urządzenia dłużej niż 10 sekund bez przerwy. Po tym czasie poczekaj 3 minuty aż urządzenie ostygnie.
2. Nie uruchamiaj urządzenia z pustą misą.
3. Usuń wszystkie zabezpieczające elementy i umyj misę, ostrza, ubijak przed pierwszym użyciem.

UŻYTKOWANIE:

1. Umieść misę (6) na płaskiej równej powierzchni.
2. Jeżeli chcesz rozdrobnić składniki użyj ostrzy (4). Jeżeli chcesz ubij jajka lub inny płyn, użyj ubijaka (5). Umieść ostrza (4) lub ubijak (5) na trzpieniu w misie (6).
3. Umieść składniki wewnątrz misy (6).
UWAGA: Nie rozdrabniaj bardzo twardych składników jak ziarna kawy czy czekolady.
4. Nałóż pokrywę plastikową i następnie na niej umieść część silnikową. Upewnij się, że zostały one dobrze wpasowane.
5. Podłącz urządzenie do prądu.
6. Uruchom urządzenie naciskając przycisk włącznika (1).
7. Kiedy skończysz użytkować urządzenie, odłącz je od sieci elektrycznej.

CZYSZCZENIE I KONSERWACJA:

1. Zawsze odłączaj urządzenie od sieci elektrycznej zanim przystąpisz do czynności związanych z czyszczeniem.
2. Umyj misę, ostrza, pokrywę plastikową w ciepłej wodzie z dodatkiem do mycia naczyń.
3. Część silnikową przecieraj lekko zwilżoną ścierką.

Důležité informace

- Před prvním použitím zařízení si přečtěte návod k obsluze a dodržujte všechny v něm uvedené pokyny. Výrobce nezodpovídá za škody způsobené používáním zařízení v rozporu s jeho určením nebo nesprávnou obsluhou. Návod k použití uschovejte, abyste se k němu mohli vrátit i později během používání výrobku.
- Zařízení je určeno výhradně k domácímu použití.
- Nepoužívejte je k jiným účelům, než pro které je určeno.
- Zařízení připojujte výhradně do zásuvky, která splňuje parametry uvedené na popisném štítku.
- Ujistěte se, že celkový odběr proudu všech zařízení připojených do nástěnné zásuvky nepřekračuje maximální zatížení pojistek.
- Jestliže používáte prodlužovací kabel, zkontrolujte, zda celkový příkon spotřebiče připojeného k prodlužovacímu kabelu nepřekračuje parametry zatížení prodlužovacího kabelu. Prodlužovací kabel uložte tak, abyste předešli nežádoucím zachycením a zakopnutí.
- Napájecí kabel zařízení nesmí nikdy viset dolů přes hranu stolu či police, nesmí přicházet do kontaktu s horkým povrchem.
- K ovládání zařízení nesmí být používán vnější časový spínač, samostatný dálkový ovladač nebo jiný přístroj, který může zařízení automaticky zapnout.
- Než přistoupíte k údržbovým činnostem, vždy vypněte napájení přístroje.
- Napájecí kabel odpojte tak, že jej uchopíte za vidlici a vytáhnete ze zásuvky. Nikdy kabel neodpojujte tahem za samotný kabel, mohlo by dojít k poškození vidlice nebo kabelu, v krajním případě může dojít až ke smrtelnému úrazu

elektrickým proudem.

- Neponechávejte zařízení zapojené do zásuvky bez dozoru.
- Je zakázáno ponořovat zařízení do vody nebo do jiné tekutiny.
- Zařízení je nutné pravidelně čistit podle doporučení uvedených v oddíle o Čištění a údržbě zařízení.
- Zařízení neumísťujte v blízkosti zdrojů tepla, ohně, elektrického topného přístroje nebo na horké troubě.
- Nepokládejte je na jiný přístroj.
- Tento spotřebič mohou používat děti starší 8 let a osoby se sníženými fyzickými, smyslovými či mentálními schopnostmi či s nedostatečnými zkušenostmi či znalostmi pouze pod dohledem nebo po poučení o bezpečném používání spotřebiče, a pokud si jsou vědomy příslušných rizik.
- Děti si se spotřebičem nesmějí hrát. Čištění a údržbu prováděnou uživatelem nesmějí provádět děti bez dozoru.
- Jestliže se v blízkosti zapnutého spotřebiče pohybují děti či domácí zvířata, dbejte zvýšené opatrnosti. Nedovolte dětem, aby si se spotřebičem hrály.
- Nepoužívejte zařízení v blízkosti snadno zápalných látek.
- Spotřebič nevystavujte působení atmosférických vlivů (deště, slunce atd.) a nepoužívejte jej v podmínkách zvýšené vlhkosti (koupelny, vlhké kempové chatky).
- Pravidelně kontrolujte stav napájecího kabelu. Jestliže dojde k poškození neodpojitelného napájecího kabelu, je nutné jej v zájmu prevence rizika vyměnit u výrobce, ve specializovaném servisu nebo zajistit provedení výměny kvalifikovanou osobou.
- Nepoužívejte zařízení s poškozeným napájecím kabelem či vidlicí, jestliže zařízení spadlo nebo bylo jakkoliv jinak poškozeno či nefunguje správně. Nikdy neprovádějte opravy

přístroje, hrozí nebezpečí úrazu. Poškozené zařízení odevzdejte do příslušného servisu, který provede kontrolu či opravu.

- Jakékoliv opravy mohou provádět pouze autorizované servisní podniky.
- Nesprávně provedená oprava může vést k vážnému ohrožení uživatele.
- Používejte pouze originální příslušenství nebo příslušenství doporučená výrobcem. Používání příslušenství nedoporučených výrobcem může vést k poškození zařízení a ohrozit bezpečnost uživatele.
- Přístroj nesmí být spuštěn déle, než je maximální určená doba nepřerušovaného chodu.
- Do mísy nenalévejte horké tekutiny (více než 65 stupňů C).
- Dbejte zvýšené opatrnosti, čepele jsou velmi ostré. Při manipulaci s čepelemi, vyjímání čepelí z mísy, přemísťování obsahu mísy a míchání potravin v míse dbejte zvýšené opatrnosti.
- Přístroj je určen ke zpracování malých porcí potravin.
- Když je přístroj spuštěn, nekládejte do mísy prsty ani žádné nástroje (např. lžičku).



Zařízení splňuje požadavky směrnic Evropské unie:

- Elektrická zařízení určená pro používání v určitých mezích napětí - Low voltage directive (LVD)
- O elektromagnetické kompatibilitě - Electromagnetic compatibility (EMC)

Výrobek je opatřen označením CE na popisném štítku



Je-li produkt označen tímto symbolem přeškrtnuté popelnice, podléhá produkt evropské směrnici 2002/96/ES. Seznamte se s požadavky místního systému zpětného odběru elektrických a elektronických zařízení. Postupujte v souladu s místními platnými předpisy. Výrobek nevyhazujte s běžným domácím odpadem. Odborná likvidace starého produktu předchází potenciálnímu poškození životního prostředí a zdraví.

Informace o ochraně životního prostředí

Obal se skládá pouze z nezbytně nutných prvků. Byla vynaložena veškerá péče pro snadné třídění tří složek obalu: karton (krabice), polystyrénová pěna (vnitřní ochrana) a polyethylen (sáčky, ochranný arch). Zařízení je vyrobeno z materiálů, které lze recyklovat a po demontáži provedené specializovanou firmou znovu použít. Dodržujte místní předpisy o likvidaci obalových materiálů, použitých baterií a zařízení po skončení životnosti.



Produkt byl vyroben z vysoce kvalitních materiálů a složek, které lze recyklovat a opakovaně používat.

Technické údaje

Napájení: 220-240V~50/60Hz

Výkon: 450W

- | | |
|------------------------------------|-------------------|
| 1. Tlačítka spínače dvou rychlostí | 4. Čepele |
| 2. Víko s motorem | 5. Šlehač |
| 3. Plastový kryt | 6. Skleněná místa |

Důležitá upozornění:

1. Příklad nesmí být bez přestávky spuštěn déle než 10 vteřin. Po uplynutí této doby vyčkejte 3 minuty, než přístroj vychladne.
2. Nepouštějte přístroj s prázdnou mísou.
3. Před prvním použitím odstraňte všechny zabezpečovací prvky a umyjte mísu, čepele a šlehač.

POUŽÍVÁNÍ:

1. Mísu (6) postavte na rovný plochý povrch.
2. Jestliže chcete suroviny rozdrtit, použijte čepele (4). Pokud chcete ušlehat vejce či jinou tekutinu, použijte šlehač (5). Čepele (4) nebo šlehač (5) umístěte na trn v míse (6).
3. Do mísy (6) vložte suroviny.
POZOR: Není určeno k drcení velmi tvrdých surovin, jako jsou kávová nebo čokoládová zrna.
4. Přiložte plastový kryt a na něj umístěte díl s motorem. Ujistěte se, že do sebe správně zapadly.
5. Zapněte napájení přístroje.
6. Stisknutím spínače (1) přístroj spustíte.
7. Po použití přístroj odpojte z elektrické sítě.

ČIŠTĚNÍ A ÚDRŽBA:

1. Než začnete přístroj čistit, vždy jej odpojte od elektrické sítě.
2. Mísu, čepele a plastový kryt umyjte v teplé vodě s přidavkem prostředku na mytí nádobí.
3. Díl s motorem přetřete jemně navlhčeným hadříkem.

Dôležité informácie

- Pred zahájením používania zariadenia si prečítajte návod na obsluhu a postupujte podľa v ňom obsiahnutých pokynov.
- Výrobca nezodpovedá za škody spôsobené používaním zariadenia v rozpore s jeho určením alebo jeho nesprávnou obsluhou. Návod na obsluhu uschovajte, aby ho bolo možné využiť tiež počas neskoršieho používania výrobku.
- Zariadenie slúži výhradne na domáce použitie. Nepoužívajte ho na iné účely, ktoré sa nezhodujú s jeho určením.
- Zariadenie pripojte len k zásuvke s uzemnením s charakteristikou zodpovedajúcou hodnotám na typovom štítku.
- Skontrolujte, či celkový príkon všetkých zariadení pripojených k nástennej zásuvke neprekračuje maximálnu záťaž poistky.
- Pokiaľ využívate predlžovaciu šnúru, skontrolujte, či celkový príkon techniky pripojenej na predlžovacej šnúre neprekračuje parametre zaťaženia predlžovacej šnúry. Kábel predlžujúcej šnúry položte tak, aby sa zamedzilo náhodným potiahnutím a zakopnutím o neho.
- Nedovoľte, aby napájací kábel visel na hrane stolu alebo police alebo aby sa dotýkal horúcich povrchov.
- Zariadenie je určené na ovládanie s pomocou externého časového spínača, samostatného diaľkového ovládača alebo iného zariadenia, ktorým možno prístroj automaticky spúšťať.
- Počas údržby zariadenie vždy bezpodmienečne odpojte od napájania.
- Pri odpájaní napájacieho kábla ho vždy vyťahujte zo zásuvky tak, že ho budete držať za zástrčku.
- Nikdy nevyťahujte napájací kábel ťahaním za kábel, pretože

- by sa mohla poškodiť zástrčka alebo kábel a v extrémnom prípade môže dokonca dôjsť k smrteľnému úrazu prúdom.
- Je zakázané ponechávať zariadenie zapnuté a zapojené do zásuvky bez dozoru.
 - Zariadenie neponárajte do vody ani do žiadnej inej kvapaliny.
 - Zariadenie musí byť pravidelne čistené podľa pokynov popísaných v časti o čistení a údržbe zariadenia.
 - Zariadenie neumiestňujte blízko zdrojov tepla, elektrických vykurovacích telies alebo na horúcu rúru. Neumiestňujte ho na žiadne iné zariadenia.
 - Toto zariadenie môže byť používané deťmi vo veku minimálne 8 rokov a osobami so zníženými fyzickými a psychickými schopnosťami a osobami s nedostatkom skúseností a bez znalosti prístroja, pokiaľ bude zaistený dohľad alebo inštruktáž ohľadom používania zariadenia bezpečným spôsobom tak, aby boli zrozumiteľné s tým spojené riziká. So zariadením si nesmú hrať deti. Deti bez dohľadu nesmú vykonávať čistenie a údržbu zariadenia.
 - Počas používania zariadenia zachovávajte zvláštnu opatrnosť, pokiaľ sa v blízkosti nachádzajú deti alebo domáce zvieratá. Nepripusťte, aby si so zariadením hrali deti.
 - Zariadenie nepoužívajte v blízkosti horľavých materiálov.
 - Zariadenie nevystavujte pôsobeniu atmosférických podmienok (dažďa, slnka atď.), ani ho nepoužívajte v podmienkach so zvýšenou vlhkosťou (kúpeľne, vlhké chaty).
 - Pravidelne kontrolujte stav napájacieho kábla. Pokiaľ sa poškodil neodpojiteľný kábel napájania, musí byť vymenený u výrobcu alebo v špecializovanom servise, prípadne inou kvalifikovanou osobou, aby nevzniklo nebezpečenstvo.
 - Nepoužívajte zariadenie s poškodeným napájacím káblom,

- zástrčkou alebo pokiaľ Vám spadlo alebo bolo poškodené akýmkoľvek iným spôsobom, prípadne pokiaľ nepracuje správne. Zariadenie sami neopravujte, inak hrozí úraz.
- Poškodené zariadenie odovzdajte do príslušného servisu kvôli kontrole alebo vykonaniu opravy. Všetky opravy môžu robiť výhradne oprávnené servisy. Nesprávne urobená oprava môže pre užívateľa predstavovať vážne nebezpečenstvo.
 - Používajte iba originálne príslušenstvo k zariadeniu alebo príslušenstvo odporúčané výrobcom.
 - Používanie príslušenstva neodporúčaného výrobcom môže viesť k poškodeniu zariadenia a ohroziť bezpečnosť používania.
 - Nepoužívajte zariadenie dlhšie, než je odporúčaný maximálny čas neprerušovaného používania.
 - Nenaliievajte do misy horúce kvapaliny (nad 65 stupňov C).
 - Buďte zvlášť opatrní, pretože ostrie je veľmi ostré. Počas držania ostria, vyťahovania ostria z misy, vyprázdňovania misy a miešania ingrediencií v mise zachovávajte zvláštnu opatrnosť.
 - Zariadenie je určené na sekanie malého množstva potravín.
 - Keď je zariadenie zapnuté, nevkladajte do misy prsty ani žiadne nástroje a príbory (napr. lyžicu).

- CE** Zariadenie zodpovedá nárokom smerníc Európskej únie:
- Smernica pre nízke napätie - Low voltage directive (LVD)
 - Elektromagnetická kompatibilita - Electromagnetic compatibility (EMC)
- Výrobok je na typovom štítku označený CE



Pokiaľ sa na zariadení nachádza symbol preškrtnutého odpadkového koša, znamená to, že sa na tento výrobok vzťahujú ustanovenia európskej smernice 2002/96/ES. Zoznámte sa s podmienkami týkajúcimi sa miestneho systému zberu elektrického a elektronického odpadu. Postupujte v súlade s miestnymi predpismi. Tento produkt nie je možné vyhodit spoločne s bežným domácim odpadom. Správne odstránenie starého výrobku zabraňuje prípadným negatívnym následkom na prírodné prostredie a na ľudské zdravie.

Informácie o ochrane životného prostredia

Balenie obsahuje len nevyhnutné súčasti. Bolo vyvinuté všetko úsilie, aby tri materiály tvoriace obal šlo ľahko oddeliť: lepenku (škatuľa), polystyrénovú penu (ochrana vnútra) a polyetylén (vrecká, ochranná fólia). Zariadenie bolo vyrobené z materiálov, ktoré sa dajú recyklovať a znovu použiť po ich demontovaní špecializovanou firmou. Dodržujte miestne predpisy týkajúce sa likvidácie obalových materiálov, použitých batérií a nepotrebných zariadení.



Výrobok bol vyprodukovaný z vysoko kvalitných materiálov a súčiastok, ktoré možno recyklovať a znovu použiť.

Technické údaje

Napájanie: 220-240V~50/60Hz

Výkon: 450W

- | | |
|--|------------------|
| 1. Tlačidlá vypínača pre dve rýchlosti | 4. Ostrie |
| 2. Veko s časťou s motorom | 5. Metla |
| 3. Plastové veko | 6. Sklenená misa |

Dôležitá informácia:

1. Zariadenie bez prestávky nepoužívajte dlhšie než 10 sekúnd. Po tejto dobe počkajte 3 minúty, až zariadenie vychladne.
2. Nespúšťajte zariadenie s prázdnu misou.
3. Odstráňte všetky ochranné prvky a pred prvým použitím umyte misu, ostrie a metlu.

POUŽÍVANIE:

1. Umiestnite misu (6) na plochý rovný povrch.
2. Pokiaľ chcete potraviny sekať, použite ostrie (4). Pokiaľ chcete šľahať vajcia alebo iné kvapaliny, použite metlu (5). Umiestnite ostrie (4) alebo metlu (5) na hrot v mise (6).
3. Umiestnite dovnútra misy potraviny (6).
POZOR: Nesekejte príliš tvrdé potraviny, ako sú kávové zrná alebo čokoláda.
4. Nasadte plastové veko a následne na ňom umiestnite časť s motorom. Uistite sa, že dobre zapadlo.
5. Zapojte zariadenie do prúdu.
6. Spustite zariadenie stlačením tlačidla vypínača (1).
7. Keď skončíte s používaním zariadenia, odpojte ho od elektrickej siete.

ČISTENIE A ÚDRŽBA:

1. Než pristúpíte k činnostiam spojeným s čistením, zariadenie vždy odpojte od elektrickej siete.
2. Umyte misu, ostrie, plastové veko v teplej vode s prídavkom prípravku na umývanie riadu.
3. Časť s motorom otierajte ľahko navlhčenou handričkou.

Fontos információk

- A készülék használatának megkezdése előtt kérjük, olvassa el a használati utasítást és kövesse a benne foglalt utasításokat.
- A készülék nem rendeltetésszerű használatából vagy nem megfelelő kezeléséből eredő károkért a gyártó felelősséget nem vállal. A használati utasítást őrizze meg, hogy a termék jövőbeni használata során is használni tudja.
- A készülék kizárólag háztartási használatra alkalmas. Más, nem rendeltetésszerű célokra nem használható.
- A készüléket az adattáblán feltüntetett értékeknek megfelelő aljzatba csatlakoztassa.
- Győződjön meg arról, hogy az aljzatba csatlakoztatott berendezések teljes áramfelvétele nem haladja meg a biztosíték maximális teljesítményét.
- Amennyiben hosszabbítót vesz igénybe, ellenőrizze, hogy a hosszabbítóhoz csatlakoztatott berendezések teljes áramfelvétele nem haladja meg a hosszabbító teljesítményének paramétereit.
- A hosszabbító vezetékét helyezze el úgy, hogy véletlen ne lehessen rálépni vagy megbotlani.
- Ne engedje, hogy a tápvezeték az asztal vagy pult szélén lelógjon, illetve forró felülethez érjen.
- A készüléket külső időzített kapcsolóval, külön távirányítóval vagy egyéb, a berendezés automatikus kapcsolását biztosító készülékkel nem használható.
- Karbantartás előtt mindig és feltétlenül, a csatlakozódugót húzza ki az aljzatból.
- A tápvezetékét az aljzataból mindig a csatlakozódugónál tartva húzza ki. A tápvezetékét az aljzataból vezetéknel fogva sose húzza, mivel a csatlakozódugó vagy a vezeték

megsérülhet, szélsőséges esetekben halállal járó áramütést okozhat.

- Soha ne hagyja a készüléket felügyelet nélkül, amíg csatlakoztatva van az aljzathoz.
- A készüléket vízbe vagy egyéb folyadékba ne merítse.
- A készüléket a Tisztítás és karbantartás részben foglaltak szerint, rendszeresen tisztítsa.
- A készüléket hőforrás, láng, elektromos fűtőelem közelében vagy forró sütőre ne helyezze. A készüléket egyéb más berendezésre ne tegye.
- A készüléket nem használhatják 8 éven aluli gyermekek és fizikai vagy mentális fogyatékkal élő személyek, vagy olyan ember akinek nincs megfelelő tapasztalata vagy tudása a készülékkel kapcsolatban. Kivéve ha felügyelet alatt vannak vagy a készülék biztonságos használatával kapcsolatosan, számukra érthető módon tájékoztatásban részesültek.
- Gyermekeknek tilos a készülékkel játszani. Felügyelet nélkül a gyermekek a készülék tisztítását és karbantartását nem végezhetik.
- Különös óvatossággal használja a készüléket, ha a közelben gyermekek vagy háziállatok tartózkodnak. Ne engedje, hogy a gyermekek a készülékkel játszanak.
- A készüléket gyúlékony anyagok közelében ne használja.
- A készüléket kültéri behatások (eső, nap, stb.) előtt védje, valamint magas páratartalmú helyiségekben ne használja (fürdőszoba, nyirkos faházak).
- A tápvezeték állapotát rendszeresen ellenőrizze.
- Amennyiben leválaszthatatlanul rögzített tápkábel hibásodik meg, a veszély elkerülése érdekében kizárólag a gyártó, szakosodott szakszervíz vagy szakképesítéssel rendelkező személy cserélheti ki.

- Hibás tápvezetékekkel vagy csatlakozódugóval, illetve ha a készülék leesett, más módon megsérült vagy nem megfelelő módon üzemel, a készüléket sosem vegye használatba.
- A készüléket önállóan ne javítsa, áramütést okozhat. A hibás készüléket ellenőrzés vagy javítás céljával megfelelő szakszervizben adja le. A készüléket kizárólag erre jogosult szervizek javíthatják. A nem megfelelőképpen végzett javítás a felhasználó számára komoly kockázatot jelent.
- A készülékhez kizárólag eredeti vagy a gyártó által ajánlott kellékeket használjon. A gyártó által nem ajánlott kellékek használata a készülék meghibásodását okozhatja és a felhasználó biztonságát veszélyezteti.
- A készüléket a megjelölt maximális folyamatos idejénél hosszabb ideig ne használja.
- Az edénybe forró folyadékokat ne öntsön (65 fok felett).
- A vágóélek nagyon élesek, járjon el velük óvatosan.
- Különösen legyen óvatos, amikor a vágóéleket tartja, az edényből veszi ki, az edény üríti, valamint az edényben az összetevőket keveri.
- A készülék kis mennyiségű élelmiszerek aprításához alkalmas.
- Amikor a készülék be van kapcsolva az edénybe az ujját, eszközöket és egyéb felszerelést (pl. kanalat) ne tegyen.

CE A berendezés az Európai Unió irányelvei követelményeinek megfelel:

- Kiszűrés nélküli elektromos berendezés - Low voltage directive (LVD)
 - Elektromágneses összeférhetőség - Electromagnetic compatibility (EMC)
- A berendezés az adattáblán CE jelöléssel ellátott.



Amennyiben a berendezésen áthúzott szemétkosár jelölés található, a termék a 2002/96/EK irányelv rendelkezései hatálya alá tartozik. Kérjük, ismerkedjen meg a helyi elektromos és elektronikus hulladékgyűjtési rendszer szabályaival. A helyi előírások szerint járjon el. A terméket háztartási hulladékokkal együtt nem dobja ki. Az elhasznált termék megfelelő ártalmatlanításával a természetre és emberi egészségre gyakorolt esetleges káros hatásait akadályozza meg.

Környezetvédelmi információk

A csomagolás kizárólag nélkülözhetetlen elemeket tartalmaz. Minden erőfeszítést elkövettek annak érdekében, hogy a csomagolás három komponense könnyen elkülöníthető legyen: karton (doboz), polisztirol (belső védelem) és polietilén (zacskók, védőlap). A berendezés újrahasznosítható anyagokból készült, erre szakosodott cég által elvégzett szétszerelését követően elemei újra használhatók. A helyi csomagolóanyagok, elhasznált elemek és felesleges berendezések ártalmatlanítására vonatkozó előírások betartása szükséges.



A termék kiváló minőségű, újrahasznosítható anyagokból és alkatrészekből készült.

Műszaki adatok

Tápellátás: 220-240V~50/60Hz

Teljesítmény: 450W

- | | |
|-----------------------------|--------------|
| 1. Kétfokozatú kapcsoló | 4. Vágóélek |
| 2. Fedél szilikonos résszel | 5. Habverő |
| 3. Műanyag fedél | 6. Üvegedény |

Fontos információk

1. A készüléket folyamatosan 10 másodpercnél hosszabb ideig ne használja. Ezt követően várjon 3 percet, míg a készülék lehűl.
2. A készüléket üresen ne indítsa el.
3. Távolítsa el a készülék biztosító elemeit, valamint első használatuk előtt mossa meg az edényt, vágóéleket és a habverőt.

HASZNÁLAT:

1. Az edényt (6) helyezze egyenes, síkfelületre.
2. Amennyiben aprítani kíván, használja a vágóéleket (4). Amennyiben tojást vagy más folyadékot kíván felverni, használja a habverőt (5). A vágóéleket (4) és a habverőt (5) az edényben lévő dugóra (6) helyezze.
3. Az összetevőket tegye az edénybe (6).
FIGYELEM: Ne használja a készüléket nagyon kemény élelmiszerek, mint pl. kávé vagy csokoládé aprításához.
4. Tegye fel a műanyag fedelet, majd rá a szilikon részét. Győződjön meg arról, hogy az elemek jól összeállítottak.
5. A készüléket helyezze áram alá.
6. A készüléket indítsa el a kapcsoló gomb (1) megnyomásával.
7. A készülék használata után a kábelt húzza ki a konnektorból.

TISZTÍTÁS ÉS KARBANTARTÁS:

1. A készülék tisztítása vagy karbantartása előtt a tápvezetéket mindig húzza ki a konnektorból.
2. Az edényt, vágóéleket és műanyag fedelet mossa meg meleg vízben mosogatószerrel.
3. A szilikon részt nedves törlőkendővel tisztítsa.

Pomembne informacije

- Pred začetkom uporabe naprave je treba prebrati navodila za uporabo ter ukrepati skladni z njihovimi določili. Proizvajalec ne odgovarja za škode, nastale kot posledica neustrezne uporabe oz. neustreznega ravnanja z napravo. Ta navodila za uporabo je treba shraniti, da bi jih lahko uporabljali tudi v prihodnosti.
- Naprava je namenjena uporabi izključljivo v gospodinjstvu.
- Uporabljati napravo izključljivo v skladu z namenom.
- Napravo se sme priključiti le na vtičnico, ki odgovarja opisu na podatkovni ploščici.
- Preveriti je treba, ali skupna poraba toka naprav, ki so priklopljene na stensko vtičnico ne presega maksimalne obremenitve varovalke.
- Le se uporablja podaljšek, je treba preveriti, ali skupna poraba moči naprav, ki so priklopljene na podaljšek, ne presega parametrov obremenitve podaljška. Žico podaljška je treba namestiti na način, ki izključuje naključno spotikanje.
- Napajalna žica ne sme biti obešena na robu mize ali police, isto tako ne sme se dotikati vročih površin.
- Napravo se ne sme upravljati z zunanjim časovnim stikalom, daljinskim upravljalnikom oz. drugo opremo, ki napravo lahko avtomatsko izklopi.
- Pred začetkom vzdrževalnih del je treba napravo nujno izklopiti iz napajanja.
- Med odstranjevanjem napajalne žice je treba vedno držati za vtičnico. Nikoli ne vleci za kabel, ker na ta način se lahko poškoduje vtičnica oz. kabel, v skrajnih primerih pa celo pride do smrtonosnega električnega udara.
- Ko je naprava priklopljena na vtičnico, je ne smete pustiti

brez nadzora.

- Naprave na dati v vodo ali kakšno drugo tekočino.
- Napravo je treba redno čistiti, skladno s priporočili, ki jih določa poglavje o Čiščenju in vzdrževanju.
- Naprave na nameščati v bližini virov toplote, plamena, električnega grelca oz. na vroči pečici.
- Naprava se ne sme nahajati na kakšni drugi napravi.
- Napravo lahko uporabljajo otroki od 8 let starosti, fizično omejene, duševno motene osebe ter ljudje, ki nimajo izkušenj s tovrstno opremo, vendarle samo takrat, ko jim je zagotovljen nadzor oz. usposabljanje glede varne uporabe, tako da se seznanijo z morebitnimi tveganji. Otroki se ne smejo igrati z napravo. Otroki ne smejo čistiti in vzdrževati naprave brez nadzora odraslih.
- Če so v bližini naprave ali hišni ljubimčki, je treba med uporabo aparata biti posebno pozoren. Otroki se ne smejo igrati z napravo.
- Naprave ne uporabljati v bližini vnetljivih snovi.
- Naprave ne izpostavljati vremenskim razmerjem (dež, sonce in drugo) ter ne uporabljati v pogojih povišane vlažnosti (kopalnica, vlažne kemping hiše).
- Občasno je treba preveriti stanje napajalne žice. V primeru, ko pride do poškodbe napajalne žice, jo je treba zamenjati pri proizvajalcu oz. v pooblaščenem servisnem podjetju, da se preprečijo morebitne nevarnosti.
- Ne uporabljati naprave, ko sta napajalna žica ali vtičnica pokvarjena, ko je naprava na katerikoli drugi način poškodovana oz. njeno delovanje ni pravilno. Naprave ne popravljajte sami (nevarnost električnega udara).
- Poškodovano napravo dostavite v pristojno servisno podjetje, kjer bo le-ta pregledana in po potrebi popravljena.

- Kakršnakoli popravila naj opravljajo samo pooblaščen servisna podjetja. Neustrezno popravilo predstavlja veliko nevarnost za uporabnika.
- Uporabljajte samo originalne oz. s strani proizvajalca priporočene dodatke in pripomočke. Uporaba neustreznih dodatkov lahko privede do poškodbe naprave ter nevarnosti za človekovo zdravje.
- Naprave ne uporabljajte dlje časa kot priporočen maksimalni čas neprekinjenega delovanja.
- V posodo ne zlivajte vročih tekočin (več kot 65 stopinj Celzija).
- Ravnanje je treba zelo previdno, ker so rezila zelo ostra. Med rokovanjem z rezili, odstranjevanjem rezil s posode, praznjenjem posode ter mešanjem sestavin je treba biti posebno pozoren.
- Naprava je namenjena drobljenju majhnih količin živil.
- Ko je naprava vklopljena, ne smejte v posodo staviti prstov, kakršnihkoli orodij ali pripomočkov (kot npr. žlica).

- CE** Naprava je skladna z zahtevami smernic Evropske unije:
- Niskonapetostne električne instalacije - Low voltage directive (LVD)
 - Elektromagnetna združljivost - Electromagnetic compatibility (EMC)
- Izdelek označen s CE na podatkovni ploščici.



Če se na napravi nahaja oznaka - prekrizan zabojnik za odpadke, to pomeni, da za izdelek veljajo določila evropske smernice 2002/96/WE. Seznaniti se je treba z lokalnimi zahtevami za zbiranje električnih ter elektronskih odpadkov. Ukrepiti je treba v skladu z lokalnimi predpisi. Izdelka se ne sme odstranjevati skupaj z navadnimi odpadki. Ustrezno odstranjevanje starega izdelka pomaga izključiti morebitne negativne učinke na okolje in človekovo zdravje.

Podatki za varovanje okolja

Komplet vsebuje samo potrebne elemente. Prizadevali smo si, da bodo vsi tri elementi embalaže lahko odstranljivi: karton (škatla), polistirenska pena (zunanja zaščita) in polietilen (vreče, zaščitni plast). Naprava izvedena iz materialov, ki se lahko reciklirajo, ter jih lahko po demontaži s strani strokovnega podjetja ponovno uporabljamo. Upoštevati je treba lokalne predpise za odstranjevanje embalaž, porabljenih baterij ter nepotrebnih naprav.



Naprava izdelana iz visokokakovostnih materialov ter komponent, ki se lahko reciklirajo in ponovno uporabijo.

Tehnični podatki

Napajanje: 220-240V~50/60Hz

Moč: 450W

- | | |
|---------------------------------|------------------------|
| 1. Tipke vklopa za dve hitrosti | 4. Rezila |
| 2. Pokrov z motornim delom | 5. Metlica za stepanje |
| 3. Plastični pokrov | 6. Steklena posoda |

Pomembni podatki:

1. Naprave ne uporabljate dlje kot 10 sekund brez pavze. Nato počakajte 3 minute, da se naprava ohladi.
2. Ne vklopite naprave, ko je posoda prazna.
3. Odstranite vse zaščitne elemente ter pred prvo uporabo umivajte posodo, rezila, metlico za stepanje.

UPORABA:

1. Posodo (6) postavite na gladki in ravno površino.
2. Če želite drobiti sestavite, uporabite rezila (4). Če želite stepati jajca ali kakšno drugo tekočino, uporabite metlico za stepanje (5). Rezila (4) ali metlico za stepanje (5) namestite na trnu v posodi (6).
3. Sestavite stavite znotraj posode (6).
POZOR: Ne drobite zelo trdih živil, kot so zrna kave ali čokolade.
4. Namestite plastični pokrov in na to na pokrovu postavite motorni del. Preverite, ali se dobro ujemata.
5. Priklopite napravo na napajanje.
6. S pritiskom na tipko vklopa (1) vklopite aparat.
7. Po končani uporabi aparat odklopite od napajanja.

ČIŠČENJE IN VZDRŽEVANJE:

1. Preden začnete s čiščenjem, je treba vedno odklopiti napravo iz napajanja.
2. Posodo, rezila ter plastični pokrov umivajte v topli vodi z detergentom.
3. Motorni del brisati rahlo vlažno krpico.

Važne obavijesti

- Prije uporabe stroja pročitajte upute za rukovanje i slijedite upute sadržane u njima. Proizvođač ne odgovara za štete uzrokovane uporabom uređaja suprotno njezinoj namjeni ili neodgovarajućim rukovanjem. Molimo sačuvajte ovaj priručnik, tako da možete ga koristiti također tijekom kasnijeg korištenja proizvoda.
- Uređaj se koristi samo za domaću upotrebu. Ne koristiti za druge svrhe, koje nisu u skladu sa svojom namjenom.
- Uređaj mora biti priključan isključivo u utičnicu s obilježjima u skladu s vrijednostima na tipskoj pločici.
- Pobrinite se da ukupna potrošnja energije svih uređaja priključenih na zidnu utičnicu ne prelazi maksimalno opterećenje osigurača.
- Ako koristite produžni kabel, provjerite da ukupna potrošnja energije uređaja koji su priključeni na produžni kabel ne prekorači parametra njegovog opterećenja. Žicu produžnog kabela treba smjestiti na takav način da se izbjegnu slučajne udarce i okidanje.
- Nemojte dopustiti da kabel napajanja visi na rubu stola ili police ili dodira vruće površine.
- Uređaj nije namijenjen za upravljanje preko vanjskog timera, odvojenog daljinskog upravljača, ili druge opreme koja može automatski uključiti uređaj.
- Prije radova održavanja treba uvijek bezuvjetno isključiti uređaj iz jedinice napajanja.
- Prilikom isključivanja kabela za napajanje uvijek ga izvući iz utičnice držeći utikač. Nikad ne iskopčajte strujni kabel povlačenjem kabela jer bi to moglo dovesti do oštećenja utikača ili kabela, u ekstremnim slučajevima može čak dovesti do fatalnog strujnog udara.

- Ne ostavljajte opremu uključenu u utičnicu bez nadzora.
- Ne uranjajte uređaj u vodu ili neku drugu tekućinu.
- Uređaj treba redovito čistiti u skladu s preporukama opisanim u odjeljku o čišćenju i održavanju.
- Ne postavljajte uređaja blizu izvora topline, plamena, električnog grijaćeg elementa ili na vrućoj peći. Nemojte stavljati na bilo kojem drugom uređaju.
- Ovu opremu mogu koristiti djeca od najmanje 8 godina, osobe sa smanjenim fizičkim, mentalnim mogućnostima i ljudi s nedostatkom iskustva i znanja, ako će se osigurati nadzor ili instruktažu u vezi s upotrebom opreme na siguran način, da bi dobro razumijeli povezani rizici. Djeca ne mogu se igrati opremom. Djeca bez nadzora ne mogu čistiti i održavati opremu.
- Budite oprezni prilikom korištenja uređaja kada u blizini ima djece ili kućnih ljubimaca. Nemojte dopustiti djeci da se igraju s uređajem.
- Ne upotrebljavajte uređaja u blizini zapaljivih materijala.
- Nemojte izlagati uređaj vremenskim uvjetima (kiša, sunce, itd) i nemojte koristiti u uvjetima visoke vlage (kupaonice, vlažne kabine).
- Povremeno provjeravajte status kabela napajanja. Ako je neodgovarajući kabel za napajanje oštećen treba ga zamijeniti kod proizvođača ili u specijalističkoj servisnoj radionici ili kod kvalificirane osobe radi izbjegavanja opasnosti.
- Ne koristite uređaj s oštećenim kablom za napajanje ili utikačom ako su pale ili su oštećene na bilo koji način ili nepravilno rade. Nemojte samostalno popravljati uređaj jer to može uzrokovati strujni udar. Neispravan uređaj donesi u odgovarajući servisni centar za provjeravanje ili popravak.
- Potrebni popravci mogu se izvršavati samo od strane

- ovlaštenih servisa. Nepravilan popravak može dovesti do ozbiljnih opasnosti za korisnika.
- Koristite samo originalni pribor za uređaj ili preporučen od strane proizvođača. Koristanje pribora koji nisu preporučeni od strane proizvođača može dovesti do oštećenja uređaja i ugroziti sigurnost korištenja.
 - Nemojte koristiti uređaj dulje od određenog maksimalnog vremena neprekidnog korištenja.
 - Nemojte sipati u zdjelu vruće tekućine (s temperaturom višom od 65 ° C).
 - Budite jako oprezni jer noževi su vrlo oštri. Osobito pazite dok držite noževe, vadite noževe iz zdjele, praznite zdjelu i miješate sastojke u zdjeli.
 - Uređaj je namijenjen za usitnjavanje male količine hrane.
 - Dok je uređaj uključen, ne stavlajte u zdjelu prste niti alat ili opremu (npr. žlicu).

- CE** Uređaj je kompatibilan sa zahtjevima direktiva EU:
- Niskonaponski električni uređaj - Low voltage directive (LVD)
 - Elektromagnetska podudarnost - Electromagnetic compatibility (EMC)
- Proizvod označen CE na natpisnoj pločici



Ako uređaj ima znak prekrštenog kontejnera za smeće, to znači da je proizvod pokriven odredbama Europske direktive 2002/96/WE. Molimo pogledajte zahtjeve lokalnog sustava za prikupljanje električnog i elektroničnog otpada. Postupajte u skladu s lokalnim propisima. Ne bacajte ovaj proizvod zajedno s kućnim otpadom. Pravilno odlaganje isluženog uređaja će spriječiti potencijalne negativne posljedice za prirodni okoliš i ljudsko zdravlje.

Informacije o zaštiti okoliša

Paket uključuje samo neophodne elemente. Pobrini se da tri komponente materijala za pakiranje lako se odvajaju: karton (kutija), polistirenska pjena (zaštita iznutra) i polietilen (vrećice, zaštitna folija). Uređaj izrađen od materijala koji se mogu reciklirati i ponovo upotrijebiti nakon demontaže od strane specijalizirane tvrtke. Poštujte lokalne propise o odlaganju ambalaže, iskorištenih baterija i nepotrebne opreme.



Proizvod je izrađen od visokokvalitetnih materijala, koji se mogu reciklirati i ponovo upotrijebiti.

Dane tehniczne

Napajanje: 220-240V~50/60Hz

Snaga: 450W

1. Gumb prekidača za dvije brzine
2. Poklopac s motornim dijelom
3. Plastični poklopac
4. Noževi
5. Priključak za mućenje
6. Staklena zdjela

Važne informacije:

1. Nemojte se koristiti uređajem dulje od 10 sekundi bez pauze. Poslije toga pričekajte 3 minute da se uređaj ohladi.
2. Ne puštajte uređaj u rad s praznom zdjelom.
3. Prije prve uporabe uklonite sve zaštitne elemente i operite zdjelu, noževe, priključak za mućenje.

KORIŠTENJE:

1. Stavite zdjelu (6) na plosnatu ravnu površinu.
2. Za usitnjavanje sastojaka koristite noževe (4). Za mućenje jaja ili druge tekućine koristite priključak za mućenje (5). Stavite noževe (4) ili priključak za mućenje (5) na šipku u zdjeli (6).
3. Stavite sastojke u zdjelu (6).
NAPOMENA: Ne usitnjavajte vrlo tvrde sastojke kao što su zrna kave ili čokolade.
4. Stavite plastični poklopac i zatim postavite na njega motorni dio. Provjerite je li sve dobro usklađeno.
5. Uključite uređaj u struju.
6. Uređaj pokrenite pritiskom na gumb (1).
7. Kad završite s korištenjem uređaja, isključite ga iz električne struje.

ČIŠĆENJE I ODRŽAVANJE:

1. Prije nego počnete čišćenje uređaja, uvijek ga isključite iz električne struje.
2. Operite zdjelu, plastični poklopac u toploj vodi uz dodatak deterdženta za pranje posuđa.
3. Motorni dio obrišite lagano navlaženom krpom.

σημαντικές πληροφορίες

- Πριν αρχίσετε να χρησιμοποιείτε τη συσκευή διαβάστε τις οδηγίες χρήσης και ακολουθήστε τις οδηγίες που αναφέρονται εκεί. Ο κατασκευαστής δεν φέρει ευθύνη για τις ζημιές που θα προκληθούν από χρήση της συσκευής με τρόπο ακατάλληλο από τον προορισμό της ή από ακατάλληλο χειρισμό της. Πρέπει να κρατήσετε τις οδηγίες χρήσης προκειμένου να τις χρησιμοποιήσετε ξανά κατά την επόμενη χρήση του προϊόντος.
- Η συσκευή προορίζεται μόνο για οικιακή χρήση. Μην χρησιμοποιήσετε τη συσκευή για τους σκοπούς άλλους από τον προορισμό της.
- Πρέπει να συνδέσετε τη συσκευή αποκλειστικά στην πρίζα με τα χαρακτηριστικά που να είναι συμβατά με τις τιμές που αναφέρονται στην ονομαστική πινακίδα.
- Πρέπει να ελέγξετε αν η πλήρης λήψη ηλεκτρικού ρεύματος από όλες τις συνδεδεμένες στην πρίζα μηχανές τοίχου να μην υπερβεί τη μέγιστη επιβάρυνση της ηλεκτρικής ασφάλειας.
- Αν χρησιμοποιήσετε την επέκταση, πρέπει να ελέγξετε αν η λήψη ενέργειας του συνδεδεμένου στην επέκταση εξοπλισμού αυτού να μην υπερβεί τις παραμέτρους επιβάρυνσής της. Το καλώδιο επέκτασης πρέπει να τοποθεθεί έτσι ώστε να αποφύγετε τυχαίο τράβηγμα ή να μη σκοντάψετε σε αυτό.
- Μην επιτρέψετε το καλώδιο τροφοδοσίας να κρεμαστεί κάτω από την άκρη ενός τραπέζιου ή ραφιού ή να μην αγγίξει ζεστή επιφάνεια.
- Η συσκευή δεν προορίζεται για έλεγχο με εξωτερικό χρονοδιακόπτη, ξεχωριστό τηλεχειριστήριο ή άλλη διάταξη η οποία μπορεί να απενεργοποιήσει τη συσκευή αυτομάτως.
- Πριν από τις εργασίες συντήρησης πρέπει να αποσυνδέετε

- πάντα και πλήρως τη συσκευή από την ηλεκτρική ενέργεια.
- Αποσυνδέοντας το καλώδιο τροφοδοσίας πάντα πρέπει να το τραβάτε κρατώντας το φικς. Ποτέ μη βγάλετε το καλώδιο τροφοδοσίας τραβώντας μόνο το καλώδιο γιατί έτσι μπορείτε να χαλάσετε το φικς ή το καλώδιο, και σε ακραίες περιπτώσεις, μπορείτε να πάθετε ηλεκτροπληξία.
 - Δεν επιτρέπεται να αφήνετε τη συσκευή συνδεδεμένη στην πρίζα χωρίς εποπτεία.
 - Μη βυθίζετε τη συσκευή στο νερό ή σε κανένα άλλο υγρό.
 - Η συσκευή πρέπει να καθαρίζεται τακτικά σύμφωνα με τις προτάσεις που αναφέρονται στο μέρος περί Καθαρισμού και συντήρησης της συσκευής.
 - Μην τοποθετείτε τη συσκευή κοντά σε πηγές θερμότητας, φλόγα, ηλεκτρική μονάδα θέρμανσης ή πάνω σε ζεστό φούρνο. Μην τοποθετείτε τη συσκευή μέσα σε άλλη συσκευή.
 - Η παρούσα συσκευή επιτρέπεται να χρησιμοποιείται από παιδιά ηλικίας τουλάχιστον 8 ετών και από πρόσωπα με μειωμένες φυσικές και νοητικές ικανότητες καθώς και από πρόσωπα χωρίς εμπειρία και γνώση της συσκευής, αν διασφαλιστεί η εποπτεία ή η εκμάθηση χρήσης της συσκευής με τον ασφαλή τρόπο, έτσι ώστε οι σχετικοί κίνδυνοι να είναι γνωστοί. Τα παιδιά δεν επιτρέπεται να παίζουν με τη συσκευή. Τα παιδιά χωρίς εποπτεία δεν επιτρέπεται να καθαρίζουν ή να συντηρούν τη συσκευή.
 - Πρέπει να είστε ιδιαίτερα προσεκτικοί όταν χρησιμοποιείτε τη συσκευή και όταν κοντά της βρίσκονται παιδιά ή ζώα συντροφιάς. Μην επιτρέπετε στα παιδιά να παίζουν με τη συσκευή.
 - Μην χρησιμοποιήσετε εύφλεκτα υλικά κοντά στη συσκευή.
 - Μην εκθέτετε τη συσκευή στη δράση των καιρικών

- συνθηκών (βροχή, ήλιος κλπ.) και μην τη χρησιμοποιήσετε σε συνθήκες αυξημένης υγρασίας (μπάνια, μουσκεμένα κάμπινγκ κλπ.).
- Περιοδικά ελέγχετε την κατάσταση του καλωδίου τροφοδοσίας. Αν το μη αφαιρούμενο καλώδιο τροφοδοσίας υποστεί φθορές πρέπει να αντικατασταθεί από τον κατασκευαστή ή σε ένα εξειδικευμένο συνεργείο ή από τον εξουσιοδοτημένο αντιπρόσωπο με σκοπό να αποφύγετε ενδεχόμενο κίνδυνο.
 - Μην χρησιμοποιείτε τη συσκευή με χαλασμένο καλώδιο τροφοδοσίας, χαλασμένο φως ή όταν η συσκευή πέσει ή χαλάσει με οποιοδήποτε άλλο τρόπο ή όταν δεν λειτουργεί κατάλληλα. Μην επισκευάσετε τη συσκευή μόνοι σας.
 - Παραδώστε τη χαλασμένη συσκευή στην κατάλληλη υπηρεσία σέρβις με σκοπό να ελεγχθεί ή να επισκευαστεί.
 - Όλες οι επισκευές μπορούν να εκτελεστούν αποκλειστικά από τις εξουσιοδοτημένες υπηρεσίες σέρβις. Ακατάλληλα εκτελεσμένες επισκευές μπορεί να αποτελέσουν σημαντικό κίνδυνο για τον χρήστη της.
 - Χρησιμοποιείτε μόνο τα γνήσια αξεσουάρ για τη συσκευή ή τα αξεσουάρ που προτείνονται από τον κατασκευαστή. Το να χρησιμοποιήσετε τα αξεσουάρ που δεν προτείνονται από τον κατασκευαστή μπορεί να προκαλέσει βλάβες στη συσκευή και να προκαλέσει κίνδυνο για τη χρήση της.
 - Μην χρησιμοποιήσετε τη συσκευή κατά χρόνο μακρύτερο από το μέγιστο χρόνο συνεχείας χρήσης.
 - Μην χύσετε στο μπολ ζεστά υγρά (θερμοκρασία άνω των 65 βαθμού Κελσίου).
 - Πρέπει να είστε ειδικά προσεκτικοί γιατί οι λεπίδες είναι πολύ κοφτερές. Πρέπει να είστε ειδικά προσεκτικοί όταν κρατάτε τις λεπίδες, όταν βγάζετε τις λεπίδες από το μπολ, όταν

αδειάζετε το μπολ και όταν αναμειγνύετε συστατικά στο μπολ.

- Η συσκευή προορίζεται για θραύση μικρών ποσοτήτων φαγητό.
- Όταν η συσκευή είναι ενεργοποιημένη μην βάζετε στο μπολ τα χέρια σας ούτε κανένα εργαλείου ή αξεσουάρ (π.χ. κουτάλι).
- Χρησιμοποιείτε μόνο τα γνήσια αξεσουάρ για τη συσκευή ή τα αξεσουάρ που προτείνονται από τον κατασκευαστή. Το να χρησιμοποιήσετε τα αξεσουάρ που δεν προτείνονται από τον κατασκευαστή μπορεί να προκαλέσει βλάβες στη συσκευή και να προκαλέσει κίνδυνο για τη χρήση της.
- Μην χρησιμοποιήσετε τη συσκευή κατά χρόνο μακρύτερο από το μέγιστο χρόνος συνέχεια χρήσης.
- Μην χύσετε στο μπολ ζεστά υγρά (θερμοκρασία άνω των 65 βαθμού Κελσίου).
- Πρέπει να είστε ειδικά προσεκτικοί γιατί οι λεπίδες είναι πολύ κοφτερές. Πρέπει να είστε ειδικά προσεκτικοί όταν κρατάτε τις λεπίδες, όταν βγάζετε τις λεπίδες από το μπολ, όταν αδειάζετε το μπολ και όταν αναμειγνύετε συστατικά στο μπολ.
- Η συσκευή προορίζεται για θραύση μικρών ποσοτήτων φαγητό.
- Όταν η συσκευή είναι ενεργοποιημένη μην βάζετε στο μπολ τα χέρια σας ούτε κανένα εργαλείου ή αξεσουάρ (π.χ. κουτάλι).

CE Η συσκευή είναι συμβατή με τις απαιτήσεις των οδηγιών της Ευρωπαϊκής Ένωσης:

- Συσκευή χαμηλής τάσης - Low voltage directive (LVD)
- Ηλεκτρομαγνητική συμβατότητα - Electromagnetic compatibility (EMC)

Προϊόν επισημασμένο με το σύμβολο CE στην ονομαστική πινακίδα



Αν πάνω στη συσκευή βρίσκεται το σύμβολο του διαγραμμένου κάδου αυτό σημαίνει ότι το προϊόν καλύπτεται με τους κανονισμούς της ευρωπαϊκής οδηγίας 2002/96/EK. Πρέπει να εξοικειωθείτε με τις σχετικές απαιτήσεις του τοπικού συστήματος συγκέντρωσης απορριπτόμενου εξοπλισμού και υπολειμμάτων υλικού διάλυσης. Πρέπει να ακολουθήσετε τους τοπικούς κανονισμούς. Μην απορρίψετε το προϊόν μαζί με κανονικά οικιακά απορρίμματα. Η κατάλληλη απόρριψη παλιού προϊόντος προστατεύει από τα αρνητικά αποτελέσματα για το φυσικό περιβάλλον και την ανθρώπινη υγεία.

Πληροφορίες για την προστασία του περιβάλλοντος

Η συσκευασία περιέχει μόνο απαραίτητα στοιχεία. Προσπαθήσαμε πολύ να ξεχωριστούν εύκολα τα τρία συστατικά συσκευασίας: χαρτί (κουτί), αφρός πολυστερίνης (προστατευτικά μέσα στη συσκευασία) και πολυαιθυλένιο (σακούλες, προστατευτικό φύλλο). Η συσκευή κατασκευάστηκε από υλικά τα οποία μπορούν να ανακυκλωθούν και να χρησιμοποιηθούν ξανά μετά την αποσυναρμολόγησή τους. Πρέπει να ακολουθήσετε τους τοπικούς κανονισμούς σχετικά με τη διάθεση των υλικών συσκευασίας, μεταχειρισμένων μπαταριών και των περιττών συσκευών.



Το προϊόν κατασκευάστηκε από υλικά υψηλής ποιότητας και από συστήματα τα οποία μπορούν να ανακυκλωθούν και να χρησιμοποιηθούν ξανά.

Τεχνικά στοιχεία

Ηλεκτρική σύνδεση: 220-240V~50/60Hz

Ισχύς: 450W

1. Πλήκτρα του διακόπτη για δύο βαθμίδες ταχύτητας.
2. Κάλυμμα με το κινητήρα.
3. Πλαστικό κάλυμμα.
4. Λεπίδες.
5. Ράβδος χτυπήματος.
6. Γυάλινο μπολ.

Σημαντικές πληροφορίες:

1. Μην χρησιμοποιήσετε τη συσκευή περισσότερο από 10 δευτερόλεπτα χωρίς διακοπή. Μετά από πέρασμα τέτοιου χρονικού διαστήματος περιμένετε 3 λεπτά μέχρι η συσκευή ψύξει.
2. Μην ενεργοποιήσετε τη συσκευή με άδειο μπολ.
3. Αφαιρέστε όλα τα προστατευτικά και πλύνετε το μπολ, τις λεπίδες, τη ράβδος χτυπήματος πριν από την πρώτη χρήση.

ΧΡΗΣΗ:

1. Βάλτε το μπολ (6) πάνω σε επίπεδη, ίσια επιφάνεια.
2. Αν θέλετε να θραύσετε συστατικά χρησιμοποιήστε τις λεπίδες (4). Αν θέλετε να χτυπήσετε ασπράδια ή άλλο υγρό χρησιμοποιήστε τη ράβδο χτυπήματος (5). Βάλτε τις λεπίδες (4) ή τη ράβδο χτυπήματος (5) πάνω στον πείρο με'σα στο μπολ (6).
3. Βάλτε συστατικά στο μπολ (6).
ΠΡΟΣΟΧΗ: Μην θραύσετε πολύ σκληρά συστατικά όπως κόκκοι καφέ ή σοκολάτα.
4. Βάλτε το πλαστικό κάλυμμα και επομένως βάλτε πάνω του το κινητήρα. Επιβεβαιωθείτε ότι όλα αυτά τα εξαρτήματα είναι καλά συναρμολογημένα.
5. Συνδέστε τη συσκευή στην ηλεκτρική ενέργεια.
6. Ενεργοποιήστε τη συσκευή πατώντας το πλήκτρο του διακόπτη (1).
7. Όταν τελειώσετε να χρησιμοποιείτε τη συσκευή αποσυνδέστε την από την ηλεκτρική ενέργεια.

ΚΑΙΑΡΙΣΜΟΣ ΚΑΙ ΣΥΝΤΗΡΗΣΗ:

1. Πάντα αποσυνδέετε τη συσκευή από την ηλεκτρική ενέργεια πριν να αρχίσετε να καθαρίζετε τη συσκευή.
2. Να πλύνετε το μπολ, το πλαστικό κάλυμμα στο ζεστό νερό με πρόσθετο υγρό για τα πιάτα.
3. Λουστράρετε τον κινητήρα με βραμμένο ύφασμα.

Важни информации

- Преди да започнете употреба на уреда, моля, прочетете инструкцията за експлоатация и се придържайте към указанията, посочени в нея. Производителят не отговаря за щети, причинени от използване на уреда по начин, несъответстващ на неговото предназначение или неправилното му обслужване. Запазете инструкцията за експлоатация, за да може да се ползва и по-късно при употреба на уреда.
- Уредът е предназначен за използване само в домакинството. Не го използвайте за други цели, различни от неговото предназначение.
- Уредът трябва да бъде включен само към хранващ контакт с характеристика, отговаряща на стойностите, посочени върху информационната таблица.
- Трябва да проверите, дали общата консумация на ток от всички устройства, свързани към стенния контакт не надвишава максималното натоварване на предпазителя.
- Ако използвате удължител, трябва да проверите, дали общата консумация на мощност от включеното към удължителя оборудване не надвишава натоварването на предпазителя.
- Кабелът на удължителя трябва да бъде разположен така, че да се избегне случайно дърпане и спъване.
- Не позволявайте на хранващия кабел да провисва над ръба на маса или рафт, или да допира до горещи повърхности.
- Уредът не е предназначен за управление с помощта на външен таймер, отделно дистанционно управление или друго оборудване, което може автоматично да включи уреда.

- Преди извършването на дейностите по поддръжка трябва задължително да изключите уреда от захранването.
- Винаги трябва да изключвате захранващия кабел като издърпате щепсела. Никога не бива да изключвате захранващия кабел дърпайки за кабела, тъй като това може да повреди щепсела или кабела, а в краен случай да доведе дори до смъртоносен токов удар.
- Не бива да оставяте включен към контакта уред без надзор.
- Не потапяйте уреда във вода или в друга течност.
- Уредът трябва да бъде редовно почистван съгласно препоръките, описани в раздел Почистване и поддръжка на уреда.
- Не поставяйте уреда в близост до източници на топлина, пламък, електрически отоплителен елемент или върху гореща фурна; Не поставяйте върху никакъв друг уред.
- Този уред може да бъде използван от деца над 8-годишна възраст и от лица с намалени физически и умствени възможности и лица без опит и познания, ако те са наблюдавани или са инструктирани относно използването на уреда по безопасен начин, така че да разбират свързаните с това опасности. Децата не бива да си играят с уреда. Децата не могат да почистват или да извършват дейности по поддръжка на уреда без надзор на възрастен.
- Когато в близост до включения уред са намират деца или домашни животни, трябва да запазите особено внимание при работа с уреда. Децата не бива да си играят с уреда.
- Не използвайте уреда в близост до лесно запалими материали.

- Не излагайте уреда на въздействието на атмосферни фактори (дъжд, слънце и др.), нито не го използвайте в помещения с повишена влажност (баня, влажни бунгала).
- Периодично проверявайте състоянието на хранващия кабел. Ако хранващият кабел е повреден, той трябва да бъде сменен от представител на производителя или на специализиран ремонтен сервиз или от квалифицирано лице, за да се избегне опасност.
- Не използвайте уред с повреден хранващ кабел, щепсел или ако е бил изпуснат или повреден по друг начин, или ако не работи правилно. Не ремонтирайте самостоятелно уреда, тъй като това може да доведе до токов удар. Повредения уред трябва да предадете в съответен сервизен пункт за проверка и ремонт. Всички ремонти трябва да бъдат извършени само от оторизирани сервизни пунктове. Неправилно извършен ремонт може да причини сериозна опасност за потребителя.
- Използвайте само оригинални аксесоари или препоръчани от производителя. Използването на други аксесоари, различни от препоръчаните от производителя, може да доведе до повреда на уреда или да причини опасност за безопасната експлоатация.
- Не използвайте уреда по-продължително от посоченото максимално време за непрекъснато ползване.
- Не сипвайте в купата горещи течности (с температура над 65 градуса C).
- Трябва да запазите особено внимание, тъй като ножовете са много остри. Трябва да запазите особено внимание при хващане на ножовете, изваждане на ножовете от купата, изпразването на купата и смесване на съставките

в купата.

- Уредът е предназначен за раздробяване на малки количества хранителни продукти.
- Когато уредът е включен, не слагайте в купата пръстите на ръцете, нито никакви прибори и предмети (например лъжица).

CE Изделието изпълнява изискванията на директивите на Европейския Съюз:

- Директива за съоръжения, работещи с ниско напрежение - Low voltage directive (LVD)
- Директива за електромагнитна съвместимост - Electromagnetic compatibility (EMC)

Изделието е маркирано със знак CE върху информационната таблица.



Ако продуктът е означен със символ на зачеркната кофа за боклук, това означава, че продуктът е в съответствие с Европейската директива 2002/96/ЕО. Трябва да се запознаете с изискванията относно местното разделно събиране на излязлото от употреба електронно и електрическо оборудване. Да се следват действащите местни разпоредби. Този продукт не бива да се изхвърля заедно с битовите отпадъци. Правилното утилизиране на излезлия от употреба продукт ще предотврати потенциалните негативни ефекти върху природната среда и човешкото здраве.

Информации за защита на околната среда.

Опаковката съдържа само необходимите елементи. Положени са всички усилия за лесното отделяне на трите съставни елемента на опаковката: картон (кутия), пенополистирол (вътрешна защита) и полиетилен (пликове, защитен слой). Уредът е произведен от материали, които подлежат на рециклиране и повторно използване след демонтаж от специализирана фирма. Трябва да спазвате местните разпоредби за рециклиране на опаковъчните материали, изтощените батерии и излезлите от употреба устройства.



Уредът е произведен от висококачествени материали и подвъзли, които подлежат на рециклиране и повторно използване.

Технически данни

Захранване: 220-240V ~ 50/60Hz

Мощност: 450W

1. Бутон за включване на две скорости на работа
2. Капак със задвижващ възел
3. Пластмасов капак
4. Накрайник с ножове
5. Накрайник за разбиване
6. Стъклена купа

Важни информации:

1. Не използвайте уреда по-дълго от 10 секунди без прекъсване. След това изчакайте 3 минути, докато уредът изстине.
2. Не включвайте уреда с празна купа.
3. Отстранете всички предпазни елементи и измийте купата, ножовете и накрайника за разбиване преди първото ползване.

УПОТРЕБА:

1. Поставете купата (6) върху плоска, равна повърхност.
2. Ако искате да раздробите съставките, използвайте ножовете (4). Ако искате да разбие яйца или друга течност, използвайте накрайника за разбиване (5). Поставете ножовете (4) или накрайника за разбиване (5) върху оста в купата (6).
3. Поставете съставките в купата (6).
ВНИМАНИЕ: Не раздробявайте много твърди съставки като зърна или шоколад.
4. Поставете пластмасовия капак, след което върху него поставете задвижващия възел. Уверете се, че са правилно поставени.
5. Включете уреда към електрическото захранване.
6. Включете уреда с натискане на бутона за включване (1).
7. Когато свършите работата с уреда, изключете го от захранващата мрежа.

ПОЧИСТВАНЕ И ПОДДРЪЖКА:

1. Винаги изключвайте уреда от електрическата мрежа, преди да простъпите към почистване на уреда.
2. Измийте купата, ножовете и пластмасовия капак в топла вода и препарат за миене на съдове.
3. Изтрийте задвижващия възел с леко влажна кърпа.

Informatii importante

- Înainte de a utiliza aparatul citiți manualul de utilizare și urmați instrucțiunile cuprinse în acesta. Producătorul nu este răspunzător pentru daunele cauzate de utilizarea aparatului contrar destinației sau utilizării incorecte a acestuia. Vă rugăm să păstrați acest manual, pentru al putea folosi, de asemenea, în timpul utilizării ulterioare a produsului.
- Aparatul este utilizat numai pentru uz casnic. Nu utilizați în alte scopuri decât cele prevăzute.
- Aparatul trebuie conectat exclusiv la o priză cu caracteristici compatibile cu valorile înscrise pe plăcuța de identificare.
- Asigurați-vă că consumul total de energie al tuturor dispozitivelor conectate la priza de perete nu depășește sarcina maximă a siguranței.
- În cazul în care utilizați un cablu prelungitor, asigurați-vă că consumul total de energie al aparatului conectat la cablul prelungitor nu depășește parametrii de sarcină ai cablului prelungitor. Cablul prelungitor trebuie să fie aranjat astfel, încât să se evite tragerea sa accidentală și împiedicarea de acesta.
- Nu permiteți ca cablul de alimentare a aparatului să atârne pe marginea unei mese sau un raft, sau să atingă o suprafață fierbinte.
- Aparatul nu este proiectat pentru a fi controlat prin intermediul unui temporizator extern, a unei telecomenzi separate sau a altui echipament, care poate porni aparatul în mod automat.
- Înainte de efectuarea lucrărilor de întreținere trebuie să deconectați neapărat aparatul de la sursa de alimentare.
- Deconectând cablul de alimentare trebuie să trageți

întotdeauna de ștecher. Niciodată nu trebuie să scoateți cablul de alimentare din priză trăgând de cablu, deoarece priza sau cablul poate să se deterioreze sau în cazuri extreme se poate ajunge la o electrocutare soldată cu moartea.

- Nu lăsați echipamentul conectat la priză fără supraveghere.
- Nu scufundați aparatul în apă sau orice alt lichid.
- Dispozitivul ar trebui să fie curățat în mod regulat în conformitate cu recomandările descrise în secțiunea privind curățarea și întreținerea.
- Nu așezați aparatul în apropierea surselor de căldură, de flăcări, sau lângă un element de încălzire electric sau un cuptor fierbinte. Nu-l plasați pe nici un alt dispozitiv.
- Acest aparat poate fi folosit de copii cu vârsta de cel puțin 8 ani și de persoane cu capacități fizice și mintale limitate, și de persoane cu lipsă de experiență și cunoștințe, în cazul în care va fi asigurată o supraveghere adecvată sau va fi efectuată o instruire privind utilizarea aparatului într-un mod sigur, astfel încât, pericolele asociate cu acesta să fie ușor de înțeles. Copiii nu ar trebui să se joace cu aparatul. Copiii fără supraveghere nu trebuie să efectueze curățarea și întreținerea aparatului.
- Este necesară o prudență maximă atunci când utilizați aparatul în apropierea copiilor sau animalelor de companie.
- Nu permiteți copiilor să se joace cu aparatul.
- Nu folosiți aparatul în apropierea materialelor inflamabile.
- Nu expuneți aparatul la acțiunea condițiilor meteorologice (ploaie, soare, etc.) și nu-l utilizați în condiții de umiditate ridicată (băi, case de camping umede).
- Verificați periodic starea cablului de alimentare. În cazul în care, cablul de alimentare ne deconectat se va deteriora, atunci acesta trebuie înlocuit la producător sau la un punct

de service specializat sau de către o persoană calificată, pentru a evita pericolul.

- Nu utilizați aparatul cu un cablu de alimentare, un ștecher deteriorat sau dacă a fost scăpat pe jos sau deteriorat în vreun alt mod sau funcționează defectuos. Nu reparați singuri aparatul, deoarece acest lucru poate provoca șoc electric. Aparatul deteriorat trebuie dus la un centru de service corespunzător pentru verificare sau reparații.
- Orice reparații pot fi efectuate numai de punctele de service autorizate. Reparația necorespunzătoare poate duce la un pericol serios pentru utilizator.
- Utilizați numai accesoriile originale la aparat sau recomandate de către producător. Utilizarea accesoriilor nerecomandate de producător poate duce la deteriorarea aparatului și punerea în pericol a siguranței de utilizare.
- Nu utilizați aparatul o perioadă mai lungă decât timpul maxim de utilizare continuă.
- Nu turnați în vas lichide fierbinți (de peste 65 grade C).
- Trebuie să fiți foarte prudenți, deoarece lamele sunt foarte ascuțite. Trebuie să fii foarte atenți în timpul apucării lamelor, scoaterii lamelor din vas, golirii vasului și amestecării ingredientelor în vas.
- Aparatul este destinat măcinării/mărunțirii unor cantități mici de produse alimentare.
- Atunci când aparatul este pornit, nu introduceți în vas degetele sau alte instrumente și tacâmuri (cum ar fi lingura).
- Aparatul este destinat măcinării/mărunțirii unor cantități mici de produse alimentare.
- Atunci când aparatul este pornit, nu introduceți în vas degetele sau alte instrumente și tacâmuri (cum ar fi lingura).

CE Aparatul are compatibil cu cerințele directivelor Uniunii Europene:

- Aparate de joasă tensiune - Low voltage directive (LVD)
- Compatibilitate electromagnetă - Electromagnetic compatibility (EMC)

Produs marcat CE pe plăcuța de identificare



Dacă pe aparat se află simbolul coș de gunoi barată, aceasta înseamnă că produsul care intră sub incidența Directivei Europene 2002/96/CE. Vă rugăm să consultați cerințele sistemului local de colectare a echipamentelor electrice și electronice uzate. Trebuie să procedați în conformitate cu reglementările locale. Se interzice aruncarea acestui produs împreună cu gunoiul menajer. Eliminarea corectă a produsului dumneavoastră vechi va preveni consecințe negative asupra mediului înconjurător și asupra sănătății umane.

Informații privind protecția mediului

Ambalajul include numai elementele necesare. Au fost depuse toate eforturile, pentru ca cele trei materiale care intră în componența ambalajului să fie ușor de separat: carton (cutie), spumă de polistiren (securitate interior) și polietilenă (pungi, folii de protecție). Aparatul este fabricat din materiale care pot fi supuse reciclării și reutilizării din nou după dezasamblarea acestora de către o companie specializată. Respectați reglementările locale cu privire la depozitarea materialelor de ambalare, a bateriilor uzate și a echipamentelor inutile.



Produsul a fost fabricat din materiale și componente de înaltă calitate care pot fi supuse reciclării și utilizate din nou.

Date tehnice

Alimentare: 220-240V~50/60Hz

Putere: 450W

- | | |
|--|---------------------|
| 1. Butoanele de pornire pentru două viteze | 4. Lamele |
| 2. Capacul cu partea motorului | 5. Telul |
| 3. Capacul din plastic | 6. Vasul din sticlă |

Informații importante:

1. Nu utilizați aparatul mai mult de 10 secunde fără întrerupere. După această perioadă așteptați 3 minute până când aparatul se va răci.
2. Nu porniți aparatul cu vasul gol.
3. Îndepărtați toate elementele de protecție și spălați vasul, lamele, și telul înainte de prima utilizare.

UTILIZAREA:

1. Plasați vasul (6) pe o suprafață plană.
2. Dacă doriți să mărunțiți ingredientele utilizați lamele (4). Dacă doriți să bateți ouăle sau alte lichide utilizați telul (5). Plasați lamele (4) sau telul (5) pe tija din vas (6).
3. Introduceți ingredientele în interiorul vasului (6).
ATENȚIE: Nu mărunțiți ingredientele foarte dure cum ar fi boabele de cafea sau ciocolata.
4. Puneți capacul de plastic iar pe acesta plasați elementul cu motor. Asigurați-vă că acestea sunt bine poziționate.
5. Conectați aparatul la sursa de curent electric.
6. Porniți aparatul apăsând butonul de pornire (1).
7. Când veți termina utilizarea aparatului deconectați-l de la rețeaua de curent electric.

CURĂȚAREA ȘI ÎNTREȚINEREA:

1. Deconectați întotdeauna aparatul de la rețeaua de curent electric înainte de a începe curățarea acestuia.
2. Spălați vasul, lamele, capacul de plastic în apă caldă și adăos de detergent de vase.
3. Elementul cu motor trebuie șters cu o cârpă ușor umezită.

Svarbi informacija

- Prieš pradėdant vartoti prietaisą perskaitykite vartojimo instrukciją ir veikti pagal joje esančias nuorodas. Gamintojas neatsako už žalas kilusias dėl neteisingo prietaiso vartojimo.
- Vartojimo instrukcija reikia pasilikti, kad galima būtų ja naudotis pagal poreiki ir vėliau.
- Prietaisas namų vartojimui. Nenaudoti ne pagal paskirtį.
- Prietaisą reikia prijungti tik prie lizdo pagal charakteristika specifikacijos lentelėje.
- Įsitinkite, kad bendras energijos suvartojimas visų prietaisų prijungtų prie sieninio lizdo neviršija maksimalios saugiklio apkrovos.
- Jei naudojate ilgintuvą įsitinkite, ar bendras prijungtų prie lygintuvo įrenginių galios suvartojimas neviršija ilgintuvo parametrų. Ilgintuvo kabelis turi būti padėtas taip, kad išvengtų atsitiktinių patraukimų ir užkliuvimų.
- Neleiskite, kad prietaiso maitinimo kabelis kabotų ant stalo ar lentynos briaunos arba kad liestų karštą paviršių.
- Prietaisas nėra skirtas valdyti su išoriniu laikmačiu, atskiru valdymo pultu ar kitu įrenginiu, kuris gali automatiškai įjungti prietaisą.
- Prieš priežiūros darbus reikia visada atjungti prietaisą nuo elektros šaltinio.
- Atjungiant maitinimo kabelį reikia visada ištraukti jį iš lizdo laikant už kištuko. Niekada negalima atjungti maitinimo kabelio traukiant už kabelio, nes taip galima sugadinti kištuką arba kabelį, kraštutiniais atvejais gali netgi sukelti mirtiną elektros šoką.
- Negalima palikti įjungto į lizdą prietaiso be priežiūros.
- Nemerkite prietaiso vandenyje ar kitame skystyje.
- Prietaisas turi būti reguliariai valomas pagal rekomendacijas

- aprašytas dalyje: Prietaiso valymas ir priežiūra.
- Nedėkite prietaiso arti šilumos šaltinių, liepsnos, elektrinio šildomojo elemento ar ant karštos orkaitės. Nedėkite ant jokio kito prietaiso.
 - Šį prietaisą gali naudoti vaikai ne mažiau kaip 8 metų ir fiziškai ir protiškaite riboti asmenys bei asmenys neturintys patirties ir nežinantys prietaiso, jei bus užtikrinta priežiūra ir mokymai apie saugų prietaiso naudojimą, taip kad susijusi su prekės naudojimu rizika būtų suprantama. Vaikai negali žaisti su prietaisu. Vaikai be priežiūros negali atlikti prietaiso valymo ar priežiūros.
 - Būkite itin atsargūs naudojant prietaisą, kai netoliese yra vaikai ar namų gyvūnai. Neleiskite vaikams žaisti su prietaisu.
 - Nenaudoti prietaiso netoli degių medžiagų.
 - Saugokite prietaisą nuo oro sąlygų veikimo (lietaus, saulės ir pan.) bei nenaudokite padidintos drėgmės sąlygose (vonios kambarys, drėgni vasarnamiai).
 - Periodiškai tikrinkite maitinimo kabelio būklę. Jei neatjungiamas maitinimo kabelis bus sužalotas, tai turi būti jis iškaičiamas pas gamintoją ar specializuotame servise arba kvalifikuoto asmens dėl pavojaus išvengimo. Nenaudokite prietaiso su sugadintu maitinimo kabeliu, kištuku ar jei buvo jis numestas ar sužalotas koku nors kitu būdu arba veikia netinkamai. Netaisykite prietaiso savarankiškai, nes tai gali sukelti elektros šoką. Sugadintą prietaisą atiduokite į atitinkamą servisą dėl patikrinimo arba taisymo. Visi taisymai gali būti atliekami tik autorizuotuose servisuose.
 - Neatitinkamai atliktas taisymas gali sukelti vartotojui rimtą pavojų.
 - Naudokite originalius arba gamintojo rekomenduojamus

prietaiso priedus. Gamintojo nerekomenduojamų priedų naudojimas gali sukelti žalas bei pavojų.

- Nenaudokite prietaiso ilgiau nei nustatytas maksimalus nepertraukiamo naudojimo laikas.
- Nepilkite į dubenėlį karštų skysčių (virš 65°C).
- Reikia būti atsargiems, nes peiliai yra labai aštrūs. Reikia būti atsargiems laikant peilius, išimant juos iš dubens, ištuštinant dubenį ir maišant dubenyje ingredientus.
- Prietaisas yra skirtas mažiems maisto kiekiams smulkinti. Kai prietaisas yra įjungtas nedėkite pirštų, nei jokių įrankių ar reikmenų į dubenį (pvz. šaukšto).



Prietaisas atitinka Europos Sąjungos direktyvų reikalavimus:

- Žemos įtampos elektros įrenginys - Low voltage directive (LVD)
- Elektromagnetinis suderinamumas - Electromagnetic compatibility (EMC)

Gaminys su CE žymėjimu specifikacijos lentelėje



Jei prietaise yra perbrauktos šiukšliadėžės ženklas, reiškia tai, kad produktas apimtas 2002/96/WE direktyva. Reikia susipažinti su vietiniais reikalavimais dėl elektros ir elektronikos atliekų surinkimo. Reikia veikti pagal vietines taisykles. Nemeskite šio produkto kartu su kitomis namų apyvokos šiukšlėmis. Teisingas senų produktų šalinimas leidžia išvengti galimų neigiamų pasekmių aplinkai ir žmonių sveikatai.

Informacija dėl aplinkos apsaugos

Pakuotėje yra tik reikalingiausi elementai. Stengiamasi, kad trys sudėtinės pakuotės medžiagos būtų lengvai išskiriamos: kartonas (dėžutė), polistirolu putos (apsaugos viduje) ir polietilenas (krepšeliai, apsauginis lakštas). Prietaisas pagamintas iš medžiagų, kurias galima perdirbti ir vėl panaudoti po jų demontavimo specializuotose įmonėse. Laikykitės vietinių taisyklių dėl pakavimo medžiagų, panaudotų baterijų ir nereikalingų įrenginių šalinimo.



Produktas pagamintas iš aukštos kokybės medžiagų ir komponentų, kuriuos galima perdirbti ir vėl panaudoti.

Techniniai duomenys

Maitinimas: 220-240V~50/60Hz

Galia: 450W

- | | |
|--------------------------------------|-----------------|
| 1. Dviejų greičių jungiklio mygtukai | 4. Peiliai |
| 2. Variklio dalies dangtis | 5. Plakiklis |
| 3. Plastikinis dangtis | 6. Stiklo dubuo |

Svarbios informacijos

1. Nenaudokite prietaiso be perstojo ilgiau nei 10 sekundžių. Praėjus šiam laikui, palaukite tris minutes kol mašina atvės.
2. Nenaudokite prietaiso nesudėję ingredientų į indą.
3. Prieš naudodami prietaisą pirmą kartą, pašalinkite visus apsauginius elementus ir nuplaukite dubenį, peilius, plakiklį.

NAUDOJIMAS:

1. Pastatykite dubenį (6) ant lygaus horizontalaus paviršiaus.
2. Jei norite susmulkinti ingredientus panaudokite peilius (4). Jeigu norite išplakti kiaušinius ar kitus skysčius, panaudokite plakiklį (5). Uždekite peilius (4) ir plakiklį (5) ant dubens įtvaro (6).
3. Sudėkite ingredientus į dubenį (6).
DĖMESIO: Nesmulkinkite labai kietų ingredientų tokių kaip kavos pupelės ar šokolado.
4. Uždekite plastikinį dangtį ir po to uždekite ant jo variklinę dalį. Įsitikinkite, kad jos yra gerai suderintos.
5. Prijunkite prietaisą prie elektros tinklo.
6. Įjunkite mašiną paspaudus jungiklio mygtuką (1).
7. Pabaigus naudoti prietaisą, atjunkite jį nuo elektros tinklo.

VALYMAS IR PRIEŽIŪRA:


1. Prieš pradėdami valymą, visada atjunkite prietaisą nuo elektros tinklo.
2. Nuplaukite dubenį, peilius, plastikinį dangtį su šiltu vandeniu ir indų plovimo skysčiu.
3. Variklinę dalį švelniai nuvalykite drėgnu skudurėliu.

Oluline info

- Enne seadme kasutamist lugege läbi kasutusjuhend ja järgige selles sisalduvaid juhiseid. Tootja ei vastuta seadme mitteotstarbekohase või ebaõige kasutamise tõttu tekkinud kahjude eest. Hoidke kasutusjuhend alles, et seda oleks võimalik kasutada ka toote hilisema kasutamise käigus.
- Seade on ette nähtud üksnes kodumajapidamises kasutamiseks. Mitte kasutada muul eesmärgil, mis ei vasta seadme otstarbele.
- Seade tuleb ühendada üksnes maandatud toitepesasse, mille andmed vastavad seadme andmesildile märgitud väärtustele.
- Kontrollige, kas kõikide seinakontakti ühendatud seadmete poolt kasutatud voolutarve ei ületa kaitsme maksimaalset koormust.
- Kui kasutate pikendusjuhet, tuleb kontrollida, kas pikendusjuhtmega ühendatud seadme koguvool ei ületa pikendusjuhtme koormuse parameetreid. Pikendusjuhtme kaabel tuleb juhtida nii, et vältida selle juhuslikku tõmbamist ja selle taha komistamist.
- Vältige seadme toitejuhtme rippumist üle laua või riiulite servade ja selle kokkupuudet kuumade pindadega.
- Seade ei ole ette nähtud juhtimiseks välise viitlüliti, eraldi kaugjuhtimispuldi või muu seadme abil, mis võib seadme automaatselt välja lülitada.
- Enne hooldustööde alustamist tuleb alati seade toitevõrgust välja võtta.
- Toitekaabli eemaldamisel seinakontaktist tuleb seda alati tõmmata pistikust. Ärge võtke toitejuhet kunagi pesast kaablist tõmmates, kuna pistik või juhe võib saada kahjustada, äärmisel juhul võib see põhjustada isegi surmaga lõppevat elektrilööki.

- Ärge jätke toitepesasse sisselülitatud seadet järelevalveta.
- Ärge pange seadet vette ega muude vedelikku.
- Seadet tuleb regulaarselt puhastada vastavalt punktis „Seadme puhastamine ja hooldus“ kirjeldatud juhistele.
- Ärge pange seadet soojusallikate, leekide, elektriliste kütteelementide või kuuma ahju lähedale.
- Ärge pange seda mistahes muu seadme peale.
- Seda seadet tohivad kasutada lapsed alates 8. eluaastast ning piiratud füüsiliste ning vaimsete võimetega või vastavate kogemuste ja teadmisteta isikud juhul, kui nad tegutsevad järelevalve all või neid on juhendatud seadme ohutu kasutamise osas ja nad mõistavad sellega seotud ohtusid.
- Lapsed ei tohi seadmega mängida. Lapsed ei tohi seadet järelevalveta puhastada ega hooldada.
- Olge eriti ettevaatlikud seadme kasutamisel, kui selle läheduses viibivad lapsed või koduloomad.
- Ärge laske lapsi seadmega mängida.
- Ärge kasutage seadet kergestiüttivate materjalide läheduses.
- Ärge jätke seadet ilmastikutingimuste mõju kätte (vihm, päike, etc.) ning ärge kasutage seda kõrgema niiskusastmega tingimustes (vannitoad, niisked suveelamud).
- Kontrollige toitejuhtme seisundit regulaarselt. Juhul, kui seadmega integreeritud toitejuhe on vigastada saanud, tuleb see välja vahetada tootja poolt või spetsiaalses remonditöokojas või kvalifitseeritud isiku poolt ohu vältimise eesmärgil.
- Ärge kasutage vigastatud toitejuhtmega, pistikuga seadet või seadet, mis on maha kukkunud või mistahes muul viisil vigastada saanud ega tööta korrektselt. Ärge parandage

- seadet omavoliliselt, kuna see võib põhjustada elektrilöögi ohtu. Kahjustatud seade tuleb viia vastavasse teeninduspunkti selle kontrollimise või remondi otstarbel.
- Mistahes parandustöid on lubatud teostada üksnes volitatud teeninduspunktides. Ebakorrektselt tehtud parandus võib kujutada endast kasutajale tõsist ohtu.
 - Kasutage ainult seadme originaaltarvikuid või tootja poolt soovitatud tarvikuid. Tarvikute kasutamine, mida tootja ei soovita, võib põhjustada seadme kahjustumist ja ohustada kasutamisohtust.
 - Ärge kasutage seadet pidevalt kauem, kui see on kasutusjuhendis ette nähtud.
 - Ärge valage klaasanumasse kuumi vedelikke (üle 65°C).
 - Olge äärmiselt ettevaatlik, sest löikenoad on väga teravad.
 - Eriti ettevaatlik olge löiketerade käsitlemisel, segamisanumast eemaldamisel, kui tühjendate segamisanumat või segate anumast koostisi.
 - Seade on ettenähtud toiduainete väiksemate koguste peenestamiseks.
 - Kui seade on sisselülitatud, ärge pange anumasse kätt, muid esemeid või lauanõusid (nt lusikat).

 Seade on kooskõlas järgmiste Euroopa Liidu direktiividega:

- Madalpinge direktiiv - Low voltage directive (LVD)
- Elektromagnetilise ühilduvuse direktiiv - Electromagnetic compatibility (EMC)

Toode on varustatud CE-märgistusega andmesildil.



Juhul, kui seadmel on läbikriipsutatud prügikasti sümbol, tähendab see, et toode on kooskõlas Euroopa direktiivi 2002/96/EÜ sätetega. Tutvuge elektri- ja elektroonikaseadmete jäätmete kohaliku kogumissüsteemi nõuetega. Tuleb tegutseda vastavalt kohalikele eeskirjadele. Antud toodet ei tohi kõrvaldada koos olmeprügiga. Kasutatud toote nõuetekohane utiliseerimine aitab vältida selle kahjulikku toimet keskkonnale ja inimtervisele.

Teave keskkonnakaitse kohta

Pakend sisaldab üksnes hädavajalikke elemente. Oleme teinud kõik meist sõltuva, et kolme pakendi koostisesse kuuluvat materjali: pappi (karp), vahtpolüstüreeni (sisekaitse) ja polüetüleen (kotid, kattalet) oleks lihtne eraldada. Seade on toodetud uuesti ringlussevõetavatest materjalidest, mida võib taaskasutada pärast nende lahtivõtmist professionaalse firma poolt. Järgige pakendimaterjalide, kasutatud akude ja seadmete utiliseerimist puudutavaid kohalikke eeskirju.



Toode on valmistatud kvaliteetsetest materjalidest ja komponentidest, mida on võimalik uuesti ringlusse võtta ja taaskasutada.

Tehnilised andmed

Toitepinge: 220-240V~50/60Hz

Võimsus: 450W

- | | |
|------------------------------|-------------------------|
| 1. Kahe kiiruse lülitusnupud | 4. Lõiketerad |
| 2. Kaas koos mootoriga | 5. Vispel |
| 3. Plastmasskaas | 6. Klaasist segamisanum |

Oluline teave:

1. Ärge kasutage seadet pidevalt kauem kui 10 sekundit. Pärast kasutamist oodake kolm minutit kuni seade on jahtunud.
2. Ärge lülitage seadet sisse kui segamisanum on tühi.
3. Enne esmakordset kasutamist eemaldage seadmelt kaitsekile-ja paberpakend ning peske klaasist segamisanum, lõikenoad ja vispel.

KASUTAMINE:

1. Asetage klaasist segamisanum (6) kindlale ja siledale aluspinnale.
2. Kui soovite peenestada toiduaineid, kasutage lõiketeri (4). Kui soovite vahustada mune või muid vedelikke, kasutage visplit (5). Kinnitage lõiketera (4) või vispel (5) ajami võlli külge anumasse (6).
3. Paigutage koostisosad anumasse (6).
TÄHELEPANU: Ärge peenestage väga kõvasid toiduaineid nagu kohviube või šokolaadi.
4. Asetage plastmasskaas segamisanumale ja seejärel paigutage selle peale motor. Veenduge, et nad on blokeerunud.
5. Ühendage seade vooluvõrku.
6. Lülitage seade sisse, vajutades lülitusnupule (1).
7. Kui olete lõpetanud seadme kasutamise, võtke seade vooluvõrgust välja.

PUHASTAMINE JA HOOLDUS:

1. Enne kui hakkate seadet puhastama, võtke seade alati vooluvõrgust välja.
2. Peske klaasanum, lõiketerad ja plastmasskaas soojas vees, kuhu on lisatud nõudepesemisvahendit.
3. Pühkige seadme mootor niiske lapiga puhtaks.



Competence Center

2N-Everpol Sp. z o.o.
ul. Puławska 403A
02-801 Warsaw, Poland
phone: +48 22 331 99 59
e-mail: info@everpol.pl
www.blaupunkt.com

W przypadku pytań lub problemów
prosimy o kontakt z naszym serwisem.
In case of questions or problems
please contact our service.
Tel. 00 48 22 331 99 54
E-mail: sda@blaupunkt.pl

Wszelkie prawa zastrzeżone. Wszystkie nazwy marek są zarejestrowanymi
znakami towarowymi należącymi do odpowiednich podmiotów.
Dane i parametry techniczne mogą ulec zmianie bez wcześniejszego uprzedzenia.

All rights reserved. All brand names are registered trademarks of their
respective owners. Specifications are subject to change without prior notice.

Enjoy it.

Ovaj dokument je originalno proizveden i objavljen od strane proizvođača, brenda Blaupunkt, i preuzet je sa njihove zvanične stranice. S obzirom na ovu činjenicu, Tehnoteka ističe da ne preuzima odgovornost za tačnost, celovitost ili pouzdanost informacija, podataka, mišljenja, saveta ili izjava sadržanih u ovom dokumentu.

Napominjemo da Tehnoteka nema ovlašćenje da izvrši bilo kakve izmene ili dopune na ovom dokumentu, stoga nismo odgovorni za eventualne greške, propuste ili netačnosti koje se mogu naći unutar njega. Tehnoteka ne odgovara za štetu nanесenu korisnicima pri upotrebi netačnih podataka. Ukoliko imate dodatna pitanja o proizvodu, ljubazno vas molimo da kontaktirate direktno proizvođača kako biste dobili sve detaljne informacije.

Za najnovije informacije o ceni, dostupnim akcijama i tehničkim karakteristikama proizvoda koji se pominje u ovom dokumentu, molimo posetite našu stranicu klikom na sledeći link:

<https://tehnoteka.rs/p/blaupunkt-seckalica-cpg601-akcija-cena/>