

Uputstvo za upotrebu (EN)

Be Quiet Pure Rock Slim 2 - BK030 kuler za procesor

be quiet![®]



Tehnoteka je online destinacija za upoređivanje cena i karakteristika bele tehnike, potrošačke elektronike i IT uređaja kod trgovinskih lanaca i internet prodavnica u Srbiji. Naša stranica vam omogućava da istražite najnovije informacije, detaljne karakteristike i konkurentne cene proizvoda.

Posetite nas i uživajte u ekskluzivnom iskustvu pametne kupovine klikom na link:

<https://tehnoteka.rs/p/be-quiet-pure-rock-slim-2-bk030-kuler-za-procesor-akcija-cena/>



www.bequiet.com/bk030

- EN » Product information for this CPU cooler
- DE » Produktinformationen zu diesem CPU-Kühler
- FR » Informations produit pour ce système de refroidissement
- ES » Información del producto para este refrigerador de CPU
- PL » Informacje produktowe dla tego coolera CPU
- NL » Engelstalige productinformatie voor deze processorkoeler
- SE » Produktinformation för den här processorkylaren, på engelska
- RU » Подробная информация о данном кулере для процессора
- TW » 此CPU散熱器的產品資訊
- CN » 此CPU散熱器的产品信息
- JP » 製品情報(クーラー)



PURE ROCK SLIM 2

Introduction: Thank you for deciding to purchase a be quiet! product. The following instructions will guide you through the installation process. If you do encounter installation problems, please don't hesitate to contact our customer services by mailing service@bequiet.com. Please note that be quiet! cannot accept liability for damage caused by compatibility problems.

Warranty:

- 3-year manufacturer guarantee for consumers (original purchase from authorized be quiet! dealers only)
- Guarantee work can only be processed with a copy included of the purchase receipt from an authorized be quiet! dealer
- Manipulation and structural changes of any kind, including any damage caused by external mechanical force, will lead to a complete voiding of the guarantee
- Our General Warranty Conditions apply, which can be viewed on bequiet.com

Listan GmbH · Wilhelm-Bergner-Straße 11c · 21509 Glinde Germany
For further information contact us via e-mail: service@bequiet.com

! General: With preassembled motherboards we recommend installing the cooler inside the PC case.

Einleitung: Vielen Dank, dass Sie sich für ein be quiet! Produkt entschieden haben. Diese Anleitung wird Ihnen beim Installationsprozess behilflich sein. Sollten bei der Installation Schwierigkeiten auftreten, kontaktieren Sie bitte unseren Kundenservice unter service@bequiet.com. be quiet! kann keinerlei Haftung für durch Kompatibilitätsprobleme bedingte Schäden übernehmen.

Garantie:

- 3 Jahre Herstellergarantie für Endkonsumenten (nur Ersterwerb vom autorisierten be quiet! Händler), ab Datum des Kaufbelegs
- Eine Garantieabwicklung ist nur in Verbindung mit einer beigefügten Kopie des Kaufbelegs eines autorisierten be quiet! Händlers möglich
- Manipulationen und bauliche Veränderungen jeglicher Art, sowie Beschädigungen durch äußere mechanische Einwirkungen führen zum totalen Garantieverlust
- Es gelten unsere allgemeinen Garantiebestimmungen, die Sie unter www.bequiet.com im Internet abrufen können

Listan GmbH · Wilhelm-Bergner-Straße 11c · 21509 Glinde Deutschland
Für weitere Unterstützung erreichen Sie uns via E-Mail: service@bequiet.com

! Allgemein: Für die Montage des Kühlers empfehlen wir die Installation bei vormontiertem Mainboard im Gehäuse.

PURE ROCK SLIM 2



SCOPE OF DELIVERY / LIEFERUMFANG

①	Part name	Quantity
	EN Pure Rock Slim 2 CPU cooler DE be quiet! Pure Rock Slim 2 CPU-Kühler	1
	EN 92mm fan DE 92mm Lüfter	1
	EN Intel push-pins DE Intel Push-Pins	2
	EN Fan clips DE Lüfterklammern	2

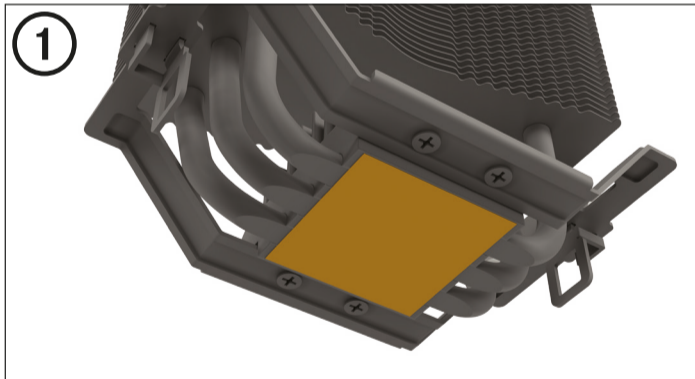
Intel: LGA 1700 / 1200 / 1150 / 1151 / 1155

The following parts are needed for this:

1x Pure Rock Slim 2 (1), 1x 92mm fan (2), 1x Intel push-pins (3), 2x fan clips (4)

Es werden folgende Bauteile benötigt:

1x Pure Rock Slim 2 CPU-Kühler (1), 1x 92mm Lüfter (2), 1x Intel Push-Pins (3), 2x Lüfterklammern (4)



Mounting the CPU cooler

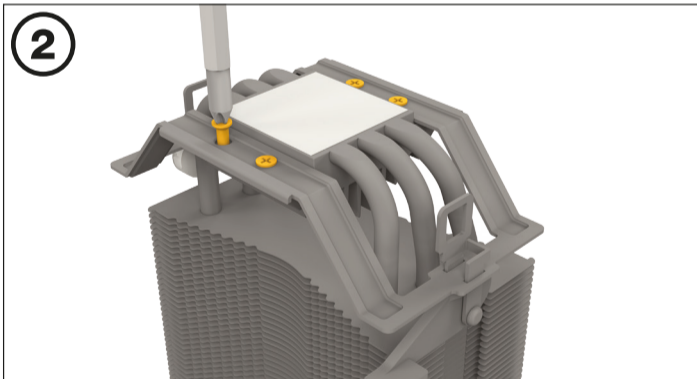
The protective covering on the underneath of the cooler must be removed prior to installation against the CPU.

Montage des CPU-Kühlers

Vor der Montage muss zunächst die Schutzkappe von der Unterseite des CPU-Kühlers entfernt werden.

Caution: The preapplied thermal paste is not suitable for human consumption. If swallowed, drink lots of water and urgently seek medical attention. Keep it out of the reach of children. Avoid contact with skin and eyes.

Vorsicht: Die bereits aufgetragene Wärmeleitpaste ist nicht zum Verzehr geeignet. Bei Verzehr ausreichend Wasser trinken und umgehend einen Arzt aufsuchen. Außerhalb der Reichweite von Kindern aufbewahren. Vermeiden Sie Haut- und Augenkontakt.

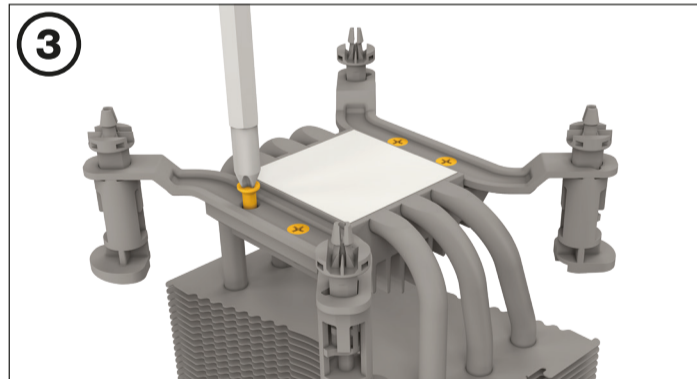


Mounting the CPU cooler

To mount the CPU cooler unit on an Intel motherboard, first remove the preassembled AMD mounting by unscrewing the recessed M3x3 screws in the underside. You can use any cross-tip screwdriver for this.

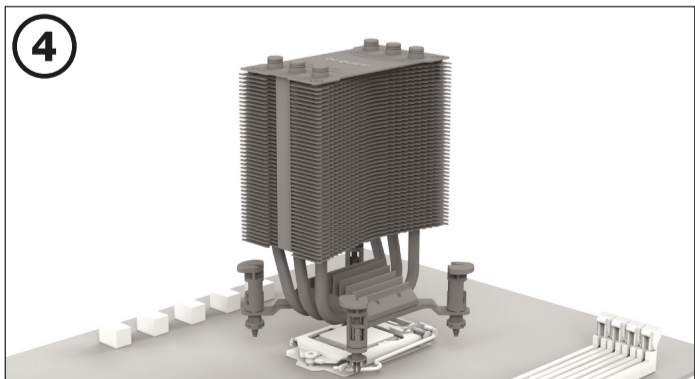
Montage des CPU-Kühlers

Um den CPU-Kühler auf einem Intel Mainboard zu montieren, entfernen Sie zunächst das vorinstallierte AMD Montagemodul. Lösen Sie dafür die M3x3 Schrauben auf der Unterseite. Dafür können Sie einen handelsüblichen Kreuzschraubendreher verwenden.



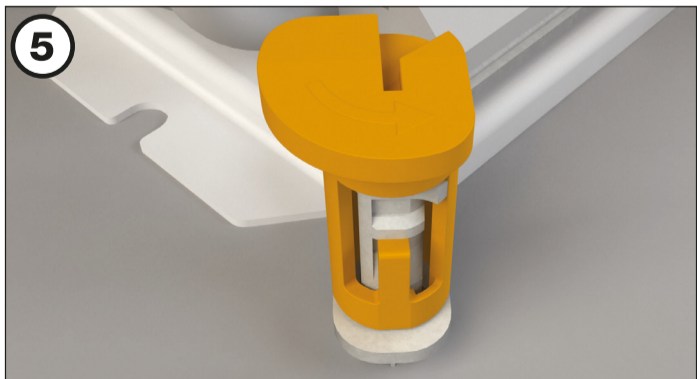
Fasten the Intel push-pins mounting on the cooler. You can use any cross-tip screwdriver for this.

Befestigen Sie die beiden Intel Push-Pin Halterungen am Kühler. Dafür können Sie einen handelsüblichen Kreuzschraubendreher verwenden.



Place the cooler onto the CPU unit. Make sure that the Intel push-pins are precisely located within the motherboard holes.

Platzieren Sie den Kühler auf der CPU. Achten Sie darauf, dass die Intel Push-Pins genau in den Mainboardlöchern positioniert sind.

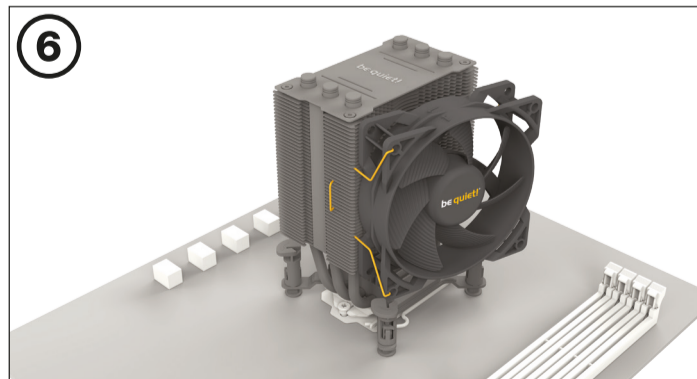


To install the be quiet! Pure Rock Slim 2 press the Intel push-pins into the matching sockets.

Um den be quiet! Pure Rock Slim 2 zu befestigen, drücken Sie die Intel Push-Pins in die vorgesehenen Aussparungen.

To remove the cooler unit, first rotate the Intel push-pins counter-clockwise and then lift them up.

Um den Kühlkörper zu entfernen, drehen Sie die Intel Push-Pins gegen den Uhrzeigersinn und ziehen diese dann hoch.



Mounting the fan

Fasten the 92mm fan onto the cooler unit using the fan clips. Connect the fan to the motherboard's PWM signal.

Montage des Lüfters

Befestigen Sie den 92mm Lüfter mit Hilfe der Lüfterklammern am Kühler. Anschließend verbinden Sie den Lüfter mit dem CPU-Lüfteranschluss des Mainboards.

When dismantling the 92mm fan, push the notches of the fan clips away from the fan.

Zur Demontage des 92mm Lüfters drücken Sie die Kerben der Lüfterklammern vom Lüfter weg.

Ovaj dokument je originalno proizveden i objavljen od strane proizvođača, brenda Be quiet!, i preuzet je sa njihove zvanične stranice. S obzirom na ovu činjenicu, Tehnoteka ističe da ne preuzima odgovornost za tačnost, celovitost ili pouzdanost informacija, podataka, mišljenja, saveta ili izjava sadržanih u ovom dokumentu.

Napominjemo da Tehnoteka nema ovlašćenje da izvrši bilo kakve izmene ili dopune na ovom dokumentu, stoga nismo odgovorni za eventualne greške, propuste ili netačnosti koje se mogu naći unutar njega. Tehnoteka ne odgovara za štetu nanесenu korisnicima pri upotrebi netačnih podataka. Ukoliko imate dodatna pitanja o proizvodu, ljubazno vas molimo da kontaktirate direktno proizvođača kako biste dobili sve detaljne informacije.

Za najnovije informacije o ceni, dostupnim akcijama i tehničkim karakteristikama proizvoda koji se pominje u ovom dokumentu, molimo posetite našu stranicu klikom na sledeći link:

<https://tehnoteka.rs/p/be-quiet-pure-rock-slim-2-bk030-kuler-za-procesor-akcija-cena/>