

Uputstvo za upotrebu (EN)

Be Quiet Dark Rock Slim BK024 kuler za procesor

The logo for the brand 'be quiet!' is displayed. The word 'be' is in a bold, black, sans-serif font. The word 'quiet!' is in a bold, orange, sans-serif font. A registered trademark symbol (®) is located at the top right of the 't' in 'quiet!'.

Tehnoteka je online destinacija za upoređivanje cena i karakteristika bele tehnike, potrošačke elektronike i IT uređaja kod trgovinskih lanaca i internet prodavnica u Srbiji. Naša stranica vam omogućava da istražite najnovije informacije, detaljne karakteristike i konkurentne cene proizvoda.

Posetite nas i uživajte u ekskluzivnom iskustvu pametne kupovine klikom na link:

<https://tehnoteka.rs/p/be-quiet-dark-rock-slim-bk024-kuler-za-procesor-akcija-cena/>



www.bequiet.com/bk024



DARK ROCK SLIM

- EN » Product information for this CPU cooler
- DE » Produktinformationen zu diesem CPU-Kühler
- FR » Informations produit pour ce système de refroidissement
- ES » Información del producto para este refrigerador de CPU
- PL » Informacje produktowe dla tego coolera CPU
- NL » Engelstalige productinformatie voor deze processorkoeler
- SE » Produktinformation för den här processorkylaren, på engelska
- RU » Подробная информация о данном кулере для процессора
- TW » 此CPU散熱器的產品資訊
- CN » 此CPU散熱器的产品信息
- JP » 製品情報(クーラー)

Introduction: Thank you for deciding to purchase a be quiet! product. The following instructions will guide you through the installation process. If you do encounter installation problems, please don't hesitate to contact our customer services by mailing service@bequiet.com. Please note that be quiet! cannot accept liability for damage caused by compatibility problems.

Warranty:

- 3 years manufacturer guarantee for consumers (original purchase from authorized be quiet! dealers only)
- Guarantee work can only be processed with an included copy of the purchase receipt from an authorized be quiet! dealer
- Manipulation and structural changes of any kind as well as damages through external mechanical forces lead to a complete voiding of the guarantee
- Our General Warranty Conditions apply, which can be viewed on bequiet.com

Listan GmbH
Wilhelm-Bergner-Straße 11c · 21509 Glinde · Germany

For further information contact us via e-mail:
service@bequiet.com

! We recommend preparatory mounting of the cooler outside the PC case for subsequent installation. The cooler should be removed prior to transportation as well.

V1/23

Einleitung: Vielen Dank, dass Sie sich für ein be quiet! Produkt entschieden haben. Diese Anleitung wird Ihnen beim Installationsprozess behilflich sein. Sollten bei der Installation Schwierigkeiten auftreten, kontaktieren Sie bitte unseren Kundenservice unter service@bequiet.com. be quiet! kann keinerlei Haftung für durch Kompatibilitätsprobleme bedingte Schäden übernehmen.

Garantie:

- 3 Jahre Herstellergarantie für Endkonsumenten (nur Erwerb vom autorisierten be quiet! Händler), ab Datum des Kaufbelegs
- Eine Garantieabwicklung ist nur in Verbindung mit einer beigefügten Kopie des Kaufbelegs eines autorisierten be quiet! Händlers möglich
- Manipulationen und bauliche Veränderungen jeglicher Art, sowie Beschädigungen durch äußere mechanische Einwirkungen führen zum totalen Garantieverlust
- Es gelten unsere allgemeinen Garantiebestimmungen, die Sie unter www.bequiet.com im Internet abrufen können

Listan GmbH
Wilhelm-Bergner-Straße 11c · 21509 Glinde · Deutschland

Für weitere Unterstützung erreichen Sie uns via E-Mail:
service@bequiet.com

! Für die Montage des Kühlers empfehlen wir die Installation außerhalb des Gehäuses. Für einen Transport sollte der Kühler ausgebaut werden.

V1/23

DARK ROCK SLIM



SCOPE OF DELIVERY / LIEFERUMFANG

	Part name	Quantity
①	EN be quiet! Dark Rock Slim CPU cooler DE be quiet! Dark Rock Slim CPU-Kühler	1
②	EN Silent Wings 3 120mm fan DE Silent Wings 3 120mm Lüfter	1
③	EN Intel backplate DE Intel Backplate	1
④	EN Intel mounting brackets DE Intel Montagebrücken	2
⑤	EN Intel mounting brackets LGA 1700 DE Intel Montagebrücken LGA 1700	2
⑥	EN Long AMD mounting brackets DE Lange AMD Montagebrücken	2
⑦	EN Cooler mounting bridge DE Kühler-Montagebrücke	1
⑧	EN Intel spacer nut A DE Intel Gewindebolzen A	4

	Part name	Quantity
⑨	EN Intel spacer nut B DE Intel Gewindebolzen B	4
⑩	EN AMD spacer nuts DE AMD Abstandsbolzen	4
⑪	EN Mounting bracket fastening screws DE Befestigungsschrauben für die Montagebrücke	4
⑫	EN Mounting bridge fastening screws DE Schrauben für die Kühler-Montagebrücke	2
⑬	EN Intel backplate screws DE Intel Backplate-Schrauben	4
⑭	EN AMD backplate screws DE AMD Backplate-Schrauben	4
⑮	EN O-rings DE O-Ringe	4
⑯	EN Thermal paste DE Wärmeleitpaste	1
⑰	EN Fan clips DE Lüfterklammern	4

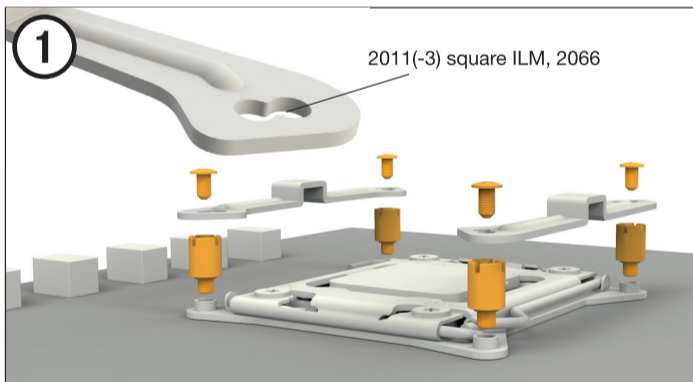
Intel: LGA 2011 (-3) square ILM / LGA 2066

The following parts are needed for this:

1x Dark Rock Slim CPU cooler (1), 1x Silent Wings 3 120mm fan (2), 2x Intel mounting brackets (4), 1x cooler mounting bridge (7), 4x Intel spacer nut A (8), 4x mounting bracket fastening screws (11), 2x mounting bridge fastening screws (12), 1x thermal paste (16), 2x fan clips (17)

Es werden folgende Bauteile benötigt:

1x Dark Rock Slim CPU-Kühler (1), 1x Silent Wings 3 120mm Lüfter (2), 2x Intel Montagebrücken (4), 1x Kühler-Montagebrücke (7), 4x Intel Gewindebolzen A (8), 4x Befestigungsschrauben für die Montagebrücke (11), 2x Befestigungsschrauben der Kühler-Montagebrücke (12), 1x Wärmeleitpaste (16), 2x Lüfterklammern (17)

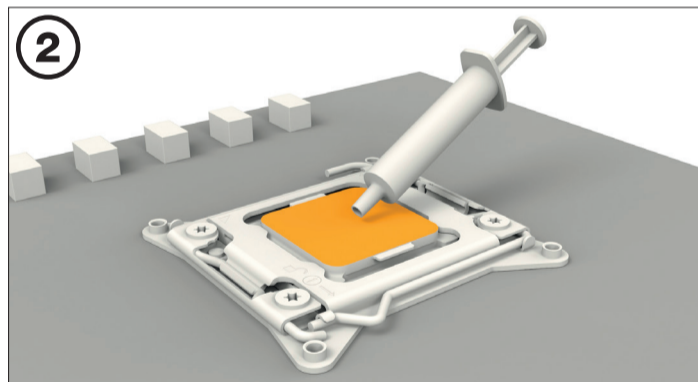


Assembly of the cooler mounting frame

First screw the Intel spacer nut A onto the threads of the socket frame. Place the Intel mounting brackets over the Intel spacer nuts and screw these tight with the mounting bracket fastening screws. You can use any cross-tip screwdriver for this.

Aufbau des Kühlerbefestigungsrahmens

Schrauben Sie zuerst die Intel Gewindebolzen A in die Gewinde des Sockelrahmens. Platzieren Sie die beiden Intel Montagebrücken auf den Intel Gewindebolzen und schrauben Sie diese mit den Befestigungsschrauben für die Montagebrücken fest. Hierzu können Sie einen üblichen Kreuzschlitz-Schraubendreher nutzen.



Mounting the CPU cooler

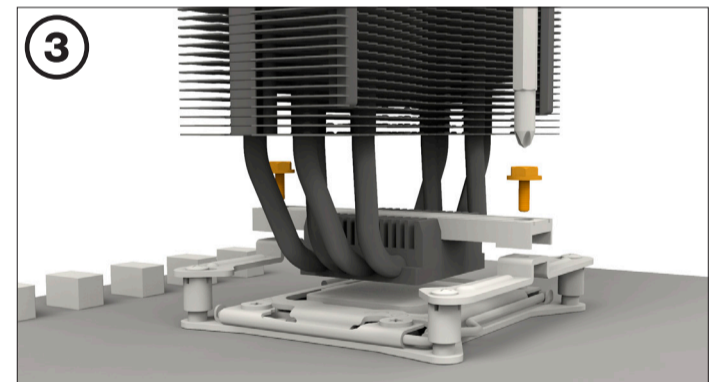
First remove the protective foil from the underside of the cooler. Spread the thermal paste on the surface of the CPU. The amount supplied is sufficient for one or two applications.

Caution: The thermal paste supplied is not suitable for human consumption. If swallowed, drink lots of water and urgently seek medical attention. Keep it out of the reach of children. Avoid contact with skin and eyes.

Montage des CPU-Kühlers

Entfernen Sie zunächst die Schutzfolie von der Unterseite des Kühlers. Tragen Sie die Wärmeleitpaste auf die CPU-Oberfläche auf. Der Inhalt reicht für ca. 1 – 2 Anwendungen.

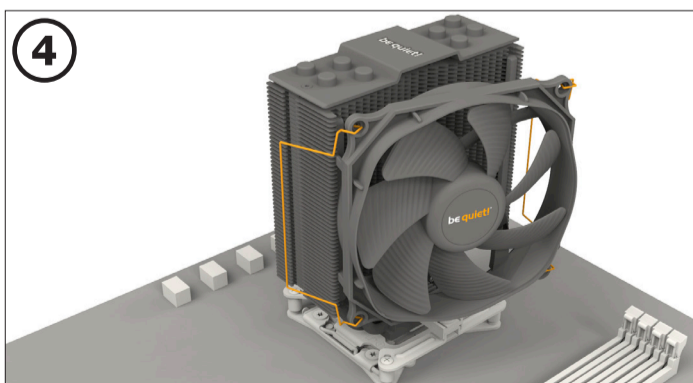
Vorsicht: Die mitgelieferte Wärmeleitpaste ist nicht zum Verzehr geeignet. Bei Verzehr ausreichend Wasser trinken und umgehend einen Arzt aufsuchen. Außerhalb der Reichweite von Kindern aufbewahren. Vermeiden Sie Haut- und Augenkontakt.



Position the cooler mounting bridge

Position the cooler mounting bridge centrally on the cooler. Next place the cooler unit onto the CPU. Insert the mounting bridge fastening screws from above into the cooler mounting bridge and then screw these alternately tight. You can use any cross-tip screwdriver for this.

Legen Sie die Kühler-Montagebrücke mittig auf den Kühler. Anschließend platzieren Sie den Kühler auf der CPU. Stecken Sie die Befestigungsschrauben der Kühler Montagebrücke von oben auf die Kühler-Montagebrücke und schrauben Sie diese abwechselnd fest. Hierzu können Sie einen üblichen Kreuzschlitz-Schraubendreher nutzen.



Fasten the 120mm fan onto the cooler unit using fan clips. Connect the fan to the motherboard's PWM signal.

Befestigen Sie den 120mm Lüfter mit Hilfe der Lüfterklammern am Kühler. Anschließend verbinden Sie den Lüfter mit dem CPU-Lüfteranschluss des Mainboards.

When dismantling the 120mm fan, push the notches of the fan clips away from the fan.

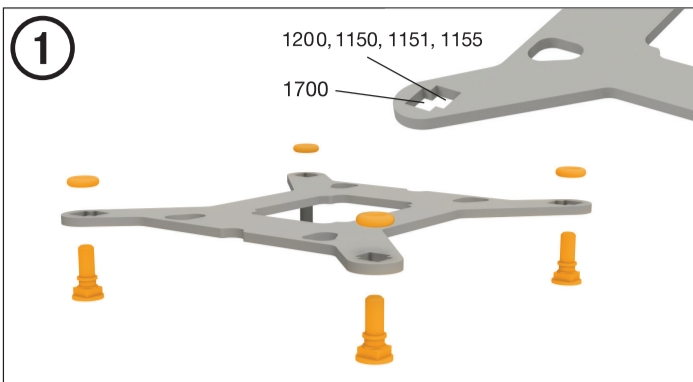
Zur Demontage des 120mm Lüfters drücken Sie die Kerben der Lüfterklammern vom Lüfter weg.

The following parts are needed for this:

1x Dark Rock Slim CPU cooler (1), 1x Silent Wings 3 120mm fan (2), 1x Intel backplate (3), 2x Intel mounting brackets (4), 2x Intel mounting brackets LGA 1700 (5), 1x cooler mounting bridge (7), 4x Intel spacer nut B (9), 4x mounting bracket fastening screws (11), 2x mounting bridge fastening screws (12), 4x Intel backplate screws (13), 4x O-rings (15), 1x thermal paste (16), 2x fan clips (17)

Es werden folgende Bauteile benötigt:

1x Dark Rock Slim CPU-Kühler (1), 1x Silent Wings 3 120mm Lüfter (2), 1x Intel Backplate (3), 2x Intel Montagebrücken (4), 2x Intel Montagebrücken LGA 1700 (5), 1x Kühler-Montagebrücke (7), 4x Intel Gewindebolzen B (9), 4x Befestigungsschrauben für die Montagebrücke (11), 2x Befestigungsschrauben der Kühler-Montagebrücke (12), 4x Intel Backplate-Schrauben (13), 4x O-Ringe (15), 1x Wärmeleitpaste (16), 2x Lüfterklammern (17)



Mounting the backplate

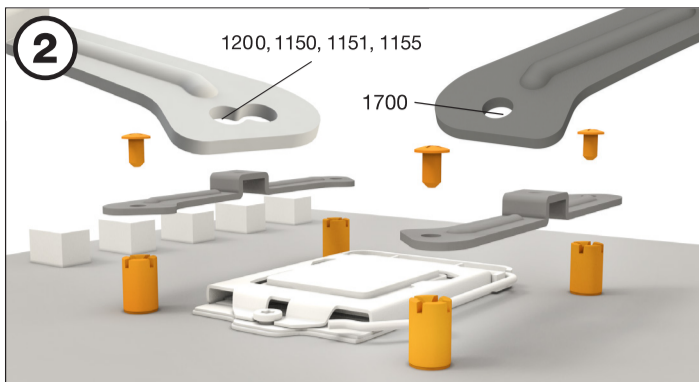
Position the Intel backplate screws in the notches situated on the rear side of the Intel backplate. Pay attention in so doing to align with the holes drilled for each socket.

For fixing the backplate screws onto the Intel backplate use the O-rings. Once assembly of the Intel backplate for the respective Intel socket is complete, position it under the motherboard. Make sure that the backplate screws are precisely positioned inside the motherboard holes.

Befestigung der Backplate

Positionieren Sie die Intel Backplate-Schrauben in den Aussparungen auf der Rückseite der Intel Backplate. Achten Sie dabei auf die speziell für die jeweilige Buchse gebohrten Löcher.

Verwenden Sie zur Befestigung der Backplate-Schrauben auf der Intel-Backplate die O-Ringe. Sobald die Intel-Backplate für den jeweiligen Intel-Sockel zusammengebaut ist, positionieren Sie es unter dem Mainboard. Achten Sie dabei darauf, dass die Intel Backplate-Schrauben genau in den Mainboard-Löchern positioniert sind.

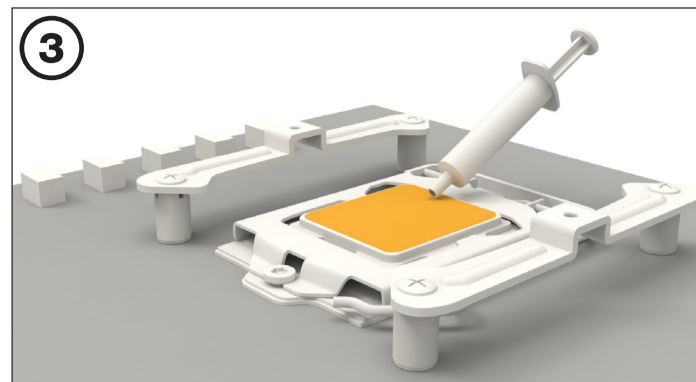


Installation of the mounting brackets

Screw the Intel spacer nut B onto the previously positioned Intel Backplate. Then position, depending on your socket, the Intel mounting brackets or Intel mounting brackets LGA 1700 over the Intel spacer nut B and affix these with the mounting bracket fastening screws. You can use any cross-tip screwdriver for this.

Installation der Montagebrücken

Schrauben Sie die Intel Gewindebolzen A auf die zuvor platzierte Intel Backplate. Dann positionieren Sie abhängig von Ihrem Sockel die Intel Montagebrücken oder Intel Montagebrücken LGA 1700 auf den Intel Gewindebolzen B, um sie dann mit den Befestigungsschrauben für die Montagebrücken zu fixieren. Hierzu können Sie einen üblichen Kreuzschlitz-Schraubendreher nutzen.



Mounting the CPU cooler

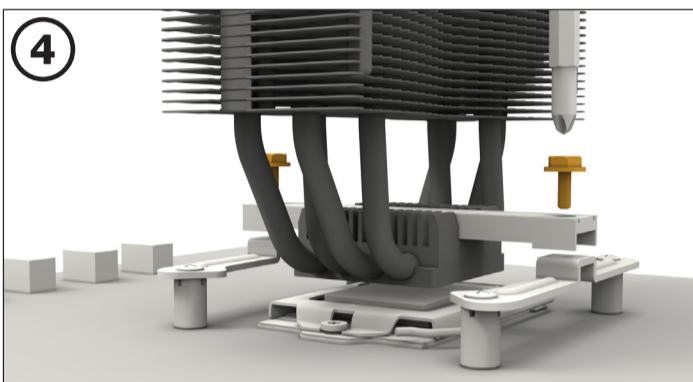
First remove the protective foil from the underside of the cooler. Spread the thermal paste on the surface of the CPU. The amount supplied is sufficient for one or two applications.

Caution: The thermal paste supplied is not suitable for human consumption. If swallowed, drink lots of water and urgently seek medical attention. Keep it out of the reach of children. Avoid contact with skin and eyes.

Montage des CPU-Kühlers

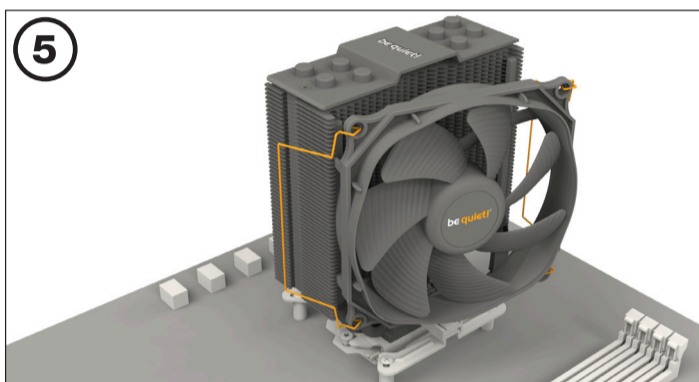
Entfernen Sie zunächst die Schutzfolie von der Unterseite des Kühlers. Tragen Sie die Wärmeleitpaste auf die CPU-Oberfläche auf. Der Inhalt reicht für ca. 1 – 2 Anwendungen.

Vorsicht: Die mitgelieferte Wärmeleitpaste ist nicht zum Verzehr geeignet. Bei Verzehr ausreichend Wasser trinken und umgehend einen Arzt aufsuchen. Außerhalb der Reichweite von Kindern aufbewahren. Vermeiden Sie Haut- und Augenkontakt.



Position the cooler mounting bridge centrally on the cooler. Next place the cooler unit onto the CPU. Insert the mounting bridge fastening screws from above into the cooler mounting bridge and then screw these alternately tight. You can use any cross-tip screwdriver for this.

Legen Sie die Kühler-Montagebrücke mittig auf den Kühler. Anschließend platzieren Sie den Kühler auf der CPU. Stecken Sie die Befestigungsschrauben der Kühler Montagebrücke von oben auf die Kühler-Montagebrücke und schrauben Sie diese abwechselnd fest. Hierzu können Sie einen üblichen Kreuzschlitz-Schraubendreher nutzen.



Mount the 120mm fan onto the cooler unit using the fan clips. Connect the fan to the motherboard's PWM signal.

When dismantling the 120mm fan push the notches of the fan clips away from the fan.

Befestigen Sie den 120mm Lüfter mit Hilfe der Lüfterklammern am Kühler. Anschließend verbinden Sie den Lüfter mit dem CPU-Lüfteranschluss des Mainboards.

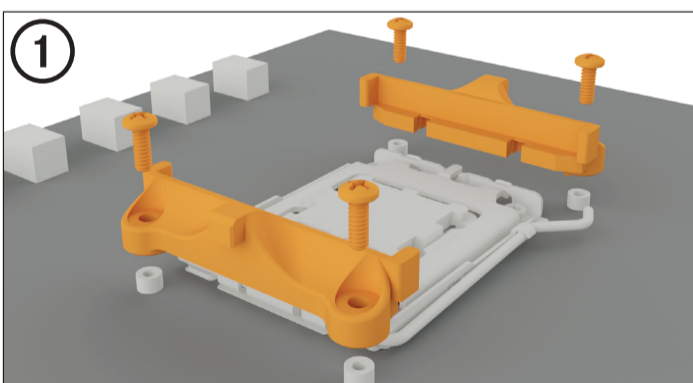
Zur Demontage des 120mm Lüfters drücken Sie die Kerben der Lüfterklammern vom Lüfter weg.

The following parts are needed for this:

1x Dark Rock Slim CPU cooler (1), 1x Silent Wings 3 120mm fan (2), 2x long AMD mounting brackets (6) 1x cooler mounting bridge (7), 4x AMD spacer nuts (10), 2x mounting bridge fastening screws (12), 4x AMD backplate screws (14), 1x thermal paste (16), 2x fan clips (17)

Es werden folgende Bauteile benötigt:

1x Dark Rock Slim CPU-Kühler (1), 1x Silent Wings 3 120mm Lüfter (2), 2x lange AMD Montagebrücken (6), 1x Kühler-Montagebrücke (7), 4x AMD Abstandsbolzen (10), 2x Befestigungsschrauben für die Kühler-Montagebrücke (12), 4x AMD Backplate-Schrauben (14), 1x Wärmeleitpaste (16), 2x Lüfterklammern (17)

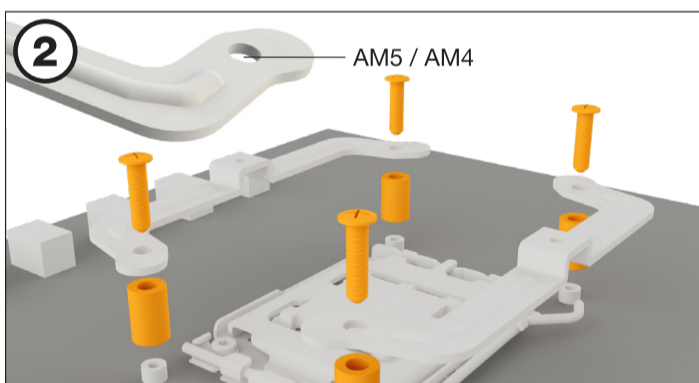


Assembly of the cooler mounting frame

To permit mounting of the cooler please remove both the plastic retainers of the AMD retention module. The factory-fitted backplate affixed to the rear side of the motherboard will be needed for subsequent installation of the cooler.

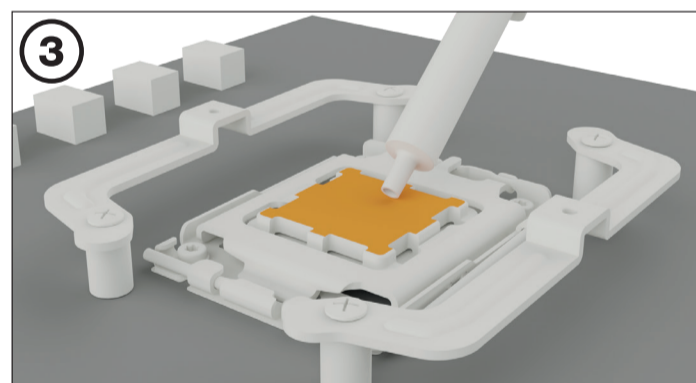
Aufbau des Kühlerbefestigungsrahmens

Bitte entfernen Sie zur Kühlermontage die beiden Kunststoffhalterungen des AMD-Retentionsmoduls. Die werkseitig auf der Mainboard-Rückseite befestigte Backplate wird für die weitere Installation des Kühlers benötigt.



Place the four AMD spacer nuts onto the backplate bolts protruding through the front side and affix both long AMD mounting brackets with the AMD backplate screws.

Platzieren Sie über die Vorderseite die vier AMD Abstandsbolzen auf die Bolzen der Backplate und fixieren die beiden langen AMD Montagebrücken mit Hilfe der AMD Backplate-Schrauben.



Mounting the CPU cooler

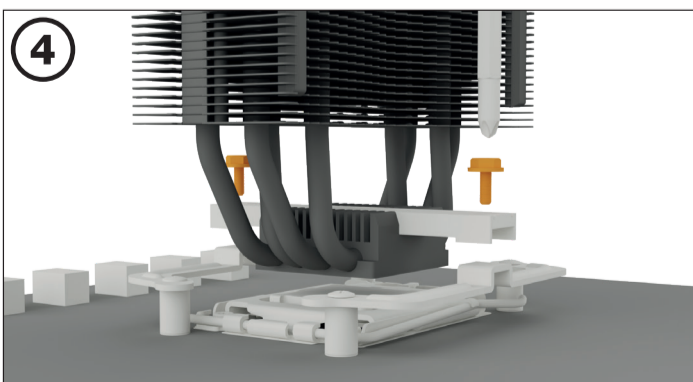
First remove the protective foil from the underside of the cooler. Spread the thermal paste on the surface of the CPU. The amount supplied is sufficient for one or two applications.

Caution: The thermal paste supplied is not suitable for human consumption. If swallowed, drink lots of water and urgently seek medical attention. Keep it out of the reach of children. Avoid contact with skin and eyes.

Montage des CPU-Kühlers

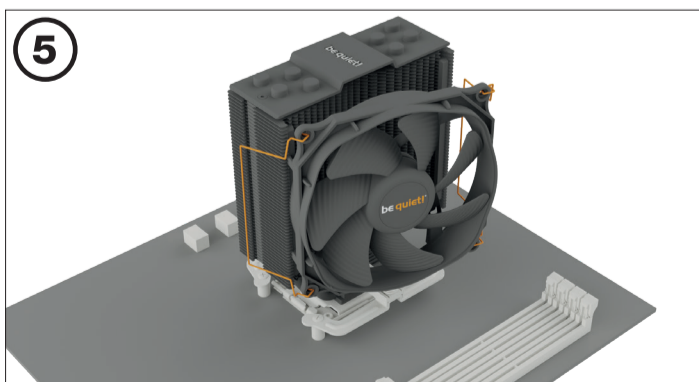
Entfernen Sie zunächst die Schutzfolie von der Unterseite des Kühlers. Tragen Sie die Wärmeleitpaste auf die CPU-Oberfläche auf. Der Inhalt reicht für ca. 1 – 2 Anwendungen.

Vorsicht: Die mitgelieferte Wärmeleitpaste ist nicht zum Verzehr geeignet. Bei Verzehr ausreichend Wasser trinken und umgehend einen Arzt aufsuchen. Außerhalb der Reichweite von Kindern aufbewahren. Vermeiden Sie Haut- und Augenkontakt.



Position the cooler mounting bridge centrally on the cooler. Next place the cooler unit onto the CPU. Insert the mounting bridge fastening screws from above into the cooler mounting bridge and then screw these alternately tight. You can use any cross-tip screwdriver for this.

Legen Sie die Kühler-Montagebrücke mittig auf den Kühler. Anschließend platzieren Sie den Kühler auf der CPU. Stecken Sie die Befestigungsschrauben der Kühler Montagebrücke von oben auf die Kühler-Montagebrücke und schrauben Sie diese abwechselnd fest. Hierzu können Sie einen üblichen Kreuzschlitz-Schraubendreher nutzen.



Mount the 120mm fan onto the cooler unit using the fan clips. Connect the fan to the motherboard's PWM signal.

When dismantling the 120mm fan, push the notches of the fan clips away from the fan.

Befestigen Sie den 120mm Lüfter mit Hilfe der Lüfterklammern am Kühler. Anschließend verbinden Sie den Lüfter mit dem CPU-Lüfteranschluss des Mainboards.

Zur Demontage des 120mm Lüfters drücken Sie die Kerben der Lüfterklammern vom Lüfter weg.



Ovaj dokument je originalno proizveden i objavljen od strane proizvođača, brenda Be quiet!, i preuzet je sa njihove zvanične stranice. S obzirom na ovu činjenicu, Tehnoteka ističe da ne preuzima odgovornost za tačnost, celovitost ili pouzdanost informacija, podataka, mišljenja, saveta ili izjava sadržanih u ovom dokumentu.

Napominjemo da Tehnoteka nema ovlašćenje da izvrši bilo kakve izmene ili dopune na ovom dokumentu, stoga nismo odgovorni za eventualne greške, propuste ili netačnosti koje se mogu naći unutar njega. Tehnoteka ne odgovara za štetu nanесenu korisnicima pri upotrebi netačnih podataka. Ukoliko imate dodatna pitanja o proizvodu, ljubazno vas molimo da kontaktirate direktno proizvođača kako biste dobili sve detaljne informacije.

Za najnovije informacije o ceni, dostupnim akcijama i tehničkim karakteristikama proizvoda koji se pominje u ovom dokumentu, molimo posetite našu stranicu klikom na sledeći link:

<https://tehnoteka.rs/p/be-quiet-dark-rock-slim-bk024-kuler-za-procesor-akcija-cena/>