

Uputstvo za upotrebu (EN)

Be Quiet Dark Rock Elite BK037 kuler za procesor

be quiet![®]



Tehnoteka je online destinacija za upoređivanje cena i karakteristika bele tehnike, potrošačke elektronike i IT uređaja kod trgovinskih lanaca i internet prodavnica u Srbiji. Naša stranica vam omogućava da istražite najnovije informacije, detaljne karakteristike i konkurentne cene proizvoda.

Posetite nas i uživajte u ekskluzivnom iskustvu pametne kupovine klikom na link:

<https://tehnoteka.rs/p/be-quiet-dark-rock-elite-bk037-kuler-za-procesor-akcija-cena/>



www.bequiet.com/bk037

- EN » Product information for this CPU cooler
- DE » Produktinformationen zu diesem CPU-Kühler
- FR » Informations produit pour ce système de refroidissement
- ES » Información del producto para este refrigerador de CPU
- PL » Informacje produktowe dla tego coolera CPU
- NL » Engelstalige productinformatie voor deze processorcooler
- SE » Produktinformation för den här processorkylaren, på engelska
- RU » Подробная информация о данном кулере для процессора
- TW » 此CPU散熱器的產品資訊
- CN » 此CPU散熱器的产品信息
- JP » 製品情報(クーラー)

be quiet!® EN

Introduction: Thank you for deciding to purchase a be quiet! product. The following instructions will guide you through the installation process. If you do encounter installation problems, please don't hesitate to contact our customer services by mailing service@bequiet.com. Please note that be quiet! cannot accept liability for damage caused by compatibility problems.

Warranty:

- 3-year manufacturer guarantee for consumers (original purchase from authorized be quiet! dealers only)
- Guarantee work can only be processed with a copy included of the purchase receipt from an authorized be quiet! dealer
- Manipulation and structural changes of any kind, including any damage caused by external mechanical force, will lead to a complete voiding of the guarantee
- Our General Warranty Conditions apply, which can be viewed on bequiet.com

Listan GmbH
Wilhelm-Bergner-Straße 11c · 21509 Glinde · Germany

For further information contact us via e-mail:
service@bequiet.com

! We recommend preparatory mounting of the cooler outside the PC case for subsequent installation.

V1/23

DE

Einleitung: Vielen Dank, dass du dich für ein be quiet! Produkt entschieden hast. Diese Anleitung wird dir beim Installationsprozess helfen. Kontaktiere bitte unseren Kundenservice unter service@bequiet.com, sollten bei der Installation Schwierigkeiten auftreten. be quiet! kann keinerlei Haftung für durch Kompatibilitätsprobleme bedingte Schäden übernehmen.

Garantie:

- 3 Jahre Herstellergarantie für Endkonsumenten (nur Erst-erwerb vom autorisierten be quiet! Händler), ab Datum des Kaufbelegs
- Eine Garantieabwicklung ist nur in Verbindung mit einer beigefügten Kopie des Kaufbeleges eines autorisierten be quiet! Händlers möglich
- Manipulationen und bauliche Veränderungen jeglicher Art, sowie Beschädigungen durch äußere mechanische Einwirkungen führen zum totalen Garantieverlust
- Es gelten unsere Allgemeinen Garantiebestimmungen, die du unter www.bequiet.com im Internet abrufen kannst

Listan GmbH
Wilhelm-Bergner-Straße 11c · 21509 Glinde · Germany

Für weitere Unterstützung erreichst du uns via E-Mail:
service@bequiet.com

! Für die Montage des Kühlers empfehlen wir die Installation außerhalb des Gehäuses.

V1/23

be quiet!®



DARK ROCK ELITE

SCOPE OF DELIVERY / LIEFERUMFANG

	Part name	Quantity
1	EN Dark Rock Elite CPU cooler DE Dark Rock Elite CPU-Kühler	1
2	EN Silent Wings 135mm fan DE Silent Wings 135mm Lüfter	1
3	EN Silent Wings 135mm front fan DE Silent Wings 135mm Frontlüfter	1
4	EN Intel backplate DE Intel Backplate	1
5	EN Intel mounting brackets DE Intel Montagebrücken	2
6	EN Short AMD mounting brackets DE Kurze AMD Montagebrücken	2
7	EN Intel spacer nut A DE Intel Gewindebolzen A	4

	Part name	Quantity
8	EN AMD spacer nuts DE AMD Abstandsbolzen	4
9	EN Mounting bracket fastening screws DE Befestigungsschrauben für die Montagebrücke	4
10	EN Intel backplate screws DE Intel Backplate-Schrauben	4
11	EN AMD backplate screws DE AMD Backplate-Schrauben	4
12	EN O-rings DE O-Ringe	4
13	EN Thermal paste DE Wärmeleitpaste	1
14	EN Cross-tip screwdriver DE Kreuzschraubendreher	1

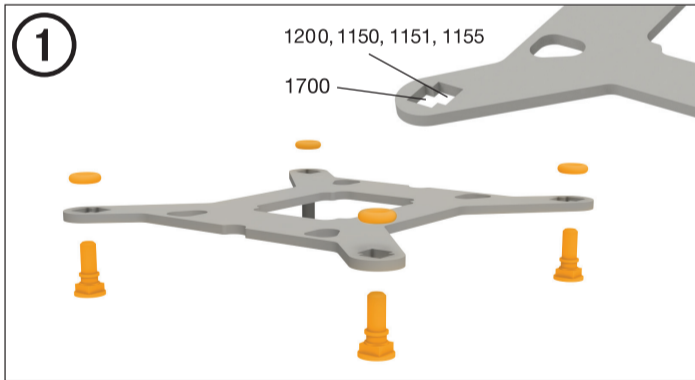
Intel: LGA 1700 / 1200 / 1150 / 1151 / 1155

The following parts are needed for this:

1x Dark Rock Elite CPU cooler (1), 1x Silent Wings 135mm fan (2), 1x Silent Wings 135mm front fan (3), 1x Intel backplate (4), 2x Intel mounting brackets (5), 4x Intel spacer nut A (7), 4x mounting bracket fastening screws (9), 4x Intel backplate screws (10), 4x O-rings (12), 1x thermal paste (13), 1x cross-tip screwdriver (14)

Es werden folgende Bauteile benötigt:

1x Dark Rock Elite CPU-Kühler (1), 1x Silent Wings 135mm Lüfter (2), 1x Silent Wings 135mm Frontlüfter (3), 1x Intel Backplate (4), 2x Intel Montagebrücken (5), 4x Intel Gewindebolzen A (7), 4x Befestigungsschrauben für die Montagebrücke (9), 4x Intel Backplate-Schrauben (10), 4x O-Ringe (12), 1x Wärmeleitpaste (13), 1x Kreuzschraubendreher (14)



Mounting the backplate

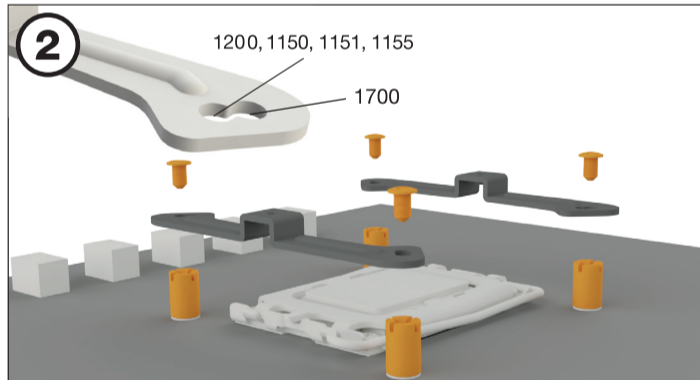
Position the Intel backplate screws in the notches situated on the rear side of the Intel backplate. Pay attention doing so to align with the holes drilled for each socket.

For fixing the backplate screws onto the Intel backplate use the O-rings. Once assembly of the Intel backplate for the respective Intel socket has been completed, position it under the motherboard. In so doing make sure that the Intel backplate screws are precisely located within the motherboard holes.

Befestigung der Backplate

Platzieren die Intel Backplate Schrauben in die auf der Rückseite der Intel Backplate befindlichen Aussparungen. Beachte hierzu die Bohrlöcher für den jeweiligen Sockel.

Verwende zur Befestigung der Backplate-Schrauben auf der Intel Backplate die O-Ringe. Sobald die Intel Backplate für den jeweiligen Intel-Sockel zusammengebaut ist, positioniere es unter dem Mainboard. Achte dabei darauf, dass die Intel Backplate-Schrauben genau in den Mainboardlöchern positioniert sind.

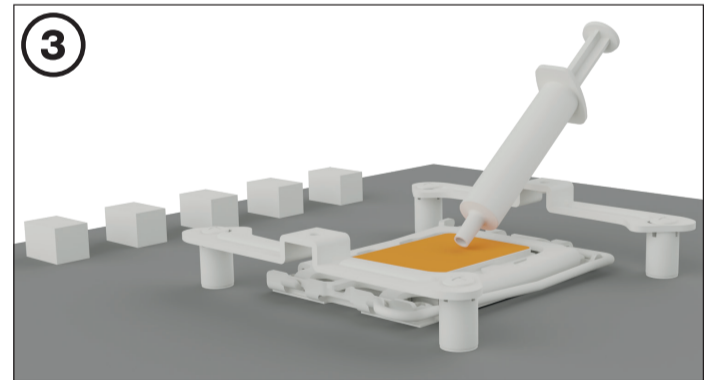


Installation of the mounting brackets

Screw the Intel spacer nut A onto the previously positioned Intel backplate. Then position the Intel mounting brackets over the Intel spacer nut A and affix these with the mounting bracket fastening screws. You can use the cross-tip screwdriver for this.

Installation der Montagebrücken

Schraube den Intel Gewindebolzen A auf die zuvor platzierte Intel Backplate. Positioniere dann die Intel Montagebrücken auf den Intel Gewindebolzen A, um sie mit den Befestigungsschrauben für die Montagebrücke zu fixieren. Hierzu kannst du den Kreuzschraubendreher nutzen.



Mounting the CPU cooler

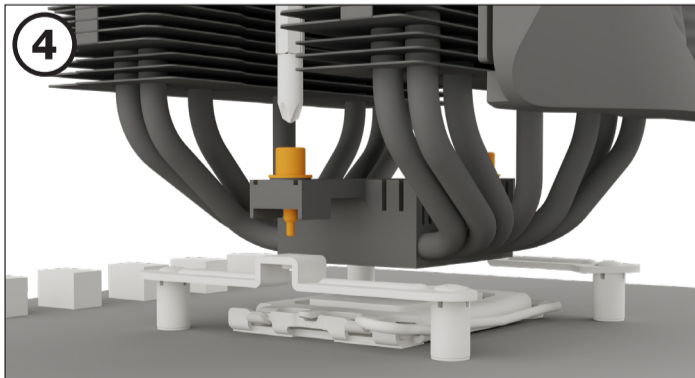
First peel off the protective film from the underside of the cooler. Apply thermal paste on the CPU surface. The tube contains enough for about 1 or 2 applications.

Caution: The thermal paste supplied should not be swallowed. If any is swallowed, drink lots of water and urgently seek the advice of a doctor. Store it beyond the reach of children. Avoid contact with skin and eyes.

Montage des CPU-Kühlers

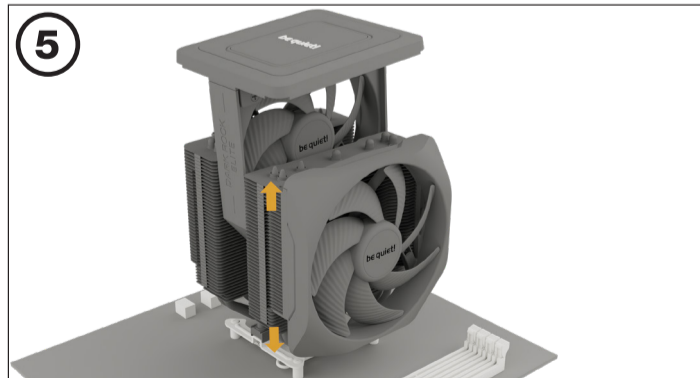
Entferne zunächst die Schutzfolie von der Unterseite des Kühlers. Trage die Wärmeleitpaste auf die CPU-Oberfläche auf. Der Inhalt reicht für ca. 1-2 Anwendungen.

Vorsicht: Die mitgelieferte Wärmeleitpaste ist nicht zum Verzehr geeignet. Bei Verzehr ausreichend Wasser trinken und umgehend einen Arzt aufsuchen. Außerhalb der Reichweite von Kindern aufbewahren. Vermeide Haut- und Augenkontakt.



Place the cooler onto the CPU unit. Then screw the mounting bridge alternately tight. You can use the cross-tip screwdriver for this.

Lege den Kühler mittig auf die Intel Montagebrücken, sodass sich der Kühler mit selbigen verschrauben lässt. Hierzu kannst du den Kreuzschraubendreher verwenden.



Center the Silent Wings 135mm fan from above. Then slide it into the recess between the heatsinks and press it firmly. Connect both fans via the Y-cable. You can adjust the height of the Silent Wings 135mm front fan by pushing it up and down.

Setze den Silent Wings 135mm Lüfter von oben mittig an. Lass ihn anschließend in die Aussparung zwischen den Kühlkörpern hineingleiten und drücke ihn fest. Verbinde beide Lüfter über die Y-Weiche. Du kannst den Silent Wings 135mm Frontlüfter in seiner Höhe verstellen, indem du ihn hoch und runter schiebst.

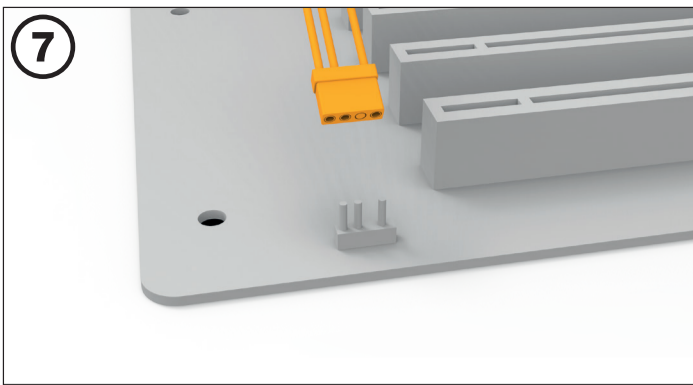
! Pull off the top cover to remove the Silent Wings 135mm fan. Separate both fans from each other by pulling off the Y-cable. Push the Silent Wings 135mm front fan from the bottom up out of the rail system to remove it.

! Ziehe das Top Cover ab, um den Silent Wings 135mm Lüfter zu entfernen. Trenne anschließend beide Lüfter, indem du sie von der Y-Weiche trennst. Drücke den Silent Wings 135mm Frontlüfter von der Unterseite nach oben aus dem Railsystem raus, um ihn zu entfernen.



Dark Rock Elite has a Quiet (Q) and a Performance (P) mode. The mode affects the maximum fan speeds and the operating noise. To change modes, first remove the top magnetic top frame. Move the switch to switch between the modes.

Dark Rock Elite hat einen Quiet (Q) und einen Performance (P) Modus. Der Modus hat Einfluss auf die maximalen Drehzahlen des Lüfters und die Betriebsgeräusche. Entferne zum Wechseln der Modi zunächst den magnetischen Rahmen. Bewege den Schalter, um zwischen den Modi zu wechseln.



Synchronization of ARGB illumination with the motherboard

Dark Rock Elite enables you to synchronize the ARGB illumination directly via your motherboard. To do that switch off your system prior to installation. Next connect the ARGB connector with your motherboard. Now the ARGB illumination is being controlled by the software of the motherboard.

Warning: The ARGB connector may only be connected to a 5V ARGB header.

Synchronisation der ARGB Beleuchtung mit dem Mainboard

Dark Rock Elite bietet dir die Möglichkeit, die ARGB-Beleuchtung über dein Mainboard zu synchronisieren. Schalte hierzu vor der Installation dein System aus. Verbinde anschließend den ARGB-Stecker mit dem Mainboard. Nun ist die Steuerung der ARGB-Beleuchtung über die Bediensoftware des Mainboards geregelt.

Achtung: Der ARGB-Anschluss darf nur an einem 5V ARGB-Anschluss angeschlossen werden.

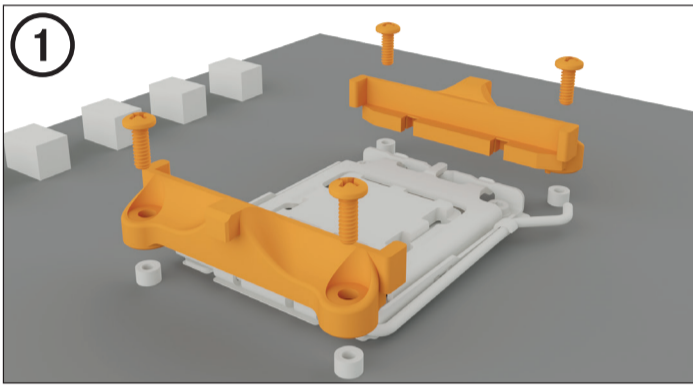
AMD: AM5 / AM4

The following parts are needed for this:

1x Dark Rock Elite CPU cooler (1), 1x Silent Wings 135mm fan (2), 1x Silent Wings 135mm front fan (3), 2x short AMD mounting brackets (6), 4x AMD spacer nuts (8), 4x AMD backplate screws (11), 1x thermal paste (13), 1x cross-tip screwdriver (14)

Es werden folgende Bauteile benötigt:

1x Dark Rock Elite CPU-Kühler (1), 1x Silent Wings 135mm Lüfter (2), 1x Silent Wings 135mm Frontlüfter (3), 2x Kurze AMD Montagebrücken (6), 4x AMD Abstandsbolzen (8), 4x AMD Backplate-Schrauben (11), 1x Wärmeleitpaste (13), 1x Kreuzschraubendreher (14)

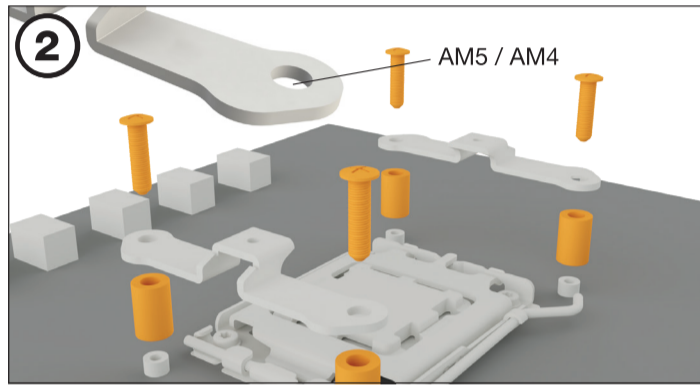


Assembly of the cooler mounting frame

Prior to mounting the cooler, please detach both plastic holders of the AMD retention module. The factory-mounted backplate on the rear side of the motherboard is required for further installation of the cooler.

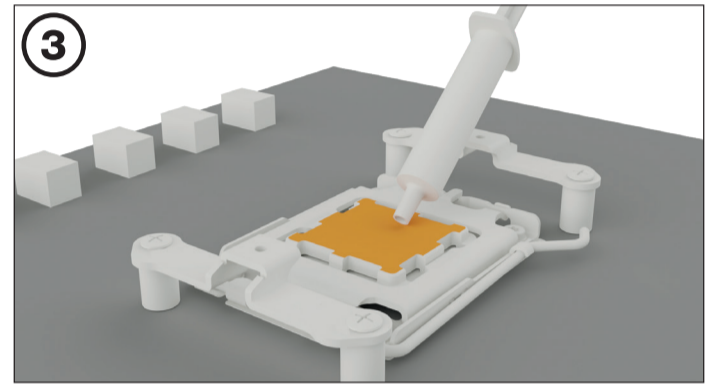
Aufbau des Kühlerbefestigungsrahmens

Entferne zur Kühlermontage bitte die beiden Kunststoffhalterungen des AMD-Retentionmoduls. Die werkseitig auf der Mainboard-Rückseite befestigte Backplate wird für die weitere Installation des Kühlers benötigt.



Place the four AMD spacer nuts onto the backplate bolts protruding through the front side and affix short AMD mounting brackets with the AMD backplate screws.

Platziere über die Vorderseite die vier AMD Abstandsbolzen über den Gewinden der Backplate und fixiere die beiden kurzen AMD Montagebrücken mit Hilfe der AMD Backplate-Schrauben.



Mounting the CPU cooler

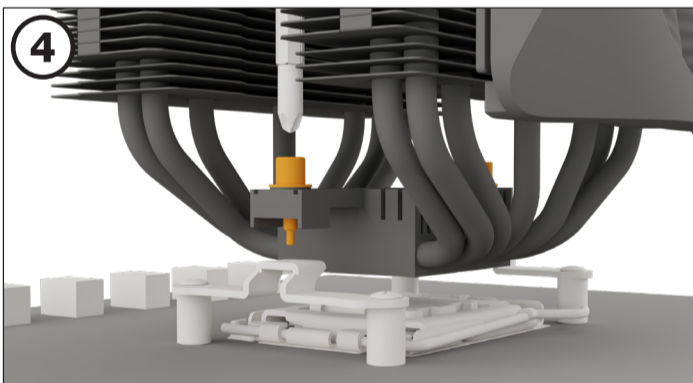
First peel off the protective film from the underside of the cooler. Apply thermal paste on the CPU surface. The tube contains enough for about 1 or 2 applications.

Caution: The thermal paste supplied should not be swallowed. If any is swallowed, drink lots of water and urgently seek the advice of a doctor. Store it beyond the reach of children. Avoid contact with skin and eyes.

Montage des CPU-Kühlers

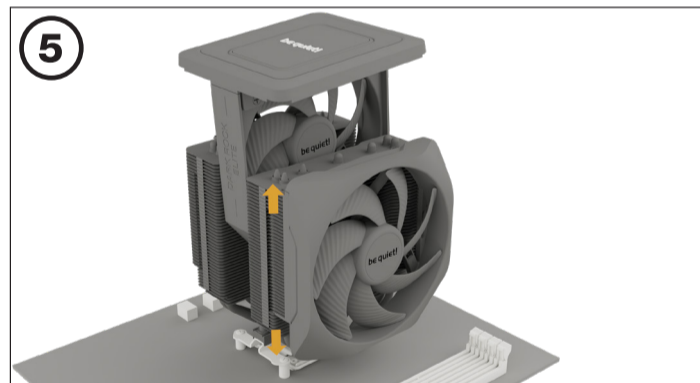
Entferne zunächst die Schutzfolie von der Unterseite des Kühlers. Trage die Wärmeleitpaste auf die CPU-Oberfläche auf. Der Inhalt reicht für ca. 1-2 Anwendungen.

Vorsicht: Die mitgelieferte Wärmeleitpaste ist nicht zum Verzehr geeignet. Bei Verzehr ausreichend Wasser trinken und umgehend einen Arzt aufsuchen. Außerhalb der Reichweite von Kindern aufbewahren. Vermeide Haut- und Augenkontakt.



Place the cooler onto the CPU unit. Then screw the mounting bridge alternately tight. You can use the cross-tip screwdriver for this.

Lege den Kühler mittig auf die kurzen AMD Montagebrücken, sodass sich der Kühler mit selbigen verschrauben lässt. Hierzu kannst du den Kreuzschraubendreher verwenden.



Center the Silent Wings 135mm fan from above. Then slide it into the recess between the heatsinks and press it firmly. Connect both fans via the Y-cable. You can adjust the height of the Silent Wings 135mm front fan by pushing it up and down.

Setze den Silent Wings 135mm Lüfter von oben mittig an. Lass ihn anschließend in die Aussparung zwischen den Kühlkörpern hineingleiten und drücke ihn fest. Verbinde beide Lüfter über die Y-Weiche. Du kannst den Silent Wings 135mm Frontlüfter in seiner Höhe verstellen, indem du ihn hoch und runter schiebst.

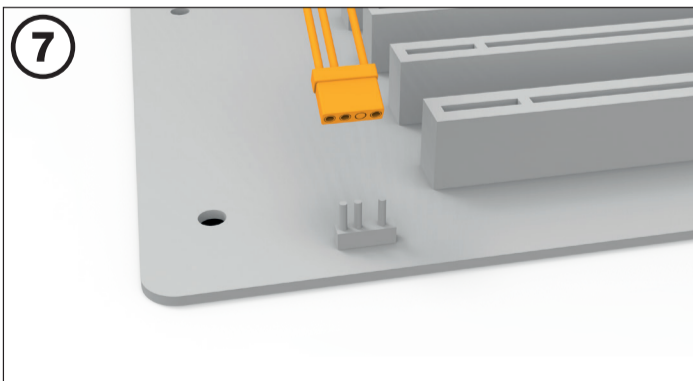
! Pull off the top cover to remove the Silent Wings 135mm fan. Separate both fans from each other by pulling off the Y-cable. Push the Silent Wings 135mm front fan from the bottom up out of the rail system to remove it.

! Ziehe das Top Cover ab, um den Silent Wings 135mm Lüfter zu entfernen. Trenne anschließend beide Lüfter. Drücke den Silent Wings 135mm Frontlüfter von der Unterseite nach oben aus dem Railsystem raus, um ihn zu entfernen.



Dark Rock Elite has a Quiet (Q) and a Performance (P) mode. The mode affects the maximum fan speeds and the operating noise. To change modes, first remove the magnetic top frame. Move the switch to switch between the modes.

Dark Rock Elite hat einen Quiet (Q) und einen Performance (P) Modus. Der Modus hat Einfluss auf die maximalen Drehzahlen des Lüfters und die Betriebsgeräusche. Entferne zum Wechseln der Modi zunächst den magnetischen Rahmen. Bewege den Schalter, um zwischen den Modi zu wechseln.



Synchronization of ARGB illumination with the motherboard

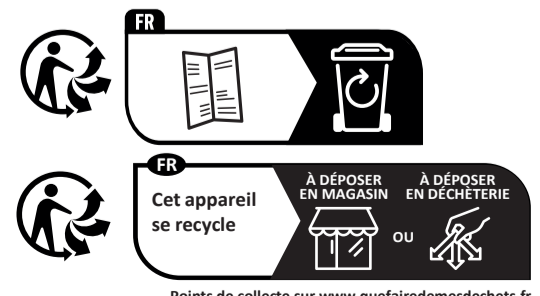
Dark Rock Elite enables you to synchronize the ARGB illumination directly via your motherboard. To do that switch off your system prior to installation. Next connect the ARGB connector with your motherboard. Now the ARGB illumination is being controlled by the software of the motherboard.

Warning: The ARGB connector may only be connected to a 5V ARGB header.

Synchronisation der ARGB Beleuchtung mit dem Mainboard

Dark Rock Elite bietet dir die Möglichkeit, die ARGB-Beleuchtung über dein Mainboard zu synchronisieren. Schalte hierzu vor der Installation dein System aus. Verbinde anschließend den ARGB-Stecker mit dem Mainboard. Nun ist die Steuerung der ARGB-Beleuchtung über die Bediensoftware des Mainboards geregelt.

Achtung: Der ARGB-Anschluss darf nur an einem 5V ARGB-Anschluss angeschlossen werden.



Ovaj dokument je originalno proizveden i objavljen od strane proizvođača, brenda Be quiet!, i preuzet je sa njihove zvanične stranice. S obzirom na ovu činjenicu, Tehnoteka ističe da ne preuzima odgovornost za tačnost, celovitost ili pouzdanost informacija, podataka, mišljenja, saveta ili izjava sadržanih u ovom dokumentu.

Napominjemo da Tehnoteka nema ovlašćenje da izvrši bilo kakve izmene ili dopune na ovom dokumentu, stoga nismo odgovorni za eventualne greške, propuste ili netačnosti koje se mogu naći unutar njega. Tehnoteka ne odgovara za štetu nanесenu korisnicima pri upotrebi netačnih podataka. Ukoliko imate dodatna pitanja o proizvodu, ljubazno vas molimo da kontaktirate direktno proizvođača kako biste dobili sve detaljne informacije.

Za najnovije informacije o ceni, dostupnim akcijama i tehničkim karakteristikama proizvoda koji se pominje u ovom dokumentu, molimo posetite našu stranicu klikom na sledeći link:

<https://tehnoteka.rs/p/be-quiet-dark-rock-elite-bk037-kuler-za-procesor-akcija-cena/>