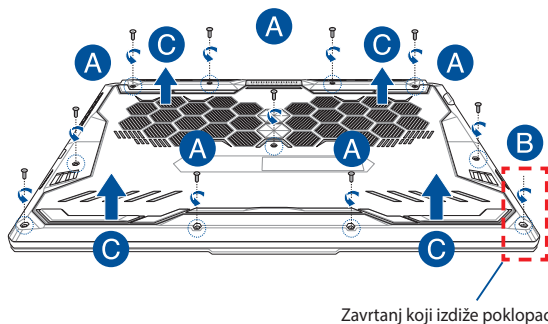


Vodič za nadogradnju

Skidanje poklopca odeljka

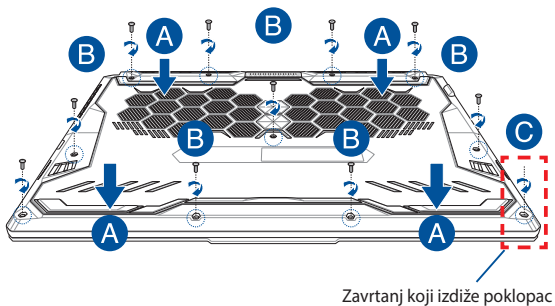
NAPOMENA: Izgled donje strane vašeg laptop računara može da se razlikuje, u zavisnosti od modela.

- Uklonite vijak/vijke s poklopca odeljka notebook računara.
- Olabavite zavrtnaj koji izdiže poklopac ne vadeći ga iz poklopca.
- Izvučite i skinite poklopac odeljka prenosnog računara.



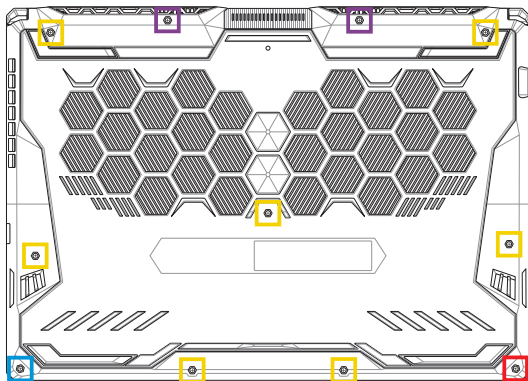
Vraćanje poklopca odeljka:

- A. Poravnajte i vratite poklopac na mesto.
- B. Pričvrstite poklopac pomoću vijka/vijaka koji/e ste prethodno uklonili.
- C. Zategnite zavrtnj koji izdiže poklopac.



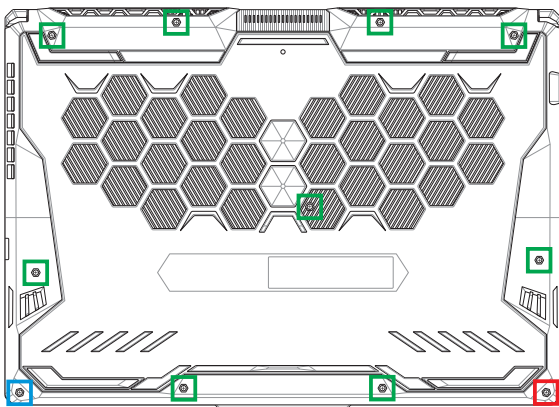
Mapa vijaka poklopca

Model od 15 inča



- M2,5 X 14 (2 kom)
- M2,5 X 11 (7 kom)
- M2,5 X 5,5 (1 kom)
- M2,5 X 6 (1 kom. Zavrtnaj koji izdiže poklopac)

Model od 17 inča



- M2,5 X 12 (9 kom)
- M2,5 X 5,5 (1 kom)
- M2,5 X 6 (1 kom. Zavrtnaj koji izdiže poklopac)

Instalacija RAM modula

Nadogradite memoriju prenosnog računara tako što ćete instalirati RAM (radna memorija) modul u odeljak za memoriju. U nastavku je opisan postupak instalacije RAM modula u prenosni računar:

UPOZORENJE! Pre nego što otvorite poklopac odeljka, isključite sve spoljne uređaje, telefonske ili telekomunikacione linije i priključak za napajanje (poput spoljnog napajanja, baterije itd.).

VAŽNO! Posetite ovlašćeni servisni centar ili prodavnicu ako su vam potrebne informacije o nadogradnji RAM memorije za vaš prenosni računar. Kupujte RAM module od ovlašćenih prodavaca ovog prenosnog računara jer na taj način dobijate najbolju kompatibilnost i pouzdanost.

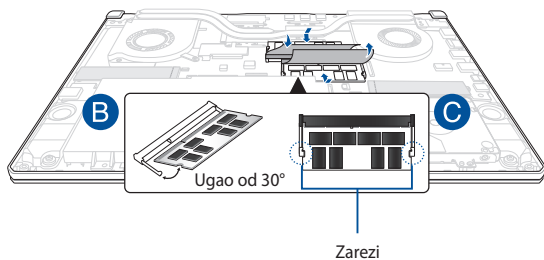
NAPOMENA:

- Izgled donje strane vašeg notebook računara i RAM modula se može razlikovati u zavisnosti od modela, ali RAM modul se na isti način instalira.
 - Preporučuje se da instalaciju RAM modula obavljate pod nadzorom stručne osobe. Posetite ovlašćeni servisni centar ako vam je potrebna dodatna pomoć.
-

- A. Skinite poklopac odeljka.

NAPOMENA: Više informacija potražite u odeljku *Skidanje poklopca odeljka* u ovom priručniku.

- B. Poravnajte i gurnite RAM modul u ležište.
- C. Gurnite RAM modul nadole dok ne legne na mesto.



Instalacija čvrstog diska

Pogledajte korake u nastavku ako želite da instalirate novi HDD (čvrsti disk) u prenosni računar:

VAŽNO!

- Kupujte čvrste diskove od ovlašćenih prodavaca ovog prenosnog računara jer na taj način dobijate najbolju kompatibilnost i pouzdanost.
- Odeljak za HDD nije dostupan za modele sa baterijom od 90 W.
- Ovaj uređaj podržava samo 7 mm 2.5" HDD.

UPOZORENJE! Pre nego što otvorite poklopac odeljka, isključite sve spoljne uređaje, telefonske ili telekomunikacione linije i priključak za napajanje (poput spoljnog napajanja, baterije itd.).

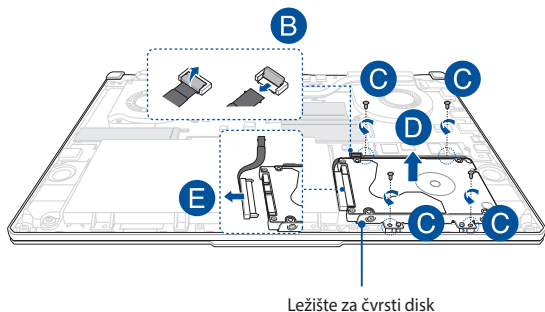
NAPOMENA:

- Izgled donje strane vašeg laptop računara i hard diska može da se razlikuje u zavisnosti od modela, ali hard disk se na isti način instalira.
- Preporučuje se da zamenu čvrstog diska obavljate pod nadzorom stručne osobe. Posetite ovlašćeni servisni centar ako vam je potrebna dodatna pomoć.

- A. Skinite poklopac odeljka.

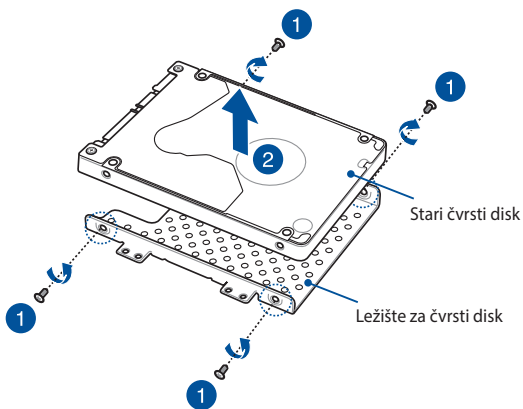
NAPOMENA: Više informacija potražite u odeljku *Skidanje poklopca odeljka* u ovom priručniku.

- B. Malo podignite krilce na konektoru, zatim isključite kabl sa matične ploče.
- C. Remove the screw(s) securing the HDD bay to the compartment.
- D. (Opcionalno) Ako je neki čvrsti disk već instaliran u prenosni računar, malo podignite ležište za čvrsti disk iz odeljka.
- E. Isključite kabl čvrstog diska iz ležišta za čvrsti disk na način prikazan u nastavku.

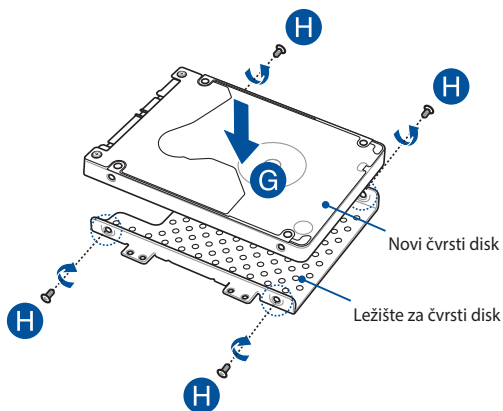


F. (Opcionalno) Ako je neki čvrsti disk već postavljen u ležište, pogledajte sledeći postupak za uklanjanje starog čvrstog diska:

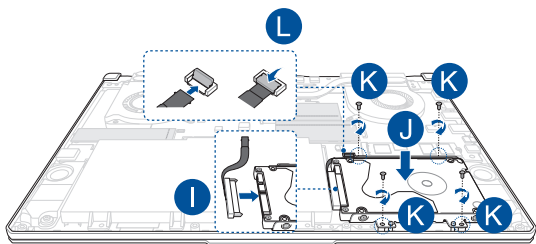
1. Uklonite sve vijke na stranama ležišta čvrstog diska.
2. Izvadite stari čvrsti disk iz ležišta i stavite ga na ravnu i suhu površinu tako da štampana ploča bude okrenuta nagore, kao što je prikazano na slici u nastavku.



- G. Stavite novi čvrsti disk u ležište na način prikazan u nastavku. Vodite računa da konektore na čvrstom disku ne zaklanja neki deo ležišta.
- H. Ponovo spojite i pričvrstite čvrsti disk pomoću vijka/vijaka kojeg/koje ste ranije uklonili.



- I. Povežite konektor sa čvrstim diskom.
- J. Vratite ležište za čvrsti disk u odeljak, a zatim gurnite ležište dok ne legne na mesto.
- K. Pričvrstite ležište čvrstog diska pomoću vijka/vijaka kojeg/koje ste ranije uklonili.
- L. Priključite kabl na matičnu ploču, a zatim gurnite kralce na konektoru nadole da biste fiksirali kabl.



NAPOMENA: Kabel fleksibilnog štampanog kola je savijen u određenom obliku. NE POKUŠAVAJTE da promenite originalni oblik ili da previše pritiskate liniju savijanja.

Instalacija M.2 kartice

Pogledajte postupak za instalaciju kompatibilne M.2 kartice u prenosni računar koji je opisan u nastavku:

VAŽNO! Kupujte M.2 kartice od ovlašćenih prodavaca ovog prenosnog računara jer na taj način dobijate najbolju kompatibilnost i pouzdanost.

UPOZORENJE! Pre nego što otvorite poklopac odeljka, isključite sve spoljne uređaje, telefonske ili telekomunikacione linije i priključak za napajanje (poput spoljnog napajanja, baterije itd.).

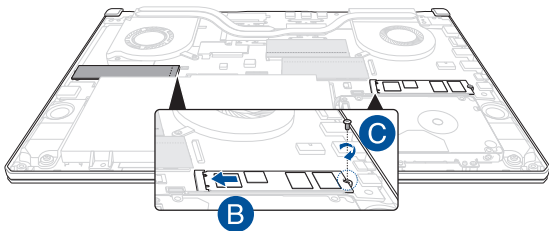
NAPOMENA:

- Izgled donje strane vašeg notebook računara i M.2 kartice se može razlikovati u zavisnosti od modela, ali modul se na isti način instalira.
 - Preporučuje se da instalaciju M.2 kartice obavljate pod nadzorom stručne osobe. Posetite ovlašćeni servisni centar ako vam je potrebna dodatna pomoć.
 - M.2 2280 ležište ne podržava M.2 SATA SSD disk.
-

- A. Skinite poklopac odeljka.

NAPOMENA: Više informacija potražite u odeljku *Skidanje poklopca odeljka* u ovom priručniku.

- B. Poravnajte i gurnite M.2 karticu u ležište.
- C. Pričvrstite M.2 karticu pomoću priloženog/ih vijka/vijaka.



NAPOMENA: Drugo ležište za M.2 karticu dostupno je samo na modelima GTX 1660 Ti i RTX 2060.
