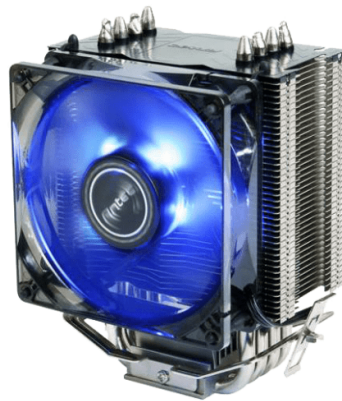


## Uputstvo za upotrebu (EN)

ANTEC A40 PRO kuler za procesor



Tehnoteka je online destinacija za upoređivanje cena i karakteristika bele tehnike, potrošačke elektronike i IT uređaja kod trgovinskih lanaca i internet prodavnica u Srbiji. Naša stranica vam omogućava da istražite najnovije informacije, detaljne karakteristike i konkurentne cene proizvoda.

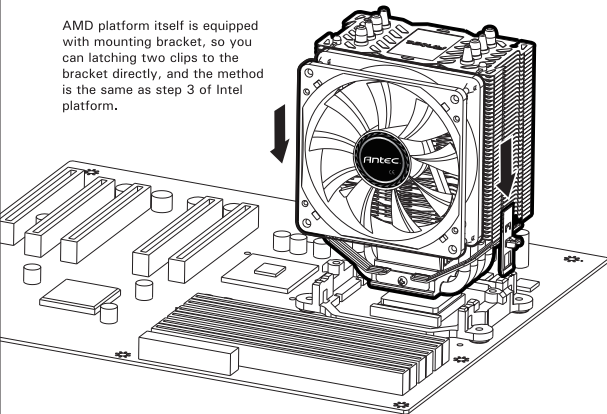
Posetite nas i uživajte u ekskluzivnom iskustvu pametne kupovine klikom na link:

<https://tehnoteka.rs/p/antec-a40-pro-kuler-za-procesor-akcija-cena/>

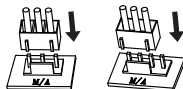
③ AMD platform installation method  
(Support FM1/FM2/AM3+ /AM3/AM2+ /AM2)

**A40**PRO

AMD platform itself is equipped with mounting bracket, so you can latching two clips to the bracket directly, and the method is the same as step 3 of Intel platform.



Finally, please connect the fan power plug to the 4-pin connector on the motherboard.



CPU • COOLER

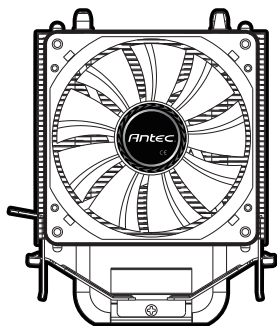
**A40**PRO

INSTRUCTIONS

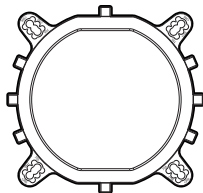
① Components

A40 PRO

② Intel platform installation method  
(Support LGA775/1150/1151/1155/1156)



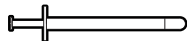
Heatsink + Fan\*1



LGA775/1155 universal Bracket \* 1



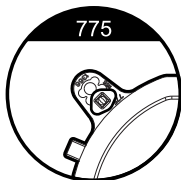
Expansion pin column \*4 Expansion pin\*4



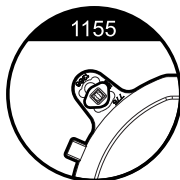
Antec AG-1 thermal paste\*1

\*ANTEC AG-1 thermal paste, is designed for high-end players specially, which has better consistency and higher thermal conductivity .

② Intel platform installation method  
(Support LGA775/1150/1151/1155/1156)



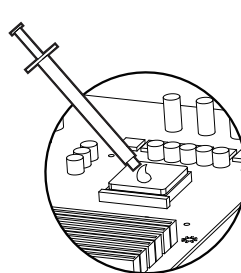
775



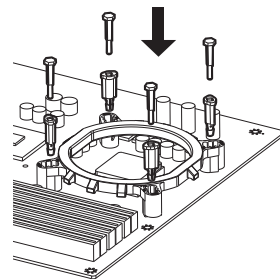
1155



As shown in the figure, expansion pin column should be installed in the corresponding hole site depending on the platform needed to be installed. (LGA1150/1151/1155/1156 has same hole site)



Please inject thermal paste to the CPU surface and smear evenly.

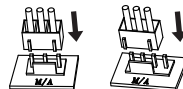
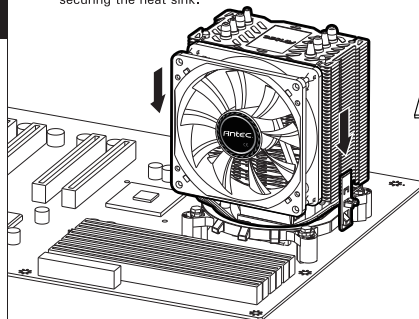


Install the bracket on the motherboard and fixed by the expansion pin.



After mounting the heatsink on the CPU, then latching two clips to the mounting bracket around the CPU socket, and firmly securing the heat sink.

Finally, please connect the fan power plug to the 4-pin connector on the motherboard.



Ovaj dokument je originalno proizveden i objavljen od strane proizvođača, brenda Antec, i preuzet je sa njihove zvanične stranice. S obzirom na ovu činjenicu, Tehnoteka ističe da ne preuzima odgovornost za tačnost, celovitost ili pouzdanost informacija, podataka, mišljenja, saveta ili izjava sadržanih u ovom dokumentu.

Napominjemo da Tehnoteka nema ovlašćenje da izvrši bilo kakve izmene ili dopune na ovom dokumentu, stoga nismo odgovorni za eventualne greške, propuste ili netačnosti koje se mogu naći unutar njega. Tehnoteka ne odgovara za štetu nanесenu korisnicima pri upotrebi netačnih podataka. Ukoliko imate dodatna pitanja o proizvodu, ljubazno vas molimo da kontaktirate direktno proizvođača kako biste dobili sve detaljne informacije.

Za najnovije informacije o ceni, dostupnim akcijama i tehničkim karakteristikama proizvoda koji se pominje u ovom dokumentu, molimo posetite našu stranicu klikom na sledeći link:

<https://tehnoteka.rs/p/antec-a40-pro-kuler-za-procesor-akcija-cena/>