

Uputstvo za upotrebu

ELECTROLUX ugradni frižider LRB2AE88S

 **Electrolux**



Tehnoteka je online destinacija za upoređivanje cena i karakteristika bele tehnike, potrošačke elektronike i IT uređaja kod trgovinskih lanaca i internet prodavnica u Srbiji. Naša stranica vam omogućava da istražite najnovije informacije, detaljne karakteristike i konkurentne cene proizvoda.

Posetite nas i uživajte u ekskluzivnom iskustvu pametne kupovine klikom na link:

<https://tehnoteka.rs/p/electrolux-ugradni-frizider-lrb2ae88s-akcija-cena/>



HR Hladnjak
SR Фрижидер
SL Hladilnik

Upute za uporabu 2
Упутство за употребу 17
Navodila za uporabo 33

SADRŽAJ

1. INFORMACIJE O SIGURNOSTI.....	2
2. SIGURNOSNE UPUTE.....	4
3. INSTALACIJA.....	6
4. UPRAVLJAČKA PLOČA.....	8
5. SVAKODNEVNA UPORABA.....	9
6. SAVJETI.....	10
7. ČIŠĆENJE I ODRŽAVANJE.....	11
8. RJEŠAVANJE PROBLEMA.....	11
9. BUKA.....	15
10. TEHNIČKI PODACI.....	15
11. INFORMACIJE ZA ISPITNE USTANOVE.....	15
12. BRIGA ZA OKOLIŠ.....	16

MISLIMO NA VAS

Hvala vam na kupnji Electrolux uređaja. Odabrali ste proizvod koji u sebi uključuje desetljeća profesionalnog iskustva i inovacija. Genijalan i moderan, osmišljen prema vašim potrebama. Dakle, kad god ga koristite, možete biti sigurni znajući kako ćete svaki put postići izvrsne rezultate.

Dobro došli u Electrolux.

Posjetite naše internetske stranice:



Dobit ćete savjete o korištenju, rješavanju problema, brošure i informacije o servisu i popravcima:

www.electrolux.com/support



Registrirajte svoj proizvod za bolju uslugu:

www.registerelectrolux.com



Kupite dodatnu opremu, potrošni materijal i originalne rezervne dijelove za svoj uređaj:


www.electrolux.com/shop

KORISNIČKA SLUŽBA I SERVIS

Uvijek koristite originalne zamjenske dijelove.

Kada kontaktirate naš ovlaštenu servis trebate imati sljedeće podatke: Model, PNC, serijski broj.

Podaci se mogu naći na nazivnoj pločici.

 Upozorenje / oprez - sigurnosne informacije

 Opće informacije i savjeti

 Ekološke informacije

Zadržava se pravo na izmjene.

1. INFORMACIJE O SIGURNOSTI

Prije postavljanja i korištenja uređaja, pažljivo pročitajte isporučene upute. Proizvođač nije odgovoran za bilo

kakvu ozljedu ili oštećenje koji su rezultat neispravnog postavljanja ili korištenja. Upute uvijek držite na sigurnom i pristupačnom mjestu za buduću upotrebu.

1.1 Sigurnost djece i osjetljivih osoba

- Ovaj uređaj mogu koristiti djeca u dobi od 8 godina i starija te osobe smanjenih tjelesnih, osjetilnih ili mentalnih mogućnosti ili osobe koje ne raspolažu iskustvom ili znanjem ako su pod nadzorom osobe odgovorne za njihovu sigurnost i rade po uputama koje se odnose na sigurno korištenje uređaja te razumiju uključene opasnosti.
- Djeci u dobi od 3 do 8 godina dopušteno je puniti i prazniti uređaj pod uvjetom da su dobili odgovarajuće upute.
- Ovaj uređaj mogu koristiti osobe s vrlo visokim i složenim invaliditetom, pod uvjetom da su dobile odgovarajuće upute.
- Djecu mlađu od 3 godine treba držati podalje od uređaja, osim ako su pod stalnim nadzorom.
- Djeca bi trebala biti pod nadzorom kako bi se osiguralo da se ne igraju s uređajem.
- Bez nadzora djeca ne smiju obavljati čišćenje uređaja i korisničko održavanje.
- Ambalažu držite podalje od djece i zbrinite je na odgovarajući način.

1.2 Opća sigurnost

- Ovaj uređaj namijenjen je isključivo za spremanje namirnica i napitaka.
- Ovaj je uređaj namijenjen za pojedinačnu uporabu u domaćinstvu u zatvorenom prostoru.
- Ovaj uređaj može se koristiti u uredima, hotelskim sobama, sobama za goste s doručkom, seoskim kućama za goste i drugim sličnim smještajem u kojima takva uporaba ne prelazi (prosječnu) razinu uporabe u domaćinstvu.

- Da biste izbjegli zagađivanje hrane, pridržavajte se sljedećih uputa:
 - ne držite vrata otvorena tijekom dužeg razdoblja
 - redovito čistite površine koje mogu doći u dodir s hranom i biti dostupne sustavima odvodnje;
 - sirovo meso i ribu pohranite u prikladne posude u hladnjaku da ne budu u kontaktu s drugom hranom ili da ne kape po drugoj hrani.
- UPOZORENJE: Ventilacijski otvori na kućištu uređaja ili ugradbenom elementu ne smiju biti blokirani.
- UPOZORENJE: Ne koristite mehaničke uređaje ili bilo koja sredstva za ubrzavanje postupka odmrzavanja, osim onih koje preporuča proizvođač.
- UPOZORENJE: Ne oštećujte sklop rashladnog sredstva.
- UPOZORENJE: Ne koristite električne uređaje unutar odjeljka za čuvanje hrane uređaja, osim ako nisu vrste koje je preporučio proizvođač.
- Za čišćenje uređaja nemojte koristiti raspršivač vode i paru.
- Očistite uređaj vlažnom mekom krpom. Koristite samo neutralne deterdžente. Nikada ne koristite abrazivna sredstva, abrazivne spužvice za ribanje, otapala ili metalne predmete.
- Kad je uređaj duže vrijeme prazan, isključite ga, odmrznite, očistite, osušite i ostavite otvorena vrata da spriječite razvoj plijesni unutar uređaja.
- Ne čuvajte eksplozivne tvari poput limenki aerosola sa zapaljivim punjenjem u ovom uređaju.
- Ako je kabel napajanja oštećen, mora ga zamijeniti proizvođač, ovlašteni servisni centar ili slične kvalificirane osobe kako bi se izbjegla opasnost.

2. SIGURNOSNE UPUTE

2.1 Instalacija



UPOZORENJE!

Samo kvalificirana osoba smije postaviti ovaj uređaj.

- Odstranite svu ambalažu.
- Ne postavljajte i ne koristite oštećeni uređaj.
- Zbog sigurnosti, ne koristite uređaj prije postavljanja u ugradbeni ormarić.

- Slijedite upute za postavljanje isporučene s uređajem.
- Prilikom pomicanja uređaja uvijek budite pažljivi jer je uređaj težak. Uvijek nosite zaštitne rukavice i zatvorenu obuću.
- Provjerite može li zrak kružiti oko uređaja.
- Pri prvoj instalaciji ili nakon okretanja vrata, pričekajte najmanje 4 sata prije spajanja uređaja na napajanje. To omogućuje povratak ulja natrag u kompresoru.
- Prije provođenja bilo kakvih radnji na uređaju (npr. okretanja vrata), izvadite utikač iz utičnice.
- Nemojte instalirati uređaj u blizini radijatora ili štednjaka, pećnica ili ploča za kuhanje.
- Ne izlažite uređaj kiši.
- Uređaj nemojte instalirati na mjestima s izravnom sunčevom svjetlosti.
- Uređaj nemojte instalirati na prevlažnim ili prehladnim mjestima.
- Prilikom pomicanja uređaja, podignite ga za prednji rub kako bi se izbjeglo grebanje poda.

2.2 Priključak na električnu mrežu



UPOZORENJE!
Opasnost od požara i strujnog udara.



UPOZORENJE!
Kod postavljanja aparata provjerite da kabel napajanja nije presavijen ili prignječen.



UPOZORENJE!
Ne koristite višeputne utikače i produžne kabele.

- Uređaj mora biti uzemljen.
- Provjerite jesu li parametri na natpisnoj pločici kompatibilni s električnim vrijednostima mrežnog napajanja.
- Uvijek koristite pravilno montiranu utičnicu sa zaštitom od strujnog udara.
- Pazite da ne oštetite električne komponente (npr. utikač, kabel napajanja, kompresor). Za zamjenu

električnih komponenti kontaktirajte ovlašteni servis.

- Kabel napajanja mora biti ispod razine utikača.
- Utikač kabela napajanja uključite u utičnicu tek po završetku postavljanja. Provjerite postoji li nakon montaže pristup utikaču.
- Ne povlačite kabel napajanja kako biste izvukli utikač iz utičnice. Uvijek uhvatite i povucite utikač.

2.3 Primjena



UPOZORENJE!
Opasnost od ozljeda, opeklina, strujnog udara ili požara.



Uređaj sadrži zapaljivi plin, izobutan (R600a), prirodni plin s visokom razinom ekološke kompatibilnosti. Pazite da ne izazovete oštećenje u rashladnom sustavu koji sadrži izobutan.

- Ne mijenjajte specifikacije ovog uređaja.
- Svaka upotreba ugradbenog proizvoda kao samostojećeg strogo je zabranjena.
- Ne stavljajte električne uređaje (npr. aparate za pripremu sladoleda) u uređaj osim ako proizvođač nije naznačio da su prikladni za to.
- Ukoliko se ošteti sklop rashladnog sredstva, pripazite da u prostoriji nema plamena ni izvora zapaljenja. Prozračite prostoriju.
- Ne dopustite da vrući predmeti dodiruju plastične dijelove uređaja.
- Ne čuvajte zapaljivi plin ni tekućinu u uređaju.
- Ne stavljajte zapaljive proizvode ili mokre predmete sa zapaljivim proizvodima u uređaj, blizu uređaja ili na uređaj.
- Ne dirajte kompresor ni kondenzator. Vrući su.

2.4 Unutarnje osvjetljenje



UPOZORENJE!
Opasnost od električnog udara.

- Ovaj proizvod sadržava izvor svjetlosti klase energetske učinkovitosti G.
- Što se tiče žarulje(a) unutar ovog proizvoda i rezervnih žarulja koje se prodaju zasebno: Ove žarulje namijenjene su da izdrže ekstremne fizičke uvjete u kućanskim uređajima, poput temperature, vibracija, vlage ili namijenjene su signalizaciji informacija o radnom stanju uređaja. Nisu namijenjene za druge primjene i nisu pogodne za osvjetljenje u kućanstvu.
- Imajte na umu da samostalni ili neprofesionalni popravak može imati sigurnosne posljedice i može poništiti jamstvo.
- Sljedeći rezervni dijelovi bit će dostupni 7 godina nakon ukidanja modela: termostati, senzori temperature, tiskane pločice, izvori svjetla, ručke na vratima, šarke vrata, ladice i košare. Imajte na umu da su neki od tih rezervnih dijelova dostupni samo profesionalnim serviserima i da nisu svi rezervni dijelovi relevantni za sve modele.
- Brtve na vratima bit će dostupne 10 godina nakon ukidanja modela.

2.5 Čišćenje i održavanje



UPOZORENJE!

Opasnost od ozljeda ili oštećenja uređaja.

- Prije održavanja, uređaj isključite i utikač izvucite iz utičnice mrežnog napajanja.
- Ovaj uređaj sadrži ugljikovodike u rashladnoj jedinici. Samo kvalificirana osoba smije održavati i ponovno puniti jedinicu.
- Redovito provjerite ispušni uređaja i po potrebi ga očistite. Ako je ispušni začepljen, na dnu uređaja će se skupljati odmrznuta voda.

2.6 Servis

- Za popravak uređaja obratite se ovlaštenom servisnom centru. Koristite samo originalne rezervne dijelove.

2.7 Odlaganje



UPOZORENJE!

Opasnost od ozljede ili gušenja.

- Uređaj isključite iz električne mreže.
- Prerežite električni kabel i bacite ga.
- Skinite vrata kako biste spriječili da se djeca i kućni ljubimci zatvore u uređaj.
- Sustav hlađenja i izolacijski materijali ovog uređaja nisu štetni za ozon.
- Izolacijska pjena sadrži zapaljive plinove. Za informacije o pravilnom odlaganju uređaja kontaktirajte komunalnu službu.
- Nemojte prouzročiti oštećenje dijelova jedinice hlađenja u blizini izmjenjivača topline.

3. INSTALACIJA



UPOZORENJE!

Pogledajte poglavlja sa sigurnosnim uputama.



UPOZORENJE!

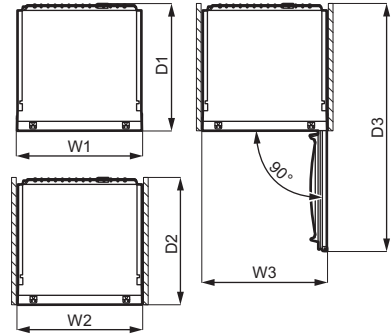
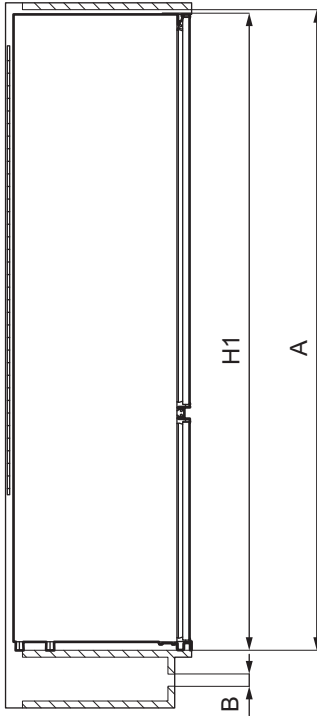
Pogledajte dokument s uputama za instalaciju kako biste instalirali svoj uređaj.



UPOZORENJE!

Učvrstite uređaj u skladu s dokumentom s uputama za instalaciju kako biste izbjegli rizik od nestabilnosti uređaja.

3.1 Dimenzije



Ukupne dimenzije ¹		
H1	mm	873
W1*	mm	548
D1	mm	549

¹ visina, širina i dubina uređaja bez rukohvata

* uključujući širinu donjih šarki (8 mm)

Prostor potreban prilikom uporabe ²		
H2 (A+B)	mm	916
W2*	mm	548
D2	mm	551
A	mm	880

Prostor potreban prilikom uporabe ²		
B	mm	36

² visina, širina i dubina uređaja uključujući rukohvat, plus prostor potreban za slobodnu cirkulaciju zraka za hlađenje

* uključujući širinu donjih šarki (8 mm)

Ukupni prostor potreban prilikom uporabe ³		
H3 (A+B)	mm	916
W3*	mm	548
D3	mm	1071

³ visina, širina i dubina uređaja uključujući rukohvat, plus prostor potreban za slobodnu cirkulaciju zraka

za hlađenje te prostor potreban za minimalni kut otvaranja vrata koji omogućuje vađenje unutarnje opreme

* uključujući širinu donjih šarki (8 mm)

3.2 Položaj

Da biste osigurali najbolju funkcionalnost uređaja, ne biste ga trebali postaviti u blizini izvora topline (pećnica, štednjaci, radijatori, kuhala ili ploče za kuhanje) ili na mjesto s izravnim sunčevim svjetlom. Uvjerite se da zrak slobodno cirkulira oko stražnjeg dijela ormarića.

Ovaj uređaj treba biti postavljen u suhom, dobro ventiliranom unutarnjem prostoru.

Ovaj uređaj namijenjen je za uporabu pri temperaturama okoliša od 10°C do 43°C.

i Ispravan rad uređaja može se zajamčiti samo unutar navedenog raspona temperature.

i U slučaju nedoumica po pitanju mjesta postavljanja uređaja, obratite se prodavaču, našoj službi za korisnike ili najbližem ovlaštenom servisu.

i Mora biti omogućeno iskopčavanje uređaja iz električne mreže. Utikač stoga, nakon postavljanja, mora biti lako dostupan.

3.3 Spajanje na električnu mrežu

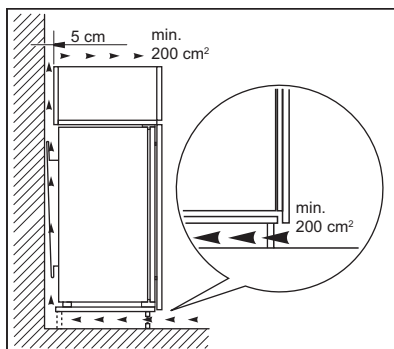
- Prije spajanja, provjerite odgovaraju li napon i frekvencija na nazivnoj pločici električnom napajanju u vašem domu.
- Uređaj mora biti uzemljen. Utikač na električnom kabelu isporučen je s

kontaktom za tu svrhu. Ako vaša kućna električna utičnica nije uzemljena, spojite uređaj na odvojeno uzemljenje u skladu s važećim propisima, konzultirajući ovlaštenog električara.

- Proizvođač odbija svaku odgovornost ako gornje sigurnosne mjere opreza nisu poduzete.
- Ovaj je uređaj usklađen s uredbama EEZ-a.

3.4 Zahtjevi u vezi ventilacije

Iza uređaja mora postojati dovoljan protok zraka.



OPREZ!

Za postavljanje, pogledajte upute za instaliranje.

3.5 Promjena smjera otvaranja vrata

Pogledajte odvojeni dokument s uputama o postavljanju i promjeni smjera otvaranja vrata.



OPREZ!

U svakoj fazi preokretanja vrata zaštitite pod od ogrebotina izdržljivim materijalom.

4. UPRAVLJAČKA PLOČA

4.1 Uključenje

1. Umetnite utikač u utičnicu.
2. Okrenite regulator temperature u smjeru kazaljke na satu do srednje vrijednosti.

4.2 Isključivanje

Za isključivanje uređaja okrenite regulator temperature u položaj "O".

4.3 Regulacija temperature

Temperatura se automatski podešava. Međutim, sami možete podesiti temperaturu unutar uređaja.

Odaberite točnu postavku imajući u vidu da temperatura u uređaju ovisi o sljedećem:

- sobnoj temperaturi,
- učestalosti otvaranja vrata,
- količini pohranjene hrane,
- položaju uređaja.

Općenito, najprikladnija je srednja postavka.

Za uključivanje uređaja:

1. Regulator temperature okrenite u smjeru kazaljke na satu kako biste postigli nižu temperaturu unutar uređaja.
2. Regulator temperature okrenite u smjeru suprotnom od kazaljke na satu kako biste postigli višu temperaturu unutar uređaja.

5. SVAKODNEVNA UPORABA



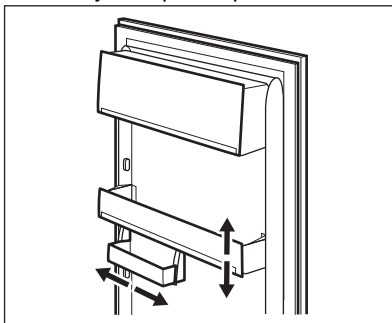
OPREZ!

Ovaj uređaj za hlađenje nije prikladan za zamrzavanje hrane.

5.1 Postavljanje polica za vrata

Kako bi se omogućilo skladištenje paketa hrane različitih veličina, police na vratima mogu se postaviti na različite visine.

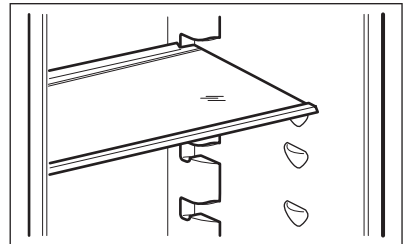
1. Postupno povlačite policu dok se ne oslobodi.
2. Premjestite prema potrebi.



Ovaj model je opremljen promjenjivom kutijom za odlaganje koja se može bočno pomicati.

5.2 Pomične police

Stijenke hladnjaka opremljene su nizom vodilica tako da se police mogu postaviti prema želji.



Ne mičite staklenu policu iznad ladice za povrće kako biste osigurali pravilno kruženje zraka.

5.3 Ladica za povrće

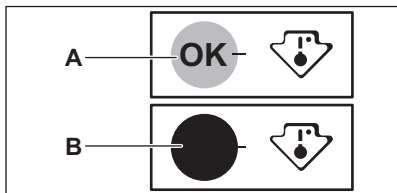
U donjem dijelu uređaja nalazi se posebna ladica prikladna za skladištenje voća i povrća.

5.4 Indikator temperature

Za ispravnu pohranu namirnica hladnjak je opremljen kontrolnom žaruljicom temperature. Simbol sa strane uređaja označava najhladnije područje u hladnjaku.

Ako je prikazano OK (A), svježu hranu stavite u područje označeno simbolom, ako nije (B), pričekajte najmanje 12 sati i provjerite je li prikazano OK (A).

Ako još uvijek nije prikazano OK (B), kontrolu podešavanja postavite na hladnije postavke.



6. SAVJETI

6.1 Savjeti za uštedu energije


- Najefikasnija potrošnja energije osigurana je u konfiguraciji s ladicama u donjem dijelu uređaja, i ravnomjerno raspoređenim policama. Položaj ladica na vratima ne utječe na potrošnju energije.
- Nemojte često otvarati vrata ili ih ostavljati otvorena duže no što je potrebno.
- Ne postavljajte previsoku temperaturu da biste uštedjeli energiju osim ako to zahtijevaju karakteristike hrane.
- Ako je temperatura okoline visoka i kontrola temperature postavljena na nisku temperaturu, a uređaj je potpuno napunjen, kompresor može raditi neprekidno, uzrokujući formiranjeinja ili leda na isparivaču. U tom slučaju podesite kontrolu temperature na višu temperaturu kako bi se omogućilo automatsko odmrzavanje i ušteda energije.
- Osigurajte dobru ventilaciju. Ne prekrivajte ventilacijske rešetke ili rupe.

6.2 Savjeti za hlađenje svježehrane

- Srednja postavka temperature osigurava dobro čuvanje svježehrane. Viša postavka temperature unutar uređaja može dovesti do kraćeg roka trajanja hrane.
- Prekrijte hranu da biste sačuvali njezinu svježinu i aromu.
- Uvijek koristite zatvorene posude za tekućine i hranu kako biste izbjegli mirise ili neugodne mirise u odjeljku.

- Da biste izbjegli unakrsnu kontaminaciju kuhane i sirove hrane, prekrijte kuhanu hranu i odvojite je od sirove.
- Preporučuje se odmrznuti hranu u hladnjaku.
- Ne stavljajte vruću hranu unutar uređaja. Prije umetanja provjerite je li se ohladila na sobnu temperaturu.
- Da bi se spriječilo bacanje hrane, nove zalihe hrane uvijek trebaju biti smještene iza stare.

6.3 Savjeti za hlađenje hrane

- Odjeljak za svježuhranu označen je (na pločici s oznakama) s .
- Meso (sve vrste): zamotajte u odgovarajuću ambalažu i stavite na staklenu policu iznad ladice za povrće. Čuvajte meso najviše 1-2 dana.
- Voće i povrće: temeljito očistite (uklonite zemlju) i stavite u posebnu ladicu (ladicu za povrće).
- Preporučljivo je ne čuvati u hladnjaku egzotično voće poput banana, manga, papaje, itd.
- Povrće poput rajčice, krumpira, luka i češnjaka ne treba čuvati u hladnjaku.
- Maslac i sir: stavite u zabrtvljeni spremnik, omotajte aluminijskom folijom ili stavite u polietilensku vrećicu kako biste što je više moguće isključili prisustvo zraka.
- Boce: zatvorite ih čepom i stavite na policu za boce u vratima (ako postoji) ili na stalak za boce.
- Pridržavajte se roka valjanosti proizvoda kako biste znali koliko dugo ih treba čuvati.

7. ČIŠĆENJE I ODRŽAVANJE



UPOZORENJE!

Pogledajte poglavlja sa sigurnosnim uputama.

7.1 Čišćenje unutrašnjosti

Prije prve uporabe uređaja, unutrašnjost i sav unutrašnji pribor operite toplom vodom i neutralnim sapunom kako biste uklonili tipičan miris novog proizvoda, zatim dobro osušite.



OPREZI!

Nemojte koristiti deterdžente, abrazivne praške, sredstva za čišćenje na bazi klora ili ulja jer oni oštećuju završni sloj.



OPREZI!

Pribor i dijelovi uređaja ne mogu se prati u perilici posuđa.

7.2 Redovito čišćenje

Opremu treba redovito čistiti:

1. Očistite unutrašnjost i pribor mlakom vodom i neutralnim sapunom.
2. Redovito provjeravajte brtve na vratima i čistite ih kako biste bili sigurni da su čiste i bez naslaga.
3. Dobro isperite i osušite.

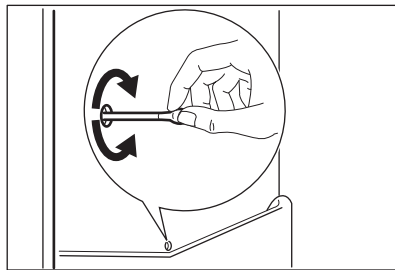
7.3 Odmrzavanje hladnjaka

Tijekom uobičajene uporabe, inje se automatski uklanja iz evaporatora u

hladnjaku. Voda za odmrzavanje odvodi se kroz korito u poseban spremnik na stražnjoj strani uređaja, preko kompresora motora, gdje isparava.

Važno je povremeno očistiti otvor za ispuštanje otopljene vode na sredini kanala hladnjaka kako bi se spriječilo da voda prelije i kaplje na hranu iznutra.

U tu svrhu koristite čistač za cijevi isporučen s uređajem.



7.4 Razdoblje nekorištenja

Ako uređaj nećete koristiti dulje vrijeme poduzmite sljedeće mjere opreza:

1. Iskopčajte uređaj iz napajanja.
2. Izvadite svu hranu.
3. Očistite uređaj i sav pribor.
4. Ostavite vrata otvorena kako biste spriječili stvaranje neugodnih mirisa.

8. RJEŠAVANJE PROBLEMA



UPOZORENJE!

Pogledajte poglavlja sa sigurnosnim uputama.

8.1 Što učiniti ako ...

Problem	Mogući uzrok	Rješenje
Uređaj ne radi.	Uređaj je isključen.	Uključite uređaj.





Problem	Mogući uzrok	Rješenje
	Utikač nije spojen na utičnicu za električnu mrežu.	Ispravno priključite utikač u utičnicu električne mreže.
	U mrežnoj utičnici nema napona.	Na utičnicu priključite drugi električni aparat. Obratite se kvalificiranom električaru.
Uređaj je bučan.	Uređaj nije pravilno niveliran.	Provjerite stoji li uređaj stabilno.
Kompresor neprestano radi.	Temperatura nije ispravno postavljena.	Pogledajte poglavlje "Upravljačka ploča".
	Mnogi prehrambeni proizvodi stavljeni su u isto vrijeme.	Pričekajte nekoliko sati, a zatim ponovno provjerite temperaturu.
	Temperatura prostorije je previsoka.	Pogledajte poglavlje "Postavljanje".
	Namirnice stavljene u uređaj bile su pretople.	Prije pohranjivanja ostavite da se namirnice ohlade na sobnu temperaturu.
	Vrata nisu pravilno zatvorena.	Pogledajte odjeljak "Zatvaranje vrata".
Vrata nisu pravilno postavljena ili se sudaraju s ventilacijskom rešetkom.	Uređaj nije dobro niveliran.	Pogledajte upute za postavljanje.
Vrata se ne otvaraju laganom.	Pokušali ste ponovno otvoriti vrata odmah nakon zatvaranja.	Prije zatvaranja i ponovnog otvaranja vrata pričekajte nekoliko sekundi.
Svjetiljka ne radi.	Svjetiljka je u stanju pripravnosti.	Zatvorite i otvorite vrata.
	Svjetiljka pećnice nije ispravna.	Pogledajte odjeljak "Zamjena svjetiljke".
Ima previšeinja i leda.	Vrata nisu pravilno zatvorena.	Pogledajte odjeljak "Zatvaranje vrata".
	Brtva je deformirana ili prljava.	Pogledajte odjeljak "Zatvaranje vrata".
	Namirnice nisu ispravno umotane.	Bolje umotajte namirnice.
	Temperatura nije ispravno postavljena.	Pogledajte poglavlje "Upravljačka ploča".
	Uređaj je potpuno napunjen i postavljen na najnižu temperaturu.	Postavite višu temperaturu. Pogledajte poglavlje "Upravljačka ploča".

Problem	Mogući uzrok	Rješenje
	Temperatura postavljena na uređaju je preniska, a okolna temperatura previsoka.	Postavite višu temperaturu. Pogledajte poglavlje "Upravljačka ploča".
Voda teče na stražnjoj ploči hladnjaka.	Za vrijeme automatskog procesa odmrzavanja inje se otapa na stražnjoj ploči.	To je ispravno.
Na stražnjoj stjenki hladnjaka ima previše kondenzirane vode.	Vrata su se prečesto otvarala.	Vrata otvarajte samo kad je potrebno.
	Vrata nisu bila potpuno zatvorena.	Uvjerite se da su vrata potpuno zatvorena.
	Pohranjena hrana nije bila umotana.	Hranu umotajte u odgovarajuću ambalažu prije nego što je pohranite u uređaj.
Voda teče unutar hladnjaka.	Namirnice sprječavaju istjecanje vode u kolektor za vodu.	Provjerite da proizvodi ne dodiruju stražnju stjenku.
	Odvod vode je začepljen.	Očistite odvod vode.
Voda teče na pod.	Otvor za otopljenu vodu nije spojen na pliticu za isparavanje iznad kompresora.	Pričvrstite otvor za otopljenu vodu na pliticu za isparavanje.
Temperatura u uređaju je preniska/previsoka.	Temperatura nije postavljena ispravno.	Postavite višu/nišu temperaturu.
	Vrata nisu pravilno zatvorena.	Pogledajte odjeljak "Zatvaranje vrata".
	Temperatura namirnica je previsoka.	Prije spremanja namirnica ostavite ih da se ohlade na sobnu temperaturu.
	Odjednom ste spremili puno namirnica.	Istodobno stavljajte manje namirnica.
	Vrata su se često otvarala.	Vrata otvarajte samo kad je potrebno.
	U uređaju nema strujanja hladnog zraka.	Provjerite da u uređaju postoji strujanje hladnog zraka. Pogledajte poglavlje "Savjeti i preporuke".

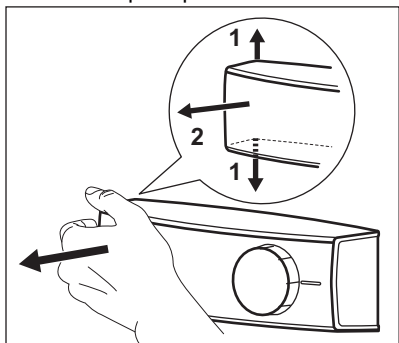


Ako ovi savjeti ne daju željene rezultate, kontaktirajte najbliži ovlašteni servisni centar.

8.2 Zamjena žarulje

-  Uređaj je opremljen unutarnjim LED osvjetljenjem dugog vijeka trajanja.
 -  Preporučuje se upotreba samo originalnih rezervnih dijelova.
 -  Koristite samo LED žarulje (baza E14). Maksimalna snaga prikazana je na žarulji.
-  **OPREZ!** Isključite utikač iz električne utičnice.

1. Prstima povucite lijevu stranu poklopca žarulje kako biste ga deblokirali. Povlačenjem prema sebi uklonite poklopac.

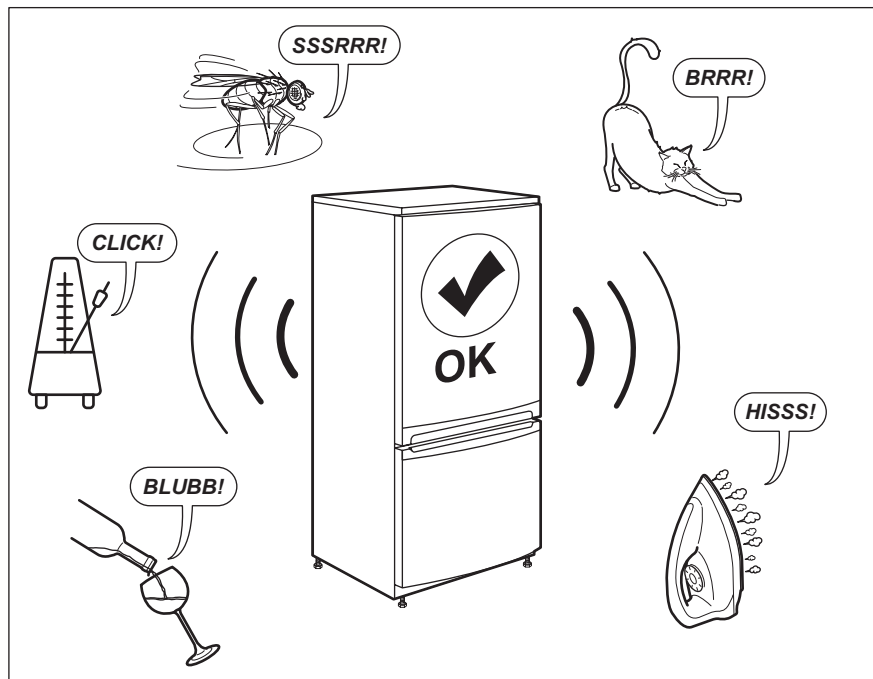


2. Žarulju zamijenite onom jednake snage i oblika, posebno namijenjenom za kućanske uređaje.
3. Ugradite poklopac žarulje.
4. Električni utikač uključite u utičnicu mrežnog napajanja.
5. Otvorite vrata. Provjerite uključuje li se žarulja.

8.3 Zatvaranje vrata

1. Očistite brtve na vratima.
2. Ako je potrebno, podesite vrata. Proučite upute za postavljanje.
3. Ako je potrebno, zamijenite neispravne brtve na vratima. Obratite se ovlaštenom servisnom centru.

9. BUKA



10. TEHNIČKI PODACI

Tehničke informacije nalaze se na natpisnoj pločici na unutarnjoj strani uređaja i na energetskej naljepnici.

QR kod na energetskej naljepnici isporučenoj s uređajem pruža internetsku poveznicu do podataka koji se odnose na performanse uređaja u EU EPREL bazi podataka. Energetskej naljepnicu čuvajte za referencu zajedno s korisničkim priručnikom i svim ostalim dokumentima koji se isporučuju s ovim uređajem.

Iste informacije poput naziva modela i broja proizvoda, koje se nalaze na natpisnoj pločici uređaja, moguće je pronaći i u EPREL-u pomoću poveznice <https://eprel.ec.europa.eu>.


Za detaljne informacije o energetskej naljepnici pogledajte poveznicu www.theenergylabel.eu.


11. INFORMACIJE ZA ISPITNE USTANOVE

Postavljanje i priprema uređaja za potvrdu bilo kojeg Eco dizajna (EcoDesign) mora biti u skladu s EN 62552. Zahtjevi ventilacije, dimenzije otvora i minimalne udaljenosti sa stražnje

strane moraju biti kako je navedeno u poglavlju 3 ovog korisničkog priručnika. Za sve dodatne informacije, uključujući planove utovara, obratite se proizvođaču.

12. BRIGA ZA OKOLIŠ

Reciklirajte materijale sa simbolom . Ambalažu za recikliranje odložite u prikladne spremnike. Pomozite u zaštiti okoliša i ljudskog zdravlja, kao i u recikliranju otpada od električnih i elektroničkih uređaja. Uređaje označene

simbolom  ne bacajte zajedno s kućnim otpadom. Proizvod odnesite na lokalno reciklažno mjesto ili kontaktirajte nadležnu službu.

САДРЖАЈ

1. ИНФОРМАЦИЈЕ О БЕЗБЕДНОСТИ.....	17
2. БЕЗБЕДНОСНА УПУТСТВА.....	20
3. ИНСТАЛИРАЊЕ.....	22
4. КОМАНДНА ТАБЛА.....	24
5. СВАКОДНЕВНА УПОТРЕБА.....	24
6. КОРИСНИ САВЕТИ.....	25
7. НЕГА И ЧИШЋЕЊЕ.....	26
8. РЕШАВАЊЕ ПРОБЛЕМА.....	27
9. БУКА.....	31
10. ТЕХНИЧКИ ПОДАЦИ.....	31
11. ИНФОРМАЦИЈЕ ЗА ИНСТИТУТЕ ЗА ТЕСТИРАЊЕ.....	31
12. ЕКОЛОШКА ПИТАЊА.....	32

МИСЛИМО НА ВАС

Хвала што сте купили Electrolux уређај. Изабрали сте производ који са собом доноси деценије стручног рада и иновација. Генијалан је, елегантан и осмишљен имајући у виду ваше потребе. Будите уверени да ћете при сваком коришћењу добити изванредне резултате.

Добро дошли у Electrolux.

Посетите наш сајт да:



Прибавите савете за коришћење, брошуре и информације за решавање проблема, сервис и поправку:

www.electrolux.com/support



Региструјте производ ради боље услуге:

www.registerelectrolux.com



Купите прибор, потрошни материјал и оригиналне резервне делове за свој уређај:

www.electrolux.com/shop

КОРИСНИЧКА ПОДРШКА И СЕРВИС

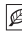
Увек користите оригиналне резервне делове.

Када контактирате овлашћени сервисни центар, водите рачуна да код себе имате следеће податке: Модел, број производа, серијски број.

Подаци могу да се пронађу на плочици са техничким карактеристикама.

 Упозорење/опрез – информације о безбедности

 Опште информације и савети

 Информације о животној средини

Задржано право измена.

1. ИНФОРМАЦИЈЕ О БЕЗБЕДНОСТИ

Пре инсталације и коришћења уређаја, пажљиво прочитајте приложено упутство. Произвођач није

одговоран за било какве повреде или штету које су резултат неисправне инсталације или употребе. Чувајте упутство за употребу на безбедном и приступачном месту за будуће коришћење.

1.1 Безбедност деце и осетљивих особа

- Овај уређај могу да користе деца старија од 8 година и особе са смањеним физичким, чулним или менталним способностима, као особе којима недостају искуство и знање, уколико им се обезбеди надзор или им се дају упутства у вези са употребом уређаја на безбедан начин и уколико схватају могуће опасности.
- Деца узраста између 3 и 8 година смеју да пуне и празне уређај ако буду правилно обучена за то.
- Овај уређај могу да користе особе са врло обимним и сложеним инвалидитетом ако буду правилно обучене за то.
- Децу млађу од 3 године треба удаљити од уређаја уколико нису под непрекидним надзором.
- Децу треба контролисати како се не би играла са уређајем.
- Деца не смеју да обављају чишћење и корисничко одржавање уређаја без надзора.
- Држите сву амбалажу даље од деце и одложите је на одговарајући начин.

1.2 Опште мере безбедности

- Уређај је намењен искључиво за чување хране и пића.
- Овај уређај је намењен за употребу у једном домаћинству у затвореним просторима.
- Уређај се може користити у канцеларијама, хотелским собама, мотелима, пансионима, сеоским туристичким домаћинствима и сличним објектима за смештај где употреба не би превазилазила (просечан) ниво потрошње по домаћинству.

- Да бисте спречили загађивање хране, пратите следећа упутства:
 - не отварајте врата на дуже време;
 - редовно чистите површине које могу доћи у додир са храном и доступне системе одвода;
 - сирово месо и рибу држите у погодним судовима у фрижидеру тако да не додирују друге намирнице и не капљу на њих.
- УПОЗОРЕЊЕ: Не дозволите зачепљивање вентилационих отвора на кућишту уређаја или уградног елемента.
- УПОЗОРЕЊЕ: Не користите механичка и друга средства да бисте убрзали процес одмрзавања, осим она која је произвођач препоручио.
- УПОЗОРЕЊЕ: Немојте оштетити коло расхладно средства.
- УПОЗОРЕЊЕ: Не користите електричне уређаје унутар одељака за чување хране у уређају осим ако такву врсту уређаја не препоручује произвођач.
- Немојте користити млаз воде или пару за чишћење уређаја.
- Уређај очистите влажном меком крпом. Користите искључиво неутралне детерџенте. Немојте користити абразивне производе, абразивне јастучиће за чишћење, раствараче или металне предмете.
- Ако ће уређај стајати празан дуже време, искључите га, одмрзните, очистите, осушите и оставите врата отворена да у њему не би настала буђ.
- Немојте у овом уређају држати експлозивне материје као што су лименке аеросола са запаљивим потисним гасом.
- Уколико је кабл за напајање оштећен, мора да га замени произвођач, овлашћени сервисни центар или квалификована лица како би се избегла опасност.

2. БЕЗБЕДНОСНА УПУТСТВА

2.1 Монтажа



УПОЗОРЕЊЕ!

Само квалификована особа може да инсталира овај уређај.

- Уклоните комплетну амбалажу.
- Немојте да инсталирате или користите оштећен уређај.
- Не користите овај уређај пре него што га, због безбедности, инсталирате у уградни елемент.
- Придржавајте се упутстава за монтажање које сте добили уз уређај.
- Увек водите рачуна приликом померања уређаја зато што је тежак. Увек користите заштитне рукавице и затворену обућу.
- Проверите да ли ваздух може да циркулише око уређаја.
- При првој инсталацији или након промене смера отварања врата сачекајте најмање 4 сата пре укључивања уређаја на извор напајања. Ово ће омогућити да се уље слије назад у компресор.
- Пре обављања било каквих радњи на уређају (нпр. промене смера отварања врата), искључите уређај извлачењем утикача из мрежне утичнице.
- Не монтирајте уређај близу радијатора, шпорета, рерни или плоча за кување.
- Не излажите уређај киши.
- Не монтирајте уређај на местима која су изложена директној сунчевој светлости.
- Немојте да инсталирате уређај у областима које су сувише влажне или сувише хладне.
- Када померате уређај, подигните предњу ивицу да се не би изгребао под.

2.2 Прикључење на електричну мрежу



УПОЗОРЕЊЕ!

Ризик од пожара и струјног удара.



УПОЗОРЕЊЕ!

Приликом позиционирања уређаја, уверите се да кабл за напајање није заглављен или оштећен.



УПОЗОРЕЊЕ!

Немојте да користите адаптере са више утичница и продужне каблове.

- Уређај мора да буде уземљен.
- Уверите се да су параметри на плочици са техничким карактеристикама компатибилни са одговарајућим параметрима електричне мреже за напајање.
- Увек користите прописно уграђену утичницу са заштитом од струјног удара.
- Водите рачуна да не изазовете штету на електричним компонентама (нпр. на утикачу, каблу за напајање, компресору). Обратите се овлашћеном сервисном центру или електричару ради замене електричних компоненти.
- Кабл за напајање мора да остане испод нивоа зидне утичнице.
- Прикључите главни кабл за напајање на зидну утичницу тек на крају инсталације. Водите рачуна да постоји приступ мрежном утикачу након инсталације.
- Не вуците кабл за напајање како бисте искључили уређај. Кабл искључите тако што ћете извући утикач из утичнице.

2.3 Употреба



УПОЗОРЕЊЕ!

Постоји ризик од повреде, опекотина, струјног удара или пожара.



Уређај садржи природан запаљиви гас изобутан (R600a), који је веома повољан по животну средину. Водите рачуна да не оштетите коло

расхладног средства које садржи изобутан.

- Немојте да мењате спецификацију овог уређаја.
- Строго је забрањена свака употреба уградног производа као самостојећег.
- Не стављајте електричне уређаје (нпр. апарате за сладолед) у уређај ако их није одобрио произвођач.
- Ако дође до оштећења расхладног кола, уверите се да у просторији нема пламена и извора паљења. Проветрите просторију.
- Не дозволите врућим предметима да додирну пластичне делове уређаја.
- У уређају не држите запаљиве гасове и течности.
- Запаљиве материје или предмете натопљене запаљивим материјама немојте стављати унутар и поред уређаја или на њега.
- Не додирујте компресор и кондензатор. Они су врели.

2.4 Унутрашње осветљење



УПОЗОРЕЊЕ!

Ризик од струјног удара.

- Овај производ садржи извор светлости чија је класа енергетске ефикасности G.
- Када се ради о сијалицама унутар производа и резервних делова, сијалице које се продају засебно: Ове сијалице су намењене да издрже екстремне физичке услове у кућним апаратима, као што су температура, вибрације, влага, или су намењене да сигнализирају информације о радном стању уређаја. Нису предвиђене за употребу у другим уређајима и нису погодне за осветљавање просторија у домаћинству.

2.5 Нега и чишћење



УПОЗОРЕЊЕ!

Ризик од повреде или оштећења уређаја.

- Пре чишћења искључите уређај и извучите утикач из зидне утичнице.

- Овај уређај садржи угљоводонике у јединици за хлађење. Само квалификована особа може да обавља одржавање и пуњење ове јединице.
- Редовно проверавајте отвор уређаја и, уколико је потребно, очистите га. Уколико је овај отвор запушен, отопљена вода ће се скупљати на дну уређаја.

2.6 Сервисирање

- Ради оправке уређаја обратите се овлашћеном сервисном центру. Користите само оригиналне резервне делове.
- Имајте на уму да самостална или нестручна поправка може угрозити безбедност и поништити гаранцију.
- Следећи резервни делови биће доступни 7 година након укидања модела: термостати, термосензори, штампана кола, извори светлости, кваке, шарке, плехови и корпе. Имајте на уму да су неки од ових резервних делова доступни само стручним сервисерима и да не одговарају сви резервни делови свим моделима.
- Заптивке врата биће доступне 10 година након укидања модела.

2.7 Одлагање



УПОЗОРЕЊЕ!

Ризик од повреде или гушења.

- Одвојте кабл за напајање уређаја од мрежног напајања.
- Одсеците кабл за напајање и баците га у смеће.
- Уклоните врата да бисте спречили да се деца и кућни љубимци затворе унутар уређаја.
- Струјно коло фрижидера и изолациони материјали овог уређаја не оштећују озон.
- Изолациона пена садржи запаљиве гасове. Обратите се општинским органима да бисте сазнали како да правилно одложите уређај у отпад.
- Немојте да оштетите део за хлађење који је близу грејног тела.

3. ИНСТАЛИРАЊЕ



УПОЗОРЕЊЕ!
Погледајте поглавља о
безбедности.

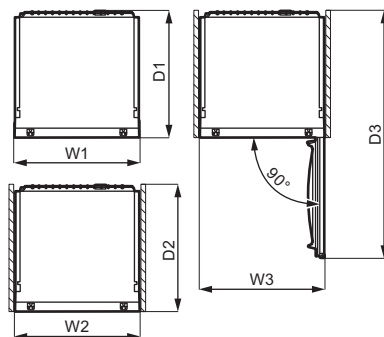
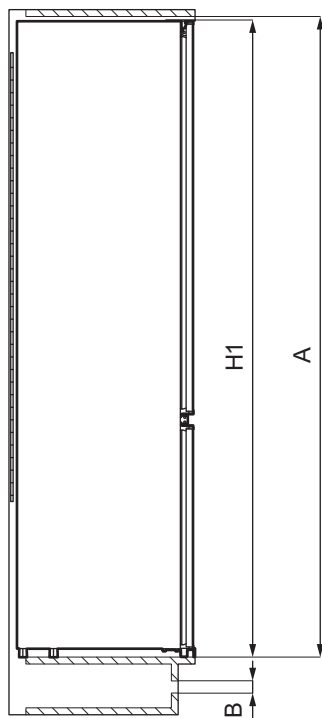


УПОЗОРЕЊЕ!
Ради инсталације вашег
уређаја, погледајте
документ с упутствима за
инсталацију.



УПОЗОРЕЊЕ!
Фиксирајте уређај у складу
са документом с
упутствима за инсталацију
како бисте избегли ризик
од нестабилности уређаја.

3.1 Димензије



Укупне димензије ¹		
H1	mm	873
W1*	mm	548
D1	mm	549

¹ висина, ширина и дубина уређаја без
ручке

* укључујући и ширину доњих шарки (8
mm)

Потребан простор за коришћење ²		
H2 (A+B)	mm	916
W2*	mm	548

Потребан простор за коришћење ²		
D2	mm	551
A	mm	880
B	mm	36

² висина, ширина и дубина уређаја, укључујући ручицу, плус простор потребан за слободну циркулацију расхладног ваздуха

* укључујући и ширину доњих шарки (8 mm)

Укупан простор потребан за коришћење ³		
H3 (A+B)	mm	916
W3*	mm	548
D3	mm	1071

³ висина, ширина и дубина уређаја, укључујући ручицу, плус простор потребан за слободну циркулацију расхладног ваздуха, плус простор потребан да се омогући отварања врата до минималног угла који омогућава уклањање целе унутрашње опреме

* укључујући и ширину доњих шарки (8 mm)

3.2 Локација

Да бисте осигурали најбољу функционалност уређаја, не треба га инсталирати у близини извора топлоте (рерне, пећи, радијатори, шпорети или плоче за кување) или на месту изложеном директном сунчевом светлу. Водите рачуна да ваздух може слободно да циркулише око задњег дела кухињског елемента.

Овај уређај треба монтирати на сувом, добро проветреном месту у затвореном простору.

Овај уређај предвиђен је за употребу на собној температури у распону од 10°C до 43°C.



Правилан рад уређаја може се гарантовати искључиво у оквиру наведеног температурног опсега.



У случају било какве сумње у вези са монтирањем уређаја, обратите се продавцу, нашем корисничком сервису или најближем овлашћеном сервисном центру.



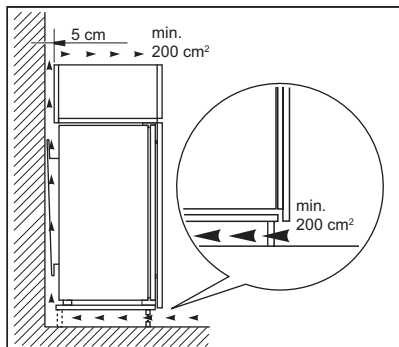
Морате омогућити искључивање уређаја из напајања. Зато утикач кабла за напајање мора да буде лако приступачан након инсталације.

3.3 Прикључење на електричну мрежу

- Пре укључивања, обезбедите да напон и фреквенција приказани на плочици са техничким карактеристикама одговарају напајању у вашем домаћинству.
- Уређај мора да буде уземљен. Утикач кабла за напајање на себи има контакт у ту сврху. Ако домаћа утичница за напајање није уземљена, повежите уређај на одвојено уземљење у складу са важећим прописима, уз консултације са квалификованим електричарем.
- Произвођач одбија сваку одговорност уколико се не поштују горе наведене мере предострожности.
- Овај уређај је усклађен са директивама ЕЕЗ.

3.4 Захтеви за вентилацију

Иза уређаја мора да има довољно струјања ваздуха.



ОПРЕЗ
Ради инсталације,
погледајте упутства за
монтажу.

3.5 Преокретљивост врата

Погледајте засебан документ са упутством за инсталацију и преокретање врата.



ОПРЕЗ
У свакој фази промене
смера отварања врата,
заштите под од гребанања
издржљивим материјалом.

4. КОМАНДНА ТАБЛА

4.1 Укључивање

1. Прикључите утикач у зидну утичницу.
2. Окрените регулатор температуре у смеру кретања казаљки на сату на средње подешавање.

4.2 Искључивање функције

Да бисте искључили уређај, поставите регулатор температуре у положај „О“.

4.3 Регулација температуре

Температура се регулише аутоматски. Међутим, температуру унутар уређаја можете сами да подесите.

Изаберите подешавање имајући у виду да температура унутар уређаја зависи од:

- температуре просторије,
 - учесталости отварања врата,
 - количине хране у њему,
 - локације уређаја.
- Средња вредност температуре је обично најподеснија.

За рад уређаја:

1. Окрените регулатор температуре у смеру казаљке на сату да бисте добили нижу температуру унутар уређаја.
2. Окрените регулатор температуре у смеру супротном од смера кретања казаљки на сату да бисте добили вишу температуру унутар уређаја.

5. СВАКОДНЕВНА УПОТРЕБА

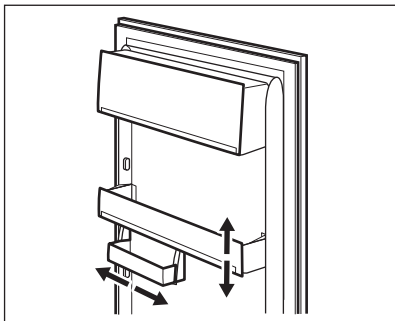


ОПРЕЗ
Расхладни уређај није
погодан за замрзавање
намирница.

5.1 Постављање полица на вратима

Да бисте омогућили складиштење паковања хране различитих величина, полице на вратима могу да се поставе на различите висине.

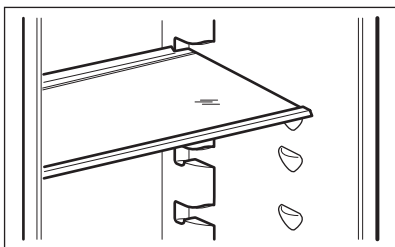
1. Лагано повуците полицу навише док се не ослободи.
2. По потреби преместите.



Овај модел има помичну кутију за складиштење која може да се помера лево-десно.

5.2 Покретне полице

Зидови фрижидера су опремљени са неколико клизача тако да се полице могу постављати према жељи.



Немојте да померате стаклену полицу изнад фиоке за поврће да не бисте пореметили правилно струјање ваздуха.

5.3 Фиока за поврће

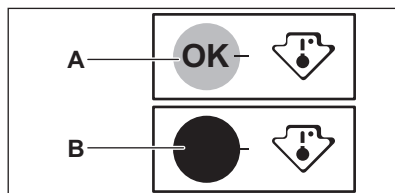
У доњем делу уређаја постоји посебна фиока погодна за складиштење воћа и поврћа.

5.4 Индикатор температуре

За правилно чување хране фрижидер има индикатор температуре. Символ на бочној страни уређаја означава најхладнију област у фрижидеру.

Ако је приказано ОК (А), ставите свежу храну у подручје означено симболом, ако не (В), сачекајте најмање 12 сати и проверите да ли је ОК (А).

Ако и даље није ОК (В), подесите контролу подешавања на хладније.



6. КОРИСНИ САВЕТИ

6.1 Савети за уштеду електричне енергије

- Најефикасније коришћење електричне енергије обезбеђује конфигурација у којој су фиоке у доњем делу уређаја и полице равномерно распоређене. Положај корпи на вратима не утиче на потрошњу електричне енергије.
- Немојте често отварати врата или их држати отворена дуже него што је потребно.
- Немојте подешавати превисоку температуру да бисте уштедели електричну енергију, осим ако то не захтевају карактеристике хране.
- Ако је температура у просторији висока и контрола температуре подешена на ниску температуру, а притом је уређај у потпуности напуњен, компресор ће радити непрестано, проузрокујући стварање иња или леда на испаривачу. У том случају подесите регулатор температуре на вишу температуру како би се омогућило


аутоматско одмрзавање и на тај начин уштедела електрична енергија.

- Обезбедите добру вентилацију. Не прекривајте вентилационе решетке или рупе.

6.2 Савети за чување свеже хране у фрижидеру

- Средња вредност температуре омогућава добро очување свежих намирница. Виша температура унутар уређаја може довести до скраћења рока трајања намирница.
- Поклопите храну да бисте јој очували свежину и арому.
- Увек користите затворене посуде за чување чврсте и течне хране да бисте спречили излазак укуса и мириса у околни простор.
- Да бисте избегли унакрсну контаминацију скуване и сирове хране, поклопите скувану храну и одвојте је од сирове.
- Препоручује се да се храна одмрзава унутар фрижидера.
- Не стављајте врелу храну у уређај. Пре стављања се уверите да се охладила на собну температуру.
- Да бисте спречили бацање хране, нову количину намирница увек треба ставити иза старе.

6.3 Савети за чување хране у фрижидеру

- Преграда за чување свеже хране је (на плочици са техничким карактеристикама) означена са .
- Месо (све врсте): умотајте га у одговарајуће паковање и поставите на стаклену полицу изнад фиоке за поврће. Месо чувајте најдуже 1–2 дана.
- Воће и поврће: темељно очистите (уклоните прљавштину) и ставите у посебну фиоку (фиоку за поврће).
- Препоручљиво је не чувати егзотично воће попут банана, манга, папаје итд. у фрижидеру.
- Поврће попут парадајза, кромпира, лука и белог лука не треба чувати у фрижидеру.
- Путер и сир: оставите у посуди која се херметички затвара или замотајте у алуминијумску фолију или пластичну врећицу како би ове намирнице што мање биле изложене ваздуху.
- Флаше: затворите их поклопцем и оставите на полици у вратима или (ако постоји) на полици за флаше.
- Увек обратите пажњу на рок употребе производа да бисте знали колико дуго их треба чувати.

7. НЕГА И ЧИШЋЕЊЕ



УПОЗОРЕЊЕ!

Погледајте поглавља о безбедности.

7.1 Чишћење унутрашњости

Пре прве употребе уређаја, оперите унутрашњост и све унутрашње додатке млаком водом и неким неутралним детерџентом тако да се уклони карактеристичан мирис потпуно новог производа, а затим га добро осушите.



ОПРЕЗ

Не користите детерџенте, абразивне прашкове, средства за чишћење на бази хлора или уља, јер ће она оштетити завршни слој.



ОПРЕЗ

Прибор и делови уређаја нису погодни за прање у машини за прање судова.

7.2 Периодично чишћење

Уређај треба редовно чистити:

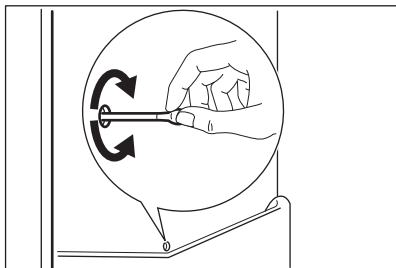
1. Очистите унутрашњост и приборе топлом водом и неким неутралним детерџентом.
2. Редовно проверавајте заптивке врата и водите рачуна да остану чисте и да на њима нема отпадака.
3. Исперите и добро осушите.

7.3 Одмрзавање фрижидера

Иње се током нормалне употребе аутоматски уклања из испаривача одељка фрижидера. Одмрзнута вода се одводи кроз сливник у посебан суд на задњој страни уређаја, изнад компресора мотора, и тамо испарава.

Потребно је повремено очистити сливник за одмрзнуту воду који се налази на средини канала у одељку фрижидера како би се спречило преливање воде и капање на намирнице.

У ту сврху користите чистач цеви приложен уз уређај.



7.4 Период када се уређај не користи

Када се уређај не користи дуже време, предузмите следеће мере предострожности:

1. Искључите апарат из електричног напајања.
2. Извадите сву храну.
3. Очистите уређај и сав прибор.
4. Оставите врата отворена како бисте спречили настајање непријатних мириса.

8. РЕШАВАЊЕ ПРОБЛЕМА



УПОЗОРЕЊЕ!

Погледајте поглавља о безбедности.

8.1 Шта учинити ако...

Проблем	Могући узрок	Решење
Уређај не ради.	Уређај је искључен.	Укључите уређај.
	Утикач кабла за напајање није правилно утакнут у зидну утичницу.	Правилно утакните утикач у зидну утичницу.

Проблем	Могући узрок	Решење
	Нема напона у утичници.	Прикључите неки други електрични уређај у ту зидну утичницу. Контактирајте квалификованог електричара.
Уређај је бучан.	Уређај није правилно постављен.	Проверите да ли уређај стоји стабилно.
Компресор ради без прекида.	Температура је погрешно подешена.	Погледајте одељак „Командна табла”.
	Истовремено је било смештено много прехранбених производа.	Сачекајте неколико сати и затим поново проверите температуру.
	Температура просторије је превише висока.	Погледајте одељак „Монтажа”.
	Прехрамбени производи које сте ставили у уређај су превише топли.	Оставите прехранбене производе да се охладе на собној температури, пре него што их ставите у уређај.
	Врата нису правилно затворена.	Погледајте одељак „Затварање врата”.
Врата су смакнута или ометају вентилациону решетку.	Уређај није нивелисан.	Погледајте упутства за монтажу.
Врата се тешко отварају.	Покушали сте да отворите врата одмах након што сте их претходно затворили.	Сачекајте неколико секунди између затварања и поновног отварања врата.
Лампа не ради.	Лампа је у режиму неправилности.	Затворите и отворите врата.
	Лампа је неисправна.	Погледајте одељак „Замена лампе”.
Накупило се превише иња и леда.	Врата нису правилно затворена.	Погледајте одељак „Затварање врата”.
	Заптивка је деформисана или запрљана.	Погледајте одељак „Затварање врата”.
	Прехрамбени производи нису правилно упаковани.	Боље упакујте прехранбене производе.
	Температура је погрешно подешена.	Погледајте одељак „Командна табла”.

Проблем	Могући узрок	Решење
	Уређај је до краја напуњен и подешен на најнижу температуру.	Подесите вишу температуру. Погледајте одељак „Командна табла”.
	Подешена температура у уређају је прениска, а температура просторије је превисока.	Подесите вишу температуру. Погледајте одељак „Командна табла”.
Вода се излива на задњу плочу фрижидера.	Током процеса аутоматског одлеђивања топи се иње на задњој плочи.	Тако треба да буде.
Превише кондензоване воде се налази на задњем зиду фрижидера.	Врата су сувише често отворана.	Отварајте врата само када је неопходно.
	Врата нису била затворена до краја.	Проверите да ли су врата затворена до краја.
	Смештена храна није била умотана.	Умотајте храну у одговарајуће паковање пре него што је ставите у уређај.
Вода се задржава у фрижидеру.	Прехрамбени производи спречавају да вода отиче у посуду за прикупљање воде.	Пазите да прехрамбени производи не додирују задњу плочу.
	Одвод за воду је зачепљен.	Очистите одвод за воду.
Вода се задржава на плочу.	Одвод за одмрзнуту воду није повезан са послужавником за испаравање изнад компресора.	Причврстите одвод за одмрзнуту воду за послужавник за испаравање.
Температура у уређају је превише ниска/висока.	Температура није правилно подешена.	Подесите вишу/нижу температуру.
	Врата нису правилно затворена.	Погледајте одељак „Затварање врата”.
	Температура прехрамбених производа је превисока.	Сачекајте да температура прехрамбених производа опадне на собну температуру пре смештања унутра.
	Истовремено је смештено много прехрамбених производа.	Истовремено смештајте мањи број прехрамбених производа.
	Врата су често отворана.	Отворите врата само ако је неопходно.

Проблем	Могући узрок	Решење
	Нема циркулације хладног ваздуха у уређају.	Постарајте се да у уређају постоји циркулација хладног ваздуха. Погледајте одељак „Напомене и савети”.

- i** Ако ови савети не дају жељене резултате, позовите најближи овлашћени сервисни центар.

8.2 Замена лампице

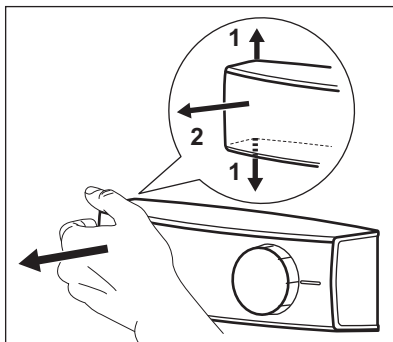
- i** Уређај је опремљен унутрашњом LED лампицом чији је век трајања дугачак.
- i** Топло се препоручује да користите само оригиналне резервне делове.
- i** Користите само LED сијалице (E14 постоље). Максимална снага је наведена на масци лампе.



ОПРЕЗ

Извучите уређај из струје тако што ћете извући утикач из утичнице.

1. Прстима повуците леву страну поклопца лампице да бисте га ослободили. Скините поклопац тако што ћете га повући ка себи.

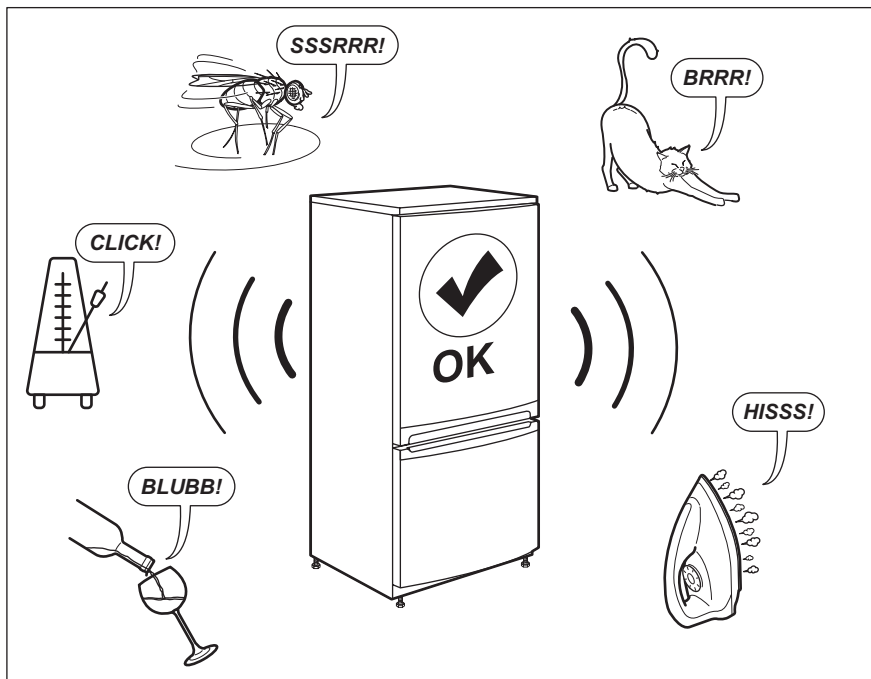


2. Замените сијалицу резервном сијалицом исте снаге и облика која је намењена искључиво за уређаје у домаћинству.
3. Вратите поклопац сијалице.
4. Утакните утикач у утичницу.
5. Отворите врата.
Проверите да ли се светло пали.

8.3 Затварање врата

1. Очистите заптивке на вратима.
2. Ако је потребно, подесите врата. Погледајте упутство за инсталацију.
3. Ако је потребно, замените оштећене заптивке на вратима. Обратите се Овлашћеном сервисном центру.

9. БУКА



10. ТЕХНИЧКИ ПОДАЦИ

Техничке информације се налазе на плочици са техничким карактеристикама са унутрашње стране уређаја и на енергетској налепници.

QR код на енергетској налепници која се испоручује са уређајем наводи веб везу ка информацијама везаним за учинак уређаја у бази података EU EPREL. Сачувајте енергетску налепницу за будуће потребе заједно са упутством за употребу и свим

осталим документима који се испоручују са овим уређајем.

Информације наведене у EPREL-у могуће је пронаћи и помоћу везе <https://eprel.ec.europa.eu> и назива модела и броја производа који су наведени на плочици са техничким карактеристикама уређаја.

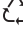
Погледајте везу www.theenergylabel.eu за детаљне информације о енергетској налепници.


11. ИНФОРМАЦИЈЕ ЗА ИНСТИТУТЕ ЗА ТЕСТИРАЊЕ

Уградња и припрема уређаја за сваку верификацију еко-дизајна биће усаглашена са EN 62552. Захтеви за вентилацију, димензије лежишта и минимална растојања позади треба да буду што је наведено у овом Упутству

за употребу у одељку 3. Обратите се произвођачу за све додатне информације, укључујући планове убацивања.

12. ЕКОЛОШКА ПИТАЊА

Рециклирајте материјале са симболом . Паковање одложите у одговарајуће контејнере ради рециклирања. Помозите у заштити животне средине и људског здравља као и у рециклирању отпадног материјала од електронских и

електричних уређаја. Уређаје обележене симболом  немојте бацати заједно са смећем. Производ вратите у локални центар за рециклирање или се обратите општинској канцеларији.

KAZALO

1. VARNOSTNE INFORMACIJE.....	33
2. VARNOSTNA NAVODILA.....	35
3. NAMESTITEV.....	37
4. UPRAVLJALNA PLOŠČA.....	39
5. VSAKODNEVNA UPORABA.....	40
6. NAMIGI IN NASVETI.....	41
7. VZDRŽEVANJE IN ČIŠČENJE.....	42
8. ODPRAVLJANJE TEŽAV.....	42
9. HRUP.....	46
10. TEHNIČNI PODATKI.....	46
11. INFORMACIJE ZA TESTNE INŠTITUTE.....	46
12. SKRIB ZA OKOLJE.....	47

MISLIMO NA VAS

Zahvaljujemo se vam, da ste kupili napravo Electrolux. Izbrali ste izdelek, ki s sabo prinaša večdesetletne strokovne izkušnje in inovacije. Ta genialen in eleganten izdelek je bil zasnovan z vami v mislih. Kadar koli ga uporabite, ste tako lahko prepričani, da boste vsakič dobili odlične rezultate.

Pozdravljeni pri podjetju Electrolux.

Obiščite naše spletno mesto za



Pridobitev nasvetov glede uporabe, brošure, odpravljanje težav, servisne informacije in informacije glede popravil:

www.electrolux.com/support



Registrirajte izdelek za večjo uporabnost:

www.registerelectrolux.com



Kupite dodatno opremo, potrošno blago in originalne nadomestne dele za vašo napravo:

www.electrolux.com/shop

SKRIB ZA STRANKE IN SERVIS


Vedno uporabite samo originalne rezervne dele.

Ko kličete servis, imejte pri roki naslednje podatke: Model, številka izdelka, serijska številka.

Podatke najdete na ploščici za tehnične navedbe.

 Opozorilo / varnostne informacije

 Splošni podatki in nasveti

 Informacije o varovanju okolja

Pridržujemo si pravico do sprememb.

1. VARNOSTNE INFORMACIJE

Pred namestitvijo in uporabo naprave natančno preberite priložena navodila. Proizvajalec ni odgovoren

za poškodbe ali škodo, nastalo zaradi nepravilne namestitve ali uporabe. Navodila vedno shranite na varnem in dostopnem mestu za poznejšo uporabo.

1.1 Varnost otrok in ranljivih oseb

- To napravo lahko otroci od osmega leta naprej ter osebe z zmanjšanimi telesnimi, čutnimi ali razumskimi sposobnostmi ali s pomanjkanjem izkušenj ter znanja uporabljajo le pod nadzorom ali če so dobile ustrezna navodila glede varne uporabe naprave in če se zavedajo nevarnosti, ki obstajajo.
- Napravo lahko otroci med tretjim in osmim letom polnijo in praznijo, če za to prejmejo ustrezna navodila.
- To napravo lahko osebe s težjo invalidnostjo uporabljajo, če za to prejmejo ustrezna navodila.
- Otroci, mlajši od treh let, se ne smejo približevati napravi, če niso pod stalnim nadzorom.
- Otroci morajo biti pod nadzorom, da se ne igrajo z napravo.
- Otroci ne smejo izvajati čiščenja in uporabniškega vzdrževanja naprave, če ni zagotovljen nadzor.
- Vso embalažo hranite zunaj dosega otrok in jo ustrezno zavržite.

1.2 Splošna varnost

- Ta naprava je namenjena izključno shranjevanju živil in pijač.
- Ta naprava je namenjena zgolj uporabi v gospodinjstvu v notranjem okolju.
- Ta naprava se lahko uporablja v pisarnah, hotelskih sobah, sobah motelov, kjer nudijo prenočišča z zajtrkom, kmečkih turizmih in drugih podobnih nastanitvenih objektih, kjer takšna uporaba ne presega (povprečnih) ravni domače uporabe.
- Da bi preprečili onesnaženje hrane, upoštevajte naslednja navodila:
 - ne odpirajte vrat za dalj časa;

- redno čistite površine, ki lahko pridejo v stik s hrano, in dostopne odvodne sisteme;
- surovo meso in ribe shranjujte v primernih posodah v hladilniku, tako da ne bodo v stiku z drugimi živali in njihovi sokovi ne bodo kapljali na druga živila.
- **OPOZORILO:** Prezračevalne odprtine na ohišju naprave ali vgradni konstrukciji naj ne bodo ovirane.
- **OPOZORILO:** Za pospešitev odtaljevanja ne uporabljajte mehanskih naprav ali drugih sredstev, razen tistih, ki jih priporoča proizvajalec.
- **OPOZORILO:** Ne poškodujte hladilnega tokokroga.
- **OPOZORILO:** V predalih za shranjevanje živil v napravi ne uporabljajte električnih naprav, razen če jih priporoča proizvajalec.
- Za čiščenje naprave ne uporabljajte parnega čistilnika in brizganja vode.
- Očistite napravo z vlažno mehko krpo. Uporabljajte samo nevtralna čistilna sredstva. Za čiščenje ne uporabljajte abrazivnih čistil, grobih gobic, topil ali kovinskih predmetov.
- Ko je naprava dalj časa prazna, jo izklopite, odtajajte, očistite, osušite in pustite vrata odprta, da preprečite nastanek plesni v njej.
- V tej napravi ne shranjujte eksplozivov, kot so embalaže z aerosoli z vnetljivim plinom.
- Če je napajalni kabel poškodovan, ga mora v izogib nevarnostim zamenjati proizvajalec, zastopnik njegovega pooblaščenega servisnega centra ali druga strokovno usposobljena oseba.

2. VARNOSTNA NAVODILA

2.1 Montaža



OPOZORILO!

To napravo lahko namesti le strokovno usposobljena oseba.

- Odstranite vso embalažo.
- Ne nameščajte ali uporabljajte poškodovane naprave.
- Zaradi varnosti naprave ne uporabljajte, dokler je ne namestite v vgradno konstrukcijo.
- Upoštevajte navodila za namestitev, priložena napravi.
- Pri premikanju naprave bodite pazljivi, ker je težka. Vedno uporabljajte zaščitne rokavice in priloženo obutev.
- Poskrbite, da bo zrak lahko neovirano krožil okrog naprave.

- Ob prvi namestitvi ali po zamenjavi strani odpiranja vrat počakajte vsaj štiri ure, preden napravo priključite na napajanje. Na ta način omogočite, da olje steče nazaj v kompresor.
- Pred izvajanjem kakršnih koli del na napravi (npr. pred zamenjavo strani odpiranja vrat) iztaknite vtič iz vtičnice.
- Naprave ne postavljajte v bližino radiatorjev, štedilnikov, pečic ali kuhalnih plošč.
- Naprave ne izpostavljajte dežju.
- Naprave ne nameščajte na mesto, kjer je izpostavljena neposredni sončni svetlobi.
- Naprave ne postavljajte v prevlažne ali premrzle prostore.
- Ko napravo premikate, jo dvignite za sprednji rob, da ne opraskate tal.

2.2 Električna povezava



OPOZORILO!

Nevarnost požara in električnega udara.



OPOZORILO!

Pri nameščanju naprave pazite, da napajalnega kabla v kaj ne ujamete ali ga poškodujete.



OPOZORILO!

Ne uporabljajte razdelilnikov in podaljškov.

- Naprava mora biti ozemljena.
- Preverite, ali so parametri s ploščice za tehnične navedbe združljivi z električno napetostjo omrežja.
- Vedno uporabite pravilno nameščeno varnostno vtičnico.
- Pazite, da ne poškodujete električnih sestavnih delov (npr. vtiča, priključnega kabla, kompresorja). Za zamenjavo električnih sestavnih delov se obrnite na pooblaščen servisni center ali električarja.
- Priključni kabel mora biti speljan pod vtičem.
- Vtič vtaknite v vtičnico šele ob koncu nameščanja. Poskrbite, da bo vtič dosegljiv tudi po namestitvi.

- Ne vlecite za električni priključni kabel, če želite izključiti napravo. Vedno povlecite za vtič.

2.3 Uporaba



OPOZORILO!

Nevarnost poškodbe, opeklin, električnega udara ali požara.



Naprava vsebuje vnetljiv plin izobutan (R600a), zemeljski plin z visoko stopnjo okoljske neoporečnosti. Pazite, da ne poškodujete hladilnega krogotoka, ki vsebuje izobutan.

- Ne spreminjajte specifikacij te naprave.
- Vsakršna samostoječa uporaba vgradnega izdelka je strogo prepovedana.
- Električnih naprav (npr. aparatov za sladoleđ) ne postavljajte v napravo, razen če tega ne dovoli proizvajalec.
- Če pride do poškodbe hladilnega krogotoka, se prepričajte, da v prostoru ni plamenov in virov vžiga. Prostor prezračite.
- Ne dovolite, da se vroči predmeti dotaknejo plastičnih delov naprave.
- V napravi ne shranjujte vnetljivega plina in tekočine.
- Ne postavljajte vnetljivih izdelkov ali predmetov, ki so prepojeni z vnetljivimi izdelki, v napravo, blizu nje ali nanjo.
- Ne dotikajte se kompresorja ali kondenzatorja. Predmeti so vroči.

2.4 Notranja osvetlitev



OPOZORILO!

Nevarnost električnega udara.

- Ta izdelek vsebuje svetlobni vir razreda energijske učinkovitosti G.
- O žarnicah v izdelku in nadomestnih žarnicah, ki se prodajajo ločeno: Te žarnice so zasnovane za ekstremne pogoje v gospodinskih aparatih, kot so izjemne temperature, vibracije in vlažnosti, ali za sporočanje informacij o delovanju aparata. Niso namenjene

za uporabo drugje in niso primerne za sobno razsvetljavo v gospodinjstvu

2.5 Vzdrževanje in čiščenje



OPOZORILO!

Nevarnost telesnih poškodb ali poškodb naprave.

- Pred vzdrževanjem izklopite napravo in iztaknite vtič iz vtičnice.
- Ta naprava vsebuje ogljikovodike v hladilni enoti. Vzdrževalna dela in ponovno polnjenje enote lahko opravi le pooblaščen oseba.
- V napravi redno preverjajte odtok vode in ga po potrebi očistite. Če je odtok zamašen, se odtajana voda nabira na dnu naprave.

2.6 Servis

- Za popravilo naprave se obrnite na pooblaščen servisni center. Uporabite samo originalne rezervne dele.
- Prosimo, upoštevajte, da samopopravila ali nestrokovna popravila lahko imajo za posledico zmanjšanje varnosti, kar lahko razveljavi garancijo.
- Naslednji nadomestni deli bodo na voljo še 7 let po tem, ko model ne bo več v prodaji: termostati, tipala

temperature, plošče s tiskanim vezjem, viri svetlobe, ročaji za vrata, tečaji za vrata, rešetke in košare. Prosimo, upoštevajte, da so nekateri od teh rezervnih delov na voljo samo usposobljenim serviserjem in da vsi rezervni deli niso primerni za vse modele.

- Tesnila za vrata bodo na voljo še 10 let po tem, ko model ne bo več v prodaji.

2.7 Odstranjevanje



OPOZORILO!

Nevarnost poškodbe ali zadušitve.

- Napravo izključite iz napajanja.
- Odrežite električni priključni kabel in ga zavržite.
- Odstranite vrata in na ta način preprečite, da bi se otroci in živali zaprli v napravo.
- Hladilni krogotok in izolacijski material naprave sta ozonu prijazna.
- Izolacijska pena vsebuje vnetljiv plin. Za informacije o pravilnem odstranjevanju naprave se obrnite na občinsko upravo.
- Ne poškodujte dela hladilne enote, ki se nahaja v bližini kondenzatorja.

3. NAMESTITEV



OPOZORILO!

Oglejte si poglavja o varnosti.



OPOZORILO!

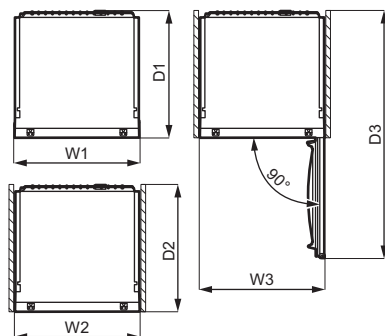
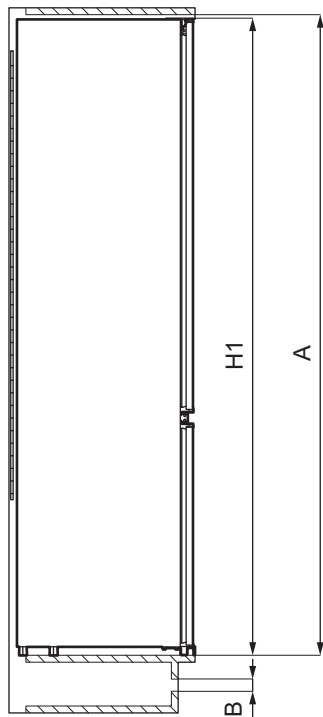
Za namestitev naprave si oglejte dokument z navodili za namestitev.



OPOZORILO!

Napravo namestite v skladu z dokumentom z navodili za namestitev, da preprečite nestabilnost naprave.

3.1 Mere



Zunanje mere ¹		
H1	mm	873
W1*	mm	548
D1	mm	549

¹ višina, širina in globina naprave brez ročaja

* vključno s širino spodnjih tečajev (8 mm)

Potreben prostor v uporabi ²		
H2 (A+B)	mm	916
W2*	mm	548
D2	mm	551
A	mm	880

Potreben prostor v uporabi ²		
B	mm	36

² višina, širina in globina naprave, vključno z ročajem, in potreben prostor za neovirano kroženje hladilnega zraka

* vključno s širino spodnjih tečajev (8 mm)

Skupen potreben prostor v uporabi ³		
H3 (A+B)	mm	916
W3*	mm	548
D3	mm	1071

³ višina, širina in globina naprave, vključno z ročajem, in potreben prostor za neovirano kroženje hladilnega zraka ter prostor, ki je potreben za odpiranje

vrat do najmanjšega kota, ki še dovoljuje odstranitev vse notranje opreme

* vključno s širino spodnjih tečajev (8 mm)

3.2 Mesto namestitve

Za najboljše delovanje naprave te ne smete nameščati v bližino toplotnih virov (pečic, štedilnikov, radiatorjev, kuhalnikov ali kuhalnih plošč) ali na mesta, ki so izpostavljena neposredni sončni svetlobi. Zagotovite nemoteno kroženje zraka na hrbtni strani ohišja.

Napravo morate namestiti v suh, dobro prezračevan notranji prostor.

Ta naprava je namenjena uporabi pri temperaturi okolice med 10°C in 43°C.

i Pravilno delovanje naprave je lahko zagotovljeno samo znotraj navedenega temperaturnega območja.

i Če ste v dvomih glede mesta namestitve naprave, se obrnite na prodajalca, našo službo za pomoč strankam ali najbližji pooblaščen servisni center.

i Omogočena mora biti izključitev naprave iz napajanja. Vtič mora biti po namestitvi zato enostavno dostopen.

3.3 Električna povezava

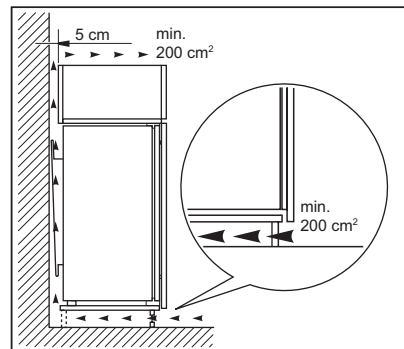
- Pred priključitvijo naprave se prepričajte, da se napetost in frekvenca s ploščice za tehnične navedbe ujemata s hišno električno napeljavo.
- Naprava mora biti ozemljena. Zato ima vtič napajalnega kabla varnostni kontakt. Če vtičnica hišne električne

napeljave ni ozemljena, napravo priključite na ločeno ozemljitev v skladu z veljavnimi predpisi, pred tem pa se posvetujte z usposobljenim električarjem.

- Proizvajalec ne prevzema odgovornosti v primeru neupoštevanja zgornjih varnostnih navodil.
- Naprava je izdelana v skladu z direktivami EGS.

3.4 Zahteve glede prezračevanja

Za hrbtnim delom naprave mora biti zagotovljen zadosten pretok zraka.



POZOR!

Za namestitve si oglejte navodila za namestitve.

3.5 Menjava strani odpiranja vrat

Oglejte si ločen dokument z navodili glede namestitve in spremembe smeri odpiranja vrat.



POZOR!

Pri vsaki zamenjavi strani odpiranja vrat zaščitite tla pred praskami s trpežnim materialom.

4. UPRAVLJALNA PLOŠČA

4.1 Vkllop

1. Vtič vtaknite v omrežno vtičnico.

2. Regulator temperature obrnite v smeri urnega kazalca na srednjo nastavitvev.

4.2 Izklop

Za izklop naprave obrnite regulator temperature v položaj »O«.

4.3 Nastavitev temperature

Temperatura se samodejno prilagaja. Vendar lahko sami nastavite temperaturo v napravi.

Nastavitev izberite ob upoštevanju, da je temperatura v napravi odvisna od:

- temperature v prostoru,

- pogostosti odpiranja vrat,
 - količine shranjenih živil,
 - mesta postavitve naprave.
- Običajno je najprimernejša srednja nastavitev.

Za upravljanje naprave:

1. Obrnite regulator temperature v smeri urnega kazalca za dosego nižje temperature v napravi.
2. Obrnite regulator temperature v nasprotni smeri urnega kazalca za dosego višje temperature v napravi.

5. VSAKODNEVNA UPORABA



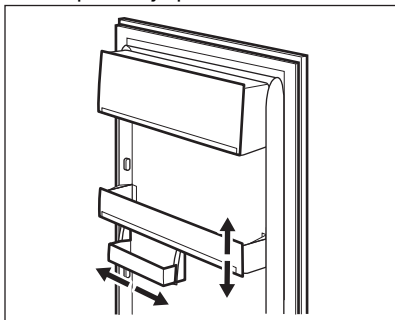
POZOR!

Ta hladilna naprava ni primerna za zamrzovanje živil.

5.1 Nameščanje vratnih polic

Da omogočite shranjevanje paketov s hrano različnih velikosti, je mogoče vratne predale namestiti na različnih višinah.

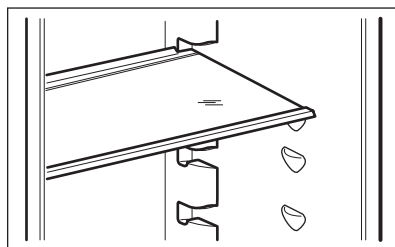
1. Polico postopoma vlecite navzgor, dokler se ne sprostí.
2. Po potrebi jo premestite.



Ta model je opremljen s predalom za shranjevanje različnih živil, ki ga je mogoče premakniti na obe strani.

5.2 Premične police

Stene hladilnika so opremljene s številnimi vodili, da so lahko police postavljene tako, kot želite.



Ne premikajte steklene police nad predalom za zelenjavo, da zagotovite pravilno kroženje zraka.

5.3 Predal za zelenjavo

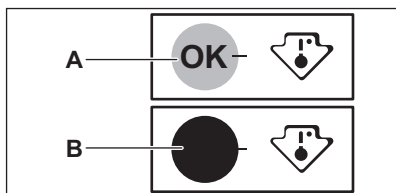
V spodnjem delu naprave je poseben predal, ki je primeren za shranjevanje sadja in zelenjave.

5.4 Prikazovalnik temperature

Za pravilno shranjevanje živil je hladilnik opremljen s prikazovalnikom temperature. Simbol na stranski steni naprave predstavlja najhladnejši predel v hladilniku.

Če se prikaže OK (A), položite sveža živila v predel, ki ga ponazarja simbol, v nasprotnem primeru (B) počakajte vsaj 12 ur in preverite, ali je prikazano OK (A).

Če še vedno ni vidno OK (B), nastavite nižjo temperaturo.



6. NAMIGI IN NASVETI

6.1 Namigi za varčevanje z energijo


- Najbolj ekonomična poraba energije je zagotovljena v konfiguraciji s predali v spodnjem delu naprave in enakomerno razporejenimi policami. Položaj posodic na vratih ne vpliva na porabo energije.
- Vrat ne odpirajte pogosto in jih ne puščajte odprtih dlje, kot je treba.
- Ne nastavljajte previsoke temperature, da bi prihranili energijo, razen če to ni potrebno zaradi lastnosti živil.
- Če je temperatura okolja visoka in je termostat nastavljen na nizko temperaturo ter je naprava povsem napolnjena, lahko kompresor neprestano deluje, zaradi česar se na izparilniku nabere ivje ali led. V tem primeru nastavite termostat na višjo temperaturo, da na ta način omogočite samodejno odtaljevanje in varčevanje z energijo.
- Poskrbite za dobro prezračevanje. Ne pokrivajte prezračevalnih rešetk ali odprtín.

6.2 Namigi za hlajenje svežih živil

- Srednja nastavev temperature zagotavlja dobro ohranjanje svežih živil. Zaradi višje nastavitve temperature v napravi se lahko živilom skrajša rok uporabe.
- Živila pokrijte ali zavijte, da ohranite svežino in aromo.
- Da bi preprečili širjenje neprijetnih vonjav po napravi, za tekočine in živila vedno uporabljajte zaprte posode.

- Da se surova živila ne bi navzela vonjav kuhanih živil, kuhana živila pokrijte in jih ločite od surovih.
- Priporočljivo je odtajati živila v hladilniku.
- V napravo ne postavljajte vročih živil. Preden jih postavite v napravo, se prepričajte, da so se ohladila na sobno temperaturo.
- Da bi preprečili živilske odpadke, morate sveža živila vedno postaviti za starejša.

6.3 Namigi za hlajenje živil

- Razdelek za sveža živila je označen (na plošči za tehnične navedbe) z .
- Meso (vseh vrst): zavijte v primerno embalažo in postavite na stekleno polico nad predalom za zelenjavo. Meso shranjujte največ 1-2 dni.
- Sadje in zelenjava: temeljito operite (odstranite zemljo) in položite v poseben predal (predal za zelenjavo).
- Tropskega sadja, kot so banane, mango, papaja itd., ni priporočljivo hraniti v hladilniku.
- Zelenjave, ko so paradižnik, krompir, čebula in česen, ne smete hraniti v hladilniku.
- Maslo in sir: položite v nepropustno posodo ali zavijte v aluminijasto folijo ali polietilensko vrečko, da izločite čim več zraka.
- Steklenice: zaprite s pokrovčki in položite na vratno polico za steklenice ali (če je na voljo) na držalo za steklenice.
- Vedno preverite rok uporabe izdelka, da boste vedeli, kako dolgo ga lahko hranite.

7. VZDRŽEVANJE IN ČIŠČENJE



OPOZORILO!

Oglejte si poglavja o varnosti.

7.1 Čiščenje notranjosti

Pred prvo uporabo naprave morate notranjost in vso notranjo opremo očistiti z mlačno vodo in nevtralnimi pomivalnimi sredstvi, da odstranite tipičen vonj po novem, ter nato temeljito posušite.



POZOR!

Ne uporabljajte čistilnih sredstev, grobih praškov, klora ali oljnih čistil, ker poškodujejo površino.



POZOR!

Dodatna oprema in deli naprave niso primerni za pomivanje v pomivalnem stroju.

7.2 Redno čiščenje

Napravo morate redno čistiti:

1. Očistite notranjost in dodatno opremo z mlačno vodo ter nekaj nevtralnega pomivalnega sredstva.
2. Redno preverjajte vratna tesnila in jih očistite, da na njih ne bo ostankov hrane in umazanije.
3. Temeljito izperite in posušite.

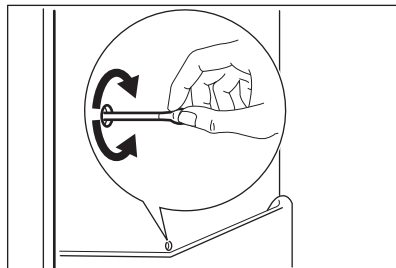
7.3 Odtaljevanje hladilnika

Med običajno uporabo se ivje samodejno odtaja z izparilnika v hladilniku. Odtajana

voda odteka skozi korito v poseben vsebnik na zadnji strani naprave, preko kompresorja, kjer izpareva.

Pomembno je, da redno čistite odprtino za odtekanje odtajane vode, ki se nahaja na sredini kanala predelka hladilnika, ter s tem preprečite prelivanje in kapljanje vode po živilih v notranjosti.

Za to uporabite čistilni pribor, priložen napravi.



7.4 Obdobje neuporabe

Če naprave dlje časa ne uporabljate, opravite naslednje varnostne ukrepe:

1. Napravo izključite iz električnega omrežja.
2. Odstranite vsa živila.
3. Očistite napravo in vso dodatno opremo.
4. Pustite vrata odprta, da preprečite nastanek neprijetnih vonjav.

8. ODPRAVLJANJE TEŽAV



OPOZORILO!

Oglejte si poglavja o varnosti.

8.1 Kaj storite v primeru ...

Problem	Možni vzrok	Rešitev
Naprava ne deluje.	Naprava je izklopljena.	Napravo vklopite.

Problem	Možni vzrok	Rešitev
	Omrežni vtič ni pravilno povezan z omrežno vtičnico.	Omrežni vtič pravilno povežite z omrežno vtičnico.
	V omrežni vtičnici ni napetosti.	Z omrežno vtičnico povežite drugo električno napravo. Obrnite se na kvalificiranega električarja.
Naprava je hrupna.	Naprava ni ustrezno podprta.	Preverite, ali je naprava stabilna.
Kompresor neprekinjeno deluje.	Nastavljena je napačna temperatura.	Oglejte si poglavje »Upravljalna plošča«.
	Hkrati je shranjenih veliko živil.	Počakajte nekaj ur in ponovno preverite temperaturo.
	Temperatura prostora je previsoka.	Oglejte si poglavje »Namestitev«.
	Živila, ki ste jih dali v napravo, so bila pretopla.	Počakajte, da se živila ohladijo na sobno temperaturo, preden jih shranite.
	Vrata niso pravilno zaprta.	Oglejte si razdelek »Zapiranje vrat«.
Vrata so napačno poravnana ali posegajo v prezračevalno rešetko.	Naprava ni poravnana.	Oglejte si navodila za namestitev.
Vrata se težko odpirajo.	Vrata ste poskusili ponovno odpreti takoj, ko ste jih zaprli.	Med zapiranjem in ponovnim odpiranjem vrat počakajte nekaj sekund.
Luč ne deluje.	Luč je v stanju pripravljenosti.	Zaprte in odprite vrata.
	Luč je okvarjena.	Oglejte si razdelek »Zamenjava žarnice«.
Prisotne je preveč zmrzali in ledu.	Vrata niso pravilno zaprta.	Oglejte si razdelek »Zapiranje vrat«.
	Tesnilo je poškodovano ali umazano.	Oglejte si razdelek »Zapiranje vrat«.
	Živila niso ustrezno zavita.	Temeljiteje zavijte živila.
	Nastavljena je napačna temperatura.	Oglejte si poglavje »Upravljalna plošča«.
	Naprava je povsem napolnjena in nastavljena na najnižjo temperaturo.	Nastavite višjo temperaturo. Oglejte si poglavje »Upravljalna plošča«.

Problem	Možni vzrok	Rešitev
	Nastavljena temperatura v napravi je prenizka, temperatura okolja pa previsoka.	Nastavite višjo temperaturo. Oglejte si poglavje »Upravljalna plošča«.
Vzdolž hrbtne plošče zamrzovalnika teče voda.	Med samodejnim odtaljevanjem se zmrzal na hrbtni plošči tali.	To je običajno.
Na zadnji steni hladilnika je preveč kondenzirane vode.	Vrata so bila prepogosto odprta.	Vrata odprite samo, ko je treba.
	Vrata niso bila povsem zaprta.	Poskrbite, da bodo vrata povsem zaprta.
	Shranjena živila niso bila zaščitena.	Živila pred hrambo v napravi zavijte v primerno embalažo.
Voda teče v notranjosti zamrzovalnika.	Živila v napravi preprečujejo odtekanje vode v zbiralnik.	Pazite, da živila niso v stiku s hrbtno ploščo.
	Iztok za vodo je zamašen.	Očistite iztok za vodo.
Voda se izteka na tla.	Iztok za staljeno vodo ni povezan s pladnjem za izparevanje nad kompresorjem.	Iztok za staljeno vodo povežite s pladnjem za izparevanje.
Temperatura v napravi je prenizka/previsoka.	Nastavljena ni ustrezna temperatura.	Nastavite višjo/nnižjo temperaturo.
	Vrata niso pravilno zaprta.	Oglejte si razdelek »Zapiranje vrat«.
	Temperatura živil je previsoka.	Živila naj se pred hrambo ohladijo na sobno temperaturo.
	Hkrati je shranjenih veliko živil.	Hkrati shranite manj živil.
	Vrata ste pogosto odprli.	Vrata odprite samo, če je treba.
	V napravi ne kroži hladen zrak.	Prepričajte se, da v napravi kroži hladen zrak. Oglejte si poglavje »Namigi in nasveti«.



Če z upoštevanjem nasveta ne dosežete zelenega rezultata, pokličite najbližji pooblaščen servisni center.

8.2 Zamenjava žarnice



Naprava ima notranjo svetlečo diodo z dolgo življenjsko dobo.

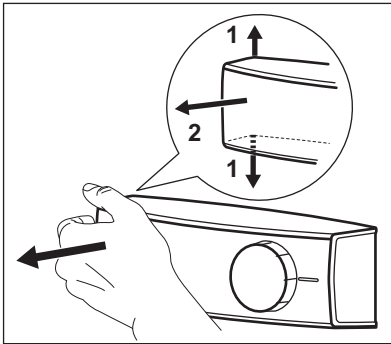
i Priporočamo uporabo samo originalnih nadomestnih delov.

i Uporabljajte samo svetleče diode (nastavek E14). Najvišja moč je prikazana na žarnici.



POZOR!
Iztaknite vtič iz vtičnice.

1. S prsti potegnite levo stran pokrova žarnice, da ga odklenete. Pokrov odstranite tako, da ga povlečete k sebi.

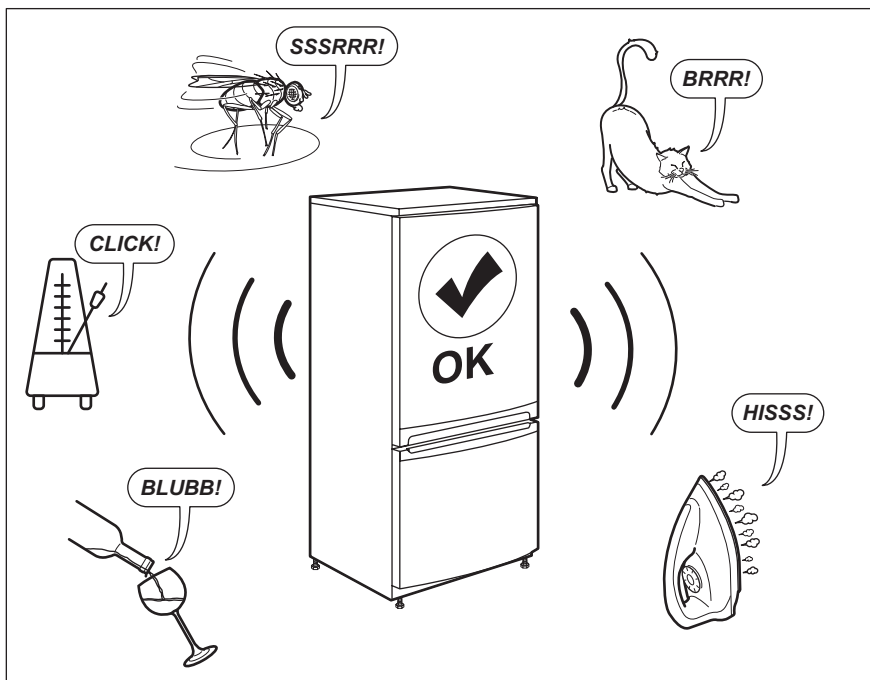


2. Žarnico zamenjajte z žarnico enake moči in oblike ter posebej prilagojeno gospodinjstvom aparatom.
3. Namestite pokrov žarnice.
4. Vtaknite vtič v vtičnico.
5. Odprite vrata.
Preverite, ali luč zasveti.

8.3 Zapiranje vrat

1. Očistite tesnila vrat.
2. Po potrebi nastavite vrata. Oglejte si navodila za namestitev.
3. Po potrebi zamenjajte poškodovana tesnila vrat. Obrnite se na pooblaščen servisni center.

9. HRUP



10. TEHNIČNI PODATKI

Tehnični podatki se nahajajo na ploščici za tehnične navedbe na notranji strani naprave in na energijski nalepki.

Koda QR na energijski nalepki z naprave zagotavlja spletno povezavo do informacij, povezanih z delovanjem naprave, v podatkovni bazi EU EPREL. Energijsko nalepko hranite za referenco skupaj z navodili za uporabo in vsemi drugimi dokumenti, ki so priloženi tej napravi.

Iste informacije lahko v bazi EPREL najdete tudi s pomočjo povezave <https://eprel.ec.europa.eu> ter imena modela in številke izdelka, ki ju najdete na ploščici za tehnične navedbe naprave.


Za podrobnejše informacije o energijski nalepki si oglejte povezavo www.theenergylabel.eu.


11. INFORMACIJE ZA TESTNE INŠTITUTE

Namestitev in priprava naprave za vsako preverjanje EcoDesign morata biti v skladu z EN 62552. Zahteve glede prezračevanja, mere izreza in najmanjši razmiki zadnjih strani morajo biti takšni,

kot so navedeni v 3. poglavju tega uporabniškega priročnika. Za dodatne informacije in načrte natovarjanja se obrnite na proizvajalca.

12. SKRB ZA OKOLJE

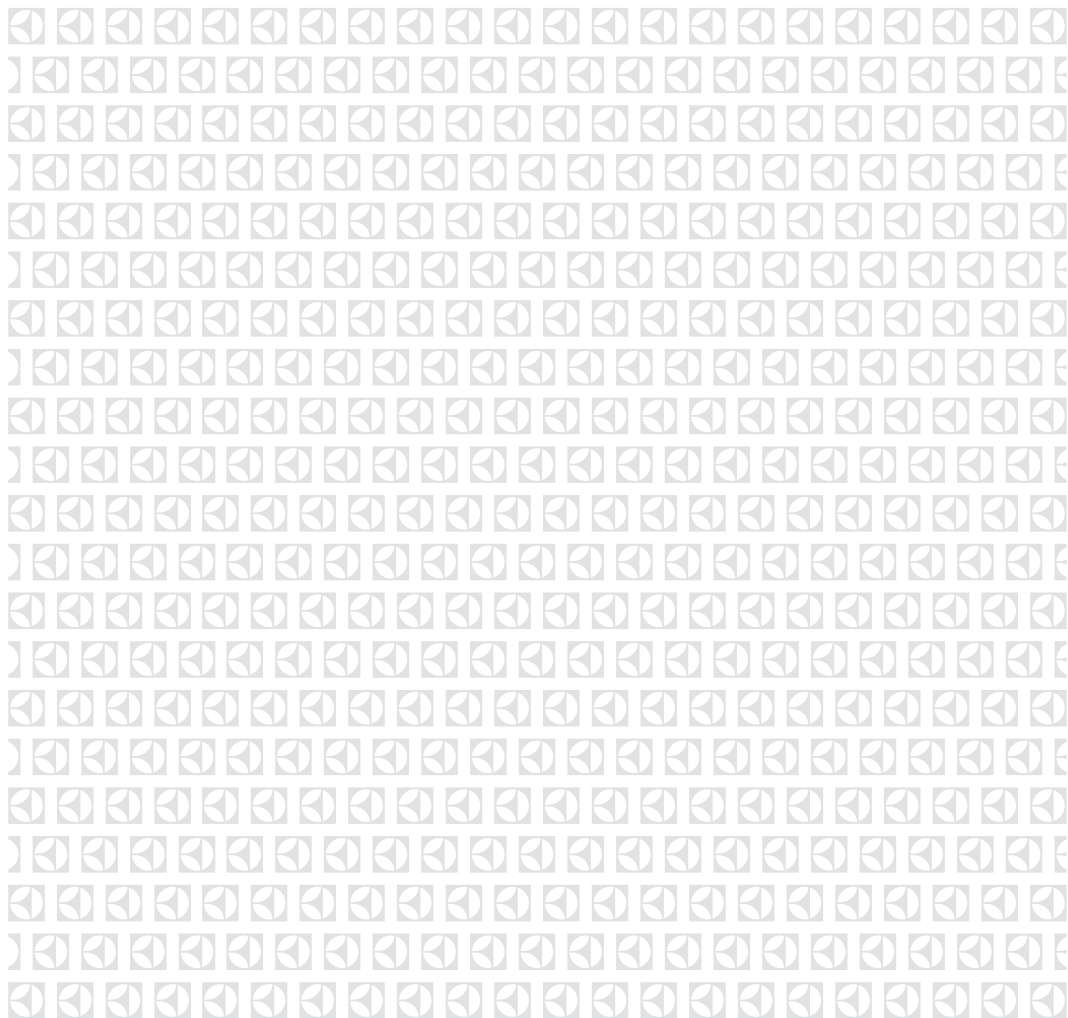
Reciklirajte materiale, ki jih označuje simbol . Embalažo odložite v ustrezne zabojnike za reciklažo. Pomagajte zaščititi okolje in zdravje ljudi ter reciklirati odpadke električnih in elektronskih naprav. Naprav, označenih

s simbolom , ne odstranjujte z gospodinjskimi odpadki. Izdelek vrnite na krajevno zbirališče za recikliranje ali se obrnite na občinski urad.

www.electrolux.com/shop



211628644-A-252022



Ovaj dokument je originalno proizveden i objavljen od strane proizvođača, brenda Electrolux, i preuzet je sa njihove zvanične stranice. S obzirom na ovu činjenicu, Tehnoteka ističe da ne preuzima odgovornost za tačnost, celovitost ili pouzdanost informacija, podataka, mišljenja, saveta ili izjava sadržanih u ovom dokumentu.

Napominjemo da Tehnoteka nema ovlašćenje da izvrši bilo kakve izmene ili dopune na ovom dokumentu, stoga nismo odgovorni za eventualne greške, propuste ili netačnosti koje se mogu naći unutar njega. Tehnoteka ne odgovara za štetu nanесenu korisnicima pri upotrebi netačnih podataka. Ukoliko imate dodatna pitanja o proizvodu, ljubazno vas molimo da kontaktirate direktno proizvođača kako biste dobili sve detaljne informacije.

Za najnovije informacije o ceni, dostupnim akcijama i tehničkim karakteristikama proizvoda koji se pominje u ovom dokumentu, molimo posetite našu stranicu klikom na sledeći link:

<https://tehnoteka.rs/p/electrolux-ugradni-frizider-lrb2ae88s-akcija-cena/>