

Uputstvo za upotrebu

ADLER ručni mikser AD4205B

ADLER
EUROPE



Tehnoteka je online destinacija za upoređivanje cena i karakteristika bele tehnike, potrošačke elektronike i IT uređaja kod trgovinskih lanaca i internet prodavnica u Srbiji. Naša stranica vam omogućava da istražite najnovije informacije, detaljne karakteristike i konkurentne cene proizvoda.

Posetite nas i uživajte u ekskluzivnom iskustvu pametne kupovine klikom na link:

<https://tehnoteka.rs/p/adler-rucni-mikser-ad4205b-akcija-cena/>

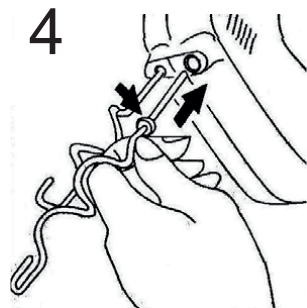
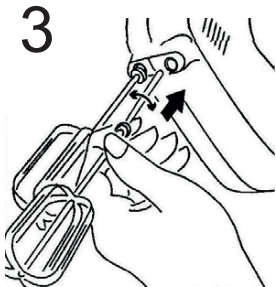
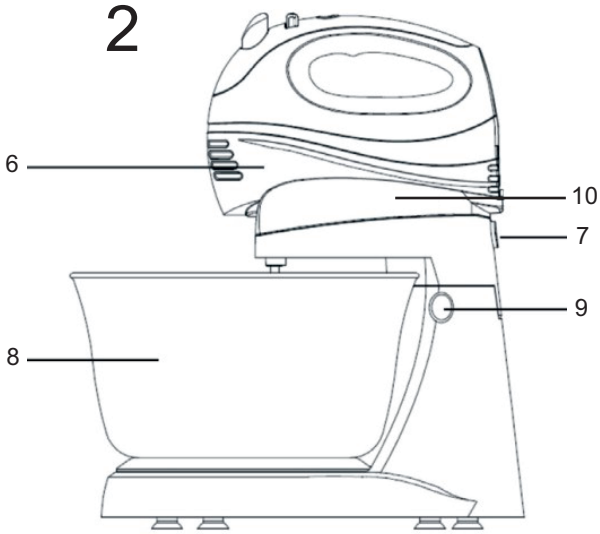
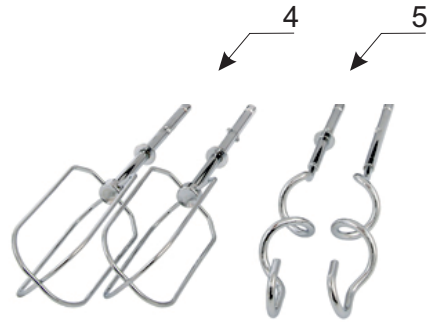
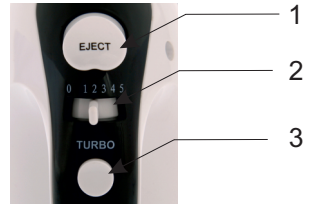
ADLER

EUROPE



AD 4205 AD 4206

(GB) user manual - 3	(D) bedienungsanweisung - 4
(F) mode d'emploi - 6	(E) manual de uso - 8
(P) manual de serviço - 10	(LT) naudojimo instrukcija - 12
(LV) lietošanas instrukcija - 13	(EST) kasutusjuhend - 15
(H) felhasználói kézikönyv - 20	(BIH) upute za rad - 18
(RO) Instrucțiunea de deservire - 17	(CZ) návod k obsluze - 29
(RUS) инструкция обслуживания - 31	(GR) οδηγίες χρήσεως - 25
(MK) упатство за корисникот - 27	(NL) handleiding - 34
(SLO) navodila za uporabo - 23	(FIN) manwal ng pagtuturo - 22
(PL) instrukcja obsługi - 55	(I) istruzioni operative - 41
(HR) upute za uporabu - 36	(S) instruktionsbok - 38
(DK) brugsanvisning - 46	(UA) інструкція з експлуатації - 47
(SR) Корисничко упутство - 44	(SK) Používateľská príručka - 40
(AR) دليل التعليمات - 50	(BG) Инструкция за употреба - 51



SAFETY CONDITIONS. IMPORTANT INSTRUCTIONS ON SAFETY OF USE
PLEASE READ CAREFULLY AND KEEP FOR FUTURE REFERENCE

The warranty conditions are different, if the device is used for commercial purpose.

1. Before using the product please read carefully and always comply with the following instructions. The manufacturer is not responsible for any damages due to any misuse.
2. The product is only to be used indoors. Do not use the product for any purpose that is not compatible with its application.
3. The applicable voltage is 220-240V, ~50/60Hz. For safety reasons it is not appropriate to connect multiple devices to one power outlet.
4. Please be cautious when using around children. Do not let the children to play with the product. Do not let children or people who do not know the device to use it without supervision.
5. **WARNING:** This device may be used by children over 8 years of age and persons with reduced physical, sensory or mental capabilities, or persons without experience or knowledge of the device, only under the supervision of a person responsible for their safety, or if they were instructed on the safe use of the device and are aware of the dangers associated with its operation. Children should not play with the device. Cleaning and maintenance of the device should not be carried out by children, unless they are over 8 years of age and these activities are carried out under supervision.
6. After you are finished using the product always remember to gently remove the plug from the power outlet holding the outlet with your hand. Never pull the power cable!!!
7. Never leave the product connected to the power source without supervision. Even when use is interrupted for a short time, turn it off from the network, unplug the power.
8. Never put the power cable, the plug or the whole device into the water. Never expose the product to the atmospheric conditions such as direct sun light or rain, etc.. Never use the product in humid conditions.
9. Periodically check the power cable condition. If the power cable is damaged the product should be turned to a professional service location to be replaced in order to avoid hazardous situations.
10. Never use the product with a damaged power cable or if it was dropped or damaged in any other way or if it does not work properly. Do not try to repair the defected product yourself because it can lead to electric shock. Always turn the damaged device to a professional service location in order to repair it. All the repairs can be done only by authorized service professionals. The repair that was done incorrectly can cause hazardous situations for the user.
11. Never put the product on or close to the hot or warm surfaces or the kitchen appliances like the electric oven or gas burner.
12. Never use the product close to combustibles.
13. Do not let cord hang over edge of counter.
14. For additional protection, it is advisable to install a residual current device (RCD) with a rated residual current in the electrical circuit.
15. Do not immerse the motor unit in water. Do not wash in dishwashers.
16. Before cleaning and removing accessories set speed control to OFF position and unplug the power cable.
17. Before operating the device check if all parts and accessories are properly mounted.
18. During mixing of hot products exercise extreme caution to avoid burning.

19. The device has been designed to prepare small amounts of food products. The device is not intended for industrial food processing.
20. Do not use different type of accessories (e.g. for mixing and whipping) at the same time.
21. Maximum time of continuous operation is 5 minutes. After you operate device for 5 minutes switch it off and allow to cool.

DESCRIPTION OF THE DEVICE (fig 1 and 2)

- | | |
|--|-------------------------|
| 1. "Eject" button used to release the attachments | 2. Speed control |
| 3. "Turbo" button | 4. Whipping attachments |
| 5. Mixing attachments (for model AD4206 with bowl) | 6. Mixer body |
| 7. Mixer release button | 8. Bowl |
| 9. Mixer lifting button | 10. Mixer base |

DEVICE UTILIZATION

1. Make sure that the device is disconnected from the power.
2. Insert attachments into holes at the bottom of device. Whipping attachments can be inserted parallel, and the mixing attachments should be inserted so that the attachment with disc should be placed in bigger hole (fig. 3 and 4).
3. Make sure the attachments are inserted properly.
4. Connect the mixer to power, insert whipping or mixing attachments. Start the mixer by switching the speed control (2) to appropriate mixing speed.
5. After the use set the speed control (2) to "0", and unplug the mixer from the electric power.
6. Press "Eject" button to remove mixer attachments (1).

OPERATING MIXER WITH BOWL (only for AD4206 model)

1. Place the mixer with attachments on the mixer base (10). The mixer will snap into place.
2. You can tilt back the mixer with attachments by pressing the mixer lifting button (9). To lower the mixer, press the lifting button (9) again.
3. To remove mixer from the mixer base press mixer release button (7).

CLEANING AND MAINTENANCE

1. Unplug the device from the power before cleaning it.
2. Remove the accessories before cleaning them in water with washing-up liquid. Do not wash in dishwashers.
3. Wipe the external parts with kitchen towel or soft cloth.
4. Do not use abrasive materials to clean the device.
5. Don't immerse in water or other liquids.

Device is made in class II of insulation. Device is compliant with EU directives:

- Low voltage directive (LVD)
 - Electromagnetic compatibility (EMC)
- Device marked CE mark on rating label

TECHNICAL DATA

Power supply: 220-240V~50/60Hz
Power: 300W Max: 550W



To protect your environment: please separate carton boxes and plastic bags and dispose them in corresponding waste bins. Used appliance should be delivered to the dedicated collecting points due to hazardous components, which may affect the environment. Do not dispose this appliance in the common waste bin.

DEUTSCH

ALLGEMEINE SICHERHEITSVORSCHRIFTEN

LESEN SIE AUFMERKSAM WICHTIGE ANWEISUNGEN, BEZÜGLICH DER SICHERHEIT DER BENUTZUNG BEWAHREN SIE DIESE FÜR DIE ZUKUNFT AUF

Bei Verwendung des Gerätes zu gewerblichen Zwecken werden die Garantiebedingungen geändert.

1. Vor dem ersten Gebrauch, die Bedienungsanleitung lesen und die dort angegebenen Hinweise beachten. Der Produzent trägt keine Verantwortung für Schäden, die aufgrund von bestimmungswidriger Nutzung oder unsachgemäßer Bedienung entstanden sind.
2. Das Gerät ausschließlich an die Steckdose 220-240 V~ 50/60 Hz anschließen. Es darf nicht zu anderen, bestimmungswidrigen Zwecken benutzt werden.
3. Wegen Vorsichtsmaßnahmen, sollten keine weiteren Geräte an den gleichen Stromkreis angeschlossen werden.
4. Falls sich Kinder in der Nähe befinden, sollte bei der Nutzung des Gerätes spezielle Vorsicht bewahrt werden. Dieses Gerät ist nicht zum Spielen für Kinder, sowie für Erwachsene, die sich mit der Bedienungsanleitung nicht vertraut gemacht haben, geeignet.
5. **WARNHINWEIS:** Dieses Gerät kann von Kindern im Alter von über 8 Jahren sowie von

Personen von einer beschränkten körperlichen, sensorischen, psychischen Fähigkeit oder von Personen, die keine Erfahrung oder kein Kenntnisse von dem Gerät haben, nur dann genutzt werden, wenn die Nutzung unter Aufsicht einer Person, welche die Verantwortung für deren Sicherheit trägt, stattfindet oder diesen Personen Ratschläge bezüglich der sicheren Benutzung des Geräts erteilt wurden und sie sich den mit seiner Benutzung verbundenen Gefahren bewusst sind. Kinder dürfen nicht mit dem Gerät spielen. Die Reinigung und die Unterhaltung des Geräts dürfen nicht von Kindern durchgeführt werden, es sei denn, dass diese Kinder im Alter von über 8 Jahren sind und diese Tätigkeiten unter Aufsicht durchgeführt werden.

6. Nach der Benutzung, den Stecker aus der Steckdose ziehen und dabei die Steckdose mit der Hand festhalten. NIEMALS am Kabel ziehen.
7. Das Gerät nicht unbeaufsichtigt an der Steckdose angeschlossen lassen.
8. Das Kabel, die Buchse, sowie das ganze Gerät nicht in Wasser oder andere Flüssigkeiten tauchen. Das Gerät vor Regen, Sonne usw. und vor Feuchtigkeit (z.B. im Badezimmer oder Campingwagen) schützen.
9. Regelmäßig das Kabel prüfen. Falls das Kabel beschädigt ist, sollte es in einem spezialisierten Service ausgetauscht werden, um ev. Gefährdung zu vermeiden. Das Gerät vor Regen, Sonne usw. und vor Feuchtigkeit (z.B. im Badezimmer oder Campingwagen) schützen.
10. Falls das Kabel oder ein anderer Teil des Gerätes beschädigt oder das Gerät fallen gelassen wurde oder nicht ordnungsgemäß arbeitet, sollte es nicht benutzt werden. Das Gerät darf nicht durch unbefugte Personen repariert werden, da die Gefahr eines Stromstoßes besteht. Ein beschädigtes Gerät in einem spezialisierten Service zur Kontrolle oder Reparatur abgeben. Jegliche Reparaturen dürfen nur durch einen spezialisierten Service vorgenommen werden. Eine nicht korrekt ausgeführte Reparatur kann das Leben des Benutzers gefährden.
11. Das Gerät auf eine kühle, gerade Fläche, entfernt von wärmeausstrahlenden Geräten, wie: Elektroherd, Gasherd, usw. stellen.
12. Das Gerät nicht in der Nähe von leicht entzündlichen Materialien benutzen.
13. Lassen Sie das Gerät oder den Adapter nicht unbeaufsichtigt, wenn es an das Stromnetz angeschlossen ist.
14. Es wird empfohlen, für zusätzlichen Schutz den Fehlerstromschutzschalter (RCD), dessen Bemessungsdifferenzstrom 30 mA nicht übersteigt, zu installieren. In diesem Bereich wenden Sie sich an einen Fachelektriker.
15. Tauchen Sie nicht das Gerät in Wasser oder andere Flüssigkeiten.
16. Vor dem Reinigen und Ersetzen vom Zubehör stellen Sie den Geschwindigkeitsregler in die OFF-Position ein und ziehen Sie den Netzstecker aus der Steckdose aus.
17. Vor Inbetriebnahme dieses Gerätes prüfen Sie, ob alle Teile und Zubehör richtig angebracht wurden.
18. Bei Mixen von warmen Produkten achten Sie besonders darauf, dass Sie Verbrennungen vermeiden.
19. Das Gerät wurde für die Vorbereitung von kleinen Portionen von Lebensmittelprodukten ausgelegt. Das Gerät ist nicht für gewerbliche Verarbeitung von Lebensmitteln bestimmt.
20. Verwenden Sie niemals verschiedene Arten vom Zubehör (einen Knethaken und einen Rührbesen) zusammen.
21. Die maximale ununterbrochene Betriebszeit beträgt 5 Minuten. Nach Ablauf dieser Zeit warten Sie bis das Gerät abkühlt, bevor es wieder in Gang gesetzt wird.

BESCHREIBUNG DES GERÄTES (Abb. 1 und 2)

- | | |
|--|--------------------------------------|
| 1. Auswurfaste „Eject“ für Rührbesen und Knethaken | 2. Geschwindigkeitsregler |
| 3. „Turbo“-Taste | 4. Rührbesen |
| 5. Knethaken (für Modell AD4206 mit Schüssel) | |
| 6. Gehäuse vom Handmixer | 7. Auswurfaste für Handmixer |
| 8. Rührschüssel | 9. Taste für Hochheben vom Handmixer |
| 10. Gestell vom Handmixer | |

BENUTZUNG DES GERÄTES

1. Vergewissern Sie sich, dass das Gerät ausgeschaltet ist.
2. Stecken Sie die Rührbesen bzw. Knethaken in die Öffnungen auf der Unterseite des Gerätes. Die Knethaken können parallel gesteckt werden; die Rührbesen sind dagegen so in die Öffnungen zu stecken, dass der Rührbesen mit einer Platte in die größere Öffnung kommt (Abb. 3 und 4).
3. Vergewissern Sie sich, dass die Rührbesen bzw. Knethaken richtig gesteckt wurden.
4. Schalten Sie den Handmixer ein, tauchen Sie die Rührbesen bzw. Knethaken in die zu verarbeitenden Speisen ein. Nehmen Sie das Gerät in Betrieb, indem Sie den Geschwindigkeitsregler (2) auf eine entsprechende Geschwindigkeitsstufe einstellen.
5. Nach Beendigung des Arbeitsvorgangs stellen Sie den Geschwindigkeitsregler (2) auf die Position „0“ und schalten Sie den Handmixer aus.
6. Drücken Sie auf die Auswurfaste „Eject“ (1), um Rührbesen bzw. Knethaken nach dem Gebrauch auszustoßen.

BENUTZUNG // MIT SCHLÜSSEL (nur für Modell AD4206)

1. Legen Sie den Handmixer mit angebrachten Rührbesen bzw. Knethaken aufs Gestell vom Handmixer (10). Der Mixer rastet ein.
2. Sie können den Handmixer mit angebrachten Rührbesen bzw. Knethaken leicht zurücklehnen, indem Sie Taste für Hochheben vom Handmixer (9) drücken. Zum Senken des Mixers drücken Sie nochmals Taste für Hochheben vom Handmixer (9).
3. Zum Herausnehmen des Handmixers aus dem Gestell drücken Sie die Auswurfaste für Handmixer (7).

REINIGUNG UND WARTUNG

1. Vor der Reinigung des Gerätes schalten Sie bitte den Strom ab.
2. Nehmen Sie die Zubehörteile vom Gerät, bevor Sie sie im Wasser mit Zusatz vom Geschirrspülmittel abwaschen. Die Zubehörteile dürfen nicht in die Geschirrspülmaschine.
3. Trocknen Sie bitte die Außenteile mit dem Küchenhandtuch oder mit einem weichen Lappen.
4. Zum Reinigen verwenden Sie keine Schleifmittel.
5. Das Gerät darf nicht in Wasser oder eine andere Flüssigkeit getaucht werden.

TECHNISCHE DATEN

Netzanschluss: 220-240V~50/60Hz

Leistung: 300W

max. Leistung: 550W

Das Gerät wurde in der zweiten Isolationsklasse angefertigt, wodurch es keine Erdung erfordert. Das Gerät ist mit den Voraussetzungen folgender Richtlinien übereinstimmend.
Elektrische Niederspannungsgeräte (LVD)
Elektromagnetische Kompatibilität (EMC)
Das Produkt mit CE auf dem Leistungsschild bezeichnet.



Den Pappkarton im Altpapier entsorgen. Polyäthylenbeutel (PE) in dem Behälter für Kunststoff entsorgen. Das abgenutzte Gerät zum Recycling zu einer offiziellen Sammelstelle bringen, da es gefährliche Substanzen enthält, die die Umwelt gefährden können. Das Gerät sollte in einer Form abgegeben werden, die eine weitere Nutzung unmöglich macht. Wenn es Batterien enthält, sollten diese rausgenommen und separat an einer Sammelstelle abgegeben werden. Das Gerät darf nicht in den Hausmüll rausgeworfen werden!!!

FRANÇAIS

CONSIGNES DE SECURITE.

INSTRUCTIONS IMPORTANTES CONCERNANT LA SECURITE D'UTILISATION.

LISEZ-LES ATTENTIVEMENT ET CONSERVEZ-LES POUR L'AVENIR

En cas d'utilisation dans des fins commerciales, les conditions de garantie changent.

1. Lisez ce mode d'emploi avant la première utilisation et suivez les conseils d'utilisation. Le fabricant n'est pas responsable des dégâts occasionnés par toute utilisation pour laquelle l'appareil n'est pas destiné ou en cas d'usage non conforme aux règles d'utilisation.
2. L'appareil est destiné à un usage domestique. Ne pas l'utiliser à d'autres fins que celles pour lesquelles il a été prévu.
3. L'appareil se branche uniquement à une prise 220-240 V ~ 50/60 Hz. Afin d'augmenter la sécurité de l'utilisation, il ne faut pas brancher plusieurs appareils électriques sur le même circuit électrique.
4. Lors de l'utilisation de l'appareil, il faut être particulièrement prudent s'il y a des enfants à proximité. Ne pas laisser les enfants jouer avec l'appareil. N'autoriser l'utilisation de l'appareil ni aux enfants ni aux personnes ne connaissant pas ce produit.
5. AVERTISSEMENT : Cet appareil peut être utilisé par les enfants de plus de 8 ans et par des personnes dont les capacités physiques, sensorielles ou mentales sont réduites ou encore des personnes n'ayant pas d'expérience ou de connaissance de cet appareil, seulement si cela s'effectue sous la surveillance d'une personne responsable de la sécurité, ou que ceux-ci ont reçu des instructions concernant une utilisation sûre de

l'appareil et qu'ils sont conscients des risques inérent à son utilisation. Les enfants de doivent pas jouer avec l'appareil. Le nettoyage et l'entretien de l'appareil ne doivent pas être effectués par les enfants sauf s'ils ont plus de 8 ans et que ces manipulations sont surveillées.

6. Après chaque utilisation, débrancher la fiche d'alimentation de la prise de courant, en maintenant la prise avec la main. Ne pas tirer sur le cordon d'alimentation.
7. Ne pas laisser l'appareil branché à la prise sans surveillance.
8. Ne pas tremper le cordon, la fiche ou l'appareil entier dans l'eau ou dans tout autre liquide. Ne pas exposer l'appareil à des conditions atmosphériques (pluie, soleil etc.). Ne pas l'utiliser non plus dans des conditions d'humidité élevée (salle de bain, mobile-homes humides).
9. Vérifier périodiquement l'état du cordon d'alimentation. Si le cordon d'alimentation est endommagé, il devra être changé par un service de réparation spécialisé afin d'éviter le danger.
10. Ne pas utiliser l'appareil si le cordon d'alimentation est endommagé, si l'appareil est tombé ou qu'il a été endommagé de quelque autre manière ou au cas où il ne fonctionne pas correctement. Ne pas réparer l'appareil soi-même car cela présente un risque d'électrocution. Un appareil endommagé doit être remis chez un professionnel pour vérification ou réparation. Toute réparation doit être effectuée par un service de réparation agréé. Une réparation mal effectuée peut constituer un danger non négligeable pour l'utilisateur.
11. L'appareil doit être posé sur une surface fraîche, stable et lisse, loin des appareils électroménagers dégageant de la chaleur (cuisinière électrique, brûleur à gaz etc.).
12. Ne pas utiliser l'appareil à proximité de matériaux inflammables.
13. Le cordon d'alimentation ne peut pas dépasser les bords de la table ou toucher des surfaces très chaudes.
14. Il est interdit de laisser l'appareil ou l'alimenteur branché à la prise de courant sans surveillance.
15. Afin d'assurer une protection supplémentaire, il est conseillé d'installer dans le réseau électrique un appareil à courant différentiel nominal ne dépassant pas 30 mA. Pour cela il faut contacter un électricien spécialisé.
16. Ne pas mouiller le bloc-moteur. Ne pas laver au lave-vaisselle.
17. Avant de nettoyer et changer d'accessoires, régler la vitesse sur la position OFF et débrancher le cordon d'alimentation.
18. Avant de mettre l'appareil en marche, vérifier que tous les accessoires ont été montés correctement.
19. Lors du mixage de produits chaud, rester prudent pour éviter de se brûler.
20. L'appareil a été conçu pour les préparations de petites portions d'ingrédients alimentaires. L'appareil ne sert pas à une transformation industrielle des aliments.
21. Ne pas utiliser 2 accessoires différents (l'un pour mélanger et l'autre pour battre) au même temps. La durée maximale de fonctionnement en continu est de 5 minutes. Après l'écoulement de ce temps, attendre que l'appareil refroidisse avant de le remettre en marche.

DESCRIPTION DE L'APPAREIL (images 1 et 2)

- | | |
|--------------------------------------|----------------------------|
| 1. Bouton "Eject" libérant les pieds | 2. Sélecteur de vitesse |
| 3. Bouton "Turbo" | 4. Pieds batteurs (fouets) |

5. Pieds mélangeurs (crochets) (pour le modèle AD4206 avec bol)
6. Bloc-moteur
7. Bouton libérant le mixeur
8. Bol
9. Bouton de relevage
10. Socle du mixeur

UTILISATION DE L'APPAREIL

1. S'assurer que l'appareil est débranché.
2. Installer les accessoires dans les ouvertures en bas de l'appareil. Les pieds batteurs (fouets) peuvent être installés parallèlement, en revanche les crochets doivent être installés de manière à ce que l'embout avec la cale soit placé dans la plus grande ouverture (image 3 et 4).
3. S'assurer que les pieds sont bien installés.
4. Brancher le mixeur sur le secteur, mettre les fouets ou les crochets dans les ingrédients. Allumer l'appareil en réglant le sélecteur de vitesse (2) sur la vitesse choisie.
5. Après la fin de fonctionnement, régler le sélecteur de vitesse (2) sur la position "0" et débrancher l'appareil.
6. Retirer les pieds en appuyant sur le bouton "Eject" (1).

UTILISATION DU MIXEUR AVEC BOL (uniquement pour le modèle AD4206)

1. Une fois les pieds installés, placer le mixeur sur le socle (10). L'appareil se clipsera.
2. Il est possible d'incliner le mixeur en appuyant sur le bouton (9) permettant de soulever l'appareil. Afin de le baisser, appuyer sur le bouton de relevage.
3. Afin de retirer le mixeur du socle, appuyer sur le bouton libérant l'appareil (7).

NETTOYAGE ET ENTRETIEN

1. Avant de nettoyer l'appareil, le débrancher.
2. Retirer les accessoires avant de les laver à l'eau savonneuse. Ne pas laver au lave-vaisselle.
3. Essuyer les parties extérieures avec un essuie-tout ou un tissu doux.
4. Ne pas utiliser d'objets abrasifs pour nettoyer.
5. Ne pas tremper l'appareil dans l'eau ou tout autre liquide.

CARACTERISTIQUES TECHNIQUES

Alimentation : 220-240V ~ 50/60Hz

Puissance : 300W

Puissance maximale: 550W

L'appareil de IIe classe d'isolation électrique ne demande pas de prise à la terre.

L'appareil est conforme aux exigences des directives:

Appareil électrique basse tension (LVD)

Compatibilité électromagnétique (EMC)

Produit marqué CE sur la plaquette signalétique.



Respect de l'environnement. Nous vous prions de bien vouloir trier les emballages en carton ainsi que les sachets plastiques (en polyéthylène). L'appareil usagé ne doit pas être jeté à la poubelle mais remis au point de collecte prévu à cet effet car il contient des éléments pouvant être nocifs pour l'environnement. L'appareil électrique doit être remis de manière à limiter au maximum une éventuelle utilisation ultérieure. Si l'appareil contient des piles, il faut les retirer et les remettre à un autre point de collecte.

Ne pas jeter l'appareil dans une poubelle de déchets ménagers !!!

ESPAÑOL

CONDICIONES GENERALES DE SEGURIDAD

INSTRUCCIONES IMPORTANTES DE SEGURIDAD PARA EL USUARIO

POR FAVOR LEA ATENTAMENTE Y GUARDELAS PARA CONSULTAR EN EL FUTURO

Si usa el aparato con fines comerciales, las condiciones de la garantía cambiarán.

1. Antes de usar el equipo, lee las instrucciones del manual de uso y sigue las indicaciones que figuran en él. El fabricante no es responsable de los daños causados por el uso indebido del equipo o su manejo inadecuado.
2. El equipo sirve única y exclusivamente para el uso doméstico. No lo uses para otros fines que los indicados.
3. El dispositivo debe estar conectado únicamente a la toma de 220-240 V ~ 50/60 Hz. Para aumentar la seguridad del uso, no se recomienda conectar varios equipos electrónicos a un mismo circuito.
4. Hay que actuar con especial precaución durante el uso del equipo, si los niños están a su alcance. No dejar que los niños jueguen con el equipo ni que los niños o personas no familiarizadas usen el equipo.
5. **ADVERTENCIA:** Este dispositivo puede ser utilizado por niños mayores de 8 años y personas con capacidades físicas, sensoriales o mentales limitadas, sin experiencia y conocimiento, si lo hacen bajo la supervisión de una persona responsable de su seguridad y que tenga información sobre el uso seguro del dispositivo y sea consciente

de los peligros asociados con su uso. Los niños no deben jugar con el dispositivo. La limpieza y el mantenimiento no deben ser realizados por los niños, a menos que sean mayores de 8 años y lo hagan bajo supervisión.

6. Siempre, después de cada uso, saca la clavija de la toma de corriente sujetando la toma con la mano. NO tires del cable de alimentación.
7. No sumerjas el cable, la clavija ni el equipo entero en el agua ni otro líquido. No lo expongas a los efectos de las condiciones atmosféricas (lluvia, sol, etc.) ni tampoco los uses en condiciones de alta humedad (cuartos de baño, casas de camping).
8. Controla periódicamente el estado del cable de alimentación. Si el cable de alimentación está dañado, debería ser reemplazado por un taller especializado para evitar el peligro.
9. No use el equipo con el cable de alimentación dañado o si el equipo se ha caído o dañado de cualquier otra forma o no funciona correctamente. No repares el equipo sin ayuda, porque hay riesgo de parálisis. El equipo dañado debe ser llevado a un taller de reparaciones adecuado para comprobar su funcionamiento o reparar los daños. Todas las reparaciones se pueden realizar únicamente en los talleres de reparaciones autorizados. La reparación realizada incorrectamente puede causar un grave peligro para el usuario.
10. Coloca el equipo en una superficie fría, estable y plana, lejos de los equipos de cocina que se calientan, como cocina eléctrica, cocina de gas etc.
11. No uses el equipo cerca de los materiales inflamables.
12. El cable de alimentación no puede estar colgando del borde de la mesa o tocar las superficies calientes. No dejes el equipo encendido a la toma de corriente sin supervisión.
13. No deje sin supervisión el aparato encendido ni el cargador conectado a la red de alimentación.
14. Para asegurar más protección, se recomienda instalar en el circuito eléctrico un Diferencial (RCD) con la corriente diferencial no superior a 30 mA. En este caso hay que recurrir al especialista eléctrico.
15. No sumerja en el agua ni en ningún otro líquido. No lave en el lavavajillas.
16. Antes de limpiarlo y cambiar los accesorios, ponga el regulador de velocidades en la posición OFF y saque el cable del enchufe.
17. Antes de poner en marcha el aparato, compruebe que todas las piezas y los accesorios están montados correctamente.
18. Durante la mezcla de los productos, tenga un especial cuidado para no quemarse.
19. El aparato ha sido diseñado para preparar pequeñas raciones de alimentos. El aparato no sirve para el uso industrial.
20. No use ningún tipo de accesorios (para mezclar o batir) al mismo tiempo.
21. El tiempo máximo de funcionamiento es de 5 minutos. Después de este tiempo, espere hasta que el aparato se enfríe para volver a usarlo.

DESCRIPCIÓN DEL APARATO (dib. 1 y 2)

- | | |
|---|---|
| 1. Botón „eject“ que libera los accesorios | 2. Interruptor para regular las velocidades |
| 3. Botón „turbo“ | 4. Accesorios para batir |
| 5. Accesorios para mezclar (para el modelo AD4206 con recipiente) | |
| 6. Cuerpo de la batidora – mezcladora | 7. Botón para liberar la mezcladora |
| 8. Recipiente | 9. Botón para levantar la mezcladora |
| 10. Base de la mezcladora | |

USO DEL APARATO

1. Asegúrese de que el aparato está desconectado de la red.
2. Coloque los accesorios en los orificios en el inferior del aparato. Los accesorios para batir pueden colocarse de forma paralela, y los de mezclar deben colocarse de modo que el accesorio con placa esté instalado en el orificio más grande (dibujos 3 y 4).
3. Asegúrese de que los accesorios estén bien montados.
4. Enchufe el aparato, instale los accesorios de batir o de mezclar. Ponga en marcha la mezcladora, ajustando la velocidad de mezclado con el interruptor (2).
5. Cuando termine de usar el aparato, ponga el interruptor de ajuste de velocidades (2) en posición „0“ y desenchufe la mezcladora.
6. Saque los accesorios pulsando el botón „eject“ (1).

USO DE LA MEZCLADORA CON TAZÓN (solo para el modelo AD4206)

1. Una vez instaladas las patas, coloque la licuadora en la base (10). El dispositivo encajará en su lugar.

2. La batidora se puede inclinar presionando el botón (9) para levantar el aparato. Para bajarlo, vuelva a presionar el botón de elevación.
3. Para retirar la licuadora de la base, presione el botón para liberar el aparato (7).

LIMPIEZA Y MANTENIMIENTO

1. Antes de limpiar el aparato, desenchufe el aparato.
2. Quite los accesorios antes de limpiarlos en el agua con lavaplatos líquido. No los limpie en el lavaplatos.
3. Limpie las partes exteriores con una toalla de cocina (de papel) o con un paño blando.
4. No use para la limpieza materiales abrasivos.
5. No sumerja en el agua ni en ningún otro líquido.

FICHA TÉCNICA

Alimentación: 220-240V~50/60Hz

Potencia: 300W

Potencia máxima: 550W

Este aparato está fabricado con aislamiento de la clase II y no requiere puesta a tierra. El aparato cumple requisitos de las directivas:

Equipo eléctrico de baja tensión (LVD)

Compatibilidad electromagnética (EMC)

Posee la marca CE en la placa nominal



Preocupación por el medio ambiente. Por favor, lleva las cajas de cartón a un sitio de reciclaje. Las bolsas de polietileno se deben tirar al cubo de la basura amarillo (para envases). El equipo gastado debe ser entregado en el punto de almacenamiento adecuado, porque las piezas que constituyen el equipo pueden suponer un peligro para el medio ambiente. Debes entregar el equipo Hay que devolver el equipo eléctrico con el fin de evitar su reutilización. Si en el equipo se encuentran pilas, hay que sacarlas y entregar por separado, en un punto de almacenamiento adecuado. No tires el equipo al contenedor para residuos urbanos!!

PORTUGUÊS

CONDIÇÕES GERAIS DE SEGURANÇA

AS INSTRUÇÕES IMPORTANTES RELATIVAS À SEGURANÇA DE UTILIZAÇÃO DEVEM SER LIDAS COM ATENÇÃO E GUARDADAS PARA A POSTERIOR UTILIZAÇÃO

Em caso da sua utilização para os fins comerciais, as condições de garantia são sujeitas às alterações.

1. Antes de começar a utilização do dispositivo deve-se ler o manual de serviço e as instruções nele incluídas. O fabricante não é responsável pelos danos causados pela utilização não conforme a sua aplicação ou pelo manejo inadequado do mesmo.
2. O dispositivo serve somente para uso doméstico. Não utilizar para outros fins, não conformes a sua aplicação.
3. O dispositivo deve-se ligar exclusivamente à tomada de 220-240 V ~ 50/60 Hz. Para aumentar a segurança de utilização, a um circuito de corrente não se devem ligar vários dispositivos elétricos ao mesmo tempo.
4. Devem-se tomar precauções especiais durante a utilização do dispositivo quando há crianças nas proximidades. Não se deve permitir brincar às crianças com o dispositivo. Não se deve permitir utilizar o dispositivo às crianças e pessoas não familiarizadas com o dispositivo.
5. ADVERTÊNCIA: O presente dispositivo pode ser utilizado pelas crianças com idade superior a 8 anos e pelas pessoas com capacidade física ou psíquica limitadas ou pelas pessoas que não foram instruídas com as regras de utilização, desde que tal utilização se realize sob vigilância de pessoa responsável pela segurança ou desde que estas pessoas tenham sido instruídas sobre as regras de utilização do aparelho e advertidas sobre o perigo relacionado com tal utilização. As crianças não devem brincar com o presente aparelho. A limpeza e conservação do aparelho não devem ser realizadas por crianças, a não ser que cumpram 8 anos de idade e desde que efetuadas sob vigilância de adultos.
6. Sempre depois de finalizar o uso, tirar o pino de tomada da tomada de alimentação agarrando com a mão a tomada de alimentação. NÃO tirar para si o cabo de alimentação.
7. Não submergir o cabo, pino de tomada nem todo o dispositivo em água ou outro líquido. Não expôr o dispositivo à ação das condições atmosféricas (chuva, sol, etc.) nem utilizar em condições de umidade aumentada (banheiros, casas de camping úmidas).
8. Verificar periodicamente o estado de cabo de alimentação. Se o cabo de alimentação está deteriorado, então deve ser substituído por uma oficina de reparos especializada para evitar o perigo.
9. Não utilizar o dispositivo com o cabo de alimentação deteriorado ou se foi deixado cair ou

foi deteriorado de qualquer outra maneira ou funciona de maneira incorreta. Não o dispositivo por conta própria porque existe perigo de choque eléctrico.

O dispositivo deteriorado deve-se levar ao ponto de serviço técnico adequado para levar a cabo a verificação ou reparação. Todo tipo de reparações podem ser levadas a cabo somente pelos pontos de serviço técnico autorizados. A reparação realizada de maneira incorreta pode ser causa de grave perigo para o usuário.

10. O dispositivo deve-se colocar numa superfície fria, estável, plana, longe de aparelhos de cozinha que se esquentam como: cozinha eléctrica, queimador a gas, etc.
11. Não utilizar o dispositivo perto de materiais inflamáveis.
12. O cabo de alimentação não pode pender da borda da mesa ou tocar superfícies quentes. Não deixar sem supervisão o dispositivo ligado à tomada.
13. É vedado deixar o moinho ou a sua fonte de alimentação ligados sem a supervisão.
14. Para garantir a protecção adicional, recomenda-se instalar no circuito eléctrico um disjuntor diferencial (RCD) destinado à corrente nominal inferior a 30 mA. Neste âmbito é recomendável perguntar um electricista.
15. Não submergir o liquidificador na água nem noutros líquidos. Não lavar nas máquinas de lavar louça.
16. Antes de limpar e substituir os acessórios colocar o regulador de velocidade na posição OFF e desconectar o cabo de alimentação da fonte de alimentação.
17. Antes de pôr o dispositivo em funcionamento verificar que todos os componentes e acessórios montaram-se correctamente.
18. Em caso de bater produtos quentes tomar precauções para não se queimar.
19. O dispositivo foi desenhado para preparar pequenas porções de alimentos. O dispositivo não serve para preparar quantidades industriais de alimentos.
20. Não utilizar diferentes acessórios (para mexer e bater) ao mesmo tempo.
21. Tempo máximo de funcionamento contínuo é de 5 minutos. Após este tempo, esperar até que o dispositivo se esfrie para voltar a pô-lo em funcionamento.

DESCRIÇÃO DO DISPOSITIVO (figuras 1 e 2)

- | | |
|---|------------------------------------|
| 1. Botão "Eject" para expulsão das varas | 2. Regulador de velocidade |
| 3. Botão "Turbo" | 4. Varas para bater |
| 5. Varas para mexer (para modelo AD4206 com taça) | |
| 6. Corpo da batedeira | 7. Botão de liberação da batedeira |
| 8. Taça | 9. Botão para levantar a batedeira |
| 10. Base da batedeira | |

UTILIZAÇÃO DO DISPOSITIVO

1. Assegurar-se de que o dispositivo está desligado da fonte de alimentação.
2. Introduzir os acessórios nos orifícios na parte baixa do dispositivo. As varas para bater podem-se introduzir paralelamente e as varas para mexer devem-se introduzir de maneira que a vara com lâmina fique em orifício mais grande do dispositivo (figuras 3 e 4).
3. Assegurar-se de que as varas estão bem introduzidas.
4. Ligar a batedeira à fonte de alimentação, introduzir as varas de bater ou mexer da batedeira. Pôr a batedeira em funcionamento colocando o regulador de velocidade (2) na velocidade de mexer adequada.
5. Após terminar o trabalho, colocar o regulador de velocidade (2) na posição "0" e desconectar a batedeira da fonte de alimentação.
6. Remover as varas da batedeira pressionando o botão "Eject" (1).

UTILIZAÇÃO DE BATEDEIRA COM TAÇA (únicamente para modelo AD4206)

1. Colocar na base (10) a batedeira com as varas introduzidas. A batedeira encaixará na base.
2. A batedeira com as varas introduzidas pode-se inclinar pressionando o botão para levantá-la (9). Para baixar a batedeira, voltar a pressionar o botão para levantá-la (9).
3. Para remover a batedeira da base, pressionar o botão de liberação (7).

LIMPEZA E MANUTENÇÃO

1. Antes de limpar desligar o dispositivo da fonte de alimentação.
2. Remover os acessórios antes de lavá-los em água com detergente para lavar louças. Não lavar nas máquinas de lavar louça.
3. Componentes exteriores devem-se limpar com papel de cozinha ou pano suave.
4. Não utilizar materiais abrasivos para limpar.
5. Não submergir o liquidificador na água nem noutros líquidos.

DADOS TÉCNICOS

Alimentação: 220-240V~50/60Hz

Potência: 300W

Potência máxima: 550W

Dispositivo fabricado com classe de isolamento II e não precisa de ligação à terra.
Dispositivo está conforme com os requisitos das diretivas:
Dispositivo elétrico de baixa voltagem (LVD)
Compatibilidade eletromagnética (EMC)
Produto com símbolo CE na placa de características



Protecção do meio ambiente. Rogamos, os embalagens de cartão destinem-se para papéis velhos. Os sacos de polietileno (PE) devem-se colocar em contenedores para material plástico. O dispositivo usado deve-se levar a um ponto de armazenamento adequado porque os componentes perigosos que ficam dentro do dispositivo podem ser perigosos para o meio ambiente. O dispositivo elétrico deve-se entregar de modo que se reduza a sua nova utilização e uso. Se no dispositivo há pilhas, devem-se tirar e levar a um ponto de armazenamento em separado. Não colocar o dispositivo em contenedores para resíduos municipais!!

LIETUVIŲ

BENDROSIOS SAUGOS SĄLYGOS. SVARBIAS SAUGAUS NAUDOJIMO INSTRUKCIJAS BŪTINA ATIDŽIAI PERSKAITYTI IR ISSAUGOTI ATEICIAI

1. Prieš pradėdant naudoti prietaisą būtina perskaityti naudojimo instrukciją ir vadovautis joje pateikiamais nurodymais. Gamintojas neatsako už žalą, padarytą naudojant prietaisą ne pagal jo paskirti ar netinkamai jį naudojant.
2. Prietaisas skirtas naudoti tik namų ūkyje. Nenaudoti kitiems tikslams, neatitinkantiems jo paskirties.
3. Prietaisą galima jungti tik į 220-240 V ~ 50/60 Hz. Naudojimo saugai padidinti į vieną srovės grandinę vienu metu nejungti kelių elektros prietaisų.
4. Būtina imtis ypatingo atsargumo naudojantis prietaisu, kai šalia yra vaikų. Neleisti vaikams žaisti su prietaisu. Neleisti vaikams ar prietaiso neišmanantiems asmenims juo naudotis.
5. SPEJIMAS: Šis prietaisas gali būti naudojamas vyresnių nei 8 metų amžiaus vaikų ir ribotų fizinių, jutiminių ar psichinių gebėjimų ar asmenų, neturinčių patirties ar nemokančių naudotis, jeigu juos prižiūri už jų saugą atsakingas asmuo ar jiems buvo paaiškinta, kaip saugiai naudoti prietaisą ir jie suvokia su jo naudojimu susijusius pavojus. Neleisti vaikams žaisti su prietaisu. Neleisti prietaisą valyti ir prižiūrėti vaikams, nebent jie yra vyresni nei 8 metų amžiaus ir juos prižiūri.
6. Visada, baigus naudotis, ištraukti kištuką iš maitinimo lizdo prilaikant lizdą ranka. **NETRAUKTI** už maitinimo laido.
7. . Nenardinti laido, kištuko ar viso prietaiso į vandenį ar kitokį skystį. Nepalikti prietaiso, kad jį veiktų aplinkos veiksniai (lietus, saulė ir pan.), taip pat nenaudoti padidėjusios drėgmės sąlygomis (vonios kambariuose, drėgnuose kempingo nameliuose).
8. Periodiškai patikrinti maitinimo laido būklę. Pžeistas laidas turėtų būti pakeistas specializuotos taisyklės, kad būtų išvengta galimo pavojaus.
9. Nenaudoti prietaiso, jeigu pažeistas maitinimo laidas ar prietaisas buvo numestas, kitaip sugadintas arba netinkamai veikia. Netaisyti prietaiso savarankiškai, nes gresia smūgis. Sugadintą prietaisą atiduoti atitinkamam servisui, kad patikrintų ar pataisytų. Bet kokius taisymus gali atlikti tik įgaliotieji servisi. Netinkamai atliktas taisymas gali kelti rimtą pavojų naudotojui.
10. Prietaisą statyti ant vėsaus, stabilaus, lygaus paviršiaus, toliau nuo kaistančių virtuvės prietaisų: elektrinės viryklės, dujų degiklių ir pan.
11. Nenaudoti prietaiso šalia degių medžiagų.
12. Maitinimo laidas negali kabėti už stalo briaunos ar liestis su karštais paviršiais. Nepalikti į lizdą įjungto prietaiso be priežiūros.
13. Negalima drėkinti variklio dalies.
14. Papildomai apsaugai užtikrinti rekomenduojama elektros tinkle įrengti srovės diferencinį prietaisą (RCD), kurio vardinė diferencinė srovė neviršija 30 mA. Šiuo atveju būtina kreiptis į kvalifikuotą elektriką.
15. Nenardinti į vandenį ar kitą skystį. Neplauti indaplovėje.
16. Prieš valant ir keičiant priedus nustatyti greičio reguliavimą padėtyje OFF ir ištraukti

maitinimo laidā iš tinklo.

17. Prieš jungiant prietaisą patikrinti, ar visos dalys ir priedai tinkamai sumontuoti.
18. Maišant šiltus produktus elgtis ypač atsargiai, kad nenuplikytų.
19. Prietaisas suprojektuotas mažoms maisto produktų porcijoms paruošti. Prietaisas nėra skirtas pramoniniam maisto perdirbimui.
20. Vienu metu nenaudoti skirtingų priedų (maišymui ir plakimui).
21. Ilgiausia ištisinio veikimo trukmė yra 5 minutės. Praėjus šiam laikui palaukti, kol prietaisas atauš ir vėl jungti.

PRIETAISO APRAŠYMAS (1 ir 2 piešiniai)

- | | |
|--|---|
| 1. Mygtukas „Eject“ antgaliams išimti | 2. Greičio reguliavimo jungiklis |
| 3. Mygtukas „Turbo“ | 4. Plakimo antgaliai |
| 5. Maišymo antgaliai (modelis AD4206 su dubeniu) | 6. Plakiklio korpusas 7. Plakiklio nuėmimo mygtukas |
| 8. Dubuo | 9. Plakiklio pakėlimo mygtukas |
| 10. Plakiklio pagrindas | |

PRIETAISO NAUDOJIMAS

1. Įsitikinti, kad prietaisas išjungtas iš elektros tinklo.
2. Įdėti antgalius į prietaiso apačioje esančias angas. Plakimo antgalius galima dėti lygiagrečiai, o maišymo antgalius būtina dėti, kad antgalis su pokštele atsirastų didesnėje iš dviejų prietaiso angų (3 ir 4 piešiniai).
3. Įsitikinti, kad antgaliai gerai įdėti.
4. Įjungti plakiklį į srovę, įkišti plakimo ar maišymo antgalius į produktą. Įjungti plakiklį – greičio reguliavimo jungiklį (2) perjungti į reikiamą maišymo greitį.
5. Baigus darbą greičio reguliavimo jungiklį (2) nustatyti padėtyje „0“ ir išjungti plakiklį iš elektros tinklo.
6. Išimti plakiklio antgalius – spausti mygtuką „Eject“ (1).

PLAKIKLIO SU DUBENIU NAUDOJIMAS (tik AD4206 modelis)

1. Plakiklį su įdėtais antgaliais pastatyti ant plakiklio pagrindo (10). Plakiklis užfiksuojamas.
2. Plakiklį galima palenkti paspaudus plakiklio pakėlimo mygtuką (9). Plakikliui nuleisti dar kartą paspausti plakiklio pakėlimo mygtuką (9).
3. Plakikliui nuimti nuo pagrindo spausti plakiklio nuėmimo mygtuką (7).

VALYMAS IR PRIEŽIŪRA

1. Prieš valant išjungti prietaisą iš tinklo.
2. Prieš nuimti ir plauti vandenyje su indų plovikliu. Neplauti indaplovėje.
3. Išorines dalis nuvalyti virtuviniu šluostuku ar minkštu skudurėliu.
4. Nenaudoti šveičiamųjų medžiagų.
5. Nenardinti į vandenį ar kitą skystį.

TECHNINIAI DUOMENYS

Maitinimas: 220-240 V ~ 50/60 Hz
Galia: 300 W
Didžiausia galia: 550W

Prietaisas yra II izoliacijos klasės ir nereikia jo žeminti. Prietaisas atitinka šių direktyvų reikalavimus:
Elektrinis žemos įtampos prietaisas (LVD)
Elektromagnetinis suderinamumas (EMC)
Prietaisas turi CE ženklą vardinėje lentelėje.



Rūpinantis aplinka. Kartono pakuotes atiduoti į makulatūrą. Polietileno (PE) maišelius mesti į plastikui skirtą konteinerį. Susidėvėjusį prietaisą atiduoti į atitinkamą atliekų surinkimo vietą, nes prietaise esančios pavojingos medžiagos gali kelti grėsmę aplinkai. Elektrinį prietaisą atiduoti tokį, kad nebūtų galima jo pakartotinai naudoti ir panaudoti. Jeigu prietaise yra baterijos, būtina jas išimti ir atskirai atiduoti į atliekų surinkimo vietą. Nemesiti prietaiso į buitinių atliekų konteinerį!

LATVIEŠU

VISPĀRĪGI DROŠĪBAS NOTEIKUMI. SVARĪGI DROŠAS IZMANTOŠANAS NORĀDĪJUMI. LŪDZU, UZMANĪGI IZLASIET UN SAGLABĀJIET

1. Pirms ierīces lietošanas, uzmanīgi izlasīt lietošanas instrukciju un rīkoties saskaņā ar tās norādījumiem. Ražotājs nenes atbildību par bojājumiem, kas radušies ierīces nepareizas vai citādi neatbilstošas lietošanas rezultātā.
2. Ierīce paredzēta lietošanai tikai mājās apstākļos. Neizmantot ierīci mērķiem, kas neatbilst instrukcijā norādītajiem.
3. Ierīci pieslēgt tikai 220-240 V ~ 50/60 Hz tīkla spriegumam. Ar mērķi palielināt lietošanas drošību, nepieslēgt elektropadeves tīklam vienlaicīgi vairākas elektriskās ierīces.
4. Ievērot īpašu piesardzību ierīces lietošanas laikā, ja tuvumā atrodas mazi bērni. Neļaut bērniem rotaļāties ar ierīci. Neatļaut ierīci lietot bērniem vai ar tās lietošanu

neiepažīstinātām personām.

- BRĪDINĀJUMS: Šo ierīci nedrīkst izmantot bērni, kuri nav sasnieguši 8 gadu vecumu, personas ar ierobežotām fiziskām vai garīgām spējām vai personas, kurām nav pieredzes vai zināšanas darbā ar ierīci, ja vien ierīces izmantošana nenotiek atbildīgās personas uzraudzībā vai sekojot atbildīgās personas norādījumiem par drošu aprīkojuma ekspluatāciju, apzinoties draudus saistībā ar ierīces izmantošanu. Bērniem nevajadzētu rotaļāties ar ierīci. Ierīces tīrīšanu un uzglabāšanu nedrīkst veikt bērni, kuri nav sasnieguši vismaz 8 gadu vecumu. Šīs darbības jāveic pieaugušo personu uzraudzībā.
- Vienmēr atvienojiet strāvas vadu no elektropadeves tīkla pēc ierīces lietošanas beigām, kontaktlīdzdu pieturot ar roku. NERAUJIET aiz strāvas vada.
- Neatstājiet ierīci pievienotu elektropadeves tīklam bez uzraudzības.
- Neiegremdējiet strāvas vadu, kontaktdakšu kā arī pašu ierīci ūdenī vai arī jebkāda cita veida šķidrumā. Nepakļaujiet ierīci laika apstākļu iedarbībai (lietus, saule, utml.), kā arī nelietojiet ierīci pārmērīga mitruma apstākļos (vannasistabas, mitri kempinga namiņi).
- Periodiski pārbaudiet strāvas vada stāvokli. Ja strāvas vads ir bojāts, tas ir jānomaina pret jaunu kvalificētā remontdarbu darbnīcā, lai izvairītos no nevēlamām sekām.
- Papildu aizsardzībai, vannas istabas elektrības piegādes ķēdē ieteicams uzstādīt paliekošās strāvas iekārtu (RCD) ar nominālo strāvu, kas nepārsniedz 30 mA. Šajā sakarā, lūdzu, sazinieties ar kvalificētu elektriķi.
- Neiegremdējiet ierīci ūdenī vai citā šķidrumā. Nemazgājiet trauku mazgājamajā mašīnā.
- Pirms tīrīšanas un un detaļu nomainīšanas, iestatiet ātruma regulāciju pozīcijā OFF un atvienojiet ierīci no elektrības padeves tīkla.
- Pirms ierīces ieslēgšanas pārbaudiet, vai visas detaļas un aksesuāri ir pareizi uzstādīti.
- Esiet uzmanīgi mikšējot karstus produktus.
- Ierīce ir tikusi izstrādāta neliela daudzuma pārtikas produktu sagatavošanai. Ierīci nav paredzēts izmantot rūpnieciskā pārtikas pārstrādē.
- Vienlaicīgi neizmantojiet dažāda veida aksesuārus (maisītājs un putotājs).
- Nedarbiniet mikseri nēpārtraukti ilgāk par 5 minūtēm. Vienmēr izslēdziet motoru un ļaujiet tam atdzist pirms atkārtotas lietošanas.

IERĪCES APRAKSTS (1. un 2. zīm.)

- | | |
|---|---|
| 1. "Eject" pārslēgs uzgaļu atbrīvošanai | 2. Ātruma pārslēgs |
| 3. "Turbo" pārslēgs | 4. Putošanas uzgaļi |
| 5. Maisīšanas uzgaļi (modelim AD4206 ar trauku) | 6. Miksera korpusa 7. Miksera atbrīvošanas poga |
| 8. Trauks | 9. Miksera pacelšanas poga |
| 10. Miksera pamatne | |

IERĪCES LIETOŠANA

- Pārliecinieties, ka ierīce ir atvienota no elektrības padeves tīkla.
- Ievietojiet uzgaļus atverē ierīces apakšpusē. Putotāja uzgaļus var ievietot paralēli, bet maisītāja uzgaļus jāievieto tā, lai uzgalis ar plāksnīti tiktu ievietots lielākajā no divām atverēm (3. un 4. zīm.).
- Pārliecinieties, vai uzgaļi ir tikuši ievietoti pareizi.
- Pievienojiet ierīci elektrības padeves tīklam, ievietojiet putotāju vai maisītāju traukā ar sastāvdaļām. Iedarbiniet mikseri, pārslēdzot ātruma pārslēgu (2) nepieciešamajā ātruma režīmā.
- Pēc lietošanas beigām, iestatiet ātruma pārslēgu (2) pozīcijā "0" un atvienojiet ierīci no elektrības padeves tīkla.
- Piespiežot "Eject" (1), izņemiet ierīces uzgaļus.

MIKSERA IZMANTOŠANA AR TRAUKU (tikai modelim AD4206)

- Mikseri ar ievietotiem uzgaļiem novietojiet uz miksera pamatnes (10). Mikseris noslēgsies.
- Mikseri variet atlikt, nospiežot miksera pacelšanas pogu (9). Lai ierīci nolaistu, atkārtoti nospiediet miksera pacelšanas pogu (9).
- Lai izņemtu ierīci no miksera pamatnes, nospiediet miksera atbrīvošanas pogu (7).

TĪRĪŠANA UN UZGLABĀŠANA

- Pirms tīrīšanas atvienojiet ierīci no elektrības padeves tīkla.

2. Noņemiet uzgaļus pirms to mazgāšanas ūdenī, kuram pievienots trauku mazgāšanas līdzeklis. Ne mazgājiet trauku mazgājamajā mašīnā.
3. Ierīces ārējās daļas noslaukiet ar papīra dvieli vai mīkstu lupatiņu.
4. Neizmantojiet abrazīvus tīrīšanas līdzekļus.
5. Neiegremdējiet ūdenī vai citā šķidrumā.

TEHNISKIE PARAMETRI

Strāvas spriegums: 220-240V~50/60Hz

Jauda: 300 W

Maksimālā jauda: 550 W

Ierīce ir izstrādāta II izolācijas klasē un atbilst nepieciešamajām direktīvām: zema sprieguma direktīva (LVD), elektromagnētiskā saderība (EMC), izstrādājums ir atzīmēts ar CE marķējumu.



Apkārtējās vides aizsardzība. Kartona iepakojumu, lūdzu, nododiet atsevišķi pārstrādei. Polietilēna maisiņus (PE) izmest plastmasas izstrādājumiem paredzētajos konteineros. Lietotās elektropreces nododiet attiecīgajos pieņemšanas punktos. Ierīcē satur bīstamas sastāvdaļas, kas var izraisīt draudus apkārtējai videi. Elektroierīce jānodod tā, lai ierobežotu tās atkārtotu izmantošanu. Ja ierīcē atrodas baterijas, izņemiet tās un nododiet pieņemšanas punktā atsevišķi. Produktu neizmest sadzīves atkritumu konteinerā!

EESTI

ÜLDISED OHUTUSJUHISED. LUGEGE SEADME KASUTUSOHUTUST PUUDUTAVAD JUHISED TÄHELEPANELIKULT LÄBI JA HOIDKE ALLES

Kui seadet kasutatakse ärilisel eesmärgil, muutuvad garantiitingimused.

1. Enne seadme kasutamist loe kasutusjuhend hoolikalt läbi ja järgi kõiki seal leiduvaid juhiseid. Tootja ei vastuta nende kahjustuste eest, mis tekivad seadme mitteotstarbekohase kasutamise ja ebaõige käsitsemise tagajärjel.
2. Seade on ettenähtud ainult koduseks kasutamiseks. Ära kasuta seadet mitteotstarbekohastel eesmärkidel.
3. Seade tuleb lülitada ainult 220-240 V ~ 50/60 Hz toitepesa. Selleks, et seadme kasutusohutust oleks suurem, ära lülita üheaegselt ühte vooluringi mitut elektriseadet.
4. Seadme kasutamise ajal ole eriti ettevaatlik ja tähelepanelik siis, kui läheduses viibivad lapsed. Ära luba lastel mängida seadmega, samuti ära luba lastel ega isikutel, kes ei tunne seda seadet, et nad kasutaksid seda.
5. ETTEVAATUST: 8-aastased ja vanemad lapsed, füüsilise-, sensoorse- või vaimse puudega inimesed, samuti inimesed, kelle pole piisavalt koemusi ega teadmisi seadme kasutamiseks, võivad seadet kasutada vaid nende ohutuse eest vastutava isiku järelevalve all või juhul, kui neile on antud piisavad juhtnöörid seadme ohutuks kasutamiseks ja nad on teadlikud ohtudest, mis võivad seadme kasutamise kaasneda. Arge lubage lastel seadmega mängida. Arge lubage lastel seadet puhastada ega hooldada, välja arvatud juhul, kui laps on 8-aastane või vanem ja tegutseb järelevalve all.
6. Pärast seadme kasutamist võta alati pistik pistikupesast välja, hoides sealjuures pistikupesast kinni. ÄRA tõmba kunagi toitejuhtmest.
7. Ära pane kaablit, pistikut ega seadet vette või mingisse muuse vedelikku. Kaitse seadet ilmastikutingimuste (vihm, päike, jne) eest ning ära kasuta kõrgendatud niiskuse tingimustes (vannitoad, niisked kámpingumajad).
8. Kontrolli aeg-ajalt toitejuhtme seisundit. Juhul kui toitejuhe on vigastatud, siis peab ta väljavahetama selleks volitatud remonditöökojas, et vältida hädaohtlikku olukorda.
9. Ära kasuta vigastatud toitejuhtmega seadet, või kui seade kukkus maha või on mingil muul viisil vigastatud või töötab ebaõigelt. Ära paranda seadet ise, sest sa võid saada elektrilöögi. Vigastatud seade anna selleks volitatud remonditöökotta, et ta seal ära parandataks. Kõiki parandustöid võivad teostada ainult selleks volitatud remonditöökojad. Valesi teostatud seadme parandus võib tekitada tõsise ohtu korra seadme kasutajale.
10. Pärast kasutamist aseta seade jahedale, kindlale ja siledale pinnale ja vaata, et lähedal poleks soojusallikaid nagu: elektripliit, gaasipliit, jms.
11. Ära kasuta seadet kergestisüttivate materjalide läheduses.

12. Toitejuhe ei või rippuda üle laua ääre või puutuda vastu kuuma pealispinna. Ära jäta pistikepessa sisselülitatud seadet ilma järelevalveta.
13. Ärge jätke sisselülitatud seadet ega laadijat pistikupesasse järelevalveta.
14. Ohutuse tagamiseks on lisameetmena soovitatav paigaldada elektrijuhtmestikule, kust vannituba toite saab, vahelduvvoolukaitse (RDC), mille nominaalne voolutugevus ei ületa 30 mA. Selles küsimuses pöörduge kvalifitseeritud elektriku poole.
15. Ärge kastke seadet vette ega muudesse vedelikesse. Ärge peske seadet nõudepesumasinas.
16. Enne puhastamist ja tarvikute vahetamist keerake kiiruse reguleerimise nupp asendisse OFF ning tõmmake toitejuhtme pistik seinapistikupesast välja.
17. Enne seadme käivitamist veenuge, et kõik osad ja tarvikud oleksid õigesti paigaldatud.
18. Kuumade toiduainete mikserdamisel olge eriti ettevaatlik, et ennast mitte kõrvetada.
19. Mikser on mõeldud väikeste toiduportsude valmistamiseks. Seade ei sobi suurte toidukoguste tööstuslikuks töötlemiseks.
20. Ärge kasutage erinevaid tarvikuid (segamisotsakuid ja vahustamisotsakuid) korraga.
21. Maksimaalne pideva töö aeg on 5 minutit. Pärast selle aja möödumist laske seadmel enne uut kasutamist jahtuda.

SEADME KIRJELDUS (joonised 1 ja 2)

- | | |
|--|-------------------------------|
| 1. Nupp "Eject", mis vabastab otsakud | 2. Kiiruse reguleerimise nupp |
| 3. Nupp "Turbo" | 4. Vahustamisotsakud |
| 5. Segamisotsakud (kausiga mudelil AD4206) | 7. Mikseri vabastamise nupp |
| 6. Mikseri korpus | 9. Mikseri tõstmise nupp |
| 8. Kausi | |
| 10. Mikseri alus | |

SEADME KASUTAMINE

1. Veenduge, et sademe pistik oleks pistikupesast välja tõmmatud.
2. Asetage soovitud otsakud avause mikseri alaosas. Vahustamisotsakud võivad paikneda paralleelselt. Segamisotsakud aga paigaldage nii, et plaadiga otsaks oleks seadme kahest august suuremas (joonised 3 ja 4).
3. Lülitage mikser vooluvõrku, asetage segamis- või vahustamisotsakud töödeldavasse toiduainesse. Käivitage mikser ja seadke kiiruse reguleerimise nupp soovitud kiirusele.
4. Kui olete töö lõpetanud, lükake kiiruse reguleerimise nupp tagasi asendisse "0" ja tõmmake pistik seinapistikupesast välja.
5. Otsakute eemaldamiseks mikseri küljest vajutage nuppu „Eject“ (1)

KAUSIGA MIKSERI KASUTAMINE (ainult mudelile AD4206)

1. Asetage mikser mikserialusele (10), Mikser lukustub.
2. Vajutage mikseri keeramise nuppu (9). Paigaldage vahustamis- (4) või segamisotsakud (5) w otsakute kinnitamise avadesse (11) mikseri alusel (10) kuni need mikseri korpusesse (6) lukustuvad.
3. Mikserit saate koos otsakutega keerata mikseri keeramise nupu abil (9).
4. Mikseri korpuse eemaldamiseks mikseri aluselt, eemaldage segamis- (5) või vahustamisotsakud (4) vajutades nupule „eject“ (1). Kui olete otsakud (4 või 5) eemaldanud, tõstke mikseri korpuse alumine osa ettevaatlikult üles.

PUHASTAMINE JA HOOLDAMINE

1. Enne puhastamist lülitage seade vooluvõrust välja.
2. Eemaldage tarvikud ning peske need soojavee ning nõudepesuvahendiga. Ärge peske tarvikuid nõudepesumasinas.
3. Korpuse pind pühkige puhtaks köögikäterätiku või pehme lapiga.
4. Ärge kasutage seadme puhastamiseks abrasiivseid aineid.
5. Ärge kastke seadet vette ega muudesse vedelikesse.

TEHNILISED ANDMED

Toide: 220-240 V ~ 50/60 Hz
 Võimsus: 300 W
 Maksimaalne võimsus: 550W

Seade on valmistatud II ohutusklassis ja ei vaja maandamist.
 Seade on vastavuses direktiivide nõudmistega:
 Madalpinge elektriseade (LVD)
 Elektromagnetiline ühilduvus (EMC)
 Toode on märgistatud andmeplaadil CE märgiga



Hoolitse keskkonnakaitse eest..

Kartongist pakendid vii makulatuuri. Kilekotid (PE) viska kasutatud plastiku jaoks ettenähtud mahutitesse. Kasutatud seadmed vii selleks ettenähtud kogumispunktidesse, sest seadmes leiduvad ohtlikud elemendid võivad olla kahjulikud keskkonnale. Elektriseadmed tuleb anda nii ära, et seadet ei saaks enam uuesti kasutada. Kui seadmes on patareid, tuleb need välja võtta ja anda eraldi kogumispunkti. Seadet ei tohi visata olmejäätmete konteineritesse!!

CONDIȚII GENERALE DE SIGURANȚĂ. INSTRUCȚIUNI IMPORTANTE CU PRIVIRE LA SIGURANȚA DE UTILIZARE CITIȚI CU ATENȚIE ȘI PĂSTRAȚI-LE PENTRU VIITOR

1. Înainte de a începe utilizarea dispozitivului citiți manualul de instrucțiuni și urmați instrucțiunile conținute de acesta. Producătorul nu este responsabil pentru daunele cauzate de utilizarea dispozitivului care nu este în conformitate cu destinația sau deservirea incorectă a acestuia.
2. Dispozitivul este destinat numai pentru uz casnic. Nu folosiți acest dispozitiv în alte scopuri decât cele pentru care este destinat.
3. Trebuie să fiți foarte precauți în cazul folosirii dispozitivului în cazul în care în apropierea acestuia se află copii. Nu lăsați copii să se joace cu dispozitivul, nu permiteți copiilor și nici persoanelor care nu cunosc funcționarea dispozitivului să îl folosească.
4. **AVERTIZARE:** Acest echipament poate fi folosit de către copii care au depășit vârsta de 8 ani sau de către persoane care nu au experiență sau nu cunosc echipamentul, numai atunci când acesta este folosit sub supravegherea persoanelor care sunt responsabile de siguranța acestora sau au primit indicații cu privire la folosirea în siguranță a dispozitivului și sunt conștiente de pericolul care poate apare în urma folosirii acestui dispozitiv. Copii nu ar trebui să se joace cu echipamentul. Curățarea și conservarea dispozitivului nu trebuie realizată de copii, în afara cazului în care aceștia au depășit vârsta de 8 ani și aceste activități sunt realizate sub supravegherea unei persoane adulte.
5. Întotdeauna după ce dispozitivul nu va mai fi folosit, scoateți fișa din priză de alimentare ținând priză cu mâna. **NU** trageți de cablul de alimentare.
6. Nu lăsați dispozitivul în priză fără supraveghere.
7. Nu scufundați cablul, fișa sau întregul dispozitiv în apă sau orice alt fel de substanțe lichide. Nu expuneți dispozitivul la acțiunea factorilor atmosferici (ploaie, soare, etc.) și nici nu îl folosiți în condiții de umiditate ridicată (băi, cabane umede).
8. Periodic verificați starea conductorului de alimentare. Dacă conductorul este deteriorat atunci acesta trebuie înlocuit de către un atelier de reparații specializat cu scopul de a evita pericolul.
9. Nu folosiți dispozitivul care are deteriorat conductorul de alimentare sau care a fost scăpat din mână sau deteriorat în orice alt fel sau nu funcționează corect. Nu reparați dispozitivul personal, deoarece acest lucru poate conduce la electrocutare. Dispozitivul care este stricat trebuie trimis la un punct de service corespunzător cu scopul ca acesta să fie verificat sau reparat. Toate reparațiile pot fi realizate numai de punctele de service autorizate. Reparația care nu este realizată corect poate reprezenta pericol pentru beneficiar.
10. Dispozitivul trebuie pus pe o suprafață rece, stabilă, egală, la distanță de dispozitivele din bucătărie care se încălzesc: aragaz electric, aragaz pe gaz, etc..
11. Nu folosiți dispozitivul în apropierea materialelor ușor inflamabile.
12. Cablul de alimentare nu poate să atârne în afara muchiei mesei și nici nu poate atinge suprafețe fierbinți.
13. Nu scufundați dispozitivul în apă și nici în alte lichide. Nu spălați dispozitivul în mașina de spălat vase.
14. Înainte de curățarea și schimbarea accesoriilor setați reglarea vitezei în poziția OFF și scoateți cablul de alimentare din priză.
15. Înainte de punerea în funcțiune a dispozitivului verificați dacă toate piesele și accesoriile sunt montate corespunzător.
16. În cazul în care veți mixa produse calde trebuie să fiți foarte atenți să nu vă ardeți.

17. Dispozitivul este proiectat pentru pregătirea unor porții mici de mâncare. Dispozitivul nu este prevăzut pentru a fi folosit pentru prelucrarea mâncărurilor pe scală industrială.
18. Nu folosiți diferite feluri de accesorii (pentru amestecare și teluri) în același timp.
19. Timpul maximal de funcționare permanentă este de 5 minute. După scurgerea acestei perioade de timp așteptați până ce dispozitivul se va răci pentru ca apoi să îl puneți din nou în funcțiune.

DESCRIEREA DISPOZITIVULUI (figura 1 și 2)

- | | |
|--|--|
| 1. Butonul "Eject" care eliberează paletel | 2. Comutatorul de reglare a vitezei |
| 3. Butonul "Turbo" | 4. Teluri |
| 5. Palete pentru amestecare (pentru modelul AD4206 cu castron) | |
| 6. Corpul mixerului | 7. Butonul care permite decuplarea mixerului |
| 8. Castron | 9. Butonul de ridicare a mixerului |
| 10. Placa de bază a mixerului | |

FOLOSIREA DISPOZITIVULUI

1. Asigurați-vă că dispozitivul este decuplat de la rețeaua electrică.
2. Introduceți paletel în orificiile amplasate pe partea inferioară a dispozitivului. Telurile pot fi introduse paralel, în schimb paletel de amestecare trebuiesc introduse astfel încât paleta cu plăcuță să fie introdusă în orificiul mai mare al dispozitivului (figura 3 și 4).
3. Asigurați-vă că paletel sunt introduse corect.
4. Conectați mixerul la rețeaua de alimentare cu curent electric, introduceți telurile sau paletel de amestecare ale acestuia în ingredientele din recipient. Puneți în funcțiune mixerul prin setarea comutatorului de reglare a vitezei (2) la viteza dorită.
5. După ce ați terminat setați comutatorul de reglare a vitezei (2) în poziția "0" și scoateți mixerul din priză.
6. Scoateți paletel mixerului prin apăsarea butonului "Eject" (1).

FOLOSIREA MIXERULUI CU CASTRON (numai pentru modelul AD4206)

1. Amplasați mixerul cu paletel montate pe placa de bază a mixerului (10). Mixerul se va închide automat.
2. Puteți aplica mixerul cu paletel montate prin apăsarea butonului de ridicare a mixerului (9). Pentru ca mixerul să revină la poziția anterioară trebuie să apăsați din nou butonul de ridicare a mixerului (9).
3. Pentru a desprinde mixerul de pe placa de bază a acestuia trebuie să apăsați butonul care eliberează mixerul (7).

CURĂȚARE ȘI ÎNTREȚINERE

1. Înainte de curățare scoateți dispozitivul din priză.
2. Desprindeți accesoriile înainte ca acestea să fie spălate cu apă și detergent pentru spălat vase. Nu curățați dispozitivul în mașina de spălat vase.
3. Piesele externe trebuiesc șterse cu prosopul de bucătărie sau cu o cârpă moale.
4. Pentru curățare nu folosiți materiale abrazive.
5. Nu scufundați dispozitivul în apă și nici în alte lichide.

DATE TEHNICE

Alimentare: 220-240V~50/60Hz
Putere: 300 W
Putere maximală: 550W

Dispositivo fabricado com classe de isolamento II e não precisa de ligação à terra. Dispositivo está conforme com os requisitos das diretivas:
Dispositivo eléctrico de baixa voltagem (LVD)
Compatibilidade eletromagnética (EMC)
Produto com símbolo CE na placa de características



Din grija pentru mediu înconjurător. Ambalajele din carton vă rugăm să le transmiteți la centrele de maculatură. Sacii din polietilenă (PE) trebuie aruncați în recipientele pentru materialele plastice. Dispozitivul uzat trebuie transmis la punctul corespunzător de depozitare, deoarece componentele periculoase care se găsesc în dispozitiv pot fi foarte periculoase pentru mediu înconjurător. Dispozitivul electric trebuie transmis în așa fel încât să se limiteze utilizarea lui repetată. Dacă în dispozitiv se găsesc baterii acestea trebuiesc scoase și transmise către punctul de depozitare a acestora, separat.

BOSANSKI

OPŠTI USLOVI BEZBJEDNOSTI. VAŽNE UPUTE KOJE SE TIČU BEZBJEDNOSTI UPOTREBE. PROČITAJTE IH PAŽLJIVO I SAČUTOVAJTE KAKO BISTE IH KONSULTOVALI U BUDUĆNOSTI

1. Prije početka eksploatacije aparata treba pročitati uputstvo za upotrebu i postupati prema njegovim uputama. Proizvođač ne snosi odgovornost za štete koje su nastale uslijed nenamjenske upotrebe ili neodgovarajućeg rukovanja.
2. Aparat je namjenjen isključivo za kućnu upotrebu. Ne smije se koristiti u druge svrhe – koje nisu u skladu s njegovom namjenom.

3. Aparat treba priključiti isključivo u utičnicu sa uzemljenjem 220-240 V ~ 50/60Hz U cilju povećanja bezbjednosti eksploatacije, u jedno strujno kolo se ne može istovremeno priključiti više električnih uređaja.
4. Treba obraćati posebnu pažnju tokom korištenja aparata, kad se u blizini nalaze djeca. Nemojte dopustiti djeci da se igraju aparatom. Nemojte dozvoljavati djeci niti osobama koje nisu upoznate sa aparatom da ga koriste.
5. **UPOZORENJE:** Ovaj uređaj mogu da koriste djeca starija od 8 godina i osobe sa ograničenim fizičkim, osjetilnim i mentalnim sposobnostima ili osobe neiskusne te neupoznate sa uređajem, ako se upotreba vrši pod nadzorom osobe odgovorne za njihovu bezbjednost ili ako su ove osobe dobile upute vezane za bezbjednu upotrebu uređaja i svjesne su opasnosti vezanih za upotrebu uređaja. Djeca se ne smiju igrati sa uređajem. Čišćenje i konzervacija uređaja ne smije se vršiti od strane djece, sem ako su starija od 8 godina i vrše ove radnje pod nadzorom odrasle osobe
6. Uvijek nakon upotrebe, izvadite utikač iz utičnice za napajanje, pridržavajući utičnicu rukom. **NEMOJTE** vući mrežni kabel.
7. Ne potapati kabel, utikač ili sav aparat u vodu ili bilo koju drugu tečnost. Ne izlagati djeinstvu atmosferskih prilika (kiša, sunce i dr.) i ne koristiti u uslovima povišene vlažnosti (kupatila, „vlažne“ vikendice).
8. Periodično provjeravajte stanje kabela za napajanje. Ako je kabel za napajanje oštećen, treba biti promjenjen od strane specijalizovanog servisa sa ciljem sprječavanja opasnosti.
9. Nemojte koristiti aparat: kad je oštećen kabel za napajanje, nakon pada na tlo, kad je na bilo koji način oštećen, kad nepravilno radi. Nemojte samostalno popravljati aparat zbog opasnosti od udara struje. Oštećen aparat predajte odgovarajućem servisu da izvrši provjeru ili popravak. Sve popravke mogu vršiti isključivo ovlašteni servisi. Nepravilno izveden popravak može prouzročiti ozbiljnu opasnost za korisnika.
10. Aparat treba staviti na hladnu, stabilnu, ravnu površinu, daleko od zagrijanih kuhinjskih uređaja kao što su: štednjak, plinski plamenik i dr.
11. Nemojte koristiti aparat u blizini lako zapaljivih materijala.
12. Kabel za napajanje ne može visjeti preko ruba stola niti dodirivati vruće površine.
13. Aparat ili uređaj za napajanje ne smiju da budu priključeni na utičnicu bez nadzora.
14. Da se obezbijedi dodatna zaštita preporučujemo da u električnom krugu instalirate zaštitni uređaj diferencijalne struje (RCD) sa nominalnom diferencijalnom strujom, koja nije veća od 30 mA. U vezi sa tim treba se obratiti električaru-stručnjaku.
15. Nemojte potopiti uređaj u vodi ili drugoj tečnosti. Nemojte prati u mašini za pranje sudova.
16. Prije čišćenja i zamjene opreme, podesite regulaciju brzine na poziciju OFF i odspojite od mreže vod za napajanje.
17. Prije pokretanja uređaja provjerite da li su svi dijelovi i oprema pravilno montirani.
18. Kod miksanja toplih proizvoda budite posebno oprezni da se ne opečete.
19. Uređaj je projektovan za pripremanje malih porcija prehrambenih proizvoda. Uređaj nije namijenjen za industrijsku preradu hrane.
20. Nemojte istovremeno koristiti razne akcesorije (za mješanje i mućenje).
21. Maksimalno vreme konstantnog rada je 5 minuta. Nakon isteka tog vremena, sačekajte da se uređaj ohladi i nastavite sa radom.

OPIS UREĐAJA (slika 1 i 2)

- | | |
|--|-------------------------------------|
| 1. Taster "Eject" koji oslobađa nastavke | 2. Prebacivač za podešavanje brzine |
| 3. Taster "Turbo" | 4. Nastavci za mućenje |
| 5. Nastavci za mješanje (za model AD4206 sa činijom) | |
| 6. Tijelo mješalice | 7. Taster za otpuštanje mješalice |
| 8. Činija | 9. Taster za podizanje mješalice |
| 10. Postolje mješalice | |

KORIŠTENJE UREĐAJA

1. Uvjerite se da li je uređaj odspojen od električne mreže.
2. Stavite nastavke u otvore na donjem dijelu uređaja. Nastavci za mućenje se mogu paralelno stavljati, dok nastavci za mješanje treba staviti tako da bi nastavak sa pločom bio smješten u većem od dva otvora uređaja (slika 3 i 4).

3. Uvjertite se da li su nastavci dobro postavljeni.
4. Priključite uređaj na struju, stavite nastavke za mješanje i mućenje mješalice za sastojke. Pokrenite mješalicu uz pomoć podešavanja prebacivača za podešavanje brzine (2) na odgovarajuću brzinu mješanja.
5. Nakon završetka rada, podesite prebacivač podešavanja brzine (2) na poziciju „0” i odspojite mješalicu od električne mreže.
6. Izvadite nastavke mješalice pritiskom na taster „Eject” (1).

KORIŠTENJE MJEŠALICE SA ČINIJOM (samo za model AD4206)

1. Smjestite mješalicu sa postavljenim nastavcima na postolju mješalice (10) Mješalice će se zatvoriti.
2. Možete otvoriti mješalicu sa nastavcima pritiskom na taster za podizanje mješalice (9). Da biste ga spustili, ponovno pritisnite taster za podizanje mješalice (9).
3. Da biste izvadili mješalicu sa postolja mješalice, pritisnite taster za otpuštanje mješalice (7).

ČIŠĆENJE I ODRŽAVANJE

1. Prije čišćenja isključite uređaj sa mreže.
2. Skinite dijelove opreme prije nego što ih operete u vodi sa sredstvom za pranje sudova. Nemojte prati u mašini za pranje sudova.
3. Vanjske dijelove obrišite kuhinjskim peškirom ili mekom krpicom.
4. Za čišćenje nemojte koristiti abrazivne materijale.
5. Nemojte potopiti u vodi ili drogoj tečnosti.

TEHNIČKI PODACI

Napajanje: 220-240 V~50/60 Hz

Snaga: 300 W

Maksimalna snaga: 550W

Aparat ima II klasu izolacije, te ne zahtjeva uzemljenje.

Aparat ispunjava zahtjeve direktiva:

Električni uređaj niskog napona (LVD)

Elektromagnetna kompatibilnost (EMC)

Proizvod je označen oznakom CE na nazivnoj tablici.



Brinući za okoliš..

Molimo Vas da kartonska pakovanja odnesete u otpuk otpadnog papira. Polietilenske džakove (PE) bacajte u kontejner za plastiku. Iskorišćen uređaj treba odneti na odgovarajuću deponiju, jer opasni sastojci koji se u njemu nalaze, mogu biti opasni za okoliš. Električni uređaj treba odneti na način, koji ograničava njegovu ponovnu upotrebu i korištenje. Ako se u uređaju nalaze baterije, treba ih izvaditi i odvojeno predati na deponiju.

Uređaj se ne smije bacati u kontejner za komunalni otpad!!

MAGYAR

A BIZTONSÁGRA VONATKOZÓ FONTOS UTASÍTÁSOK OLVASSA EL FIGYELMESEN, ÉS ŐRIZZE MEG A KESŐBBIEKRE

1. A készülék használatbavétele előtt olvassa el a kezelési útmutatót, és járjon el az abban leírtak szerint. A gyártó nem vállal felelősséget a rendeltetéstől eltérő használatból vagy a nem megfelelő kezelésből eredő esetleges károkért.
2. A berendezés kizárólag otthoni használatra készült. Ne használja, más, a rendeltetésétől eltérő célra.
3. A berendezést kizárólag 220-240 V ~ 50/60 Hz, földelt dugaszolóaljzatra szabad csatlakoztatni.
A biztonság fokozása érdekében egy áramkörre nem szabad egy időben nagyon sok elektromos készüléket kötni.
4. Különösen óvatosan kell eljárni a készülék használatakor, ha a közelben gyerekek tartózkodnak. Nem szabad megengedni, hogy a gyerekek játszanak a készülékkel, sem pedig azt, hogy a berendezést nem ismerő személyek használják.
5. FIGYELMEZTETÉS: Jelen készüléket használhatják 8 évnél idősebb gyermekek, valamint fizikai, érzékelő vagy pszichikai képességeikben korlátozott személyek, vagy olyan valaki, aki nem ismeri a készüléket, nincs vele tapasztalata, feltéve, hogy ez a biztonságukért felelős személy felügyeletével történik, vagy kioktatták őket a készüléknek biztonságos használatára, és tudatában vannak a használatával járó veszélyeknek. A gyerekek nem játszhatnak a berendezéssel. A berendezést ne tisztítsák és ne tartsák karban gyerekek, esetleg csak akkor, ha 8 évnél idősebbek, és ezt felügyelettel teszik.
6. Használat után húzza ki a dugaszt a hálózati dugaszolóaljzatról úgy, hogy kézzel tartja a dugaszolóaljzatot. NE húzza a hálózati kábelnél fogva.
7. Ne merítse a kábelt, a dugaszt vagy az egész készüléket vízbe vagy más folyadékba. Ne tegye ki a készüléket az időjárás hatásainak (eső, napsütés stb.), és ne használja megnövekedett páratartalmú körülmények között (fürdőszoba, nedves kempingházak).
8. Időként ellenőrizze a hálózati kábel állapotát. Ha a hálózati kábel sérült, akkor a veszély megszüntetése érdekében azt erre specializált javítóműhelyben ki kell cseréltetni.
9. Ne használja a készüléket sérült hálózati kábellel, vagy ha azt leejtették, vagy bármilyen más módon megsérült, illetve rosszul működik. Ne javítsa önállóan a készüléket, mivel ez

áramütés veszélyével jár. A sérült berendezést adja be megfelelő szervizbe ellenőrzésre vagy javításra. Bármilyen javítást kizárólag erre jogosult szerviz végezhet. A helytelenül végzett javítás komoly veszélyt jelenthet a használó számára.

10. A készüléket hideg, stabil, lapos felületre kell állítani, messze olyan konyhai készülékektől, amelyek felmelegedhetnek: pl. mikrosütőtől, gáztűzhelytől stb.

11. Ne használja a készüléket gyúlékony anyagok közelében.

12. A hálózati kábel nem lóghat az asztal szélén túl, vagy nem érhet forró felülethez.

13. Nem szabad felügyelet nélkül hagyni a bekapcsolt készüléket vagy tápegységet.

14. Plusz védelem érdekében ajánlott az elektromos áramkörbe 30 mA-t nem meghaladó névleges túláramra méretezett túláram-védőkapcsolót (RDC) kell beépíteni. Ezt villanyszerelőre kell bízni.

15. Ne merítse a készüléket vízbe vagy más folyadékba. Ne mosogassa mosogatógépben.

16. Tisztítás és tartozékcsere előtt állítsa a fordulatszám szabályzót OFF helyzetbe, és húzza ki a hálózati kábelt a dugaszolóaljzatból.

17. Beindítás előtt ellenőrizze, hogy minden alkatrész és tartozék megfelelő módon lett felszerelve.

18. Meleg termékek mixelésénél legyen különösen óvatos, hogy ne égesse meg magát.

19. A berendezést kis adag élelmiszer elkészítésére tervezték. A készülék nem való ipari mértékű élelmiszer-feldolgozásra.

20. Ne használjon egyszerre különböző típusú tartozékokat (keveréshez és habveréshez).

21. A maximális folyamatos üzemidő 5 perc. Ennek az időnek a letelte után várja meg, amíg a készülék kihűl, mielőtt újra beindítja.

A BERENDEZÉS LEÍRÁSA (1. és 2. ábra)

1. "Eject" gomb a tartozékok kivételéhez

3. "Turbo" gomb

5. Keverő tartozék (a tálas AD4206 modellhez)

6. A mixer teste

8. Tál

10. A mixer talpa

2. Fordulatszám szabályzó kapcsoló

4. Habverő tartozék

7. A mixert kioldó gomb

9. A mixert felemelő nyomógomb

A BERENDEZÉS HASZNÁLATA

1. Győződjön meg róla, hogy a készülék áramtalanítva van.

2. Dugja be a tartozékokat a készülék talpán található nyílásokba. A habverő tartozékokat egyszerre be lehet dugni, azonban a keverő tartozékokat úgy kell bedugni, hogy szárnyas véget a készülék nyílásai közül a nagyobbba dugja be (3. és 4. ábra).

3. Győződjön meg róla, hogy a tartozékok jól vannak behelyezve.

4. Csatlakoztassa a mixert a hálózatra, helyezze be a habverő vagy keverő tartozékot a nyersanyagba. Indítsa be a mixert, a fordulatszám szabályzó kapcsolót (2) a megfelelő keverési fordulatszámra állítva.

5. A munka befejezése után állítsa a fordulatszám szabályzó kapcsolót (2) "0" állásba, és válassza le a mixert az elektromos hálózatról.

6. Vegye ki a mixer tartozékait, megnyomva az "Eject" (1) gombot.

A MIXER HASZNÁLATA A TÁLLAL (csak az AD4206 modellnél).

1. Tegye a mixert a behelyezett tartozékokkal a mixer talpára (10). A mixer bekattan.

2. A mixer emelő gombot (9) megnyomva megdöntheti a mixert. A leengedéséhez nyomja meg ismét a mixer emelő gombot (9).

3. Hogy le tudja emelni a mixert a talpról, nyomja meg a mixert kiengedő gombot (7).

TISZTÍTÁS ÉS KARBANTARTÁS

1. Tisztítás előtt húzza ki a készüléket a hálózatról.

2. Vegye le a tartozékokat, mielőtt elmossa őket mosogatószeres vízben. Ne mosogassa mosogatógépben.

3. A külső alkatrészeket törölje át konyhai törölközővel vagy puha ruhával.

4. A tisztításhoz ne használjon súrolószereket.

5. Ne merítse a készüléket vízbe vagy más folyadékba.

MŰSZAKI ADATOK

Tápfeszültség: 220-240V~50/60Hz

Teljesítmény: 300W

Maximális teljesítmény: 550W

A berendezés II. szigetelési osztály szerint készült, nem igényel földelést.

A berendezés megfelel a következő direktíváknak:

Kisfeszültségű elektromos berendezések (LVD)

Elektromágneses kompatibilitás (EMC)

A termék CE jelzéssel van jelölve az adattáblán



A környezet védelme érdekében kérjük külön karton dobozok és műanyag zsákokat és dobja őket a megfelelő hulladék közé. Használt készüléket kell eljuttatni a kijelölt gyűjtőhelyekre miatt veszélyes elemek alkatrészeket, amelyek hatással lehetnek a környezetre. Ne dobja a készüléket a közös szemétkosárba.

KÄYTTÖTURVALLISUUSEHDOT

LUE HUOLELLISESTI JA SÄILYÄ TULEVAA KÄYTTÖÄ VARTEN

1. Ennen laitteen käyttöönottoa lue tämä käyttöohje ja noudata sen määräyksiä. Valmistaja ei ole vastuussa väärinkäytöstä tai virheellisestä huollosta aiheutuvista vahingoista.
2. Laite on tarkoitettu ainoastaan kotitalouskäyttöön. Älä käytä laitetta käyttötarkoituksensa vastaisella tavalla.
3. Laite on kytkettävä ainoastaan maadoitettuun 220-240 V ~ 50/60 Hz pistorasiaan. Käyttöturvallisuuden parantamiseksi yhteen sähköpiiriin ei saa kytkeä samanaikaisesti useampia sähkölaitteita.
4. Toimi erittäin varovaisesti, mikäli laitteen käyttöaikana sen lähellä on lapsia. Älä anna lasten leikkiä laitteella; kiellä lapsia ja laitteeseen perehtymättömiä henkilöitä käyttämästä sitä.
5. VAROITUS: Laitetta saavat käyttää yli 8-vuotiaat lapset sekä liikuntarajoitteiset ja vajaamieliset tai laitteen käyttöön perehtymättömät henkilöt ainoastaan heidän turvallisuudestaan vastaavan henkilön valvonnassa tai mikäli he ovat saaneet opastusta laitteen turvallisesta käytöstä ja ovat tietoisia mahdollisista siihen liittyvistä käyttövaaroista. Lapset eivät saa leikkiä laitteella. Lapset eivät saa puhdistaa tai käsitellä laitetta, paitsi jos he ovat vähintään 8-vuotiaita ja tekevät sitä valvonnassa.
6. Aina käytön jälkeen irrota pistoke pitäen kädellä pistorasiasta. ÄLÄ vedä virtajohtosta.
7. Älä upota virtajohtoa, pistoketta tai koko laitetta veteen tai muihin nesteisiin. Älä altista laitetta säävaikutukselle (vesisade, aurinko, jne.). Älä käytä hyvin kosteissa tiloissa (kylpyhuone, kostea mökki).
8. Tarkista säännöllisesti johdon kunto. Jos virtajohto on vaurioitunut, se on korjattava valtuutetussa huoltoliikkeessä vaaratilanteiden välttämiseksi.
9. Älä käytä laitetta, mikäli sen virtajohto on vaurioitunut tai jos laite on pudonnut tai vaurioitunut muulla tavalla tai se ei toimi oikein. Älä korjaa laitetta omaehtoisesti sähköiskuvaaran vuoksi. Vie viallinen laite asianmukaiselle huoltoliikkeelle tarkastettavaksi ja korjattavaksi. Kaikkia korjauksia saa tehdä ainoastaan valtuutetussa huoltoliikkeessä. Virheellinen korjaus voi aiheuttaa käyttäjän vakavan loukkaantumisvaaran.
10. Sijoita laite viileälle, tukevalle ja tasaiselle alustalle, pitäen turvaväliä lämmityslaitteista ja kodinkoneista, kuten sähköhellasta, kaasupolttimista jne.
11. Älä käytä laitetta tulenarkojen aineiden läheisyydessä.
12. Virtajohto on estettävä roikkumisesta pöydän reunan yli tai kuumien pintojen koskettamisesta.
13. Älä jätä laitetta tai virransyöttölaitetta pistorasiaan ilman valvontaa.
14. Lisäsuojausvarmistamiseksi suositellaan asentamaan laitteen virtapiiriin vikavirtasuojakytkimen (RCD), jonka nimellisvirta on korkeintaan 30 mA. Tältä osin on otettava yhteyttä pätevään sähköasentajaan.
15. Älä upota laitetta veteen tai muuhun nesteeseen. Ei sovellu pestäväksi astianpesukoneessa.

16. Ennen pudistusta ja varusteiden vaihtoa aseta nopeudensäätöpainike OFF-asentoon ja irrota kaapeli pistorasiasta.
17. Ennen laitteen käynnistystä varmista, että kaikki osat ja varusteet on asennettu oikein.
18. Kuumia aineita sekoitettaessa toimi erittäin varovasti palovamman välttämiseksi.
19. Laite on tarkoitettu pienten ruoka-annosten valmistelua varten. Laite ei ole tarkoitettu elintarvikkeiden teolliseen jalostukseen.
20. Älä käytä erilaisia varusteita (sekoitusta ja vatkausta varten) samaan aikaan.
21. Suurin jatkuva käyttöaika on 5 minuuttia. Tämän aikavälin kuluttua odota kunnes laite jäähtyy ennen kuin käynnistät sen uudelleen.

LAITTEEN RAKENNE (kuva 1 ja 2)

- | | |
|---|-------------------------|
| 1. "Eject"-painike varusteiden irrottamista varten | 2. Nopeudensäätöpainike |
| 3. "Turbo"-painike | 4. Vatkaimet |
| 5. Sekoittimet (liittyi kulhovarusteiseen AD4206 - malliin) | 7. Vapautuspainike |
| 6. Runko | 9. Nostopainike |
| 8. Kulho | |
| 10. Alusta | |

LAITTEEN KÄYTTÖ

1. Varmista, että laite on kytketty sähköverkkoon.
2. Asenna varusteet laitteen alaosassa oleviin aukkoihin. Vatkaimet soveltuvat asennettavaksi rinnakkain, mutta sekoittimet on asennettava siten, että levyvarusteinen sekoitin kiinnitetään isompaan aukkoon (kuva 3 ja 4).
3. Varmista, että varusteet on asennettu oikein.
4. Kytke kone virtaan ja asenna vatkaimet tai sekoittimet. Käynnistä yleiskone asettamalla nopeudensäätöpainike (2) vastaavaan sekoitusnopeuteen.
5. Käytön jälkeen aseta nopeudensäätöpainike (2) "0" -asentoon ja katkaise laitteesta virta.
6. Irrota varusteet painamalla "Eject"-painiketta (1).

KULHOVARUSTEISEN YLEISKONEEN KÄYTTÖ (vain AD4206-malli)

1. Aseta yleiskone asennettuine varusteineen alustaan (10). Kone napsahtaa.
2. Voit kallistaa yleiskonetta varusteineen painamalla nostopainiketta (9). Yleiskoneen laskemiseksi paina nostopainiketta uudelleen (9).
3. Yleiskoneen alustasta irrottamiseksi paina vapautuspainiketta (7).

PUHDISTUS JA HUOLTO

1. Ennen puhdistusta katkaise laitteesta virta.
2. Irrota varusteet ja pese niitä vedessä astianpesunesteellä. Ei sovellu pestäväksi astianpesukoneessa.
3. Pyyhi ulko-osat talouspaperilla tai pehmeällä kankaalla.
4. Älä käytä hankausmateriaaleja puhdistukseen.
5. Älä upota laitetta veteen tai muuhun nesteeseen.

Laite on valmistettu 2. eristysluokassa eikä sitä tarvitse maadoittaa.

Laite on seuraavien direktiivien mukainen:
 Matalajännitteiset sähkölaitteet (LVD)
 Sähkömagneettisen yhteensopivuus (EMC)
 Tuote on CE-merkitty nimikilvessä

TEKNISET TIEDOT

Virransyöttö: 220-240V~50/60Hz

Teho: 300W

Suurin teho: 550W



Suojellaksesi ympäristöäsi: hävitä pahvilaatikat ja muovipussit ja kierrätä ne niille tarkoitetuissa jäteastioissa. Käytetyt koneet tulee toimittaa niihin erioistuneisiin keräyspisteisiin ympäristölle vaarallisten aineiden takia. Älä hävitä laitteita sekajätteessä.

Slovenščina

**VARNOSTNI POGOJI. POMEMBNA NAVODILA O VARNOSTI UPORABE
 PROSIMO, DA PREVIDNO PREBERETE IN BODITE NA PRIHODNI REFERENCI
 Garancijski pogoji so drugačni, če se naprava uporablja v komercialne namene.**

1. Pred uporabo izdelka pozorno preberite in vedno upoštevajte naslednja navodila. Proizvajalec ne odgovarja za morebitno škodo zaradi zlorabe.

2. Izdelek je dovoljeno uporabljati samo v zaprtih prostorih. Izdelka ne uporabljajte za noben namen, ki ni združljiv z njegovo uporabo.
3. Uporabna napetost je 220-240V, ~ 50/60Hz. Iz varnostnih razlogov ni primerno priključiti več naprav v eno vtičnico.
4. Bodite previdni pri uporabi v bližini otrok. Otrokom ne dovolite, da se igrajo z izdelkom. Ne dovolite otrokom ali osebam, ki naprave ne poznajo, da jo uporabljajo brez nadzora.
5. **OPOZORILO:** To napravo lahko uporabljajo otroci, starejši od 8 let, in osebe z zmanjšanimi fizičnimi, čutnimi ali duševnimi sposobnostmi ali osebe brez izkušenj ali znanja o napravi, le pod nadzorom osebe, odgovorne za njihovo varnost, ali če so bili poučeni o varni uporabi naprave in se zavedajo nevarnosti, povezanih z njenim delovanjem. Otroci se ne smejo igrati z napravo. Otroci ne smejo čistiti in vzdrževati naprave, razen če so starejši od 8 let in se te dejavnosti izvajajo pod nadzorom.
6. Ko končate z uporabo izdelka, ne pozabite nežno odstraniti vtiča iz vtičnice, tako da ga držite z roko. Nikoli ne vlecite za napajalni kabel !!!
7. Nikoli ne puščajte izdelka priključenega na vir napajanja brez nadzora. Tudi če je uporaba za kratek čas prekinjena, jo izklopite iz omrežja in izključite napajanje.
8. Napajalnega kabla, vtiča ali celotne naprave nikoli ne spuščajte v vodo. Izdelka nikoli ne izpostavljajte atmosferskim razmeram, kot so neposredna sončna svetloba, dež itd. Nikoli ne uporabljajte izdelka v vlažnih razmerah.
9. Občasno preverite stanje napajalnega kabla. Če je napajalni kabel poškodovan, je treba izdelek obrniti na poklicni servis, kjer ga je treba zamenjati, da se izognete nevarnim situacijam.
10. Nikoli ne uporabljajte izdelka s poškodovanim napajalnim kablom, če je padel ali kako drugače poškodovan ali če ne deluje pravilno. Poškodovanega izdelka ne poskušajte popraviti sami, ker lahko povzroči električni udar. Poškodovano napravo vedno obrnite na poklicni servis, da jo popravite. Vsa popravila lahko opravijo le pooblašteni serviserji. Nepravilno opravljeno popravilo lahko povzroči nevarne situacije za uporabnika.
11. Izdelka nikoli ne postavljajte na ali v bližini vročih ali toplih površin ali kuhinjskih aparatov, kot sta električna pečica ali plinski gorilnik.
12. Izdelka nikoli ne uporabljajte v bližini vnetljivih snovi.
13. Ne dovolite, da kabel visi čez rob števca.
14. Za dodatno zaščito je priporočljivo, da v električno vezje vgradite diferenčni tok (RCD) z nazivnim preostalim tokom.
15. Motorne enote ne potaplajte v vodo. Ne perite v pomivalnih strojih.
16. Pred čiščenjem in odstranitvijo dodatne opreme nastavite nadzor hitrosti v položaj OFF in odklopite napajalni kabel.
17. Pred uporabo naprave preverite, ali so vsi deli in dodatki pravilno nameščeni.
18. Med mešanjem vročih izdelkov bodite zelo previdni, da se ne opečete.
19. Naprava je bila zasnovana za pripravo majhnih količin živil. Naprava ni namenjena industrijski predelavi hrane.
20. Ne uporabljajte različnih vrst dodatkov (npr. Za mešanje in stepanje) hkrati.

21. Najdaljši čas neprekinjenega delovanja je 5 minut. Ko napravo uporabljate 5 minut, jo izklopite in pustite, da se ohladi.

OPIS NAPRAVE (sliki 1 in 2)

1. Gumb »Eject«, ki se uporablja za sprostitve priloge
2. Nadzor hitrosti
3. Gumb "Turbo"
4. Stepanje priloge
5. Mešalni nastavki (za model AD4206 s posodo)
7. Gumb za sprostitve mešalnika
6. Telo mešalnika
9. Gumb za dvig mešalnika
8. Posoda
10. Podstavek mešalnika

UPORABA NAPRAV

1. Prepričajte se, da je naprava izklopljena iz napajanja.
2. Vstavite nastavke v luknje na dnu naprave. Nastavke za stepanje lahko vstavite vzporedno, mešalne nastavke pa vstavite tako, da nastavek z diskom postavite v večjo luknjo (sliki 3 in 4).
3. Prepričajte se, da so priloge pravilno vstavljene.
4. Mešalnik priključite na napajanje, vstavite nastavke za stepanje ali mešanje. Mešalnik zaženite tako, da regulator hitrosti (2) preklopite na ustrezno hitrost mešanja.
5. Po uporabi nastavite regulator hitrosti (2) na "0" in mešalnik izključite iz električne energije.
6. Pritisnite gumb "Eject", da odstranite nastavke mešalnika (1).

DELOVNI MEŠALNIK S SKDELO (samo za model AD4206)

1. Mešalnik s nastavki postavite na podlago mešalnika (10). Mešalnik se zaskoči.
2. Mešalnik s priključki lahko nagnete nazaj tako, da pritisnete gumb za dvig mešalnika (9). Za spuščanje mešalnika ponovno pritisnite dvizni gumb (9).
3. Za odstranitev mešalnika z osnove mešalnika pritisnite gumb za sprostitve mešalnika (7).

ČIŠČENJE IN VZDRŽEVANJE

1. Pred čiščenjem izključite napravo iz napajanja.
2. Odstranite pribor, preden ga očistite v vodi s sredstvom za pomivanje posode. Ne perite v pomivalnih strojih.
3. Zunanje dele obrišite s kuhinjsko krpo ali mehko krpo.
4. Za čiščenje naprave ne uporabljajte abrazivnih materialov.
5. Ne potaplajte v vodo ali druge tekočine.

TEHNIČNI PODATKI

Napajanje: 220-240V ~ 50/60Hz

Moč: 300 W Max: 550W

Naprava spada v II izolacijski razred.

Naprava je skladna z direktivami EU o:

- Nizki napetosti (LVD)

- Elektromagnetni kompatibilnosti (EMC)

Naprava ima oznako CE na tipski ploščici.



Zaščita okolja

Prosimo ločite kartonske škatle od plastičnih vreč, ter jih odvrzite v primerne koše za smeti. Odslužene naprave zavrzite v zbirne centre zaradi nevarnih komponent, ki lahko ogrožajo okolje. Naprave ne zavrzite v navaden koš za smeti.

(GR) ΕΛΛΑΔΑ

ΣΥΝΘΗΚΕΣ ΑΣΦΑΛΕΙΑΣ. ΣΗΜΑΝΤΙΚΕΣ ΟΔΗΓΙΕΣ ΓΙΑ ΤΗΝ ΑΣΦΑΛΕΙΑ ΤΗΣ ΧΡΗΣΗΣ
ΠΑΡΑΚΑΛΩ ΔΙΑΒΑΣΤΕ ΠΡΟΣΕΚΤΙΚΑ ΚΑΙ ΚΡΑΤΗΣΤΕ ΓΙΑ ΜΕΛΛΟΝΤΙΚΗ ΑΝΑΦΟΡΑ

Οι όροι εγγύησης είναι διαφορετικοί, εάν η συσκευή χρησιμοποιείται για εμπορικούς σκοπούς.

1. Πριν χρησιμοποιήσετε το προϊόν, διαβάστε προσεκτικά και τηρείτε πάντα τις ακόλουθες οδηγίες. Ο κατασκευαστής δεν ευθύνεται για τυχόν ζημιές που οφείλονται σε κακή χρήση.
2. Το προϊόν πρέπει να χρησιμοποιείται μόνο σε εσωτερικούς χώρους. Μη χρησιμοποιείτε το προϊόν για οποιονδήποτε σκοπό που δεν είναι συμβατός με την εφαρμογή του.
3. Η εφαρμοζόμενη τάση είναι 220-240V, ~ 50/60Hz. Για λόγους ασφαλείας, δεν είναι σκόπιμο να συνδέσετε πολλές συσκευές σε μία πρίζα.

4. Να είστε προσεκτικοί όταν χρησιμοποιείτε παιδιά. Μην αφήνετε τα παιδιά να παίζουν με το προϊόν. Μην αφήνετε παιδιά ή άτομα που δεν γνωρίζουν τη συσκευή να τη χρησιμοποιούν χωρίς επίβλεψη.
5. ΠΡΟΕΙΔΟΠΟΙΗΣΗ: Αυτή η συσκευή μπορεί να χρησιμοποιηθεί από παιδιά άνω των 8 ετών και άτομα με μειωμένες σωματικές, αισθητηριακές ή διανοητικές ικανότητες ή άτομα χωρίς εμπειρία ή γνώση της συσκευής, μόνο υπό την επίβλεψη ατόμου υπεύθυνου για την ασφάλειά τους, ή εάν έχουν λάβει οδηγίες για την ασφαλή χρήση της συσκευής και γνωρίζουν τους κινδύνους που σχετίζονται με τη λειτουργία της. Τα παιδιά δεν πρέπει να παίζουν με τη συσκευή. Ο καθαρισμός και η συντήρηση της συσκευής δεν πρέπει να πραγματοποιούνται από παιδιά, εκτός εάν είναι άνω των 8 ετών και αυτές οι δραστηριότητες πραγματοποιούνται υπό επίβλεψη.
6. Αφού τελειώσετε με τη χρήση του προϊόντος, να θυμάστε πάντα να αφαιρείτε απαλά το φως από την πρίζα κρατώντας την πρίζα με το χέρι σας. Μην τραβάτε ποτέ το καλώδιο τροφοδοσίας !!!
7. Ποτέ μην αφήνετε το προϊόν συνδεδεμένο στην πηγή τροφοδοσίας χωρίς επίβλεψη. Ακόμη και όταν διακοπεί η χρήση για μικρό χρονικό διάστημα, απενεργοποιήστε το από το δίκτυο, αποσυνδέστε το ρεύμα.
8. Ποτέ μην βάζετε το καλώδιο τροφοδοσίας, το φως ή ολόκληρη τη συσκευή στο νερό. Ποτέ μην εκθέτετε το προϊόν σε ατμοσφαιρικές συνθήκες όπως άμεσο ηλιακό φως ή βροχή κλπ. Ποτέ μην χρησιμοποιείτε το προϊόν σε υγρές συνθήκες.
9. Ελέγχετε περιοδικά την κατάσταση του καλωδίου τροφοδοσίας. Εάν το καλώδιο τροφοδοσίας έχει υποστεί ζημιά, το προϊόν πρέπει να μετατραπεί σε επαγγελματικό κέντρο σέρβις για αντικατάσταση, προκειμένου να αποφευχθούν επικίνδυνες καταστάσεις.
10. Ποτέ μην χρησιμοποιείτε το προϊόν με χαλασμένο καλώδιο τροφοδοσίας ή εάν έχει πέσει ή χαλάσει με οποιονδήποτε άλλο τρόπο ή εάν δεν λειτουργεί σωστά. Μην προσπαθήσετε να επισκευάσετε μόνοι σας το ελαττωματικό προϊόν γιατί μπορεί να οδηγήσει σε ηλεκτροπληξία. Πάντα να γυρίζετε τη χαλασμένη συσκευή σε επαγγελματική τοποθεσία σέρβις για να την επισκευάσετε. Όλες οι επισκευές μπορούν να γίνουν μόνο από εξουσιοδοτημένους επαγγελματίες σέρβις. Η επισκευή που έγινε λάθος μπορεί να προκαλέσει επικίνδυνες καταστάσεις για τον χρήστη.
11. Ποτέ μην τοποθετείτε το προϊόν πάνω ή κοντά στις ζεστές ή ζεστές επιφάνειες ή στις συσκευές κουζίνας, όπως ο ηλεκτρικός φούρνος ή ο καυστήρας αερίου.
12. Ποτέ μην χρησιμοποιείτε το προϊόν κοντά σε εύφλεκτα.
13. Μην αφήνετε το καλώδιο να κρέμεται από την άκρη του πάγκου.
14. Για πρόσθετη προστασία, είναι σκόπιμο να εγκαταστήσετε μια συσκευή υπολειπόμενου ρεύματος (RCD) με ονομαστικό υπολειμματικό ρεύμα στο ηλεκτρικό κύκλωμα.
15. Μην βυθίζετε τη μονάδα κινητήρα σε νερό. Μην πλένετε στο πλυντήριο πιάτων.
16. Πριν από τον καθαρισμό και την αφαίρεση των εξαρτημάτων, ρυθμίστε τον έλεγχο ταχύτητας στη θέση OFF και αποσυνδέστε το καλώδιο τροφοδοσίας.
17. Πριν από τη λειτουργία της συσκευής, ελέγξτε αν όλα τα εξαρτήματα και τα εξαρτήματα

είναι σωστά τοποθετημένα.

18. Κατά την ανάμειξη ζεστών προϊόντων, να είστε ιδιαίτερα προσεκτικοί για να αποφύγετε την καύση.

19. Η συσκευή έχει σχεδιαστεί για την παρασκευή μικρών ποσοτήτων προϊόντων διατροφής. Η συσκευή δεν προορίζεται για βιομηχανική επεξεργασία τροφίμων.

20. Μη χρησιμοποιείτε ταυτόχρονα διαφορετικού τύπου αξεσουάρ (π.χ. για ανάμειξη και χτύπημα).

21. Ο μέγιστος χρόνος συνεχούς λειτουργίας είναι 5 λεπτά. Αφού λειτουργήσετε τη συσκευή για 5 λεπτά, απενεργοποιήστε την και αφήστε την να κρυώσει.

ΠΕΡΙΓΡΑΦΗ ΤΗΣ ΣΥΣΚΕΥΗΣ (εικ. 1 και 2)

- | | |
|--|--------------------------|
| 1. Το κουμπί "Έξαγωγή" χρησιμοποιείται για την απελευθέρωση των συνημμένων | 2. Έλεγχος ταχύτητας |
| 3. Κουμπί "Turbo" | 4. Ρυθμιστικά εξαρτήματα |
| 5. Ανάμιξη εξαρτημάτων (για μοντέλο AD4206 με μπολ) | 6. Σώμα μίξερ |
| 7. Κουμπί απελευθέρωσης μίξερ | 8. Μπολ |
| 9. Κουμπί ανύψωσης μίξερ | 10. Βάση μίξερ |

ΑΞΙΟΠΟΙΗΣΗ ΣΥΣΚΕΥΗΣ

- Βεβαιωθείτε ότι η συσκευή είναι αποσυνδεδεμένη από το ρεύμα.
- Τοποθετήστε εξαρτήματα σε οπές στο κάτω μέρος της συσκευής. Τα εξαρτήματα μαστίγωσης μπορούν να εισαχθούν παράλληλα και τα εξαρτήματα ανάμειξης πρέπει να τοποθετηθούν έτσι ώστε το εξάρτημα με το δίσκο να τοποθετηθεί σε μεγαλύτερη τρύπα (εικ. 3 και 4).
- Βεβαιωθείτε ότι τα εξαρτήματα έχουν τοποθετηθεί σωστά.
- Συνδέστε το μίξερ στην τροφοδοσία, τοποθετήστε εξαρτήματα μαστίγωσης ή ανάμιξης. Ξεκινήστε το μίξερ αλλάζοντας τον έλεγχο ταχύτητας (2) στην κατάλληλη ταχύτητα ανάμιξης.
- Μετά τη χρήση, ρυθμίστε το χειριστήριο ταχύτητας (2) στο "0" και αποσυνδέστε το μίξερ από την ηλεκτρική τροφοδοσία.
- Πατήστε το κουμπί "Έξαγωγή" για να αφαιρέσετε τα προσαρτημένα του μίξερ (1).

ΛΕΙΤΟΥΡΓΙΑ ΜΙΞΗΣ ΜΕ ΜΠΟΛ (μόνο για μοντέλο AD4206)

- Τοποθετήστε το μίξερ με εξαρτήματα στη βάση του μίξερ (10). Το μίξερ θα ασφαλίσει στη θέση του.
- Μπορείτε να γεμίσετε προς τα πίσω το μίξερ με εξαρτήματα πατώντας το κουμπί ανύψωσης του μίξερ (9). Για να χαμηλώσετε το μίξερ, πατήστε ξανά το κουμπί ανύψωσης (9).
- Για να αφαιρέσετε το μίξερ από τη βάση του μίξερ, πατήστε το κουμπί απελευθέρωσης του μίξερ (7).

ΚΑΘΑΡΙΣΜΟΣ ΚΑΙ ΣΥΝΤΗΡΗΣΗ

- Αποσυνδέστε τη συσκευή από το ρεύμα πριν την καθαρίσετε.
- Αφαιρέστε τα εξαρτήματα πριν τα καθαρίσετε σε νερό με υγρό πλύσης. Μην πλένετε στο πλυντήριο πιάτων.
- Σκουπίστε τα εξωτερικά μέρη με πετσέτα κουζίνας ή μαλακό πανί.
- Μη χρησιμοποιείτε λειαντικά υλικά για να καθαρίσετε τη συσκευή.
- Μην βυθίζετε σε νερό ή άλλα υγρά.

Η συσκευή κατασκευάζεται στην κατηγορία II της μόνωσης. Η συσκευή είναι συμβατή με τις οδηγίες της ΕΕ:
- Οδηγία χαμηλής τάσης (LVD)
Ηλεκτρομαγνητική συμβατότητα (EMC)
Η συσκευή φέρει σήμανση CE στην ετικέτα αξιολόγησης

ΤΕΧΝΙΚΑ ΔΕΔΟΜΕΝΑ

Τροφοδοσία: 220-240V ~ 50/60Hz
Ισχύς: 300W Μέγιστο: 550W



φροντίζουμε το φυσικό περιβάλλον. Παρακαλούμε να πετάτε τις συσκευασίες από χαρτόνι στον κάδο ανακύκλωσης απορριμμάτων χαρτιού. Τις σακούλες από πολυαιθυλένιο (PE), απορρίψτε τις στον κάδο ανακύκλωσης πλαστικών. Η φθαρμένη συσκευή πρέπει να απορρίπτεται στο κατάλληλο σημείο, εξαιτίας των επικινδύνων στοιχείων που περιέχει και τα οποία μπορεί να αποτελέσουν απειλή για το περιβάλλον. Η ηλεκτρική συσκευή πρέπει να απορρίπτεται με τέτοιο τρόπο ώστε να περιοριστεί η επαναχρησιμοποίηση της. Εάν στη συσκευή βρίσκονται μπαταρίες, αυτές πρέπει να αφαιρεθούν και να πεταχτούν σε ξεχωριστό κάδο.

(МК) Македонски

УСЛОВИ ЗА БЕЗБЕДНОСТ. ВАМРНИ УПАТСТВА ЗА БЕЗБЕДНОСТ НА УПОТРЕБА
ВЕ МОЛАМ ПРОЧИТАЈТЕ ВНИМАТЕЛНО И ЧУВАЈТЕ ЗА ИДНА РЕФЕРЕНЦА
Условите за гаранција се различни, доколку уредот се користи за комерцијална
намена.

1. Пред да го користите производот, внимателно прочитајте и секогаш почитувајте ги следните упатства. Производителот не е одговорен за било каква штета поради каква

било злоупотреба.

2. Производот треба да се користи само во затворени простории. Не користете го производот за која било цел што не е компатибилна со неговата примена.

3. Применливиот напон е 220-240V, ~ 50/60Hz. Од безбедносни причини не е соодветно да поврзете повеќе уреди на еден штекер.

4. Ве молиме бидете претпазливи кога користите околу деца. Не дозволувајте децата да си играат со производот. Не дозволувајте деца или луѓе кои не го познаваат уредот да го користат без надзор.

5. ПРЕДУПРЕДУВАЕ: Овој уред може да го користат деца над 8 години и лица со намалени физички, сетилни или ментални способности, или лица без искуство или знаење за уредот, само под надзор на лице одговорно за нивната безбедност, или доколку биле упатени за безбедно користење на уредот и се свесни за опасностите поврзани со неговото работење. Децата не треба да си играат со уредот. Чистењето и одржувањето на уредот не треба да го вршат деца, освен ако не се постари од 8 години и овие активности се изведуваат под надзор.

6. Откако ќе завршите со користење на производот, секогаш запомнете нежно да го отстраните приклучокот од штекерот што го држи штекерот со раката. Никогаш не влечете го кабелот за напојување !!!

7. Никогаш не оставајте го производот поврзан со изворот на енергија без надзор. Дури и кога употребата е прекината за кратко време, исклучете ја од мрежата, исклучете го напојувањето.

8. Никогаш не ставајте го кабелот за напојување, приклучокот или целиот уред во вода. Никогаш не го изложувајте производот на атмосферски услови, како што се директна сончева светлина или дожд, итн. Никогаш не користете го производот во влажни услови.

9. Периодично проверувајте ја состојбата на кабелот за напојување. Ако кабелот за струја е оштетен, производот треба да се сврти на професионална локација за сервис за да се замени со цел да се избегнат опасни ситуации.

10. Никогаш не користете го производот со оштетен кабел за напојување или ако е испуштен или оштетен на кој било друг начин или ако не работи правилно. Не обидувајте се сами да го поправите дефектниот производ, бидејќи може да доведе до електричен удар. Секогаш свртувајте го оштетениот уред на професионална локација за сервис за да го поправите. Сите поправки може да ги вршат само овластени стручни професионалци. Поправката што е направена неправилно може да предизвика опасни ситуации за корисникот.

11. Никогаш не ставајте го производот на или блиску до топлите или топлите површини или кујнските апарати како електричната печка или горилникот за гас.

12. Никогаш не користете го производот близу до запаливи материји.

13. Не дозволувајте кабелот да виси над работ на шалтер.

14. За дополнителна заштита, препорачливо е да инсталирате уред за преостаната струја (RCD) со номинална преостаната струја во електричното коло.

15. Не потопувајте ја моторната единица во вода. Не мијте во машини за миење садови.
16. Пред чистење и отстранување додатоци, поставете ја контролата на брзината на OFF позиција и исклучете го кабелот за напојување.
17. Пред да работите со уредот, проверете дали сите делови и додатоци се правилно монтирани.
18. При мешање на топли производи бидете исклучително внимателни за да избегнете горење.
19. Уредот е дизајниран да подготвува мали количини прехранбени производи. Уредот не е наменет за индустриска преработка на храна.
20. Не користете различен тип додатоци (на пример, за мешање и камшикување) истовремено.
21. Максималното време на континуирана работа е 5 минути. Откако ќе работите со уредот 5 минути, исклучете го и оставете да се излади.

ОПИС НА УРЕДОТ (слика 1 и 2)

- | | |
|---|------------------------|
| 1. Копче „Исфрли“ што се користи за ослободување на прилозите | 2. Контрола на брзина |
| 3. Копче „Турбо“ | 4. Камшикување прилози |
| 5. Мешање додатоци (за модел AD4206 со сад) | 6. Телото на миксер |
| 7. Копче за ослободување на миксер | 8. Чаша |
| 9. Копче за кревање на миксер | 10. Основа за мешалка |

УПОТРЕБА НА УРЕД

1. Проверете дали уредот е исклучен од напојувањето.
2. Вметнете додатоци во дупките на дното на уредот. Прицврстувачите за камшикување може да се вметнат паралелно, а додатоците за мешање треба да се вметнат така што додатокот со диск треба да се стави во поголема дупка (слика 3 и 4).
3. Проверете дали прилозите се правилно вметнати.
4. Поврзете го миксерот со струја, вметнете додатоци за камшикување или мешање. Започнете го миксер со префрлување на контролата на брзината (2) на соодветна брзина на мешање.
5. По употреба поставете ја контролната брзина (2) на „0“ и исклучете го миксерот од електрична енергија.
6. Притиснете го копчето „Исфрли“ за да ги отстраните додатоците на миксерот (1).

МЕШЕР ЗА РАБОТА СО ЧАВКА (само за моделот AD4206)

1. Ставете го миксер со додатоци на основата на миксер (10). Миксерот ќе се залепи на своето место.
2. Може да го навалите миксерот назад со додатоци со притискање на копчето за кревање на миксер (9). За да го спуштите миксерот, повторно притиснете го копчето за подигнување (9).
3. За да го отстраните миксер од основата на миксерот, притиснете го копчето за ослободување на миксер (7).

ЧИСТЕЕ И ОДРУВАЕ

1. Исклучете го уредот од струја пред да го исчистите.
2. Отстранете ги додатоците пред да ги исчистите во вода со течност за перење. Не мијте во машини за миење садови.
3. Избришете ги надворешните делови со кујнска крпа или мека крпа.
4. Не користете абразивни материјали за чистење на уредот.
5. Не потопувајте во вода или други течности.

ТЕХНИЧКИ ПОДАТОЦИ

Напојување: 220-240V ~ 50/60Hz

Моќност: 300W Макс: 550W

Уредот е направен во класа II на изолација.
 Уредот е во согласност со директивите на ЕУ: -
 Директива за низок напон (LVD) -
 Електромагнетна компатибилност (EMC) Уредот
 означен со CE ознака на ознаката за оценка



Се грижime за природната средина. Картонските паковки молиме да се наменат за рециклирање. Полиетиленовите кеси (PE) да се фрлат во контејнер за пластика. Искористениот уред треба да се предаде во соодветниот складирачки пункт, бидејќи небезбедните состојки кои се наоѓаат во уредот можат да бидат загрозување за средината. Електричниот уред треба да се предаде на начин кој ќе оневозможи негова повторна употреба и искористување. Доколку во уредот има батерии, треба да се извадат и посебно да се предадат во складирачкиот пункт.

**BEZPEČNOSTNÍ PODMÍNKY. DŮLEŽITÉ POKYNY K BEZPEČNOSTI POUŽITÍ
PROSÍM ČTĚTE POZORNĚ A UCHOVÁVEJTE SI PRO BUDOUCÍ REFERENCI**

Záruční podmínky se liší, pokud je zařízení používáno ke komerčním účelům.

1. Před použitím výrobku si pečlivě přečtěte a vždy dodržujte následující pokyny. Výrobce neodpovídá za žádné škody způsobené nesprávným použitím.
2. Výrobek je určen pouze k použití uvnitř. Nepoužívejte výrobek k žádnému účelu, který není kompatibilní s jeho aplikací.
3. Aplikovatelné napětí je 220-240V, ~ 50/60Hz. Z bezpečnostních důvodů není vhodné připojovat více zařízení k jedné elektrické zásuvce.
4. Při používání kolem dětí buďte opatrní. Nenechávejte děti si s výrobkem hrát. Nedovolte dětem nebo lidem, kteří neznají zařízení, používat jej bez dozoru.
5. **UPOZORNĚNÍ:** Toto zařízení mohou používat děti starší 8 let a osoby se sníženými fyzickými, smyslovými nebo mentálními schopnostmi nebo osoby bez zkušeností nebo znalostí zařízení, pouze pod dohledem osoby odpovědné za jejich bezpečnost, popř. pokud byli poučeni o bezpečném používání zařízení a jsou si vědomi nebezpečí spojených s jeho provozem. Děti by si se zařízením neměly hrát. Čištění a údržbu zařízení by neměly provádět děti, pokud jim není více než 8 let a tyto činnosti provádějí pod dohledem.
6. Po ukončení používání výrobku vždy jemně vytáhněte zástrčku ze zásuvky a držte ji rukou. Nikdy netahejte za napájecí kabel !!!
7. Nikdy nenechávejte výrobek připojený ke zdroji napájení bez dohledu. I když je používání na krátkou dobu přerušeno, vypněte jej ze sítě a odpojte napájení.
8. Nikdy nedávejte napájecí kabel, zástrčku nebo celé zařízení do vody. Nikdy nevystavujte výrobek atmosférickým podmínkám, jako je přímé sluneční světlo nebo déšť atd. Nikdy nepoužívejte výrobek ve vlhkých podmínkách.
9. Pravidelně kontrolujte stav napájecího kabelu. Pokud je napájecí kabel poškozen, měl by být produkt přeměněn na profesionální servisní místo, kde bude provedena výměna, aby se předešlo nebezpečným situacím.
10. Nikdy nepoužívejte výrobek s poškozeným napájecím kabelem, pokud vám upadl nebo byl poškozen jiným způsobem nebo pokud nefunguje správně. Nepokoušejte se opravit poškozený výrobek sami, protože to může vést k úrazu elektrickým proudem. Poškozené zařízení vždy opravte na profesionálním servisním místě. Veškeré opravy mohou provádět pouze autorizovaní servisní pracovníci. Oprava, která byla provedena nesprávně, může uživateli způsobit nebezpečné situace.
11. Nikdy nepokládejte výrobek na horké nebo teplé povrchy nebo do blízkosti kuchyňských spotřebičů, jako je elektrická trouba nebo plynový hořák, nebo do jejich blízkosti.
12. Nikdy nepoužívejte výrobek v blízkosti hořlavin.
13. Nenechávejte kabel viset přes okraj pultu.
14. Pro dodatečnou ochranu je vhodné do elektrického obvodu nainstalovat proudový chránič (RCD) se jmenovitým zbytkovým proudem.
15. Neponořujte motorovou jednotku do vody. Neumývejte v myčkách nádobí.

16. Před čištěním a vyjímáním příslušenství nastavte ovladač rychlosti do polohy OFF a odpojte napájecí kabel.
17. Před použitím zařízení zkontrolujte, zda jsou všechny díly a příslušenství správně namontovány.
18. Během míchání horkých produktů buďte velmi opatrní, abyste se vyhnuli popálení.
19. Zařízení bylo zkonstruováno pro přípravu malého množství potravinářských výrobků. Zařízení není určeno pro průmyslové zpracování potravin.
20. Nepoužívejte současně různé druhy příslušenství (např. Pro míchání a šlehání).
21. Maximální doba nepřetržitého provozu je 5 minut. Po 5 minutách provozu zařízení vypněte a nechte vychladnout.

POPIS ZAŘÍZENÍ (obr. 1 a 2)

- | | |
|--|-----------------------|
| 1. Tlačítko „Vysunout“ používané k uvolnění příloh | 2. Regulace rychlosti |
| 3. Tlačítko „Turbo“ | 4. Bičování nástavců |
| 5. Míchací nástavce (pro model AD4206 s miskou) | 6. Tělo mixéru |
| 7. Tlačítko pro uvolnění mixéru | 8. Mísa |
| 9. Tlačítko pro zvedání mixéru | 10. Základna mixéru |

VYUŽITÍ ZAŘÍZENÍ

1. Ujistěte se, že je zařízení odpojeno od napájení.
2. Vložte doplňky do otvorů ve spodní části zařízení. Šlehací nástavce lze vkládat rovnoběžně a míchací nástavce vkládat tak, aby nástavec s kotoučem byl umístěn do většího otvoru (obr. 3 a 4).
3. Zkontrolujte, zda jsou přílohy správně vloženy.
4. Připojte mixér k napájení, vložte šlehací nebo míchací nástavce. Spusťte mixér přeprnutím ovladače rychlosti (2) na příslušnou rychlost míchání.
5. Po použití nastavte regulátor rychlosti (2) na „0“ a odpojte mixér od elektrické energie.
6. Stisknutím tlačítka „Vysunout“ odeberete příslušenství mixéru (1).

PROVOZNI MÍCHAČ S MÍSOU (pouze pro model AD4206)

1. Umístěte mixér s nástavci na základnu mixéru (10). Mixér zaklapne na místo.
2. Mixér s nástavci můžete naklonit zpět stisknutím tlačítka pro zvednutí mixéru (9). Chcete-li míchačku spustit, znovu stisknete zvedací tlačítko (9).
3. Chcete-li mixér vyjmout ze základny mixéru, stiskněte uvolňovací tlačítko mixéru (7).

ČIŠTĚNÍ A ÚDRŽBA

1. Před čištěním odpojte zařízení od napájení.
2. Před čištěním příslušenství ve vodě saponátem na nádoby vyjměte příslušenství. Neumývejte v myčkách nádobí.
3. Vnější části otřete kuchyňskou utěrkou nebo měkkým hadříkem.
4. K čištění zařízení nepoužívejte abrazivní materiály.
5. Neponořujte do vody ani jiných kapalin.

TECHNICKÁ DATA

Napájení: 220-240V ~ 50/60Hz
 Výkon: 300W Max: 550W

Zařízení je vyrobeno z izolační třídy II. Zařízení je v souladu se směrnici EU: - Směrnice pro nízké napětí (LVD) - Elektromagnetická kompatibilita (EMC) Zařízení označené značkou CE na štítku s hodnocením



Ochrana životního prostředí. Kartón odevzdejte do sběru. Polyetylénové sáčky (PE) vyhazujte do kontejneru na plasty. Vysloužilý přístroj odevzdejte do příslušného sběrného dvoru, protože některé části zařízení mohou představovat pro životní prostředí nebezpečí. Elektrický přístroj odevzdejte tak, aby se omezilo jeho opětovné používání. Pokud jsou v přístroji baterie, vyjměte je a odevzdejte do příslušného sběrného místa zvlášť. Přístroj nevyhazujte do popelnic ani kontejneru na směsný odpad!!

(RU) РУССКИЙ

УСЛОВИЯ БЕЗОПАСНОСТИ. ВАЖНЫЕ ИНСТРУКЦИИ ПО БЕЗОПАСНОСТИ ИСПОЛЬЗОВАНИЯ
 ПОЖАЛУЙСТА, ПРОЧИТАЙТЕ ВНИМАТЕЛЬНО И СОХРАНИТЕ ДЛЯ БУДУЩЕГО

ИСПОЛЬЗОВАНИЯ

Условия гарантии отличаются, если устройство используется в коммерческих целях.

1. Перед использованием продукта внимательно прочтите и всегда соблюдайте следующие инструкции. Производитель не несет ответственности за любой ущерб, возникший в результате неправильного использования.
2. Изделие разрешено использовать только в помещении. Не используйте продукт в каких-либо целях, несовместимых с его применением.
3. Допустимое напряжение 220-240 В, ~ 50/60 Гц. По соображениям безопасности не рекомендуется подключать несколько устройств к одной розетке.
4. Будьте осторожны при использовании в присутствии детей. Не позволяйте детям играть с изделием. Не позволяйте детям или людям, не знакомым с устройством, использовать его без присмотра.
5. ПРЕДУПРЕЖДЕНИЕ. Это устройство могут использовать дети старше 8 лет и лица с ограниченными физическими, сенсорными или умственными способностями, а также лица без опыта или знаний устройства только под наблюдением лица, ответственного за их безопасность, или если они были проинструктированы о безопасном использовании устройства и осведомлены об опасностях, связанных с его использованием. Дети не должны играть с устройством. Дети не должны чистить и обслуживать устройство, если им не исполнилось 8 лет и эти действия не выполняются под присмотром взрослых.
6. По окончании использования продукта всегда не забывайте осторожно вынимать вилку из розетки, придерживая ее рукой. Никогда не тяните за шнур питания !!!
7. Никогда не оставляйте изделие подключенным к источнику питания без присмотра. Даже если использование прерывается на короткое время, отключите его от сети, отключите питание.
8. Никогда не опускайте шнур питания, вилку или все устройство в воду. Никогда не подвергайте продукт воздействию атмосферных условий, таких как прямой солнечный свет, дождь и т. Д. Никогда не используйте продукт во влажных условиях.
9. Периодически проверяйте состояние кабеля питания. Если шнур питания поврежден, продукт следует заменить в специализированном сервисном центре, чтобы избежать опасных ситуаций.
10. Никогда не используйте продукт с поврежденным шнуром питания, если его уронили, повредили иным образом, или если он не работает должным образом. Не пытайтесь отремонтировать неисправный продукт самостоятельно, так как это может привести к поражению электрическим током. Всегда отправляйте поврежденное устройство в специализированный сервисный центр для его ремонта. Ремонт может быть выполнен только авторизованными специалистами сервисной службы. Неправильно выполненный ремонт может создать опасные ситуации для пользователя.
11. Никогда не кладите изделие на горячие или теплые поверхности или кухонные приборы, такие как электрическая духовка или газовая горелка, или рядом с ними.

12. Никогда не используйте продукт рядом с горючими веществами.
13. Следите за тем, чтобы шнур не свешивался с края стойки.
14. Для дополнительной защиты рекомендуется установить устройство защитного отключения (УЗО) с номинальным дифференциальным током в электрической цепи.
15. Не погружайте моторный блок в воду. Не мыть в посудомоечных машинах.
16. Перед очисткой и снятием аксессуаров установите регулятор скорости в положение ВЫКЛ. И отсоедините шнур питания.
17. Перед эксплуатацией устройства проверьте, правильно ли установлены все детали и аксессуары.
18. При замешивании горячих продуктов соблюдать особую осторожность, чтобы не обжечься.
19. Устройство предназначено для приготовления небольших объемов пищевых продуктов. Устройство не предназначено для промышленной обработки пищевых продуктов.
20. Не используйте одновременно разные насадки (например, для смешивания и взбивания).
21. Максимальное время непрерывной работы 5 минут. По прошествии 5 минут работы с устройством выключите его и дайте остыть.

ОПИСАНИЕ УСТРОЙСТВА (рис. 1 и 2)

- | | |
|--|--------------------------|
| 1. Кнопка «Извлечь», используемая для освобождения вложений. | 2. Контроль скорости |
| 3. Кнопка «Турбо». | 4. Насадки для взбивания |
| 5. Насадки для смешивания (для модели AD4206 с дежой) | 6. Корпус смесителя |
| 7. Кнопка разблокировки миксера. | 8. Чаша |
| 9. Кнопка подъема смесителя. | 10. Основание миксера |

ИСПОЛЬЗОВАНИЕ УСТРОЙСТВА

1. Убедитесь, что устройство отключено от источника питания.
2. Вставьте насадки в отверстия в нижней части устройства. Насадки для взбивания можно вставлять параллельно, а насадки для смешивания следует вставлять так, чтобы насадка с диском располагалась в отверстии большего размера (рис. 3 и 4).
3. Убедитесь, что насадки вставлены правильно.
4. Подключите миксер к источнику питания, вставьте насадки для взбивания или смешивания. Запустите миксер, переключив регулятор скорости (2) на соответствующую скорость перемешивания.
5. После использования установите регулятор скорости (2) на «0» и отключите миксер от электросети.
6. Нажмите кнопку «Извлечь», чтобы снять насадки миксера (1).

РАБОЧИЙ СМЕСИТЕЛЬ С ЧАШЕЙ (только для модели AD4206)

1. Установите миксер с насадками на основание миксера (10). Смеситель встанет на место.
2. Вы можете наклонить смеситель с насадками назад, нажав кнопку подъема смесителя (9). Чтобы опустить смеситель, снова нажмите кнопку подъема (9).
3. Чтобы снять миксер с основания миксера, нажмите кнопку освобождения миксера (7).

ЧИСТКА И ТЕХНИЧЕСКОЕ ОБСЛУЖИВАНИЕ

1. Перед очисткой отключите устройство от электросети.
2. Снимите аксессуары перед тем, как мыть их водой с жидкостью для мытья посуды. Не мыть в посудомоечных машинах.
3. Протрите внешние части кухонным полотенцем или мягкой тканью.
4. Не используйте абразивные материалы для чистки устройства.
5. Не погружайте в воду или другие жидкости.

ТЕХНИЧЕСКИЕ ДАННЫЕ

Электропитание: 220-240 В ~ 50/60 Гц
 Мощность: 300 Вт Макс.: 550 Вт

Устройство выполнено во II классе изоляции.
 Устройство соответствует директивам ЕС: - Директива по низковольтному оборудованию (LVD) -
 Электромагнитная совместимость (ЭМС) Устройство имеет маркировку CE на паспортной табличке





Заботясь об окружающей среде.. Упаковку из картона передайте, пожалуйста, на макулатуру. Полиэтиленовые мешки (PE) выкидать в резервуар для пластмассы. Изношенное устройство надо передать в соответствующую точку хранения, так как находящиеся в устройстве опасные составляющие могут являться угрозой для окружающей среды. Электрическое устройство надо передать таким образом, чтобы ограничить его повторное употребление и использование. Если в устройстве находятся батареи, их надо вынуть и передать в точку хранения отдельно. Устройство не выкидать в резервуар для коммунальных отходов!

(NL) NEDERLANDS

VEILIGHEIDSVOORWAARDEN. BELANGRIJKE INSTRUCTIES OVER VEILIGHEID VAN GEBRUIK

LEES ZORGVULDIG EN BEWAAR VOOR TOEKOMSTIGE REFERENTIE!

De garantievoorwaarden zijn anders als het apparaat voor commerciële doeleinden wordt gebruikt.

1. Lees voor gebruik van het product aandachtig en volg altijd de volgende instructies. De fabrikant is niet verantwoordelijk voor eventuele schade als gevolg van misbruik.
2. Het product mag alleen binnenshuis worden gebruikt. Gebruik het product niet voor een doel dat niet compatibel is met de toepassing ervan.
3. De toepasselijke spanning is 220-240V, ~50/60Hz. Om veiligheidsredenen is het niet gepast om meerdere apparaten op één stopcontact aan te sluiten.
4. Wees voorzichtig bij gebruik in de buurt van kinderen. Laat kinderen niet met het product spelen. Laat kinderen of mensen die het apparaat niet kennen het niet zonder toezicht gebruiken.
5. **WAARSCHUWING:** Dit apparaat mag worden gebruikt door kinderen ouder dan 8 jaar en personen met verminderde fysieke, zintuiglijke of mentale vermogens, of personen zonder ervaring of kennis van het apparaat, alleen onder toezicht van een persoon die verantwoordelijk is voor hun veiligheid, of als ze zijn geïnstrueerd over het veilige gebruik van het apparaat en op de hoogte zijn van de gevaren die aan het gebruik ervan zijn verbonden. Kinderen mogen niet met het apparaat spelen. Reiniging en onderhoud van het apparaat mogen niet worden uitgevoerd door kinderen, tenzij ze ouder zijn dan 8 jaar en deze activiteiten onder toezicht worden uitgevoerd.
6. Als u klaar bent met het gebruik van het product, denk er dan altijd aan om de stekker voorzichtig uit het stopcontact te halen terwijl u het stopcontact met uw hand vasthoudt. Trek nooit aan de stroomkabel!!!
7. Laat het product nooit zonder toezicht aangesloten op de stroombron. Zelfs als het gebruik voor een korte tijd wordt onderbroken, schakel het dan uit van het netwerk, haal de stekker uit het stopcontact.
8. Steek nooit de stroomkabel, de stekker of het hele apparaat in het water. Stel het product nooit bloot aan atmosferische omstandigheden zoals direct zonlicht of regen, enz. Gebruik het product nooit in vochtige omstandigheden.
9. Controleer regelmatig de staat van de stroomkabel. Als de voedingskabel beschadigd is, moet het product naar een professionele servicelocatie worden gebracht om te worden vervangen om gevaarlijke situaties te voorkomen.
10. Gebruik het product nooit met een beschadigd netsnoer of als het is gevallen of op een andere manier is beschadigd of als het niet goed werkt. Probeer het defecte product niet

zelf te repareren, omdat dit tot een elektrische schok kan leiden. Breng het beschadigde apparaat altijd naar een professionele servicelocatie om het te repareren. Alle reparaties kunnen alleen worden uitgevoerd door geautoriseerde serviceprofessionals. De foutief uitgevoerde reparatie kan voor de gebruiker gevaarlijke situaties opleveren.

11. Plaats het product nooit op of in de buurt van hete of warme oppervlakken of de keukenapparatuur zoals de elektrische oven of gasbrander.
12. Gebruik het product nooit in de buurt van brandbare stoffen.
13. Laat het snoer niet over de rand van het aanrecht hangen.
14. Voor extra beveiliging is het raadzaam om een aardlekschakelaar (RCD) met een nominale aardlekstroom in het elektrische circuit te installeren.
15. Dompel de motoreenheid niet onder in water. Niet wassen in vaatwassers.
16. Voordat u accessoires schoonmaakt en verwijdert, zet u de snelheidsregelaar in de UIT-stand en haalt u de stekker uit het stopcontact.
17. Controleer voordat u het apparaat in gebruik neemt of alle onderdelen en accessoires correct zijn gemonteerd.
18. Wees tijdens het mengen van hete producten uiterst voorzichtig om verbranding te voorkomen.
19. Het apparaat is ontworpen om kleine hoeveelheden voedingsproducten te bereiden. Het apparaat is niet bedoeld voor industriële voedselverwerking.
20. Gebruik geen verschillende soorten accessoires (bijv. voor mixen en opkloppen) tegelijkertijd.
21. Maximale tijd van continu gebruik is 5 minuten. Nadat u het apparaat 5 minuten hebt gebruikt, schakelt u het uit en laat u het afkoelen.

BESCHRIJVING VAN HET APPARAAT (fig 1 en 2)

- | | |
|---|----------------------|
| 1. "Eject"-knop die wordt gebruikt om de bijlagen vrij te geven | 2. Snelheidsregeling |
| 3. "Turbo"-knop | 4. Zweepslagen |
| 5. Menghulpstukken (voor model AD4206 met kom) | 6. Mixerlichaam |
| 7. Ontgrendelingsknop mixer | 8. Kom |
| 9. Knop voor het opheffen van de mixer | 10. Mixerbasis |

GEBRUIK VAN APPARAAT

1. Zorg ervoor dat het apparaat is losgekoppeld van de stroom.
2. Steek de hulpstukken in de gaten aan de onderkant van het apparaat. Klophulpstukken kunnen parallel worden geplaatst, en de menghulpstukken moeten zo worden geplaatst dat het hulpstuk met schijf in een groter gat moet worden geplaatst (fig. 3 en 4).
3. Zorg ervoor dat de bijlagen goed zijn geplaatst.
4. Sluit de mixer aan op de stroom, steek er slagroom- of menghulpstukken in. Start de mixer door de snelheidsregelaar (2) op de juiste mengsnelheid te zetten.
5. Zet na gebruik de snelheidsregelaar (2) op "0" en trek de stekker uit het stopcontact.
6. Druk op de "Eject"-knop om de mixeropzetstukken (1) te verwijderen.

BEDIENINGSMENG MET KOM (alleen voor AD4206-model)

1. Plaats de mixer met opzetstukken op de mixerbasis (10). De mixer klikt op zijn plaats.
2. U kunt de mixer met opzetstukken naar achteren kantelen door op de knop voor het optillen van de mixer (9) te drukken. Om de mixer te laten zakken, drukt u nogmaals op de hefknop (9).
3. Om de mixer van de mixerbasis te verwijderen, drukt u op de mixer-ontgrendelingsknop (7).

REINIGING EN ONDERHOUD

1. Haal de stekker van het apparaat uit het stopcontact voordat u het schoonmaakt.
2. Verwijder de accessoires voordat u ze schoonmaakt in water met afwasmiddel. Niet wassen in vaatwassers.

3. Veeg de externe delen af met een keukenhanddoek of een zachte doek.
4. Gebruik geen schurende materialen om het apparaat schoon te maken.
5. Niet onderdompelen in water of andere vloeistoffen.

Apparaat is gemaakt in klasse II van isolatie. Het apparaat voldoet aan de EU-richtlijnen: -
Laagspanningsrichtlijn (LVD) - Elektromagnetische compatibiliteit (EMC)Apparaat gemarkeerd met CE-markering op classificatielabel

TECHNISCHE DATA

Voeding: 220-240V~50/60Hz

Vermogen: 300W Max: 550W



We geven om het milieu. We vragen u om de kartonnen verpakkingen te storten bij het oud papier. Polyethyleen zakken (PE) storten in de container voor plastic. Versleten apparatuur afgeven bij het juiste verzamelpunt, als in het apparaat gevaarlijke elementen zitten kan dat een bedreiging zijn voor het milieu. Elektrisch apparaat moet worden geretourneerd om het hergebruik te verminderen. Als in het apparaat batterijen zitten, horen die verwijderd te worden en apparaat af te worden gegeven bij het juiste verzamelpunt.

(HR) HRVATSKI

SIGURNOSNI UVJETI. VAŽNE UPUTE O SIGURNOSTI KORIŠTENJA PAŽLJIVO PROČITAJTE I ČUVAJTE ZA BUDUĆU REFERENCJU

Jamstveni uvjeti su različiti ako se uređaj koristi u komercijalne svrhe.

1. Prije uporabe proizvoda pažljivo pročitajte i uvijek se pridržavajte sljedećih uputa.

Proizvođač nije odgovoran za bilo kakvu štetu nastalu zbog zlouporabe.

2. Proizvod se smije koristiti samo u zatvorenim prostorima. Nemojte koristiti proizvod u bilo koju svrhu koja nije kompatibilna s njegovom primjenom.

3. Primjenjivi napon je 220-240V, ~ 50/60Hz. Iz sigurnosnih razloga nije prikladno spajati više uređaja u jednu utičnicu.

4. Budite oprezni pri uporabi s djecom. Ne dopustite djeci da se igraju s proizvodom. Ne dopustite djeci ili osobama koje ne poznaju uređaj da ga koriste bez nadzora.

5. **UPOZORENJE:** Ovaj uređaj smiju koristiti djeca starija od 8 godina i osobe sa smanjenim fizičkim, osjetilnim ili mentalnim sposobnostima, ili osobe bez iskustva ili znanja o uređaju, samo pod nadzorom osobe odgovorne za njihovu sigurnost, ili ako su dobili upute o sigurnoj uporabi uređaja i svjesni su opasnosti povezanih s njegovim radom. Djeca se ne smiju igrati s uređajem. Čišćenje i održavanje uređaja ne smiju provoditi djeca, osim ako su starija od 8 godina i ako se te aktivnosti provode pod nadzorom.

6. Nakon što završite s upotrebom proizvoda, uvijek ne zaboravite pažljivo izvući utikač iz utičnice držeći utičnicu rukom. Nikada ne vucite kabel za napajanje !!!

7. Nikada ne ostavljajte proizvod spojen na izvor napajanja bez nadzora. Čak i kad je uporaba na kratko prekinuta, isključite je iz mreže, isključite napajanje.

8. Nikada nemojte stavljati kabel za napajanje, utikač ili cijeli uređaj u vodu. Nikada ne izlažite proizvod atmosferskim uvjetima, poput izravnog sunčevog svjetla, kiše itd. Nikada nemojte koristiti proizvod u vlažnim uvjetima.

9. Povremeno provjeravajte stanje kabela za napajanje. Ako je kabel za napajanje oštećen, proizvod treba okrenuti na mjesto profesionalnog servisa kako bi se izbjegle opasne situacije.

10. Nikada nemojte koristiti proizvod s oštećenim kabelom za napajanje, ako je ispušten ili oštećen na neki drugi način ili ako ne radi ispravno. Ne pokušavajte sami popraviti neispravni proizvod jer to može dovesti do strujnog udara. Oštećeni uređaj uvijek okrenite na mjesto profesionalnog servisa kako biste ga popravili. Sve popravke mogu izvesti samo ovlaštene serviseri. Popravak koji je učinjen pogrešno može izazvati opasne situacije za

korisnika.

11. Nikada ne stavljajte proizvod na ili blizu vrućih ili toplih površina ili kuhinjskih aparata, poput električne pećnice ili plinskog plamenika.
12. Nikada ne koristite proizvod u blizini zapaljivih tvari.
13. Ne dopustite da kabel visi preko ruba pulta.
14. Za dodatnu zaštitu, preporučljivo je u električni krug ugraditi zaštitnu struju (RCD) s nazivnom zaostalom strujom.
15. Nemojte uranjati jedinicu motora u vodu. Ne perite u perilicama posuđa.
16. Prije čišćenja i uklanjanja pribora postavite kontrolu brzine u položaj OFF i odspojite kabel za napajanje.
17. Prije uporabe uređaja provjerite jesu li svi dijelovi i pribor pravilno montirani.
18. Tijekom miješanja vrućih proizvoda budite iznimno oprezni kako biste izbjegli opekline.
19. Uređaj je dizajniran za pripremu malih količina prehrambenih proizvoda. Uređaj nije namijenjen industrijskoj preradi hrane.
20. Nemojte koristiti različite vrste pribora (npr. Za miješanje i mućenje) istovremeno.
21. Maksimalno vrijeme neprekidnog rada je 5 minuta. Nakon rada uređaja 5 minuta isključite ga i ostavite da se ohladi.

OPIS UREĐAJA (slike 1 i 2)

- | | |
|--|------------------------|
| 1. Gumb "Izbaci" koji se koristi za otpuštanje privitaka | 2. Kontrola brzine |
| 3. Tipka "Turbo" | 4. Bičevanje privitaka |
| 5. Dodaci za miješanje (za model AD4206 sa zdjelom) | 6. Tijelo mješalice |
| 7. Gumb za otpuštanje miksera | 8. Zdjela |
| 9. Gumb za podizanje miksera | 10. Baza mješalice |

KORIŠTENJE UREĐAJA

1. Provjerite je li uređaj isključen iz napajanja.
2. Umetnite nastavke u rupe na dnu uređaja. Nastavci za bičevanje mogu se umetnuti paralelno, a nastavci za miješanje trebaju biti umetnuti tako da nastavak s diskom treba staviti u veću rupu (slike 3 i 4).
3. Provjerite jesu li nastavci pravilno umetnuti.
4. Spojite mikser na napajanje, umetnite nastavke za mućenje ili miješanje. Pokrenite mikser prebacivanjem kontrole brzine (2) na odgovarajuću brzinu miješanja.
5. Nakon uporabe postavite brzinu (2) na "0" i isključite mješalicu iz električne energije.
6. Pritisnite gumb "Izbaci" za uklanjanje nastavaka mješalice (1).

RADNI MJEŠALICA SA ŽLJOM (samo za model AD4206)

1. Postavite mikser s nastavcima na bazu miksera (10). Mikser će sjesti na mjesto.
2. Mješalicu možete nagnuti unatrag pritiskom na gumb za podizanje miksera (9). Za spuštanje mješalice ponovno pritisnite gumb za podizanje (9).
3. Za uklanjanje mješalice s baze mješalice pritisnite gumb za otpuštanje miksera (7).

ČIŠĆENJE I ODRŽAVANJE

1. Prije čišćenja isključite uređaj iz napajanja.
2. Prije čišćenja u vodi s tekućinom za pranje posuđa uklonite pribor. Ne perite u perilicama posuđa.
3. Obrišite vanjske dijelove kuhinjskom krpom ili mekom krpom.
4. Nemojte čistiti uređaj abrazivnim materijalima.
5. Ne uranjajte u vodu ili druge tekućine.

TEHNIČKI PODACI

Napajanje: 220-240V ~ 50/60Hz
Snaga: 300W Max: 550W

Uređaj je izrađen u klasi izolacije II. Uređaj je usklađen s direktivama EU: - Direktiva o niskom naponu (LVD) - Elektromagnetska kompatibilnost (EMC) Uređaj ima oznaku CE na naljepnici s ocjenom



Vodimo brigu o prirodnom okolišu. Kartonsku ambalažu molimo prenijeti na otpadni papir. Polietilen (PE) vreće bacati u kontejner za plastiku. Istrošena oprema treba biti premještena na prikladno mjesto za pohranu, jer sadrže u ureadju opasne tvari mogu predstavljati opasnost za okoliš. Električni uređaj mora biti predat u takvom stanju da se smanji mogućnost njegove ponovne upotrebe. Ako vaš uređaj ima baterije, treba njih ukloniti i predati na mjesto za pohranu odvojeno.

(SV) SVENSKA

SÄKERHETSFÖRHÅLLANDEN. VIKTIGA INSTRUKTIONER FÖR ANVÄNDNINGSSÄKERHET

Vänligen läs noggrant och HÅLL FÖR FRAMTIDIGA REFERENS

Garantivillkoren är annorlunda om enheten används för kommersiella ändamål.

1. Läs produkten noga innan du använder produkten och följ alltid följande instruktioner. Tillverkaren ansvarar inte för eventuella skador på grund av missbruk.
2. Produkten får endast användas inomhus. Använd inte produkten för något ändamål som inte är kompatibelt med dess applikation.
3. Tillämplig spänning är 220-240V, ~ 50/60Hz. Av säkerhetsskäl är det inte lämpligt att ansluta flera enheter till ett eluttag.
4. Var försiktig när du använder barn. Låt inte barnen leka med produkten. Låt inte barn eller personer som inte känner enheten använda den utan övervakning.
5. **WARNING:** Denna enhet får användas av barn över 8 år och personer med nedsatt fysisk, sensorisk eller mental förmåga, eller personer utan erfarenhet eller kunskap om enheten, endast under överinseende av en person som är ansvarig för deras säkerhet, eller om de instruerades om säker användning av enheten och är medvetna om de faror som är förknippade med dess användning. Barn ska inte leka med enheten. Rengöring och underhåll av enheten bör inte utföras av barn, om de inte är över 8 år och dessa aktiviteter utförs under övervakning.
6. När du har använt produkten ska du alltid komma ihåg att försiktigt ta ut kontakten ur eluttaget som håller uttaget med handen. Dra aldrig i strömkabeln !!!
7. Lämna aldrig produkten ansluten till strömkällan utan övervakning. Även om användningen avbryts en kort stund, stäng av den från nätverket, koppla ur strömmen.
8. Lagg aldrig strömkabeln, kontakten eller hela enheten i vattnet. Utsätt aldrig produkten för atmosfäriska förhållanden såsom direkt solljus eller regn osv. Använd aldrig produkten i fuktiga förhållanden.
9. Kontrollera regelbundet strömkabelns skick. Om strömkabeln är skadad ska produkten användas till en professionell serviceplats för att bytas ut för att undvika farliga situationer.
10. Använd aldrig produkten med en skadad strömkabel eller om den tappades eller skadades på annat sätt eller om den inte fungerar korrekt. Försök inte reparera den defekterade produkten själv eftersom det kan leda till elektriska stötar. Vänd alltid den skadade enheten till en professionell service för att reparera den. Alla reparationer kan endast utföras av auktoriserade servicepersonal. Den felaktiga reparationen kan orsaka farliga situationer för användaren.
11. Sätt aldrig produkten på eller nära de varma eller varma ytorna eller köksapparaterna, till exempel elektrisk ugn eller gasbrännare.

12. Använd aldrig produkten nära brännbara ämnen.
13. Låt inte sladden hänga över bänkens kant.
14. För ytterligare skydd är det lämpligt att installera en jordfelsbrytare (RCD) med märkström i den elektriska kretsen.
15. Sänk inte ner motorenheten i vatten. Tvätta inte i diskmaskin.
16. Innan rengöring och avlägsnande av tillbehör ställs varvtalsreglaget i OFF -läge och dra ur strömkabeln.
17. Kontrollera innan du använder enheten om alla delar och tillbehör är korrekt monterade.
18. Vid blandning av heta produkter, var försiktig så att du inte bränner dig.
19. Enheten har utformats för att tillverka små mängder livsmedelsprodukter. Enheten är inte avsedd för industriell livsmedelsbearbetning.
20. Använd inte olika typer av tillbehör (t.ex. för blandning och vispning) samtidigt.
21. Maximal tid för kontinuerlig drift är 5 minuter. När du har använt enheten i 5 minuter, stäng av den och låt den svalna.

BESKRIVNING AV ENHETEN (fig 1 och 2)

- | | |
|---|------------------------|
| 1. "Mata ut" -knapp som används för att lossa bilagorna | 2. Hastighetsreglering |
| 3. "Turbo" -knapp | 4. Vispande tillbehör |
| 5. Blandningsredskap (för modell AD4206 med skål) | 6. Blandarkropp |
| 7. Utlösningknapp för mixer | 8. Skål |
| 9. Lyftknapp för mixer | 10. Blandarbas |

ANVÄNDNING AV ENHETEN

1. Se till att enheten är fränkopplad från strömmen.
2. För in tillbehör i hålen längst ner på enheten. Vispande tillbehör kan sättas in parallellt och blandningsfästena ska sättas in så att tillbehöret med skivan ska placeras i ett större hål (fig. 3 och 4).
3. Se till att bilagorna är korrekt isatta.
4. Anslut mixern till ström, sätt in vispnings- eller blandningsutrustning. Starta mixern genom att växla hastighetsreglaget (2) till lämplig blandningshastighet.
5. Efter användning, ställ hastighetsreglaget (2) på "0" och koppla ur mixern från elnätet.
6. Tryck på "Mata ut" -knappen för att ta bort mixerfästen (1).

DRIFTSMIXER MED SKÅL (endast för modell AD4206)

1. Placera mixern med tillbehör på mixerblandaren (10). Blandaren knäpper på plats.
2. Du kan luta mixern tillbaka med tillbehör genom att trycka på mixerns lyftknapp (9). Tryck ner lyftknappen (9) igen för att sänka mixern.
3. För att ta bort mixern från blandarens bas, tryck på mixerns frigöringsknapp (7).

STÄDNING OCH UNDERHÅLL

1. Koppla bort enheten från strömmen innan du rengör den.
2. Ta bort tillbehören innan du rengör dem i vatten med diskmedel. Tvätta inte i diskmaskin.
3. Torka av de yttre delarna med kökshandduk eller mjuk trasa.
4. Använd inte slipande material för att rengöra enheten.
5. Sänk inte ner i vatten eller andra vätskor.

Enheten är tillverkad i klass II av isolering.
Enheten uppfyller EU -direktiven: -
Lågspänningsdirektiv (LVD) -
Elektromagnetisk kompatibilitet (EMC)Enhet
märkt CE -märkning på märkningsetiketten

TEKNISK DATA

Strömförsörjning: 220-240V ~ 50/60Hz
Effekt: 300W Max: 550W

Vi sköter om miljön. Överlämna förpackningar i kartong till pappersavfall. Polyetylensäcken (PE) slängs i avfallsbehållare för plast. Man bör lämna en gammal apparat till en riktig återvinningscentral, eftersom farliga komponenter i apparaten kan orsaka fara till miljön. En elektrisk apparat bör lämnas för att minska förnyad användning av denna. Om apparaten innehåller batterier, bör man ta bort dem och lämna dem separat till återvinningscentraler.



**BEZPEČNOSTNÉ PODMIENKY. DÔLEŽITÉ POKYNY K BEZPEČNOSTI POUŽÍVANIA
PROSÍM ČÍTAJTE POZORNE A USCHOVAJTE SI BUDÚCE REFERENCIE**

Pokiaľ sa zariadenie používa na komerčné účely, záručné podmienky sú odlišné.

1. Pred použitím výrobku si prosím pozorne prečítajte a vždy dodržujte nasledujúce pokyny. Výrobca nezodpovedá za žiadne škody spôsobené nesprávnym použitím.

2. Výrobok je určený len na použitie v interiéri. Nepoužívajte výrobok na žiadny účel, ktorý nie je kompatibilný s jeho aplikáciou.

3. Aplikovateľné napätie je 220-240 V, ~ 50/60 Hz. Z bezpečnostných dôvodov nie je vhodné pripojiť viac zariadení k jednej elektrickej zásuvke.

4. Pri používaní okolo detí buďte opatrní. Nenechajte deti hrať sa s výrobkom. Nedovoľte, aby ho používali deti alebo ľudia, ktorí zariadenie nepoznajú, bez dozoru.

5. **UPOZORNENIE:** Tento prístroj môžu používať deti staršie ako 8 rokov a osoby so zníženými fyzickými, zmyslovými alebo mentálnymi schopnosťami alebo osoby bez skúseností alebo znalosti zariadenia, iba pod dohľadom osoby zodpovednej za ich bezpečnosť, príp. ak boli poučení o bezpečnom používaní zariadenia a sú si vedomí nebezpečenstiev spojených s jeho prevádzkou. Deti by sa so zariadením nemali hrať.

Čistenie a údržbu zariadenia by nemali vykonávať deti, pokiaľ nie sú staršie ako 8 rokov a tieto činnosti vykonávajú pod dohľadom.

6. Keď výrobok použijete, vždy jemne vytiahnite zástrčku zo zásuvky a držte ju rukou. Nikdy neťahajte za napájací kábel !!!

7. Nikdy nenechávajte výrobok pripojený k zdroju napájania bez dozoru. Aj keď sa používanie na krátky čas preruší, vypnite ho zo siete a odpojte napájanie.

8. Nikdy neponárajte napájací kábel, zástrčku alebo celé zariadenie do vody. Nikdy nevystavujte výrobok atmosférickým podmienkam, ako je priame slnečné svetlo alebo dážď, atď. Nikdy nepoužívajte výrobok vo vlhkom prostredí.

9. Pravidelne kontrolujte stav napájacieho kábla. Ak je poškodený napájací kábel, výrobok by mal byť obrátený na profesionálne servisné miesto, ktoré bude vymenené, aby sa predišlo nebezpečným situáciám.

10. Nikdy nepoužívajte výrobok s poškodeným napájacím káblom alebo ak vám spadol alebo je poškodený iným spôsobom alebo ak nefunguje správne. Nepokúšajte sa opraviť poškodený výrobok sami, pretože to môže viesť k úrazu elektrickým prúdom. Poškodené zariadenie vždy za účelom opravy opravte na profesionálnom servisnom mieste. Všetky opravy môžu vykonávať iba autorizovaní servisní pracovníci. Oprava, ktorá bola vykonaná nesprávne, môže používateľovi spôsobiť nebezpečné situácie.

11. Nikdy nedávajte výrobok na horúce alebo teplé povrchy alebo do ich blízkosti alebo blízko kuchynských spotrebičov, ako je elektrická rúra alebo plynový horák.

12. Nikdy nepoužívajte výrobok v blízkosti horľavých materiálov.

13. Nenechajte kábel viesť cez okraj pultu.

14. Pre dodatočnú ochranu je vhodné nainštalovať do elektrického obvodu zariadenie na zvyškový prúd (RCD) s menovitým zvyškovým prúdom.

15. Neponárajte motorovú jednotku do vody. Neumývajte v umývačkách riadu.
16. Pred čistením a vyberaním príslušenstva nastavte regulátor rýchlosti do polohy OFF a odpojte napájací kábel.
17. Pred použitím zariadenia skontrolujte, či sú všetky diely a príslušenstvo správne namontované.
18. Pri miešaní horúcich produktov buďte veľmi opatrní, aby ste sa vyhli popáleniu.
19. Zariadenie bolo navrhnuté na prípravu malého množstva potravinárskych výrobkov. Zariadenie nie je určené na priemyselné spracovanie potravín.
20. Nepoužívajte súčasne rôzne druhy príslušenstva (napr. Na miešanie a šľahanie).
21. Maximálna doba nepretržitej prevádzky je 5 minút. Po 5 minútach prevádzky zariadenie vypnite a nechajte vychladnúť.

OPIS ZARIADENIA (obr. 1 a 2)

- | | |
|---|------------------------|
| 1. Tlačidlo „Vysunúť“ používané na uvoľnenie príloh | 2. Ovládanie rýchlosti |
| 3. Tlačidlo „Turbo“ | 4. Bičovacie nastavce |
| 5. Mixovacie nastavce (pre model AD4206 s miskou) | 6. Telo mixéra |
| 7. Uvoľňovacie tlačidlo mixéra | 8. Miska |
| 9. Tlačidlo zdvíhania mixéra | 10. Základňa mixéra |

VYUŽITIE ZARIADENIA

1. Uistite sa, že je zariadenie odpojené od napájania.
2. Vložte prílohy do otvorov v spodnej časti zariadenia. Šľahacie nastavce je možné vkladať rovnobežne a miešacie nastavce vkladať tak, aby nastavce s kotúčom bol umiestnený do väčšieho otvoru (obr. 3 a 4).
3. Uistite sa, že sú prílohy správne vložené.
4. Pripojte mixér k napájaniu, vložte šľahacie alebo miešacie nastavce. Spustíte mixér prepnutím regulátora rýchlosti (2) na vhodnú rýchlosť miešania.
5. Po použití nastavte regulátor rýchlosti (2) na „0“ a mixér odpojte z elektrickej siete.
6. Stlačením tlačidla „Vysunúť“ vyberte nastavce mixéra (1).

PREVÁDZKOVÝ MIXÉR S MISKOU (iba pre model AD4206)

1. Umiestnite mixér s príslušenstvom na základňu mixéra (10). Mixér zapadne na svoje miesto.
2. Mixér s nastavcami môžete nakloniť dozadu stlačením tlačidla zdvíhania mixéra (9). Ak chcete mixér spustiť, znova stlačte tlačidlo zdvíhania (9).
3. Na vybratie mixéra zo základne mixéra stlačte uvoľňovacie tlačidlo mixéra (7).

ČISTENIE A ÚDRŽBA

1. Pred čistením odpojte zariadenie od napájania.
2. Pred čistením vo vode s čistiacim prostriedkom vyberte príslušenstvo. Neumývajte v umývačkách riadu.
3. Vonkajšie časti utrite kuchynskou utierkou alebo mäkkou handričkou.
4. Na čistenie zariadenia nepoužívajte abrazívne materiály.
5. Neponárajte do vody alebo iných tekutín.

Zariadenie je vyrobené z izolačnej triedy II.
Zariadenie je v súlade so smernicami EÚ: -
Smernica o nízkom napätí (LVD) -
Elektromagnetická kompatibilita (EMC) Zariadenie
označené značkou CE na štítku s hodnotením

TECHNICKÉ DÁTA

Napájanie: 220-240V ~ 50/60Hz
Výkon: 300W Max: 550W



Starostlivosť o životné prostredie. Kartónový obal odovzdajte do zberných surovín. Polyetylénové vrecká (PE) vyhodte do kontajnera na plast. Opatrebný spotrebič odovzdajte na príslušný zberný dvor, nebezpečné látky spotrebiča môžu predstavovať riziko pre životné prostredie. Elektrosprebič odstráňte tak, aby nedochádzalo j jeho ďalšiemu použitiu. Ak sa v spotrebiči nachádzajú batérie, vyberte ich a odovzdajte ich na zberné miesto osobitne. Spotrebič nevyhadzujte do kontajnera na komunálny odpad!

(IT) ITALIANO

**CONDIZIONI DI SICUREZZA. ISTRUZIONI IMPORTANTI SULLA SICUREZZA D'USO
SI PREGA DI LEGGERE ATTENTAMENTE E CONSERVARE PER FUTURO
RIFERIMENTO**

Le condizioni di garanzia sono diverse se il dispositivo viene utilizzato per scopi commerciali.

1. Prima di utilizzare il prodotto leggere attentamente e seguire sempre le seguenti istruzioni. Il produttore non è responsabile per eventuali danni dovuti a un uso improprio.
2. Il prodotto deve essere utilizzato solo in ambienti interni. Non utilizzare il prodotto per scopi non compatibili con la sua applicazione.
3. La tensione applicabile è 220-240V, ~50/60Hz. Per motivi di sicurezza non è opportuno collegare più dispositivi a una presa di corrente.
4. Si prega di fare attenzione quando si utilizza intorno ai bambini. Non lasciare che i bambini giochino con il prodotto. Non consentire a bambini o persone che non conoscono il dispositivo di utilizzarlo senza supervisione.
5. **AVVERTENZA:** questo dispositivo può essere utilizzato da bambini di età superiore a 8 anni e persone con ridotte capacità fisiche, sensoriali o mentali, o persone senza esperienza o conoscenza del dispositivo, solo sotto la supervisione di una persona responsabile della loro sicurezza, o se sono stati istruiti sull'uso sicuro del dispositivo e sono consapevoli dei pericoli associati al suo funzionamento. I bambini non devono giocare con il dispositivo. La pulizia e la manutenzione del dispositivo non devono essere eseguite da bambini, a meno che non abbiano più di 8 anni e queste attività siano svolte sotto supervisione.
6. Dopo aver finito di utilizzare il prodotto, ricordarsi sempre di rimuovere delicatamente la spina dalla presa di corrente tenendola con la mano. Non tirare mai il cavo di alimentazione!!!
7. Non lasciare mai il prodotto collegato alla fonte di alimentazione senza supervisione. Anche quando l'utilizzo viene interrotto per breve tempo, spegnerlo dalla rete, scollegare l'alimentazione.
8. Non immergere mai in acqua il cavo di alimentazione, la spina o l'intero dispositivo. Non esporre mai il prodotto alle condizioni atmosferiche come luce solare diretta o pioggia, ecc. Non utilizzare mai il prodotto in condizioni di umidità.
9. Controllare periodicamente le condizioni del cavo di alimentazione. Se il cavo di alimentazione è danneggiato, il prodotto deve essere consegnato a un centro di assistenza professionale per la sostituzione al fine di evitare situazioni pericolose.
10. Non utilizzare mai il prodotto con un cavo di alimentazione danneggiato o se è caduto o è stato danneggiato in altro modo o se non funziona correttamente. Non tentare di riparare da soli il prodotto difettoso perché può provocare scosse elettriche. Portare sempre il dispositivo danneggiato in un centro di assistenza professionale per ripararlo. Tutte le riparazioni possono essere eseguite solo da professionisti dell'assistenza autorizzati. La riparazione eseguita in modo errato può causare situazioni pericolose per l'utente.
11. Non posizionare mai il prodotto sopra o vicino a superfici calde o calde o ad elettrodomestici da cucina come il forno elettrico o il fornello a gas.
12. Non utilizzare mai il prodotto vicino a combustibili.
13. Non lasciare che il cavo penda dal bordo del bancone.
14. Per una protezione aggiuntiva, si consiglia di installare un dispositivo di corrente residua

(RCD) con una corrente residua nominale nel circuito elettrico.

15. Non immergere l'unità motore in acqua. Non lavare in lavastoviglie.

16. Prima di pulire e rimuovere gli accessori, impostare il controllo della velocità in posizione OFF e scollegare il cavo di alimentazione.

17. Prima di utilizzare il dispositivo, verificare che tutte le parti e gli accessori siano montati correttamente.

18. Durante la miscelazione di prodotti caldi, prestare la massima attenzione per evitare che si brucino.

19. Il dispositivo è stato progettato per preparare piccole quantità di prodotti alimentari. Il dispositivo non è destinato alla lavorazione industriale degli alimenti.

20. Non utilizzare diversi tipi di accessori (ad es. per mescolare e montare) contemporaneamente.

21. Il tempo massimo di funzionamento continuo è di 5 minuti. Dopo aver utilizzato il dispositivo per 5 minuti, spegnerlo e lasciarlo raffreddare.

DESCRIZIONE DEL DISPOSITIVO (fig 1 e 2)

- | | |
|---|-----------------------------|
| 1. Pulsante "Eject" utilizzato per rilasciare gli allegati | 2. Controllo della velocità |
| 3. Pulsante "Turbo" | 4. Accessori da montare |
| 5. Accessori di miscelazione (per modello AD4206) con ciotola | 6. Corpo del miscelatore |
| 7. Pulsante di rilascio del mixer | 8. Ciotola |
| 9. Pulsante sollevamento miscelatore | 10. Base del miscelatore |

UTILIZZO DEL DISPOSITIVO

1. Assicurarsi che il dispositivo sia scollegato dall'alimentazione.
2. Inserire gli accessori nei fori nella parte inferiore del dispositivo. Gli attacchi per mantecare possono essere inseriti parallelamente, e gli attacchi per impastare devono essere inseriti in modo che l'attacco con disco sia posizionato nel foro più grande (fig. 3 e 4).
3. Assicurarsi che gli allegati siano inseriti correttamente.
4. Collegare il mixer all'alimentazione, inserire gli accessori per montare o mescolare. Avviare il mixer spostando il controllo della velocità (2) sulla velocità di miscelazione appropriata.
5. Dopo l'uso impostare il controllo della velocità (2) su "0" e scollegare il mixer dall'alimentazione elettrica.
6. Premere il pulsante "Eject" per rimuovere gli accessori del mixer (1).

MISCELATORE FUNZIONANTE CON VASO (solo per modello AD4206)

1. Posizionare il mixer con gli accessori sulla base del mixer (10). Il mixer scatterà in posizione.
2. È possibile ribaltare indietro il mixer con gli accessori premendo il pulsante di sollevamento del mixer (9). Per abbassare l'agitatore premere nuovamente il pulsante di sollevamento (9).
3. Per rimuovere il mixer dalla base del mixer premere il pulsante di rilascio del mixer (7).

PULIZIA E MANUTENZIONE

1. Scollegare il dispositivo dall'alimentazione prima di pulirlo.
2. Rimuovere gli accessori prima di pulirli in acqua con detersivo per piatti. Non lavare in lavastoviglie.
3. Pulire le parti esterne con un panno da cucina o un panno morbido.
4. Non utilizzare materiali abrasivi per pulire il dispositivo.
5. Non immergere in acqua o altri liquidi.

Il dispositivo è realizzato in classe II di isolamento. Il dispositivo è conforme alle direttive UE: - Direttiva bassa tensione (LVD) - Compatibilità elettromagnetica (EMC) Dispositivo contrassegnato dal marchio CE sull'etichetta di valutazione

DATI TECNICI

Alimentazione: 220-240V~50/60Hz

Potenza: 300W

Massima: 550 W



Prendersi cura dell'ambiente

Gli imballi di cartone devono essere smaltiti nel contenitore per la carta. I sacchetti di polietilene (PE) vanno gettati nel contenitore per la plastica. L'apparecchio usato deve essere rottamato presso un centro di raccolta autorizzato, poiché contiene elementi pericolosi che potrebbero costituire una minaccia per l'ambiente. I dispositivi elettrici devono essere resi al fine di evitare il loro riutilizzo. Se il dispositivo contiene una batteria, deve essere rimossa e smaltita separatamente in un punto di raccolta.

Non gettare l'apparecchio nei contenitori dei rifiuti urbani!

СИГУРНОСНИ УСЛОВИ. ВАЖНА УПУТСТВА О СИГУРНОСТИ КОРИШЋЕЊА
МОЛИМО ВАС ПАЖЉИВО ПРОЧИТАЈТЕ И ЧУВАЈТЕ ЗА БУДУЋУ РЕФЕРЕНЦУ
Гарантни услови су различити ако се уређај користи у комерцијалне сврхе.

1. Пре употребе производа, пажљиво прочитајте и увек се придржавајте следећих упутстава. Произвођач није одговоран за било какву штету насталу услед злоупотребе.
2. Производ се може користити само у затвореном простору. Не користите производ у сврхе које нису компатибилне са његовом применом.
3. Дозвољени напон је 220-240В, ~ 50/60Хз. Из сигурносних разлога није прикладно повезивање више уређаја у једну утичницу.
4. Будите опрезни при употреби око деце. Не дозволите деци да се играју са производом. Не дозволите деци или особама које не познају уређај да га користе без надзора.
5. УПОЗОРЕЊЕ: Овај уређај могу користити деца старија од 8 година и особе са смањеним физичким, сензорним или менталним способностима, или особе без искуства или знања о уређају, само под надзором особе одговорне за њихову безбедност, или ако су упућени у безбедну употребу уређаја и свесни су опасности повезаних са његовим радом. Деца се не би смела играти са уређајем. Чишћење и одржавање уређаја не би требало да изводе деца, осим ако су старија од 8 година и ако се те активности изводе под надзором.
6. Након што завршите са употребом производа, увек имајте на уму да пажљиво извучите утикач из утичнице држећи утичницу руком. Никада не вуците кабл за напајање !!!
7. Никада не остављајте производ прикључен на извор напајања без надзора. Чак и када је употреба на кратко прекинута, искључите је из мреже, искључите напајање.
8. Никада не стављајте кабл за напајање, утикач или цео уређај у воду. Никада не излажите производ атмосферским условима, као што је директно сунчево светло, киша итд. Никада не користите производ у влажним условима.
9. Повремено проверавајте стање кабла за напајање. Ако је кабл за напајање оштећен, производ би требало окренути на место професионалног сервиса како би се избегле опасне ситуације.
10. Никада немојте користити производ са оштећеним каблом за напајање, ако је испао или на неки други начин оштећен или ако не ради исправно. Не покушавајте сами поправити неисправни производ јер то може довести до струјног удара. Оштећени уређај увек окрените на место професионалног сервиса како бисте га поправили. Све поправке могу извршити само овлашћени сервисери. Поправка која је неправилно изведена може изазвати опасне ситуације за корисника.
11. Никада не стављајте производ на или близу врућих или топлих површина или кухињских апарата, попут електричне пећнице или плинског горионика.
12. Никада не користите производ у близини запаљивих материја.

13. Не дозволите да кабл виси преко ивице пулта.
14. За додатну заштиту, препоручљиво је у електрични круг уградити заштитну струју (РЦД) са називном заосталом струјом.
15. Немојте урањати јединицу мотора у воду. Не перите у машинама за судове.
16. Пре чишћења и уклањања прибора поставите контролу брзине у положај ОФФ и искључите кабл за напајање.
17. Пре коришћења уређаја проверите да ли су сви делови и прибор правилно постављени.
18. Приликом мешања топлих производа будите изузетно опрезни да не би загорели.
19. Уређај је дизајниран за припрему малих количина прехранбених производа. Уређај није намењен за индустријску прераду хране.
20. Немојте користити различите врсте прибора (нпр. За мешање и мућење) истовремено.
21. Максимално време непрекидног рада је 5 минута. Након рада уређаја 5 минута, искључите га и оставите да се охлади.

ОПИС УРЕЂАЈА (сл. 1 и 2)

- | | |
|---|---------------------|
| 1. Дугме „Избаци“ које се користи за ослобађање прилога | 2. Контрола брзине |
| 3. Дугме „Турбо“ | 4. Бичевање прилога |
| 5. Додаци за мешање (за модел АД4206 са чинијом) | 6. Тело миксера |
| 7. Дугме за отпуштање миксера | 8. Бовл |
| 9. Дугме за подизање миксера | 10. База миксера |

КОРИШЋЕЊЕ УРЕЂАЈА

1. Уверите се да је уређај искључен из напајања.
2. Уметните додатке у рупе на дну уређаја. Додаци за бичење могу се уметнути паралелно, а наставке за мешање треба уметнути тако да наставак са диском треба ставити у већу рупу (сл. 3 и 4).
3. Уверите се да су прилози правилно уметнути.
4. Прикључите миксер на напајање, уметните наставке за мућење или мешање. Покрените миксер пребацавањем контроле брзине (2) на одговарајућу брзину мешања.
5. Након употребе подесите регулатор брзине (2) на „0“ и искључите миксер из електричне енергије.
6. Притисните дугме „Избаци“ да бисте уклонили прикључке миксера (1).

РАДНИ МИКСЕР СА ШЉИВОМ (само за модел АД4206)

1. Поставите миксер са наставцима на базу миксера (10). Миксер ће се поставити на своје место.
2. Можете нагнути миксер са прикључцима притиском на дугме за подизање миксера (9). За спуштање миксера, поново притисните дугме за подизање (9).
3. За уклањање миксера са базе миксера притисните дугме за отпуштање миксера (7).

ЧИШЋЕЊЕ И ОДРЖАВАЊЕ

1. Пре чишћења искључите уређај из напајања.
2. Уклоните прибор пре него што га очистите у води средством за прање посуђа. Не перите у машинама за судове.
3. Обришите спољне делове кухињском крпом или меком крпом.
4. Немојте чистити уређај абразивним материјалима.
5. Не урањајте у воду или друге течности.

ТЕХНИЧКИ ПОДАЦИ

Напајање: 220-240В ~ 50/60Хз

Снага: 300В Мак: 550В



За заштиту животне средине: молимо вас да одвојите картонске кутије и пластичне кесе и одложите их у одговарајуће канте за смеће. Коришћени уређај треба да буде испоручен на наменске сакупљане тачке због оштрих компоненти, што може утицати на животну средину. Немојте одлагати овај уређај у заједничку корпу за отпатке.

SIKKERHEDSBETINGELSER. VIGTIGE ANVISNINGER OM BRUG SIKKERHED**LÆS VENLIGST OMHOLDIGT OG HOLD DIG TIL FREMTIDIG REFERENCE**

Garantibetingelserne er forskellige, hvis enheden bruges til kommercielle formål.

1. Inden du bruger produktet, bedes du læse omhyggeligt og altid følge følgende instruktioner. Producenten er ikke ansvarlig for eventuelle skader på grund af misbrug.
2. Produktet må kun bruges indendørs. Brug ikke produktet til noget formål, der ikke er kompatibelt med dets anvendelse.
3. Den anvendelige spænding er 220-240V, ~ 50/60Hz. Af sikkerhedsmæssige årsager er det ikke hensigtsmæssigt at tilslutte flere enheder til en stikkontakt.
4. Vær forsigtig, når du bruger børn. Lad ikke børnene lege med produktet. Lad ikke børn eller personer, der ikke kender enheden, bruge den uden opsyn.
5. ADVARSEL: Denne enhed må kun bruges af børn over 8 år og personer med nedsatte fysiske, sensoriske eller mentale evner eller personer uden erfaring eller kendskab til enheden, kun under opsyn af en person, der er ansvarlig for deres sikkerhed, eller hvis de blev instrueret i sikker brug af enheden og er klar over de farer, der er forbundet med dens betjening. Børn bør ikke lege med enheden. Rengøring og vedligeholdelse af enheden bør ikke udføres af børn, medmindre de er over 8 år, og disse aktiviteter udføres under opsyn.
6. Når du er færdig med at bruge produktet, skal du altid huske at tage stikket forsigtigt ud af stikkontakten og holde fatningen med hånden. Træk aldrig i strømkablet !!!
7. Efterlad aldrig produktet tilsluttet strømkilden uden opsyn. Selv når brugen afbrydes i en kort periode, skal du slukke for den fra netværket, trække stikket ud.
8. Læg aldrig strømkablet, stikket eller hele enheden i vandet. Udsæt aldrig produktet for atmosfæriske forhold såsom direkte sollys eller regn osv. Brug aldrig produktet under fugtige forhold.
9. Kontroller jævnligt strømkablets tilstand. Hvis strømkablet er beskadiget, skal produktet vendes til et professionelt servicested, der skal udskiftes for at undgå farlige situationer.
10. Brug aldrig produktet med et beskadiget strømkabel, eller hvis det blev tabt eller beskadiget på anden måde, eller hvis det ikke fungerer korrekt. Forsøg ikke selv at reparere det defekte produkt, da det kan føre til elektrisk stød. Vend altid den beskadigede enhed til et professionelt servicested for at reparere den. Alle reparationer kan kun udføres af autoriserede servicepersonale. Reparationen, der blev foretaget forkert, kan forårsage farlige situationer for brugeren.
11. Læg aldrig produktet på eller tæt på de varme eller varme overflader eller køkkenmaskiner som f.eks. Den elektriske ovn eller gasbrænder.
12. Brug aldrig produktet tæt på brændbare stoffer.
13. Lad ikke ledningen hænge ud over kanten af disken.
14. For yderligere beskyttelse anbefales det at installere en fejlstrømsenhed (RCD) med en nominal fejlstrøm i det elektriske kredsløb.
15. Nedsenk ikke motorenheden i vand. Vask ikke i opvaskemaskiner.
16. Inden rengøring og fjernelse af tilbehør skal hastighedsreguleringen sættes til OFF, og

stikket skal tages ud.

17. Inden betjening af enheden skal du kontrollere, om alle dele og tilbehør er korrekt monteret.

18. Vær ekstrem forsigtig under blanding af varme produkter for at undgå forbrænding.

19. Enheden er designet til at forberede små mængder fødevarer. Enheden er ikke beregnet til industriel fødevarerforarbejdning.

20. Brug ikke anden type tilbehør (f.eks. Til blanding og piskning) på samme tid.

21. Maksimal tid for kontinuerlig drift er 5 minutter. Når du har brugt enheden i 5 minutter, skal du slukke den og lade den køle af.

BESKRIVELSE AF ENHEDEN (fig. 1 og 2)

1. "Skub ud" -knappen, der bruges til at frigøre vedhæftede filer
3. "Turbo" -knap
5. Blandingsudstyr (til model AD4206 med skål)
7. Mixer -udløsningsknap
9. Knap til løft af mixer

2. Hastighedskontrol
4. Piskende vedhæftede filer
6. Blanderhus
8. Skål
10. Blanderbund

ANVENDELSE AF ENHEDEN

1. Sørg for, at enheden er afbrudt fra strømmen.
2. Sæt redskaber i hullerne i bunden af enheden. Pisketilbehør kan indsættes parallelt, og blandetilbehøret skal indsættes, så redskabet med skiven skal placeres i et større hul (fig. 3 og 4).
3. Sørg for, at vedhæftede filer er indsat korrekt.
4. Tilslut mixer til strøm, indsæt piskemaskine eller blandingsudstyr. Start mixeren ved at skifte hastighedsregulatoren (2) til den passende blandingshastighed.
5. Efter brug skal hastighedsregulatoren (2) indstilles til "0", og mikseren skal tages ud af stikkontakten.
6. Tryk på "Skub ud" -knappen for at fjerne mixer -vedhæftede filer (1).

BETJENINGSMIXER MED SKÅL (kun til AD4206 -modellen)

1. Placer røremaskinen med tilbehør på mixerbunden (10). Blanderen klikker på plads.
2. Du kan vippe mixeren tilbage med tilbehør ved at trykke på mixerens løfteknop (9). Tryk på løfteknappen (9) igen for at sænke mixeren.
3. For at fjerne mixer fra mixerbasen, tryk på mixerens udløserknap (7).

RENGØRING OG VEDLIGEHOLDELSE

1. Tag enheden ud af stikkontakten, før den rengøres.
2. Fjern tilbehøret, før du rengør det i vand med opvaskemiddel. Vask ikke i opvaskemaskiner.
3. Tør de udvendige dele af med køkkenrulle eller en blød klud.
4. Brug ikke slibende materialer til at rengøre enheden.
5. Nedsænk ikke i vand eller andre væsker.

Enheden er fremstillet i klasse II af isolering. Enheden er i overensstemmelse med EU -direktiver: - Lavspændingsdirektiv (LVD) - Elektromagnetisk kompatibilitet (EMC)Enhed mærket CE -mærke på mærkaten

TEKNISK DATA

Strømforsyning: 220-240V ~ 50/60Hz

Effekt: 300W

Max: 550W



Af hensyn til miljøet . Venligst overfør papemballage til affaldspapir. Hæld polyethylenposer (PE) i plastbeholderen Slidt enhed skal returneres til det relevante punkt opbevaring, fordi det er farligt i enheden ingredienser kan udgøre en trussel for miljøet. Den elektriske enhed skal overleveres for at begrænse dens genanvendelse og brug. Hvis i enheden der er batterier, fjern dem og vende tilbage til punktet opbevares separat.

(UA) УКРАЇНСЬКА

УМОВИ БЕЗПЕКИ. ВАЖЛИВІ ВКАЗІВКИ З БЕЗПЕКИ ВИКОРИСТАННЯ ПРОЧИТАЙТЕ УВАЖНО І БЕРЕЖІТЬ ДЛЯ МАЙБУТНЬОЇ ДОВІДКИ

Гарантійні умови відрізняються, якщо пристрій використовується в комерційних цілях.

1. Перед використанням продукту уважно прочитайте та завжди дотримуйтесь наведених нижче вказівок. Виробник не несе відповідальності за будь -які пошкодження внаслідок будь -якого неправильного використання.

2. Виріб можна використовувати тільки в приміщенні. Не використовуйте виріб у будь-яких цілях, несумісних з його застосуванням.
3. Додаткова напруга 220-240 В, ~ 50/60Гц. З міркувань безпеки недоцільно підключати кілька пристроїв до однієї розетки.
4. Будьте обережні при використанні з дітьми. Не дозволяйте дітям грати з виробом. Не дозволяйте дітям або людям, які не знають пристрою, користуватися ним без нагляду.
5. **ПОПЕРЕДЖЕННЯ:** Цей пристрій може використовуватися дітьми старше 8 років та особами зі зниженими фізичними, сенсорними або розумовими можливостями, або особами без досвіду та знань про пристрій, лише під наглядом особи, відповідальної за їх безпеку, або якщо вони отримали вказівки щодо безпечного використання пристрою та усвідомлюють небезпеки, пов'язані з його експлуатацією. Діти не повинні грати з пристроєм. Очищення та обслуговування приладу не повинні проводити діти, якщо вони не досягли 8 -річного віку, і ці заходи проводяться під наглядом.
6. Після завершення використання виробу завжди пам'ятайте, що обережно витягніть вилку з розетки, тримаючи розетку рукою. Ніколи не тягніть за кабель живлення !!!
7. Ніколи не залишайте виріб підключеним до джерела живлення без нагляду. Навіть якщо користування переривається на короткий час, вимкніть його з мережі та відключіть живлення.
8. Ніколи не кладіть у воду кабель живлення, вилку чи весь пристрій. Ніколи не піддавайте виріб атмосферним умовам, таким як пряме сонячне світло, дощ тощо. Ніколи не використовуйте виріб у вологих умовах.
9. Періодично перевіряйте стан кабелю живлення. Якщо кабель живлення пошкоджений, виріб слід повернути до місця професійного обслуговування для заміни, щоб уникнути небезпечних ситуацій.
10. Ніколи не використовуйте виріб із пошкодженим кабелем живлення, його падінням або пошкодженням будь-яким іншим способом або якщо він не працює належним чином. Не намагайтесь самостійно відремонтувати дефектний виріб, оскільки це може призвести до ураження електричним струмом. Завжди повертайте пошкоджений пристрій у місце професійного обслуговування, щоб відремонтувати його. Всі ремонтні роботи можуть виконувати тільки авторизовані спеціалісти сервісного центру. Неправильно зроблений ремонт може спричинити небезпечні ситуації для користувача.
11. Ніколи не кладіть виріб на гарячі або теплі поверхні або біля них, наприклад, електричну духовку або газовий пальник або близько до них.
12. Ніколи не використовуйте виріб поблизу горючих речовин.
13. Не дозволяйте шнуру звисати за край лічильника.
14. Для додаткового захисту доцільно встановити в електричний ланцюг пристрій диференціального струму (УЗО) з номінальним залишковим струмом.
15. Не занурюйте двигун у воду. Не мити в посудомийних машинах.
16. Перед чищенням та зняттям аксесуарів встановіть регулятор швидкості у

положення OFF та від'єднайте кабель живлення.

17. Перед експлуатацією пристрою перевірте, чи всі частини та аксесуари встановлені належним чином.

18. Під час змішування гарячих продуктів будьте гранично обережні, щоб уникнути пригорання.

19. Пристрій призначений для приготування невеликої кількості харчових продуктів.

Пристрій не призначений для промислової переробки харчових продуктів.

20. Не використовуйте одночасно різні аксесуари (наприклад, для змішування та збивання).

21. Максимальний час безперервної роботи - 5 хвилин. Після роботи пристрою протягом 5 хвилин вимкніть його і дайте охолонути.

ОПИС ПРИСТРОЮ (мал. 1 і 2)

- | | |
|--|-----------------------|
| 1. Кнопка «Вилучити», яка використовується для звільнення вкладень | 2. Контроль швидкості |
| 3. Кнопка «Turbo» | 4. Збивання насадок |
| 5. Насадки для змішування (для моделі AD4206 з чашею) | 6. Корпус змішувача |
| 7. Кнопка розблокування змішувача | 8. Чаша |
| 9. Кнопка підйому змішувача | 10. Основа змішувача |

ВИКОРИСТАННЯ ПРИСТРОЮ

1. Переконайтеся, що пристрій відключено від живлення.
2. Вставте насадки в отвори внизу пристрою. Насадки для збивання можна вставити паралельно, а змішувальні насадки слід вставити так, щоб насадка з диском була розміщена у більшому отворі (рис. 3 та 4).
3. Переконайтеся, що вкладення вставлені належним чином.
4. Підключіть змішувач до електромережі, вставте насадки для збивання або змішування. Запустіть змішувач, переключивши регулятор швидкості (2) на відповідну швидкість перемішування.
5. Після використання встановіть регулятор швидкості (2) на "0" та відключіть змішувач від електромережі.
6. Натисніть кнопку «Витягнути», щоб зняти насадки змішувача (1).

РОБОЧИЙ МІКСЕР З ЧАШКОЮ (тільки для моделі AD4206)

1. Поставте змішувач з насадками на основу змішувача (10). Змішувач встає на місце.
2. Ви можете відкинути змішувач назад з навісним обладнанням, натиснувши кнопку підйому міксера (9). Щоб опустити міксер, знову натисніть кнопку підйому (9).
3. Щоб зняти змішувач з основи змішувача, натисніть кнопку звільнення змішувача (7).

ОЧИЩЕННЯ ТА ОБСЛУГОВУВАННЯ

1. Перед чищенням відключіть пристрій від електромережі.
2. Вийміть аксесуари, перш ніж мити їх у воді з миючим засобом. Не мити в посудомийних машинах.
3. Протріть зовнішні частини кухонним рушником або м'якою тканиною.
4. Не використовуйте абразивні матеріали для чищення пристрою.
5. Не занурюйте у воду або інші рідини.

Пристрій виготовлений у класі ізоляції II класу. Пристрій відповідає директивам ЄС: - Директива про низьку напругу (LVD) - Електромагнітна сумісність (EMC) Пристрій має маркування CE на етикетці

ТЕХНІЧНІ ДАНІ

Джерело живлення: 220-240 В ~ 50/60 Гц

Потужність: 300 Вт Макс.: 550 Вт

У інтересах навколишнього середовища.

Будь ласка, віддайте картонну упаковку в місце збору мукулатури. Політиленові мішки (PE) викинути в смітник для пластику. Відпрацьований пристрій повинен бути відправлений у відповідну точку зберігання, тому що в пристрої є небезпечні інгредієнти, які можуть становити загрозу навколишньому середовищу. Електричний пристрій потрібно повернути так, щоб обмежити його повторне використання. Якщо у пристрої є батарейки, то потрібно їх витягнути і віддати до відповідного пункту.



- شروط السلامة. تعليمات مهمة حول سلامة الاستخدام
يرجى القراءة بعناية والاحتفاظ بها للرجوع إليها في المستقبل
تختلف شروط الضمان إذا تم استخدام الجهاز لأغراض تجارية
قبل استخدام المنتج ، يرجى القراءة بعناية والالتزام دائماً بالإرشادات التالية. الشركة المصنعة ليست
مسؤولة عن أي أضرار ناتجة عن أي سوء استخدام
يستخدم المنتج في الداخل فقط. لا تستخدم المنتج لأي غرض لا يتوافق مع تطبيقه. 2.
لأسباب تتعلق بالسلامة ، ليس من المناسب توصيل 50 / 60Hz ~ IV الجهد المناسب هو 220-240. 3.
أجهزة متعددة بمأخذ طاقة واحد
يرجى توخي الحذر عند استخدام حول الأطفال. لا تدع الأطفال يلعبون بالمنتج. لا تدع الأطفال أو
الأشخاص الذين لا يعرفون الجهاز لاستخدامه دون إشراف
تحذير: يمكن استخدام هذا الجهاز من قبل الأطفال الذين تزيد أعمارهم عن 8 سنوات والأشخاص الذين
يعانون من ضعف القدرات البدنية أو الحسية أو العقلية ، أو الأشخاص الذين ليس لديهم خبرة أو معرفة
بالجهاز ، فقط تحت إشراف شخص مسؤول عن سلامتهم ، أو إذا تم إرشادهم بشأن الاستخدام الآمن
للجهاز وكانوا على دراية بالمخاطر المرتبطة بتشغيله. يجب ألا يلعب الأطفال بالجهاز. لا ينبغي أن يقوم
الأطفال بتنظيف الجهاز وصيانته ، إلا إذا كانوا فوق سن 8 سنوات ويتم تنفيذ هذه الأنشطة تحت إشراف
بعد الانتهاء من استخدام المنتج ، تذكر دائماً إزالة القابس برفق من مأخذ الطاقة الذي يمسك المنفذ بيدك
!!! لا تسحب كابل الطاقة أبداً
لا تترك المنتج متصلاً بمصدر الطاقة بدون إشراف. حتى عند انقطاع الاستخدام لفترة قصيرة ، قم
بإيقاف تشغيله من الشبكة ، وافصل الطاقة
لا تضع كبل الطاقة أو القابس أو الجهاز بأكمله في الماء مطلقاً. لا تعرض المنتج أبداً للظروف الجوية
.مثل ضوء الشمس المباشر أو المطر ، إلخ. لا تستخدم المنتج أبداً في الظروف الرطبة
افحص حالة كبل الطاقة بشكل دوري. في حالة تلف كبل الطاقة ، يجب تحويل المنتج إلى موقع خدمة
.احترافي لاستبداله لتجنب المواقف الخطرة
لا تستخدم المنتج أبداً مع كبل طاقة تالف أو في حالة سقوطه أو تلفه بأي طريقة أخرى أو إذا كان لا
يعمل بشكل صحيح. لا تحاول إصلاح المنتج المعيب بنفسك لأنه قد يؤدي إلى حدوث صدمة كهربائية. قم
دائماً بتحويل الجهاز التالف إلى موقع خدمة احترافي لإصلاحه. لا يمكن إجراء جميع الإصلاحات إلا
بواسطة متخصصي الخدمة المعتمدين. قد يتسبب الإصلاح الذي تم بشكل غير صحيح في حدوث مواقف
خطرة للمستخدم
لا تضع المنتج على الأسطح الساخنة أو الدافئة أو بالقرب منها أو أدوات المطبخ مثل الفرن الكهربائي
.أو الموقد الغازي
لا تستخدم المنتج بالقرب من المواد القابلة للاحتراق 12.
لا تدع الحبل يتدلى على حافة العداد 13.
بتيار متبقي مُفدر في الدائرة (RCD) للحصول على حماية إضافية ، يُنصح بتركيب جهاز التيار المتبقي
الكهربائية
لا تغمر وحدة المحرك في الماء. لا تغسل في غسالات الصحون. 15.
قبل تنظيف وإزالة الملحقات ، اضبط التحكم في السرعة على وضع إيقاف التشغيل وافصل كبل الطاقة. 16.
قبل تشغيل الجهاز ، تأكد من تركيب جميع الأجزاء والملحقات بشكل صحيح. 17.
أثناء خلط المنتجات الساخنة توخي الحذر الشديد لتجنب الاحتراق. 18.
تم تصميم الجهاز لتحضير كميات قليلة من المنتجات الغذائية. الجهاز غير مخصص للتصنيع الغذائي. 19.
لا تستخدم نوعاً مختلفاً من الملحقات (على سبيل المثال للخلط والجلد) في نفس الوقت 20.

1. أقصى وقت للتشغيل المستمر هو 5 دقائق. بعد تشغيل الجهاز لمدة 5 دقائق ، أطفئه واتركه ليبرد.

- 1 وصف الجهاز (الشكل 1 و 2)
- 2 زر "إخراج" يستخدم لتحرير المرفقات.
- 3 التحكم في السرعة.
- 4 Turbo زر
- 5 مرفقات الجلد.
- 6 (مع الوعاء AD4206 للموديل) ملحقات الخلط.
- 7 جسم الخلاط.
- 8 وعاء
- 9 زر رفع خلاط
- 10 قاعدة الخلاط.

استخدام الجهاز

1. تأكد من فصل الجهاز عن الطاقة.

2. أدخل المرفقات في فتحات أسفل الجهاز. يمكن إدخال مرفقات الخفق بالتوازي ، ويجب إدخال مرفقات الخلط بحيث يتم وضع الملحق مع القرص في فتحة أكبر.

(الشكل 3 و 4)

تأكد من إدخال المرفقات بشكل صحيح.

3. قم بتوصيل الخلاط بالطاقة ، أو أدخل مرفقات الخفق أو الخلط. ابدأ الخلاط عن طريق تحويل التحكم في السرعة (2) إلى سرعة الخلط المناسبة.

4. بعد الاستخدام ، اضبط مفتاح التحكم في السرعة (2) على "0" ، وافصل الخلاط عن الطاقة الكهربائية.

5. (1) اضغط على زر "إخراج" لإزالة ملحقات الخلاط.

6. فقط AD4206 لطرز (خلاط تشغيل مع وعاء

ضع الخلاط مع المرفقات على قاعدة الخلاط (10). سوف يستقر الخلاط في مكانه.

7. يمكنك إمالة الخلاط مع المرفقات عن طريق الضغط على زر رفع الخلاط (9). لخفض الخلاط ، اضغط على زر الرفع (9) مرة أخرى.

8. (7) لإزالة الخلاط من قاعدة الخلاط ، اضغط على زر تحرير الخلاط.

9. التنظيف والصيانة

1. أفضل الجهاز عن الطاقة قبل تنظيفه.

2. قم بإزالة الملحقات قبل تنظيفها بالماء بوسائل غسيل. لا تغسل في غسالات الصحون.

3. امسح الأجزاء الخارجية بمنشفة مطبخ أو قطعة قماش ناعمة.

4. لا تستخدم مواد كاشطة لتنظيف الجهاز.

5. لا تعمر في الماء أو السوائل الأخرى.

معلومات تقنية

مصدر الطاقة: 220-240 فولت ~ 50/60 هرتز

الطاقة: 300 واط كحد أقصى: 550 واط

في الفئة الأولى من العزل ويجب توصيله الجهاز مصنوع

لفظ لمنفذ الطاقة مع الدائرة الأرضية. الجهاز متوافق مع توجيهات

الاتحاد الأوروبي

(LVD) - توجيه الجهد المنخفض

(EMC) - التوافق الكهرومغناطيسي

على ملصق التصنيف CE قام الجهاز بوضع علامة

يرجى نقل عبوات الورق المقوى إلى نفايات الورق. اسكب أكياس البولي إيثيلين في الحاوية البلاستيكية

يجب إعادة الجهاز البالي إلى نقطة تخزين مناسبة لأنه خطير في الجهاز

قد تشكل المكونات تهديداً للبيئة. يجب تسليم الجهاز الكهربائي للحد

فعلك إخراجها وإعطائها إلى النقطة المخزنة بشكل منفصل. إعادة استخدامها واستخدامها. إذا كان هناك بطاريات في الجهاز



(BG) БЪЛГАРСКИ

УСЛОВИЯ ЗА БЕЗОПАСНОСТ. ВАЖНИ УКАЗАНИЯ ЗА БЕЗОПАСНОСТ НА УПОТРЕБА

МОЛЯ, ПРОЧЕТЕТЕ ВНИМАТЕЛНО И ЗАПАЗЕТЕ ЗА БЪДЕЩА РЕФЕРЕНЦИЯ

Гаранционните условия са различни, ако устройството се използва за търговски цели.

1. Преди да използвате продукта, моля, прочетете внимателно и винаги спазвайте следните инструкции. Производителят не носи отговорност за повреди, причинени от злоупотреба.

2. Продуктът трябва да се използва само на закрито. Не използвайте продукта за цели, които не са съвместими с неговото приложение.

3. Приложимото напрежение е 220-240V, ~ 50/60Hz. От съображения за безопасност не е подходящо да свързвате няколко устройства към един контакт.

4. Моля, бъдете внимателни, когато използвате около деца. Не позволявайте на децата да си играят с продукта. Не позволявайте на деца или хора, които не познават устройството, да го използват без надзор.
5. **ПРЕДУПРЕЖДЕНИЕ:** Това устройство може да се използва от деца над 8 години и лица с намалени физически, сензорни или умствени способности, или лица без опит или познаване на устройството, само под наблюдението на лице, отговорно за тяхната безопасност, или ако са били инструктирани за безопасното използване на устройството и са наясно с опасностите, свързани с работата му. Децата не трябва да играят с устройството. Почистването и поддръжката на устройството не трябва да се извършва от деца, освен ако те не са на възраст над 8 години и тези дейности се извършват под наблюдение.
6. След като приключите с използването на продукта, винаги не забравяйте внимателно да извадите щепсела от контакта, като държите контакта с ръка. Никога не дърпайте захранващия кабел !!!
7. Никога не оставяйте продукта свързан към източника на захранване без надзор. Дори когато използването е прекъснато за кратко, изключете го от мрежата, изключете захранването.
8. Никога не поставяйте захранващия кабел, щепсела или цялото устройство във водата. Никога не излагайте продукта на атмосферни условия, като пряка слънчева светлина или дъжд и др. Никога не използвайте продукта във влажни условия.
9. Периодично проверявайте състоянието на захранващия кабел. Ако захранващият кабел е повреден, продуктът трябва да се обърне на място за професионално обслужване, за да се смени, за да се избегнат опасни ситуации.
10. Никога не използвайте продукта с повреден захранващ кабел или ако е изпуснат или повреден по друг начин или ако не работи правилно. Не се опитвайте сами да поправяте дефектния продукт, защото това може да доведе до токов удар. Винаги обръщайте повреденото устройство на място за професионално обслужване, за да го поправите. Всички ремонти могат да се извършват само от оторизиран сервиз. Ремонтът, извършен неправилно, може да причини опасни ситуации за потребителя.
11. Никога не поставяйте продукта върху или в близост до горещи или топли повърхности или кухненски уреди като електрическата фурна или газовата горелка.
12. Никога не използвайте продукта близо до горими материали.
13. Не оставяйте кабела да виси над ръба на плота.
14. За допълнителна защита е препоръчително да инсталирате устройство за остатъчен ток (RCD) с номинален остатъчен ток в електрическата верига.
15. Не потапяйте моторния блок във вода. Не мийте в съдомиялни машини.
16. Преди почистване и сваляне на аксесоари поставете контрола на скоростта в положение OFF и изключете захранващия кабел.
17. Преди да използвате устройството, проверете дали всички части и аксесоари са правилно монтирани.
18. По време на смесването на горещи продукти бъдете изключително внимателни, за

да избегнете изгаряне.

19. Устройството е проектирано за приготвяне на малки количества хранителни продукти. Устройството не е предназначено за промишлена обработка на храни.

20. Не използвайте различни видове аксесоари (например за смесване и разбиване) едновременно.

21. Максималното време на непрекъсната работа е 5 минути. След като работите с устройството в продължение на 5 минути, изключете го и го оставете да се охлади.

ОПИСАНИЕ НА УСТРОЙСТВОТО (фиг. 1 и 2)

- | | |
|--|-----------------------------------|
| 1. Бутон „Изхвърляне“, използван за освобождаване на прикачени файлове | 2. Контрол на скоростта |
| 3. Бутон „Turbo“ | 4. Разбиване на прикачени файлове |
| 5. Смесващи приставки (за модел AD4206 с купа) | 6. Корпус на миксера |
| 7. Бутон за освобождаване на миксера | 8. Купа |
| 9. Бутон за повдигане на миксера | 10. Основа на миксера |

ИЗПОЛЗВАНЕ НА УРЕДИ

1. Уверете се, че устройството е изключено от захранването.
2. Поставете приставки в отвори в долната част на устройството. Приспособленията за разбиване могат да се поставят успоредно, а приспособленията за смесване трябва да се поставят така, че приставката с диск да се постави в по-голям отвор (фиг. 3 и 4).
3. Уверете се, че приставките са поставени правилно.
4. Свържете миксера към захранването, поставете приставки за разбиване или смесване. Стартирайте миксера, като превключите регулатора на скоростта (2) на подходяща скорост на смесване.
5. След употреба настройте регулатора на скоростта (2) на „0“ и изключете миксера от електрическата мрежа.
6. Натиснете бутона „Изхвърляне“, за да премахнете приставките на смесителя (1).

РАБОТЕН СМЕСИТЕЛ С КУПА (само за модел AD4206)

1. Поставете миксера с приставки върху основата на смесителя (10). Смесителят ще щракне на място.
2. Можете да наклоните миксера назад с приставки, като натиснете бутона за повдигане на миксера (9). За да спуснете смесителя, натиснете отново повдигащия бутон (9).
3. За да извадите миксера от основата на миксера, натиснете бутона за освобождаване на смесителя (7).


ПОЧИСТВАНЕ И ПОДДРЪЖКА

1. Изключете устройството от захранването, преди да го почистите.
2. Извадете аксесоарите, преди да ги почистите във вода с препарат за миене. Не мийте в съдомиялни машини.
3. Избършете външните части с кухненска кърпа или мека кърпа.
4. Не използвайте абразивни материали за почистване на устройството.
5. Не потапяйте във вода или други течности.

ТЕХНИЧЕСКИ ДАННИ

Захранване: 220-240V ~ 50/60Hz
Мощност: 300W Макс: 550W

Устройството е направено в клас II изолация.
Устройството е в съответствие с директивите на ЕС: - Директива за ниско напрежение (LVD) - Електромагнитна съвместимост (EMC) Устройството е маркирано със CE маркировка на етикета за оценка

 За да защитите околната си среда: моля, отделете картонените кутии и найлоновите торбички и ги изхвърлете в съответните кошчета за отпадъци. Използваният уред трябва да бъде доставен до специалните пунктове за събиране, които могат да повлияят на околната среда. Не изхвърляйте този уред в обикновен кош за отпадъци.

KARTA GWARANCYJNA

WARUNKI GWARANCJI obowiązują na terenie Rzeczypospolitej Polskiej

Adler Sp. z o.o. ul. Ordona 2a 01-237 Warszawa zapewnia Użytkownika o dobrej jakości sprzętu, na który wydana jest niniejsza karta gwarancyjna i udziela 24 miesięcznej gwarancji, która liczy się od daty zakupu sprzętu. Usługi gwarancyjne świadczone są po okazaniu prawidłowo wypełnionej karty gwarancyjnej. Wady lub uszkodzenia sprzętu ujawnione w okresie gwarancji usuwane będą bezpłatnie przez Serwis Centralny. W przypadku zakupu sprzętu przez przedsiębiorcę (faktura VAT) okres gwarancji wynosi 12 miesięcy.

Powyższy zapis nie dotyczy jednoosobowych działalności gospodarczych, o ile rodzaj zakupionego sprzętu, nie jest związany z profilem prowadzonej działalności gospodarczej – weryfikacja w CEIDG.

W przypadku wymiany rzeczy na nową, albo po dokonaniu istotnej naprawy, okres gwarancji biegnie na nowo od chwili dostarczenia klientowi rzeczy wolnej od wad, lub zwrócenia rzeczy naprawionej. Jeżeli gwarant wymienił część rzeczy, przepis powyższy stosuje się odpowiednio do części wymienionej. Gwarant zobowiązuje się pokryć koszty dostarczenia rzeczy do serwisu na adres wskazany w karcie gwarancyjnej. Jednakże uprawniony z gwarancji powinien zachować rozsądek, wybierając środek transportu. Uprawnionemu z gwarancji nie przysługuje od gwaranta zwrot kosztów dostarczenia towaru – rzeczy do naprawy gwarancyjnej, przekraczający ekonomicznie uzasadnione koszty przewozu.

UWAGA: Sprzęt przeznaczony jest wyłącznie do użytku domowego. Naprawami gwarancyjnymi nie są objęte czynności związane z odkamienianiem, konserwacją, czyszczeniem urządzenia oraz części i akcesoria ulegające zużyciu przy normalnym użytkowaniu. Gwarancja nie obejmuje mechanicznych uszkodzeń sprzętu oraz wad i uszkodzeń wynikłych wskutek:

- niewłaściwego lub niezgodnego z instrukcją użytkowania, przechowywania i konserwacji;
- ingerencji nieautoryzowanego serwisu, samowolnych napraw, przeróbek i zmian konstrukcyjnych;
- użycia niewłaściwych materiałów eksploatacyjnych.
- uszkodzeń mechanicznych, termicznych, chemicznych i powstałych na skutek przepięcia w sieci.
- karta gwarancyjna jest nieważna bez daty zakupu, pieczęci sprzedającego i kopii dokumentu zakupu.
- gwarancją nie są objęte elementy eksploatacyjne i akcesoria w tym: elementy szklane (np. dzbanki, talerze), sznury przyłączeniowe, sieciowe, żarówki, baterie, nożyki i folie do urządzeń tnących, nasadki miksujące, trzepaki, mieszaki, ssawkoszczotki, rury, węże, kubki miksujące, głowice tnące i sita.

Reklamowany sprzęt jest dostarczany do Serwisu Centralnego przez Klienta w stanie kompletnym i odpowiednio zabezpieczony na czas transportu. Po dokonanej naprawie reklamowany sprzęt odbierany jest z Serwisu Centralnego przez Klienta.

Termin usunięcia wady może zostać wydłużony o czas potrzebny do importu niezbędnych części, nie dłuższy niż 30 dni roboczych. W każdym takim przypadku warsztat serwisowy powiadomi klienta o wydłużeniu terminu naprawy gwarancyjnej. W związku z koniecznością sprowadzenia części zamiennych i poinformuje o nowym terminie usunięcia wady.

W przypadku stwierdzenia usterki należy ją zgłosić w punkcie sprzedaży lub w Serwisie Centralnym, ul. Ordona 2A, 01-237 Warszawa, tel. 728-595-006 lub e-mail: serwis@adler.com.pl.

W zgłoszeniu proszę podać swój adres, nr telefonu i opis usterki. Do reklamacji konieczne jest dołączenie kopii dokumentu zakupu.

Gwarancja nie wyłącza ani nie ogranicza oraz nie zawiesza uprawnień kupującego wynikających z przepisów o rękojmi za wady rzeczy sprzedanej.



adnotacje serwisu:

SERWIS CENTRALNY
01-237 Warszawa ul.Ordona 2A
tel. 728 - 595 - 006
serwis@adler.com.pl www.adler.com.pl

.....
(data sprzedaży)
.....
(pieczęć sklepu i podpis sprzedawcy)

W trosce o środowisko..

Opakowania kartonowe oraz worki polietylenowe (PE) należy wrzucać do odpowiednich pojemników przeznaczonych do selektywnej zbiórki odpadów komunalnych zgodnie z ich opisem. Jeżeli w urządzeniu znajdują się baterie, należy je wyjąć i osobno oddać do punktu zbierania i składowania. Zużyte urządzenie należy oddać do odpowiedniego punktu zbierania i składowania, gdyż znajdujące się w nim niebezpieczne substancje mogą stanowić zagrożenie dla zdrowia i środowiska. Oznaczenie umieszczone na produkcie wskazuje, że urządzenia nie należy wyrzucać do pojemnika z odpadami komunalnymi.

Zużyty sprzęt elektryczny, to odpady, które zawierają substancje szkodliwe dla ludzi, zwierząt i środowiska. Substancje te mogą doprowadzić do zanieczyszczenia gleby, wody lub powietrza, a poprzez to mogą się dostać do organizmu człowieka i doprowadzić do licznych dolegliwości zdrowotnych, takich jak: zaburzenia wzroku, słuchu, mowy, mogą również doprowadzić do uszkodzenia nerek, wątroby i serca, oraz wywołać choroby skóry. Substancje szkodliwe mogą mieć również niekorzystny wpływ na układ oddechowy i rozrodczy oraz doprowadzić do zmian nowotworowych. Spożycie roślin rosnących na skażonych glebach, oraz produktów powstałych z nich może grozić w/w skutkami zdrowotnymi.

Urządzenia nie wyrzucać do pojemnika na odpady komunalne !!!!

OGÓLNE WARUNKI BEZPIECZEŃSTWA WAŻNE INSTRUKCJE DOTYCZĄCE BEZPIECZEŃSTWA UŻYTKOWANIA PRZECZYTAJ UWAŻNIE I ZACHOWAJ NA PRZYSZŁOŚĆ

1. Przed rozpoczęciem użytkowania urządzenia przeczytać instrukcję obsługi i postępować według wskazówek w niej zawartych. Producent nie odpowiada za szkody spowodowane użytkowaniem urządzenia niezgodnie z jego przeznaczeniem lub niewłaściwą jego obsługą.
2. Urządzenie służy wyłącznie do użytku domowego. Nie używać do innych celów, niezgodnych z jego przeznaczeniem.
3. Urządzenie należy podłączyć wyłącznie do gniazdka z uziemieniem 220-240 V ~ 50/60 Hz.

W celu zwiększenia bezpieczeństwa użytkowania do jednego obwodu prądu nie należy równocześnie włączać wielu urządzeń elektrycznych.

4. Należy zachować szczególną ostrożność podczas korzystania z urządzenia, gdy w pobliżu przebywają dzieci. Nie należy dopuszczać dzieci do zabawy urządzeniem nie pozwól dzieciom ani osobom nie zaznajomionym z urządzeniem na jego użytkowanie.
5. **OSTRZEŻENIE:** Niniejszy sprzęt może być użytkowany przez dzieci powyżej 8 roku życia oraz osoby o ograniczonej zdolności fizycznej, czuciowej lub psychicznej, lub osoby nie mające doświadczenia lub znajomości sprzętu, jeśli odbywa się to pod nadzorem osoby odpowiadającej za ich bezpieczeństwo lub zostały im udzielone wskazówki na temat bezpiecznego użytkowania urządzenia i mają świadomość niebezpieczeństwa związanego z jego użytkowaniem. Dzieci nie powinny bawić się sprzętem. Czyszczenie i konserwacja urządzenia nie powinna być wykonywana przez dzieci, chyba że są powyżej 8 roku życia a czynności te są wykonywane pod nadzorem.
6. Zawsze po zakończeniu używania, wyjmij wtyczkę z gniazda zasilającego poprzez przytrzymanie gniazdka ręką. **NIE** ciągnąć za sznur sieciowy.
7. Nie zanurzać kabla, wtyczki oraz całego urządzenia w wodzie lub innej cieczy. Nie wystawiaj urządzenia na działanie warunków atmosferycznych (deszczu, słońca, etc.) ani nie używaj w warunkach podwyższonej wilgotności (łazienki, wilgotne domki kempingowe).
8. Okresowo sprawdzaj stan przewodu zasilającego. Jeżeli przewód zasilający jest uszkodzony, to powinien on być wymieniony przez specjalistyczny zakład naprawczy w celu uniknięcia zagrożenia.
9. Nie używaj urządzenia z uszkodzonym przewodem zasilającym lub jeśli zostało upuszczone lub uszkodzone w jakikolwiek inny sposób lub nieprawidłowo pracuje. Nie naprawiaj urządzenia samodzielnie, gdyż grozi to porażeniem. Uszkodzone urządzenie oddaj do właściwego punktu serwisowego w celu sprawdzenia lub dokonania naprawy. Wszelkich napraw mogą dokonywać wyłącznie uprawnione punkty serwisowe. Nieprawidłowo wykonana naprawa może spowodować poważne zagrożenie dla użytkownika.
10. Należy stawiać urządzenie na chłodnej stabilnej, równej powierzchni, z dala od nagrzewających się urządzeń kuchennych jak: kuchenka elektryczna, palnik gazowy, itp..
11. Nie korzystać z urządzenia w pobliżu materiałów łatwopalnych.
12. Przewód zasilania nie może zwisać poza krawędź stołu lub dotykać gorących powierzchni.
13. Nie wolno pozostawiać włączonego urządzenia ani zasilacza do gniazdka bez nadzoru.
14. Do zapewnienia dodatkowej ochrony, wskazane jest zainstalowanie w obwodzie

elektrycznym, urządzenia różnicowoprądowego (RCD) o znamionowym prądzie różnicowym.

15. Nie zanurzaj urządzenia w wodzie ani żadnym innym płynie. Nie myj w zmywarce do naczyń.
16. Przed czyszczeniem i wymianą akcesoriów ustaw regulację prędkości w pozycji OFF i wyłącz przewód zasilający z sieci.
17. Przed uruchomieniem urządzenia sprawdź czy wszelkie części i akcesoria zostały prawidłowo zamontowane.
18. Przy miksowaniu ciepłych produktów zachowaj szczególną ostrożność aby się nie poparzyć.
19. Urządzenie zostało zaprojektowane do przygotowywania małych porcji produktów żywnościowych. Urządzenie nie służy do przemysłowego przerobu żywności.
20. Nie używaj różnego rodzaju akcesoriów (do mieszania i ubijania) w tym samym czasie.
21. Maksymalny czas ciągłej pracy wynosi 5 minut. Po upływie tego czasu, odczekaj aż urządzenie ostygnie by ponowić pracę.

OPIS URZĄDZENIA (rysunek 1 i 2)

- | | |
|--|------------------------------------|
| 1. Przycisk "Eject" zwalnający końcówki | 2. Przełącznik regulacji prędkości |
| 3. Przycisk "Turbo" | 4. Końcówki do ubijania |
| 5. Końcówki do mieszania
(dla modelu AD4206 z misą) | |
| 6. Korpus miksera | 7. Przycisk zwalnający mikser |
| 8. Misa | 9. Przycisk podnoszenia miksera |
| 10. Podstawa miksera | |

UŻYTKOWANIE URZĄDZENIA

1. Upewnij się, że urządzenie jest odłączone od sieci elektrycznej.
2. Włóż końcówki do otworów na spodzie urządzenia. Końcówki do ubijania mogą być wkładane równolegle, natomiast końcówki mieszające należy włożyć, by końcówka z płytką była umieszczona w większym z dwóch otworów urządzenia (rysunek 3 i 4).
3. Upewnij się, że końcówki są dobrze włożone.
4. Podłącz mikser do prądu, włóż końcówki ubijające lub mieszające miksera do składników. Uruchom mikser przełączając przełącznik regulacji prędkości (2) na odpowiednią prędkość mieszania.
5. Po zakończeniu pracy, ustaw przełącznik regulacji prędkości (2) na pozycji "0" i odłącz mikser od sieci elektrycznej.
6. Wyjmij końcówki miksera naciskając przycisk "Eject" (1).

UŻYWANIE MIKSERA Z MISĄ (tylko dla modelu AD4206)

1. Umieść mikser z założonymi końcówkami na podstawie miksera (10). Mikser zatrzaśnie się.
2. Możesz odchylić mikser z końcówkami naciskając przycisk podnoszenia miksera (9). Aby go opuścić, naciśnij ponownie przycisk podnoszenia miksera (9).
3. Aby wyjąć mikser z podstawy miksera, naciśnij przycisk zwalnający mikser (7).

CZYSZCZENIE I KONSERWACJA

1. Przed czyszczeniem wyłącz urządzenie z sieci.
2. Zdejmij akcesoria zanim umyjesz je w wodzie z płynem do naczyń. Nie czyść w zmywarce do naczyń.
3. Części zewnętrzne wytrzyj ręcznikiem kuchennym lub miękką ściereczką.
4. Nie używaj do czyszczenia materiałów ściernych.
5. Nie zanurzaj w wodzie ani żadnym innym płynie.

DANE TECHNICZNE

Zasilanie: 220-240V~50/60Hz

Moc: 300W

Moc maksymalna: 550W

Urządzenie jest wykonane w II klasie izolacji i nie wymaga uzziemienia.

Urządzenie jest zgodne z wymaganiami dyrektyw:

Urządzenie elektryczne niskonapięciowe (LVD)

Kompatybilność elektromagnetyczna (EMC)

Wyrób oznaczony CE na tabliczce znamionowej

Ovaj dokument je originalno proizveden i objavljen od strane proizvođača, brenda Adler, i preuzet je sa njihove zvanične stranice. S obzirom na ovu činjenicu, Tehnoteka ističe da ne preuzima odgovornost za tačnost, celovitost ili pouzdanost informacija, podataka, mišljenja, saveta ili izjava sadržanih u ovom dokumentu.

Napominjemo da Tehnoteka nema ovlašćenje da izvrši bilo kakve izmene ili dopune na ovom dokumentu, stoga nismo odgovorni za eventualne greške, propuste ili netačnosti koje se mogu naći unutar njega. Tehnoteka ne odgovara za štetu nanесenu korisnicima pri upotrebi netačnih podataka. Ukoliko imate dodatna pitanja o proizvodu, ljubazno vas molimo da kontaktirate direktno proizvođača kako biste dobili sve detaljne informacije.

Za najnovije informacije o ceni, dostupnim akcijama i tehničkim karakteristikama proizvoda koji se pominje u ovom dokumentu, molimo posetite našu stranicu klikom na sledeći link:

<https://tehnoteka.rs/p/adler-rucni-mikser-ad4205b-akcija-cena/>