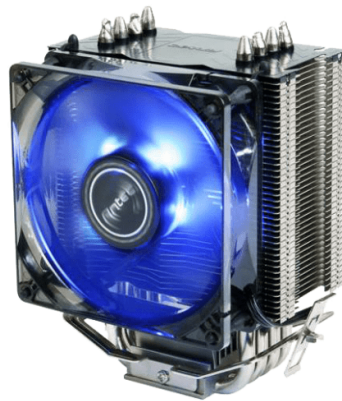


Informacije o proizvodu (EN)

ANTEC A40 PRO kuler za procesor



Tehnoteka je online destinacija za upoređivanje cena i karakteristika bele tehnike, potrošačke elektronike i IT uređaja kod trgovinskih lanaca i internet prodavnica u Srbiji. Naša stranica vam omogućava da istražite najnovije informacije, detaljne karakteristike i konkurentne cene proizvoda.

Posetite nas i uživajte u ekskluzivnom iskustvu pametne kupovine klikom na link:

<https://tehnoteka.rs/p/antec-a40-pro-kuler-za-procesor-akcija-cena/>



A40 PRO CPU COOLER

The Quiet Assassin

Defeat heat created by your processor and allow for improved operation with the A40 PRO by Antec. Designed for compatibility with leading desktop processor sockets, the A40 PRO supports Intel® Core™ i7 Extreme, and AMD™ Sempron, among others. This performance CPU cooler features a whisper-quiet 92 mm LED pulse width modulation (PWM) fan and a large, aluminum heat fin structure with four embedded heat pipes, allowing your CPU to cool off efficiently.

SILENT LED FAN



Whisper-quiet, 92mm blue LED PWM fan

FOUR HIGH PERFORMANCE HEATPIPES



Straight Touch copper coated heatpipes provide full contact to the CPU, for more efficient heat transference

THERMAL CONDUCTIVE COATING



Aluminum oxide coating on the top fin boosts the efficiency of heat transfer and prevents oxidation

UNIVERSAL SOCKET COMPATIBILITY



Compatibility with Intel and AMD platforms, and the push-pin mounting system and included thermal paste make for a fast, simple installation



Antec

A40 PRO CPU COOLER

ACCESSORIES

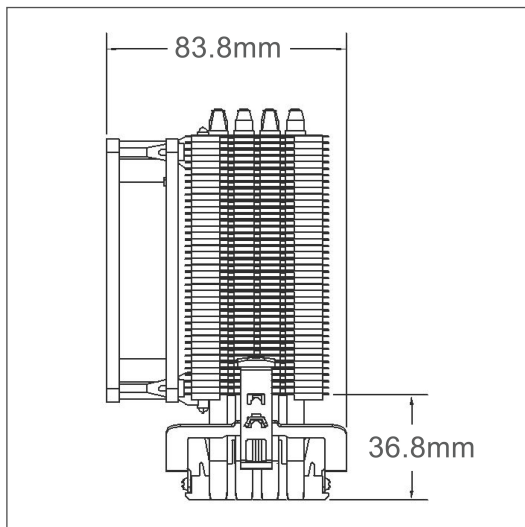
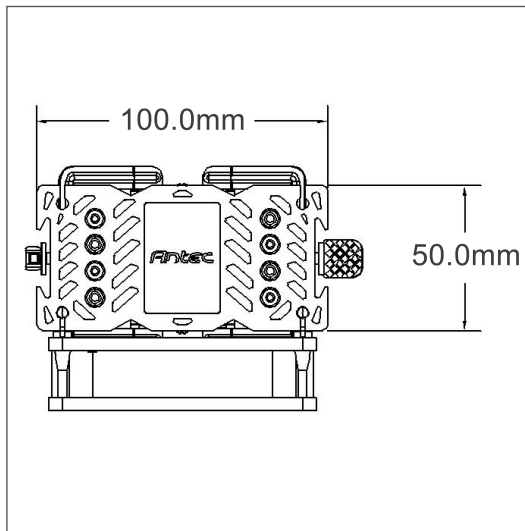
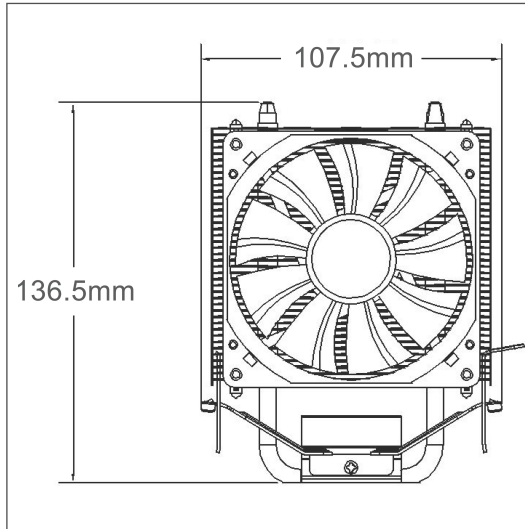


CPU Socket	Intel®: 775/1150/1151/1155/1156/1200 AMD™: FM2 + / FM2 / FM1 / AM3 + / AM3 / AM2 + / AM2 APU A10/ A8/ A6/ A4
CPU Support	Intel®: Core i7 Extreme, Core i7/i5/i3, Core 2 Extreme/Quad/Duo Pentium / Pentium G , Celeron/Celeron G AMD™ FX 8/ 6 /4-Core, Phenom II X6/ X4/ X3/ X2, Phenom X4/ X3/ X2, Athlon II X4/ X3/ X2, Athlon X4/ X2 Athlon, Sempron, Business Class
Bearing Type:	Fluid Dynamic Bearing
Fan Dimensions:	92 x 92 x 25 mm
Fan Speed:	800 ~ 2200 ± 10% RPM
Max Airflow:	38 CFM
Noise:	16-23 dbA
Power Connector:	4 pin
Product dimensions	100 x 75 x 136 mm
Net weight	570 g

UPC#: 0-761345-10923-9



A40 PRO CPU COOLER



Ovaj dokument je originalno proizveden i objavljen od strane proizvođača, brenda Antec, i preuzet je sa njihove zvanične stranice. S obzirom na ovu činjenicu, Tehnoteka ističe da ne preuzima odgovornost za tačnost, celovitost ili pouzdanost informacija, podataka, mišljenja, saveta ili izjava sadržanih u ovom dokumentu.

Napominjemo da Tehnoteka nema ovlašćenje da izvrši bilo kakve izmene ili dopune na ovom dokumentu, stoga nismo odgovorni za eventualne greške, propuste ili netačnosti koje se mogu naći unutar njega. Tehnoteka ne odgovara za štetu nanесenu korisnicima pri upotrebi netačnih podataka. Ukoliko imate dodatna pitanja o proizvodu, ljubazno vas molimo da kontaktirate direktno proizvođača kako biste dobili sve detaljne informacije.

Za najnovije informacije o ceni, dostupnim akcijama i tehničkim karakteristikama proizvoda koji se pominje u ovom dokumentu, molimo posetite našu stranicu klikom na sledeći link:

<https://tehnoteka.rs/p/antec-a40-pro-kuler-za-procesor-akcija-cena/>