

Informacije o proizvodu

BOSCH ugradna mašina za pranje sudova SMV2ITX16E



BOSCH



Tehnoteka je online destinacija za upoređivanje cena i karakteristika bele tehnike, potrošačke elektronike i IT uređaja kod trgovinskih lanaca i internet prodavnica u Srbiji. Naša stranica vam omogućava da istražite najnovije informacije, detaljne karakteristike i konkurentne cene proizvoda.

Posetite nas i uživajte u ekskluzivnom iskustvu pametne kupovine klikom na link:

<https://tehnoteka.rs/p/bosch-ugradna-masina-za-pranje-sudova-smv2itx16e-akcija-cena/>

Seriya 2, Potpuno ugradna mašina za pranje sudova, 60 cm SMV2ITX16E



Pametna mašina za pranje sudova tiha u bilo kom trenutku uz pomoć aplikacije Home Connect.

- **Funkcija ExtraDry:** opcija za izuzetno temeljno sušenje sudova koji se naročito teško suše.
- **Silence on demand - tihi rad na zahtev:** smanjenje buke u trajanju od 30 minuta u bilo kom trenutku putem aplikacije Home Connect.
- **Home Connect:** kućni aparati sa funkcijom pametnog povezivanja za jednostavniji svakodnevni život.
- **Funkcija „Omiljeno“:** personalizovana funkcija koju aktivirate jednostavnim dodiranjem, čak i za preuzete programe.
- **InfoLight:** crveno informativno svetlo koje ukazuje na to da li je mašina za pranje sudova uključena ili ne.

Tehnički podaci

Klasa energetske efikasnosti: E
Potrošnja energije za 100 ciklusa pri eko programu: 92 kWh
Maksimalan broj kompleta za ručavanje: 12
Potrošnja vode u eko programu u litrima po ciklusu: 10,5 l
Trajanje programa: 4:30 h
Emisije buke u vazduhu: 50 dB(A) re 1 pW
Klasa emisije buke u vazduhu: C
Ugrađen / Samostalna: Ugradni
Visina sa radnom pločom: 0 mm
Dimenzije aparata: 815 x 598 x 550 mm
Dimenzije niše: 815-875 x 600 x 550 mm
Dubina sa otvorenim vratima na 90 stepeni: 1150 mm
Podesive stopice: Yes - all from front
Maksimum podesivosti stopica: 60 mm
Neto težina: 30,7 kg
Bruto težina: 32,8 kg
Priključna vrednost: 2400 W
Zaštita: 10 A
Voltaža: 220-240 V
Frekvencija: 50; 60 Hz
Dužina priključnog kabla: 175 cm
Tip utičnice: Gardy plug w/ earthing
Dužina cevi: 165 cm
Dužina cevi za odvođenje: 190 cm
EAN kod: 4242005206094
Način montaže: Potpuno ugradni

Posebni dodatni pribor

SGZ01C00 : Spojnica za male predmete za gor. korpu
SGZ1010 : Produžetak cevi za sudomašinu
SMZ2056 : Zamenska vrata, nerđajući čelik
SMZ5000 : Komplet za lakše ispiranje
SMZ5300 : Držać za čaše



4 242005 206094

Serija 2, Potpuno ugradna mašina za pranje sudova, 60 cm SMV2ITX16E

Pametna mašina za pranje sudova tiha u bilo kom trenutku uz pomoć aplikacije Home Connect.

Kapacitet / potrošnja

- Klasa energetske efikasnosti¹: E
- Potrošnja energije² / vode³: 92 kWh / 10.5 l
- Kapacitet pranja: 12 kompleta
- Trajanje programa⁴: 4:30 (h:min)
- Jačina buke: 50 dB(A) re 1 pW
- Klasa emisije buke: C
- Home Connect

Programi / funkcije

- Br. programa - 5: Eco 50 °C, Auto 45-65 °C, Intenzivno 70 °C, 1h 65 °C, Favourite
- Pretpranje
- Br. posebnih funkcija - 4: Home Connect, Extra Dry, Half Load, Speed on Demand - SpeedPerfect
- Machine Care
- Silence on demand (putem aplikacije Home Connect)

Tehnologija čišćenja / senzorika

- Aqua-Sensor
- Dozirni asistent
- EcoSilence Drive inverter motor
- Automatsko prepoznavanje sredstva za čišćenje
- Samočišćeći filter sa troslojnim talasastim sistemom filtriranja
- Unutrašnjost od nerđajućeg čelika/Polinox

Sistem korpi

- Osnovne korpe
- Točkovi sa malim trenjem na donjoj korpi
- Graničnik Rack Stopper koji sprečava klizanje donje korpe
- Korpica za pribor za jelo u donjoj korpi
- Odlagalište za šoljice u gornjoj korpi

Prikaz / upravljanje

- Upravljanje s vrha
- InfoLight
- Mogućnost kasnijeg uključivanja: 3, 6 ili 9 h

Sigurnost

- AquaStop: Bosch garancija za oštećenja nastala izlivanjem vode – tokom celog radnog veka uređaja.*
- Sistem zaštite čaša

- Uključuje i ploču za zaštitu od pare
- Dimenzije aparata (VxŠxD): 81.5 x 59.8 x 55 cm

¹ Na skali energetske klase od A do G

² Potrošnja energije u kWh na 100 ciklusa (u programu Eco 50 °C)

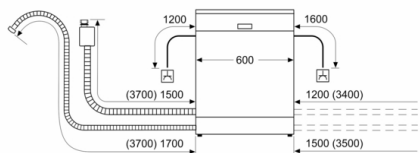
³ Potrošnja vode u litrima po ciklusu (u programu Eco 50 °C)

⁴ Trajanje programa Eco 50 °C

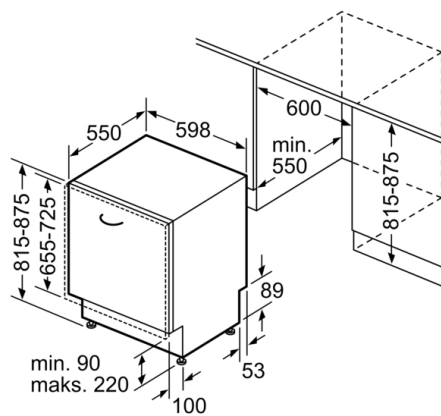
* Garancijske uslove možete pronaći na <https://www.bosch-home.rs/>

Serija 2, Potpuno ugradna mašina za pranje sudova, 60 cm SMV2ITX16E

mere u milimetrima



▲ utičnica
() vrednosti sa garniturom za produženje



Mere u milimetrima

Ovaj dokument je originalno proizveden i objavljen od strane proizvođača, brenda Bosch, i preuzet je sa njihove zvanične stranice. S obzirom na ovu činjenicu, Tehnoteka ističe da ne preuzima odgovornost za tačnost, celovitost ili pouzdanost informacija, podataka, mišljenja, saveta ili izjava sadržanih u ovom dokumentu.

Napominjemo da Tehnoteka nema ovlašćenje da izvrši bilo kakve izmene ili dopune na ovom dokumentu, stoga nismo odgovorni za eventualne greške, propuste ili netačnosti koje se mogu naći unutar njega. Tehnoteka ne odgovara za štetu nanесenu korisnicima pri upotrebi netačnih podataka. Ukoliko imate dodatna pitanja o proizvodu, ljubazno vas molimo da kontaktirate direktno proizvođača kako biste dobili sve detaljne informacije.

Za najnovije informacije o ceni, dostupnim akcijama i tehničkim karakteristikama proizvoda koji se pominje u ovom dokumentu, molimo posetite našu stranicu klikom na sledeći link:

<https://tehnoteka.rs/p/bosch-ugradna-masina-za-pranje-sudova-smv2itx16e-akcija-cena/>