

Uputstvo za upotrebu

TESLA panelni radijator PC301WB

TESLA



Tehnoteka je online destinacija za upoređivanje cena i karakteristika bele tehnike, potrošačke elektronike i IT uređaja kod trgovinskih lanaca i internet prodavnica u Srbiji. Naša stranica vam omogućava da istražite najnovije informacije, detaljne karakteristike i konkurentne cene proizvoda.

Posetite nas i uživajte u ekskluzivnom iskustvu pametne kupovine klikom na link:

<https://tehnoteka.rs/p/tesla-panelni-radijator-pc301wb-akcija-cena/>

TESLA



PC301WB

User Manual

ENG ALB BIH/CG BG GR

HU MK RO SLO SRB

PANEL HEATER

Please read the instructions carefully before use.
Take good care of this manual for later use.

This product is only suitable for well insulated spaces or occasional use

IMPORTANT SAFETY INFORMATION

You must obey common safety guidelines when using electrical products, especially in the presence of children.

WARNING!

To avoid electric shock or damage due to the heat, always make sure the plug is pulled out before the heater is moved or cleaned.

WARNING!

“Do not cover” In order to avoid overheating, do not cover the heater.

CAUTION!

Some parts of this product can become very hot and cause burns.

Particular attention has to be given where children and vulnerable people are present.

The heater must not be located immediately below a socket outlet.

CAUTION!

Do not use this heater in the immediate surroundings of a bath, a shower or a swimming pool.

Regarding the instructions of the method on how to fix the feet to the heater, please refer to the section “ASSEMBLY”.

CAUTION!

In order to avoid a hazard due to inadvertent resetting of the thermal cutout, this appliance must not be supplied through an external switching device, such as a timer, or connected to a circuit that is regularly switched on and off by the utility.

- The product is intended for home use only.
- Make sure the heater is connected to the house's regular mains (230 V), as it indicated on the heater.
- New heaters will produce a specific odor when used the first time. This will stop after a short time and is completely harmless.
- Check for any pieces of packing foam or cardboard that may have fallen into the heating elements of the heater. These pieces must be removed in order to avoid unpleasant odors.
- Always turn off the heater and unplug it when not used for a long time.
- Pay special attention if the heater is used in rooms where children, the handicapped or elderly reside.
- The heater should not be set up directly beneath an electrical socket outlet.
- The cord must not be laid under any kind of carpet. Make sure the cord is laid in such a way that nobody can trip on it.
- The heater must not be used if either the cord or plug is damaged. The heater must not be used if it has been dropped on the floor or is damaged in any other way causing it to malfunction.
- The cord must be repaired by the manufacturer or by an expert if it has been damaged, to avoid dangerous situations.
- Avoid using extension cords, which may overheat and could possibly start a fire.
- Never cover the air vents on the heater. Avoid potential fire hazards by making sure the air intakes are not blocked or covered. The heater should be used in rooms with normal flat floors.
- The heater should not be installed in close proximity to flammable materials of any kind because there can always be a risk of fire.
- The heater must never be used in rooms where gasoline, paint or other flammable liquids are stored, such as in a garage.
- Never touch an electric heater with wet hands. The heater should be installed so a person showering or taking a bath cannot come into direct contact with it.
- The heater becomes hot when it is on. Therefore, be careful and avoid burning or scorching your skin.
- The heater must be switched off, the plug removed and the

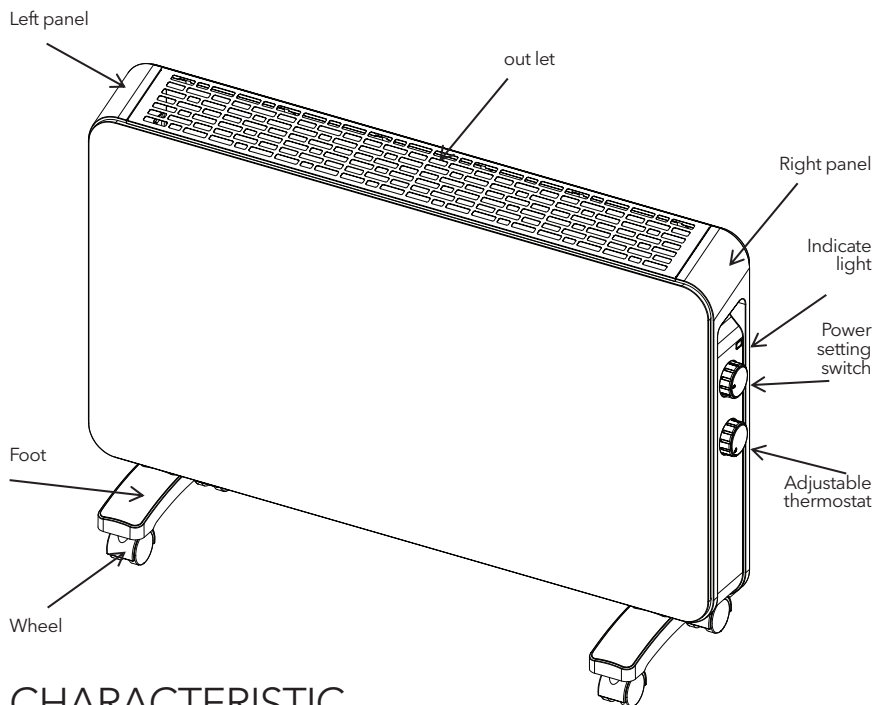
heater must cool down before it is moved.

- Avoid overloading the mains (the circuit) where the heater is connected. The heater may overload the electrical circuit if other electrical devices are plugged into the same socket outlet.
- This appliance can be used by children aged from 8 years and above and persons with reduced physical, sensory or mental capabilities or lack of experience and knowledge if they have been given supervision or instruction concerning use of the appliance in a safe way and understand the hazards involved
- Children should not play with the device. Cleaning and maintenance should not be done by unsupervised children.
- Children under the age of 3 should be kept away from the device, unless they are under constant supervision.
- Children aged from 3 years and less than 8 years shall only switch on/off the appliance provided that it has been placed or installed in its intended normal operating position and they have been given supervision or instruction concerning use of the appliance in a safe way and understand the hazards involved. Children aged from 3 years and less than 8 years shall not plug in, regulate and clean the appliance or perform user maintenance

SPECIFICATIONS

Model	Voltage	Power (W)	Length	Width	Height	N.W.	G.W.
PC301WB	~230 V / 50 Hz	2000W	70.0 cm	22.0 cm	48cm	4.8 kg	6 kg

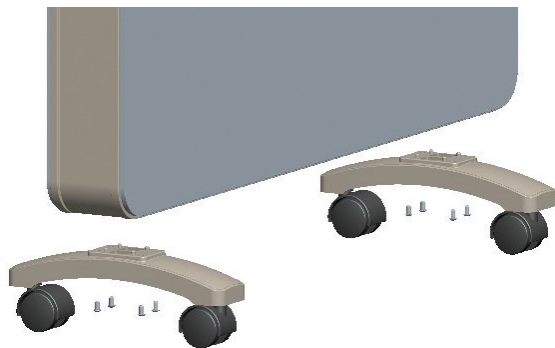
DESCRIPTION OF THE HEATER



CHARACTERISTIC

1. 3 heat setting
2. Adjustable thermostat
3. With room temperature sensor
4. Over heating protection
5. Wheels

WHEELS ASSEMBLY



- 1 - Fit the foot onto the bottom of the body.
- 2 - Fasten the foot with 8 screws.

OPERATION

1. Turn on:

Plug in and switch on the heater by power setting switch.

2. Power setting:

There are 3 power heat setting, 800W/1200W/2000W, and you can set by power setting switch.

3. Temperature setting:

You can set temperature by adjustable thermostat.

MAINTENANCE

1. For cleaning, always unplug the heater and leave it to cool.
2. Wipe the heater regularly with a damp cloth and dry the surface before turning on the heater again.
3. The heater must be cleaned at least once a month during the heating season.
4. Dust etc. should be removed with a soft cloth.
5. The heater can be stored in a dry and clean place.



CAUTION!

The heater should never be immersed in water.

Avoid using detergents to clean the heater.

Never let any water get inside the heater; this can be hazardous.

Waste disposal



The symbol indicates that this product is not to be disposed of together with household waste. This product must be delivered to a recycling service or container for electrical appliances and electronic equipment. This is done to avoid health risks and prevent harm to the environment. Local businesses (or the environmental station in your neighborhood) are required by law to accept and recycle such products, as a means of environmentally sound disposal.

Ju lutemi lexoni me kujdes udhëzimet përpara përdorimit.
Kujdesuni mirë për këtë manual për përdorim të mëvonshëm.

Ky produkt është i përshtatshëm vetëm për hapësira të izoluara mirë ose përdorim të rastit

INFORMACION I RËNDËSISHËM PËR SIGURINË

Ju duhet të ndiqni udhëzimet e përgjithshme të sigurisë kur përdorni produkte elektrike, veçanërisht në prani të fëmijëve.

PARALAJMËRIM!

Për të shmangur goditjen elektrike ose dëmtimin nga nxehtësia, sigurohuni gjithmonë që spina të jetë shkëputur nga priza përpara se të lëvizni ose pastroni ngrohësin.

PARALAJMËRIM!

“Do not cover” Për të shmangur mbinxehjen, mos e mbuloni elementin ngrohës.

KUJDES!

Disa pjesë të këtij produkti mund të nxehen shumë dhe të shkaktojnë djegie.

Vëmendje e veçantë duhet kushtuar aty ku ka fëmijë dhe njerëz vulnerabël.

Elementi i ngrohjes nuk duhet të vendoset drejtpërdrejt nën prizë.

KUJDES!

Mos e përdorni ngrohësin në afërsi të një vaske, dushi ose pishine.

Për udhëzime se si të lidhni këmbët në ngrohës, shihni seksionin INSTALLIMI.

KUJDES!

Për të shmangur rrezikun e rivendosjes së paqëllimshme të mbylljes termike, kjo pajisje nuk duhet të ndizet nga një çelës i jashtëm, siç është një kohëmatës, ose të lidhet me një qark që ndizet dhe fiket rregullisht nga njëسيا.

- Produkti është menduar vetëm për përdorim shtëpiak.
- Kontrolloni që ngrohësi të jetë i lidhur me rrjetin normal të shtëpisë (230 V), siç tregohet në ngrohës.
- Elementi i ri i ngrohjes do të prodhojë një erë specifike kur përdoret për herë të parë. Kjo do të ndalet pas një kohe të shkurtër dhe është krejtësisht e padëmshme.
- Kontrolloni nëse copa shkume ambalazhi ose kartoni kanë rënë në elementët ngrohës të ngrohësit. Këto pjesë duhet të hiqen për të shmangur një erë të pakëndshme.
- Fikeni gjithmonë ngrohësin kur nuk e përdorni për një kohë të gjatë.
- Kushtojini vëmendje të veçantë nëse ngrohësi përdoret në dhoma ku qëndrojnë fëmijë, persona me aftësi të kufizuara ose të moshuar.
- Elementi i ngrohjes nuk duhet të vendoset drejtpërdrejt nën prizë.
- Kablloja nuk duhet të vendoset nën asnjë qilim. Sigurohuni që kablloja të jetë vendosur në mënyrë që askush të mos mund të pengohet mbi të.
- Ngrohësi nuk duhet të përdoret nëse kablloja ose spina është e dëmtuar. Elementi i ngrohjes nuk duhet të përdoret nëse ka rënë në dysHEME ose nëse është dëmtuar në ndonjë mënyrë tjetër që ka shkaktuar një mosfunksionim.
- Kablloja duhet të riparohet nga prodhuesi ose një specialist nëse dëmtohet, për të shmangur situata të rrezikshme.
- Shmangni përdorimin e kordonëve zgjatues, të cilët mund të mbinxehen dhe të shkaktojnë zjarr.
- Asnjëherë mos i mbuloni hapjet e ajrit të elementit ngrohës. Shmangni rreziqet e mundshme të zjarrit duke u siguruar që hapjet e ajrit të mos jenë të bllokuara ose të mbuluara. Ngrohësi duhet të përdoret në dhoma me dysHEME normale të sheshta.
- Ngrohësi nuk duhet të vendoset në afërsi të materialeve të ndezshme të çdo lloji pasi ekziston gjithmonë rrezik zjarri.
- Ngrohësi nuk duhet të përdoret kurrë në një dhomë ku ruhet benzinë, bojë ose lëngje të tjera të ndezshme, si për shembull në një garazh.
- Asnjëherë mos e prekni ngrohësin elektrik me duar të

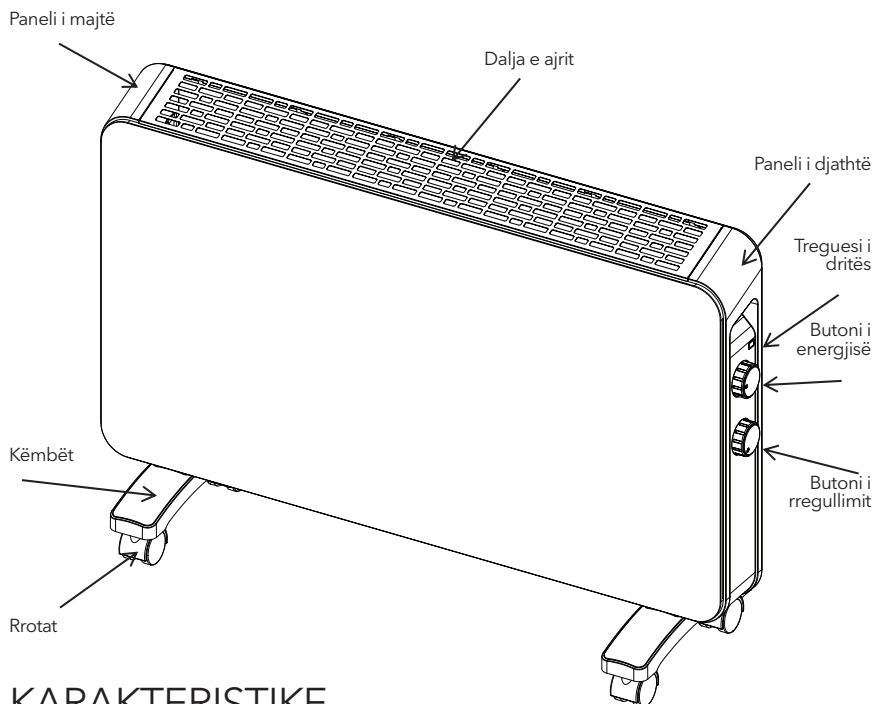
lagura. Elementi i ngrohjes duhet të vendoset në mënyrë që personi që bën dush ose banjë të mos ketë kontakt të drejtpërdrejtë me të.

- Elementi i ngrohjes nxehet kur ndizet. Kështu që bëni kujdes dhe shmangni djegiet apo djegiet e lëkurës.
- Ngrohësi duhet të fiket, të shkëputet nga priza dhe të lihet të ftohet përpara se të lëvizë.
- Shmangni mbingarkimin e rrjetit (qarkut) ku është lidhur ngrohësi. Elementi i ngrohjes mund të mbingarkojë qarkun elektrik nëse pajisjet e tjera elektrike janë të lidhura në të njëjtën prizë.
- Kjo pajisje mund të përdoret nga fëmijët e moshës 8 vjeç e lart dhe personat me aftësi të kufizuara fizike, shqisore ose mendore ose mungesë përvoja dhe njohurie, nëse u është dhënë mbikëqyrje ose udhëzime në lidhje me përdorimin e pajisjes në mënyrë të sigurt dhe kuptojnë rreziqet e përfshira. . .
- Fëmijët nuk duhet të luajnë me pajisjen. Pastrimi dhe mirëmbajtja nuk duhet të kryhen nga fëmijë pa mbikëqyrje.
- Fëmijët nën 3 vjeç duhet të mbahen larg pajisjes, përveç rasteve kur janë nën mbikëqyrje të vazhdueshme.
- Fëmijët e moshës 3 dhe nën 8 vjeç mund të ndezin/fikin pajisjen vetëm me kusht që ajo të jetë e pozicionuar ose instaluar në pozicionin normal të synuar të funksionimit dhe atyre u është dhënë mbikëqyrje ose udhëzime për përdorimin e sigurt të pajisjes dhe të kuptojnë rreziqet e përfshira. . Fëmijët e moshës 3 dhe nën 8 vjeç nuk mund të lidhin, rregullojnë ose pastrojnë pajisjen ose të kryejnë mirëmbajtjen e përdoruesit

SPECIFIKIM

Model	Forca aktuale	Fuqia (W)	Gjatësia	Gjerësia	Lartësia	Pesha neto	Pesha bruto.
PC301WB	~230 V / 50 Hz	2000W	70.0 cm	22.0 cm	48cm	4.8 kg	6 kg

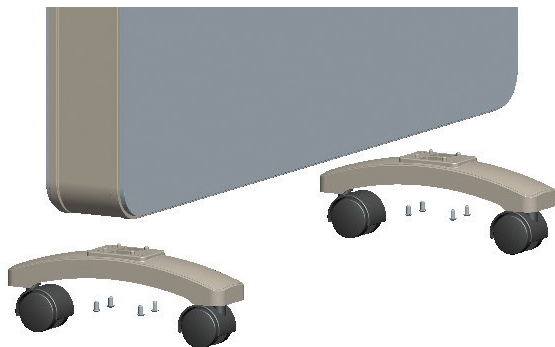
PËRSHKRIMI I NGROHËSIT



KARAKTERISTIKE

1. 3 cilësime të nxehtësisë
2. Termostat i rregullueshëm
3. Me sensor të temperaturës së dhomës
4. Mbrojtja nga mbinxehja
5. Me rrota

INSTALIMI I RROTAVE



PËRDORIMI

1. Përfshi:

Ndizni dhe fikni ngrohësin duke përdorur çelësin e energjisë.

2. Cilësimi i fuqisë:

Ka 3 cilësime të fuqisë së ngrohjes, 800W/1200W/2000W dhe mund t'i rregulloni me çelësin e rregullimit të energjisë.

3. Vendosja e temperaturës:

Mund ta rregulloni temperaturën duke përdorur termostatin e rregullueshëm.

MIRËMBAJTJA

- 1) Për pastrim, fikeni gjithmonë elementin ngrohës dhe lëreni të ftohet.
- 2) Fshijeni rregullisht ngrohësin me një leckë të lagur dhe thajeni sipërfaqen përpara se ta ndizni përsëri ngrohësin.
- 3) Trupi ngrohës duhet të pastrohet të paktën një herë në muaj gjatë sezonit të ngrohjes.
- 4) Pluhuri etj. duhet të hiqet me një leckë të butë.
- 5) Elementi ngrohës mund të ruhet në një vend të thatë dhe të pastër.



KUJDES!

Elementi i ngrohjes nuk duhet të zhytet kurrë në ujë.

Shmangni përdorimin e detergjenteve për të pastruar elementin ngrohës.

Asnjëherë mos lejoni që uji të hyjë në elementin e ngrohjes; kjo mund të jetë e rrezikshme.

Largimi i mbeturinave



Simboli tregon se ky produkt nuk duhet të hidhet me mbeturinat shtëpiake. Ky produkt duhet të dorëzohet në një shërbim riciklimi ose kontejner për pajisjet elektrike dhe elektronike. Kjo bëhet për të shmangur rreziqet shëndetësore dhe për të parandaluar dëmtimin e mjedisit. Bizneset lokale (ose stacioni mjedisor në zonën tuaj) u kërkohet me ligj që të pranojnë dhe riciklojnë produkte të tilla si një metodë asgjësimi miqësore me mjedisin.

Ovaj proizvod je pogodan samo za dobro izolovane prostore ili povremenu upotrebu

VAŽNE BEZBJEDNOSNE INFORMACIJE

Morate se pridržavati uobičajnih bezbjednosnih smjernica kada koristite električne proizvode, posebno u prisustvu djece.



UPOZORENJE!

Da biste izbjegli strujni udar ili oštećenje uslijed toplote, uvijek provjerite da li je utikač izvučen prije nego što se grijalica pomjeri ili očisti.



UPOZORENJE!

“Do not cover” Da biste izbjegli pregrijavanje, nemojte pokrivati grijač.



OPREZ!

Neki dijelovi ovog proizvoda mogu postati veoma vrući i izazvati opekotine.

Posebnu pažnju treba posvetiti tamo gde su djeca i ugrožena lica.

Grijalica se ne smije nalaziti neposredno ispod utičnice.



OPREZ!

Ne koristite ovu grijalicu u neposrednoj blizini kade, tuša ili bazena.

U vezi sa uputstvima o načinu pričvršćivanja stopala na grijalicu, pogledajte odjeljak „MONTAŽA“.



OPREZ!

Da bi se izbjegla opasnost uslijed nenamjernog resetovanja termičkog isključivanja, ovaj uređaj ne smije da se napaja preko eksternog prekidača, kao što je tajmer, ili da bude povezan na kolo koje se redovno uključuje i isključuje od strane komunalne kompanije.

- Proizvod je namijenjen samo za kućnu upotrebu.
- Uvjerite se da je grijalica priključena na uobičajenu kućnu mrežu (230 V), kao što je naznačeno na grijalici.
- Nova grijalica će proizvesti specifičan miris kada se prvi put koristi. Ovo će prestati nakon kratkog vremena i potpuno je bezopasno.
- Provjerite da li su komadi pjene za pakovanje ili kartona upali u zagrijane elemente grijalice. Ovi dijelovi moraju biti uklonjeni kako bi se izbjegli neprijatni mirisi.
- Uvijek isključite grijač i isključite ga iz struje kada se ne koristi duže vrijeme.
- Obratite posebnu pažnju ako se grijač koristi u prostorijama u kojima borave djeca, hendikepirani ili stariji.
- Grijalicu ne treba postavljati direktno ispod električne utičnice.
- Kabal se ne smije polagati ispod bilo kakvog tepiha. Uvjerite se da je kabal položen tako da se niko ne može spotaknuti o njega.
- Grijalica se ne smije koristiti ako su kabl ili utikač oštećeni. Grijalica se ne smije koristiti ako je ispuštena na pod ili je oštećena na bilo koji drugi način što je izazvalo kvar.
- Kabal mora da popravi proizvođač ili stručnjak ako je oštećen, kako bi se izbjegle opasne situacije.
- Izbjegavajte korištenje produžnih kablova, koji se mogu pregrijati i mogu izazvati požar.
- Nikada ne pokrivajte otvore za vazduh na grijalici. Izbjegnite potencijalne opasnosti od požara tako što ćete se uvjeriti da otvori za vazduh nisu blokirani ili pokriveni. Grijalicu treba koristiti u prostorijama sa normalnim ravnim podovima.
- Grijalica se ne treba postavljati u neposrednoj blizini zapaljivih materijala bilo koje vrste jer uvijek postoji opasnost od požara.
- Grijalica se nikada ne smije koristiti u prostorijama u kojima se čuvaju benzin, farba ili druge zapaljive tečnosti, kao na primer u garaži.
- Nikada ne dodirujte električnu grijalicu mokrim rukama. Grijalicu treba postaviti tako da osoba koja se tušira ili kupa ne može doći u direktan kontakt sa njim.
- Grijalica se zagrijeva kada je uključena. Zato budite oprezni i izbjegavajte opekotine ili opekotine kože.
- Grijalica mora biti isključen, utikač izvađen i grijalica se mora

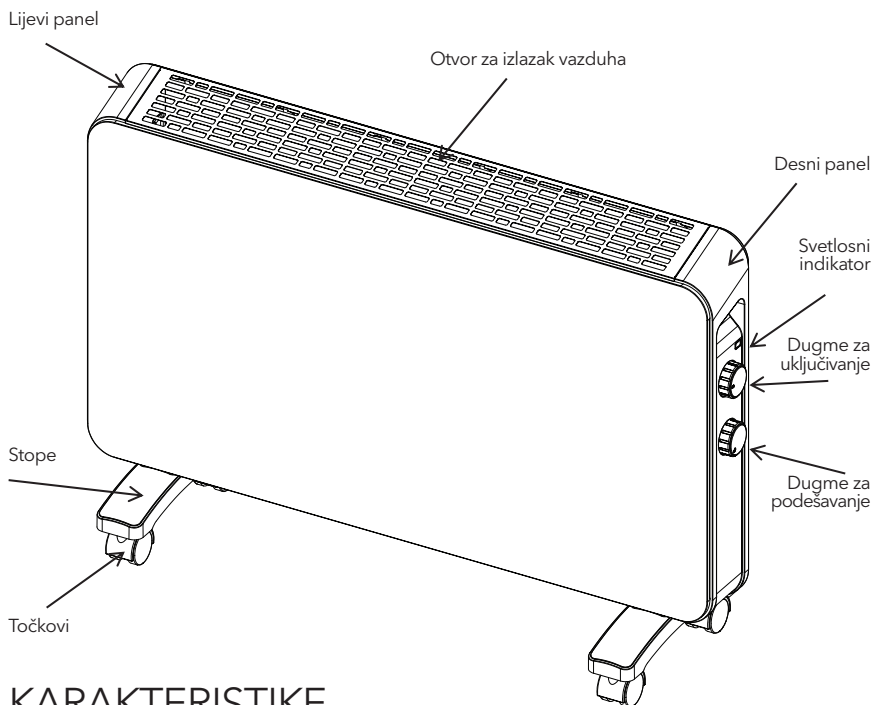
ohladiti prije nego što se pomjeri.

- Izbjegavajte preopterećenje mreže (kola) gdje je grijalica priključena. Grijalica može preopteretiti električno kolo ako su drugi električni uređaji uključeni u istu utičnicu.
- Ovaj uređaj mogu koristiti djeca uzrasta od 8 godina i više i osobe sa smanjenim fizičkim, senzornim ili mentalnim sposobnostima ili nedostatkom iskustva i znanja ako su pod nadzorom ili pročitavši instrukcije u vezi sa upotrebom uređaja na bezbjedan način razumiju i opasnosti.
- Djeca ne bi trebalo da se igraju sa uređajem. Čišćenje i održavanje ne bi trebalo da obavljaju djeca bez nadzora.
- Djecu mlađu od 3 godine treba držati dalje od uređaja, osim ako su pod stalnim nadzorom.
- Djeca uzrasta od 3 godine i mlađa od 8 godina smiju da uključuju/isključuju uređaj samo pod uslovom da je postavljen ili instaliran u predviđenom normalnom radnom položaju i da im je dat nadzor ili uputstva u vezi sa korištenjem uređaja na bezbjedan način i razumiju opasnosti koje su uključene. Djeca uzrasta od 3 godine i mlađa od 8 godina ne smiju da priključuju, regulišu i čiste uređaj niti da vrše korisničko održavanje.

SPECIFIKACIJA

Model	Napon	Snaga (W)	Dužina	Širina	Visina	Neto težina	Bruto težina
PC301WB	~230 V / 50 Hz	2000W	70.0 cm	22.0 cm	48cm	4.8 kg	6 kg

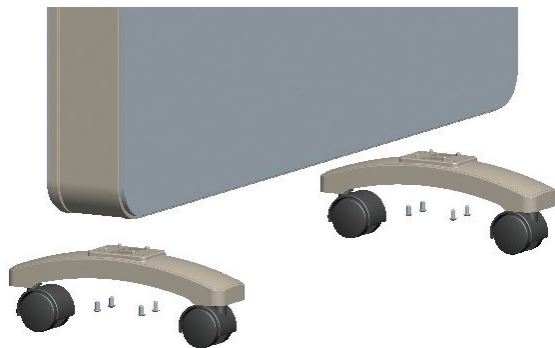
OPIS GRIJALICE



KARAKTERISTIKE

1. 3 podešavanja toplote
2. Podesivi termostat
3. Sa senzorom sobne temperature
4. Zaštita od pregrijavanja
5. Sa točkovima

MONTAŽA TOČKOVA



- 1 - Postavite stopalo na donji dio tijela.
- 2 - Pričvrstite stopu sa 8 šarafa.

RUKOVANJE

1. Uključite:

Uključite i uključite grijalicu pomoću prekidača za podešavanje snage.

2. Podešavanje snage:

Postoje 3 podešavanja grijanja snage, 800W/1200W/2000W, a možete ih podesiti prekidačem za podešavanje snage.

3. Podešavanje temperature:

Možete podesiti temperaturu pomoću prilagodljivog termostata.

ODRŽAVANJE

- 1) Za čišćenje uvijek isključite grijalicu i ostavite je da se ohladi.
- 2) Redovno brišite grijalicu vlažnom krpom i osušite površinu prije nego što ponovo uključite grijalicu.
- 3) Grijalica se mora čistiti najmanje jednom mjesečno tokom sezone grijanja.
- 4) Prašinu itd. treba ukloniti mekom krpom.
- 5) Grijalica se može čuvati na suhom i čistom mjestu.



OPREZ!

Grijalica nikada ne bi trebalo da bude uronjena u vodu.

Izbjegavajte upotrebu deterdženata za čišćenje grijalice.

Nikada ne dozvolite da voda uđe u grijalicu; ovo može biti opasno.

Odlaganje otpada



Simbol označava da se ovaj proizvod ne smije odlagati zajedno sa kućnim otpadom. Ovaj proizvod mora biti isporučen servisu za reciklažu ili kontejneru za električne uređaje i elektronsku opremu. Ovo se radi kako bi se izbjegli zdravstveni rizici i spriječila šteta po životnu sredinu. Lokalna preduzeća (ili ekološka stanica u vašem kraju) su po zakonu obavezna da prihvate i recikliraju takve proizvode, kao način ekološki prihvatljivog odlaganja.

Само за употреба в бита.
Прочетете внимателно това ръководство за употреба преди да използвате уреда.

Този продукт е подходящ само за добре изолирани пространства или инцидентна употреба.

ВАЖНО ИНФОРМАЦИЯ ЗА БЕЗОПАСНОСТ

Трябва да спазвате общи указания за безопасност при употреба на електрически продукти, особено при наличие на деца.

ПРЕДУПРЕЖДЕНИЕ!

За избягване на токов удар или повреда поради нагряване, винаги се уверявайте, че щепселът е изключен преди отоплителят да бъде местен или почистван.

ПРЕДУПРЕЖДЕНИЕ!

“Do not cover” За избягване на прегряване, не покривайте нагревателя.

ПРЕДУПРЕЖДЕНИЕ!

Някои части от този продукт може да се нагряят много и да причинят изгаряния.

Особено внимание трябва да се обръща при присъствие на деца и уязвими хора.

Отоплителят не трябва да бъде разполаган непосредствено под електрически контакт.

ВНИМАНИЕ!

Не ползвайте този отоплител в непосредствена близост до вана, душ или плувен басейн.

Относно инструкциите за това как да поставите краката на отоплителя, вижте раздела “МОНТАЖ”.

ВНИМАНИЕ!

За избягване на опасност поради неволно рестартиране на топлинния предпазител, уредът не трябва да бъде захранван през външен комутатор, например таймер, и да не бъде свързвано към верига, която редовно се включва и изключва централно.

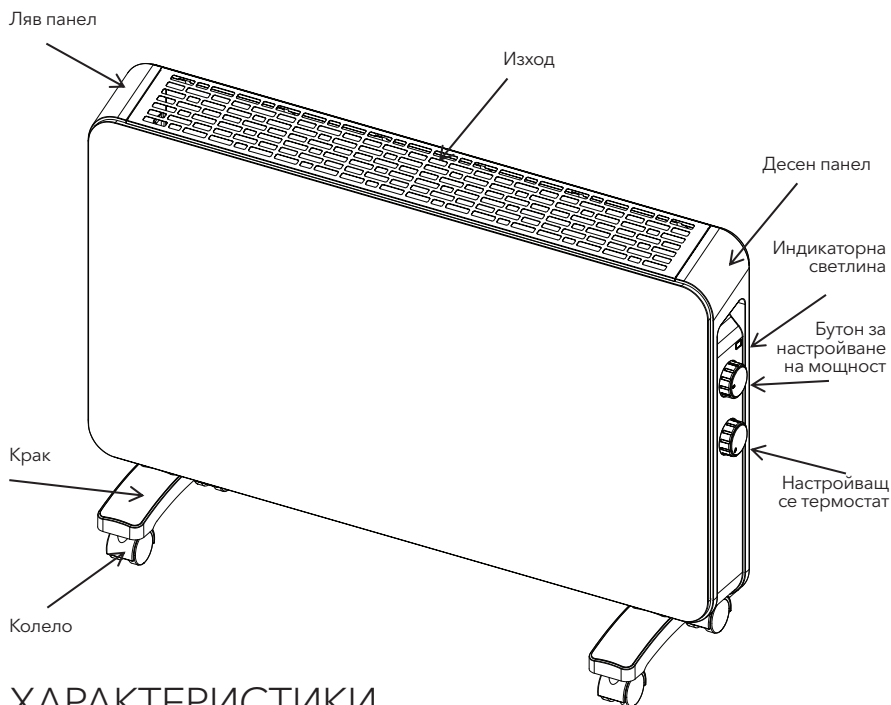
- Продуктът е предназначен само за домашна употреба.
- Уверете се, че отоплителят е свързан към обикновена домашна мрежа (230 V), както е указано на отоплителя.
- Нови отоплители ще изпускат специфична миризма при първа употреба. Тя ще спре скоро и е напълно безвредна.
- Проверявайте за парчета опаковъчна пяна или картон, които може да са паднали в нагревателните елементи на отоплителя. Тези парчета трябва да бъдат махнати за избягване на неприятни миризми.
- Винаги изключвайте отоплителя и вадете щепсела, когато не се ползва дълго време.
- Обръщайте специално внимание, ако отоплителят се ползва в стаи, където живеят деца, хора с увреждания или възрастни.
- Отоплителят следва да не бъде установяван точно под електрически контакт.
- Кабелът не бива да бъде поставян под никакъв килим. Уверете се, че кабелът е поставен по такъв начин, че никой да не може да се спъне в него.
- Отоплителят не бива да се ползва ако кабелът или щепселът са повредени. Отоплителят не бива да се ползва, ако е бил изпускан на пода или повреден по друг начин, което е причинило неправилно функциониране.
- Кабелът трябва да се ремонтира от производителя или експерт, ако е бил повреден, за избягване на опасни ситуации.
- Избягвайте да ползвате удължаващи кабели, които може да прегреят и евентуално да причинят пожар.
- Никога не покривайте въздушни отвори на отоплителя. Избягвайте потенциална опасност от пожар, като се уверите, че входните отвори за въздух не са блокирани или покрити. Отоплителят следва да се ползва в помещения с нормални равни подове.

- Отоплителят следва да не се инсталира в непосредствена близост до запалими материали от какъвто и да е вид, тъй като може да възникне риск от пожар.
- Отоплителят не бива никога да се ползва в помещения, където се съхранява бензин, боя или други запалими течности, напр. гараж.
- Никога не докосвайте електрически отоплител с мокри ръце. Отоплителят следва да се монтира така, че човек, който взима душ или вана, да не влиза в директен контакт с него.
- Отоплителят се нагрява когато е включен. Затова бъдете внимателни и избягвайте предпоставки да изгорите или попарите кожата си.
- Отоплителят трябва да бъде изключват, щепселът махан и отоплителят трябва да се охлади преди да бъде местен.
- Избягвайте да претоварвате мрежата (веригата), където е свързан отоплителят. Отоплителят може да претовари електрическата верига, ако други електрически уреди са включени в същия контакт.
- Този уред може да се ползва от деца на възраст 8 и повече години и лица с намален физически, сетивни или умствени възможности, или липса на опит и познание, ако са под надзор или са им били дадени инструкции относно употребата на уреда по безопасен начин и разбират свързаните с това опасности
- Деца не бива да играят с уреда. Почистването и поддръжката следва да не се правят от деца без надзор.
- Деца на възраст под 3 години следва да бъдат държани далеч от уреда, ако не са под постоянен надзор.
- Деца над възраст от 3 до 8 години само включват и изключват уреда, при условие, че е бил поставен или монтиран на определеното за него място и са инструктирани относно употребата на уреда по безопасен начин и разбират свързаните с това опасности. Деца над възраст от 3 до 8 години не включват щепсела, не регулират и не почистват уреда, както и не правят поддръжка.

СПЕЦИФИКАЦИЯ

Модел	Ампераж	Мощност (W)	Дължина	Ширина	Височина	Нето тегло	Бруто тегло
PC301WB	~230 V / 50 Hz	2000W	70.0 cm	22.0 cm	48cm	4.8 kg	6 kg

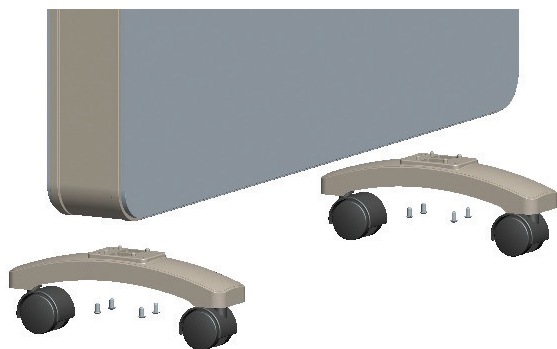
ОПИСАНИЕ НА ОТОПЛИТЕЛЯ



ХАРАКТЕРИСТИКИ

1. 3 настройки за затопляне
2. Настройващ се термостат
3. Със сензор за стайна температура
4. Защита срещу прегряване
5. С колела

МОНТАЖ НА КОЛЕЛА



- 1 -Поставете крачето на дъното на корпуса.
- 2 - Прикрепете крачето с 8 винта.

ЕКСПЛОАТАЦИЯ

1. Включване:

Включете щепсела и пуснете отоплителя от бутона за захранване.

2. Настройка за мощност:

Има 3 настройки за мощност при отопляване, 800W/1200W/2000W, и можете да ги зададете от бутона за настройване на мощност.

3. Настройки за температура:

Можете да настроите температурата от настройващия се термостат.

ПОДДРЪЖКА

- 1) За почистване винаги вадете щепсела от контакта и оставете да се охлади.
- 2) Забърсвайте отоплителя редовно с влажен парцал и подсушавайте повърхността преди да включите отново отоплителя.
- 3) Отоплителят трябва да бъде почистван поне веднъж месечно пред отоплителния сезон.
- 4) Прах и други следва да бъдат премахвани с мек парцал.
- 5) Отоплителят може да се съхранява на сухо и чисто място.



ВНИМАНИЕ!

Отоплителят не бива никога да бъде потапян във вода.

Избягвайте да ползвате миещи препарати за почистване на отоплителя.

Никога не оставяйте вода в отоплителя; това може да е опасно.

Изхвърляне на отпадъци



Тази символ показва, че този продукт следва да не се изхвърля с други домакински отпадъци. Този продукт трябва да бъде доставян до служба за рециклиране или контейнер за електрически уреди и електронно оборудване. Това се прави, за да се избегнат рискове и да се предотврати вреда за околната среда. По закон се изисква местни бизнеси (или екологична станция във Вашия квартал) да приемат и рециклират такива продукти като средство за екологично чисто освобождаване от отпадъци.

Αποκλειστικά για οικιακή χρήση.
Διαβάστε προσεκτικά το παρόν εγχειρίδιο οδηγιών πριν από τη χρήση.

Αυτό το προϊόν είναι κατάλληλο για χρήση μόνο σε καλά μονωμένους χώρους ή για περιστασιακή χρήση

ΣΗΜΑΝΤΙΚΕΣ ΠΛΗΡΟΦΟΡΙΕΣ ΓΙΑ ΤΗΝ ΑΣΦΑΛΕΙΑ

Πρέπει να τηρείτε τις κοινές οδηγίες ασφάλειας όταν χρησιμοποιείτε ηλεκτρολογικά προϊόντα, ιδίως όταν υπάρχουν παρόντα παιδιά.



ΠΡΟΕΙΔΟΠΟΙΗΣΗ!

Για την αποφυγή ηλεκτροπληξίας ή ζημιάς λόγω θερμότητας, φροντίζετε πάντα να αποσυνδέετε το φισ από την πρίζα πριν από τη μετακίνηση ή τον καθαρισμό της θερμάστρας.



ΠΡΟΕΙΔΟΠΟΙΗΣΗ!

“Do not cover” Για να αποφύγετε την υπερθέρμανση, μην καλύπτετε τη θερμάστρα.



ΠΡΟΣΟΧΗ!

Ορισμένα μέρη αυτού του προϊόντος μπορεί να υπερθερμανθούν και να προκαλέσουν εγκαύματα.

Απαιτείται ιδιαίτερη προσοχή όταν υπάρχουν παρόντα παιδιά και ευάλωτα άτομα.

Η θερμάστρα δεν πρέπει να τοποθετείται απευθείας κάτω από πρίζες.



ΠΡΟΣΟΧΗ!

Μη χρησιμοποιείτε αυτήν τη θερμάστρα κοντά σε μπανιέρες, ντουζιέρες ή πισίνες.

Όσον αφορά τις οδηγίες σχετικά με τον τρόπο συναρμολόγησης των πελμάτων της θερμάστρας, ανατρέξτε στην ενότητα «ΣΥΝΑΡΜΟΛΟΓΗΣΗ».



ΠΡΟΣΟΧΗ!

Προς αποφυγή κινδύνου σε περίπτωση ακούσιας επαναφοράς της θερμικής διακοπής, αυτή η συσκευή δεν πρέπει να τροφοδοτείται από εξωτερική διάταξη μεταγωγής, όπως χρονοδιακόπτη, ή να είναι συνδεδεμένη σε κύκλωμα που ενεργοποιείται και απενεργοποιείται τακτικά από την εταιρεία κοινής ωφέλειας.

- Το προϊόν προορίζεται μόνο για οικιακή χρήση.
- Βεβαιωθείτε ότι η θερμάστρα είναι συνδεδεμένη στο κεντρικό δίκτυο ηλεκτροδότησης του σπιτιού (230 V), όπως υποδεικνύεται στη θερμάστρα.
- Οι νέες θερμάστρες θα εκλύουν μια συγκεκριμένη οσμή κατά την πρώτη χρήση τους. Αυτό θα σταματήσει μετά από σύντομο χρονικό διάστημα και είναι εντελώς ακίνδυνο.
- Ελέγξτε για τυχόν τμήματα αφρώδους υλικού ή χαρτονιού, που μπορεί να έπεσαν μέσα στα θερμαντικά στοιχεία της θερμάστρας. Αυτά τα τμήματα πρέπει να αφαιρεθούν για την αποφυγή δυσάρεστων οσμών.
- Απενεργοποιείτε πάντα τη θερμάστρα και αποσυνδέτε την από την πρίζα, όταν δεν χρησιμοποιείται για μεγάλο χρονικό διάστημα.
- Να είστε ιδιαίτερα προσεκτικοί αν η θερμάστρα χρησιμοποιείται σε χώρους όπου υπάρχουν παιδιά, άτομα με ειδικές ανάγκες ή ηλικιωμένοι.
- Η θερμάστρα δεν πρέπει να τοποθετείται ακριβώς κάτω από πρίζες.
- Το καλώδιο δεν πρέπει να τοποθετείται κάτω από χαλιά κανενός είδους. Βεβαιωθείτε ότι το καλώδιο είναι τοποθετημένο κατά τρόπο που δεν μπορεί να σκοντάψει πάνω του κάποιο άτομο.
- Η θερμάστρα δεν πρέπει να χρησιμοποιείται αν το καλώδιο ή το φις φέρουν ζημιές. Η θερμάστρα δεν πρέπει να χρησιμοποιείται εάν έχει πέσει στο πάτωμα ή έχει υποστεί άλλου είδους ζημιά, που προκαλεί δυσλειτουργία.
- Αν το καλώδιο φέρει ζημιές, πρέπει να επισκευάζεται από τον κατασκευαστή ή από έναν ειδικό για την αποφυγή επικίνδυνων καταστάσεων.
- Αποφύγετε τη χρήση καλωδίων επέκτασης, τα οποία μπορεί να υπερθερμανθούν και να προκαλέσουν ενδεχομένως πυρκαγιά.
- Μην καλύπτετε ποτέ τους αεραγωγούς της θερμάστρας. Αποφύγετε πιθανούς κινδύνους πυρκαγιάς διασφαλίζοντας ότι οι είσοδοι αέρα δεν είναι φραγμένες ή καλυμμένες. Η θερμάστρα πρέπει να χρησιμοποιείται σε δωμάτια με δάπεδα κοινού τύπου.
- Η θερμάστρα δεν πρέπει να εγκαθίστανται κοντά σε εύφλεκτα υλικά οποιουδήποτε είδους, επειδή υπάρχει πάντα ο κίνδυνος πυρκαγιάς.
- Η θερμάστρα δεν πρέπει να χρησιμοποιείται ποτέ σε δωμάτια όπου φυλάσσεται βενζίνη, μπογιά ή άλλα εύφλεκτα υγρά, όπως σε γκαράζ.
- Μην αγγίζετε ποτέ μια ηλεκτρική θερμάστρα με βρεγμένα χέρια. Η θερμάστρα πρέπει να τοποθετείται σε σημείο όπου, ένα άτομο που

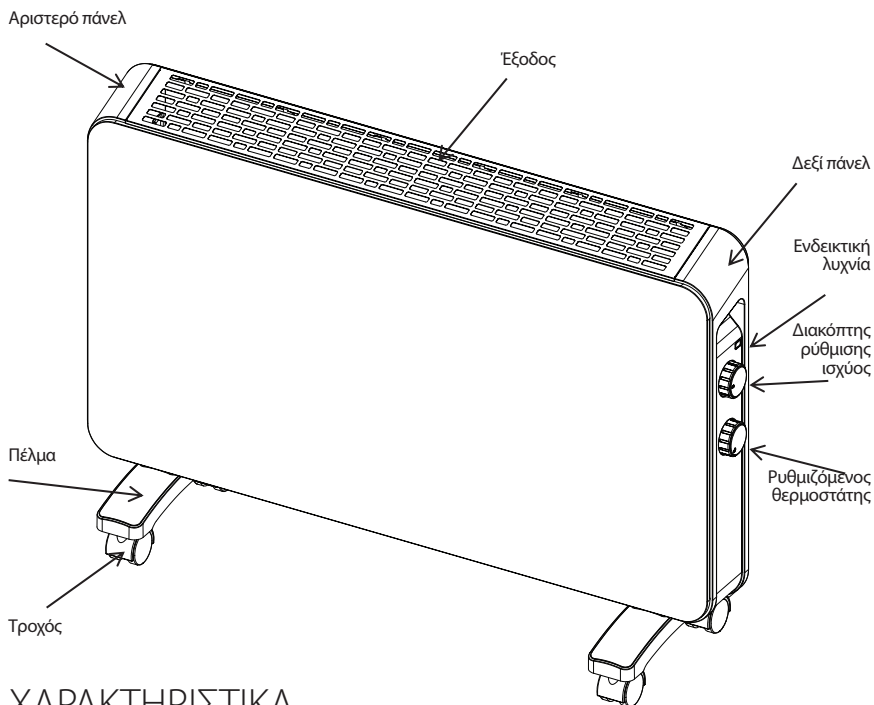
κάνει ντους ή μπάνιο να μην μπορεί να έρθει σε άμεση επαφή με αυτήν.

- Η θερμάστρα ζεσταίνεται όταν είναι αναμμένη. Επομένως, θα πρέπει να είστε προσεκτικοί, για να αποφύγετε τυχόν δερματικά εγκαύματα.
- Προτού μετακινήσετε τη θερμάστρα, θα πρέπει να είναι απενεργοποιημένη, να έχει αφαιρεθεί το φιλτράκι και να έχει κρυώσει.
- Αποφύγετε την υπερφόρτωση του δικτύου (του κυκλώματος) στο οποίο είναι συνδεδεμένη η θερμάστρα. Η θερμάστρα μπορεί να υπερφορτώσει το ηλεκτρικό κύκλωμα αν συνδεθούν άλλες ηλεκτρικές συσκευές στην ίδια πρίζα.
- Αυτή η συσκευή μπορεί να χρησιμοποιηθεί από παιδιά ηλικίας 8 ετών και άνω, καθώς και από άτομα με μειωμένες σωματικές, αισθητηριακές ή διανοητικές ικανότητες, ή τα οποία δεν διαθέτουν την απαιτούμενη πείρα και γνώσεις, εφόσον επιβλέπονται ή έχουν λάβει οδηγίες για την ασφαλή χρήση της συσκευής και έχουν κατανοήσει τους ενεχόμενους κινδύνους
- Τα παιδιά δεν πρέπει να παίζουν με τη συσκευή. Ο καθαρισμός και η συντήρηση δεν πρέπει να γίνονται από παιδιά χωρίς επίβλεψη.
- Τα παιδιά ηλικίας κάτω των 3 ετών πρέπει να παραμένουν μακριά από τη συσκευή, εκτός εάν βρίσκονται υπό συνεχή επίβλεψη.
- Παιδιά ηλικίας από 3 έως 8 ετών πρέπει να ενεργοποιούν/ απενεργοποιούν τη συσκευή μόνο εφόσον έχει τοποθετηθεί ή εγκατασταθεί στην προβλεπόμενη κανονική θέση λειτουργίας της και μόνο εφόσον βρίσκονται υπό επίβλεψη, έχουν λάβει οδηγίες σχετικά με την ασφαλή χρήση της συσκευής και κατανοούν τους σχετικούς κινδύνους. Παιδιά ηλικίας από 3 έως 8 ετών δεν πρέπει να συνδέουν, να ρυθμίζουν και να καθαρίζουν τη συσκευή ή να εκτελούν εργασίες συντήρησης από τον χρήστη.

ΠΡΟΔΙΑΓΡΑΦΕΣ

Μοντέλο	Ένταση ρεύματος	Ισχύς (W)	Μήκος	Πλάτος	Ύψος	Καθαρό βάρος	Μικτό βάρος
PC301WB	~230 V / 50 Hz	2000W	70.0 cm	22.0 cm	48cm	4.8 kg	6 kg

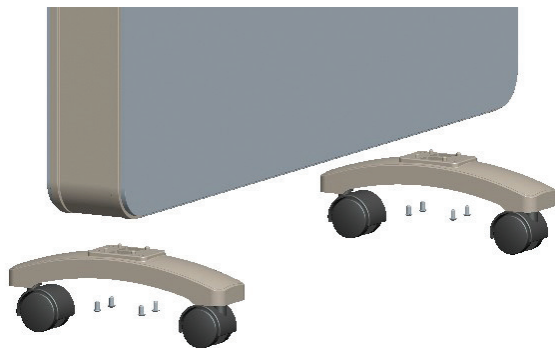
ΠΕΡΙΓΡΑΦΗ ΤΗΣ ΘΕΡΜΑΣΤΡΑΣ



ΧΑΡΑΚΤΗΡΙΣΤΙΚΑ

1. 3 ρυθμίσεις θερμότητας
2. Ρυθμιζόμενος θερμοστάτης
3. Με αισθητήρα θερμοκρασίας δωματίου
4. Προστασία από υπερθέρμανση
5. Με τροχούς

ΣΥΝΑΡΜΟΛΟΓΗΣΗ ΤΡΟΧΩΝ



- 1 — Τοποθετήστε το πέλμα στο κάτω μέρος του σώματος.
- 2 — Στερεώστε το πέλμα με 8 βίδες.

ΛΕΙΤΟΥΡΓΙΑ

1. Ενεργοποίηση:

Συνδέστε και ενεργοποιήστε τη θερμάστρα μέσω του διακόπτη ρύθμισης ισχύος.

2. Ρύθμιση ισχύος:

Υπάρχουν 3 ρυθμίσεις ισχύος θέρμανσης, 800W/1200W/2000W, τις οποίες μπορείτε να ρυθμίσετε από τον διακόπτη ρύθμισης ισχύος.

3. Ρύθμιση θερμοκρασίας:

Μπορείτε να ρυθμίσετε τη θερμοκρασία μέσω του ρυθμιζόμενου θερμοστάτη.

ΣΥΝΤΗΡΗΣΗ

- 1) Για να καθαρίσετε τη θερμάστρα, αποσυνδέετε την πάντα από την πρίζα και αφήνετέ τη να κρυώσει.
- 2) Σκουπίζετε τακτικά τη θερμάστρα με ένα υγρό πανί και στεγνώνετε την επιφάνεια πριν ενεργοποιήσετε ξανά τη θερμάστρα.
- 3) Η θερμάστρα πρέπει να καθαρίζεται τουλάχιστον μία φορά τον μήνα κατά τις περιόδους χρήσης της.
- 4) Η σκόνη κλπ. πρέπει να απομακρύνεται με ένα μαλακό πανί.
- 5) Η θερμάστρα μπορεί να αποθηκευτεί σε στεγνό και καθαρό μέρος.



ΠΡΟΣΟΧΗ!

Μη βυθίζετε ποτέ τη θερμάστρα σε νερό.

Αποφύγετε τη χρήση απορρυπαντικών για τον καθαρισμό της θερμάστρας.

Μην επιτρέπετε ποτέ να εισέλθει νερό στο εσωτερικό της θερμάστρας, καθώς αυτό μπορεί να είναι επικίνδυνο.

Διάθεση αποβλήτων



Το σύμβολο υποδεικνύει ότι αυτό το προϊόν δεν πρέπει να απορρίπτεται μαζί με τα οικιακά απόβλητα. Αυτό το προϊόν πρέπει να παραδίδεται σε υπηρεσία ανακύκλωσης ή κάδο για ηλεκτρικές συσκευές και ηλεκτρονικό εξοπλισμό. Αυτό γίνεται για την αποφυγή κινδύνων για την υγεία και την αποτροπή πρόκλησης βλάβης στο περιβάλλον. Οι τοπικές επιχειρήσεις (ή ο περιβαλλοντικός σταθμός στην περιοχή σας) υποχρεούνται από τη νομοθεσία να δέχονται και να ανακυκλώνουν τέτοιου είδους προϊόντα, στο πλαίσιο της περιβαλλοντικής ορθής διάθεσης αποβλήτων.

Kizárólag háztartási használatra.
Használat előtt figyelmesen olvassa el ezt a használati útmutatót.

Ez a készülék csak jól szigetelt helyiségekben vagy alkalmi használatra alkalmas.

FONTOS BIZTONSÁGI TUDNIVALÓK

Az elektromos készülékek használatakor be kell tartania az alapvető biztonsági előírásokat, különösen gyermekek jelenlétében.

FIGYELEM!

Az áramütés vagy a hő okozta sérülések és károk elkerülése érdekében mindig győződjön meg arról, hogy a fűtőberendezés mozgatása vagy tisztítása előtt kihúzta a villásdugót a konnektorból.

FIGYELEM!

“Do not cover” A túlmelegedés elkerülése érdekében ne takarja le semmivel a fűtőberendezést.

VIGYÁZAT!

A termék egyes részei nagyon forróak lehetnek és égési sérüléseket okozhatnak.

Különös figyelmet kell fordítani a használatra ott, ahol gyermekek és kiszolgáltatott személyek tartózkodnak. A fűtőttestet nem szabad közvetlenül a konnektor alatt elhelyezni.

VIGYÁZAT!

Ne használja ezt a fűtőberendezést kád, zuhanyzó vagy úszómedence közvetlen környezetében.

A lábak fűtőttesthez való rögzítésének módjára vonatkozó utasításokat lásd az **“ÖSSZESZERELÉS”** című fejezetet.

VIGYÁZAT!

Ezt a készüléket szigorúan tilos külső kapcsolóval, vagy időzítővel felszerelt, vagy olyan áramkörhöz csatlakoztatni, amelyet a közmű rendszeresen be- és kikapcsol.

- A termék kizárólag otthoni használatra készült.
- Győződjön meg róla, hogy a fűtőberendezés a ház rendszeri hálózatára (230 V) van csatlakoztatva, ahogyan az a fűtőberendezésén fel van tüntetve.
- Az új fűtőberendezések az első használat során sajátos égett szagot árasztanak. Ez egy teljesen ártalmatlan jelenség és rövid időn belül megszűnik.
- Ellenőrizze, hogy nem kerültek-e a fűtőttestbe csomagolóhab- vagy kartondarabok. Ezeket a el kell távolítani a kellemetlen szagok és tűzveszély elkerülése érdekében.
- Mindig kapcsolja ki a fűtőberendezést, és húzza ki a konnektorból, ha hosszabb ideig nem használja.
- Különös figyelemmel kell használni a fűtőttestet, ha olyan helyiségekben van, ahol gyermekek, fogyatékkal élők vagy idősek tartózkodnak.
- A fűtőttestet nem szabad közvetlenül a konnektor alatt elhelyezni.
- A tápkábelt tilos szőnyeg alatt elvezetni. Ügyeljen arra, hogy a tápkábel úgy legyen lefektetve, hogy ne okozzon vele botlásveszélyt.
- A fűtőberendezést nem szabad tovább használni, ha a tápkábel, vagy a dugó megsérül, ha a készülék leesett, vagy bármilyen más módon megsérült.
- Ha a tápkábel megsérül, a további veszélyek elkerülése érdekében azt csak a gyártó, annak szakszervize, vagy egy megfelelő végzettséggel rendelkező szakember cserélheti ki.
- Kerülje a hosszabbítók használatát, amelyek túlmelegedhetnek és tüzet okozhatnak.
- Soha ne takarja le a fűtőberendezés szellőzőnyílásait. Kerülje el a potenciális tűzveszélyt azzal, hogy gondoskodik arról, hogy a légbeömlő nyílások ne legyenek elzárva vagy letakarva. A fűtőberendezést normál, sík padlójú helyiségekben lehet használni.
- A fűtőttestet nem szabad gyúlékony anyag közvetlen közelébe telepíteni, mert ez rendkívül tűzveszélyes.
- A fűtőttestet soha nem szabad olyan helyiségben használni, ahol benzint, festéket vagy más gyúlékony folyadékot tárolnak (például garázsban).
- Soha ne érintse meg az elektromos fűtőttestet nedves kézzel. A készüléket úgy kell felszerelni, hogy a zuhanyzó vagy

fürdőző személy ne érintkezhesen vele közvetlenül.

- A fűtőberendezés bekapcsolt állapotban felforrósodik. Ezért legyen körültekintő, hogy elkerülje az égési sérüléseket.
- A fűtőberendezés mozgatása vagy tisztítása előtt kihúzza a villásdugót a konnektorból és várja meg míg teljesen kihűl a készülék.
- Kerülje a helyi hálózat túlterhelését ott, ahol a fűtőtest csatlakoztatva van. A fűtőtest túlterhelheti az áramkört, ha más elektromos készülékeket is csatlakoztat ugyanabba a konnektorba.
- Gyermek nem játszhatnak a készülékkel.
- A 3 év alatti gyermekeket távol kell tartani a készüléktől, kivéve, ha állandó felügyelet alatt állnak.
- A készüléket gyermekek, valamint fizikai, érzékszervi vagy értelmi képességeikben korlátozott, illetve a készüléket és annak használatát nem ismerő személyek csak olyan felügyelete mellett használhatják, aki a berendezés biztonságos módon történő használatára és az ezzel járó veszélyekre vonatkozó szabályokat megismerte.

MŰSZAKI ADATOK

Modell	Áramerősség	Teljesítmény (W)	Hosszúság	Szélesség	Magasság	Nettó súly	Bruttó súly
PC301WB	~230 V / 50 Hz	2000W	70.0 cm	22.0 cm	48cm	4.8 kg	6 kg

A FŰTŐBERENDEZÉS BEMUTATÁSA

Bal oldali panel

Levegőnyílás

Jobb oldali panel

Visszajelző

Teljesítmény-
abályzó
kapcsoló

Állítható
termostát

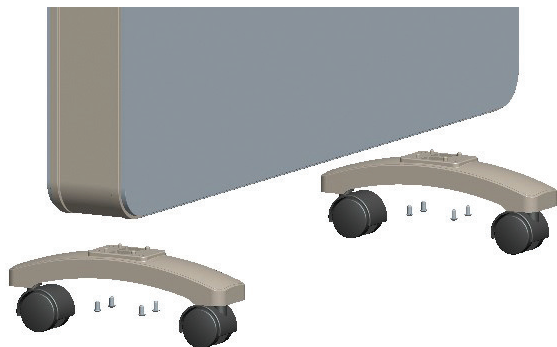
Lábak

Kerekek

JELLEMZŐK

1. 3 hőfokbeállítás
2. Állítható termostát
3. Szobahőmérséklet-érzékelővel
4. Túlmelegedés elleni védelem
5. Kerekek

KEREKEK FELSZERELÉSE



- 1 - Illessze a lábat a fűtőtest aljára.
- 2 - Rögzítse a lábat a 8 db csavarral.

KEZELÉS

1. Bekapcsolás:

Csatlakoztassa áramforráshoz és kapcsolja be a fűtőberendezést a teljesítményszabályzó kapcsolóval.

2. Teljesítmény beállítása:

3 teljesítményfokozat van, 800W / 1200W / 2000W, amelyet a teljesítményszabályzó kapcsolóval állíthat be.

3. Hőmérséklet beállítása:

A hőmérsékletet az állítható termosztáttal szabályozhatja.

KARBANTARTÁS

- 1) A tisztításhoz mindig húzza ki a fűtőtestet a hálózathoz, és hagyja kihűlni.
- 2) Rendszeresen törölje át a fűtőtestet nedves ruhával, és szárítsa meg a felületet, mielőtt újra bekapcsolja.
- 3) A fűtőberendezést a fűtési szezonban legalább havonta egyszer meg kell tisztítani.
- 4) A port stb. puha ruhával kell letörölni.
- 5) A fűtőtest csak száraz és tiszta helyen tárolható.



VIGYÁZAT!

A fűtőtestet soha nem szabad vízbe meríteni!

Kerülje a takarítószer használatát a fűtőtest tisztításánál.

Soha ne engedjen vizet a fűtőtest belsejébe!

Ártalmatlanítás



A szimbólum azt jelzi, hogy a helyi törvényeknek és előírásoknak megfelelően a készüléket a háztartási hulladéktól elkülönítve kell ártalmatlanítani. Ha a termék eléri élettartama végét, vigye a helyi hatóságok által kijelölt gyűjtőpontra. A készülék elkülönített módon történő gyűjtése és újrahasznosítása segít megóvni a természeti erőforrásokat, és biztosítja, hogy az újrahasznosítás az emberi egészség és a környezet védelmével összhangban történjen. A termék újrahasznosítása érdekében további információért forduljon az illetékesekhez, a helyi hulladékgyűjtő szolgáltatóhoz vagy ahhoz az üzlethez, ahol a terméket megvásárolta.

Само за употреба во домаќинство.
Внимателно прочитајте го ова упатство за употреба пред да го користите.

Овој производ е погоден само за добро изолирани простори или повремена употреба

ВАЖНИ БЕЗБЕДНОСНИ ИНФОРМАЦИИ

Мора да ги почитувате општите безбедносни упатства кога користите електрични производи, особено во присуство на деца.



ПРЕДУПРЕДУВАЊЕ!

За да избегнете електричен удар или оштетување од топлина, секогаш проверувајте дали приклучокот е исклучен пред да го преместите или исчистите грејното тело.



ПРЕДУПРЕДУВАЊЕ!

“Do not cover” За да избегнете прегревање, не го покривајте грејното тело.



ВНИМАНИЕ!

Некои части од този продукт може да се нагрееат многу и да причинят изгаряния.

Некои делови од овој производ може да станат многу жешки и да предизвикаат изгореници.

Грејното тело не смее да се наоѓа директно под штекерот.



ВНИМАНИЕ!

Не го користете грејното тело во непосредна близина на када, туш или базен.

За инструкции како да ги прикачите ногарките на грејното тело, видете го делот „ИНСТАЛАЦИЈА“.

ВНИМАНИЕ!

За да се избегне опасност од ненамерно ресетирање на термичко исклучување, овој уред не смее да се напојува со надворешен прекинувач, како што е тајмер, или да се поврзува на коло што редовно го вклучува и исклучува комуналното претпријатие.

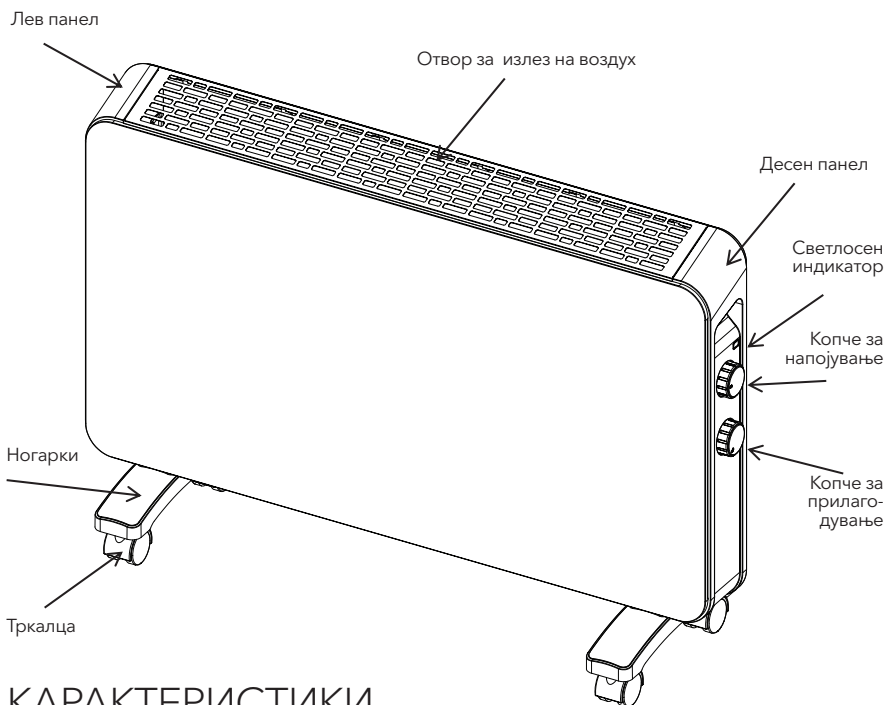
- Производот е наменет само за домашна употреба..
- Проверете дали грејното тело е поврзано на нормалната мрежа за домаќинство (230 V), како што е наведено на грејното тело.
- Новото грејно тело ќе произведе специфичен мирис кога ќе се користи за прв пат. Ова ќе престане по кратко време и е сосема безопасно.
- Проверете дали парчиња пена за пакување или картон паднале во грејните елементи на грејното тело. Овие делови мора да се отстранат за да се избегне непријатен мирис.
- Секогаш исклучувајте го грејното тело кога не го користите долго време.
- Обрнете посебно внимание ако грејното тело се користи во простории каде што престојуваат деца, инвалиди или стари лица.
- Грејното тело не треба да се става директно под штекерот.
- Кабелот не смее да се поставува под никаков тепих. Проверете дали кабелот е поставен така што никој не може да го сопне.
- Грејното тело не смее да се користи ако кабелот или приклучокот се оштетени. Грејното тело не смее да се користи ако е паднато на подот или ако е оштетено на кој било друг начин што предизвикало дефект.
- Кабелот мора да го поправи производителот или специјалист доколку е оштетен, за да се избегнат опасни ситуации.
- Избегнувајте користење на продолжни кабли, кои може да се прегреат и да предизвикаат пожар.
- Никогаш не ги покривајте отворите за воздух на грејното тело. Избегнувајте потенцијални опасности од пожар со тоа што ќе бидете сигурни дека отворите за воздух не се блокирани или покриени. Грејното тело треба да се користи во простории со нормални рамни подови.

- Грејното тело не треба да се става во непосредна близина на запаливи материјали од каков било вид бидејќи секогаш постои опасност од пожар.
- Грејното тело никогаш не смее да се користи во простории каде што се чуваат бензин, боја или други запаливи течности, како што е гаража.
- Никогаш не допирајте го електричниот грејач со влажни раце. Грејното тело треба да биде поставена така што лицето што се тушира или се бања не може да дојде во директен контакт со неа.
- Грејното тело се загрева кога ќе се вклучи. Затоа, бидете внимателни и избегнувајте изгореници или изгореници на кожата.
- Грејното тело мора да се исклучи, да се извади приклучокот и да се остави грејното тело да се излади пред да се премести.
- Избегнувајте преоптоварување на мрежата (колото) каде што е поврзано грејното тело. Грејното тело може да го преоптовари електричното коло ако други електрични уреди се приклучени во истиот штекер..
- Овој апарат може да го користат деца на возраст од 8 години и повеќе и лица со намалени физички, сетилни или ментални способности или недостаток на искуство и знаење доколку им се дадени надзор или инструкции за користење на апаратот на безбеден начин и ги разбираат вклучените опасности. .
- Децата не треба да си играат со уредот. Чистењето и одржувањето не треба да го вршат деца без надзор.
- Децата под 3-годишна возраст треба да се држат подалеку од уредот, освен ако не се под постојан надзор.
- Деца на возраст од 3 и под 8 години смеат да го вклучат/исклучуваат апаратот само под услов да е поставен или инсталиран во предвидената нормална работна положба и да добијат надзор или инструкции за безбедно користење на апаратот и да ги разберат вклучените опасности. . Децата на возраст од 3 и под 8 години не смеат да го поврзуваат, прилагодуваат или чистат уредот или да вршат корисничко одржување

СПЕЦИФИКАЦИЈА

Модел	Јачина на струја	Моќност (W)	Должина	Ширина	Висина	Нет. тежина	Бруто тежина
PC301WB	~230 V / 50 Hz	2000W	70.0 cm	22.0 cm	48cm	4.8 kg	6 kg

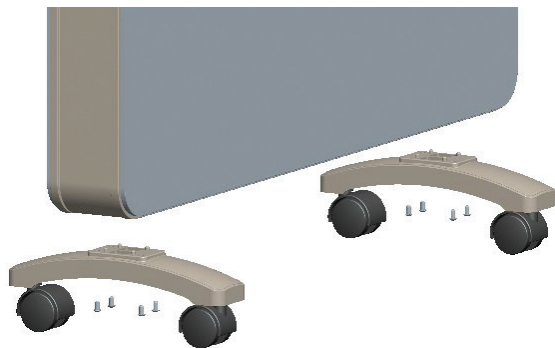
ОПИС НА ГРЕЈНОТО ТЕЛО



КАРАКТЕРИСТИКИ

1. 3 поставки за топлина
2. Прилагодлив термостат
3. Со сензор за собна температура
4. Заштита од прегревање
5. Со тркала

МОНТИРАЊЕ НА ТРКАЛЦА



- 1 - Ставете ја ногарката на долниот дел од телото.
- 2 - Прицврстете ја ногарката со 8 завртки.

КОРИСТЕЊЕ

1. Вклучете:

Вклучете го и исклучувајте го грејното тело користејќи го прекинувачот за моќност.

2. Поставување на моќност:

Има 3 поставки за грејна моќност, 800W/1200W/2000W и можете да ги приспособите со прекинувачот за прилагодување на напојувањето.

3. Поставување на температурата:

Можете да ја прилагодите температурата користејќи го прилагодливиот термостат.

ОДРЖУВАЊЕ

- 1) За чистење, секогаш исклучете го грејното тело и оставете го да се излади..
- 2)Редовно бришете го грејното тело со влажна крпа и исушете ја површината пред повторно да го вклучите грејното тело.
- 3)Грејното тело мора да се чисти најмалку еднаш месечно за време на грејната сезона.
- 4) Прашина итн. треба да се отстрани со мека крпа..
- 5) Грејното тело може да се чува на суво и чисто место.



ВНИМАНИЕ!

Грејното тело никогаш не треба да се потопува во вода.

Избегнувајте да користите детергенти за чистење на грејното тело.

Никогаш не дозволувајте вода да влезе во грејното тело; ова може да биде опасно.

Отстранување на отпад



Симболот покажува дека овој производ не смее да се фрла со домашен отпад. Овој производ мора да биде доставен до сервис за рециклирање или контејнер за електрична и електронска опрема. Ова е направено за да се избегнат ризици по здравјето и да се спречи оштетување на животната средина. Локалните бизниси (или еколошката станица во вашата област) се обврзани со закон да ги прифатат и рециклираат таквите производи, како начин на еколошки фрлање.

Doar pentru uz casnic.
Citiți cu atenție înainte de utilizare.

Acest produs este potrivit doar pentru spațiile bine izolate sau utilizare ocazională

INFORMAȚII IMPORTANTE

Respectați instrucțiunile de siguranță atunci când utilizați produse electrice, în special în prezența copiilor.

ATENȚIE!

Pentru a evita șocurile electrice sau deteriorarea din cauza căldurii, asigurați-vă întotdeauna că ștecherul este scos înainte de mutarea sau curățarea radiatorului.

ATENȚIE!

“Do not cover” Pentru a evita supraîncălzirea nu acoperiți radiatorul.

ATENȚIE!

Anumite piese ale acestui produs se pot încălzi și provoca arsuri.

O atenție deosebită trebuie acordată acolo unde sunt prezenți copii și persoane vulnerabile.
Radiatorul nu trebuie să fie amplasat imediat sub o priză.

ATENȚIE!

Nu utilizați acest încălzitor în imediata apropiere a unei băi, a unui duș sau a unei piscine.

În ceea ce privește instrucțiunile metodei de fixare a picioarelor la încălzitor, consultați secțiunea „MONTARE”.

ATENȚIE!

Pentru a evita un pericol cauzat de resetarea accidentală a întreruperii termice, acest aparat nu trebuie alimentat printr-un dispozitiv de comutare extern, cum ar fi un temporizator, sau conectat la un circuit care este pornit și oprit în mod regulat.

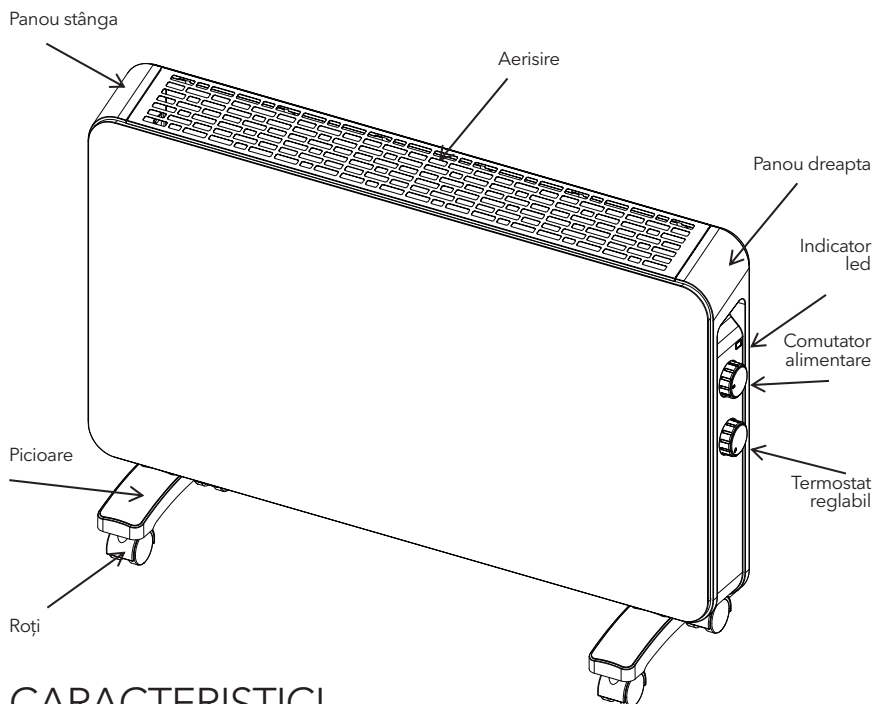
- Produsul este destinat numai pentru uz casnic.
- Asigurați-vă că radiatorul este conectat la rețeaua obișnuită a casei (230 V), așa cum este indicat pe radiator.
- Radiatoarele noi vor produce un miros specific atunci când sunt folosite prima dată. Acest lucru se va opri după un timp scurt și este complet inofensiv.
- Verificați dacă există bucăți de spumă sau carton căzute în elementele de încălzire ale radiatorului. Aceste piese trebuie îndepărtate pentru a evita mirosurile neplăcute.
- Opriti întotdeauna radiatorul și scoateți-l din priză atunci când nu este folosit pentru o perioadă lungă de timp.
- Acordați o atenție deosebită dacă radiatorul este utilizat în încăperi în care locuiesc copii, persoane cu dizabilități sau persoane în vârstă.
- Radiatorul nu trebuie instalat direct sub o priză electrică.
- Cablul nu trebuie așezat sub niciun fel de covor. Asigurați-vă că cablul este așezat astfel încât nimeni să nu se poată împiedica de el.
- Radiatorul nu trebuie utilizat dacă cablul sau ștecherul sunt deteriorate.
- Radiatorul nu trebuie utilizat dacă a căzut pe podea sau este deteriorat în orice alt mod, ceea ce provoacă funcționarea defectuoasă a acestuia.
- Cablul trebuie reparat de către producător sau de către un expert dacă a fost deteriorat, pentru a evita situațiile periculoase.
- Evitați utilizarea prelungitoarelor, care se pot supraîncălzi și ar putea declanșa un incendiu.
- Nu acoperiți niciodată orificiile de ventilație ale radiatorului. Evitați potențialele pericole de incendiu, asigurându-vă că prizele de aer nu sunt blocate sau acoperite. Radiatorul trebuie utilizat în încăperi cu podele normale plate.
- Radiatorul nu trebuie instalat în imediata apropiere a materialelor inflamabile de orice fel, deoarece poate exista întotdeauna un risc de incendiu.
- Radiatorul nu trebuie utilizat niciodată în încăperi în care sunt depozitate benzină, vopsea sau alte lichide inflamabile, cum ar fi într-un garaj.
- Nu atingeți niciodată un radiator electric cu mâinile ude.
- Radiatorul trebuie instalat astfel încât o persoană care face duș sau face baie să nu poată intra în contact direct cu acesta.

- Radiatorul devine fierbinte când este pornit. Prin urmare, fiți atenți și evitați să vă ardeți.
- Radiatorul trebuie oprit, ștecherul scos și radiatorul trebuie să se răcească înainte de a fi mutat.
- Evitați supraîncărcarea rețelei (circuitul) la care este conectată radiatorul.
- Radiatorul poate supraîncărca circuitul electric dacă alte dispozitive electrice sunt conectate la aceeași priză.
- Acest aparat poate fi folosit de copii cu vârsta de la 8 ani și peste și de persoane cu capacități fizice, senzoriale sau mentale reduse sau cu lipsă de experiență și cunoștințe, dacă au primit supraveghere sau instrucțiuni privind utilizarea aparatului într-un mod sigur și înțeleg pericolele implicate.
- Copiii nu trebuie să se joace cu dispozitivul.
- Curățarea și întreținerea nu trebuie efectuate de copii nesupravegheați.
- Copiii cu vârsta sub 3 ani trebuie ținuti departe de dispozitiv, cu excepția cazului în care sunt sub supraveghere constantă.
- Copiii cu vârsta cuprinsă între 3 ani și mai puțin de 8 ani trebuie să pornească/oprească aparatul numai cu condiția ca acesta să fi fost amplasat sau instalat în poziția normală de funcționare prevăzută și să li se acorde supraveghere sau instrucțiuni privind utilizarea aparatului într-un mod sigur și înțeleg pericolele implicate.
- Copiii cu vârsta cuprinsă între 3 ani și mai puțin de 8 ani nu trebuie să regleze și să curețe aparatul sau să efectueze operații de întreținere.

SPECIFICAȚII

Model	Amperaj	Putere (W)	Lungime	Lățime	Înălțime	N.W.	G.W.
PC301WB	~230 V / 50 Hz	2000W	70.0 cm	22.0 cm	48cm	4.8 kg	6 kg

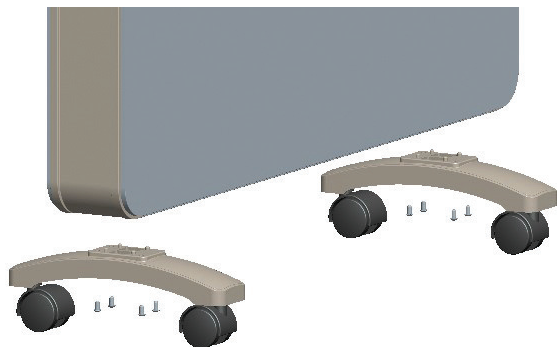
PREZENTAREA APARATULUI



CARACTERISTICI

1. 3 setări de căldură
2. Termostat reglabil
3. Cu senzor de temperatura camerei
4. Protecție la supraîncălzire
5. Cu roți

MONTAREA ROȚILOR



FUNȚIONARE

1. Pornire :

Conectați și porniți radiatorul cu ajutorul comutatorului de alimentare.

2. Setarea puterii:

Există 3 setări de putere de încălzire, 800W/1200W/2000W, și puteți seta cu ajutorul comutatorului.

3. Setarea temperaturii:

Puteți seta temperatura cu ajutorul termostatului reglabil.

ÎNTREȚINERE

- 1) Pentru curățare, deconectați întotdeauna radiatorul și lăsați-l să se răcească.
- 2) Ștergeți în mod regulat radiatorul cu o cârpă umedă și uscați suprafața înainte de a porni din nou radiatorul.
- 3) Radiatorul trebuie curățat cel puțin o dată pe lună în timpul sezonului de încălzire.
- 4) Praful etc. trebuie îndepărtat cu o cârpă moale.
- 5) Radiatorul trebuie depozitat într-un loc uscat și curat.



ATENȚIE!

Radiatorul nu trebuie niciodată scufundat în apă.

Evitați utilizarea detergenților pentru curățarea radiatorului.

Nu lăsați niciodată să pătrundă apă în interiorul radiatorului; acest lucru poate fi periculos.

Eliminarea deșeurilor



Simbolul indică faptul că acest produs nu trebuie aruncat împreună cu deșeurile menajere. Acest produs trebuie predat unui serviciu de reciclare sau dus la un container pentru aparate electrice și echipamente electronice. Acest lucru se face pentru a evita riscurile pentru sănătate și pentru a preveni deteriorarea mediului. Companiile locale (sau stația de mediu din cartierul dumneavoastră) sunt obligate prin lege să accepte și să recicleze astfel de produse, ca mijloc de eliminare ecologică.

Samo za uporabo v gospodinjstvu.
Pred uporabo natančno preberite ta navodila.

Ta izdelek je primeren samo za dobro izolirane prostore ali občasno uporabo

POMEMBNE VARNOSTNE INFORMACIJE

Pri uporabi električnih izdelkov morate upoštevati običajne varnostne smernice, zlasti v prisotnosti otrok.

OPOZORILO!

Da bi se izognili električnemu udaru ali poškodbam zaradi vročine, se pred premikanjem ali čiščenjem grelnika vedno prepričajte, da je vtič izklopljen.

OPOZORILO! **“Do not cover”** Ne prekrivajte grelnika, da preprečite pregrevanje.

POZOR! Nekateri deli tega izdelka se lahko zelo segrejejo in povzročijo opekline.

Posebno pozornost je treba posvetiti tam, kjer so otroci in ranljive osebe.

Grelec ne sme biti nameščen neposredno pod vtičnico.

POZOR! tega grelnika ne uporabljajte v neposredni bližini kopalne kadi, prhe ali bazena.

Za navodila o tem, kako pritrditi noge na grelec, glejte poglavje “NAMESTITEV”.

POZOR!

Da bi se izognili nevarnosti zaradi nenamerne ponastavitve toplotnega izklopa, te naprave ne sme napajati zunanje stikalo, kot je časovnik, ali priključiti na vezje, ki ga redno vklaplja in izklaplja komunalno podjetje.

- Izdelek je namenjen samo za domačo uporabo.
- Prepričajte se, da je grelnik priključen na običajno gospodinjsko omrežje (230 V), kot je označeno na grelniku.
- Nov grelec bo ob prvi uporabi oddajal specifičen vonj. To se po kratkem času ustavi in je popolnoma neškodljivo.
- Preverite, ali so koščki embalaže iz pene ali kartona padli v grelne elemente grelnika. Te dele je treba odstraniti, da preprečite neprijetne vonjave.
- Vedno izklopite grelec in ga izvlecite iz električnega omrežja, ko ga dlje časa ne uporabljate.
- Bodite posebno pozorni, če grelec uporabljate v prostorih, kjer se zadržujejo otroci, invalidi ali starejši ljudje.
- Grelnika ne smete postaviti neposredno pod električno vtičnico.
- Kabel ne sme biti položen pod preprogo. Prepričajte se, da je kabel položen tako, da se nihče ne more obnj spotakniti.
- Grelnika ne smete uporabljati, če je kabel ali vtič poškodovan. Grelnika ne smete uporabljati, če vam je padel na tla ali če je bil kako drugače poškodovan, kar je povzročilo okvaro.
- Kabel mora popraviti proizvajalec ali strokovnjak, če je poškodovan, da se izognete nevarnim situacijam.
- Izogibajte se uporabi podaljškov, ki se lahko pregrejejo in povzročijo požar.
- Nikoli ne pokrivajte zračnih odprtin na grelniku. Izogibajte se potencialni nevarnosti požara tako, da poskrbite, da prezračevalne odprtine niso blokirane ali prekrite. Grelnik je treba uporabljati v prostorih z običajnimi ravnimi tlemi.
- Grelnika ne smete postaviti v neposredno bližino kakršnih koli vnetljivih materialov, ker vedno obstaja nevarnost požara.
- Grelnika ne smete nikoli uporabljati v prostorih, kjer so shranjeni bencin, barve ali druge vnetljive tekočine, na primer v garaži.
- Nikoli se ne dotikajte električnega grelnika z mokrimi rokami. Grelnik naj bo nameščen tako, da oseba, ki se tušira ali kopa, z njim ne more priti v neposreden stik.
- Grelec se segreva, ko je vklopljen. Zato bodite previdni in se izogibajte opeklinam ali opeklinam kože.
- Grelec je treba pred premikanjem izklopiti, izvleči vtič in pustiti, da se ohladi.
- Izogibajte se preobremenitvi omrežja (tokokroga), kjer je

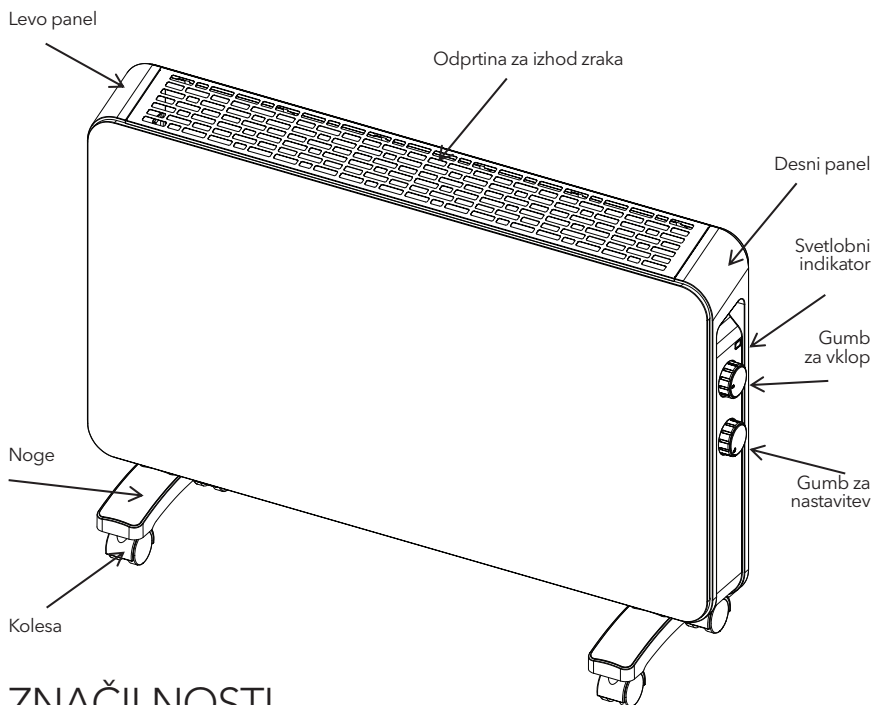
priklučen grelec. Grelec lahko preobremeni električni krog, če so v isto vtičnico prikjučene druge električne naprave.

- To napravo lahko uporabljajo otroci, stari 8 let in več, ter osebe z zmanjšanimi fizičnimi, senzoričnimi ali duševnimi sposobnostmi ali s pomanjkanjem izkušenj in znanja, če so pod nadzorom ali so jim poučeni o varni uporabi naprave in razumejo nevarnosti, ki so povezane s tem. .
- Otroci se ne smejo igrati z napravo. Čiščenja in vzdrževanja ne smejo izvajati otroci brez nadzora.
- Otroci, mlajši od 3 let, naj se ne približujejo napravi, razen če so pod stalnim nadzorom.
- Otroci, stari 3 leta in mlajši od 8 let, smejo vklopiti/izklopiti napravo samo pod pogojem, da je nameščena ali nameščena v predvidenem običajnem delovnem položaju in da so bili pod nadzorom ali so prejeli navodila glede varne uporabe naprave in da razumejo vključene nevarnosti. .
Otroci, stari 3 in manj kot 8 let, ne smejo priklopiti, prilagajati ali čistiti naprave ali izvajati uporabniškega vzdrževanja.

SPECIFIKACIJA

Model	Amperaža	Moč (W)	Dolžina	Premer	Višina	Neto teža	Bruto teža
PC301WB	~230 V / 50 Hz	2000W	70.0 cm	22.0 cm	48cm	4.8 kg	6 kg

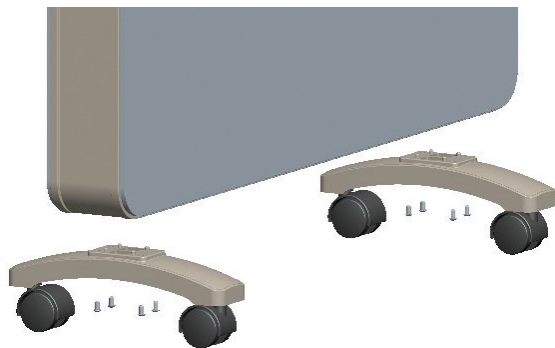
OPIS GRELNIKA



ZNAČILNOSTI

1. 3 nastavitve toplote
2. Nastavljiv termostat
3. S tipalom sobne temperature
4. Zaščita pred pregrevanjem
5. S kolesi

MONTAŽA KOLES



- 1 - Postavite nogo na spodnji del telesa.
- 2 - Pritrdite nogo z 8 vijaki.

ROKOVANJE

1. Vklop:

Grelec vklopite in izklopite s stikalom za moč.

2. Nastavitev moči:

Na voljo so 3 nastavitve moči grelja, 800W/1200W/2000W, ki jih lahko nastavljate s stikalom za nastavitev moči.

3. Nastavitev temperature:

Temperaturo lahko nastavite s pomočjo nastavljivega termostata.

VZDRŽEVANJE

- 1) Za čiščenje vedno izklopite grelec in pustite, da se ohladi.
- 2) Redno obrišite grelec z vlažno krpo in posušite površino, preden ga ponovno vključite.
- 3) Grelnik je treba očistiti vsaj enkrat mesečno v kurilni sezoni.
- 4) Prah itd. odstranite z mehko krpo.
- 5) Grelec lahko shranite na suhem in čistem mestu.



POZOR!

Grelnik nikoli ne sme biti potopljen v vodo.

Izogibajte se uporabi detergentov za čiščenje grelnika.

Nikoli ne dovolite, da bi voda prišla v grelec; to je lahko nevarno.

Odlaganje odpadkov



Simbol pomeni, da tega izdelka ne smete zavreči skupaj z gospodinjskimi odpadki. Ta izdelek je treba oddati v službo za recikliranje ali zabojnik za električno in elektronsko opremo. S tem se izognemo tveganjem za zdravje in preprečimo škodo okolju. Lokalna podjetja (ali ekološka postaja na vašem območju) so po zakonu dolžni sprejeti in reciklirati takšne izdelke kot okolju prijazen način odstranjevanja.

Pažljivo pročitajte uputstva pre upotrebe.
Dobro vodite računa o ovom priručniku za kasniju upotrebu.

Ovaj proizvod je pogodan samo za dobro izolovane prostore ili povremenu upotrebu

VAŽNE BEZBEDNOSNE INFORMACIJE

Morate se pridržavati uobičajenih bezbednosnih smernica kada koristite električne proizvode, posebno u prisustvu dece.



UPOZORENJE!

Da biste izbegli strujni udar ili oštećenje usled toplote, uvek proverite da li je utikač izvučen pre nego što se grejalica pomeri ili očisti.



UPOZORENJE!

“Do not cover” Da biste izbegli pregrevanje, nemojte pokrivati grejalicu.



OPREZ!

Neki delovi ovog proizvoda mogu postati veoma vrući i izazvati opekotine.

Posebnu pažnju treba posvetiti tamo gde su deca i ugrožena lica.

Grejalica se ne sme nalaziti neposredno ispod utičnice.



OPREZ!

Ne koristite ovu grejalicu u neposrednoj blizini kade, tuša ili bazena.

U vezi sa uputstvima o načinu pričvršćivanja stopala na grejalicu, pogledajte odeljak „MONTAŽA“



OPREZ!

Da bi se izbegla opasnost usled nenamernog resetovanja termičkog isključivanja, ovaj uređaj ne sme da se napaja preko eksternog prekidača, kao što je tajmer, ili da bude povezan na kolo koje se redovno uključuje i isključuje od strane komunalne kompanije.

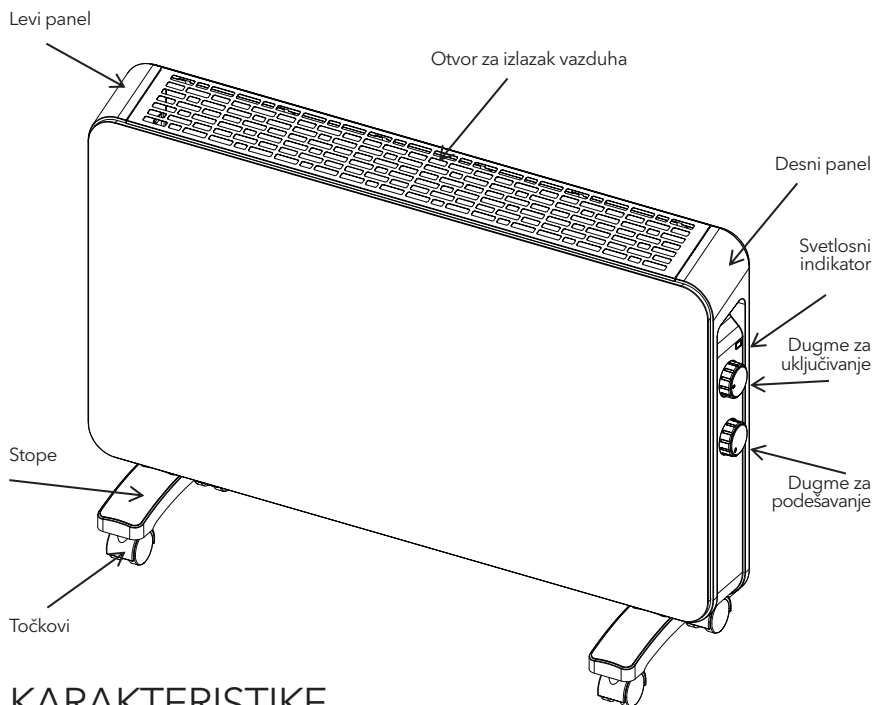
- Proizvod je namenjen samo za kućnu upotrebu.
- Uverite se da je grejalica priključen na uobičajenu kućnu mrežu (230 V), kao što je naznačeno na grejalici.
- Novi grejalica će proizvesti specifičan miris kada se prvi put koriste. Ovo će prestati nakon kratkog vremena i potpuno je bezopasno.
- Proverite da li su komadi pene za pakovanje ili kartona upali u grejne elemente grejalice. Ovi delovi moraju biti uklonjeni kako bi se izbegli neprijatni mirisi.
- Uvek isključite grejalicu i isključite je iz struje kada se ne koristi duže vreme.
- Obratite posebnu pažnju ako se grejalica koristi u prostorijama u kojima borave deca, hendikepirani ili stariji.
- Grejalicu ne treba postavljati direktno ispod električne utičnice.
- Kabel se ne sme polagati ispod bilo kakvog tepiha. Uverite se da je kabl položen tako da se niko ne može spotaknuti o njega.
- Grejalica se ne sme koristiti ako su kabl ili utikač oštećeni. Grejalica se ne sme koristiti ako je ispuštena na pod ili je oštećena na bilo koji drugi način što je izazvalo kvar.
- Kabl mora da popravi proizvođač ili stručnjak ako je oštećen, kako bi se izbegle opasne situacije.
- Izbegavajte korišćenje produžnih kablova, koji se mogu pregrejati i mogu izazvati požar.
- Nikada ne pokrivajte otvore za vazduh na grejalici. Izbegnite potencijalne opasnosti od požara tako što ćete se uveriti da otvori za vazduh nisu blokirani ili pokriveni. Grejalicu treba koristiti u prostorijama sa normalnim ravnim podovima.
- Grejalica ne treba postavljati u neposrednoj blizini zapaljivih materijala bilo koje vrste jer uvek postoji opasnost od požara.
- Grejalica se nikada ne sme koristiti u prostorijama u kojima se čuvaju benzin, farba ili druge zapaljive tečnosti, kao na primer u garaži.
- Nikada ne dodirujte električni grejalicu mokrim rukama. Grejalicu treba postaviti tako da osoba koja se tušira ili kupava ne može doći u direktan kontakt sa njim.
- Grejalica se zagreva kada je uključen. Zato budite oprezni i izbegavajte opekotine ili opekotine kože.
- Grejalica mora biti isključen, utikač izvađen i grejalica se mora ohladiti pre nego što se pomeri.

- Izbegavajte preopterećenje mreže (kola) gde je grejalica priključena. Grejalica može preopteretiti električno kolo ako su drugi električni uređaji uključeni u istu utičnicu.
- Ovaj uređaj mogu koristiti deca uzrasta od 8 godina i više i osobe sa smanjenim fizičkim, senzornim ili mentalnim sposobnostima ili nedostatkom iskustva i znanja ako su pod nadzorom ili instrukcije u vezi sa upotrebom uređaja na bezbedan način i razumeju opasnosti uključeni
- Deca ne bi trebalo da se igraju sa uređajem. Čišćenje i održavanje ne bi trebalo da obavljaju deca bez nadzora.
- Decu mlađu od 3 godine treba držati dalje od uređaja, osim ako su pod stalnim nadzorom.
- Deca uzrasta od 3 godine i mlađa od 8 godina smeju da uključuju/isključuju uređaj samo pod uslovom da je postavljen ili instaliran u predviđenom normalnom radnom položaju i da im je dat nadzor ili uputstva u vezi sa korišćenjem uređaja na bezbedan način i razumeti opasnosti koje su uključene. Deca uzrasta od 3 godine i mlađa od 8 godina ne smeju da priključuju, regulišu i čiste uređaj niti da vrše korisničko održavanje

SPECIFIKACIJA

Model	Napon	Snaga (W)	Dužina	Širina	Visina	Neto težina	Bruto težina
PC301WB	~230 V / 50 Hz	2000W	70.0 cm	22.0 cm	48cm	4.8 kg	6 kg

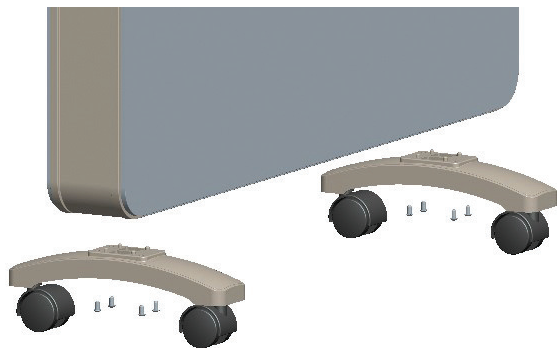
OPIS GREJALICE



KARAKTERISTIKE

1. 3 podešavanja toplote
2. Podesivi termostat
3. Sa senzorom sobne temperature
4. Zaštita od pregrevanja
5. Točkovi

MONTAŽA TOČKOVA



- 1 - Postavite stopalo na donji deo tela.
- 2 - Pričvrstite stopu sa 8 šrafova

RUKOVANJE

1. Uključite:

Uključite utičnicu pa uključite grejalicu pomoću prekidača za podešavanje snage.

2. Podešavanje snage:

Postoje 3 podešavanja grejanja snage, 800W/1200W/2000W, a možete ih podesiti prekidačem za podešavanje snage.

3. Podešavanje temperature:

Možete podesiti temperaturu pomoću prilagodljivog termostata.

ODRŽAVANJE

1. Za čišćenje uvek isključite grejalicu i ostavite ga da se ohladi.
2. Redovno brišite grejalicu vlažnom krpom i osušite površinu pre nego što ponovo uključite grejalicu.
3. Grejalica se mora čistiti najmanje jednom mesečno tokom grejne sezone.
4. Prašinu itd. treba ukloniti mekom krpom.
5. Grejalica se može čuvati na suvom i čistom mestu.



OPREZ!

Grejalica nikada ne bi trebalo da bude uronjen u vodu.

Izbegavajte upotrebu deterdženata za čišćenje grejalice.

Nikada ne dozvolite da voda uđe u grejalicu; ovo može biti opasno.

Odlaganje otpada



Simbol označava da se ovaj proizvod ne sme odlagati zajedno sa kućnim otpadom. Ovaj proizvod mora biti isporučen servisu za reciklažu ili kontejneru za električne uređaje i elektronsku opremu. Ovo se radi kako bi se izbegli zdravstveni rizici i sprečila šteta po životnu sredinu. Lokalna preduzeća (ili ekološka stanica u vašem kraju) su po zakonu obavezna da prihvate i recikliraju takve proizvode, kao način ekološki prihvatljivog odlaganja.

TESLA

tesla.info



Ovaj dokument je originalno proizveden i objavljen od strane proizvođača, brenda Tesla, i preuzet je sa njihove zvanične stranice. S obzirom na ovu činjenicu, Tehnoteka ističe da ne preuzima odgovornost za tačnost, celovitost ili pouzdanost informacija, podataka, mišljenja, saveta ili izjava sadržanih u ovom dokumentu.

Napominjemo da Tehnoteka nema ovlašćenje da izvrši bilo kakve izmene ili dopune na ovom dokumentu, stoga nismo odgovorni za eventualne greške, propuste ili netačnosti koje se mogu naći unutar njega. Tehnoteka ne odgovara za štetu nanесenu korisnicima pri upotrebi netačnih podataka. Ukoliko imate dodatna pitanja o proizvodu, ljubazno vas molimo da kontaktirate direktno proizvođača kako biste dobili sve detaljne informacije.

Za najnovije informacije o ceni, dostupnim akcijama i tehničkim karakteristikama proizvoda koji se pominje u ovom dokumentu, molimo posetite našu stranicu klikom na sledeći link:

<https://tehnoteka.rs/p/tesla-panelni-radijator-pc301wb-akcija-cena/>