

Uputstvo za upotrebu

SENCOR štapni usisivač SVC 7811WH

SENCOR



Tehnoteka je online destinacija za upoređivanje cena i karakteristika bele tehnike, potrošačke elektronike i IT uređaja kod trgovinskih lanaca i internet prodavnica u Srbiji. Naša stranica vam omogućava da istražite najnovije informacije, detaljne karakteristike i konkurentne cene proizvoda.

Posetite nas i uživajte u ekskluzivnom iskustvu pametne kupovine klikom na link:

<https://tehnoteka.rs/p/sencor-stapni-usisivac-svc-7811wh-akcija-cena/>

SENCOR®

SVC 7811WH



ŠTAPNI USISAVAČ 2-U-1
Prijevod originalnog priručnika

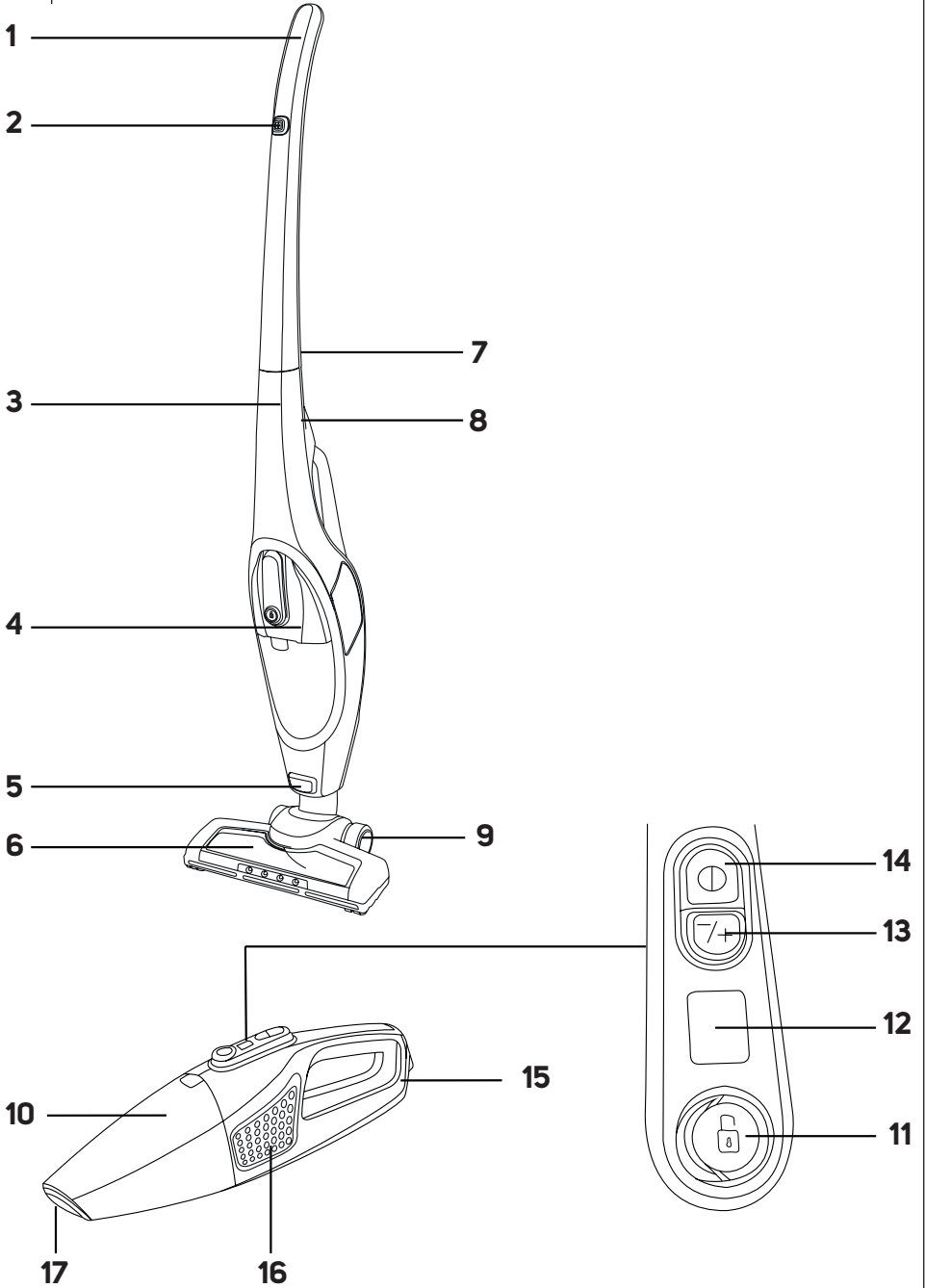


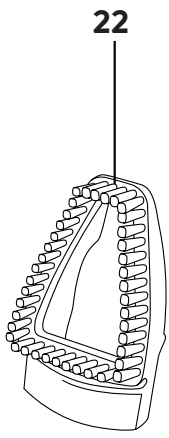
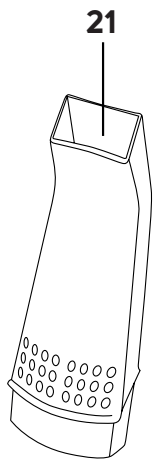
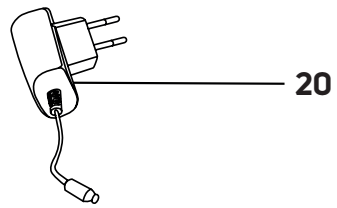
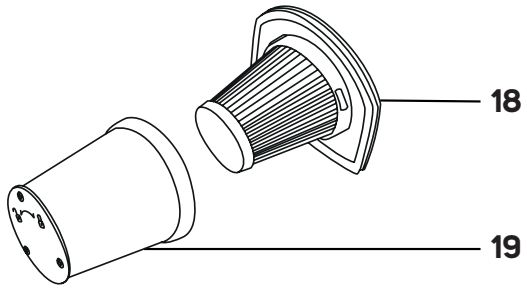
SENCOR®

SVC 7811WH

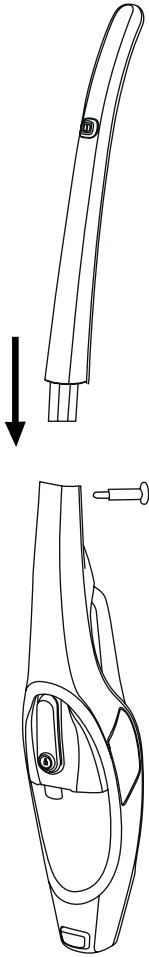


A

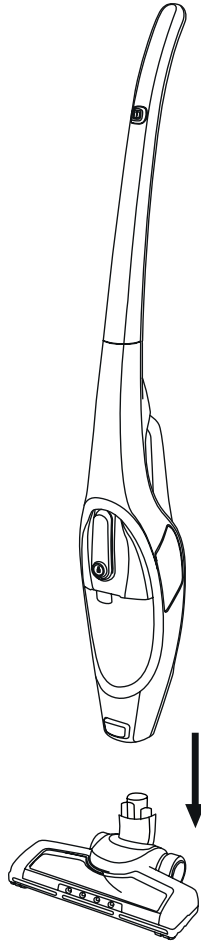




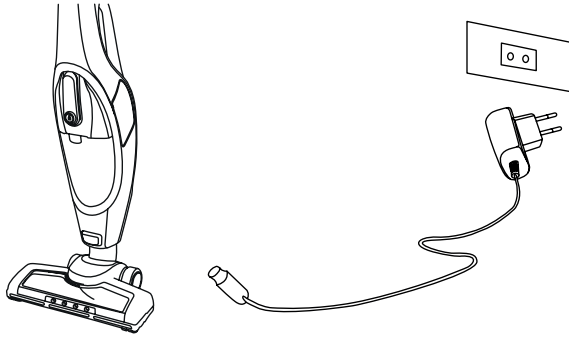
B1



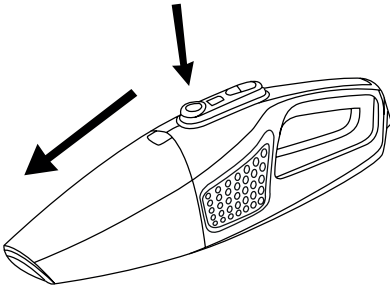
B2



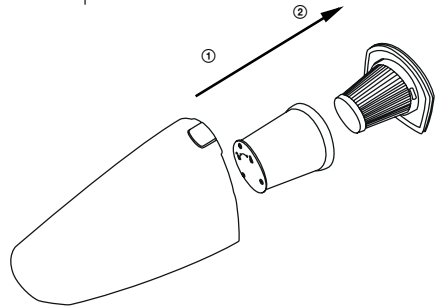
D



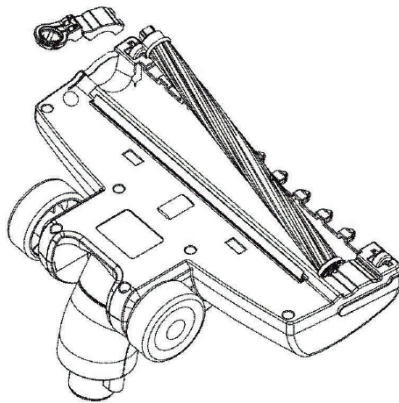
E1



E2



F



HR Štapni usisavač 2-u-1

Važne sigurnosne upute

PAŽLJIVO PROČITAJTE I SPREMITE ZA BUDUĆU UPOTREBU.

- Ovaj usisavač mogu koristiti djeca od 8 godina ili starija te osobe s fizičkim ili mentalnim nedostacima ili osobe bez iskustva, ako su pod odgovarajućim nadzorom ili ako su obaviještene o tome kako koristiti ovaj usisavač na siguran način te ako razumiju potencijalne opasnosti.
- Djeca se ne smiju igrati s uređajem. Korisničko čišćenje i održavanje ne smiju obavljati djeca bez nadzora.
- U slučaju da se adapter ošteti, mora se zamijeniti originalnim adapterom. Za zamjenski adapter kontaktirajte ovlašteni servisni centar. Uređaj se ne smije koristiti ako je adapter napajanja oštećen.
- Koristite usisavač sam s originalnim adapterom napajanja i priborom koji je isporučen uz njega.

- Držite usisavač i dodatni pribor izvan dohvata djece mlađe od 8 godina.
- Iskopčajte adapter napajanja iz električne utičnice prije čišćenja i održavanja uređaja.
- Ovaj usisavač dizajniran je za upotrebu u domaćinstvu, uredu ili sličnoj vrsti prostora. Nemojte ga koristiti u industrijskom okruženju.
- Nemojte izlagati usisavač izravnom sunčevom svjetlu niti ga stavljati blizu otvorenog plamena ili uređaja koji su izvori topline.
- Prije ukapčanja adaptera u električnu utičnicu provjerite odgovaraju li tehničke pojedinosti na naljepnici sa specifikacijama usisavača naponu električne utičnice.
- Pazite da kabel adaptera ne dodiruje vruće površine ili oštre predmete. Postavite kabel adaptera tako da izbjegnute spoticanje na njega.
- Nikada nemojte uranjati usisavač ili adapter u vodu ili bilo koju drugu tekućinu i nemojte ih prati pod tekućom vodom.
- Prije uključivanja usisavača provjerite je li spremnik za prašinu pravilno postavljen i jesu li filtri pravilno umetnuti.
- Dok usisavač radi, pazite da izlazi za zrak i usisni otvor nisu blokirani.
- Nemojte koristiti usisavač za usisavanje sljedećih predmeta:
 - neugašenih cigareta, zapaljenih predmeta, šibica ili žara;
 - vode i drugih tekućina;
 - zapaljivih ili hlapivih materijala;
 - oštih predmeta, npr. slomljenog stakla, igala, pribadača, itd.;
 - brašna, gipsa, cementa i drugih građevinskih materijala;
 - većih komada papira ili plastičnih vrećica koje mogu lako blokirati usisni otvor.
- Usisavanje nekih vrsta podova ili podnih površina može stvoriti elektrostatski izboj, koji ne predstavlja nikakvu opasnost za korisnika.
- Uvijek isključite usisavač kada dovršite upotrebu, prije čišćenja ili prije stavljanja u bazu za punjenje.

- Iskopčajte adapter iz električne utičnice prije čišćenja i nakon dovršetka punjenja.
- Iskopčajte adapter iz utičnice povlačenjem utikača električnog kabela, nikada povlačenjem samog kabela. U suprotnom to može oštetiti adapter ili utičnicu.
- Nemojte koristiti usisavač ako ne radi pravilno, ako je oštećen ili ako je bio uronjen u vodu. Nemojte sami popravljati usisavač ili obavljati preinake na njemu. Prepustite sve popravke ili podešavanja ovlaštenom servisnom centru. Neovlaštenim modifikacijama uređaja riskirate poništavanje prava koja vam daje jamstvo u slučaju nezadovoljavajućeg rada ili kvalitete.

HR Štapni usisavač 2-u-1

Korisnički priručnik

- Prije korištenja ovog uređaja temeljito pročitajte korisnički priručnik, čak i u slučajevima kada ste se prethodno upoznali s radom sličnih vrsta uređaja. Koristite ovaj uređaj samo onako kako je opisano u ovom korisničkom priručniku. Držite ovaj korisnički priručnik na sigurnom mjestu gdje ga ubuduće možete lako naći.
- Preporučujemo da zadržite originalnu kartonsku kutiju, materijal ambalaže, račun, izjavu proizvođača ili jamstvo barem u trajanju pravne odgovornosti za nezadovoljavajući rad ili kvalitetu. U slučaju transporta, preporučujemo da zapakirate uređaj u originalnu kutiju proizvođača.

OPIS USISAVAČA I PRIBORA

- | | |
|--|---|
| A1 Ručka | za prašinu |
| A2 Gumb za uključivanje/isključivanje uspravnog usisavača | A12 Indikator razine baterije |
| A3 Ručka štapnog usisavača | A13 Gumb za podešavanje jačine usisa uspravnog usisavača |
| A4 Ručni usisavač | A14 Gumb za uključivanje/isključivanje ručnog usisavača |
| A5 Gumb za odvajanje podne mlaznice | A15 Držač ručnog usisavača |
| A6 Podna mlaznica s električnom rotacijskom četkom | A16 Izlazi za zrak |
| A7 Učvrсни vijak | A17 Usisni otvor |
| A8 Otpusni gumb ručnog usisavača | A18 Perivi unutarnji filter tipa H.E.P.A. |
| A9 Kotačići za pomicanje | A19 Perivi vanjski filter |
| A10 Spremnik za prašinu | A20 Adapter napajanja |
| A11 Gumb za odvajanje spremnika | A21 Mlaznica s četkom |
| | A22 Mlaznica s utorom |

PRIJE PRVE UPOTREBE

- Prije prve upotrebe izvadite uređaj i dodatni pribor iz ambalaže i uklonite sve promotivne etikete i naljepnice. Provjerite da ni uređaj niti bilo koji dio uređaja nije oštećen.

SASTAVLJANJE I RASTAVLJANJE

Sastavljanje i rastavljanje ručnog usisavača

Priilikom sastavljanja ručnog usisavača **A4**, postupite na sljedeći način:

1. Umetnite unutarnji filter **A18** u vanjski filter **A19**.
2. Umetnite oba filtra u spremnik za prašinu **A10** i pazite da su ispravno umetnuti.
3. Postavite spremnik za prašinu **A10** na jedinicu motora ručnog usisavača.

Ako trebate rastaviti ručni usisavač **A4**, postupite na sljedeći način:

1. Pritisnite gumb **A11** da biste oslobodili spremnik za prašinu **A10**. Uklonite spremnik za prašinu **A10** s jedinice motora.
2. Iz spremnika za prašinu **A10** uklonite vanjski filter **A19** i unutarnji filter **A18**.

Sastavljanje i rastavljanje štapnog usisavača

Iz razloga sigurnosti tijekom transporta, štapni usisavač se isporučuje rastavljen.

1. Pričvrstite ručku štapnog usisavača **A1** na tijelo usisavača **A3** tako da se ručka poravnava s rupom na tijelu usisavača. Umetnite priloženi vijak **A7** u rupu i dobro zategnite - vidjite sliku **B1**. Provjerite je li drška pravilno pričvršćena i da se nimalo ne klizava.
2. U slobodan prostor tijela usisavača **A3**, umetnite ručni usisavač **A4** tako da prvo umetnete usisni otvor **A17** u donji dio tijela usisavača **A3** i zatim pažljivo nagnite ručku **A15** prema dolje dok ne začujete škkljocaj.
3. Umetnite podnu mlaznicu **A6** u usisni otvor **A17** ručnog usisavača **B2** dok ne čujete škkljocaj.
4. Ako trebate rastaviti štapni usisavač, prvo uklonite ručni usisavač **A4** iz tijela **A3** pritiskom na gumb **A8**. Zatim pritisnite gumb **A5** da oslobodite

podnu mlaznicu **A6**. Naposljetku odvrnite učvrсни vijak **A7** i pažljivo izvucite ručku **A1** iz tijela usisavača **A3**.

PUNJENJE USISAVAČA

- Isključite uspravni usisavač i postavite ga u okomiti parkirni položaj. Utaknite utikač adaptera napajanja **A20** u priključak na usisavaču - vidjite sliku **D**. Ukopčajte utikač adaptera napajanja **A20** u električnu utičnicu.
- Punjenje ugrađene baterije će automatski početi i indikator napajanja baterije **A12** će pokazivati stanje punjenja. Za potpuno punjenje potrebno je približno 4,5 sati. Stvarno vrijeme punjenja ovisi o razini napunjenosti baterije.
- Kada se postupak punjenja dovrši, sve LED diode indikatora **A12** će zasvijetliti. Iskopčajte kabel napajanja **A20** iz električne utičnice.
- LED diode indikatora napunjenosti baterije **A12** pokazuju stupanj napunjenosti baterije. Pojedinačne LED diode će se isključivati kako se baterija postupno prazni. Kada baterija bude skoro prazna, najdornja LED dioda će početi treperiti. Kada se potpuno isključi, baterija je potpuno prazna.



Napomena:

Prije početka punjenja je važno da usisavač bude isključen i da stoji u okomitom parkirnom položaju. Nemojte uključivati usisavač dok se puni i ako je adapter napajanja **A20** ukopčan u električnu utičnicu.



Napomena:

Ovaj usisavač sadrži litij-ionsku bateriju. Da biste osigurali najduži mogući vijek trajanja baterije, preporučujemo:

- nemojte predugo bez potrebe ostavljati bateriju potpuno napunjenu ili potpuno ispražnjenu
- nemojte stalno držati bateriju potpuno napunjenu
- vijek trajanja baterije će biti duži ako ju držite na približno pola napunjenosti.
- nemojte potpuno prazniti bateriju

POLOŽAJ PARKIRANJA USISAVAČA

- Stavite uspravni usisavač u položaj parkiranja tako da stavite vrh stopala na vrh podne mlaznice **A6** te jednostavnim pomicanjem ručke prema naprijed učvrstite usisavač u uspravnom položaju. Kopčica na prednjoj strani koljena podne mlaznice **A6** premjestit će se u utor na gornjem poklopcu podne mlaznice **A6**.
- Da biste otpustili uspravni usisavač iz položaja parkiranja, stavite vrh stopala na vrh podne mlaznice **A6** i nagnite ručku unazad. Kopčica na prednjoj strani koljena podne mlaznice **A6** izaci će iz utora na gornjem poklopcu podne mlaznice **A6**.

UPOTREBA USISAVAČA

Uspravni usisavač

- Možete koristiti uspravni usisavač za usisavanje različitih vrsta podnih površina, kao što su tvrde podne obloge, tepisi, itd.
- Držite usisavač za ručku i otpustite ga iz parkirnog položaja. Nakon otpuštanja iz položaja parkiranja, ručka se može pomicati u okomitom smjeru.
- Pokrenite usisavač pritiskanjem tipke **A2**. Usisavač će s pokrenuti s punom snagom usisa. Ako želite smanjiti snagu usisa, pritisnite tipku **A13**. Snaga usisa usisavača će se smanjiti. Ponovo pritisnite gumb **A13** ako želite povećati snagu usisa.
- Kad završite s upotrebom, isključite usisavač pritiskom gumba **A2**. Očistite usisavač prema uputama u poglavlju „Čišćenje i održavanje“

i stavite ga na punjenje prema uputama u poglavlju „**Punjenje usisavača**“.

- U slučaju da se rotacijska četka začepli tokom usisavanja, npr. zbog veće količine usisane kose ili dlaka, aktivirat će se automatski sigurnosni mehanizam koji će zaustaviti rotacijsku četku da se sprječji njeno oštećivanje. Isključite usisavač pomoću gumba **A2** i uklonite otmotanu kosu ili životinjske dlake iz rotacijske četke - više informacija u poglavlju „**Čišćenje i održavanje**“. Prije ponovnog uključivanja usisavača, pazite da rotacijska četka **A14**, spremnik za prašinu **A10** i filtri **A18** i **A19** budu čisti.

Ručni usisavač

- Ručni usisavač je prikladan za usisavanje lokalno zaprjanih podnih obloga, namještaja itd.
- Da biste odvojili ručni usisavač od kućišta uspravnog usisavača, pritisnite gumb **A8** i gornji dio ručnog usisavača će se odvojiti. Držite ručni usisavač za ručku **A15** i pažljivo ga izvadite iz kućišta uspravnog usisavača.
- Uključite ručni usisavač pritiskanjem gumba **A14**.
- Da biste usisali prašinu i prljavštinu na teško dostupnim mjestima, stavite mlaznicu s utorom **A22** na usisni otvor **A17**.
- Da biste usisali prašinu i prljavštinu s namještaja, stavite mlaznicu s četkom **A21** na usisni otvor **A17**.
- Kad završite s upotrebom, isključite usisavač pritiskom gumba **A14**. Očistite ga prema uputama u poglavlju „**Čišćenje i održavanje**“ i umetnite ga nazad u kućište štavnog usisavača. Pustite ga da se napuni prema uputama u poglavlju „**Punjenje usisavača**“.

ČIŠĆENJE I ODRŽAVANJE

- Prije čišćenja provjerite je li usisavač isključen i je li adapter iskopčan iz električne utičnice. Da biste produljili vijek trajanja usisavača, preporučujemo da obavite čišćenje i održavanje nakon svake upotrebe.



Upozorenje:

Da biste spriječili ozljede električnim udarom, nemojte uranjati uređaj, kabel napajanja ili utikač u vodu ili bilo koju drugu tekućinu.

Spremnik prašine i filtri

- Pritisnite gumb **A11** da biste otpustili spremnik za prašinu **A10** iz kućišta ručnog usisavača - vidi sliku **E1**. Držite spremnik za prašinu **A10** nad košarom za otpad. Pažljivo izvucite filtre **A18** i **A19** iz spremnika za prašinu **A10** - vidi sliku **E2**.
- Istresite sav sadržaj spremnika za prašinu **A10** i po potrebi ga isperite pod mlazom hladne tekuće vode. Pustite ga da se osuši i pazite da spremnik za prašinu **A10** bude potpuno suh prije ponovnog sastavljanja.
- Izvadite unutarnji filter **A18** iz vanjskog filtra **A19**. Uklonite prašinu i nečistoću iz vanjskog filtra **A19** i po potrebi ga isperite pod mlazom hladne tekuće vode. Pustite ga da se osuši i pazite da vanjski filter **A19** bude potpuno suh prije ponovnog sastavljanja.
- Pažljivo uklonite prljavštinu iz unutarnjeg filtra **A18**. Ako je unutarnji filter **A18** pretjerano zaprjan, operite ga pod tekućom vodom. Pustite da se osuši na zraku.
- Sastavite spremnik za prašinu **A10** i filtre **A18** i **A19** obrnutim redoslijedom istih koraka.



Upozorenje:

Prije sastavljanja usisavača provjerite jesu li svi njegovi dijelovi potpuno suhi. Prije uključivanja usisavača provjerite jesu li svi filtri pravilno instalirani na svoje mjesto. U suprotnom može doći do oštećenja usisavača. Kada se filtri zaprljaju njihova učinkovitost se smanjuje, stoga nemojte zanemariti čišćenje filtara.

- Preporučuje se zamjena unutarnjeg filtra **A18** novim nakon 6 mjeseci upotrebe. Rezervni filtri dostupni su u fizičkim i internetskim trgovinama.

Podna mlaznica

- Ako je rotacijska četka zaprjana, okrenite podnu mlaznicu **A6** tako da rotacijska četka gleda prema gore. Na lijevoj strani mlaznice **A6** nalazi se kopčica koja učvršćuje četku. Otpustite kopčicu, otklopite poklopac i izvadite četku - vidi sliku **F**.
- Uklonite svu prljavštinu i prašinu s rotacijske četke i iz unutrašnjosti podne mlaznice **A6**. Nakon čišćenja vratite rotacijsku četku nazad na mjesto. Zatvorite poklopac i učvrstite natrag na mjesto.
- Za čišćenje površine podne mlaznice **A6** upotrijebite suhu ili lagano navlaženu krpu. Zatim sve obrišite tako da bude potpuno suho.

Vanjska površina usisavača

- Očistite vanjsku površinu usisavača suhom ili lagano navlaženom krpom. Zatim sve obrišite tako da bude potpuno suho.



Upozorenje:

Nemojte čistiti nijedan dio usisavača pomoću čelične vune, abrazivnih sredstava za čišćenje, benzina, otapala ili drugih sličnih proizvoda.

Pohrana

- Kada ne koristite usisavač duže vrijeme, očistite ga prema ranije navedenim uputama.
- Prije pohrane, provjerite je li usisavač potpuno čist i suh.
- Čuvajte usisavač na suhom, čistom i dobro prozračenom mjestu koje nije izloženo ekstremnim temperaturama i koje je izvan dosega djece.


TEHNIČKE SPECIFIKACIJE

SVC 7811WH

Prilagodnik napajanja

Ulazna struja.....	100-240 V~, 50/60 Hz, 0,35 A
Izlazna struja.....	14 V  , 0,5 A
Klasa zaštite od strujnog udara.....	II

Usisavač

Ulazna snaga.....	110 W
Električna rotacijska četka.....	10 W
Li-ionska baterija.....	11,1 V  , Li-Ion / 2.200 mAh
Vrijeme potrebno za potpuno punjenje....., približno 4,5 sati
Vrijeme rada s napunjenom baterijom (visoka / niska snaga)....., do 13 / 25 min
Razina buke..... ≤ 76 dB(A)
Kapacitet spremnika za prašinu....., 0,5 l

Navedena razina emisije buke modela SVC 781FWH je ≤ 76 dB(A), što predstavlja razinu A akustične snage u odnosu na referentnu akustičnu snagu od 1 pW.



Sigurnosna klasa zaštite od strujnog udara:
Klasa II – zaštitu od strujnog udara pruža dvostruka ili jaka izolacija.



Proizvod je namijenjen samo za upotrebu u kućanstvu.
Proizvod nije namijenjen za upotrebu na otvorenom.

Zadržavamo pravo na izmjenu teksta i tehničkih specifikacija.

UPUTE I INFORMACIJE VEZANE UZ ODLAGANJE ISKORIŠTENIH MATERIJALA ZA AMBALAŽU

Odložite iskorištene materijale za ambalažu na ovlaštenom odlagalištu u vašem mjestu.

ODLAGANJE ISKORIŠTENE ELEKTRIČNE I ELEKTRONIČKE OPREME



Ovaj simbol na proizvodima ili originalnim dokumentima znači da se iskorišteni električni ili elektronički proizvodi ne smiju odlagati u obični kućanski otpad. Radi pravilnog zbrinjavanja, obnavljanja i recikliranja, predajte takve uređaje na za to predviđenim mjestima prikupljanja. Također, u nekim državama Europske unije ili drugim europskim zemljama možete vratiti uređaj lokalnom prodavaču kada kupujete ekvivalentan novi uređaj.

Pravilno odlaganje ovog proizvoda pomaže u spašavanju vrijednih prirodnih resursa te sprječava potencijalne negativne učinke za okoliš i ljudsko zdravlje, koji bi nastali nepravilnim odlaganjem otpada. Upitajte lokalna nadležna tijela ili odlagalište za više pojedinosti.

U skladu s državnim propisima, moguće su kazne za nepropisno odlaganje ove vrste otpada.

Za poslovne subjekte u državama Europske unije

Ako želite odložiti električne ili elektroničke uređaje, upitajte maloprodajnika ili dobavljača o potrebnim informacijama.

Odlaganje u drugim zemljama izvan Europske unije

Ovaj simbol je važeći u Europskoj uniji. Ako želite odložiti ovaj proizvod, zatražite potrebne informacije o pravilnom načinu odlaganja od lokalnog vijeća ili maloprodajnika.



Ovaj proizvod zadovoljava sve osnovne zahtjeve EU direktiva vezanih uz njega.

ODLAGANJE BATERIJA



Prije odlaganja proizvoda u otpad ili na specijaliziranom odlagalištu, potrebno je ukloniti ugrađenu bateriju. Prije uklanjanja baterije potrebno je uključiti usisavač i čekati dok se potpuno ne isprazni. Uklanjanje baterije će se obaviti u ovlaštenom servisnom centru.

Baterija sadrži ekološki štetne tvari te stoga ne spada u standardni kućanski otpad. Odlaganje baterija obaviti će odgovarajuće prikupljalište otpada.

Ovaj dokument je originalno proizveden i objavljen od strane proizvođača, brenda Sencor, i preuzet je sa njihove zvanične stranice. S obzirom na ovu činjenicu, Tehnoteka ističe da ne preuzima odgovornost za tačnost, celovitost ili pouzdanost informacija, podataka, mišljenja, saveta ili izjava sadržanih u ovom dokumentu.

Napominjemo da Tehnoteka nema ovlašćenje da izvrši bilo kakve izmene ili dopune na ovom dokumentu, stoga nismo odgovorni za eventualne greške, propuste ili netačnosti koje se mogu naći unutar njega. Tehnoteka ne odgovara za štetu nanесenu korisnicima pri upotrebi netačnih podataka. Ukoliko imate dodatna pitanja o proizvodu, ljubazno vas molimo da kontaktirate direktno proizvođača kako biste dobili sve detaljne informacije.

Za najnovije informacije o ceni, dostupnim akcijama i tehničkim karakteristikama proizvoda koji se pominje u ovom dokumentu, molimo posetite našu stranicu klikom na sledeći link:

<https://tehnoteka.rs/p/sencor-stapni-usionivac-svc-7811wh-akcija-cena/>