

Uputstvo za upotrebu

MIELE štapni usisivač Triflex HX1 Facelift

Miele



Tehnoteka je online destinacija za upoređivanje cena i karakteristika bele tehnike, potrošačke elektronike i IT uređaja kod trgovinskih lanaca i internet prodavnica u Srbiji. Naša stranica vam omogućava da istražite najnovije informacije, detaljne karakteristike i konkurentne cene proizvoda.

Posetite nas i uživajte u ekskluzivnom iskustvu pametne kupovine klikom na link:

<https://tehnoteka.rs/p/miele-stapni-usisivac-triflex-hx1-facelift-akcija-cena/>

Miele

Uputstvo za upotrebu



Bežični usisivač

sr-RS

HS19

M.-Nr. 11 826 820

Sadržaj

Sigurnosna uputstva i upozorenja	4
Sigurnosne napomene i upozorenja za bateriju AP01/AP02/AP03, punjač LG01/LG02 i bazu punjača LS03 (može da se dokupi, vidi poglavlje „Pribor koji se posebno kupuje“)	7
Opis uređaja	12
Vaš doprinos zaštiti životne sredine	14
Postavljanje i priključivanje	16
Sklapanje usisivača	16
Jedinica za napajanje Solo	16
Stavljanje Comfort ručke	16
Povezivanje jedinice za napajanje i usisne cevi	17
Stavljanje baterije	18
Priključivanje električne četke	18
Opšte napomene u vezi sa baterijom	19
Punjenje baterije (bez montaže na zid)	19
Punjenje baterije (sa montažom na zid)	20
Zidna montaža	20
Indikator stanja napunjenosti baterije (tokom punjenja)	23
Indikator stanja napunjenosti baterije (tokom upotrebe)	23
Upotreba isporučenog pribora	24
Električna četka Multi Floor XXL	24
Upotreba	25
Uključivanje i isključivanje	25
Biranje snage usisavanja	25
Funkcija nege tepiha	25
Osvetljavanje zone usisavanja	25
Funkcija odlaganja za kratke pauze tokom usisavanja	25
Održavanje	26
Kupovina pribora	26
Sistem filtriranja	27
Aktiviranje funkcije čišćenja ComfortClean	27
Pražnjenje posude za prašinu	28
Čišćenje predfiltera i filtera za finu prašinu	29
Čišćenje posude za prašinu	31
Čišćenje električne četke	31
Zamena baterije	32
Prijave greške	33
Šta treba uraditi ako	34

Servisna služba	36
Kontakt za prijavu smetnji	36
Garancija	36
Čišćenje	36
Pribor koji se posebno kupuje	37
Kupovina pribora	37

Sigurnosna uputstva i upozorenja

Ovaj usisivač odgovara propisanim sigurnosnim odredbama. Nepravilno korišćenje može prouzrokovati povrede kod ljudi i oštećenja stvari.

Pročitajte ovo uputstvo pre prve upotrebe usisivača. Ono sadrži važna uputstva za bezbednost, upotrebu i održavanje usisivača. Na taj način ćete zaštititi sebe i druge i izbeći oštećenja na usisivaču.

Prema standardu IEC 60335-1 Miele izričito ukazuje na to da se obavezno pročitaju i slede poglavlje „Postavljanje i priključivanje“, kao i sigurnosna uputstva i upozorenja.

Firma Miele ne može da bude odgovorna za oštećenja koja su nastala zbog nepoštovanja ovih uputstava.

Sačuvajte ovo uputstvo za upotrebu i prosledite ga eventualnom sledećem vlasniku ovog uređaja.

Isključite usisivač posle svake upotrebe, pre zamene pribora i pre svakog održavanja, čišćenja i otklanjanja problema i grešaka. Za to koristite taster za uključivanje/isključivanje na Comfort ručki.

Namenska upotreba

- ▶ Ovaj usisivač je namenjen za upotrebu u domaćinstvu i u sredini sličnoj domaćinstvu. Ovaj usisivač nije pogodan za korišćenje na gradilištima.
- ▶ Ovaj usisivač nije predviđen za upotrebu napolju.
- ▶ Ovaj usisivač je pogodan za svakodnevno usisavanje tepiha, tapisona i otpornih tvrdih podova.
- ▶ Ovaj usisivač je namenjen za upotrebu do 4000 m nadmorske visine.
- ▶ Usisivač koristite isključivo za usisavanje suve prljavštine. Usisivačem ne smete da čistite ljude i životinje. Svi drugi načini korišćenja, modifikacije i izmene nisu dozvoljeni.

▶ Osobe (uključujući decu), koje zbog svog fizičkog, senzoričkog ili mentalnog stanja ili zbog svog neiskustva ili neznanja nisu u stanju da bezbedno rukuju usisivačem, ne smeju da koriste usisivač bez nadzora ili bez uputstava odgovorne osobe.

Deca u domaćinstvu

▶ Decu koja imaju manje od 8 godina ne smete da puštate blizu usisivača, osim ako ih stalno nadgledate.

▶ Deca koja imaju više od 8 godina smeju bez nadzora da upotrebljavaju usisivač samo ako im je objašnjeno kako mogu bezbedno da rukuju njime. Deca moraju biti u mogućnosti da prepoznaju i razumeju moguće opasnosti zbog pogrešnog rukovanja.

▶ Deca ne smeju da čiste ili održavaju ovaj usisivač bez nadzora.

▶ Nadgledajte decu koja se zadržavaju u blizini usisivača. Nikada nemojte da dozvolite deci da se igraju usisivačem.

▶ Opasnost od gušenja! Prilikom igre deca bi mogla da se obmotaju materijalom za pakovanje (npr. folijom) ili da ga stave preko glave i da se uguše. Čuvajte materijal za pakovanje van domašaja dece.

Tehnička bezbednost

▶ Usisivač radi na 25,2 V.



Ovo je uređaj sa zaštitnim razredom III.

Ovo je uređaj koji na osnovu priključka na bezbednosni mali napon poseduje zaštitu od strujnog udara i koji ne proizvodi napon koji je veći od sigurnosnog malog napona. Punjenje usisivača se vrši preko punjača sa zaštitnim razredom II.

▶ Uporedite podatke o priključenju (napon i frekvencija) na natpisnoj pločici punjača sa podacima distributivne elektro mreže. Ovi podaci moraju obavezno da se podudaraju. Punjač je bez izmena pogodan za 50 Hz i 60 Hz.

Sigurnosna uputstva i upozorenja

- ▶ Mrežna utičnica mora da bude inertno osigurana preko osigurača od 16 A ili 10 A.
- ▶ Pre korišćenja prekontrolišite da li na usisivaču i svim delovima pribora ima vidljivih oštećenja. Oštećeni usisivač ne puštajte u rad.
- ▶ Miele električna četka Multi Floor XXL koja se serijski isporučuje i Miele ručna električna četka Electro Compact koja se dodatno kupuje su dodatni uređaji sa motornim pogonom, specijalno za ovaj Miele usisivač. Upotreba usisivača sa drugom Miele električnom četkom/ručnom električnom četkom ili električnom četkom/ručnom električnom četkom drugog proizvođača nije dozvoljena iz bezbednosnih razloga.
- ▶ Pre upotrebe i tokom usisavanja, proverite da li na donjoj strani električne četke Multi Floor XXL koja se serijski isporučuje i na donjoj strani ručne električne četke Electro Compact koja se može dokupiti nema zaglavljenih grubih delova.
- ▶ Čuvajte usisivač i sav pribor na temperaturi okoline od 0 °C do 45 °C.
- ▶ Opravke usisivača za vreme garantnog roka sme da vrši samo servisna služba koju je ovlastila firma Miele, jer se u protivnom prilikom narednih oštećenja gube prava iz garancije.
- ▶ Opravke treba da vrši samo stručno lice koje je ovlastila firma Miele. Zbog nestručnih opravki korisnik može da bude izložen velikoj opasnosti.

Pravilna upotreba

- ▶ Ne upotrebljavajte usisivač bez posude za prašinu, predfiltera i filtera za finu prašinu.
- ▶ Ne usisavajte predmete koji gore ili su užareni, kao npr. cigarete ili naizgled ugašeni pepeo, tj. ugalj.

- ▶ Ne usisavajte tečnost ni vlažnu prljavštinu. Vlažne tepihe i tapisone, koji su očišćeni ili oprani šamponom, ostavite da se pre usisavanja potpuno osuše.
- ▶ Ne usisavajte prašinu tonera. Toner, koji se npr. koristi kod štampača ili aparata za kopiranje, može da bude električno provodan.
- ▶ Ne usisavajte lako zapaljive ili eksplozivne materije i gasove. Ne usisavajte mesta na kojima su takve materije skladištene.
- ▶ Ne stavljajte ruku na četkasti valjak električne četke Multi Floor XXL koja se serijski isporučuje i ručne električne četke Electro Compact koja se može dokupiti.
- ▶ Ne usisavajte u blizini glave pomoću električne četke Multi Floor XXL koja se serijski isporučuje i ručne električne četke Electro Compact koja se može dokupiti.
- ▶ Izbegavajte da sa usisnim mlazom dospete u blizinu glave.

Sigurnosne napomene i upozorenja za bateriju AP01/AP02/AP03, punjač LG01/LG02 i bazu punjača LS03 (može da se dokupi, vidi poglavlje „Pribor koji se posebno kupuje“)

Deca u domaćinstvu

- ▶ Osobe (uključujući decu), koje zbog svog fizičkog, senzoričkog ili mentalnog stanja, ili zbog svog neiskustva ili neznanja nisu u stanju da bezbedno rukuju punjačem LG01/LG02 ili bazom punjača LS03, ne smeju da koriste usisivač bez nadzora ili bez uputstava odgovorne osobe.
- ▶ Akumulator AP01/AP02/AP03 ne sme da dospe u ruke deci.
- ▶ Deca moraju da se drže dalje od punjača LG01/LG02 i baze punjača LS03, osim ako su pod stalnim nadzorom.

Sigurnosna uputstva i upozorenja

Tehnička bezbednost

► Za Miele usisivač HS19 koriste se baterija AP01/AP02/AP03, punjač LG01/LG02 i baza punjača LS03. Upotreba ovog bežičnog usisivača sa baterijom, punjačem ili bazom punjača drugog proizvođača nije dozvoljena iz bezbednosnih razloga.

► Za punjenje baterije AP01/AP02/AP03 koristite samo isporučeni punjač LG01/xx ili LG02/xx i isporučenu ili naknadno kupljenu bazu punjača LS03/xx.

xx.xx zamenjuje brojke 01, 02, 03, 04, 05, 06, 07 ili 08, tako da su oznake nacionalne verzije Vašeg punjača LG01/LG02 i baze punjača LS03.

XX	LG01/LS03	LG02
01	AT, BE, BG, CH, CL, CZ, DE, DK, EE, ES, FI, FR, GR, HR, HU, IT, KZ, LT, LU, LV, NL, NO, PL, PT, RO, RS, RU, SE, SI, SK, TR, UA, ZA	AT, BE, BG, CH, CL, CZ, DE, DK, EE, ES, FI, FR, GR, HR, HU, IT, KZ, LT, LU, LV, NL, NO, PL, PT, RO, RS, RU, SE, SI, SK, TR, UA, ZA
02	AE, HK, IE, MY, SG, UK	AE, HK, IE, MY, SG
03	BR, CA, MX, US	BR, CA, JP, MX, US
04	AU, NZ	AU, NZ
05	CN	CN
06	KR	KR
07	JP	UK
08	IN	

► Ako se koristi strujni ispravljač, on mora da je licenciran za dugotrajni rad.

► Moguć je povremeni ili neprekidni režim rada u sistemu za snabdevanje energijom koji je nezavisan ili nije sinhronizovan sa mrežom (kao što su npr. izolovane mreže, rezervni sistemi). Preduslov za rad je da sistem za snabdevanje energijom bude u skladu sa specifikacijama EN 50160 ili sličnim.

Mere zaštite koje su predviđene u kućnoj instalaciji i u ovom proizvodu kompanije Miele po svojoj funkciji i načinu rada takođe moraju biti osigurane u izolovanim uslovima rada ili u režimu rada koji nije sinhronizovan sa mrežom, ili moraju biti zamenjene ekvivalentnim merama u instalaciji. Kao što je na primer opisano u aktuelnom izdanju VDE-AR-E 2510-2.

► Punitite i koristite bateriju na temperaturi okoline od 0 °C do 45 °C. Pri upotrebi baterije izvan ove temperature okoline dolazi do smanjenja performansi.

► Ni u kom slučaju ne koristite dalje akumulator AP01/AP02/AP03 ako primetite da se iz njega oseća neobičan miris, curi tečnost, jako zagreva, da je promenio boju ili da se deformisao. Akumulator AP01/AP02/AP03 treba odmah odložiti (vidi bezbednosnu napomenu „Odlaganje akumulatora AP01/AP02/AP03“ na kraju ovog poglavlja i poglavlje „Vaš doprinos zaštiti životne sredine“, odeljak „Vraćanje iskorišćenih baterija i akumulatora“).

► Akumulatori mogu da iscure. Izbegavajte da oči i koža dođu u dodir sa nagrizajućom tečnošću. U slučaju kontakta isperite ih vodom i potražite medicinsku pomoć.

► Litijum-jonska baterija AP01/AP02/AP03 podleže odredbama zakona o opasnoj robi. Korisnik može da transportuje bateriju AP01/AP02/AP03 u javnom saobraćaju bez dodatne dokumentacije. Kontaktirajte servisnu službu pre nego što pošaljete bateriju AP01/AP02/AP03. Šaljite samo potpuno ispražnjenu i neoštećenu bateriju AP01/AP02/AP03. Izolujte metalne kontakte samolepljivom trakom kako bi se izbegli kratki spojevi. Bateriju AP01/AP02/AP03 zapakujte tako da se ne pomera u pakovanju.

Sigurnosna uputstva i upozorenja

Pravilna upotreba

- ▶ Pazite da Vam akumulator AP01/AP02/AP03 ne padne i ne bacajte ga. Oštećeni akumulator AP01 ne sme se dalje koristiti iz bezbednosnih razloga.
- ▶ Vodite računa da akumulator AP01/AP02/AP03 ne dođe u kontakt sa otvorenim plamenom ili drugim izvorima toplote. Ne zagrevajte akumulator AP01/AP02/AP03. Ne izlažite ga direktnom sunčevom zračenju.
- ▶ Ne rastavljajte akumulator AP01/AP02/AP03.
- ▶ Ne izazivajte kratki spoj akumulatora AP01/AP02/AP03 slučajnim ili namernim premošćavanjem kontakata.
- ▶ Vodite računa da akumulator AP01/AP02/AP03 ne dođe u dodir sa tečnošću.
- ▶ Odlaganje akumulatora AP01/AP02/AP03: izvadite akumulator AP01/AP02/AP03 iz usisivača. Izolirajte metalne kontakte samolepljivom trakom kako bi se izbegli kratki spojevi. Akumulator AP01/AP02/AP03 odložite putem komunalnog sistema za sakupljanje otpada. Ne bacajte akumulator AP01/AP02/AP03 u kućno smeće.

Čišćenje

- ▶ Usisivač i delove pribora nikada ne uranjajte u vodu.
- ▶ Električna četka Multi Floor XXL koja se serijski isporučuje i ručna električna četka Electro Compact koja se dodatno kupuje, jedinica za napajanje, usisna cev i Comfort ručka sadrže električne kablove. Utični kontakti ne smeju da dođu u dodir sa vodom – stoga nije dozvoljeno čišćenje ovih delova vlažnom krpom.
- ▶ Usisivač i delove pribora čistite samo suvom ili malo vlažnom krpom. Izuzetak:
 - Posuda za prašinu: ispraznite posudu za prašinu i izvadite predfilter. Posudu za prašinu čistite samo vodom i blagim sredstvom za pranje sudova. Potom pažljivo obrišite posudu za prašinu suvom krpom. Ponovo stavite predfilter.

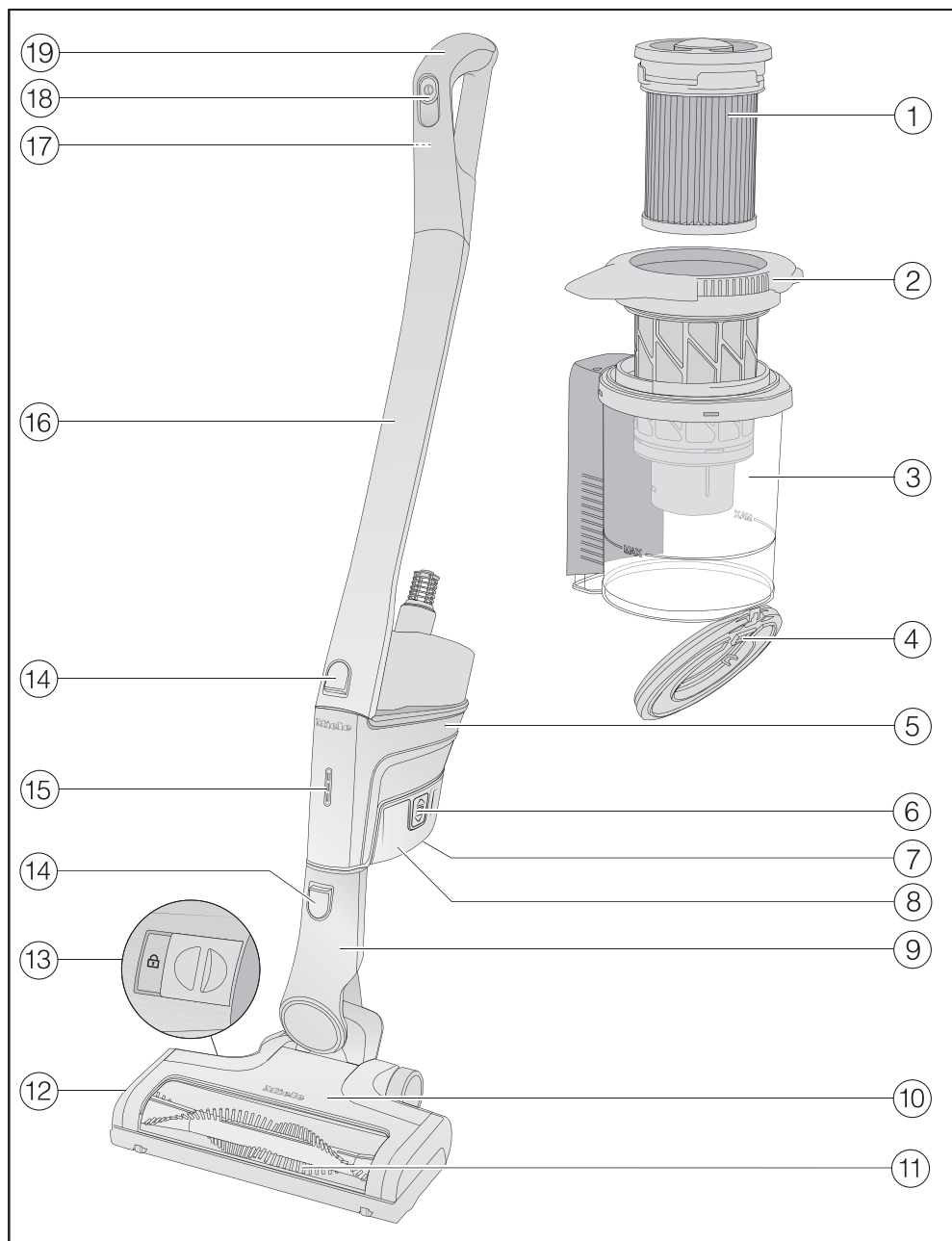
Dodatna oprema i rezervni delovi

- ▶ Koristite samo pribor sa logom „ORIGINAL Miele“ na ambalaži. Samo u tom slučaju proizvođač može da garantuje bezbednost.
- ▶ Firma Miele garantuje samo za originalne rezervne delove da će ispuniti zahteve o bezbednosti. Neispravni delovi smeju da se zamenju samo originalnim rezervnim delovima.

Transport

- ▶ Ambalaža štiti usisivač od oštećenja prilikom transporta. Preporučujemo da sačuvate ambalažu za potrebe transporta.

Opis uređaja



- ① Filter za finu prašinu (HX FSF-2)
- ② Prefilter
- ③ Posuda za prašinu
- ④ Poklopac posude za prašinu
- ⑤ Jedinica za napajanje sa priključkom za bateriju sa donje strane, priključnim nastavkom sa donje strane za usisnu cev i električnu četku i priključnim nastavkom sa gornje strane za usisnu cev i Comfort ručku
- ⑥ Taster za oslobađanje baterije (s obe strane baterije)
- ⑦ Utičnica za punjenje (s donje strane baterije)
- ⑧ Litijum-jonska baterija AP01/AP02/AP03 (HX LA)
- ⑨ Priključni nastavak za električnu četku
- ⑩ Električna četka Multi Floor XXL (zavisno od modela sa osvetljenjem BrillantLight)
- ⑪ Četkasti valjak koji može da se izvadi
- ⑫ Preklop
- ⑬ Mehanizam za odbravljanje za otvaranje električne četke
- ⑭ Tasteri za oslobađanje cevi
- ⑮ Indikator stanja napunjenosti baterije
- ⑯ Usisna cev
- ⑰ Taster za oslobađanje Comfort ručke (sa zadnje strane)
- ⑱ Taster za uključivanje/isključivanje sa regulatorom usisne snage
- ⑲ Comfort ručka

Vaš doprinos zaštiti životne sredine

Odlaganje ambalaže

Ambalaža služi za rukovanje i štiti uređaj od oštećenja tokom transporta. Ambalažni materijali su odabrani sa stanovišta ekološke kompatibilnosti i tehnike odlaganja otpada i generalno se mogu reciklirati.

Recikliranjem ambalaže štede se sirovine. Koristite mesta za sakupljanje reciklabilnih materijala i opcije povrata za specifične materijale.

Preporučujemo da sačuvate ambalažu za potrebe transporta.

Odlaganje starog uređaja

Pre odlaganja starog uređaja izvadite filter za finu prašinu i bacite ga u kućni otpad.

Električni i elektronski uređaji sadrže različite vredne materijale. Oni sadrže i određene supstance, smeše i komponente koje su bile neophodne za njihovo funkcionisanje i bezbednost. U kućnom otpadu, kao i prilikom nestručnog tretmana, one mogu imati štetan uticaj na ljudsko zdravlje i životnu sredinu. Zato nikada ne odlažite Vaš stari uređaj u kućni otpad.



Umesto toga koristite zvanična, uređena mesta za besplatno sakupljanje i preuzimanje, kao i recikliranje električnih i elektronskih uređaja u opštini, kod prodavaca ili firme Miele. Vi ste po zakonu lično odgovorni za brisanje eventualnih ličnih podataka na starom uređaju koji se odlaže. Zakonski ste u obavezi da uklonite iskorišćene baterije i akumulatore, kao i lampe, koji se mogu ukloniti bez uništavanja. Odnosite ih na odgovarajuće mesto za sakupljanje otpada gde se mogu besplatno odložiti. Pobrinite se da Vaš stari uređaj do uklanjanja čuvate tako da bude osiguran od pristupa dece.

Vraćanje iskorišćenih baterija i akumulatora

Električni i elektronski uređaji sadrže različite baterije i akumulatore koje ne smete da bacate u kućni otpad ni posle upotrebe. Vi ste po zakonu obavezni da izvadite iskorišćene baterije i akumulatore koji nisu fiksno pričvršćeni u uređaj i da ih odnesete na mesto za sakupljanje otpada (npr. trgovinsko preduzeće), gde možete da ih predate bez naknade. Izolujte metalne kontakte samolepljivom trakom da bi se izbegli kratki spojevi. Baterije i akumulatori eventualno sadrže materije koje bi mogle imati štetan uticaj na ljudsko zdravlje i životnu sredinu.

Oznaka baterije, odn. akumulatora, daje dodatne informacije. Na primer, ako sadrže litijum, označene su sa „Li-ion“. Precrtana kanta za smeće znači da baterije i akumulatore nikada ne smete da bacate u kućni otpad. Obratite pažnju na sledeće: ukoliko je na precrtanoj kanti za smeće navedena jedna ili više hemijskih oznaka, znači da sadrže olovo (Pb), kadmijum (Cd) i/ili živu (Hg).

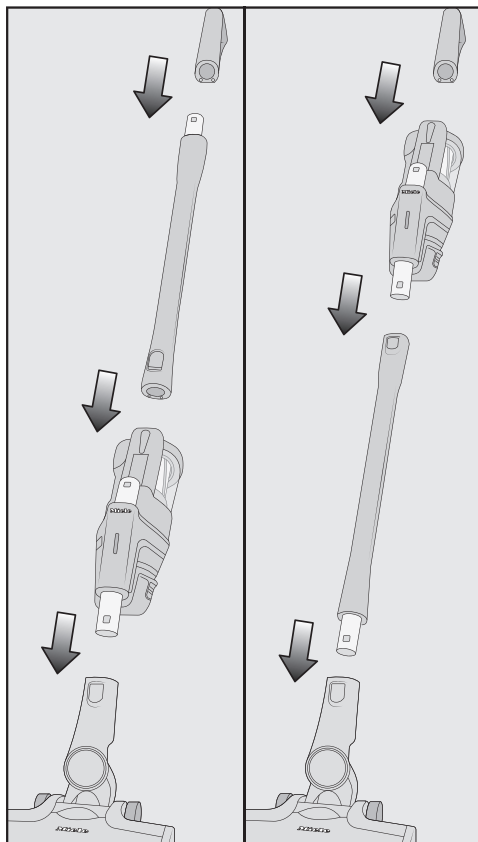


Iskorišćene baterije i akumulatori sadrže važne sirovine i mogu ponovo da se iskoriste. Odvojeno sakupljanje iskorišćenih baterija i akumulatora olakšava tretman i reciklažu.

Postavljanje i priključivanje

Sklapanje usisivača

Imate 2 mogućnosti da kompletno sastavite usisivač.



- Usisnu cev umetnite iznad ili ispod jedinice za napajanje.

Vodite računa da postavite usisivač tačno kako je prikazano na slici.

Prednost **jedinice za napajanje sa donje strane** usisivača:

- mogućnost stabilne funkcije odlaganja (vidi poglavlje „Upotreba“, odeljak „Funkcija odlaganja tokom kratkih pau-

za tokom usisavanja“)

- ergonomija (rasterećenje ručnog zgloba)

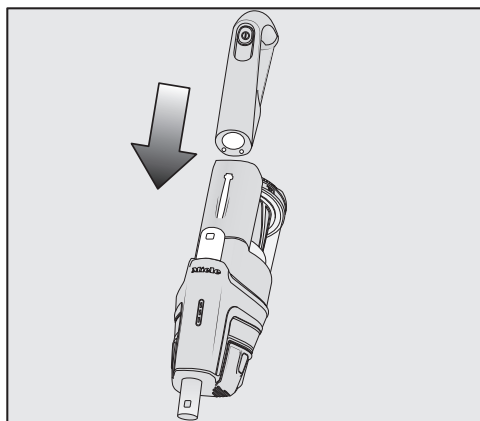
- udobno čišćenje velikih površina

Prednost **jedinice za napajanje gore** na usisivaču:

- komforno čišćenje ispod niskog nameštaja

- moguće brzo skidanje jedinice za napajanje

Jedinica za napajanje Solo

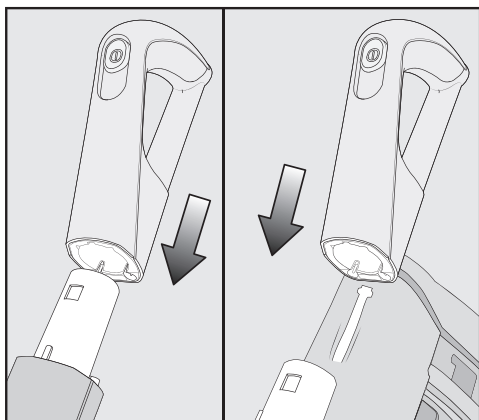


Za brzo i ciljano usisavanje mrva ili niti pogodna je jedinica za napajanje bez usisne cevi i električne četke.

Savet: Ova konfiguracija je posebno pogodna za korišćenje trodelnog pribora (vidi poglavlje „Korišćenje priloženog pribora“).

Stavljanje Comfort ručke

U zavisnosti od odabrane konfiguracije Vašeg usisivača, Comfort ručku možete da umetnete na usisnu cev ili na jedinicu za napajanje.

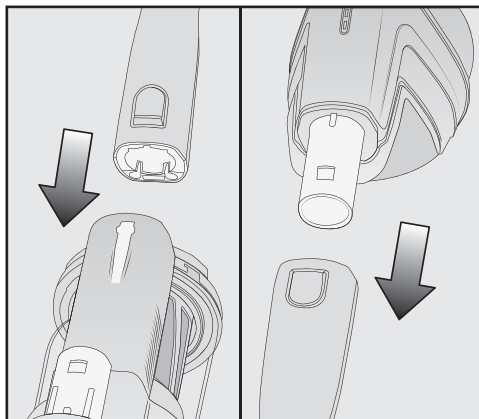


- Pritisnite taster za oslobađanje i izvucite Comfort ručku nagore.

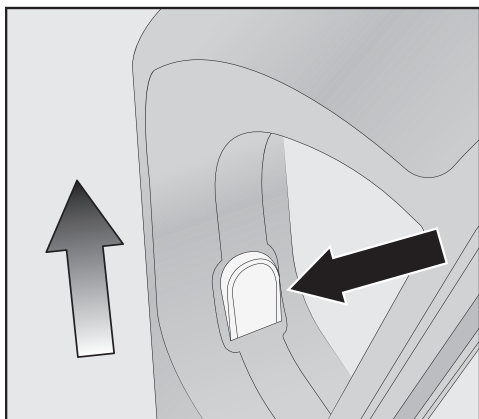
Povezivanje jedinice za napajanje i usisne cevi

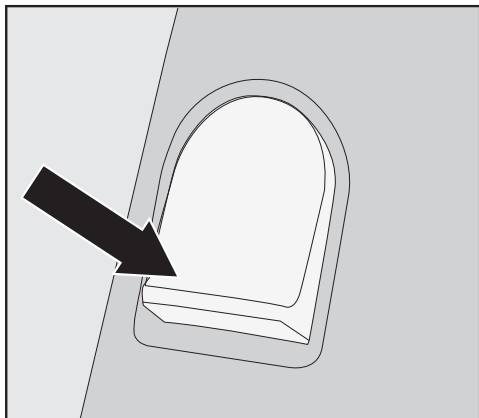
U zavisnosti od odabrane konfiguracije Vašeg usisivača, usisna cev se nalazi iznad ili ispod jedinice za napajanje.

- Umetnite Comfort ručku odozgo na priključni nastavak usisne cevi dok Comfort ručka sigurno ne upadne u ležište (levi deo slike).
- Gurnite Comfort ručku duž vođice na ručki posude za prašinu odozgo na priključni nastavak jedinice za napajanje dok ručka Comfort sigurno ne upadne u ležište (desni deo slike).
- Isključite usisivač pomoću prekidača za uključivanje/isključivanje na prednjoj strani Comfort ručke kada hoćete da razdvojite delove.



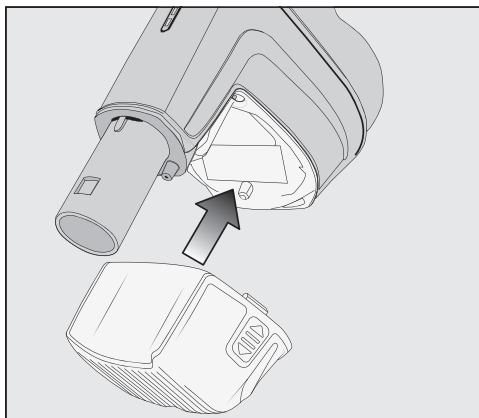
- Navucite usisnu cev duž vođice na ručki posude za prašinu odozgo na priključni nastavak jedinice za napajanje dok usisna cev jasno ne upadne u ležište (levi deo slike).
- Umetnite priključni nastavak jedinice za napajanje odozgo u usisnu cev dok priključni nastavak jasno ne upadne u ležište (desni deo slike).



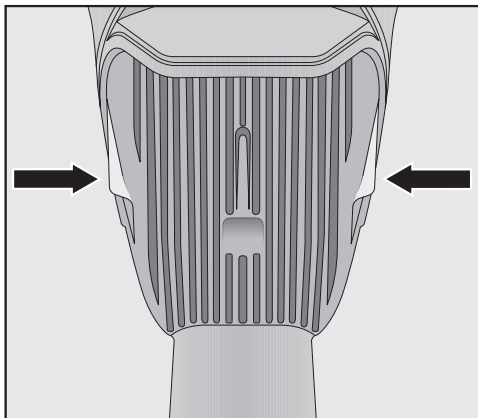


- Pritisnite taster za oslobađanje kada hoćete da razdvojite delove.

Stavljanje baterije



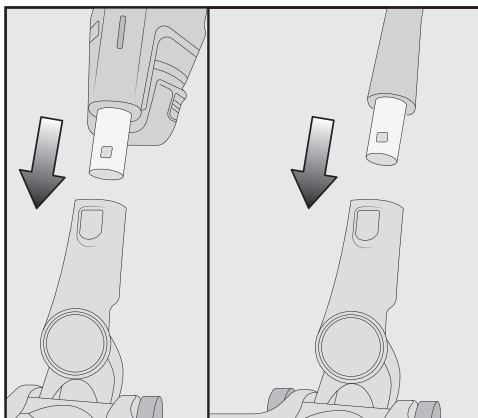
- Gurnite bateriju duž vođica u jedinicu za napajanje dok jasno ne upadne u ležište.



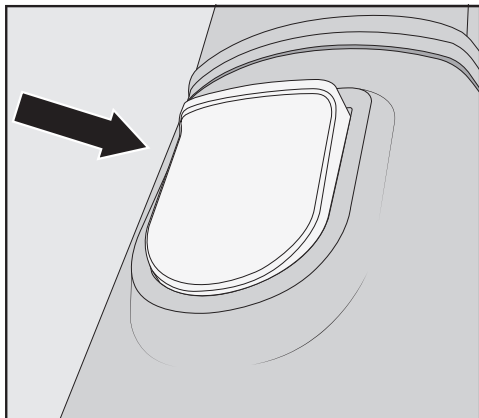
- Pritisnite dva tastera za oslobađanje bočno na bateriji ako hoćete da razdvojite delove i izvadite bateriju.

Priključivanje električne četke

U zavisnosti od odabrane konfiguracije Vašeg usisivača, umetnite priključni nastavak jedinice za napajanje ili priključni nastavak usisne cevi u električnu četku.



- Umetnite priključni nastavak odozgo u električnu četku dok priključni nastavak čujno ne upadne u ležište.



- Pritisnite taster za oslobađanje na električnoj četki kada hoćete da razdvojite delove i izvucite priključni nastavak iz električne četke.

Opšte napomene u vezi sa baterijom

Baterija nije potpuno napunjena u isporučenom stanju.

Pre prve upotrebe potpuno napunite bateriju. Planirajte za to oko 4 sata.

Prvo punjenje obavezno obavite u jedinici za napajanje da biste aktivirali bateriju.

Kada je baterija potpuno napunjena, indikator stanja napunjenosti baterije na jedinici za napajanje se isključuje radi uštede energije.

Maksimalni kapacitet punjenja baterije se dostiže tek nakon petog punjenja i pražnjenja.

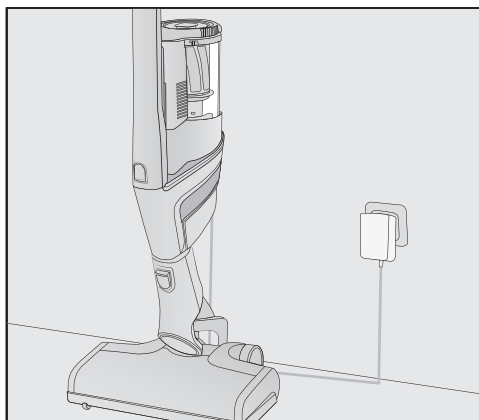
Kada koristite kompletno sastavljen usisivač i odaberete maks. stepen snage, možete da usisavate do 17 minuta.

Međutim, ako koristite jedinicu za napajanje Solo i odaberete min. stepen snage, možete da usisavate do 60 minuta.

Punjenje baterije (bez montaže na zid)

Usisivač možete da postavite uspravno i direktno puniti bateriju.

Pre prvog punjenja baterije obavezno pročitate poglavlje „Postavljanje i priključivanje“, odeljak „Opšte napomene u vezi sa baterijom“.



- Umetnite jedinicu za napajanje u električnu četku kako bi se obezbedila stabilnost usisivača.
- Gurnite usisivač napred dok priključni nastavak električne četke jasno ne upadne u ležište.
- Utaknite utikač punjača priloženog kabla punjača u utičnicu za punjenje na donjoj strani baterije.
- Uključite punjač u utičnicu za struju.

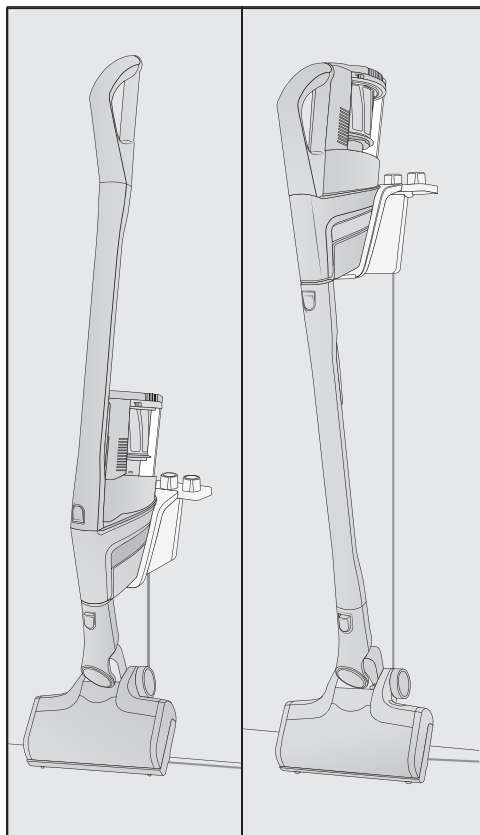
Počinjte postupak punjenja.

Zatim pređite na odeljak „Indikator stanja napunjenosti baterije (tokom punjenja)“.

Punjenje baterije (sa montažom na zid)

Imate 2 mogućnosti da usisivač odlažete i punite na isporučenom zidnom držaču.

Pre prvog punjenja baterije obavezno pročitajte poglavlje „Postavljanje i priključivanje“, odeljak „Opšte napomene u vezi sa baterijom“.



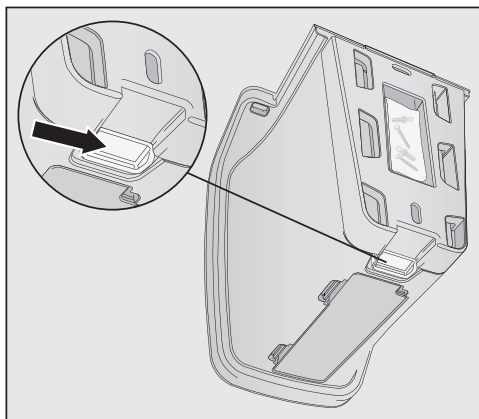
Za montažu na zid potrebno je pogodno mesto u blizini slobodne utičnice .

Zidna montaža

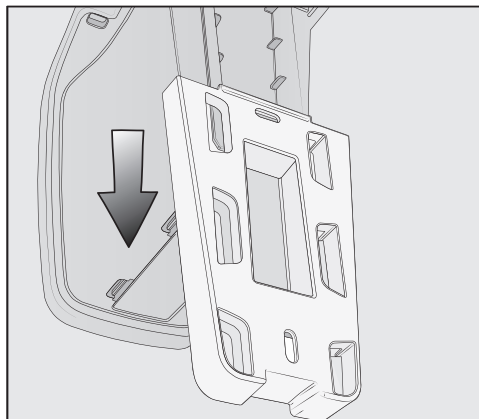
Na zadnjoj strani isporučenog zidnog držača nalazi se montažna ploča sa kesicom sa zavrtnjima.

Za zidnu montažu morate da pričvrstite montažnu ploču na zid izabranog mesta.

- Izvadite kesicu sa zavrtnjima.



- Pritisnite taster za oslobađanje na donjoj strani zidnog držača.



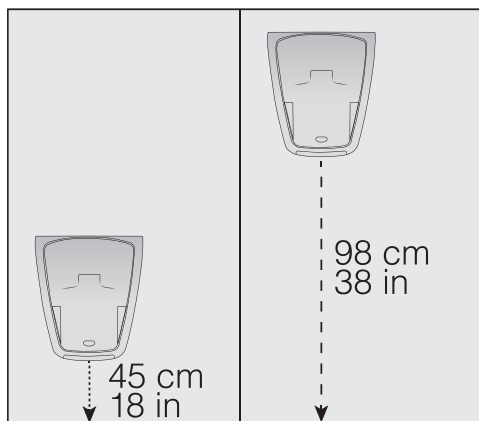
- Izvucite nadole montažnu ploču sa zidnog držača.

Pričvršćivanje montažne ploče

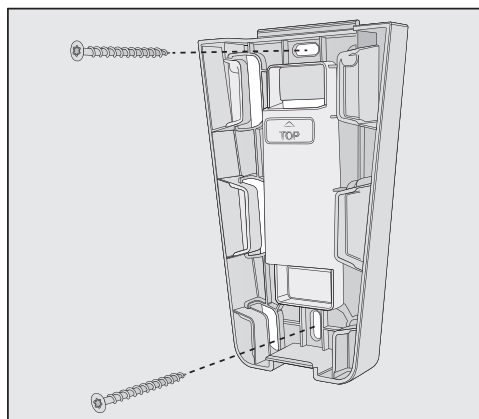
Za pričvršćivanje montažne ploče na zid priložena su 2 tipa i 2 TORX zavrtnja T20.

Osim toga potreban Vam je akumulatorski odvijač ili bušilica (prečnik burgije 6 mm).

U zavisnosti od odabrane konfiguracije Vašeg usisivača, izaberite odstojanje od 45 cm ili 98 cm od donje ivice montažne ploče do poda.



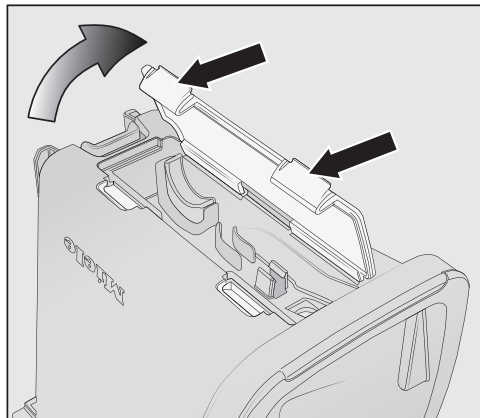
Vodite računa da ne oštetite instalacije u zidu.



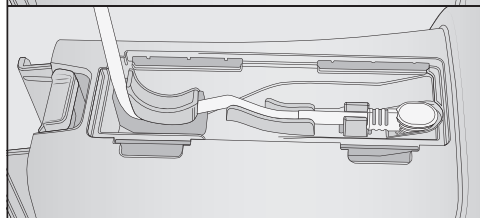
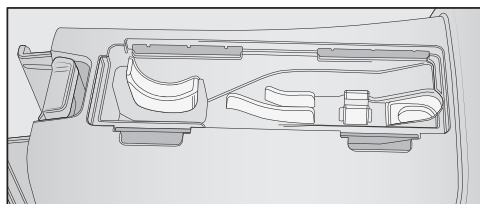
- Pričvrstite montažnu ploču na zid.

Pričvršćivanje kabla za punjenje na zidni držač

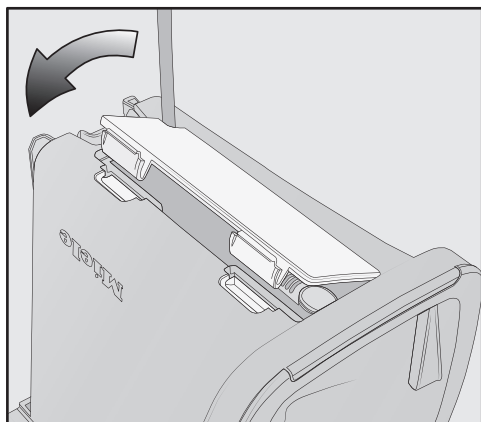
Na donjoj strani zidnog držača se nalazi pregrada za kabl.



- Pritisnite dva tastera za oslobađanje na donjoj strani zidnog držača i skinite poklopac odeljka za kabl.



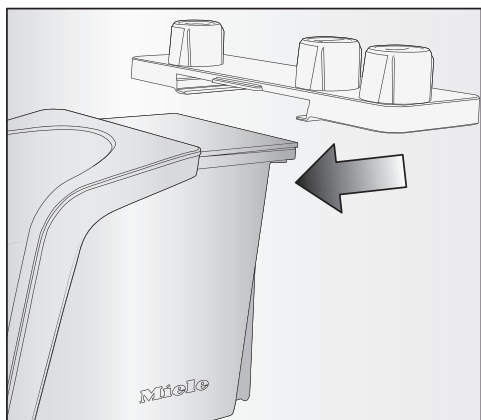
- Utaknite utikač priloženog kabla punjača odozgo u otvor.
- Sprovedite kabl punjača u vođicu kabla.



- Stavite poklopac i zabravite odeljak za kabl.

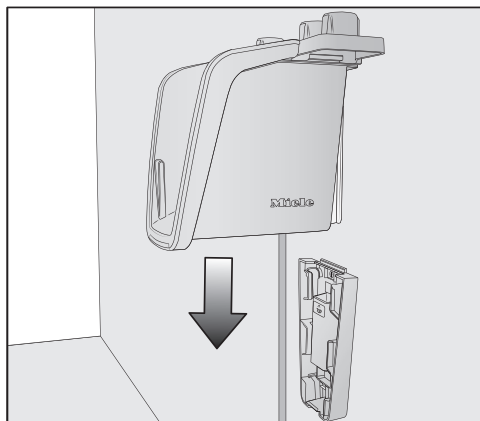
Kačenje držača pribora (prema potrebi)

Za čuvanje trodelnog pribora na zidnom držaču priložen je držač pribora (vidi poglavlje „Korišćenje priloženog pribora“).

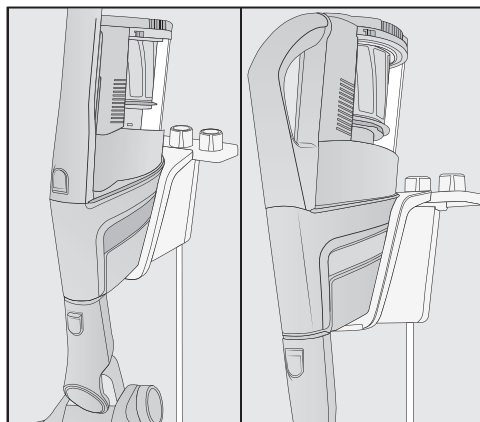


- Zakačite držač pribora do kraja u ležište na zidni držač.

Kačenje zidnog držača



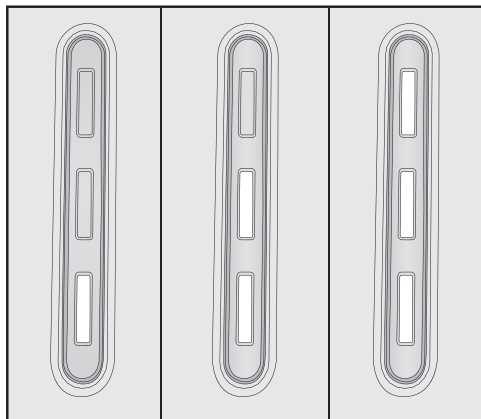
- Zakačite zidni držač odozgo na montažnu ploču tako da sigurno upadne u ležište.



- Jedinicu za napajanje sastavljenog usisivača sa postavljenom baterijom zakačite odozgo u zidni držač.
- Uključite punjač u utičnicu za struju. Počinje postupak punjenja.

Indikator stanja napunjenosti baterije (tokom punjenja)

Nivo napunjenosti baterije prikazuje se na jedinici za napajanje.



Kapacitet punjenja

oko 0–34%

oko 35–69%

oko 70–90%

oko 91–99%

100%

Indikator

sporo treperi dole

svetli dole, sporo treperi u sredini

svetli dole i u sredini, sporo treperi gore

svetli dole, u sredini i gore

se isključuje

Kada je baterija potpuno napunjena, indikator stanja napunjenosti baterije se isključuje radi uštede energije.

Ako baterija dugo nije korišćena i ispraznila se, prelazi na bezbedan režim. Prilikom punjenja u jedinici za napajanje indikator nivoa napunjenosti reaguje onda tek posle otprilike 30–60 minuta.

Indikator stanja napunjenosti baterije (tokom upotrebe)

Nivo napunjenosti baterije prikazuje se na jedinici za napajanje.

Kapacitet punjenja

oko 100% – 70%

oko 69% – 35%

oko 34% – 15%

oko 14% – 0%

Indikator

svetli gore, u sredini i dole

svetli u sredini i dole

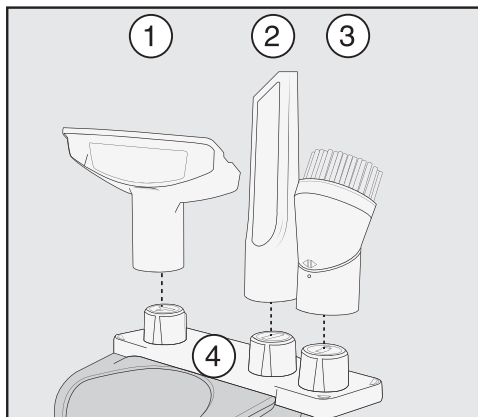
svetli dole

sporo treperi dole

Pre punjenja baterije preporučujemo potpuno pražnjenje. Na taj način dostižete puni kapacitet baterije.

Upotreba isporučenog pribora

Miele asortiman za negu podova nudi odgovarajući pribor za mnoge specijalne primene (vidi poglavlje „Pribor koji se posebno kupuje“).



- 1 Nastavak za tapacirani nameštaj XL**
Pribor za usisavanje tapaciranog nameštaja, dušeka i jastuka.
- 2 Uski nastavak**
Pribor za usisavanje nečistoće iz neravnina, žlebova i uglova.
- 3 Usisna četka**
Pribor za usisavanje lajsni, ukrašenih ili rezbarenih predmeta. Glava četke se okreće i možete da je okrenete u odgovarajući, najpovoljniji položaj.
- 4 Držać pribora**
Za čuvanje trodelnog pribora.

Postavljanje dodatnih delova pribora je označeno simbolima na držaću dodatnog pribora.

Držać pribora možete da zakačite na

zidni držać (vidi poglavlje „Postavljanje i priključivanje“, odeljak „Kačenje držaća pribora“).

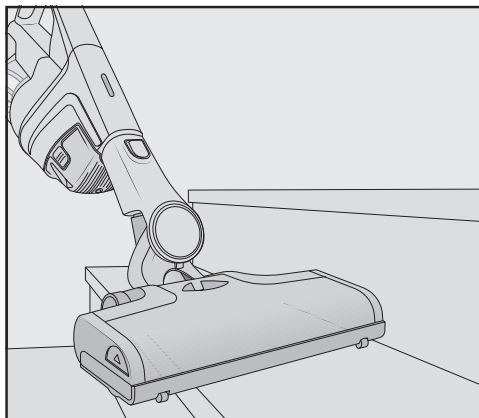
Električna četka Multi Floor XXL

Pre svega obratite pažnju na uputstva za čišćenje i održavanje koja je naveo proizvođač Vaših podnih obloga.

! Šteta usled zaglavljenog usisnog predmeta.

Moguće je ogrebat površinu koja se usisava.

Uverite se da na donjoj strani električne četke nema zaglavljenih grubih delova poput npr. slomljenih komadića ili kamenja.



Električna četka je pogodna za svakodnevno usisavanje tepiha, tapisona i tvrdih podova.

Savet: Kada želite da usisavate stepenice obložene itisonom, nemojte da koristite usisnu cev.

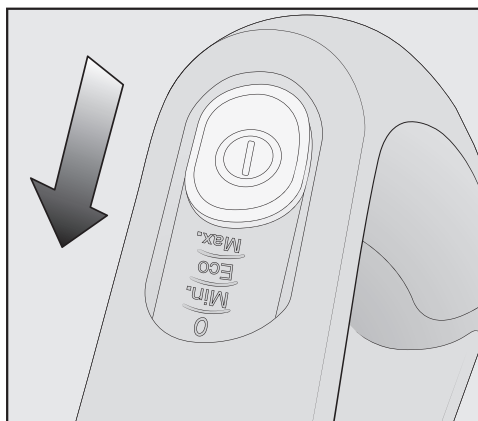
Savet: Ako želite da usisavate veću količinu grubih delova, koristite montažnu jedinicu za napajanje Solo (vidi poglavlje „Postavljanje i priključivanje“, odeljak „Jedinica za napajanje Solo“).

Upotreba

Uključivanje i isključivanje

- Ako ste punili bateriju u zidnom držaču, izvadite usisivač iz zidnog držača.
- Ako ste direktno punili bateriju, izvucite utikač iz priključka za punjenje na donjoj strani baterije.

Ako pre svakog uključivanja aktivirate funkciju čišćenja ComfortClean, postićete najbolji rezultat čišćenja (vidi poglavlje „Održavanje“, odeljak „Aktiviranje funkcije čišćenja ComfortClean“).



- Pritisnite taster za uključivanje/isključivanje na Comfort ručki ①.

Biranje snage usisavanja

Snagu usisavanja možete da prilagodite podlogama koje želite da usisate. Smanjivanjem usisne snage znatno olakšavate pokretljivost električne četke.

Na Comfort ručki možete da birate između 3 stepena snage:

Min.	najniži stepen snage za malu prljavštinu
Eco	srednji stepen snage za normalnu prljavštinu
Maks.	najviši stepen snage za jaku prljavštinu

Na svakom stepenu snage aktivirana je funkcija prepoznavanja podne obloge. U zavisnosti od podloge automatski se optimalno podešava snaga električne četke što može da prouzrokuje promenu zvuka rada usisivača.

Funkcija nege tepiha

Kada je usisivač u stanju mirovanja, snaga električne četke se automatski smanjuje nakon nekoliko sekundi kako bi se zaštitila površina.

Osvetljavanje zone usisavanja

(zavisno od modela)

Radi osvetljavanja zone usisavanja električna četka Vašeg usisivača poseduje BrillantLight.

Funkcija odlaganja za kratke pauze tokom usisavanja


(iz bezbednosnih razloga koristiti samo sa jedinicom za napajanje dole na usisivaču)

Ako usisavate sa jedinicom za napajanje dole na usisivaču, možete komotno da prekinete rad uključenog usisivača.

- Gurnite usisivač unapred dok priključni nastavak električne četke jasno ne upadne u ležište.

Usisivač stoji stabilno, električna četka se isključuje i akumulator se štedi. Kada ponovo oslobodite priključni nastavak električne četke, ona se opet uključuje.

Održavanje

 Opasnost od povređivanja usled okretanja valjka sa četkama.

Možete da se povredite na rotirajućem četkastom valjku.

Pre svakog održavanja isključite usisivač. Za to koristite taster za uključivanje/isključivanje na ručki Comfort.

Preporučujemo da koristite komponente pribora sa logotipom „ORIGINAL Miele“ na ambalaži. U tom slučaju možete biti sigurni da će snaga usisavanja usisivača biti optimalno iskorišćena i da će se postići najbolji učinak čišćenja.

Imajte na umu da smetnje i kvarovi na usisivaču, čiji je uzrok korišćenje delova pribora koji nemaju logotip „ORIGINAL Miele“ na ambalaži, nisu obuhvaćeni garancijom za usisivač.

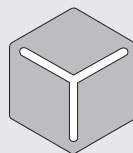
Kupovina pribora

Originalne Miele delove pribora možete da nabavite putem Miele online prodavnice, u Miele servisu ili Vašoj specijalizovanoj Miele prodavnici.

Originalne Miele delove pribora ćete prepoznati po ambalaži na kojoj se nalazi logo „ORIGINAL Miele“.

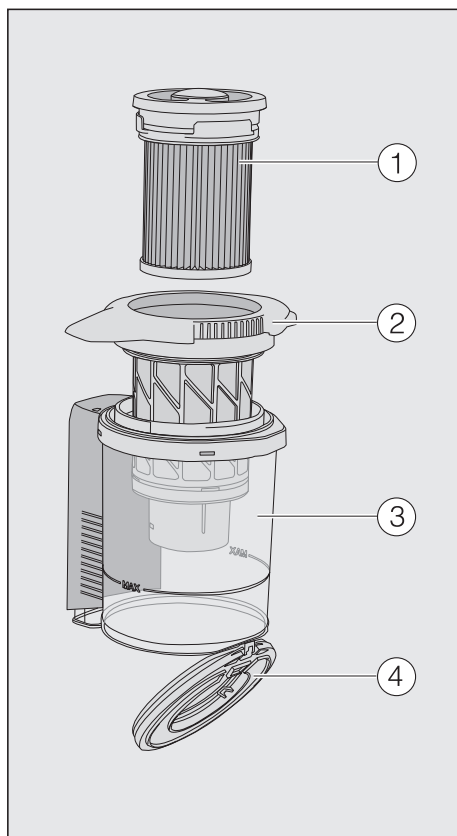


Sa 3D4U, kompanija Miele takođe nudi besplatno dodatnu opremu za 3D štampač koja se može preuzeti (www.miele.de, Servis, rezervni delovi i dodaci).



3 D 4 U

Sistem filtriranja

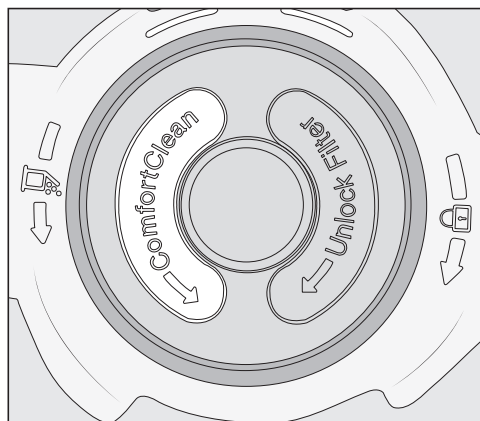


- ① Filter za finu prašinu (HX FSF-2)
- ② Prefilter
- ③ Posuda za prašinu
- ④ Poklopac posude za prašinu

Aktiviranje funkcije čišćenja ComfortClean

Uvek započnite sa srednjim međučišćenjem filtera za finu prašinu pre pražnjenja posude za prašinu i kada se usisna snaga smanji.

Na ovaj način usisivač postiže odmah ponovo najbolji mogući rezultat čišćenja.

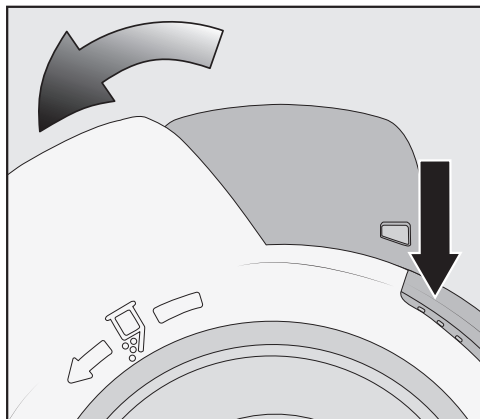


- Okrenite filter za finu prašinu u poklopcu posude za prašinu 3 puta za 180° u suprotnom smeru kretanja kazaljke na satu. Za to koristite udubljenja.

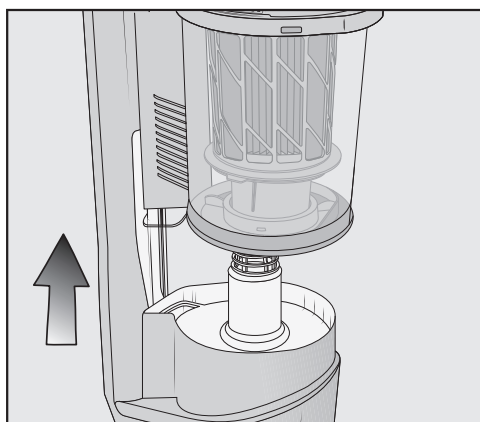
Proizvodi se zvuk rada uređaja koji je deo normalnog funkcionisanja funkcije čišćenja ComfortClean.

Pražnjenje posude za prašinu

Posudu za prašinu praznite najkasnije kada prašina dostigne oznaku **MAX** u posudi za prašinu.



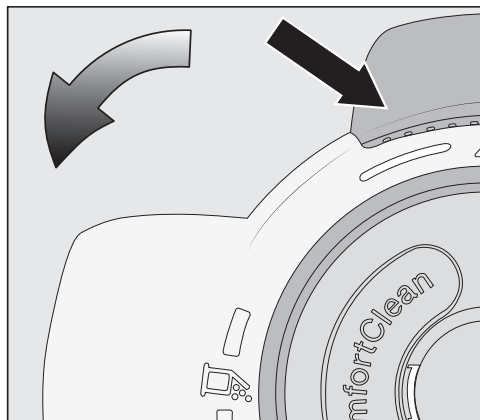
- Okrenite poklopac posude za prašinu u smeru strelice do prvog graničnika. Koristite sive površine za hvatanje.



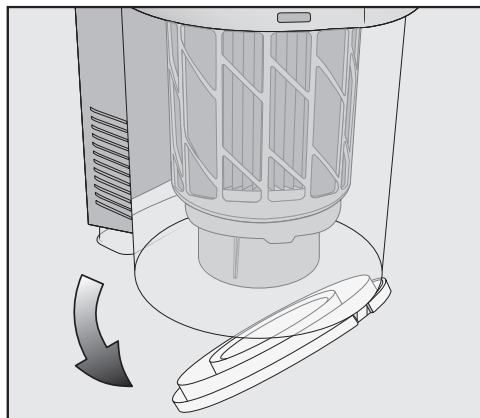
- Posudu za prašinu izvadite nagore.

Ako se u usisivaču ne nalazi prljavština koja je zabranjena za kućno smeće, možete da odložite sadržaj sa kućnim smećem.

- Posudu za prašinu držite što niže iznad kante za smeće kako bi se što manje uskovitlala prašina.



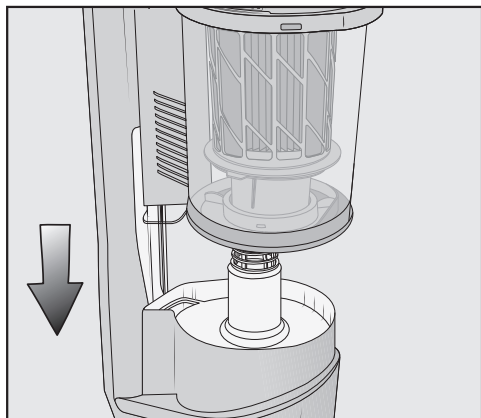
- Okrenite poklopac posude za prašinu u smeru strelice do sledećeg graničnika. Koristite sive površine za hvatanje.



Poklopac posude za prašinu se otvara i prašina ispada.

Ako vlakna, dlake ili grube čestice ne ispadnu, uklonite predfilter prema gore (vidi sledeći odeljak „Čišćenje predfiltera i filtera za sitnu prašinu“).

- Okrenite poklopac posude za prašinu nazad u početni položaj.
- Zatvorite poklopac posude za prašinu tako da jasno upadne u ležište.



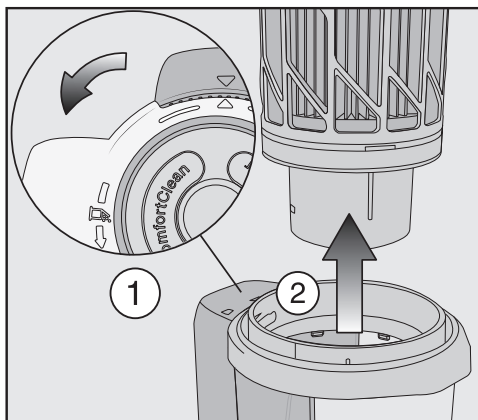
- Navucite dršku posude za prašinu odozgo duž vođice na priključni nastavak jedinice za napajanje dok posuda za prašinu jasno ne upadne u ležište.

Čišćenje predfiltera i filtera za finu prašinu

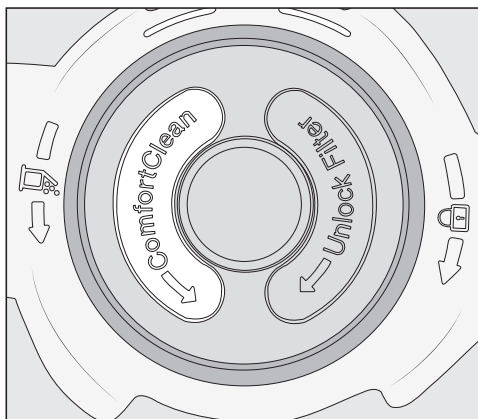
Oba filtera čistite temeljno najmanje na svaka 3 meseca.

Neophodno je pridržavati se opisanih redosleda za procese čišćenja.

- Izvadite posudu za prašinu .
- Ispraznite posudu za prašinu iznad kante za smeće.

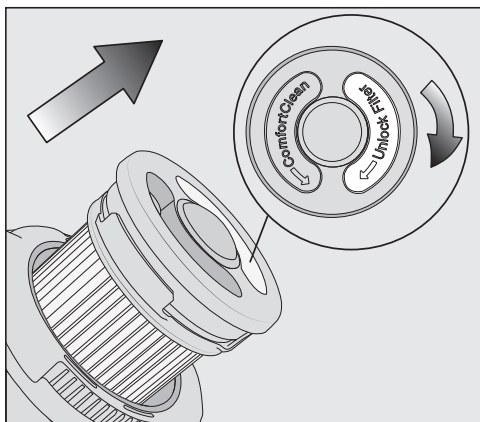


- Okrenite poklopac posude za prašinu dalje preko graničnika dok se vrhovi strelica ne usmere jedni ka drugima ①.
- Prefilter izvadite nagore ②.



- Okrenite filter za finu prašinu 10 puta za 180° u suprotnom smeru kretanja kazaljke na satu. Za to koristite udubljenja.

Proizvodi se zvuk rada uređaja koji je deo normalnog funkcionisanja funkcije čišćenja ComfortClean.



- Okrenite filter za finu prašinu u smeru kretanja kazaljke na satu. Za to koristite udubljenja.
- Izvadite filter za finu prašinu.

! Oštećenja usled nepravilnog čišćenja.

Filter za finu prašinu može da se oštetiti i izgubi svoje dejstvo. Filter za finu prašinu ne čistite iznutra, i ne vodom. Za čišćenje ne koristite predmete sa oštrim ivicama ili šiljate predmete. Ne četkajte filter za finu prašinu.

- Držite filter za finu prašinu iznad kante za smeće.
- Istresite filter za finu prašinu pažljivo lupkajući gumiranu donju ivicu.
- Pri tom lagano okrećite filter za finu prašinu kako bi prljavština otpala iz svih međuprostora.

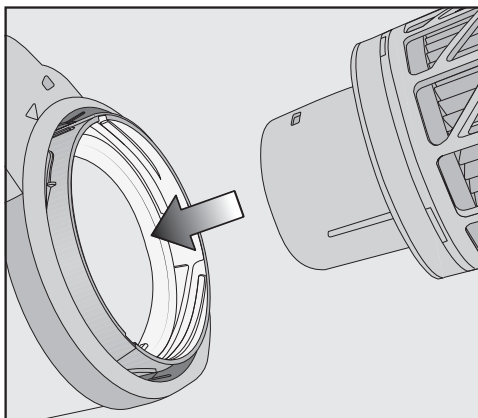
! Oštećenja usled nepravilnog čišćenja.

Predfilter može da se oštetiti i izgubi svoje dejstvo.

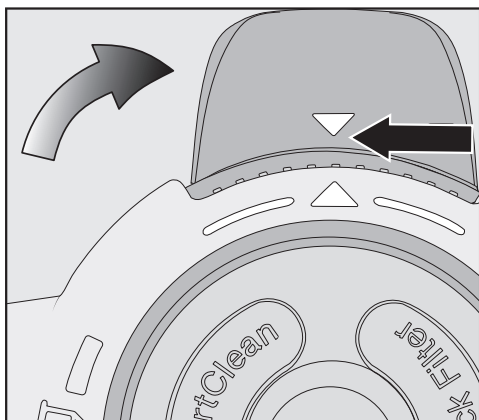
Ne čistite predfilter vodom. Za čišćenje ne koristite predmete sa oštrim ivicama ili šiljate predmete.

- Očistite predfilter priloženom usisnom četkom ili suvom krpom.
- Vratite očišćeni filter za sitnu prašinu nazad u očišćeni predfilter pritiskajući okrugli poklopac na vrhu filtera za sitnu prašinu prema dole.

Da bi se i ubuduće postigao najbolji mogući rezultat čišćenja, nakon oko 3 godine zamenite filter za finu prašinu (HX FSF-2).



- Predfilter stavite u posudu za prašinu.



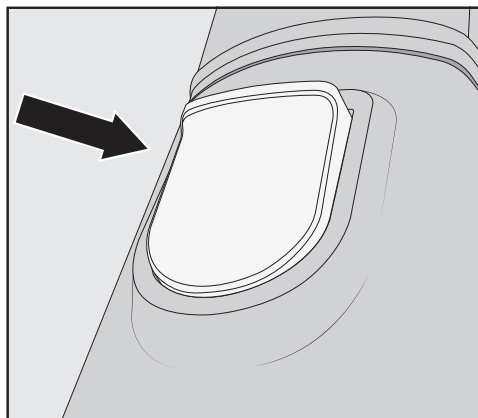
- U tu svrhu poravnajte pomoćne oznake (strelice) i okrenite predfilter ponovo u početni položaj.
- Zatvorite poklopac posude za prašinu tako da jasno upadne u ležište.
- Stavite opet posudu za prašinu na priključni nastavak jedinice za napajanje.

Čišćenje posude za prašinu

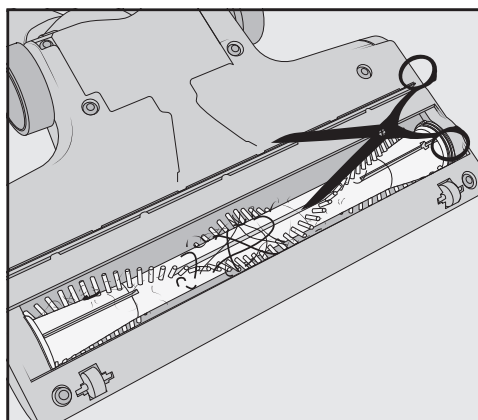
Posudu za prašinu čistite prema potrebi.

- Izvadite posudu za prašinu .
- Ispraznite posudu za prašinu iznad kante za smeće i izvucite predfilter nagore.
- Posudu za prašinu čistite vodom i blagim sredstvom za pranje sudova.
- Pažljivo obrišite posudu za prašinu.
- Predfilter stavite opet u posudu za prašinu i ponovo okrenite predfilter u izlazni položaj.
- Stavite opet posudu za prašinu na priključni nastavak jedinice za napajanje.

Čišćenje električne četke



- Odvojite električnu četku od usisivača.
- Položite električnu četku sa donjom stranom nagore na ravnu i čistu površinu.



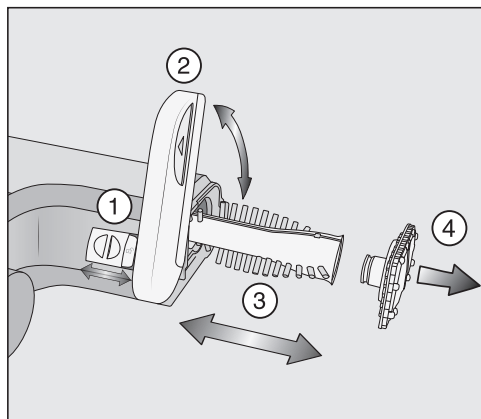
- Makazama rasecite konce i dlake koji su se obmotali oko valjka sa četkama. Za vođenje makaza na valjku sa četkama je ugrađen žleb kao vodiča.


Prilikom usisavanja isečeni konci i dlake se zatim usisavaju usisivačem.

Točkice možete ukloniti i očistiti ako su vrlo prljavi ili blokirani. Za uklanjanje koristite ravni odvijač.

Vađenje četkastog valjka iz električne četke

Četkasti valjak možete da izvadite iz električne četke da biste uklonili tvrdokornu prljavštinu i očistili i unutrašnjost električne četke.




- Odbravite preklop bočno na električnoj četki tako da simbol  postane vidljiv ①.
- Povucite preklop do graničnika nagore ②.
- Izvadite valjak sa četkama ③.
- Skinite ručku valjka sa četkama, ako ovde primetite jako zaprljanje ④.
- Očistite četkasti valjak i ručku četkastog valjka i uklonite svu nakupljenu nečistoću iz unutrašnjeg dela električne četke.
- Sastavite ponovo električnu četku obrnutim redosledom.

Zamena baterije

Pripremite originalnu Miele litijum-jonsku bateriju AP01/AP02/AP03 (HX LA).

Obratite pažnju na napomene u vezi sa rukovanjem baterijom i njenim odlaganjem u poglavljima „Sigurnosna uputstva i upozorenja“, „Vaš doprinos zaštiti životne sredine“ i „Postavljanje i priključivanje“ (odeljak „Opšte napomene u vezi sa baterijom“).

Prijave greške

 Opasnost od povređivanja usled okretanja valjka sa četkama.
Možete da se povredite na rotirajućem četkastom valjku.
Pre svakog otklanjanja greške isključite usisivač. Za to koristite taster za uključivanje/isključivanje na ručki Comfort.

Obaveštenja o grešci se prikazuju brzim treperenjem indikatora nivoa napunjenosti akumulatora na jedinici za napajanje.

Problem	Uzrok i otklanjanje
Brzo treperenje gornjeg indikatora	Greška „Comfort ručka nije prepoznata“ <ul style="list-style-type: none">■ Skinite Comfort ručku i ponovo je stavite (vidi poglavlje „Postavljanje i priključivanje“, odeljak „Stavljanje Comfort ručke“).■ Izvadite bateriju, sačekajte 10 sekundi i ponovo postavite bateriju.
Brzo treperenje donjeg i gornjeg indikatora	Interna sistemska greška <ul style="list-style-type: none">■ Izvadite bateriju, sačekajte 10 sekundi, ponovo postavite bateriju i napunite je.
Brzo treperenje donjeg i srednjeg indikatora	Greška „Pregrevanje baterije“ ili greška „Baterija nije prepoznata“ <ul style="list-style-type: none">■ Sačekajte oko 30 minuta pre nego što ponovo uključite usisivač.■ Stavite originalnu Miele litijum-jonsku bateriju AP01/AP02/AP03 (HX LA).

Šta treba uraditi ako ...

Većinu smetnji i grešaka, koje mogu da se pojave tokom svakodnevnog rada uređaja, možete da otklonite sami. U mnogim slučajevima ćete uštedeti vreme i novac, jer ne morate da zovete servisnu službu.

Sledeće tabele treba da Vam pomognu da otkrijete uzrok neke smetnje ili greške i da otklonite kvar.



Opasnost od povređivanja usled okretanja valjka sa četkama.

Možete da se povredite na rotirajućem četkastom valjku.

Pre svakog otklanjanja problema isključite usisivač. Za to koristite taster za uključivanje/isključivanje na ručki Comfort.

Problem	Uzrok i otklanjanje
Prilikom uključivanja usisivač ne radi.	Baterija nije stavljena ili nije pravilno postavljena. ■ Postavite bateriju ili proverite položaj baterije (vidi poglavlje „Postavljanje i priključivanje“, odeljak „Stavljanje baterije“).
	Baterija nije dovoljno napunjena. ■ Napunite bateriju kao što je opisano u ovom uputstvu za upotrebu (vidi poglavlje „Postavljanje i priključivanje“, odeljke „Opšte napomene u vezi sa baterijom“ i „Punjenje baterije“).
	Nije stavljena originalna Miele baterija. ■ Stavite originalnu Miele litijum-jonsku bateriju AP01/AP02/AP03 (HX LA).
	Prvo punjenje baterije je obavljeno van jedinice za napajanje. ■ Prvo punjenje obavite u jedinici za napajanje kako biste aktivirali bateriju (vidi poglavlje „Postavljanje i priključivanje“, odeljke „Opšte napomene u vezi sa baterijom“ i „Punjenje baterije“).
	Utikač punjača je još priključen. ■ Izvucite utikač iz priključka za punjenje baterije sa donje strane.
Zvuk rada uređaja se menja prilikom usisavanja.	U zavisnosti od podloge automatski se optimalno podešava snaga električne četke. ■ Zvuk spada u normalan način funkcionisanja usisivača.

Problem	Uzrok i otklanjanje
Električna četka se sama isključuje.	<p>Električna četka je preopterećena, npr. na debljem tepihu.</p> <ul style="list-style-type: none"> ■ Isključite usisivač i ponovo ga uključite sa manjom snagom. Za to koristite taster za uključivanje/isključivanje na ručki Comfort.
Valjak sa četkama se ne okreće.	<p>Valjak sa četkama je prljav.</p> <ul style="list-style-type: none"> ■ Očistite valjak sa četkama (vidi poglavlje „Održavanje“, odeljke „Čišćenje električne četke“ i „Vađenje četkastog valjka iz električne četke“).
Snaga usisavanja se smanjuje.	<p>Filter za finu prašinu/predfilter je zaprljan.</p> <ul style="list-style-type: none"> ■ Započnite sa međučišćenjem filtera za finu prašinu (vidi poglavlje „Održavanje“, odeljak „Aktiviranje funkcije čišćenja ComfortClean“). ■ Temeljno očistite oba filtera (vidi poglavlje „Održavanje“, odeljak „Čišćenje predfiltera i filtera za finu prašinu“).
	<p>Filter za finu prašinu je istrošen.</p> <ul style="list-style-type: none"> ■ Postavite novi filter za finu prašinu (HX FSF-2).
Učinak čišćenja je slab.	<p>Posuda za prašinu je puna.</p> <ul style="list-style-type: none"> ■ Ispraznite i očistite posudu za prašinu (vidi poglavlje „Održavanje“).
	<p>Električna četka je zaprljana/zapušena.</p> <ul style="list-style-type: none"> ■ Očistite električnu četku (vidi poglavlje „Održavanje“, odeljke „Čišćenje električne četke“ i „Vađenje četkastog valjka iz električne četke“).
Usisivač se prevrće.	<p>Odabrana je montažna jedinica za napajanje gore.</p> <ul style="list-style-type: none"> ■ Sastavite usisivač u montažnu jedinicu za napajanje sa donje strane (vidi poglavlje „Postavljanje i priključivanje“, odeljak „Sastavljanje usisivača“).

Servisna služba

Kontakt za prijavu smetnji

U slučaju smetnji koje ne možete da otklonite, obratite se npr. Vašem specijalizovanom Miele prodavcu ili Miele servisu.


Podatke za kontakt Miele servisa ćete naći na kraju ovog dokumenta.

Garancija


Garantni rok iznosi 2 godine.

Ostale informacije o uslovima garancije u Vašoj zemlji možete dobiti od Miele servisne službe.

Čišćenje


 Opasnost od povređivanja usled okretanja valjka sa četkama. Možete da se povredite na rotirajućem četkastom valjku. Pre svakog čišćenja isključite usisivač. Za to koristite taster za uključivanje/isključivanje na Comfort ručki.

Usisivač i delovi pribora

 Opasnost od strujnog udara usled mrežnog napona. Vlaga na punjaču predstavlja opasnost od strujnog udara. Nikada ne uranjajte punjač u vodu.

Obratite pažnju na specijalne napomene vezane za posudu za prašinu u poglavlju „Održavanje“.

Održavajte usisivač i sve plastične delove pribora standardnim sredstvom za čišćenje plastike.

 Oštećenja usled neadekvatnih sredstava za čišćenje. Sve površine su osetljive na grebanje. Sve površine mogu da se oboje ili promene ukoliko dođu u dodir sa neodgovarajućim sredstvima za čišćenje. Ne upotrebljavajte abrazivna sredstva, sredstva za čišćenje stakla ili univerzalna sredstva, kao i sredstva za čišćenje koja sadrže ulje.

Pribor koji se posebno kupuje

Pre svega obratite pažnju na uputstva za čišćenje i održavanje koja je naveo proizvođač Vaših podnih obloga.

Preporučujemo da koristite komponente pribora sa logotipom „ORIGINAL Miele“ na ambalaži. Onda možete biti sigurni da će snaga usisavanja usisivača biti optimalno iskorišćena i da će se postići najbolji učinak čišćenja.

Imajte na umu da smetnje i kvarovi na usisivaču, čiji je uzrok korišćenje delova pribora koji nemaju logotip „ORIGINAL Miele“ na ambalaži, nisu obuhvaćeni garancijom za usisivač.

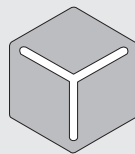
Kupovina pribora

Originalne Miele delove pribora možete da nabavite putem Miele online prodavnice, u Miele servisu ili Vašoj specijalizovanoj Miele prodavnici.

Originalne Miele delove pribora ćete prepoznati po ambalaži na kojoj se nalazi logo „ORIGINAL Miele“.



Sa 3D4U, kompanija Miele takođe nudi besplatno dodatnu opremu za 3D štampač koja se može preuzeti (www.miele.de, Servis, rezervni delovi i dodaci).



3 D 4 U

Pojedini modeli su već serijski opremljeni jednim ili više komada sledećeg pribora.

Ručna električna četka **Electro Compact (HX SEB)**

Za intenzivno čišćenje automobilskih sedišta i stepenica obloženih itisonom.

Mekani valjak **Hardfloor Care (HX HC)**

Za čišćenje osetljivih tvrdih podova.

U električnu četku postavite mekani valjak Hardfloor Care umesto postavljenog četkastog valjka (vidi poglavlje „Održavanje“, odeljak „Vađenje četkastog valjka iz električne četke“).

Pri upotrebi mekanog valjka Hardfloor Care, snaga električne četke automatski se optimalno podešava, što može da prouzrokuje promenu zvuka rada usisivača.

Četka za lamele / radijatore (**SHB 30**)

Za uklanjanje prašine sa rebara radijatora, uskih polica ili žlebova.

Nastavak za usisavanje dušeka (**SMD 10**)

Za jednostavno usisavanje dušeka i tapaciranog nameštaja i udubljenja u njima.

Uski nastavak, 300 mm (SFD 10)

Ekstra dugački uski nastavak za usisavanje nečistoće iz neravnina, žlebova i uglova.

Uski nastavak, 560 mm (SFD 20)

Fleksibilni uski nastavak za usisavanje teško pristupačnih mesta.

Dodatna baterija AP01/AP02/AP03 (HX LA)

Za udvostručavanje vremena rada usisivača.

Pre prvog punjenja obavezno obratite pažnju na poglavlje „Postavljanje i priključivanje“, odeljak „Opšte napomene u vezi sa baterijom“.

Baza punjača LS03 (HX LS)

Za nezavisno i istovremeno punjenje dodatne baterije.

Pre prvog punjenja obavezno obratite pažnju na poglavlje „Postavljanje i priključivanje“, odeljak „Opšte napomene u vezi sa baterijom“.

Držać dodatnog pribora za usisnu cev (HX AH)

Za postavljanje 2 dodatka od trodelnog pribora prilikom usisavanja.

Filter za finu prašinu (HX FSF-2)

Da bi se i ubuduće postizao najbolji mogući rezultat čišćenja, nakon oko 3 godine zamenite serijski ugrađen filter za finu prašinu (vidi poglavlje „Održavanje“, odeljak „Čišćenje predfiltera i filtera za finu prašinu“).



Miele

MIELE d.o.o.
Balkanska 2
11000 Beograd

Telefon: +381 22 77 111

e-mail: info@miele.rs
www.miele.rs

Nemačka
Miele & Cie. KG
Carl-Miele-Straße 29
33332 Gütersloh

Ovaj dokument je originalno proizveden i objavljen od strane proizvođača, brenda Miele, i preuzet je sa njihove zvanične stranice. S obzirom na ovu činjenicu, Tehnoteka ističe da ne preuzima odgovornost za tačnost, celovitost ili pouzdanost informacija, podataka, mišljenja, saveta ili izjava sadržanih u ovom dokumentu.

Napominjemo da Tehnoteka nema ovlašćenje da izvrši bilo kakve izmene ili dopune na ovom dokumentu, stoga nismo odgovorni za eventualne greške, propuste ili netačnosti koje se mogu naći unutar njega. Tehnoteka ne odgovara za štetu nanесenu korisnicima pri upotrebi netačnih podataka. Ukoliko imate dodatna pitanja o proizvodu, ljubazno vas molimo da kontaktirate direktno proizvođača kako biste dobili sve detaljne informacije.

Za najnovije informacije o ceni, dostupnim akcijama i tehničkim karakteristikama proizvoda koji se pominje u ovom dokumentu, molimo posetite našu stranicu klikom na sledeći link:

<https://tehnoteka.rs/p/miele-stapni-usionivac-triflex-hx1-facelift-akcija-cena/>