

Uputstvo za upotrebu (EN)

LOGITECH bežični gamepad F710

logitech

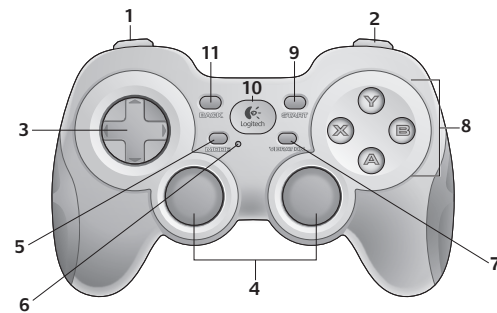
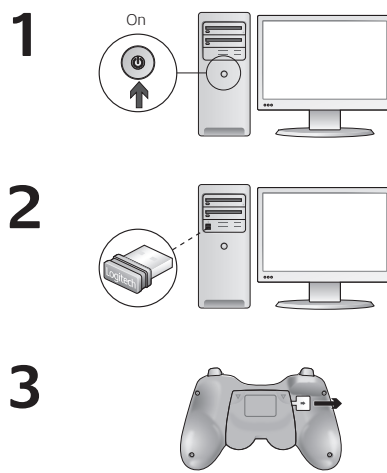
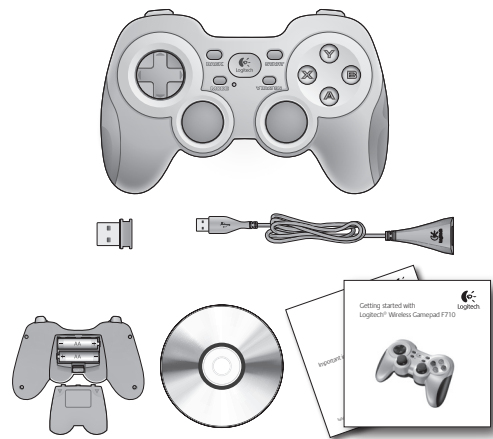


Tehnoteka je online destinacija za upoređivanje cena i karakteristika bele tehnike, potrošačke elektronike i IT uređaja kod trgovinskih lanaca i internet prodavnica u Srbiji. Naša stranica vam omogućava da istražite najnovije informacije, detaljne karakteristike i konkurentne cene proizvoda.

Posetite nas i uživajte u ekskluzivnom iskustvu pametne kupovine klikom na link:

<https://tehnoteka.rs/p/logitech-bezicni-gamepad-f710-akcija-cena/>

Getting started with Logitech® Wireless Gamepad F710



English

Gamepad F710 features		
Control	XInput games	DirectInput games
1. Left button/trigger	Button is digital; trigger is analog	Button and trigger are digital and programmable*
2. Right button/trigger	Button is digital; trigger is analog	Button and trigger are digital and programmable*
3. D-pad	8-way D-pad	8-way programmable D-pad*
4. Two analog mini-sticks	Clickable for button function	Programmable* (clickable for button function)
5. Mode button	Selects flight or sports mode. Flight mode: analog sticks control action and D-pad controls POV; Status light is off. Sports mode: D-pad controls action and analog sticks control POV; Status light is on.	
6. Mode/status light	Indicates sports mode (left analog stick and D-pad are swapped); controlled by Mode button	
7. Vibration button†	Vibration feedback on/off	Vibration feedback on/off*
8. Four action buttons	A, B, X, and Y	Programmable*
9. Start button	Start	Secondary programmable action button*
10. Logitech button	Guide button or keyboard's Home key	No function
11. Back button	Back	Secondary programmable action button*

* Requires Logitech Profiler software installation

† Vibration function requires games that support vibration feedback. Please see your game's documentation for more information.

Using game interface modes

Your new Logitech gamepad supports both XInput and DirectInput interface modes. You can switch between these two modes by sliding a switch on the side of the gamepad. It's recommended that you leave the gamepad in XInput mode, which is marked "X" (1) on the gamepad side.

In XInput mode, the gamepad uses standard Windows XInput gamepad drivers. It is not necessary to install the included software CD unless you will be using the gamepad in DirectInput mode.

XInput is the most current input standard for games on the Windows operating system. Most newer games that support gamepads use XInput. If your game supports XInput gamepads and your gamepad is in XInput mode, vibration feedback and all gamepad controls should operate normally. If your game supports XInput gamepads and your gamepad is in DirectInput mode, the gamepad will not function in the game unless it is switched to XInput mode or the gamepad is configured using the Logitech Profiler software.

DirectInput is an older input standard for games on the Windows operating system. Most older games that support gamepads use DirectInput. If your game supports DirectInput gamepads and your gamepad is in XInput mode, most features on the gamepad will function except that the left and right trigger buttons act as a single button, not independently, and vibration feedback is not available. For best support in DirectInput games, try putting the gamepad in DirectInput mode, marked "D" on the gamepad side (2).

Some games do not support either DirectInput or XInput gamepads. If your gamepad doesn't work in either XInput or DirectInput modes in your game, you can configure it by switching it to DirectInput mode and using the Logitech Profiler software. The Logitech Profiler software cannot be used to configure the gamepad when it is in XInput mode.

Help with Setup

The gamepad doesn't work

- Check the USB connection.
- The USB receiver works best plugged into a full-powered USB port. If you use a USB hub, it must have its own power supply.
- Try plugging the USB receiver into a different USB port.
- Ensure the batteries are making good contact.
- Try using fresh batteries
- If the wireless connection fails intermittently, try using the included USB extension cable.
- In the Windows® Control Panel/Game Controllers screen, gamepad = "OK" and controller ID = 1.
- Restart the computer.

The gamepad controls do not work as expected

- Refer to "Using game interface modes" and "Features" in this guide to learn more about how XInput and DirectInput interface modes affect gamepad functioning.

Deutsch

Funktionen des Gamepad F710		
Bedienelement	XInput-Spiele	DirectInput-Spiele
1. Taste/Auslöser links	Taste digital, Auslöser analog	Taste und Auslöser digital und programmierbar*
2. Taste/Auslöser rechts	Taste digital, Auslöser analog	Taste und Auslöser digital und programmierbar*
3. D-Pad	8-Wege-D-Pad	Programmierbares 8-Wege-D-Pad*
4. Zwei analoge Mini-Joysticks	Klickbar für Tastenfunktion	Programmierbar* (Klickbar für Tastenfunktion)
5. Modustaste	Du kannst zwischen Flug- und Sport-Modus wählen. Flug-Modus: Analog-Sticks steuern Aktion und D-Pad steuert POV. Status-LED aus. Sport-Modus: D-Pad steuert Aktion und Analog-Sticks steuern POV. Status-LED ein.	
6. Modus-/Status-LED	Anzeige des Sport-Modus (linker Analog-Stick und D-Pad vertauscht), Steuerung durch Modustaste	
7. Vibrationstaste†	Vibrationsfunktion ein/aus	Vibrationsfunktion ein/aus*
8. Vier Aktionstasten	A, B, X und Y	Programmierbar*
9. Starttaste	Starten	Sekundäre programmierbare Aktionstaste*
10. Logitech-Taste	Guide-Taste oder Taste „Pos1“ auf der Tastatur	Keine Funktion
11. Zurück-Taste	Zurück	Sekundäre programmierbare Aktionstaste*

* Installation der Software Logitech Profiler erforderlich

† Die Vibrationsfunktion muss vom jeweiligen Spiel unterstützt werden. Weitere Informationen dazu findest Du in der Dokumentation zum Spiel.

Verwenden von Spieloberflächenmodi

Dieses neue Logitech-Gamepad unterstützt die Benutzeroberflächenmodi XInput und DirectInput. Du kannst mithilfe eines Schalters an der Seite des Gamepads zwischen diesen beiden Modi umschalten. Es ist ratsam, das Gamepad im XInput-Modus zu belassen, der an der Seite des Gamepads mit „X“ (1) gekennzeichnet ist.

Im XInput-Modus greift das Gamepad auf die standardmäßigen XInput-Gamepad-Treiber von Windows zurück. Du musst die mitgelieferte Software nur installieren, wenn Du das Gamepad im DirectInput-Modus verwenden möchtest.

XInput ist der aktuelle Eingabestandard für Spiele in Windows-Betriebssystemen. Die meisten neueren Spiele, die Gamepads unterstützen, verwenden XInput. Wenn Dein Spiel XInput-Gamepads unterstützt und Dein Gamepad sich im XInput-Modus befindet, sollten die Vibrationsfunktion und alle Gamepad-Bedienelemente normal funktionieren. Wenn Dein Spiel XInput-Gamepads unterstützt und Dein Gamepad sich im DirectInput-Modus befindet, funktioniert das Gamepad für dieses Spiel nur, wenn Du es in den XInput-Modus schaltest oder mithilfe der Software Logitech Profiler konfigurierst.

DirectInput ist ein älterer Eingabestandard für Spiele in Windows-Betriebssystemen. Die meisten älteren Spiele, die Gamepads unterstützen, verwenden DirectInput. Wenn Dein Spiel DirectInput-Gamepads unterstützt und Dein Gamepad sich im XInput-Modus befindet, funktioniert das Gamepad bis auf zwei Ausnahmen normal: Linker und rechter Auslöser funktionieren als eine einzige Taste, nicht unabhängig voneinander, und die Vibrationsfunktion ist nicht verfügbar. Die optimale Unterstützung für DirectInput-Spiele erhältst Du, indem Du das Gamepad in den DirectInput-Modus schaltest, der auf der Seite des Gamepads mit „D“ (2) gekennzeichnet ist.

Einige Spiele unterstützen weder DirectInput- noch XInput-Gamepads. Wenn das Gamepad in einem Spiel weder im XInput-Modus noch im DirectInput-Modus funktioniert, kannst Du es konfigurieren, indem Du es in den DirectInput-Modus schaltest und die Software Logitech Profiler anwendest. Wenn sich das Gamepad im XInput-Modus befindet, kann es nicht mit der Software Logitech Profiler konfiguriert werden.

Probleme bei der Einrichtung?

Das Gamepad funktioniert nicht.

- Prüfe die USB-Verbindung.
- Das USB-Empfänger muss an einem USB-Port mit voller Stromversorgung angeschlossen sein. Wenn Du einen USB-Hub verwendest, muss dieser über eine eigene Stromversorgung verfügen.
- Schließe den USB-Empfänger an einem anderen USB-Port an.
- Überprüfe, ob die Batterien richtig eingelegt sind.
- Lege neue Batterien ein.
- Wenn die kabellose Verbindung immer wieder unterbrochen wird, schließe das beigefügte USB-Verlängerungskabel an.
- Stell im Dialogfeld „Gamecontroller“ der Windows®-Systemsteuerung Folgendes ein: Gamepad = „OK“ und Controller-ID = 1.
- Starte den Computer neu.

Die Gamepad-Bedienelemente funktionieren nicht wie erwartet.

- Weitere Informationen dazu, wie sich die Benutzeroberflächenmodi XInput und DirectInput auf das Funktionieren des Gamepads auswirken, findest Du in diesem Handbuch unter „Verwenden von Spieloberflächenmodi“ und „Funktionen“.

Français

Fonctionnalités du Gamepad F710		
Commande	Jeux XInput	Jeux DirectInput
1. Bouton/gâchette de gauche	Bouton numérique, gâchette analogique	Le bouton et la gâchette sont numériques et programmables*
2. Bouton/gâchette de droite	Bouton numérique, gâchette analogique	Le bouton et la gâchette sont numériques et programmables*
3. Croix multidirectionnelle	Croix octodirectionnelle	Croix octodirectionnelle programmable*
4. Deux mini-sticks analogiques	Cliquable pour la fonction de bouton	Programmable* (cliquable pour la fonction de bouton)
5. Bouton de mode	Sélectionne le mode Vol ou le mode Sport. Mode Vol: les sticks analogiques permettent de contrôler l'action et la croix directionnelle le POV. Le témoin lumineux de statut est éteint. Mode Sport: les sticks analogiques permettent de contrôler le POV et la croix directionnelle l'action. Le témoin lumineux de statut est allumé.	
6. Témoin d'état/de mode	Indique le mode Sport (permutation du stick analogique de gauche et de la croix directionnelle); contrôlé par le bouton de mode	
7. Bouton de vibration†	Retour de vibration (activé/désactivé)	Retour de vibration (activé/désactivé)*
8. Quatre boutons d'action	A, B, X et Y	Programmable*
9. Bouton de démarrage	Démarrage	Bouton d'action secondaire programmable*
10. Bouton Logitech	Bouton Guide ou touche Accueil du clavier	Aucune fonction
11. Bouton Précédent	Précédent	Bouton d'action secondaire programmable*

* Nécessite l'installation du logiciel Logitech Profiler

† La fonction de vibration nécessite des jeux prenant en charge le retour de vibration. Reportez-vous à la documentation de votre jeu pour en savoir plus.

Utilisation des modes d'interface de jeu

Votre nouveau gamepad Logitech prend en charge les modes d'interface XInput et DirectInput. Vous pouvez basculer entre ces deux modes à l'aide d'un commutateur sur le côté du gamepad. Il est recommandé de laisser le gamepad en mode XInput, indiqué par la lettre X (1).

En mode XInput, le gamepad utilise les pilotes de gamepad XInput Windows normaux. Il n'est pas nécessaire d'installer le logiciel inclus, à moins que vous n'utilisiez le mode DirectInput.

XInput est le mode d'entrée le plus courant pour les jeux sur Windows. Les jeux les plus récents prenant en charge les gamepads utilisent le mode XInput. Si votre jeu prend en charge les gamepads XInput et si votre gamepad est en mode XInput, le retour de vibration et toutes les commandes du gamepad fonctionnent normalement. Si votre jeu prend en charge les gamepads XInput et si votre gamepad est en mode DirectInput, le gamepad ne fonctionnera pas dans le jeu, à moins qu'il ne soit passé en mode XInput ou qu'il soit configuré avec le logiciel Logitech Profiler.

DirectInput est un ancien mode d'entrée pour les jeux Windows. Les jeux les plus anciens prenant en charge les gamepads utilisent le mode DirectInput. Si votre jeu prend en charge les gamepads DirectInput et si votre gamepad est en mode XInput, la plupart des fonctionnalités du gamepad fonctionneront, à l'exception du fait que les gâchettes de gauche et de droite fonctionneront comme un bouton unique et le retour de vibration ne sera pas disponible. Pour une meilleure prise en charge dans les jeux DirectInput, essayez de faire passer le gamepad en mode DirectInput, indiqué par la lettre D (2).

Certains jeux ne prennent pas en charge les gamepads DirectInput et XInput. Si votre gamepad ne fonctionne ni en mode XInput, ni en mode DirectInput dans votre jeu, vous pouvez le configurer en le faisant passer en mode DirectInput et en utilisant le logiciel Logitech Profiler. Le logiciel Logitech Profiler ne peut être utilisé pour configurer le gamepad lorsqu'il est en mode XInput.

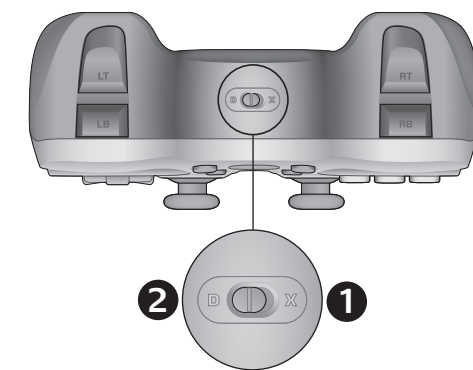
Aide pour la configuration

Le gamepad ne fonctionne pas

- Vérifiez la connexion USB.
- Le récepteur USB fonctionne de manière optimale lorsqu'il est branché sur un port USB alimenté. Si vous utilisez un hub USB, il doit disposer de sa propre alimentation.
- Branchez le récepteur USB sur un autre port USB.
- Vérifiez que les piles sont correctement installées.
- Essayez d'utiliser des piles neuves
- Si la connexion sans fil fonctionne de manière intermittente, essayez d'utiliser le câble USB inclus.
- Dans l'option Contrôleurs de jeu du Panneau de configuration Windows®, l'entrée Joystick doit indiquer = OK et l'ID contrôleur = 1.
- Redémarrez l'ordinateur.

Les commandes du gamepad ne fonctionnent pas de la manière prévue

- Reportez-vous aux sections "Utilisation des modes d'interface de jeu" et "Fonctionnalités" pour en savoir plus sur les modes XInput et DirectInput affectant le fonctionnement du gamepad.



www.logitech.com/ithink

What do you think?

Please take a minute to tell us. Thank you for purchasing our product.

Ihre Meinung ist gefragt.

Bitte nehmen Sie sich etwas Zeit, um ein paar Fragen zu beantworten. Vielen Dank, dass Sie sich für unser Produkt entschieden haben.

Qu'en pensez-vous?

Prenez quelques minutes pour nous faire part de vos commentaires. Vous venez d'acheter ce produit et nous vous en félicitons.

¿Cuál es su opinión?

Nos gustaría conocerla, si puede dedicarnos un minuto. Le agradecemos la adquisición de nuestro producto.

Wat vindt u?

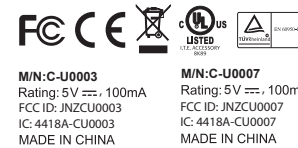
Neem even de tijd om ons uw mening te geven. Hartelijk dank voor de aanschaf van ons product.

Cosa ne pensi?

Dedicaci qualche minuto del tuo tempo e inviaci un commento. Grazie per avere acquistato questo prodotto.

Vad tycker du?

Berätta gärna för oss. Det tar inte lång tid. Tack för att du valde vår produkt.

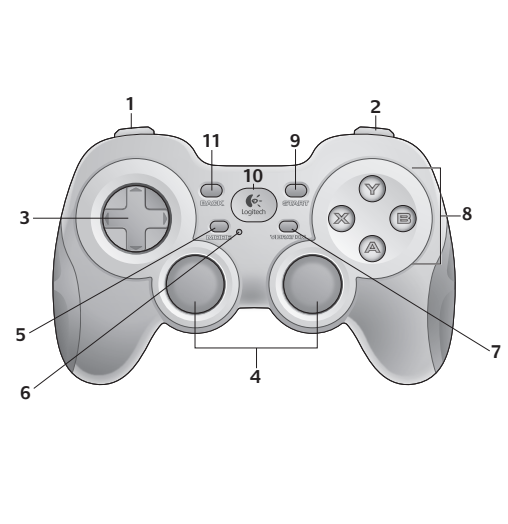


M/N:C-U0003
Rating: 5V ---, 100mA
FCC ID: JNZCU0003
IC: 4418A-CU0003
MADE IN CHINA

M/N:C-U0007
Rating: 5V ---, 100mA
FCC ID: JNZCU0007
IC: 4418A-CU0007
MADE IN CHINA



www.logitech.com



Español

Características del gamepad F710		
Control	Juegos XInput	Juegos DirectInput
1. Disparador/ botón izquierdo	El botón es digital; el disparador es analógico	El botón y el disparador son digitales y programables*
2. Disparador/ botón derecho	El botón es digital; el disparador es analógico	El botón y el disparador son digitales y programables*
3. Mando de dirección	Pad de control octodireccional	Pad de control programable octodireccional*
4. Dos mini-joysticks analógicos	Pulsables para función de botón	Programables* (pulsables para función de botón)
5. Botón Mode	Selecciona el modo de deportes o vuelo. Modo de vuelo: los joysticks analógicos controlan la acción y el pad de control controla el selector de vista; el diodo de estado se mantiene apagado. Modo de deportes: el pad de control controla la acción y los joysticks analógicos controlan el selector de vista; el diodo de estado se mantiene iluminado.	
6. Diodo de modo/ estado	Indica el modo de deportes (se intercambian el joystick analógico izquierdo y el pad de control); se controla con el botón Mode	
7. Botón Vibration†	Efecto de vibración activado/desactivado	Efecto de vibración activado/desactivado*
8. Cuatro botones de acción	A, B, X, Y	Programables*
9. Botón Start	Inicio	Botón de acción programable secundario*
10.Botón de Logitech	Botón de guía o tecla de inicio del teclado	Sin función
11. Botón Back	Atrás	Botón de acción programable secundario*

* Requiere la instalación del software Logitech Profiler

† La función de vibración sólo funciona con los juegos que admiten el efecto de vibración. Consulte la documentación del juego para obtener más información.

Uso de los modos de interfaz de juego

Su nuevo gamepad de Logitech admite los modos de interfaz XInput y DirectInput. Para cambiar de un modo a otro, deslice el conmutador situado en el lateral del gamepad. Se recomienda dejar el gamepad en el modo XInput, que se identifica con la letra “X” (1) en el lateral del gamepad.

En el modo XInput, el gamepad utiliza controladores de gamepad estándar de Windows XInput. A no ser que vaya a usar el gamepad en el modo DirectInput, no es necesario instalar el CD de software incluido.

XInput es el estándar de entrada para juegos más reciente del sistema operativo Windows. Los juegos más nuevos que admiten el uso de gamepads utilizan XInput. Si el juego admite gamepads XInput y el gamepad está en modo XInput, el efecto de vibración y el resto de controles del gamepad deberían funcionar normalmente. Si el juego admite gamepads XInput y el gamepad está en modo DirectInput, el gamepad no funcionará a no ser que se cambie al modo XInput o se configure con el software Logitech Profiler.

DirectInput es un estándar de entrada para juegos anterior del sistema operativo Windows. Los juegos antiguos que admiten el uso de gamepads utilizan DirectInput. Si el juego admite gamepads DirectInput y el gamepad está en modo XInput, la mayoría de funciones del gamepad funcionarán, a excepción de los botones disparadores izquierdo y derecho (que actuarán como un solo botón y no de manera independiente) y la función de vibración. Para obtener una mayor compatibilidad en los juegos con DirectInput, ponga el gamepad en el modo DirectInput, que se identifica con la letra “D” en el costado del gamepad (2).

Algunos juegos no admiten gamepads DirectInput ni XInput. Si el gamepad no funciona en el modo XInput ni el modo DirectInput con un juego determinado, puede configurarlo cambiando al modo DirectInput y usando el software Logitech Profiler. Cuando el gamepad está en el modo XInput, no es posible usar el software Logitech Profiler para configurarlo.

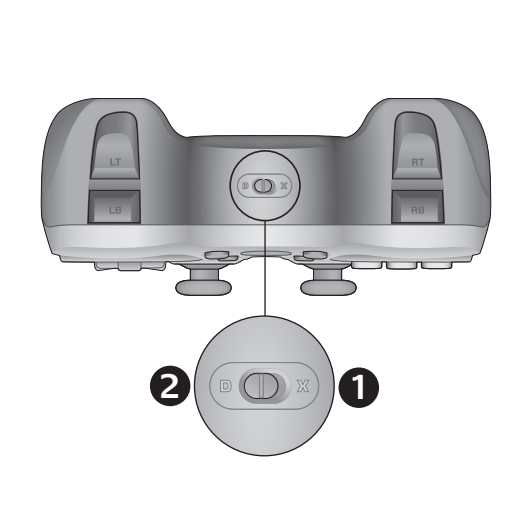
Ayuda con la instalación

El gamepad no funciona

- Compruebe la conexión USB.
- El receptor USB funciona mejor cuando está conectado a un puerto USB con alimentación. Si utiliza un concentrador USB, éste debe tener una fuente de alimentación propia.
- Conecte el receptor USB a otro puerto USB.
- Compruebe que las pilas hagan contacto correctamente.
- Pruebe con pilas nuevas
- Si se producen errores intermitentes de la conexión inalámbrica, pruebe con el cable de extensión USB que se incluye.
- En el panel de control Dispositivos de juego de Windows® debe aparecer la opción Correcto en gamepad y en Id del controlador la opción 1.
- Reinicie el ordenador.

Los controles del gamepad no funcionan del modo previsto

- Consulte las secciones “Uso de los modos de interfaz de juego” y “Características” de esta guía para obtener más información sobre el efecto de los modos de interfaz XInput y DirectInput en el funcionamiento del gamepad.



Nederlands

Functies van de Gamepad F710		
Knop	XInput-games	DirectInput-games
1. Linker(vuur) knop	Knop is digitaal; vuurknop is analoog	Knop en vuurknop zijn digitaal en programmeerbaar*
2. Rechter(vuur) knop	Knop is digitaal; vuurknop is analoog	Knop en vuurknop zijn digitaal en programmeerbaar*
3. D-pad	8-wegs D-pad	8-wegs programmeerbare D-pad*
4. Twee analoge ministicks	Klikbaar voor knopfunctie	Programmeerbaar* (klikbaar voor knopfunctie)
5. Modusknop	Hiermee selecteer je de vlucht- of sportmodus. Vluchtmodus: met de analoge sticks kun je de actie regelen en met de D-pad het gezichtspunt; indicatielampje is uit. Sportmodus: met de D-pad kun je de actie regelen en met de analoge sticks het gezichtspunt; indicatielampje is aan.	
6. Modus-/ indicatielampje	Hiermee wordt de sportmodus aangegeven (linkeranalogystick en D-pad zijn verwisseld); bediend door Modusknop	
7. Vibratieknop†	Vibratiefeedback aan/uit	Vibratiefeedback aan/uit*
8. Vier actie-knoppen	A, B, X en Y	Programmeerbaar*
9. Startknop	Start	Secundaire programmeerbare actieknoppen*
10.Logitech-knop	De knop Guide of starttoets van toetsenbord	Geen functie
11. Knop Vorige	Vorige	Secundaire programmeerbare actieknop*

* Vereist installatie van Logitech Profiler-software

† Vibratiefunctie vereist games die vibratiefeedback ondersteunen. Zie de handleiding van je game voor meer informatie.

Interfacemodi van de game gebruiken

Je nieuwe Logitech-gamepad ondersteunt zowel de interfacemodus XInput als DirectInput. Je kunt tussen deze twee modi schakelen door een schakelaar aan de zijkant van de gamepad te verschuiven. Het is raadzaam de gamepad in de XInput-modus te laten, die met een ‘X’ (1) aan de zijkant van de gamepad gemarkeerd is.

In de XInput-modus gebruikt de gamepad standaard XInput-stuurprogramma’s van Windows. Het is niet nodig de meegeleverde software-cd te installeren, tenzij je de gamepad in de DirectInput-modus gebruikt.

XInput is de meest recente invoerstandaard voor games op het Windows-besturingssysteem. De meeste nieuwere games die gamepads ondersteunen, gebruiken XInput. Als de game XInput-gamepads ondersteunt en je gamepad staat in de XInput-modus, moeten vibratiefeedback en alle gamepadknoppen normaal werken. Als de game XInput-gamepads ondersteunt en je gamepad staat in de DirectInput-modus, werkt de gamepad niet in de game tenzij de schakelaar in de XInput-modus wordt gezet of de gamepad met behulp van de Logitech Profiler-software geconfigureerd wordt.

DirectInput is een oudere invoerstandaard voor games op het Windows-besturingssysteem. De meeste oudere games die gamepads ondersteunen, gebruiken DirectInput. De meeste functies op de gamepad functioneren als je game DirectInput-gamepads ondersteunt en je gamepad in de XInput-modus staat, behalve de linker- en rechtervuurknop, die dan niet onafhankelijk maar als één knop werken. Bovendien is de vibratiefeedback niet beschikbaar. Zet de gamepad in de DirectInput-modus, met een ‘D’ gemarkeerd aan de zijkant van de gamepad (2), voor de beste ondersteuning in DirectInput-games.

Sommige games ondersteunen geen DirectInput- of XInput-gamepads. Als je gamepad niet in de XInput- of DirectInput-modus in de game werkt, kun je deze configureren door de schakelaar in de DirectInput-modus te zetten en de Logitech Profiler-software te gebruiken. De Logitech Profiler-software kan niet worden gebruikt om de gamepad te configureren wanneer deze in de XInput-modus staat.

Hulp nodig bij de set-up?

De gamepad werkt niet

- Controleer de USB-verbinding.
- De USB-ontvanger werkt het best als deze is aangesloten op een snelle USB-poort. Als je een USB-hub gebruikt, moet deze een eigen stroomtoevoer hebben.
- Sluit de USB-ontvanger op een andere USB-poort aan.
- Zorg dat de batterijen goed contact maken.
- Plaats nieuwe batterijen.
- Als de draadloze verbinding af en toe niet werkt, probeer dan de meegeleverde USB-verlengdraad te gebruiken.
- In het Windows® Configuratiescherm/venster Spelbesturingen: gamepad = “OK” en besturings-ID = 1.
- Start de computer opnieuw op.

De gamepadknoppen werken niet naar verwachting

- Raadpleeg 'Interfacemodi van de game gebruiken' en 'Functies' in deze handleiding om meer te weten te komen over hoe XInput- en DirectInput-interfacemodi de functionaliteit van de gamepad beïnvloeden.

	www.logitech.com/support
België/Belgique	Dutch: +32-(0)2 200 64 44; French: +32-(0)2 200 64 40
Česká Republika	+420 239 000 335
Danmark	+45-38 32 31 20
Deutschland	+49-(0)69-51 709 427
España	+34-91-275 45 88
France	+33-(0)1-57 32 32 71
Ireland	+353-(0)1 524 50 80
Italia	+39-02-91 48 30 31
Magyarország	+36-177-74-853
Nederland	+31-(0)-20-200 84 33
Norge	+47-(0)24 159 579
Österreich	+43-(0)1 206 091 026
Polska	00800 441 17 19
Portugal	+351-21-415 90 16

Italiano

Funzionalità del gamepad F710		
Controllo	Giochi XInput	Giochi DirectInput
1. Pulsante/grilletto sinistro	Il pulsante è digitale; il grilletto è analogico	Il pulsante e il grilletto sono digitali e programmabili*
2. Pulsante/grilletto destro	Il pulsante è digitale; il grilletto è analogico	Il pulsante e il grilletto sono digitali e programmabili*
3. Tastierino direzionale	Tastierino a otto direzioni	Tastierino programmabile a otto direzioni*
4. Due mini joystick analogici	Cliccabili per la funzione pulsante	Programmabili* (cliccabili per la funzione pulsante)
5. Pulsante Mode	Seleziona la modalità volo o sportiva. Modalità volo: i joystick analogici controllano l'azione e il tastierino direzionale controlla il PDV; l'indicatore di stato è spento. Modalità sportiva: il tastierino direzionale e i joystick analogici controllano il PDV; l'indicatore di stato è acceso.	
6. Indicatore di stato/modalità	Indica la modalità sportiva (il joystick analogico sinistro e il tastierino direzionale sono invertiti); controllato dal pulsante Mode.	
7. Pulsante Vibration †	Attiva o disattiva il ritorno di vibrazione	Attiva o disattiva il ritorno di vibrazione*
8. Quattro pulsanti di azione	A, B, X e Y	Programmabili*
9. Pulsante Start	Avvia il gioco	Pulsante d'azione programmabile secondario*
10.Pulsante Logitech	Pulsante della guida o tasto Home della tastiera	Nessuna funzione
11. Pulsante Back	Torna indietro	Pulsante d'azione programmabile secondario*

* È necessaria l'installazione del software Logitech Profiler

† Richiede giochi che supportano il ritorno di vibrazione. Per ulteriori informazioni, fare riferimento alla documentazione del gioco.

Utilizzo delle modalità di interfaccia di gioco

Questo gamepad di Logitech supporta entrambe le modalità di interfaccia XInput e DirectInput. È possibile passare da una modalità all'altra facendo scorrere l'interruttore situato sul lato del gamepad. Si consiglia di utilizzare il gamepad nella modalità XInput, contrassegnata da X (1) sul lato del gamepad.

Nella modalità XInput, il gamepad utilizza i driver standard per gamepad di Windows. È necessario installare il CD incluso solo se si utilizza il gamepad nella modalità DirectInput.

XInput è lo standard di input per giochi più recente dei sistemi operativi Windows ed è utilizzato dalla maggior parte dei giochi di ultima generazione che supportano l'uso di gamepad. Se il gioco supporta i gamepad XInput e il gamepad in uso è nella modalità XInput, il ritorno di vibrazione e tutti i controlli del gamepad dovrebbero funzionare correttamente. Se il gioco supporta i gamepad XInput e il gamepad in uso è nella modalità DirectInput, per eseguire il gioco è necessario attivare la modalità XInput oppure configurare il gamepad tramite il software Logitech Profiler.

DirectInput è uno standard di input più vecchio per giochi dei sistemi operativi Windows ed è utilizzato dalla maggior parte dei giochi meno recenti che supportano i gamepad. Se il gioco supporta i gamepad DirectInput e il gamepad in uso è nella modalità XInput, la maggior parte delle funzionalità del gamepad funzioneranno correttamente, ad eccezione dei pulsanti di azione sinistro e destro che funzioneranno come un unico pulsante anziché due pulsanti distinti; il ritorno di vibrazione non sarà inoltre disponibile. Per utilizzare i giochi DirectInput in modo ottimale, attivare la modalità DirectInput nel gamepad, contrassegnata da D sul lato del gamepad (2).

Alcuni giochi non supportano i gamepad DirectInput o XInput. In un caso simile, è possibile configurare il gamepad attivandone la modalità DirectInput e utilizzando il software Logitech Profiler. Il software Logitech Profiler non può essere utilizzato per configurare il gamepad quando questo si trova nella modalità XInput.

Problemi di installazione

Il gamepad non funziona

- Controllare il collegamento USB.
- Il ricevitore USB funziona al meglio se collegato a una porta USB alimentata. Se si utilizza un hub USB, è necessario che questo sia alimentato indipendentemente.
- Provare a collegare il ricevitore USB a una porta USB diversa.
- Verificare che le batterie facciano contatto.
- Provare a sostituire le batterie.
- Se la connessione wireless viene interrotta di tanto in tanto, provare a utilizzare la prolunga USB inclusa.
- Nella schermata delle periferiche di gioco del Pannello di controllo di Windows®, lo stato del gamepad deve essere OK e l'ID del dispositivo 1.
- Riavviare il computer.

I controlli del gamepad non funzionano correttamente

- Vedere le sezioni relative all'Utilizzo delle modalità di interfaccia di gioco e alle Funzionalità* per ulteriori informazioni sugli effetti delle modalità di interfaccia XInput e DirectInput sul funzionamento del gamepad.

Russia	+7(495) 641 34 60
Schweiz/Suisse Svizzera	D +41-(0)22 761 40 12 F +41-(0)22 761 40 16 I +41-(0)22 761 40 20 E +41-(0)22 761 40 25
South Africa	0800 981 089
Suomi	+358-(0)9 725 191 08
Sverige	+46-(0)8-501 632 83
Türkiye	00800 44 882 5862
United Arab Emirates	8000441-4294
United Kingdom	+44-(0)203-024-81 59
European, Mid. East., & African Hq. Morges, Switzerland	English: +41-(0)22 761 40 25 Fax: +41-(0)21 863 54 02
Eastern Europe	English: 41-(0)22 761 40 25

Svenska

Gamepad F710 – funktioner		
Knappar	XInput-spel	DirectInput-spel
1. Vänsterknapp/ avtryckare	Knappen är digital, avtryckaren är analog	Knapp och avtryckare är digitala och programmerbara*
2. Högerknapp/ avtryckare	Knappen är digital, avtryckaren är analog	Knapp och avtryckare är digitala och programmerbara*
3. Riktningssknapp	Riktningssknapp (8 riktningar)	Programmerbar riktningssknapp (8 riktningar)*
4. Två analoga styrsparor	Klickbara för knapp-funktioner	Programmerbara* (klickbara för knappfunktioner)
5. Lägesknapp	Väljer mellan flygsimulator- eller sportläge. Flygsimulatorläge: De analoga styrspakarna används för att styra och riktningssknappen för att få olika perspektiv. Statusindikatorn är släckt. Sportläge: Riktningssknappen används för att styra och de analoga styrspakarna för att få olika perspektiv. Statusindikatorn är tänd.	
6. Läges-/ statusindikator	Anger sportläge (vänstra analoga styrspaken och riktningssknappen ändras), kontrolleras av lägesknappen	
7. Vibrationsknapp	Vibrationsstimulering (av/på)	Vibrationstimulering (av/på)*
8. Fyra action-knappar	A, B, X och Y	Programmerbara*
9. Startknapp	Start	Sekundär programmerbar actionknapp*
10.Logitech-knapp	Guideknapp eller tangentbordets hemknapp	Ingen funktion
11. Bakåtknapp	Bakåt	Sekundär programmerbar actionknapp*

* Logitech Profiler-programvaran måste installeras

† Spelen måste ha stöd för denna funktion för att vibrationsstimulering ska fungera. Mer information finns i spelens dokumentation.

Använda olika lägen för spelgränssnitt

Den nya Logitech-spelkontrollen har stöd för två olika lägen för spelgränssnitt: XInput och DirectInput. Du kan växla mellan dessa två lägen genom att flytta en omkopplare på sidan av spelkontrollen. Vi rekommenderar att du som standard använder XInput-läget (som är markerat med ett kryss) på sidan av spelkontrollen.

I XInput-läget används Windows standarddrivrutiner för XInput, och det är bara om du tänker använda spelkontrollen i DirectInput-läget som du behöver installera den medföljande program-cd:n.

XInput är det vanligaste spelgränssnittet i Windows, och de flesta nya spel med stöd för spelkontroller använder XInput. Om spelet har stöd för XInput-spelkontroller och kontrollen är inställd på XInput-läget (X) ska vibrationsstimulering och alla knappar på kontrollen fungera normalt. Om spelet har stöd för XInput-spelkontroller och kontrollen är inställd på DirectInput-läget (D) fungerar det inte förrän du ändrar till XInput-läget och konfigurerar kontrollen med Logitech Profiler-programvaran.

DirectInput var tidigare det vanligaste spelgränssnittet i Windows, och de flesta äldre spel med stöd för spelkontroller använder DirectInput. Om spelet har stöd för DirectInput-spelkontroller, och din kontroll är inställd på XInput-läget (X), fungerar de flesta funktioner på spelkontrollen. Den vänstra och den högra avtryckarknappen fungerar emellertid som en och samma knapp och vibrationsstimuleringen inaktiveras. Om du vill dra nytta av alla funktioner i DirectInput-spelen bör du använda DirectInput-läget (D) på sidan av spelkontrollen (2).

Vissa spel har varken stöd för DirectInput- eller XInput-spelkontroller. Om spelkontrollen varken fungerar med XInput eller DirectInput kan du konfigurera den genom att välja DirectInput-läget (D) och använda Logitech Profiler-programvaran. Det går inte att konfigurera spelkontrollen med Logitech Profiler-programvaran i XInput-läget.

Installationshjälp

Spelkontrollen fungerar inte

- Kontrollera USB-anslutningen.
- USB-mottagaren fungerar bäst om den ansluts till en vanlig USB-port. Använd inte USB-hubbar utan egen strömförsörjning.
- Prova att koppla in USB-mottagaren i en annan USB-port.
- Kontrollera att batterierna har kontakt med stiften.
- Prova med nya batterier
- Om du ibland förlorar den trådlösa anslutningen kan du prova att använda en USB-förlängningskabel.
- Klicka på Kontrollpanelen i Windows® och sedan på Spelenheter. Kontrollera att det står OK framför gamepaden och att enhetens id-nr är lika med 1.
- Starta om datorn.

Knapparna på spelkontrollen fungerar inte som de ska

- Mer information om hur spelgränssnitten XInput och DirectInput påverkar spelkontrollens funktioner finns i avsnitten “Använda olika lägen för spelgränssnitt” och “Funktioner” i denna handbok.

Ovaj dokument je originalno proizveden i objavljen od strane proizvođača, brenda Logitech, i preuzet je sa njihove zvanične stranice. S obzirom na ovu činjenicu, Tehnoteka ističe da ne preuzima odgovornost za tačnost, celovitost ili pouzdanost informacija, podataka, mišljenja, saveta ili izjava sadržanih u ovom dokumentu.

Napominjemo da Tehnoteka nema ovlašćenje da izvrši bilo kakve izmene ili dopune na ovom dokumentu, stoga nismo odgovorni za eventualne greške, propuste ili netačnosti koje se mogu naći unutar njega. Tehnoteka ne odgovara za štetu nanесenu korisnicima pri upotrebi netačnih podataka. Ukoliko imate dodatna pitanja o proizvodu, ljubazno vas molimo da kontaktirate direktno proizvođača kako biste dobili sve detaljne informacije.

Za najnovije informacije o ceni, dostupnim akcijama i tehničkim karakteristikama proizvoda koji se pominje u ovom dokumentu, molimo posetite našu stranicu klikom na sledeći link:

<https://tehnoteka.rs/p/logitech-bezicni-gamepad-f710-akcija-cena/>