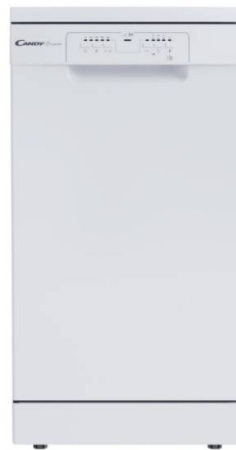


Uputstvo za upotrebu

CANDY mašina za pranje sudova CDPH 2L1049W-01

The logo for the brand CANDY, featuring the word in a bold, blue, italicized sans-serif font.

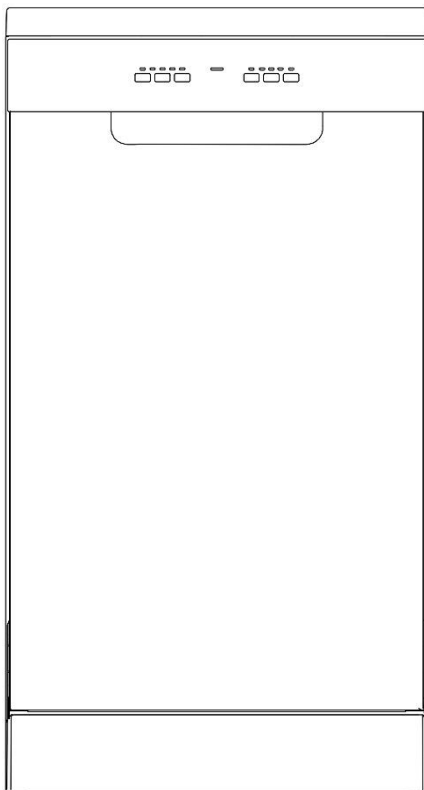
Tehnoteka je online destinacija za upoređivanje cena i karakteristika bele tehnike, potrošačke elektronike i IT uređaja kod trgovinskih lanaca i internet prodavnica u Srbiji. Naša stranica vam omogućava da istražite najnovije informacije, detaljne karakteristike i konkurentne cene proizvoda.

Posetite nas i uživajte u ekskluzivnom iskustvu pametne kupovine klikom na link:

<https://tehnoteka.rs/p/candy-masina-za-pranje-sudova-cdph-2l1049w-01-akcija-cena/>



Priručnik za uporabu perilice posuđa



Zahvaljujemo na kupnji Candy proizvoda

Pažljivo pročitajte ove upute prije uporabe uređaja. Upute sadrže važne informacije koje će vam pomoći da izvučete najbolje iz uređaja i osigurate sigurnu i pravilnu ugradnju, uporabu i održavanje.

Sačuvajte ovaj priručnik na prikladnom mjestu kako biste ga uvijek mogli pogledati radi sigurne i pravilne uporabe uređaja.

Ako uređaj prodajete, poklanjate ili ga ostavljate kada se selite, obavezno prosljedite i ovaj priručnik kako bi se novi vlasnik mogao upoznati s uređajem i sigurnosnim upozorenjima.

Sadržaj

Sigurnost i upozorenja	1
Upute za ugradnju	4
Opis proizvoda	14
Pregled programa	15
Sustav omekšavanja vode	18
Uporaba sredstva za ispiranje	20
Pribor	21
Utovarujem pribor	22
Dodajem deterdžent	25
Prije prve uporabe	26
Svakodnevna uporaba	28
Njega i čišćenje	30
Rješavanje problema	33
Tehnički podatci	37

Perilica je pažljivo dizajnirana za siguran rad tijekom uobičajenih postupaka pranja posuđa. Prilikom uporabe perilice posuđa imajte na umu sljedeće upute.

▲ UPOZORENJE Opasnost od strujnog udara

Prije postavljanja perilice posuđa izvadite osigurač ili otvorite strujni prekidač. Ovaj uređaj mora biti uzemljen. U slučaju neispravnosti ili kvara uzemljenje će smanjiti rizik od strujnog udara pružanjem putanje najmanjeg otpora za električnu struju. Uređaj je opremljen kabelom koji ima vodič za uzemljenje i utikač za uzemljenje. Utikač mora biti priključen na odgovarajuću utičnicu koja je instalirana i uzemljena u skladu sa svim lokalnim propisima i uredbama.

UPOZORENJE – Nepravilno spajanje vodiča za uzemljenje opreme može rezultirati rizikom od strujnog udara. Ako sumnjate u pravilno uzemljenje uređaja, obratite se ovlaštenom električaru ili serviseru.

Nemojte mijenjati utikač napajanja isporučen s uređajem – ako ne odgovara utičnici, neka kvalificirani električar postavi odgovarajuću utičnicu. Nemojte koristiti produžni kabel, utikač adaptera ili višestruku utičnicu.

Nepridržavanje ovog savjeta može dovesti do strujnog udara ili smrti.

▲ UPOZORENJE Opasnost od rezanja

Pazite – rubovi ploče su oštri.

Neopreznost može dovesti do ozljeda ili posjekotina.

▲ UPOZORENJE Pri uporabi perilice slijedite osnovne mjere opreza, uključujući sljedeće:

- Pročitajte sve upute prije uporabe perilice posuđa.
- Informacije u ovom priručniku moraju se slijediti kako bi se smanjio rizik od požara ili eksplozije ili spriječila materijalna šteta, tjelesna ozljeda ili gubitak života.
- Perilicu koristite samo za namjenske funkcije opisane u ovim uputama za uporabu.
- Ovaj je uređaj namijenjen za upotrebu u kućanstvima i u slične svrhe, kao primjerice:
 - kuhinje za osoblje u trgovinama, uredima i drugim radnim okruženjima;
 - seoske kuće;
 - klijenti u hotelima, motelima i drugim stambenim okruženjima;
 - okruženja tipa pansioni.

Sigurnost i upozorenja

- Koristite samo deterdžente ili sredstva za ispiranje preporučena za uporabu u perilici posuđa i držite ih izvan dohvata djece.
- Provjerite je li spremnik deterdženta prazan nakon završetka svakog programa pranja.
- Prilikom punjenja predmeta za pranje, pronađite oštre predmete tako da nije vjerojatno da će oštetiti perilicu posuđa i stavite oštre noževe s ručkom podignutom prema gore kako biste smanjili rizik od ozljeda uzrokovanih rezanjem.
- Nemojte dodirivati filtarsku ploču (metalni disk u bazi perilice posuđa) tijekom ili neposredno nakon uporabe, jer može biti vruća s donje ploče grijača.
- Nemojte mijenjati kontrole.
- Nemojte zloupotrebjavati, sjediti, stajati na vratima ili polici za posuđe perilice posuđa.
- Nemojte se naslanjati na podesive nosače niti ih upotrebljavati za stajanje na njima.
- Kako biste smanjili rizik od ozljeda, ne dopustite djeci da se igraju u perilici posuđa ili na njoj.
- Pod određenim uvjetima vodikov plin može se pojaviti u sustavu grijača tople vode koji se ne koristi dva tjedna ili više. Vodikov plin je eksplozivan. Ako sustav tople vode nije korišten tijekom tog razdoblja, prije uporabe perilice, otvorite sve slavine za toplu vodu i pustite da voda teče iz svake nekoliko minuta. To je osloboditi akumulirani vodikov plin ako ga ima. Pošto je plin zapaljiv nemojte pušiti ili koristiti otvoreni plamen tokom te radnje.
- Uklonite vrata dijela za pranje pri uklanjanju ili stavljanju van uporabe stare perilice.
- Neki deterdženti za pranje posuđa su jako alkalni. Mogu biti izuzetno opasni ako se progutaju. Izbjegavajte kontakt s kožom i očima te držite djecu podalje od perilice posuđa kad su vrata otvorena. Provjerite je li spremnik deterdženta prazan nakon završetka ciklusa pranja.
- Certificirane stambene perilice posuđa nisu namijenjene ovlaštenim prehrambenim ustanovama.

Sigurnosne upute za održavanje

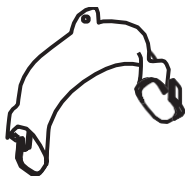
- Prije čišćenja ili održavanja isključite uređaj s napajanja.
- Prilikom isključenja uređaja isključite utikač, a ne kabel napajanja ili spoj kabela kako biste izbjegli oštećenja.
- Nemojte popravljati ili zamjenjivati bilo koji dio uređaja ili pokušavati servisirati uređaj, osim ako to nije izričito preporučeno u ovim uputama za uporabu.
- Održavajte pod oko uređaja čistim i suhim kako biste smanjili mogućnost klizanja.

- Držite prostor oko/ispod uređaja bez nakupljanja zapaljivih materijala, kao što su vlakna, papir, krpe i kemikalije.

Upute o operativnoj sigurnosti

- Otvorite vrata vrlo pažljivo ako perilica radi. Postoji rizik od prskanja toplom vodom. Ne otvarajte vrata do kraja dok se prskalice ne prestanu okretati.
- Vrata ne smiju ostati u otvorenom položaju jer to može predstavljati opasnost od spoticanja.
- Voda u perilici posuđa nije prikladna za piće.
- Perilica posuđa mora se koristiti s postavljenom filtarskom pločom, odvodnim filtrom i prskalicama. Za identifikaciju tih dijelova pogledajte crteže u odjeljku "Njega i čišćenje" ovog korisničkog priručnika.
- Nemojte koristiti ovu perilicu ako je oštećena, neispravna, djelomično rastavljena ili ako nedostaju ili su oštećeni dijelovi, uključujući oštećeni kabel napajanja ili utikač.
- Kućanski uređaji nisu namijenjeni djeci. Djeca mlađa od 8 godina moraju se držati podalje od uređaja, osim ako su pod stalnim nadzorom. Ovaj uređaj mogu upotrebljavati djeca u dobi od 8 godina i iznad i osobe sa smanjenim fizičkim, osjetilnim ili mentalnim sposobnostima ili nedostatkom iskustva i znanja, ako su pod nadzorom ili su dobili upute za upotrebu uređaja na siguran način i razumiju opasnosti povezane s tom upotrebom.
- Djeca ne smiju čistiti i održavati uređaj bez nadzora.
- Ne dopustite djeci da se igraju unutar, na ili s ovim uređajem ili bilo kojim odbačenim uređajem.
- Ako koristite perilicu posuđa, preporučujemo da odmah nakon toga pokrenete program pranja s deterdžentom kako biste spriječili oštećenje perilice posuđa.
- Perilica posuđa namijenjena je za pranje uobičajenog kućanskog pribora. Predmeti koji su kontaminirani benzinom, bojom, čelikom ili željezom, korozivnim, kiselim ili alkalnim kemikalijama ne smiju se prati u perilici posuđa.
- Ako perilicu ne koristite dulje vrijeme, isključite napajanje i dovod vode u perilicu posuđa.

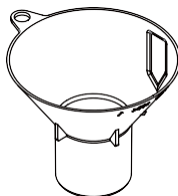
■ Isporučeni dijelovi



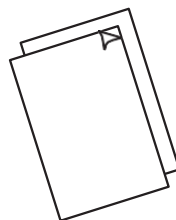
Držač odvodnog
crijeva (1)



Ulazno crijevo (1)



Lijevak soli (1)



Upute za ugradnju i
uporabu

■ Prije ugradnje

Raspakiranje i rukovanje

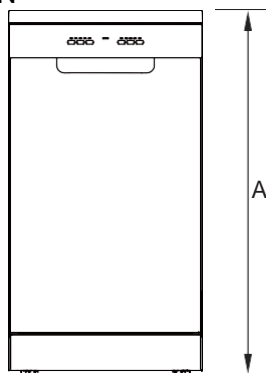
- Provjerite ima li znakova oštećenja na ambalaži i perilici posuđa. Ako je perilica posuđa na bilo koji način oštećena, nemojte je postavljati. Obratite se prodavaču perilice posuđa od kojeg je kupljena.
- Zbrinjavanje ambalaže: dio ambalaže može se reciklirati. Provjerite simbole i naljepnice te reciklirajte ako je moguće.
- Nikada nemojte podizati perilicu posuđa s ručke vrata ili gornje ploče. To može prouzročiti štetu.
- Uvijek budite oprezni s crijevima i kablom napajanja na stražnjoj strani perilice posuđa. Pažljivo rukovanje će spriječiti oštećenje i kvar od zgnječenja, savijanja ili rezanja.
- Prilikom postavljanja perilice posuđa provjerite da odvodno crijevo nije ograničeno ili savijeno.

Povezivanje i servisi

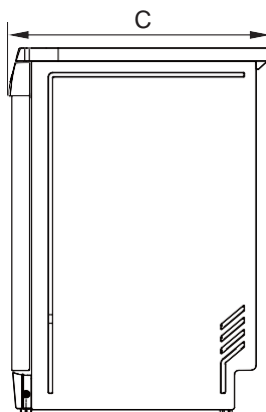
- Provjerite je li kabel napajanja dovoljno dug da dosegne utičnicu. Ako nije, mora ga zamijeniti ovlaštenu Haier tehničar. Produžni kabeli ili više izlazne ploče ne smiju se koristiti za spajanje perilice na napajanje.
- Provjerite jesu li crijeva dovoljno dugačka da dođu do uređaja. Ako crijevo treba produžiti, pobrinite se da je produžno crijevo novo te jednake kvalitete i promjera kao ono koje je već postavljeno.
- Perilica ne smije biti spojena na sustav za vodu s temperaturom većom od 60 °C.
- Perilica ne smije biti spojena na sustav vruće vode visokog tlaka pod sudoperom jer može doći do oštećenja sustava.

1 Dimenzije proizvoda

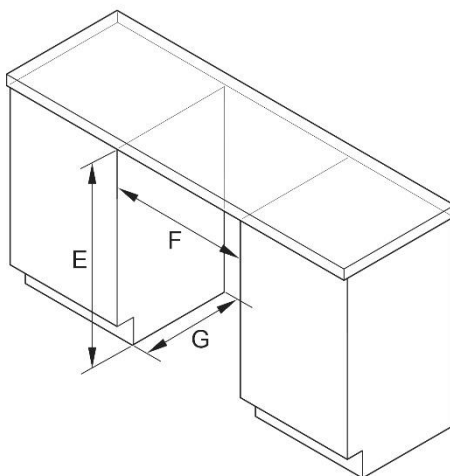
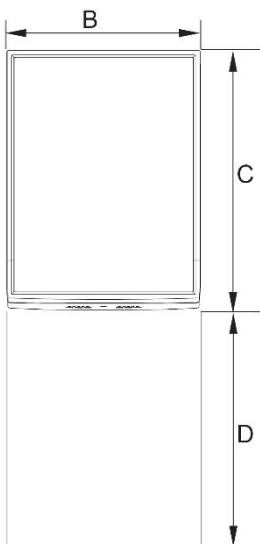
PLAN



PROFILE



FRONT



Upute za instalaciju

DIMENZIJE PROIZVODA		MM
A	Ukupna visina proizvoda s gornjom pločom s uklonjenom gornjom pločom *	846 – 866** 816 – 836**
B	Ukupna širina proizvoda	448
C	Ukupna dubina proizvoda	605
D	Dubina otvorenih vrata (mjereno s prednje strane kickstrip trake)	1185

DIMENZIJE ORMARIČA		MM
E	Unutarnja visina šupljine s gornjom pločom s uklonjenom gornjom pločom *	850 – 870** 825 – 845**
F	Minimalna unutarnja širina šupljine	450
G	Minimalna unutarnja dubina šupljine	605

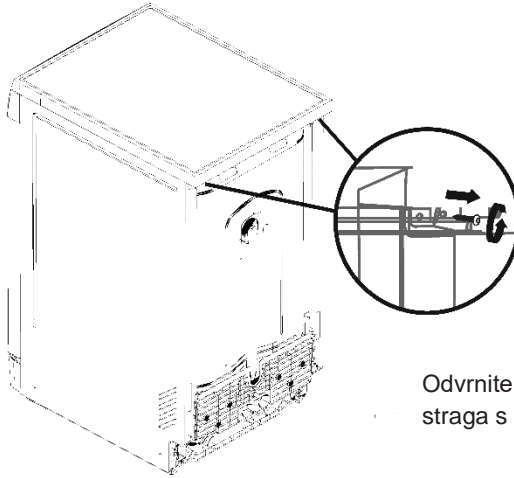
* Gornja ploča može se ukloniti kako bi odgovarala visini donje šupljine. Pogledajte upute nasuprot.

** Ovisno o podešavanju visine stopala.

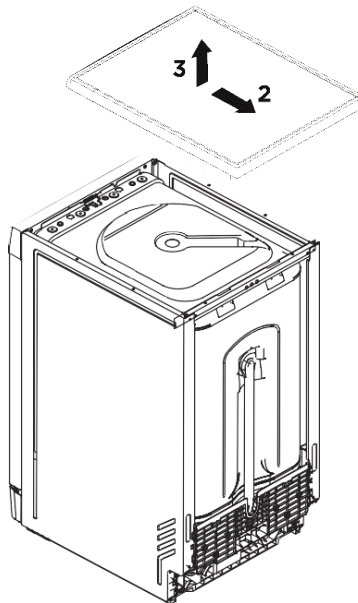
2 Priprema šupljina

Priprema proizvoda i ormarića

Gornja ploča može se ukloniti kako bi odgovarala visini donje šupljine. Pogledajte slike u nastavku.



Odvrnite gornju ploču
straga s obje strane



Pomaknite unatrag (2)
20-30 mm, zatim
podignite (3)

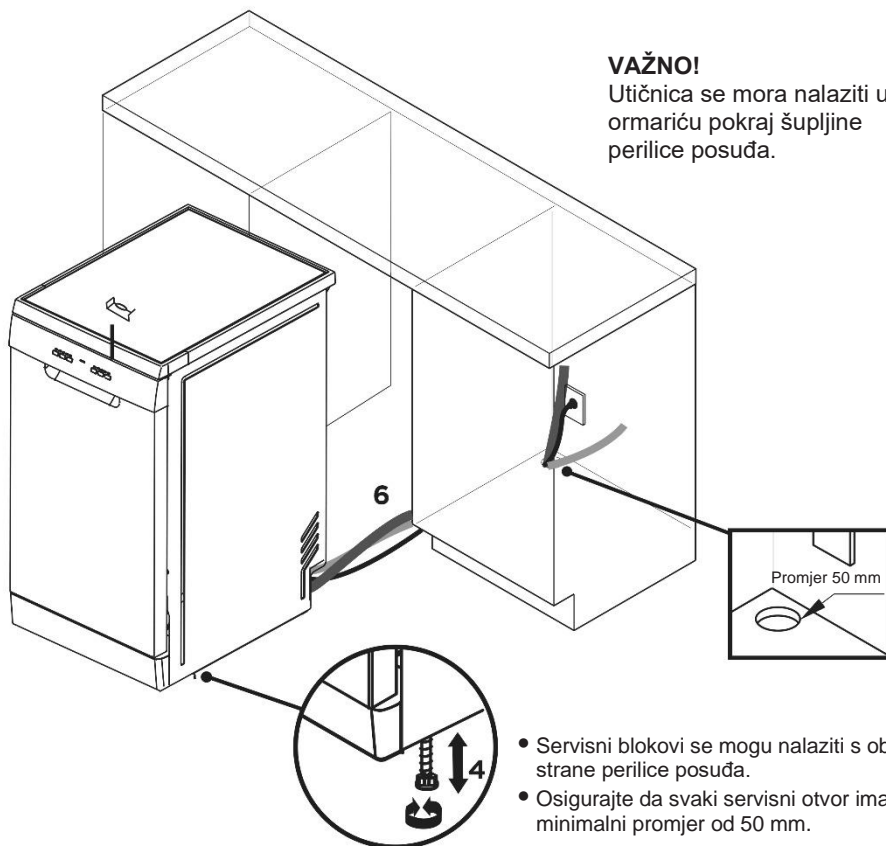
Upute za instalaciju

VAŽNO!

Kako biste spriječili moguće oštećenje ormarića parom, pobrinite se da sva gola drva koja okružuju perilicu za posuđe budu zatvorena bojom na bazi ulja ili poliuretanom otpornim na vlagu.

VAŽNO!

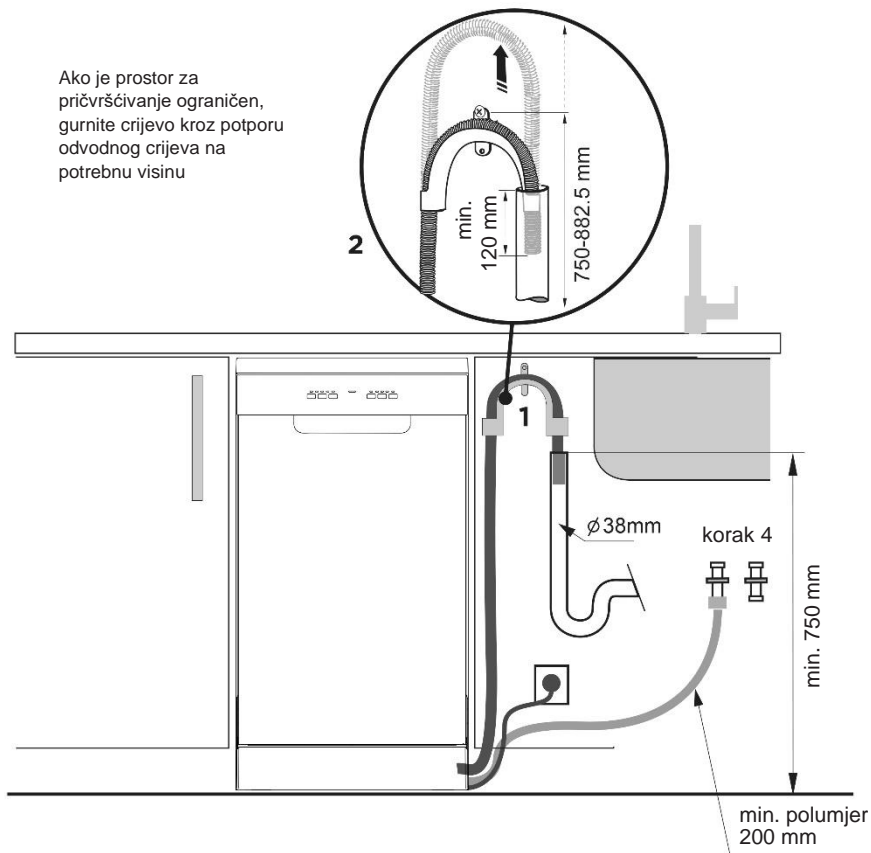
Utičnica se mora nalaziti u ormariću pokraj šupljine perilice posuđa.



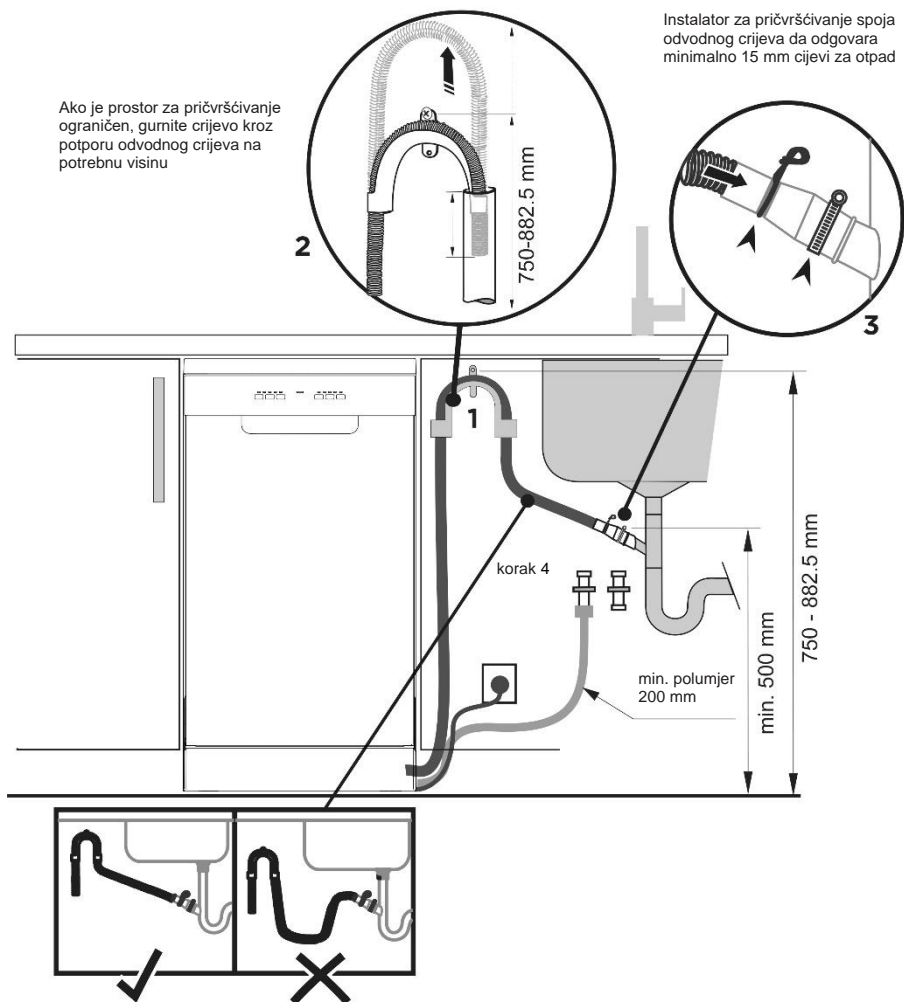
3 Mogućnosti vodovoda i odvodnje. Odredite što je prikladnije

Perilica posuđa i Ø 38 mm stojeća cijev

Ako je prostor za pričvršćivanje ograničen, gurnite crijevo kroz potporu odvodnog crijeva na potrebnu visinu



Perilica posuđa koristi spoj odvodnog crijeva na odvodnu cijev/otvor za otpad

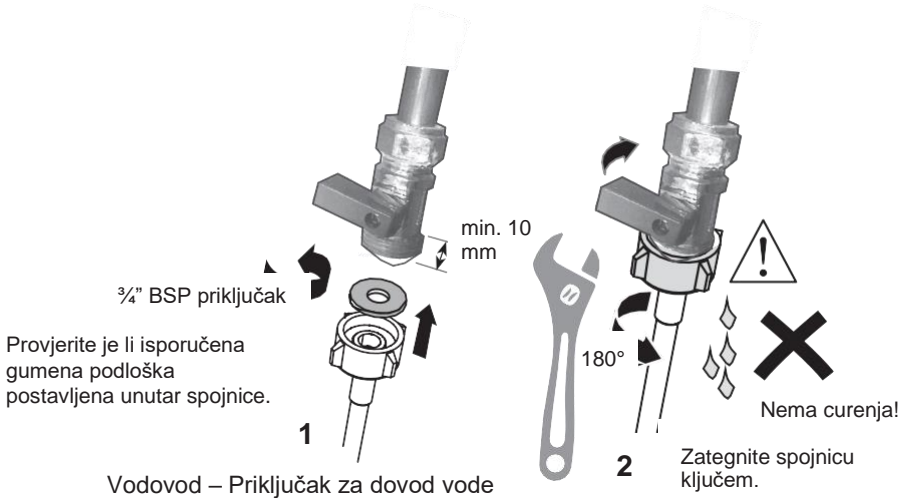


Osigurajte da je odvodno crijevo usmjereno izravno prema spojniku. Uklonite višak materijala odvodnog crijeva ako je potrebno. Nemojte skraćivati ulazno crijevo

VAŽNO!

Nemojte spajati odvodna crijeva na jedinicu za odlaganje otpada, jer takva vrsta priključka može dovesti do začepljenja odvodnih crijeva.

4 Spojite ulazno crijevo na hladnu vodu



VAŽNO!

- Uređaj treba spojiti na glavni dovod vode pomoću isporučenog novog dovodnog crijeva. Stara crijeva se ne smiju koristiti.
- Nemojte skraćivati ulazno crijevo.

1. Vodite računa o zahtjevima priključka za vodu.

- Perilica posuđa ima priključak za vodu s jednim ventilom.
- Preporučujemo priključak hladne vode za najbolje performanse i energetska učinkovitost.
- Ulazna temperatura vode ne smije prelaziti 25 °C.
- 2. Uzmite u obzir dopuštene ekstreme tlaka vode.
- Najniže: 0,3 bara = 3 N/cm² = 30 kPa
- Ako je tlak ispod 1 bara, obratite se kvalificiranom vodoinstalateru.
- Najviše: 10 bara = 100 N/cm² = 1 MPa
- Ako je tlak iznad 10 bara, mora se ugraditi ventil za smanjenje tlaka. Obratite se kvalificiranom vodoinstalateru.

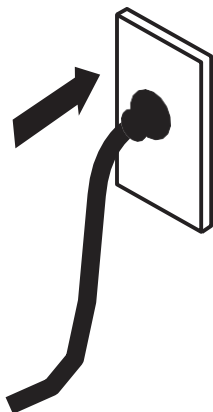
3. Povežite crijevo za dovod vode sa dostupnom slavinom za vodu sa 3/4" BSP konektorom. Uvjerite se da nema savijanja u ulaznom crijevu koje bi moglo da ograniči protok vode. Za savijanje od 90° potrebna je minimalna visina od 200 mm za krivulju bez savijanja.

- Pobrinite se da je voda koja ulazi čista. Ako vodovodne cijevi nisu korištene dulje vrijeme, pustite vodu da teče kako biste bili sigurni da je čista bez nečistoća. Ako to ne učinite, može doći do začepljenja crijeva za dovod vode i oštećenja uređaja.
- Ako je potrebno, pomoću umetka filtra filtrirajte naslage iz cjevovoda. Filtrirani umetak dostupan je u Vašem ovlaštenom servisnom centru ili Službi za korisnike.

4. Zategnite spojnicu crijeva još pola okreta nakon kontakta brtve.

5. Provjerite da priključak ne curi.

5 Uključite proizvod



Priključivanje na električnu mrežu

- Perilica posuđa ne smije se spajati na električno napajanje tijekom instalacije. Provjerite jesu li svi kućni vodovi pravilno uzemljeni.
- Provjerite tipizacijsku naljepnicu (smještenu na lijevoj strani unutarnjih vrata perilice od nehrđajućeg čelika) i provjerite odgovaraju li napon i frekvencija struje u kućištu onima na tipizacijskoj naljepnici.
- Spojite utikač u pravilno uzemljenu utičnicu s prekidačem.

VAŽNO!

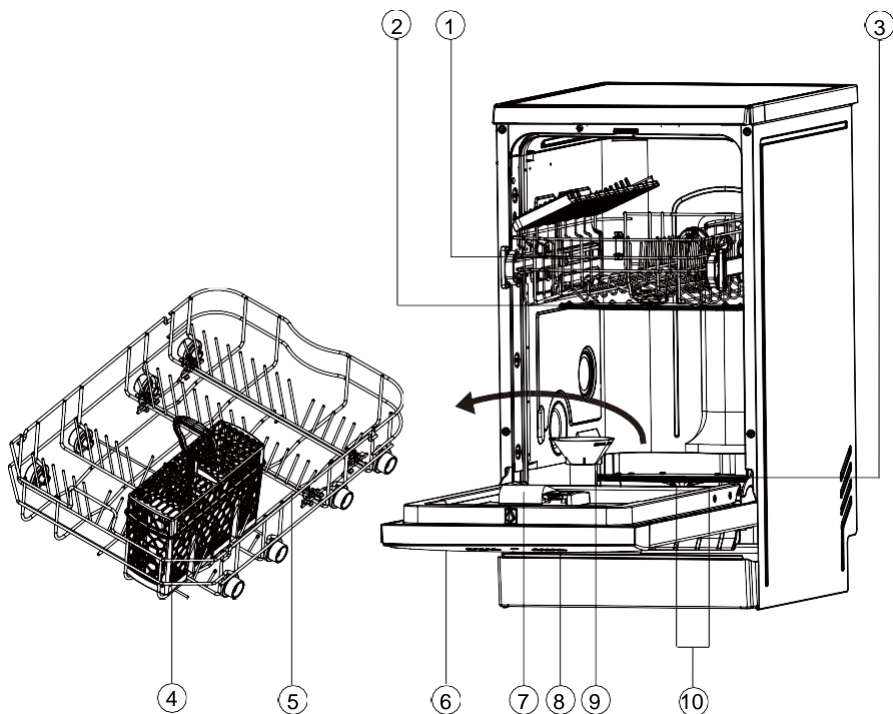
- Uzemljenje uređaja je sigurnosni zahtjev propisan zakonom.
- Ako kabel napajanja nije dovoljno dug da dosegne utičnicu ili utičnica na koju se uređaj mora spojiti nije prikladna za utikač, potrebno je zamijeniti cijeli kabel napajanja perilice posuđa. To smije učiniti samo ovlaštenu Haier tehničar. Nemojte mijenjati ili rezati utikač. Nemojte koristiti adapter, produžni kabel ili više izlaznu mrežnu ploču za spajanje perilice na napajanje jer to može prouzročiti pregrijavanje i opasnost od požara.
- Utičnica u koju je uključena perilica posuđa mora ostati lako dostupna (npr. u susjednom ormariću) čak i kad je uređaj instaliran. Time se osigurava da se perilica može isključiti s napajanja radi sigurnog čišćenja i održavanja.

■ Konačni kontrolni popis

Ispunjava instalater

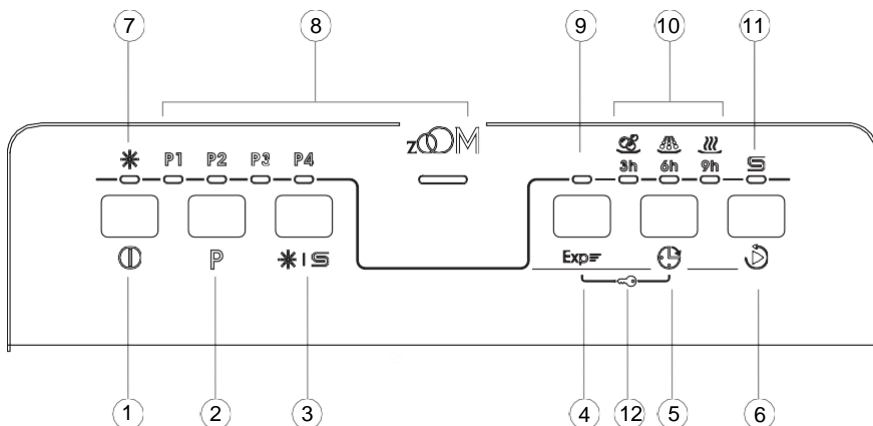
- Provjerite jesu li svi dijelovi instalirani.
- Osigurajte da su sve ploče i njihovi dijelovi sigurni i da su konačna električna ispitivanja provedena u skladu s lokalnim propisima o električnoj energiji.
- Provjerite je li perilica za posuđe ravna. Ako je potrebno, lagano podesite nivelirajuće nožice. Kako biste osigurali optimalne performanse, perilica posuđa ne smije biti nagnuta više od 1°. Provjerite s libelom.
- Osigurajte da je ulazno crijevo za dovod vode opremljeno gumenom podloškom i da je zategnuto još pola okretaja nakon kontakta brtve.
- Pobrinite se da su svi čepovi ili utikači u priključku za odvod izbušeni i da je spoj za odvod izveden.
- Sklop odvodnog crijeva ne smije podržati težinu viška materijala crijeva. Držite odvodno crijevo što je više moguće produženim kako biste spriječili obješenje. Sav višak dužine odvodnog crijeva treba držati na strani perilice posuđa u visokoj petlji.
- Ako spajate odvodno crijevo na odvodnu cijev, provjerite je li Highloop najmanje 150 mm viši od spojnice odvodnog crijeva.
- Pobrinite se da se sva ambalaža ili traka za pričvršćivanje polica ukloni iz perilice posuđa.
- Provjerite otvaraju li se i zatvaraju li se vrata slobodno bez otpora susjednom ormariću.
- Provjerite je li električna utičnica dostupna i smještena u susjednom ormaru.
- Provjerite rad perilice posuđa:

Ako se pojavi koda kvara, pogledajte odjeljak "Kodovi kvarova" u Korisničkom priručniku za savjet.



- | | |
|-----------------------------|----------------------------------|
| 1. Gornja košara | 6. Oznaka ocjene |
| 2. Gornja prskalica | 7. Dozator deterdženta |
| 3. Donja prskalica | 8. Dozator sredstva za ispiranje |
| 4. Košara za pribor za jelo | 9. Spremnik soli |
| 5. Donja košara | 10. Filtri |

Na nekim modelima bez digitalnog



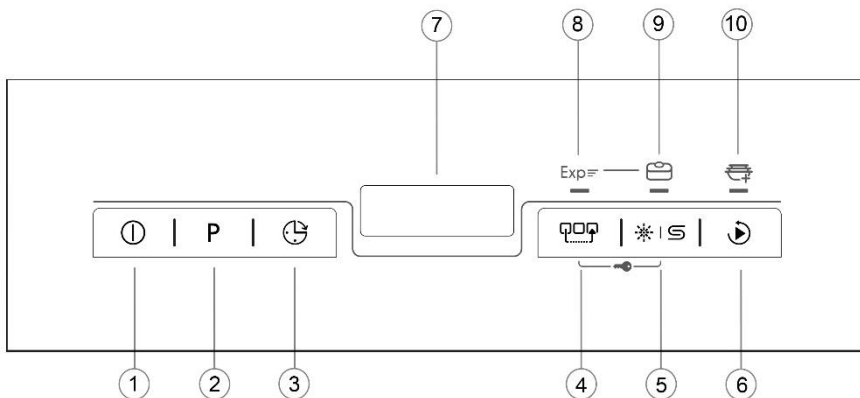
- | | |
|---|---|
| 1. Gumb ON/OFF | 7. Indikator sredstva za ispiranje |
| 2. Gumb ZA ODABIR PROGRAMA | 8. Indikator PROGRAMA |
| 3. Nedostaje gumb za resetiranje soli i sredstva za ispiranje | 9. Indikator dodatne funkcije |
| 4. Dodatni funkcijski gumb * | 10. pokazatelja ODGOĐE POKRETANJA/statusa |
| 5. Gumb ZA ODGODU POKRETANJA | 11. Indikator pomoći u soli |
| 6. Gumb START / RESET | 12. Sigurnosna brava* |

Npr.: Ubrzanje Dodatna funkcija, može se koristiti samo s P1 (ECO), P2 (univerzalno), P3 (intenzivno)

Sigurnosna brava: Za aktiviranje ili poništenje funkcije Sigurnosne brave pritisnite gumb **ExpF** i gumb 5 sekundi dok desna tri LED indikatora trepere 3 sekunde, sigurnosna brava se uključuje ili isključuje.

Pregled programa


Na nekim modelima s digitalnim



1. Gumb ON/OFF
2. Gumb ZA ODABIR PROGRAMA
3. Gumb ZA ODGODU POKRETANJA
4. Dodatni funkcijski gumb *
5. Nedostaje gumb za resetiranje soli i sredstva za ispiranje
6. Gumb START / RESET
7. Prikaz vremena i informacija
8. Indikator funkcije ubrzanja
9. Indikator višenamjenske funkcije
10. Indikator dodavanja posude/1/2 funkcije Indikator
11. Sigurnosna brava *
12. Prikaz vremena i informacija

*

Npr. Ubrzanje Dodatna funkcija, može se koristiti samo s P1 (ECO)

Sigurnosna brava: Za aktiviranje ili poništenje funkcije Sigurnosne brave pritisnite gumb **Exp** i gumb  5 sekundi dok desna tri LED indikatora trepere 3 sekunde, sigurnosna brava se uključuje ili isključuje.

Prikaz vremena i informacija

Tijekom bilo kojeg odabira pokazivač se prikazuje treperenjem odgovarajućih informacija poput

- ▶ Vrijeme ciklusa programa
- ▶ Vrijeme odgode pokretanja programa
- ▶ Šifre pogrešaka i informacije o servisu

Nakon početka rada prikazuje se bez treperenja:

- ▶ Preostalo vrijeme početka odgođenog programa u satima, npr. 24h
- ▶ Preostalo vrijeme ciklusa programa u minutama, npr. 130

Tijekom rada može varirati zbog lokalnih uvjeta i dnevnog radnog opterećenja.

Programi			
Programi		Vrsta ostataka hrane	Vrsta opterećenja
P1	ECO 50 °C 298 min	Normalni talog: Juhe, jaja, umaci, krumpir, tjestenina, riža, pečena ili pržena hrana	Neosjetljivo: Pribor za jelo, stakleni pribor
P2	Univerzalno 60 °C 115 min	Normalni talog: Kaserole, umaci, krumpir, tjestenina, riža, pečena ili pržena hrana	Neosjetljivo: Pribor za jelo, lonci i tave
P3	Intenzivno 70 °C 130 min	Teški talog: Kaserole, umaci, krumpir, tjestenina, riža, pečena ili pržena hrana	Neosjetljivo: Pribor za jelo, lonci i tave
P4	Pretrpanje 45 °C 20 min 1)	Svježi ostaci taloga: Kava, torta, mlijeko, hladna pića, salata, kobasice	Neosjetljivo: Posuđe za jelo
P5	Zoomiranje 45 °C 30 min	Svježi talog: Kava, torta, mlijeko, hladna pića, salata, kobasice	Neosjetljivo: Pribor za jelo, stakleni pribor

Modeli s Digitom također imaju sljedeće programe:

P6	Poseban 45 °C 72 min	Posuđe čuvati nekoliko dana prije pranja	Sve: Čaše, posuđe, lonci i tave
P7	Staklo 45 °C 98 min	Lagani talog: Kava, torta, mlijeko, hladna pića, salata, kobasice	Osjetljivo: Čaše, pribor za jelo, pribor za jelo
P8	AUTOMATSKO PRANJE 2) 45-70 °C 148 min	Lagani do teški talog: Kaserole, umaci, krumpir, tjestenina, riža, pečena ili pržena hrana	Neosjetljivo: Pribor za jelo, lonci i tave

1) Pomoću ovog programa brzo isperite posuđe. To sprečava da se preostale namirnice vežu za posuđe i da iz uređaja izlaze neugodni mirisi. Nemojte koristiti deterđent s ovim programom!

2) Uređaj osjeća vrstu taloga i količinu predmeta u košarama. Automatski podešava temperaturu i količinu vode, potrošnju energije i trajanje programa.

Sustav omekšavanja vode

Kako biste osigurali dobre rezultate pranja, perilica posuđa zahtijeva meku vodu. Tvrdi voda može biti štetna za rad perilice posuđa. Vremenom će posuđe oprano u tvrdoj vodi postati neprozirno i posuđe će dobiti mrlje ili biti prekriveno bijelim filmom. Uporaba vrlo tvrde vode može uzrokovati kvar dijelova perilice posuđa tijekom vremena. Sol može poboljšati situaciju.

Podešavanje sustava za omekšavanje vode

Količina primijenjene soli može se podesiti u fazama S1 i S6, ovisno o tvrdoći vode.

1. Saznajte vrijednost tvrdoće vode iz slavine. Pomoći će vam vodovodna tvrtka.
2. Postavke možete pronaći u tablici tvrdoće vode.

Utvrđite lokalnu tvrdoću vode

Tvrdoća vode				Podešavanje omekšivača vode
Njemački stupnjevi (°dH)	Francuski stupnjevi (°fH)	Mmol/l	Clarke stupnjevi	elektronički
31-50	55-89	5,5-8,9	39-63	S6
17-30	30-54	3,0-5,4	21-38	S5
13-16	23-29	2,3-2,9	16-20	S4 1) *
9-12	16-22	1,6-2,2	11-15	S3
0-8	0-15	0-1,5	0-10	S2 2) *
-	-	-	-	S1 3) *

* Primjedba

- 1) Tvornička zadana postavka deterdženta za prah.
- 2) Preporučene postavke za kombinirane tablete deterdženta.
- 3) Indikator za sol je isključen.

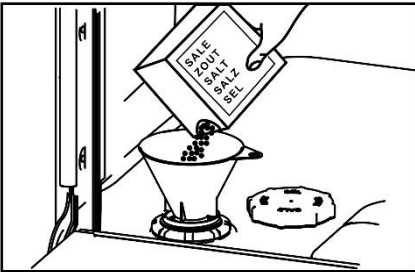
Uporaba posebne soli


Čim indikator niske razine soli zasvijetli na upravljačkoj ploči, sol treba nadopuniti. Prije uključivanja uređaja uvijek napunite posebnu sol. Time se osigurava da se prekomjerna posebna otopina soli odmah ispere i da ne korodira spremnik za ispiranje.

Napunite sol na sljedeći način:

▲ OPREZ

Koristite samo sol za pranje posuđa. Drugi proizvodi mogu oštetiti uređaj! Prolivena sol uzrokuje koroziju. Pokrenite program nakon svakog punjenja.



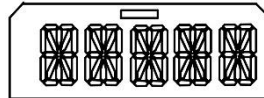
1. Okrenite zatvarač u smjeru kazaljke na satu kako biste otvorili spremnik soli.
2. Napunite spremnik za sol s 1 litrom vode.
3. Napunite spremnik specifičnom solju (prelivanje vode).
4. Uklonite prolivenu sol s otvora.
5. Okrenite zatvarač suprotno od smjera kazaljke na satu kako biste zatvorili spremnik soli.
6. Pritisnite  gumb 3 sekunde nakon svakog punjenja kako biste resetirali indikator pomoći za sol.

Uporaba sredstva za ispiranje

Preporučujemo redovito korištenje tekućeg sredstva za ispiranje kako biste dobili najbolje rezultate sušenja. Sredstvo za ispiranje pruža besprijekoran, blistav i čist izgled staklu i porculanu. Osim toga, sprječava da metal pocrni.

Kada napuniti dozator sredstva za ispiranje

Kad razina sredstva za ispiranje postane niska, digitalni pomični pokazivač **ČE DODATI SREDSTVO ZA ISPIRANJE** kako bi vas podsjetio da ponovno napunite dozator.



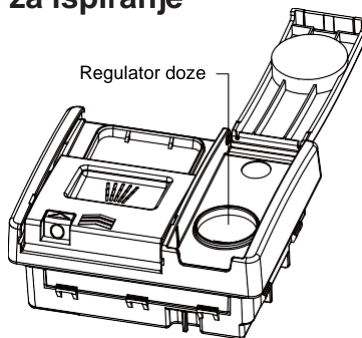
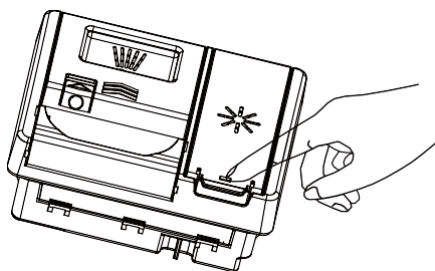
Podešavanje doze sredstva za ispiranje

Normalna tvornički podešena razina doze je 5, ali možda ćete je morati prilagoditi svojim uvjetima vode.

- Ako na kraju pranja ima prekomjernog pjenjenja, smanjite dozu.
- Ako živite u području tvrde vode ili ako je posuđe mokro ili prugasto nakon sušenja, povećajte dozu.
- Podešavanje sredstva za ispiranje:
- Ako koristite tablete s ugrađenim sredstvom za ispiranje, preporučujemo da podesite razinu doze sredstva za ispiranje na isključenu (RA-).

Kako napuniti dozator sredstva za ispiranje

1. Dodirnite gumb za otvaranje pokrova dozatora.



2. Ulijte sredstvo za ispiranje u kružni otvor, pazeci da se ne napuni više od **MAKSIMALNE** oznake.

VAŽNO!

Pazite da ne prolijete sredstvo za ispiranje u perilicu posuđa. Prolijevanje se mora obrisati kako bi se spriječilo prekomjerno pjenjenje. Ako to ne učinite, može ćete morati nositi na servis, koji neće biti pokriven jamstvom.

3. Zatvorite pokrov, pazeci da klikne.
4. Pritisnite i zadržite gumb **START/PAUZIRAJ** 3 sekunde nakon svakog punjenja kako biste resetirali indikator sredstva za ispiranje.

VAŽNO!

Nikada nemojte u perilicu posuđa stavljati visoko upijajuće materijale, kao što su spužve i ručnici. Nemojte u perilicu posuđe ili pribor za jelo zaprljati pepelom, voskom, mazivom ili bojom.

Pribor za jelo i srebrni pribor za jelo

Sav pribor za jelo i srebrni pribor za jelo treba odmah nakon uporabe isprati kako bi se spriječilo onečišćenje uzrokovano nekim namirnicama. Srebro ne smije doći u kontakt s nehrđajućim čelikom, npr. drugim priborom za jelo. Miješanje ovih predmeta može uzrokovati mrlje. Izvadite srebrni pribor iz perilice posuđa i osušite ga ručno odmah po završetku programa.

Aluminij

Aluminij se može otupiti deterdžentom za pranje posuđa. Stupanj promjene ovisi o kvaliteti artikla.

Drugi metali

Predmeti od željeza i lijevanog željeza mogu zahrđati i zaprljati druge predmete. Bakar, kalaj i mesing imaju tendenciju da ostanu fleke. Operite ove predmete ručno.

Drveni pribor

Drveni predmeti su općenito osjetljivi na toplinu i vodu. Redovita uporaba u perilici posuđa može uzrokovati pogoršanje tijekom vremena. Ako ste u nedoumici, operite ručno.

Stakleni pribor

Većina svakodnevnog staklenog posuđa je sigurna za pranje u perilici posuđa. Kristalna, vrlo fina i antička staklena posuda može postati neprozirna. Možda bi bilo bolje da ih operete ručno.

Plastika

Neka plastika može promijeniti oblik ili boju vrućom vodom. Provjerite upute proizvođača o pranju plastičnih predmeta. Plastične predmete koji se mogu prati potrebno je spustiti kako se ne bi prevrtali i punili vodom ili padali kroz košaru tijekom pranja.

Ukrašeni predmeti

Većina modernih porculanskih predmeta su sigurni za pranje u perilici. Antički predmeti, oni s uzorkom obojenim preko glazure, zlatnih felgi ili ručno obojenog porculana mogu biti osjetljiviji na pranje u perilici. Ako niste sigurni, operite ručno.

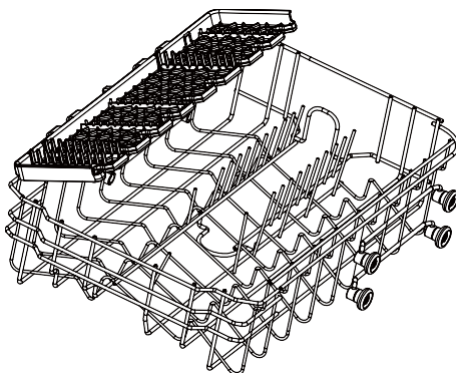
Zalijepljeni predmeti

Određena sredstva za pričvršćivanje omekšavaju se ili otapaju u strojnom pranju. Ako ste u nedoumici, operite ručno.

Ako je posuđe ili stalak za posuđe izgorjelo, spaljeno, ljepljivo i zaprljano drugim namirnicama koje je vrlo teško ukloniti, savjetujemo da ga nakapate neko vrijeme prije pranja ili ga odložite u perilicu posuđa ili će ga biti teško očistiti. Uklonite sve velike čestice hrane prije stavljanja posuđa u perilicu posuđa. Nije potrebno prethodno ispirati pribor pod tekućom vodom.

Gornja pregrada

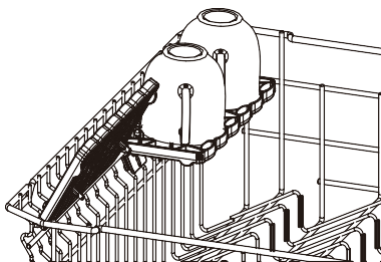
- Gornja polica namijenjena je za držanje predmeta poput čaša, šalica, tanjura, tanjura i plitkih posuda.
- Gornja polica može se podesiti za smještaj većih predmeta. Možete podesiti visinu gornje košare kako biste stvorili više prostora za visoke predmete u donjoj košari.



- Gornja polica može se podesiti za smještaj većih predmeta. Stavite male predmete na sklopivi držač šalice.

VAŽNO!

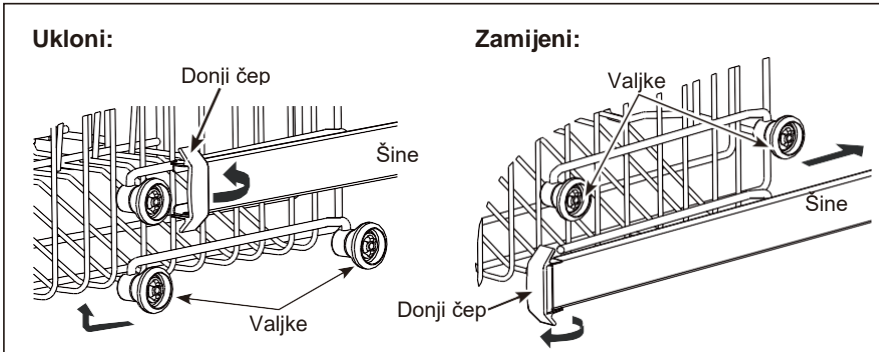
Stavite oštre i šiljate predmete s oštrenom okrenutom prema dolje u stalak za noževe kako ih ne biste oštetili.



Podešavanje gornje police:

VAŽNO!

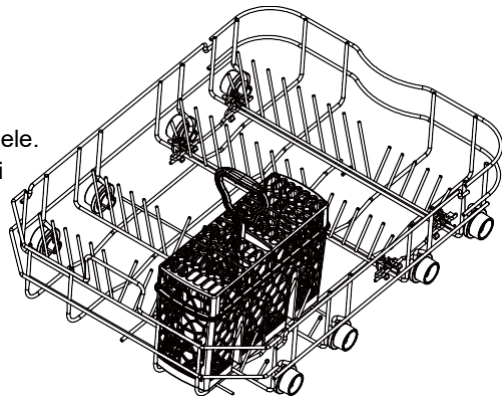
Prije podešavanja visine, provjerite je li košara prazna.



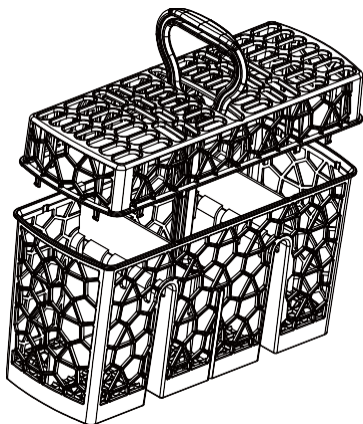
1. U potpunosti produžite gornju policu i okrenite dva plastična zatvarača na prednjoj strani vodilice.
2. Uklonite gornju policu.
3. Odaberite set valjaka na bočnoj strani police koja osigurava željenu visinu i ponovno postavite gornju policu navođenjem vodilica regala između odgovarajućeg seta valjaka.
4. Kada je stalak ponovno instaliran, rotirajte zatvarajući dva plastična zatvarača, pazeći da je zatvarač pravilno postavljen. Nepravilno postavljanje završnih poklopaca može dovesti do ispadanja rešetke iz perilice posuđa.

Donja pregrada

- Ovdje stavite najveće predmete: lonce, tave, poklopce, posuđe i zdjele.
- Savijte limenke kako biste postavili lonce i tave ravno na dno.
- Pobrinite se da posuđe ne blokira okretanje gornje ruke za prskanje.
- Ako trebate veću visinu za visoke predmete, možete podići gornju košaru. Pogledajte upute na prethodnim stranicama.



Košara za pribor za jelo



- ▶ Pomiješajte žlice s drugim priborom za jelo kako biste spriječili njihovo spajanje.
- ▶ Pomoću elementa rešetke odvojite pribor za jelo.
- ▶ Za bolje rezultate pranja postavite pribor za jelo sa drškama prema dole.
- ▶ Ako dugački predmeti mogu blokirati prskalice, pronađite vodoravan položaj u gornjoj košari.

▲ OPREZ

Stavite oštre i šiljate predmete s oštricom okrenutom prema dolje kako ih ne biste oštetili.

VAŽNO!

- Koristite samo deterdžente preporučene za automatske perilice posuđa.
- Sredstva za pranje posuđa su jako alkalna. Mogu biti izuzetno opasni ako se progutaju. Izbjegavajte kontakt s kožom i očima te držite djecu i nemoćne osobe podalje od perilice posuđa kad je otvorena. Provjerite je li spremnik deterdženta prazan nakon završetka svakog programa pranja.
- Nikada nemojte prskati ili sipati deterdžent izravno na bilo koji predmet u perilici posuđa. Tablete deterdženta i perilice posuđa ne smiju biti u izravnom kontaktu s posuđem ili priborom za jelo.
- Nemojte koristiti tekućine za ručno pranje, sapun, deterdžente za rublje ili sredstva za dezinfekciju jer to može oštetiti perilicu posuđa.

Punjenje dozatora deterdženta

1. Pritisnite tipku s desne strane dozatora.

VAŽNO!

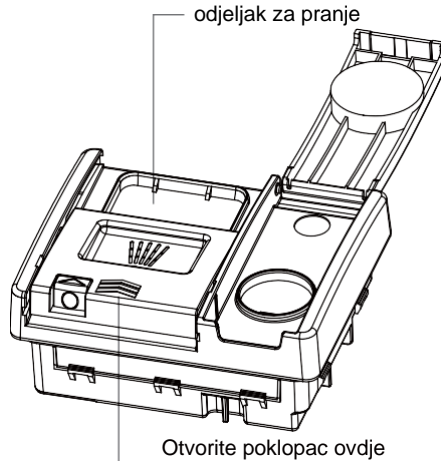
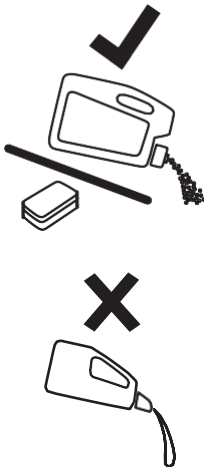
Priđite dozatoru s desne strane kako biste spriječili otvaranje poklopca po ruci.

2. Dodajte deterdžent u odgovarajuće odjeljke. Oznake '20' i '30' u glavnom odjeljku za pranje odgovaraju gramima praškastog deterdženta.

VAŽNO!

Tablete se smiju stavljati samo u glavni (veći) odjeljak za pranje.

3. Uklonite višak deterdženta s rubova dozatora.
4. Zatvorite pokrov i pritisnite dok ne klikne. Tijekom programa pranja deterdžent se automatski otpušta u perilicu posuđa.




Kako prilagoditi postavke korisničkih postavki za LED modele

Tijekom odabira programa pritisnite i zadržite **P** oko 5 sekundi za unos korisničkih postavki. Korisničke postavke uključuju podešavanje omekšivača vode, zujalice, sredstva za ispiranje i memo mod.

1. Uređaj je uključen.

2. Pritisnite i zadržite **P** 5S za ulazak u mod korisničkog podešavanja i sve LED indikatore će treperiti 1 s i zatim se isključiti. Ako želite podesiti omekšivač vode, pritisnite **P** za pomicanje postavke između S1 i S6 (zadana vrijednost je S4) kao u tablici u nastavku:

P1	P2	P3	P4	Zoomiranje	Razina Sx
0	0	0	0	0	S1
1	0	0	0	0	S2
1	1	0	0	0	S3
1	1	1	0	0	S4 zadano
1	1	1	1	0	S5
1	1	1	1	1	S6

- ▶ Ako želite aktivirati/deaktivirati zujalicu, pritisnite **EXP** za uključenje (LED uključen) ili ISKLJUČENJE zujalice (LED isključen).
- ▶ Ako želite promijeniti postavku sredstva za ispiranje,  pritisnite za promjenu postavke u koracima između R1 (minimalna doza) i R4 (maksimalna doza). LED indikator prikazuje sljedeće:

3h	6h	9h	Razina Rx
0	0	0	R1 Prazan
1	0	0	R2 3 ml
1	1	0	R3 5 ml zadano
1	1	1	R4 6 ml









- ▶ Želite li uključiti/isključiti Memo mod, ***IS** pritisnite na sljedeći način:

6h Indikatori statusa	Memo mod
0	ISKLJUČENE zadane postavke
1	UKLJUČENO




3. Pritisnite i zadržite **3S** za spremanje postavke i izlazak iz načina podešavanja.

Kako prilagoditi postavke korisničkih postavki za modele ZNAMENKI

Tijekom odabira programa pritisnite i zadržite tipku za odabir programa **P** 5S kako biste ušli u način korisničkog podešavanja. Način korisničkog podešavanja uključuje podešavanje jezika, podešavanje omekšivača vode, podešavanje zujalice, podešavanje pomoći za ispiranje i podešavanje Memo moda.

1. Uređaj je uključen.
2. Pritisnite tipku za odabir programa **P** za ulazak u izbornik Jezičke postavke i na pokazivaču će se prikazati trenutni jezik. Pritisnite  za pomicanje unatrag i ***IS** za pomicanje naprijed između 25 jezika. Ponovno pritisnite tipku za odabir programa **P** kako biste spremili trenutni jezik odabira i ušli u izbornik za podešavanje omekšivača vode. Ili pritisnite tipku napajanja  za 3S za spremanje postavki i unos stanja odabira programa.
3. Trenutna razina tvrdoće vode prikazat će se nakon što se na pokazivaču prikaže OMEKŠIVAČ 5S. Zadana razina je S4. Postavka razine je od S1 do S6. Pritisnite dodatnu funkcijsku tipku  za podešavanje razine unatrag: S3-S2-S1-S2-S3-S4-S5-S6. Pritisnite tipku za resetiranje soli / ispiranja ***IS** kako biste postavili razinu prema naprijed S4-S5-S6-S1-S2-S3-S4. Pritisnite tipku za odabir programa **P** za spremanje trenutne razine i unos postavke zvučnog signala. Ili pritisnite i zadržite tipku napajanja  3S za spremanje postavki i unos stanja odabira programa.
4. Na pokazivaču se prikazuje ZVUČNI signal i NE (NO) nakon 5S. Zadana postavka je NE (NO). Pritisnite tipku za resetiranje soli / ispiranja ***IS** kako biste podesili na NE (NO). Pritisnite tipku za odabir programa **P** kako biste spremili trenutnu razinu i unijeli postavku sredstva za ispiranje. Ili pritisnite i zadržite tipku napajanja  3S za spremanje postavki i unos statusa odabira programa.
5. Pokazivač prikazuje trenutnu razinu sredstva za ispiranje nakon 5 sekundi. Postavka razine je od R1-R4, a zadana vrijednost je R3. Pritisnite dodatnu funkcijsku tipku  za postavljanje razine unatrag: R3-R2-R1-R2-R3-R4. Pritisnite tipku za resetiranje soli / ispiranja ***IS** kako biste postavili razinu unaprijed: R3-R4-R1-R2-R3-R4. Pritisnite tipku za odabir programa **P** kako biste spremili trenutnu razinu i unijeli memo postavku. Ili pritisnite i zadržite tipku napajanja  3S za spremanje postavki i unos stanja odabira programa.
6. Digitalna cijev će se pomicati za prikaz MEMO FUNKCIJE i prikazuje NE (NO) nakon 5S. Pritisnite tipku za resetiranje soli/ ispiranja ***IS** za prebacivanje između DA i NE. Pritisnite tipku za odabir programa **P** za spremanje trenutne razine i unos postavke jezika. Pritisnite i zadržite tipku napajanja  3S za spremanje postavki i unos stanja odabira programa.

Pokreni program

1. Otvorite vrata i pritisnite tipku ON/OFF  za uključenje perilice posuđa.
* Na pokazivaču će se prikazati vrijeme programa pranja
2. Pritisnite  za odabir željenog programa na kontrolnoj ploči perilice posuđa.
3. Pritisnite  za pokretanje programa i zatvorite vrata.

▲ OBAVIJEST

Ako je MEMO MODE DA Uređaj se sjeća zadnjeg programa koji ste koristili. Sljedeći put kad se uređaj uključi, uređaj unaprijed odabire program koji je zadnji put korišten.

Paузirajte i ponovno pokrenite program pranja


1. Pažljivo otvorite vrata kako biste paузirali program. Preostalo vrijeme će treperiti i oglasit će se zvučni signal pauze dok je perilica posuđa paузirana.

▲ OBAVIJEST

Postoji opasnost od prskanja toplom vodom, nemojte u potpunosti otvarati vrata dok se prskalice ne prestanu okretati.



2. Stavite, uklonite ili preuredite posuđe ako je potrebno.
3. Zatvorite vrata za ponovno pokretanje programa.

Otkazite ili promijenite program pranja


Pažljivo otvorite vrata kako biste paузirali program. Pritisnite i zadržite  3 sekunde, program pranja se resetira. A onda možete odabrati novi program pranja za početak.

Započnite program s odgodom


Kako biste odgodili pokretanje programa, podesite vrijeme početka sljedećim postupkom:

1. Podesite program.
2. Pritisnite i zadržite gumb za rezervaciju  dok na pokazivaču ne treperi željeno vrijeme odgode (od 1 do 24 sata).
* Vrijeme kašnjenja LED kalupa je 3h, 6h, 9h.
3. Pritisnite gumb START/PAUZIRAJ  i zatvorite vrata.
 - ▶ Na pokazivaču se prikazuje odbrojavanje odgode početka. Odbrojavanje se smanjuje s koracima od 1 sata.
 - ▶ Po završetku odbrojavanja, program počinje.

Otkażite odgođeni početak

Kad je trenutajno vrijeme rezervacije prikazano na 24 sata ili u neko drugo vrijeme. Ponovno pritisnite  gumb za rezervaciju kako biste otkazali rezervaciju.

Otkażite odgodu / program početka


1. Pritisnite **P** ili  na oko 3 sekunde. Odgoda početka je otkazana. Program je prekinut. Uređaj je isključen.
2. Započnite novi program i odgođeni početak ako želite.

▲ OPREZ

Ako će se program prekinuti tijekom pranja posuđa, ostaci deterđženta ostaju na posuđu. To može naškoditi zdravlju! Prije ponovne uporabe posuđa u potpunosti isperite ostatke deterđženta.

Kraj programa

Po završetku programa na pokazivaču se prikazuje KRAJ CIKLUSA i čuje se zvučni signal (ako nije isključen). Zaslون se isključuje.

1. Pritisnite  za isključenje uređaja ili se uređaj automatski prebacuje u pripravno stanje nakon 1 minute.
2. Otvori vrata.

▲ OPREZ

Ako se vrata otvore odmah nakon završetka programa, vruća para može izaći. Opasnost od opekline! Pažljivo otvorite vrata!

3. Uklonite posuđe:

- ▶ Lagano otvorite vrata i ostavite ih odškrinuta (oko 100 mm) kako biste olakšali proces sušenja.
- ▶ Pustite da se posuđe ohladi prije nego što ga izvadite iz uređaja. Vruće posuđe se lakše oštećuje.
- ▶ Prvo izvadite predmete iz donje košare, a zatim iz gornje košare.

Vremenom se u perilici posuđa mogu nakupiti ostaci hrane ili naslage kamenca. To može smanjiti učinkovitost, a ostaci hrane mogu uzrokovati neugodan miris. Redovito pregledavajte i čistite perilicu posuđa.

VAŽNO!

- Prije čišćenja ili održavanja uvijek odspojite perilicu s napajanja, isključite dovod vode i pričekajte da se svi dijelovi perilice ohlade.
- Nemojte koristiti sljedeća sredstva za čišćenje jer mogu oštetiti površine:
 - plastične ili nehrđajuće čelične podloge za čišćenje
 - abraziv, otapalo, sredstva za čišćenje kućanstva
 - kiselinska ili alkalna sredstva za čišćenje
 - deterdženti za rublje ili dezinfekcijska sredstva
 - sredstva za čišćenje ili poliranje od nehrđajućeg čelika
 - tekućine za ručno pranje ili sapun
- Ako se u perilici posuđa nalazi slomljeno posuđe ili staklo, morate ga pažljivo ukloniti kako biste spriječili ozljede ili oštećenja uređaja.
- Nakon čišćenja uvijek provjerite jesu li prskalice i filtri pravilno postavljeni.

Čišćenje vanjske površine perilice posuđa

- Za čišćenje vanjskih površina perilice posuđa, obrišite čistom, mekom vlažnom krpom i osušite čistom krpom bez dlačica.
- Za neisprane površine obrišite duž ili oko površine. Primjerice, za brisanje vanjskih kontrolnih gumba koristite kružno brisanje oko gumba.
- Pazite da ne dođe do prekomjernog kvašenja kontrolne ploče.

Napomena: Prije čišćenja upravljačke ploče, korisno je onemogućiti gumbe aktiviranjem funkcije Keylock.

Čišćenje brtve vrata i unutrašnjosti perilice posuđa

Temeljito očistite toplom vodom na mekoj krpi bez dlačica. Ako je unutrašnjost jako zaprljana, koristite perilicu posuđa/sredstvo za uklanjanje kamenca prema uputama proizvođača.

Čišćenje filtera

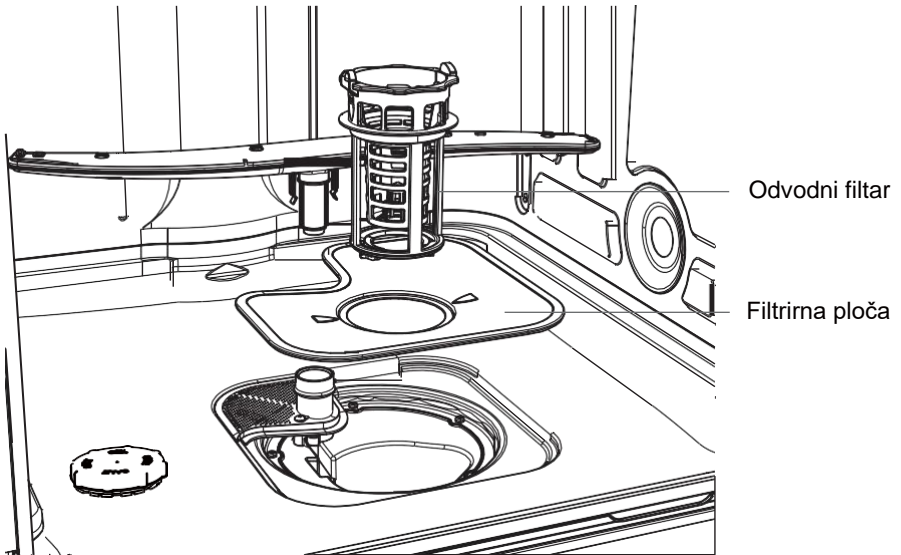
Filtri sprječavaju veće čestice hrane u vodi za pranje da dođu do pumpe. Te čestice mogu povremeno blokirati filtre. Preporučujemo čišćenje filtera kad god postoje tragovi čestica hrane.

- Za uklanjanje ispusnog filtra, okrenite ga u smjeru suprotnom od kazaljke na satu kako biste ga otpustili, a zatim ga podignite.
- Nakon uklanjanja ispusnog filtra možete podići ploču filtra.
- Temeljito ih isperite tekućom vodom i zatim zamijenite.

Nakon čišćenja pravilno zamijenite filtre, provjerite je li filtarska ploča u ravni s postoljem perilice posuđa.

VAŽNO!

Prilikom čišćenja donje strane ploče filtra, pažljivo rukujte njezinim oštrim vanjskim rubom.



Čišćenje prskalica

Kamenac i čestice hrane u vodi za pranje mogu blokirati rupe u prskalicama i nosačima za ruke. Očistite ove dijelove otprilike jednom mjesečno ili češće ako za to postoji potreba.

Čišćenje gornje ruke/glave za prskanje

Nemojte uklanjati gornju ruku za prskanje radi čišćenja. Očistite malom plastičnom četkicom ili, ako je jako zaprljana ili blokirana, koristite sredstvo za čišćenje/uklanjanje kamenca u perilici posuđa prema uputama proizvođača.

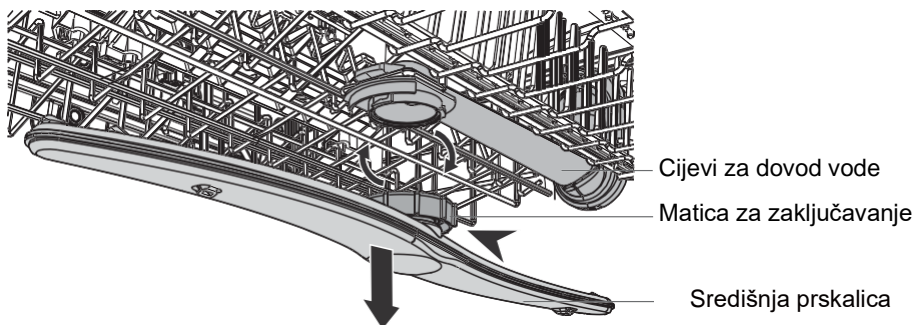
Njega i čišćenje

Čišćenje centralne prskalice

- Za uklanjanje središnje prskalice pažljivo odvrnite maticu za zaključavanje.
- Prskalicu temeljito isperite tekućom vodom, a zatim je ponovno napunite.

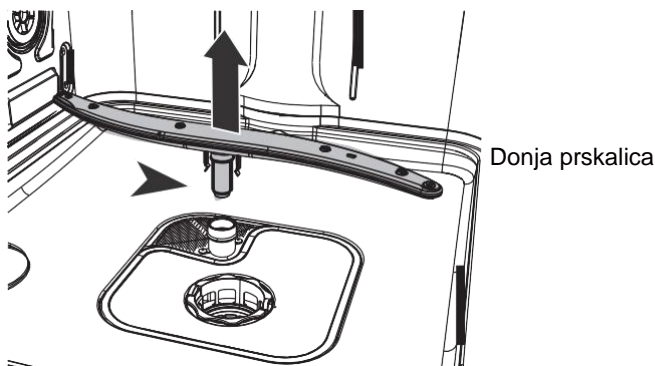
VAŽNO!

Obavezno čvrsto zavrtnite maticu za zaključavanje na središnjoj prskalici na cijevi za dovod vode. Provjerite je li središnja prskalica čvrsto pričvršćena i okreće li se slobodno.



Čišćenje donje prskalice

- Za uklanjanje donje prskalice, jednostavno podignite prskalicu s postolja.
- Prskalicu temeljito isperite tekućom vodom, a zatim je ponovno postavite na njezino postolje.



Mnoge probleme koji se javljaju možete riješiti sami bez posebne stručnosti. U slučaju problema provjerite sve prikazane mogućnosti i slijedite upute u nastavku prije nego što se obratite servisu nakon prodaje.

⚠ OPREZ

- Prije održavanja isključite uređaj i odspojite utikač iz utičnice.
- Električnu opremu smiju servisirati samo kvalificirani stručnjaci za električnu energiju jer nepravilni popravci mogu prouzročiti znatna posljedična oštećenja.

Uređaj se ne pokreće ili se zaustavlja tijekom rada ili dok indikator svijetli

Problem	Mogući uzrok	Moguće rješenje
Program ne počinje.	Vrata uređaja su otvorena.	Zatvorite vrata uređaja.
	Odgoda početka je postavljena.	Pogledajte prikazano vrijeme.
	Glavni utikač nije uključen u glavnu utičnicu.	Spojite utikač na napajanje.
	Osigurač u kućnom krugu je oštećen.	Zamijenite osigurač.
Indikator sredstva za ispiranje svijetli.	Dozator sredstva za ispiranje je prazan.	Dopunite sredstvo za ispiranje do kraja.
	Dopuna sredstva za ispiranje nije potvrđena.	Pritisnite * I S gumb 3 sekunde nakon svakog punjenja.
Indikator soli svijetli.	Omekšivač soli je prazan.	Napunite spremnik specifičnom solju dok se ne napuni.
	Dopuna soli nije potvrđena.	Pritisnite * I S gumb 3 sekunde nakon svakog punjenja.

Rješavanje problema

Kodovi pogrešaka na zaslonu

Problem	Mogući uzrok	Moguće rješenje
Zvučni alarm, na zaslonu se prikazuje ALARMCODE A10 Uređaj se ne puni vodom.	Slavina za vodu je zatvorena.	Otvorite slavinu za vodu. Napomena: Kad god se riješi pogreška, isključite uređaj i ponovno pokrenite program.
	Crijevo za dovod vode ima zakrivljenost ili savijanje.	Provjerite je li položaj crijeva ispravan.
	U slučaju sustava vodenog zaustavljanja: aktivira se zaštita od vode; oznaka (C) je crvena.	Crijevo se mora zamijeniti.
	Filtar u crijevu za dovod vode je začepljen.	Očistite filtar na priključcima ulaznog crijeva na slavini i stražnjoj strani uređaja.
	Ulaz vode je začepljen.	Provjerite protok vode iz slavine.
	Tlak vode je prenizak.	Obratite se lokalnoj vodnoj upravi.
Zvučni alarm, na zaslonu se prikazuje ALARMCODE A20 Uređaj ne ispušta vodu.	Filtri su začepljeni.	<ul style="list-style-type: none">• Izvadite što je više moguće vode.• Očistite filtre.• Nastavite program pritiskom gumba START/PAUZA.
	Drenaža je blokirana.	<ul style="list-style-type: none">• Izvadite što je više moguće vode.• Provjerite jesu li spoj odvodne vode i cijevi ispravni i nisu blokirani.• Nastavite program pritiskom gumba START/PAUZA.
Zvučni alarm, na zaslonu se prikazuje ALARMCODE F30 Curenje: Odvodna pumpa radi trajno!	Uređaj protiv poplave je uključen: <ul style="list-style-type: none">• U uređaju curi voda.• Ulazni ventil za vodu je otvoren i blokirana.• Drenaža je blokirana.	<ol style="list-style-type: none">1. Zatvorite slavinu za vodu.2. Isključite uređaj s napajanja.3. Kontaktirajte servis.

Svi ostali alarmni kodovi:

1. Zabilježi šifru alarma
2. Obratite se Službi za korisnike; pogledajte SLUŽBU ZA KORISNIKE

Rezultati pranja nisu zadovoljavajući

Problem	Mogući uzrok	Moguće rješenje
Posuđe nije čisto.	Filtri su začepljeni.	Očistite filtre.
	Filtri nisu pravilno sastavljeni i instalirani.	Provjerite jesu li filtri pravilno sastavljeni i instalirani.
	Prskalice su začepljene.	Ostatke namirnica uklonite tankim šiljastim predmetom.
	Program se nije primjenjivao na vrstu opterećenja i ostatke hrane.	Provjerite je li program primjenjiv na vrstu opterećenja i ostatke hrane.
	Netočan položaj predmeta u košarama. Voda nije mogla oprati sve predmete.	Provjerite je li položaj predmeta u košarama ispravan i može li voda lako oprati sve predmete.
	Prskalice se nisu mogle slobodno okretati.	Provjerite je li položaj predmeta u košarama ispravan i da ne uzrokuje blokadu prskalica.
	Nema deterdženta ili nedovoljne količine deterdženta u dozatoru deterdženta.	Prije početka programa obavezno dodajte odgovarajuću količinu deterdženta u dozator.
	Ciklus pranja prekinut je dugim prekidom.	Nemojte otvarati vrata ili prekidati napajanje tijekom ciklusa pranja.
Bijele pruge, mrlje ili plavkasti slojevi na čašama i posuđu.	Otpuštena količina sredstva za ispiranje je prevelika.	Smanjite otpuštenu količinu sredstva za ispiranje.
	Količina deterdženta je prevelika.	Provjerite jeste li dodali točnu količinu deterdženta u dozator prije pokretanja programa.
	Tablete deterdženta s više dijelova koje se koriste s kratkim programom možda se neće u potpunosti otopiti.	Odaberite duži program kad koristite tablete deterdženta sa više dijelova.

Rješavanje problema

Problem	Mogući uzrok	Moguće rješenje
Mrlje od kapljica suhe vode na čašama i posuđu.	Doza sredstva za ispiranje je preniska.	Povećajte otpuštenu količinu sredstva za ispiranje.
	Kvaliteta sredstva za ispiranje ili mrlje od tablete na čašama.	Proizvod za čišćenje je prestar; promijenite proizvod.
Posuđe je mokro.	<ul style="list-style-type: none">• Program nije imao fazu sušenja.• Program je imao niskotemperaturnu fazu sušenja.	Lagano otvorite vrata i ostavite ih odškrinuta (oko 100 mm) kako biste olakšali proces sušenja.
Posuđe je mokro i mat.	Dozator sredstva za ispiranje je prazan.	Vratite sredstvo za ispiranje u dozator i resetirajte indikator sredstva za ispiranje.
	Kvaliteta sredstva za ispiranje ili tableta.	Proizvod za čišćenje je prestar; promijenite proizvod.

Podaci o proizvodu (prema EU 1059/2010)

Naziv dobavljača ili zaštitni znak	Candy			
Identifikator modela dobavljača	CDPH 1L952W	CDPH 1L952X	CDPH 1L949W	CDPH 1L949X
Nazivni kapacitet u standardnim postavkama mjesta	9	9	9	9
Klasa energetske učinkovitosti 1)	A+	A+	A+	A+
Godišnja potrošnja energije (AEc) u kWh/godina 2)	222	222	222	222
Potrošnja energije (Et) standardni ciklus čišćenja u kWh	0,74	0,74	0,74	0,74
Potrošnja energije (Po) u isključenom načinu rada u W	0,3	0,3	0,3	0,3
Godišnja potrošnja vode (AWc) u litrama/godini 3)	2520	2520	2520	2520
Učinkovitost sušenja klasa 4)	A	A	A	A
Standardni program (standardni ciklus čišćenja) 5)	ECO	ECO	ECO	ECO
Vrijeme programa za ciklus standard čišćenja u minutama	298	298	298	298
Trajanje uključenog načina rada (TI) u minutama	1	1	1	1
Emisije akustične buke u zraku u dB (A) re 1pW	52	52	49	49
Montaža / opcionalna montaža	Slobodan			
Tlak vode u mreži	0,04-1 MPa (= 0,4-10 bara)			
Napon napajanja	230 V/50 Hz			
Maksimalni intenzitet struje	9	9	9	9
Potpuna snaga apsorpcije	1930 W	1930 W	1930 W	1930 W
Boja	bijela	Srebrna	bijela	Srebrna

1) A+++ (najveća učinkovitost) do D (najniža učinkovitost).

2) Potrošnja energije temelji se na standardnom ciklusu čišćenja (280 godišnje) koristeći punjenje hladnom vodom i potrošnju nižih načina rada. Stvarna potrošnja energije ovisi o načinu uporabe uređaja.

3) Potrošnja vode u litrama godišnje, na temelju 280 standardnih ciklusa čišćenja. Stvarna potrošnja vode ovisi o načinu uporabe uređaja.

4) A (najveća učinkovitost) do G (najniža učinkovitost).

5) Ovaj je program prikladan za čišćenje obično zaprljanog stolnog posuđa i najučinkovitiji je program u smislu kombinirane potrošnje energije i vode za tu vrstu stolnog posuđa.

Tehnički podaci

Podaci o proizvodu (prema EU 1059/2010)

Naziv dobavljača ili zaštitni znak	Candy			
Identifikator modela dobavljača	CDPH 2L949W	CDPH 2L949X	CDPH 2L1049W	CDPH 2L1047X
Nazivni kapacitet u standardnim postavkama mjesta	9	9	10	10
Klasa energetske učinkovitosti 1)	A++	A++	A++	A++
Godišnja potrošnja energije (AEc) u kWh/godina 2)	197	197	211	211
Potrošnja energije (Et) standardni ciklus čišćenja u kWh	0,69	0,69	0,74	0,74
Potrošnja energije (Po) u isključenom načinu rada u W	0,3	0,3	0,3	0,3
Godišnja potrošnja vode (AWc) u litrama/godini 3)	2520	2520	2520	2520
Učinkovitost sušenja klasa 4)	A	A	A	A
Standardni program (standardni ciklus čišćenja) 5)	ECO	ECO	ECO	ECO
Vrijeme programa za ciklus čišćenja u minutama	298	298	298	298
Trajanje uključenog načina rada (TI) u minutama	1	1	1	1
Emisije akustične buke u zraku u dB (A) re 1pW	49	49	49	47
Montaža / opcionalna montaža	Slobodan			
Tlak vode u mreži	0,04-1 MPa (= 0,4-10 bara)			
Napon napajanja	230 V/50 Hz			
Maksimalni intenzitet struje	9	9	10	10
Potpuna snaga apsorpcije	1930 W	1930 W	1930 W	1930 W
Boja	bijela	Srebrna	bijela	Srebrna

1) A+++ (najveća učinkovitost) do D (najniža učinkovitost).

2) Potrošnja energije temelji se na standardnom ciklusu čišćenja (280 godišnje) koristeći punjenje hladnom vodom i potrošnju nižih načina rada. Stvarna potrošnja energije ovisi o načinu uporabe uređaja.

3) Potrošnja vode u litrama godišnje, na temelju 280 standardnih ciklusa čišćenja. Stvarna potrošnja vode ovisi o načinu uporabe uređaja.

4) A (najveća učinkovitost) do G (najniža učinkovitost).

5) Ovaj je program prikladan za čišćenje obično zaprljanog stolnog posuđa i najučinkovitiji je program u smislu kombinirane potrošnje energije i vode za tu vrstu stolnog posuđa.

Podaci o proizvodu (prema EU 1059/2010)

Naziv dobavljača ili zaštitni znak	Candy		
Identifikator modela dobavljača	CDPH 2D947W	CDPH 2D947X	
Nazivni kapacitet u standardnim postavkama mjesta	9	9	
Klasa energetske učinkovitosti 1)	A++	A++	
Godišnja potrošnja energije (AEc) u kWh/godina 2)	197	197	
Potrošnja energije (Et) standardni ciklus čišćenja u kWh	0,69	0,69	
Potrošnja energije (Po) u isključenom načinu rada u W	0,3	0,3	
Godišnja potrošnja vode (AWc) u litrama/godini 3)	2520	2520	
Učinkovitost sušenja klasa 4)	A	A	
Standardni program (standardni ciklus čišćenja) 5)	ECO	ECO	
Vrijeme programa za ciklus čišćenja u minutama	298	298	
Trajanje uključenog načina rada (TI) u minutama	1	1	
Emisije akustične buke u zraku u dB (A) re 1pW	47	47	
Montaža / opcionalna montaža	Slobodan		
Tlak vode u mreži	0,04-1 MPa (=0,4-10 bara)		
Napon napajanja	230 V/50 Hz		
Maksimalni intenzitet struje	9	9	
Potpuna snaga apsorpcije	1930 W	1930 W	
Boja	bijela	Srebrna	

1) A+++ (najveća učinkovitost) do D (najniža učinkovitost).

2) Potrošnja energije temelji se na standardnom ciklusu čišćenja (280 godišnje) koristeći punjenje hladnom vodom i potrošnju nižih načina rada. Stvarna potrošnja energije ovisi o načinu uporabe uređaja.

3) Potrošnja vode u litrama godišnje, na temelju 280 standardnih ciklusa čišćenja. Stvarna potrošnja vode ovisi o načinu uporabe uređaja.

4) A (najveća učinkovitost) do G (najniža učinkovitost).

5) Ovaj je program prikladan za čišćenje obično zaprljanog stolnog posuđa i najučinkovitiji je program u smislu kombinirane potrošnje energije i vode za tu vrstu stolnog posuđa.



Ovaj dokument je originalno proizveden i objavljen od strane proizvođača, brenda Candy, i preuzet je sa njihove zvanične stranice. S obzirom na ovu činjenicu, Tehnoteka ističe da ne preuzima odgovornost za tačnost, celovitost ili pouzdanost informacija, podataka, mišljenja, saveta ili izjava sadržanih u ovom dokumentu.

Napominjemo da Tehnoteka nema ovlašćenje da izvrši bilo kakve izmene ili dopune na ovom dokumentu, stoga nismo odgovorni za eventualne greške, propuste ili netačnosti koje se mogu naći unutar njega. Tehnoteka ne odgovara za štetu nanесenu korisnicima pri upotrebi netačnih podataka. Ukoliko imate dodatna pitanja o proizvodu, ljubazno vas molimo da kontaktirate direktno proizvođača kako biste dobili sve detaljne informacije.

Za najnovije informacije o ceni, dostupnim akcijama i tehničkim karakteristikama proizvoda koji se pominje u ovom dokumentu, molimo posetite našu stranicu klikom na sledeći link:

<https://tehnoteka.rs/p/candy-masina-za-pranje-sudova-cdph-2l1049w-01-akcija-cena/>