

Uputstvo za montažu i instalaciju

Zidni nosač za TV S BOX LCD 443




Tehnoteka je online destinacija za upoređivanje cena i karakteristika bele tehnike, potrošačke elektronike i IT uređaja kod trgovinskih lanaca i internet prodavnica u Srbiji. Naša stranica vam omogućava da istražite najnovije informacije, detaljne karakteristike i konkurentne cene proizvoda.

Posetite nas i uživajte u ekskluzivnom iskustvu pametne kupovine klikom na link:

<https://tehnoteka.rs/p/zidni-nosac-za-tv-s-box-lcd-443-akcija-cena/>

ESPAÑOL	<p>Lea todo el manual de instrucciones antes de comenzar la instalación y ensamblaje de la unidad. Si tiene alguna inquietud con respecto a las instrucciones o advertencias, comuníquese con su distribuidor local.</p> <p>PRECAUCIÓN: Utilizar con productos de mayor peso al indicado en los límites de peso podría ocasionar inestabilidad y posibles heridas personales.</p> <p>Los soportes deben acoplarse tal como se indica en las instrucciones de ensamblaje. Una incorrecta instalación podría ocasionar daños y serias heridas personales. • Utilice las herramientas y equipo de seguridad adecuados. Este producto solo debe ser instalado por profesionales. • Este producto está diseñado para instalaciones en paredes de madera sólida, concreto sólido o bloques. • Asegure de que la superficie de fijación sostenga de manera segura el peso total del equipo y todos sus componentes y hardware. • Utilice los tornillos de ensamble suministrados y NO APLIQUE DEMASIADA TENSION a los tornillos. • Este producto contiene piezas pequeñas que representan un riesgo de asfixia. Mantenga estas piezas fuera del alcance de los niños. • Este producto está diseñado para uso en interiores solamente. Utilizar este producto en exteriores podría ocasionar fallas y heridas personales.</p> <p>IMPORTANTE: Asegúrese de que haya recibido todas las piezas según la lista de verificación de componentes para la instalación. Si falta alguna de las partes, o está dañada, comuníquese con su distribuidor.</p> <p>MANUTENCIÓN: Compruebe periódicamente que el soporte esté asegurado y listo para usar (al menos cada tres meses).</p>
PORTUGUÊS	<p>Leia todo o manual de instruções antes de iniciar a instalação e montagem. Se você tiver alguma dúvida sobre qualquer uma das instruções ou avisos, por favor, entre em contato com o seu distribuidor local para assistência. ATENÇÃO: O uso com produtos mais pesados do que os pesos indicados pode resultar em instabilidade, causando possíveis danos.</p> <p>• Os suportes devem ser anexados como especificado nas instruções de montagem. A instalação incorreta pode causar danos ou sérias lesões pessoais. • Equipamentos de segurança e ferramentas adequadas devem ser utilizadas. Este produto só deve ser instalado por profissionais. • Este produto é projetado para ser instalado em pilares verticais de paredes de madeira, paredes de concreto sólido ou de tijolos. • Certifique-se que a superfície de suporte suportará com segurança o peso combinado do equipamento e todas as ferragens e componentes anexados. • Use os parafusos de montagem fornecidos e NÃO APERTE EXCESSIVAMENTE os mesmos. • Este produto contém pequenas peças que podem causar asfixia se ingeridas. Mantenha esses itens longe do alcance de crianças.</p> <p>• Este produto destina-se somente para uso interno. Usá-lo em ambiente externo pode causar falhas no produto e lesões pessoais.</p> <p>IMPORTANTE: Asegure-se que você recebeu todas as peças, de acordo com a lista de componentes, antes da instalação. Se alguma peça estiver faltando ou é defeituosa, contate o seu distribuidor local para substituição.</p> <p>MANUTENÇÃO: Certifique-se que o suporte seja seguro e protegido para o uso em intervalos regulares (pelo menos a cada três meses).</p>
MAGYAR	<p>Olvassa el a teljes használati útmutatót a telepítés és az összeszerelés megkezdése előtt. Ha bármilyen kérdése felmerül valamely utasításokkal vagy figyelmeztetésekkel kapcsolatban, akkor kérjük forduljon a helyi forgalmazóhoz segítségért.</p> <p>VIGYÁZAT: A termék használata nehezebb, mint amit a megadott tömegek jeleznek, az esetleges instabilitás könnyen sérüléshez vezethet. • Az állványt a meghatározott szerelési útmutató alapján kell összeszerelni. A szabványú összeszerelés károsodást vagy személyes sérülést okozhat. • Megfelelő biztonsági felszereléssel és eszközökkel kell használni. Ez a termék csak szakemberek által szerelhető össze. • A termék kifejezetten csak szilárd beton falakra vagy téglafalakra lett tervezve. • Győződjön meg arról, hogy az alkalmazás területén megfelelően elhelyezték a berendezést és az összes csatlakoztatott hardvert és alkatrészt együttes tömeggel. • Használja a rögzítő csavarokat és ne húzza túl szorosa a rögzítő csavarokat. • A termék tartalmaz kisebb alkatrészeket, melyek könnyen felúszhatnak, ha lenyelik őket. Tartás távol ezeket az alkatrészeket a gyerekektől. • A termék csak beltéri használatra alkalmas. Kültéri használata a termék meghibásodásához vagy személyes sérülésekhez vezethet.</p> <p>FŐTUDTOS: Fel kell ellenőrizni, hogy megkezdés előtt az összes alkatrészt az alkatrészt listáról, a telepítés előtt. Ha bármelyik alkatrészt hiányzik vagy hibás, telefonon keresztül egyeztetessen a helyi képviselővel a cseréről.</p> <p>KARBANTARTÁS: Ellenőrizze rendszeres időközönként, hogy a polc használatra megbízható és biztonságos (legalább háromhavonta).</p>
ΕΛΛΗΝΙΚΑ	<p>Διαβάστε ολόκληρο το εγχειρίδιο οδηγιών πριν ξεκινήσετε την εγκατάσταση και τη συναρμολόγηση. Αν έχετε οποιοδήποτε απορία σχετικά με οποιαδήποτε από τις οδηγίες ή τις προειδοποιήσεις, παρακαλούμε επικοινωνήστε με τον τοπικό σας διανομέα για βοήθεια. ΠΡΟΣΟΧΗ: Χρησιμοποιήστε με πρόνοια βαριά που υποδεικνύονται ενδεδειγμένα να προκαλέσει ζημιά ή σοβαρό τραυματισμό. • Πρέπει να χρησιμοποιείτε εργαλεία ασφαλείας και κατάλληλα εργαλεία. Αυτό το προϊόν πρέπει να εγκαθίσταται από επαγγελματίες. • Το προϊόν αυτό έχει σχεδιαστεί για εγκατάσταση μόνο σε στερεά τσιμεντοκονία ή τοίχους από τούβλα. • Εξασφαλίστε ότι η εγκατάσταση είναι σωστή και ασφαλή. • Το προϊόν αυτό περιέχει μικρά αντικείμενα που είναι εξαιρετικά επικίνδυνα. • Χρησιμοποιήστε τις βίδες στερέωσης που παρέχονται με το προϊόν αυτό. Μην χρησιμοποιείτε άλλα αντικείμενα που ενδέχεται να προκαλέσουν κίνδυνο πνιγμού σε περίπτωση κατάρσισης. Κρατήστε αυτά τα αντικείμενα μακριά από τα παιδιά. • Αυτό το προϊόν προορίζεται μόνο για χρήση σε εσωτερικούς χώρους. Η χρήση αυτού του προϊόντος σε εξωτερικούς χώρους μπορεί να οδηγήσει σε βλάβη προϊόντος και τραυματισμούς.</p> <p>ΣΗΜΑΝΤΙΚΑ: Βεβαιωθείτε ότι έχετε λάβει όλα τα εξαρτήματα σύμφωνα με τη λίστα ελέγχου στοιχείων πριν από την εγκατάσταση. Εάν κάποια εξαρτήματα λείπουν ή είναι ελαττωματικά, καλέστε τον τοπικό διανομέα για να αντικαταστήσει.</p> <p>ΣΥΝΤΗΡΗΣΗ: Ελέγξτε ότι ο βραχίονας είναι ασφαλής και τίθεται για χρήση σε τακτά χρονικά διαστήματα (τουλάχιστον κάθε τρεις μήνες).</p>
POLSKI	<p>Przed rozpoczęciem instalacji i montażu sprzeżu dokładnie przeczytaj całą instrukcję. W przypadku jakichkolwiek pytań dotyczących instrukcji, poleceń lub ostrzeżeń skontaktuj się ze swoim lokalnym dystrybutorem by uzyskać pomoc. UWAGA: Używanie z produktami o większej wadze niż wskazano może doprowadzić do uszkodzenia mebla oraz powonnych obrażeń ciała.</p> <p>• Uchwyt musi być przymocowany dokładnie tak jak zostało opisane w instrukcji. Nieprawidłowe mocowanie może doprowadzić do uszkodzenia mebla oraz powonnych obrażeń ciała.</p> <p>• Ten produkt powinieli być montowany przez specjalistów. Konieczne jest użycie właściwych narzędzi oraz odpowiednich sprzętów ochronnych. • Ten produkt został zaprojektowany tak, by montowano go jedynie na betonowych lub ceglanych ścianach. • Ubezpiecz się przed rozpoczęciem montażu, aby zapewnić właściwą instalację. • Wyważenie produktu oraz całego sprzętu jest ważne, aby nie było żadnego zagrożenia dla użytkowników.</p> <p>• Do montażu użyj załączonych śrub oraz NIE ODWISKAJ ICH ZBYT MOCNO podczas montażu. • Ten produkt zawiera małe elementy, które mogą spowodować uduszenie po połknięciu. • Trzymaj wszystkie elementy z dala od dzieci. • Produkt jest przeznaczony jedynie do użycia w pomieszczeniach. Użycie go w warunkach zewnętrznych może doprowadzić do niewłaściwego działania produktu oraz uszkodzeń mebla lub obrażeń ciała.</p> <p>WAŻNE: Przed instalacją upewnij się, że otrzymałeś wszystkie części zestawu zgodnie z listą zawieszoną. Jeśli brakuje jakiegokolwiek części zestawu lub jest ona uszkodzona skontaktuj się z lokalnym dystrybutorem z prośbą o zamianę.</p> <p>KONSERWACJA: Co jakiś czas sprawdzaj czy wspornik jest zabezpieczony i stabilny – co najmniej raz na 3 miesiące.</p>
SHQIP	<p>Lexoni të gjithë manualin e udhëzimeve para se të filloni instalimin dhe montimin. Nëse keni ndonjë pyetje në lidhje me ndonjë nga udhëzimet ose paralajmërimet, ju lutemi kontaktoni distributorin tuaj lokal për ndihmë.</p> <p>KUDES: Përdorimi me produkte që mund të rezultojnë në paqëndrueshmëri dhe shkatërrim të mundshëm. • Rritet duhet të bashkangjiteni shtesë specifike të udhëzimit e montimit. Instalimi i papërshtatshëm mund të shkaktojë dëme ose dëmtime të rënda personale. • Duke të përdorin veglja sigure dhe mjete të përshtatshme. Ky produkt duhet të instalohet nga profesionistët. • Ky produkt është projektuar për të instaluar vetëm në muret e betonit të ngurta ose muret me tullë. • Sigurohuni që sipërfaqja mbështetëse të mbrojtë në mënyrë të sigurt peshën e kombinuar të pajisjeve dhe të gjitha pajisjeve dhe komponentëve të bashkëngjitur. • Përdorni vidat e montimit të siguruar dhe VESHJET E MBALUTURAVE. • Ky produkt përmban artikuj të vegjël që mund të jenë një rezi i mblydjes nëse gjelprit. Mban këto objekte larg fëmijëve. • Ky produkt është i destinuar vetëm për përdorim të brendshëm. Përdorimi i këtij produkti jashtë mund të çojë në dëmtim të produktit dhe lëndime personale.</p> <p>RENDËSHMËRI: Sigurohuni që të keni marrë të gjitha pjesët sipas listës së komponentëve para montimit. Nëse mungon ose është e gabuar, telefononi distributorin tuaj vendor për një zëvendësim.</p> <p>MIREMBAJTJA: Kontrolloni që kllapa të jetë e sigurt dhe të urtë të përdorin në interval të rregullta (të paktën çdo tre muaj).</p>
AL-ARABİYAH	<p>الرجاء قراءة دليل الإرشادات بالكامل قبل البدء في التركيب والتجميع. إن كانت توجد لديك أي استفسارات بشأن أي من الإرشادات أو التحذيرات، فارجح الاتصال بالموزع المحلي لتطلب المساعدة. تحذير: استخدام المنتج مع أثاث أو معدات أثاث أثقل مما هو مسموح به قد يؤدي إلى حدوث أضرار جسيمة أو إصابات شخصية خطيرة.</p> <p>• يجب ربط الجهاز على حدة فقط على الجدران المصنوعة من الخرسانة أو الطوب. • استخدم مسامير التثبيت المرفقة فقط ولا تقم بأي اختراع بديل.</p> <p>• يجب استخدام معدات السلامة والأدوات المناسبة. يجب تركيب هذا المنتج فقط بمساعدة شخصين معتمدين. • لا تقم بتصميم هذا المنتج إلا كجدار من الخرسانة المسلحة أو جدران طوبية.</p> <p>• لا تقم من التحميل الزائد باستخدام كل أوزان المعدات عالية وزن الأجزاء والمكونات الملحقة بها. • استخدم مسامير التثبيت المرفقة فقط ولا تقم بأي اختراع بديل.</p> <p>• يحتوي هذا المنتج على عناصر صغيرة قد يؤدي ابتلاعها إلى الإصابة بالاختناق. احفظ هذه العناصر بعيداً. • هذا المنتج مصمم للاستخدام الداخلي فقط. قد يؤدي استخدام هذا المنتج خارج المنزل إلى حدوث إصابة شخصية.</p> <p>• يجب التحقق من أن جميع المكونات التي تحتوي عليها قائمة المكونات مرفقة مع المنتج قبل البدء في التركيب. إن كانت توجد هناك أي مكونات مفقودة أو معيبة، فارجح الاتصال بالموزع المحلي لتطلب المساعدة على أيدينا.</p> <p>الصيانة: تحقق من السند والحكم والامتصاص على فترات منتظمة (على الأقل كل ثلاثة أشهر).</p>
МАКЕДОНСКИ	<p>Прочитај го целото упатство за употреба пред да започнете со инсталација и монтажа. Ако имате било какви прашања во врс со некое од инструкциите или предупредувањата, ве молиме контактирајте го вашиот локален дистрибутер за помош.</p> <p>ВАЖНО ПРЕДУПРЕДУВАЊЕ: Употреба на производи потешки од означените тежина на држачот може да резултираат со нестабилност што предизвикува можна повреда.</p> <p>• Монтажат мора да биде реализирана како што е наведено во упатствата за монтажа. Несодветна инсталација може да резултира со оштетување или сериозна лична повреда. • Треба да се користат безбедносни средби и соодветни алати. Овој производ треба да го инсталираат професионалци. • Овој производ е дизајниран да се инсталира само на цврсти бетонски ѕидови или ѕидови од тули. • Проверете дали потпорна површина безбедно ќе ја поддржи комбинираната тежина на опремата и сите дополнителни карактеристики и компоненти. • Користете ги приложението заштитни заштитници и НЕ ПРЕТЕНЗИВАЈТЕ установочне ѕидови. • Овој производ содржи мали предмети кои би можеле да бидат опасни за гадење ако се проголтаат. Чувајте ги овие предмети подолгу од деца.</p> <p>• Овој производ е наменет само за внатрешна употреба. Користенето на овој производ на отворено може да доведе до оштетување на производот и лична повреда.</p> <p>ОДРЖАВАЊЕ: Проверете дали држачот е безбедно поставен и со спецификација на компоненти пред да ја започнете инсталацијата. Ако некои делови недостигаат или се искривени, контактирајте го вашиот локален дистрибутер за замена.</p>
РУССКИЙ	<p>Перед началом установки и сборки прочитайте руководство по установке. Если у Вас возникли какие-либо вопросы относительно инструкции или предупреждений, свяжитесь с Вашим местным распространителем для получения помощи. ВНИМАНИЕ: Использование продуктов, вес которых превышает указанный расчетный вес, может привести к нестабильности и возможным повреждениям.</p> <p>• Опоры должны быть установлены, как это показано в монтажных инструкциях. Неправильная установка может привести к получению серьезных травм. • Необходимо использовать предосторожные устройства и специальные инструменты. Продукт предназначен для установки на деревянные каркасные стены, твердые цементные стены или кирпичные стены. • Убедитесь, что несущая поверхность выдержит вес оборудования и всего установленного оборудования и комплектующих. • Необходимо использовать идущие в комплекте установочные шурупы и НЕ ПЕРЕТЯГИВАТЬ установочные шурупы. • Данный продукт содержит маленькие детали, которые представляют опасность для здоровья при проглатывании. Такие детали необходимо хранить в недоступном для детей месте. • Данный продукт предназначен только для эксплуатации в помещениях. Использование данного продукта на улице может привести к поломке продукта и получению травм.</p> <p>ВАЖНО: Перед установкой убедитесь, что Вы получили все детали в соответствии со списком комплектующих. Если не хватает каких-либо деталей или они поломаны, свяжитесь с Вашим местным распространителем по вопросу замены.</p>
BIH	<p>Pročitajte cijeli priručnik u potpunosti prije početka instalacije i montaže. Ako imate bilo kakvo pitanje u vezi bilo od instrukcija ili upozorenja, molimo obratite se lokalnom distributeru za pomoć.</p> <p>OPREZ: Upotreba proizvoda težih od nazivne težine može dovesti do nestabilnosti i uzrokovati oštećenja. • Nosac mora biti montiran kao što je navedeno u uputstvu za montažu. Neispravna montaža može dovesti do oštećenja ili ozbiljnih povreda. • Obavezna je upotreba sigurnosne opreme i odgovarajućeg alata. Ovaj proizvod je potreba instalirati samo profesionalcima. • Ovaj proizvod je osmišljen kako bi se montirao na drvene stubove, zidove, betonske zidove ili opeke. • Uvjerite se da nosivi zid može sigurno izdržati kombinovanu težinu opreme i sve spojene komponente nosača. • Zategnite šrafove čvrsto. ALI NE PREJAKO ZATEGNUTI jer može doći do oštećenja vijaka. • Ovaj proizvod sadrži male stvari koje bi mogle uzrokovati gušenje ako se progutaju. Držite ove stvari van domašaja djece. • Ovaj proizvod namijenjen je samo za unutrašnju upotrebu. Koristiće ovaj proizvod na otvorenom može dovesti do kvara proizvoda, opreme i telesne povrede.</p> <p>VAŽNO: Prije instalacije provjerite jeste li dobili sve dijelove prema listi isporučanih dijelova. Ukoliko neki dijelovi nedostaju ili su neispravni, nazovite svog lokalnog distributera za zamjenu.</p> <p>ODRŽAVANJE: Provjerite je li nosač učvršćen i siguran za upotrebu u redovnim vremenskim intervalima (najmanje svaka tri mjeseca).</p>
日本語	<p>設置や組立てを始める前に、すべての取扱説明書をご確認ください。取扱説明書または警告に關してご不明な点がございましたら、お住まいの地域の代理店までお問い合わせください。注意: 定格重量より重い製品の使用は、不安定な状態になり傷害を引き起こす恐れがあります。</p> <p>• マウントは組立の取扱説明書の指示に従って取り付けください。不適切な取り付けにより、損傷や重大な身体傷害を引き起こす恐れがあります。</p> <p>• 安全装置および適切な道具を使用してください。本製品は専門の知識を有する人が設置を行うべきです。</p> <p>• 本製品は、硬いコンクリート壁あるいはレンガ壁にのみ設置するように設計されています。</p> <p>• 支持壁が設備およびすべての付属品のハードウェアの総重量とコンゴートを支えるようにしてください。</p> <p>• 提供された取り付けネジを使用し、ネジを決して締めすぎないようにしてください。</p> <p>• 本製品には飲み込んだら窒息する危険性のあり小部品が含まれています。小さなお子様の手の届かない場所に保管してください。</p> <p>• 本製品は屋内での使用のみを目的としています。本製品を屋外で使用すると、製品の破損や身体傷害を招く恐れがあります。</p> <p>重要: 設置に先立って、構成要素のチェックリストに従い全ての部品がお手元にあるか確認してください。</p> <p>部品が見当たらない場合や欠陥品の場合は、交換のにあたり、お住まいの地域の代理店までお電話でご連絡ください。</p> <p>保守管理: ブラケットは安全に使用するため、定期的に(少なくとも3ヵ月毎に)チェックしてください。</p>



LCD Full-Motion Wall Mount INSTALLATION MANUAL

LCD-443

75x75/100x100
200x100/200x200
400x200/300x300
400x400

55"
MAX

30kg
(66lbs)
RATED

ENGLISH Read the entire instruction manual before you start installation and assembly. If you have any questions regarding any of the instructions or warnings, please contact your local distributor for assistance. **CAUTION:** Use with products heavier than the rated weights indicated may result in instability causing possible injury.

• Mounts must be attached as specified in assembly instructions. Improper installation may result in damage or serious personal injury. • Safety gear and proper tools must be used. This product should only be installed by professionals. • This product is designed to be installed only on solid concrete walls or brick walls. • Make sure that the supporting surface will safely support the combined weight of the equipment and all attached hardware and components. • Use the mounting screws provided and **DO NOT OVERTIGHTEN** mounting screws. • This product contains small items that could be a choking hazard if swallowed. Keep these items away from children. • This product is intended for indoor use only. Using this product outdoors could lead to product failure and personal injury.

IMPORTANT: Ensure that you have received all parts according to the component checklist prior to installation. If any parts are missing or faulty, telephone your local distributor for a replacement.

MAINTENANCE: Check that the bracket is secure and safe to use at regular intervals (at least every three months).

ENGLISH Bitte vor Beginn der Montage und Zusammenbau das ganze Handbuch durchlesen. Bitte sich mit dem Händler vor Ort bei Fragen zur Anleitung oder Warnungen in Verbindung setzen.

VORSICHT: Bei Verwendung mit Produkten, die das zulässige Gewicht überschreiten, können Schäden oder möglicherweise Verletzungen die Folge sein.

• Hallerungen sollen entsprechend den Montageanweisungen angebracht werden. Eine unsachgemäße Montage kann Schäden oder Verletzungen zur Folge haben. • Sicherheitsausrüstung und geeignete Werkzeuge verwenden. Die Montage des Produktes sollte nur von Fachleuten durchgeführt werden. • Dieses Produkt kann nur auf massiven Beton- oder Ziegelwänden montiert werden. • Die tragenden Oberflächen sollten das gesamte Gewicht von Geräten und allen zusätzlichen Bauteilen sicher aushalten können. • Nur die mitgelieferten Einbauschrauben verwenden und die Schrauben **NICHT ZU FEST ANZIEHEN**. • Dieses Produkt enthält Kleinteile, die Erstickungsgefahr beim Verschlucken hervorrufen können. Diese Teile von Kindern fernhalten. • Dieses Produkt nur in Innenräumen verwenden. Verwendung des Produktes im Außenbereich kann zu Verletzungen und Schäden führen.

WICHTIG: Vor der Montage bitte alle erhaltenen Baueile mit der Bauteilliste abgleichen. Bei beschädigten oder fehlenden Teilen den Händler vor Ort nach Ersatzteilen fragen.

WARTUNG: Die Halterungsklammer regelmäßig auf Sicherheit und Stabilität prüfen (am besten alle drei Monate).

FRANÇAIS Lire attentivement le guide d'utilisation avant de commencer l'installation et le montage. Si vous avez des questions concernant les instructions ou les avertissements, veuillez contacter votre distributeur local pour une assistance. **ATTENTION:** L'utilisation de produits plus lourds que les poids nominaux indiqués peut entraîner une instabilité causant des blessures potentielles.

• Les supports doivent être joints comme spécifié dans les instructions de montage. Une mauvaise installation peut entraîner des dommages ou de graves blessures aux personnes. • Un équipement de sécurité et des outils appropriés doivent être utilisés. Ce produit devrait être installé uniquement par des professionnels. • Ce produit est conçu pour être installé uniquement sur des murs en béton massif ou en brique. • Assurez-vous que la surface de soutien supporte en sécurité le poids combiné de l'équipement et de tous les matériaux et composants associés. • Utilisez les vis de montage fournies et **NE SERREZ PAS TROP** les vis de montage. • Ce produit contient de petites pièces qui peuvent causer un étouffement si elles sont avalées. Éloignez ces pièces des enfants. • Ce produit est prévu uniquement pour une utilisation à l'intérieur. L'utilisation de ce produit à l'extérieur peut entraîner une défaillance du produit ou des blessures aux personnes.

IMPORTANT: Avant l'installation, assurez-vous que vous avez reçu toutes les pièces selon la liste de vérification des composants. Si une pièce est manquante ou endommagée, téléphonez à votre distributeur local pour en obtenir un remplacement.

MAINTENANCE: A intervalles réguliers (au moins tous les trois mois) vérifiez que le support est d'utilisation sûre et fiable.

HRVATSKI Pročitajte cijeli priručnik sa uputama prije početka instalacije i montaže. Ako imate bilo kakvo pitanje u vezi bilo od instrukcija ili upozorenja, molimo obratite se lokalnom distributeru za pomoć.

OPREZ: Uporaba proizvoda težih od nazivne težine može dovesti do nestabilnosti i uzrokovati oštećenja. • Nosac mora biti montiran kao što je navedeno u uputi za montažu. Neispravna montaža može dovesti do oštećenja ili ozbiljnih povreda. • Obavezna je uporaba sigurnosne opreme i odgovarajućeg alata. Ovaj proizvod je potreba instalirati samo profesionalcima. • Ovaj proizvod je osmišljen kako bi se montirao na drvene stubove, zidove, betonske zidove ili opeke. • Uvjerite se da nosivi zid može sigurno izdržati kombinovanu težinu opreme i sve spojene komponente nosača. • Zategnite vijke čvrsto. **ALI NE PREJAKO ZATEGNUTI** jer može doći do oštećenja vijka. • Ovaj proizvod sadrži male stvari koje bi mogle uzrokovati gušenje ako se progutaju. Držite ove stvari izvan domašaja djece. • Ovaj proizvod namijenjen je samo za unutrašnju upotrebu. Koristiće ovaj proizvod na otvorenom može dovesti do kvara proizvoda, opreme i telesne povrede.

VAŽNO: Prije instalacije provjerite jeste li dobili sve dijelove prema listi isporučanih dijelova. Ukoliko neki dijelovi nedostaju ili su neispravni, nazovite svog lokalnog distributera za zamjenu.

ODRŽAVANJE: Provjerite je li nosač učvršćen i siguran za upotrebu u redovitim vremenskim intervalima (najmanje svaka tri mjeseca).

SRPSKI Pročitajte cijeli priručnik sa uputstvima prije početka instalacije i montaže. Ako imate bilo kakvo pitanje u vezi bilo koje instrukcije ili upozorenja, molimo Vas da se obratite lokalnom distributeru za pomoć.

PAZnja: Upotreba proizvoda težih od nazivne težine može dovesti do nestabilnosti i uzrokovati oštećenja. • Nosac mora biti montiran kao što je navedeno u uputstvu za montažu. Pogrešna montaža može dovesti do oštećenja ili ozbiljnih povreda. • Obavezna je upotreba sigurnosne opreme i odgovarajućeg alata. Ovaj proizvod je potreba instalirati samo profesionalcima. • Ovaj proizvod je osmišljen kako bi se montirao na drvene stubove, zidove, betonske zidove ili opeke. • Uvjerite se da nosivi zid može sigurno izdržati kombinovanu težinu opreme i svih spojenih komponenti nosača. • Zategnite šrafove čvrsto. **ALI NE PREJAKO** zategnuti jer može doći do oštećenja šrafova. • Ovaj proizvod sadrži sitne delove koje bi mogle uzrokovati gušenje ako se progutaju. Držite ove stvari izvan domašaja dece. • Ovaj proizvod namijenjen je samo za unutrašnju upotrebu. Korišćenje proizvoda na otvorenom može dovesti do kvara proizvoda, opreme i telesnih povreda.

VAŽNO: Pre instalaciju proverite jeste li dobili sve delove prema listi isporučanih delova. Ukoliko neki delovi nedostaju ili su neispravni, nazovite svog lokalnog distributera za zamenu.

ODRŽAVANJE: Proverite je li nosač učvršćen i siguran za upotrebu u redovnim vremenskim intervalima (najmanje svaka tri meseca).

ITALIANO Leggere l'intero manuale di istruzioni prima di iniziare l'installazione e il montaggio. Se avete domande riguardanti qualsiasi delle istruzioni o avvisi, si prega di contattare il rivenditore locale per assistenza.

ATTENZIONE: l'uso di prodotti più pesanti del peso nominale può causare instabilità e provocare danni.

• Il vettore deve essere montato come specificato nelle istruzioni per l'installazione. Un'errata installazione può causare danni o lesioni gravi. • Uso obbligatorio di attrezzature di sicurezza e gli strumenti adeguati. Questo prodotto deve solo installare un professionista. • Questo prodotto è progettato per essere montato su pali di legno, muri, cemento o muri di mattoni. • Assicurarsi che il muro portante può tranquillamente sopportare il peso combinato di apparecchiature e tutti i componenti collegati. • Serrare le viti con fermezza, ma non stringere troppo in quanto ciò potrebbe danneggiare le viti.

• Questo prodotto contiene piccoli oggetti che potrebbero causare soffocamento per ingestione. Tenere queste cose fuori dalla portata dei bambini. • Questo prodotto è destinato esclusivamente ad uso interno. L'utilizzo di questo prodotto all'aperto potrebbe portare al fallimento del prodotto e lesioni personali.

IMPORTANTE: Prima dell'installazione, assicurarsi di avere tutti i pezzi alla lista delle parti fornite. In caso di parti mancanti o difettosi, contattare il rivenditore locale per la sostituzione.

MANUTENZIONE: Assicurarsi che la staffa è fisso e sicuro da usare ad intervalli regolari (almeno ogni tre mesi).

SLOVENSKY Pred inštalacijo a montažo si prečitajte celý návod na použitie. Ak máte akékoľvek otázky týkajúce sa niektorého z pokynov alebo upozornení, obráťte sa na miestneho distribútora o pomoc.

OPozORNENIE: Neupozívajte s výrobkami, ktoré presahujú uvedenú nosnosť, inak to môže mať za následok poškodenie alebo spôsobit vážne zranenie. • Je potrebné použiť bezpečnostné vybavenie a vhodný nástroje. Tento výrobok by mal inštalovať odborník. • Tento výrobok je určený na montáž iba na pevné betónové alebo murované steny. • Uistite sa, že nosná plocha bezpečne udrží hmotnosť zariadenia a všetkých pripojených komponentov. • Použite priložené montážne skrutky. **NEUHAHUJTE PRILIS SILNO**, aby ste predišli strhnutiu závití. V tomto výrobku obsahujú malé predmety, ktoré by mohli byť prehltnuté. Udržujte tieto predmety mimo detí. • Tento výrobok je určený len na interierové použitie. Používanie tohto produktu vonku by mohlo viesť k poškodeniu produktu a zraneniu.

DŮLEŽITÉ: Před instalací se uistěte, že jste dostali všechny díly podle kontrolního seznamu komponentů. Ak některé součásti chybějí nebo sú vadné, obraťte sa na miestneho distribútora na výmenu.

UDRŽBA: Skontrolujte, či je konzola bezpečne upevnená a kontrolujte ju v pravidelných intervaloch (minimálne každé tri mesiace).

ROMÂNIA Citiți întregul manual de instrucțiuni înainte de a începe instalarea și montarea. Dacă aveți întrebări cu privire la oricare dintre instrucțiunile sau avertismentele, vă rugăm să contactați distribuitorul local pentru asistență.

ATENȚIE: Nu utilizați produse mai grele decât greutatea indicată în descrierea produsului.

• Trebuie să folosiți unelte adecvate și să fiți siguranți, trebuie instalați de profesioniști. • Acest produs este conceput pentru a fi instalat numai pe pereți solizi din beton sau pereți din cărămidă. • Asigurați-vă că suprafața de susținere va susține în siguranță greutatea combinată a echipamentului și a tuturor echipamentelor și componentelor atașate. • Utilizați șuruburile de montare furnizate alături de el și supraîncălziți-le.

• Acest produs conține obiecte mici care ar putea fi înghițite. Țineți aceste obiecte departe de copii. • Acest produs este destinat numai utilizării în interior. Utilizarea acestuia pe aer liber ar putea duce la defecarea produsului și/sau vătămarea corporală.

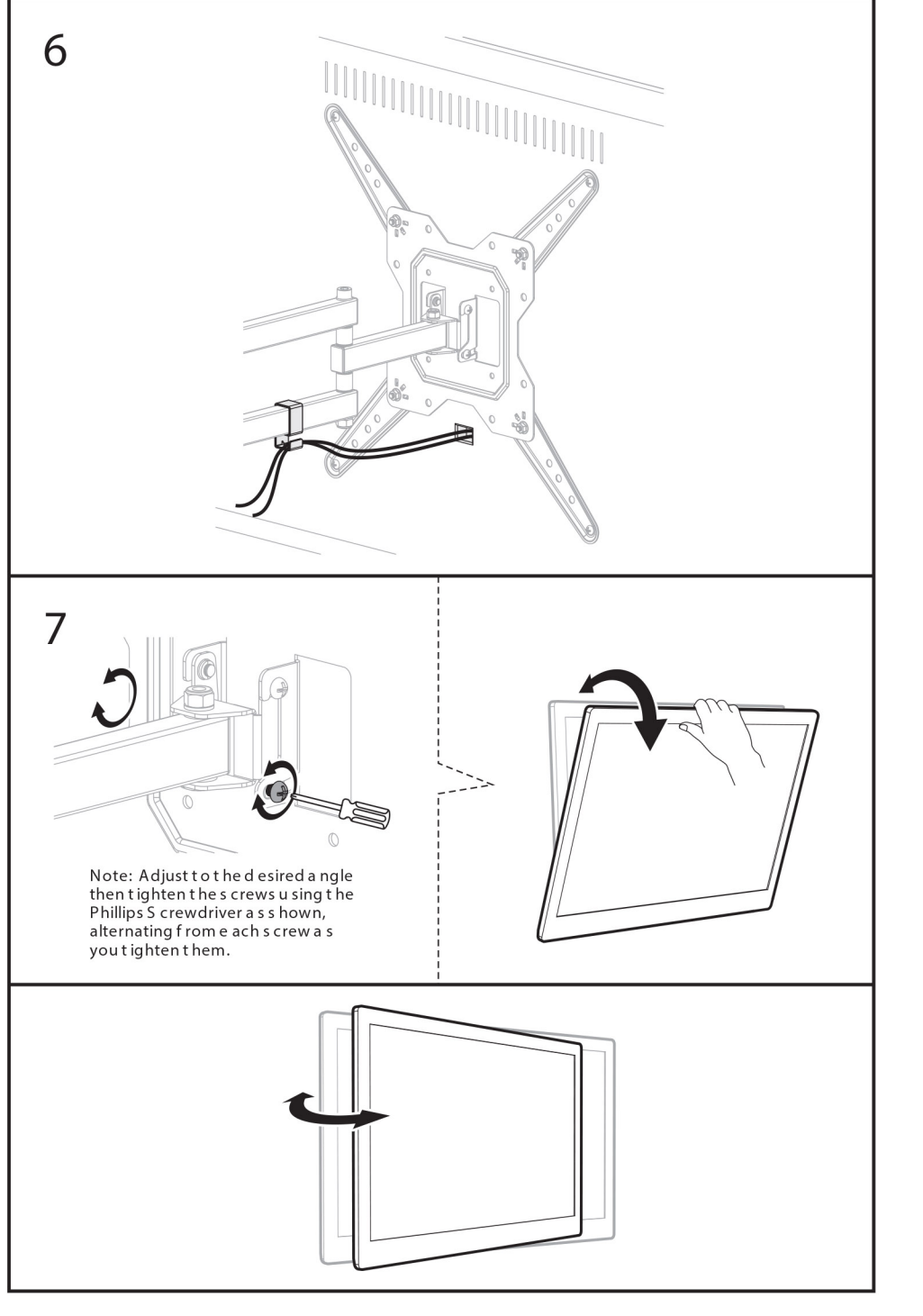
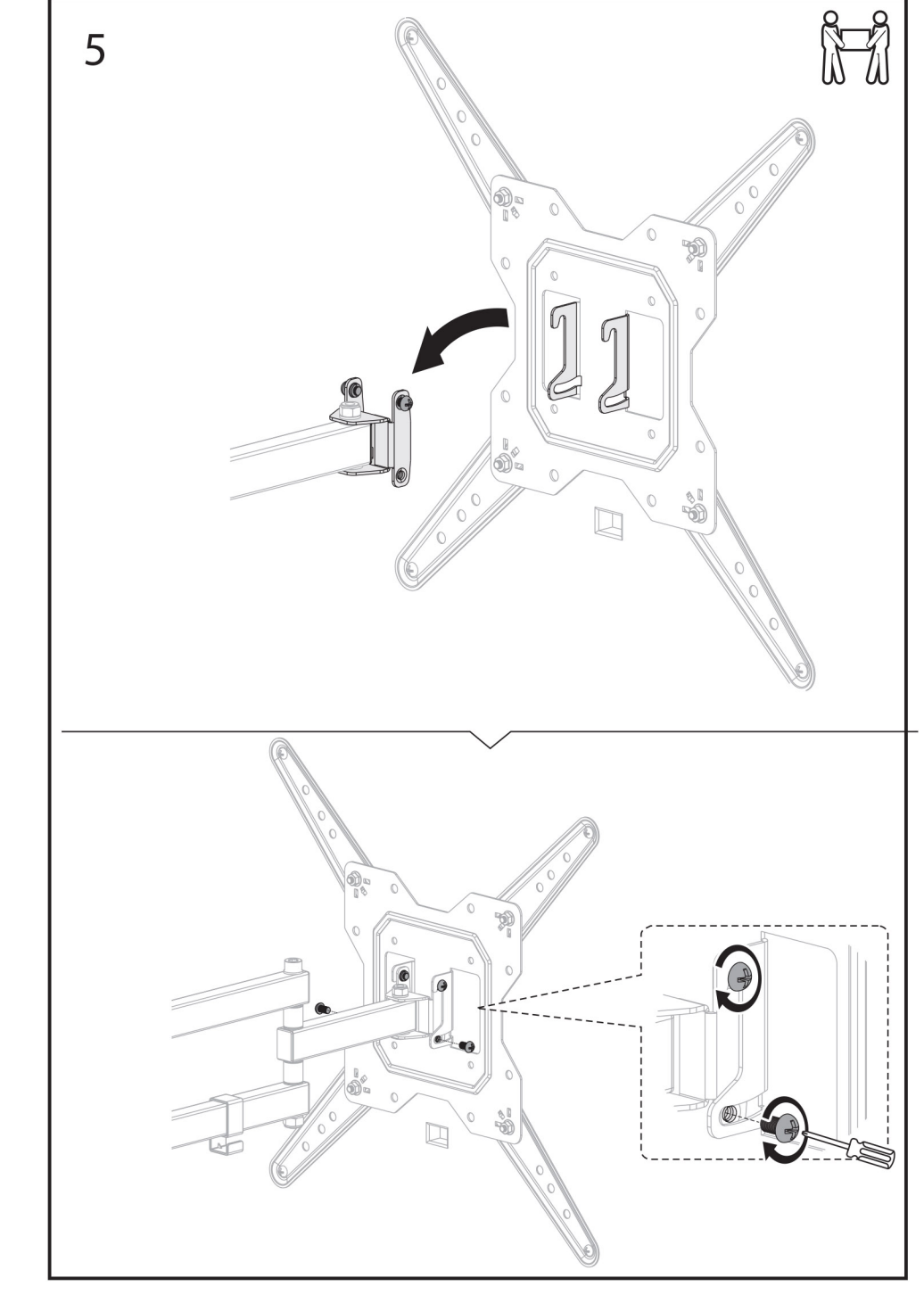
IMPORTANT: Asigurați-vă că ați primit toate componentele conform listei de verificare a componentelor înainte de instalare. Dacă unele componente lipsesc sau sunt defecte, contactați distribuitorul local pentru înlocuire.

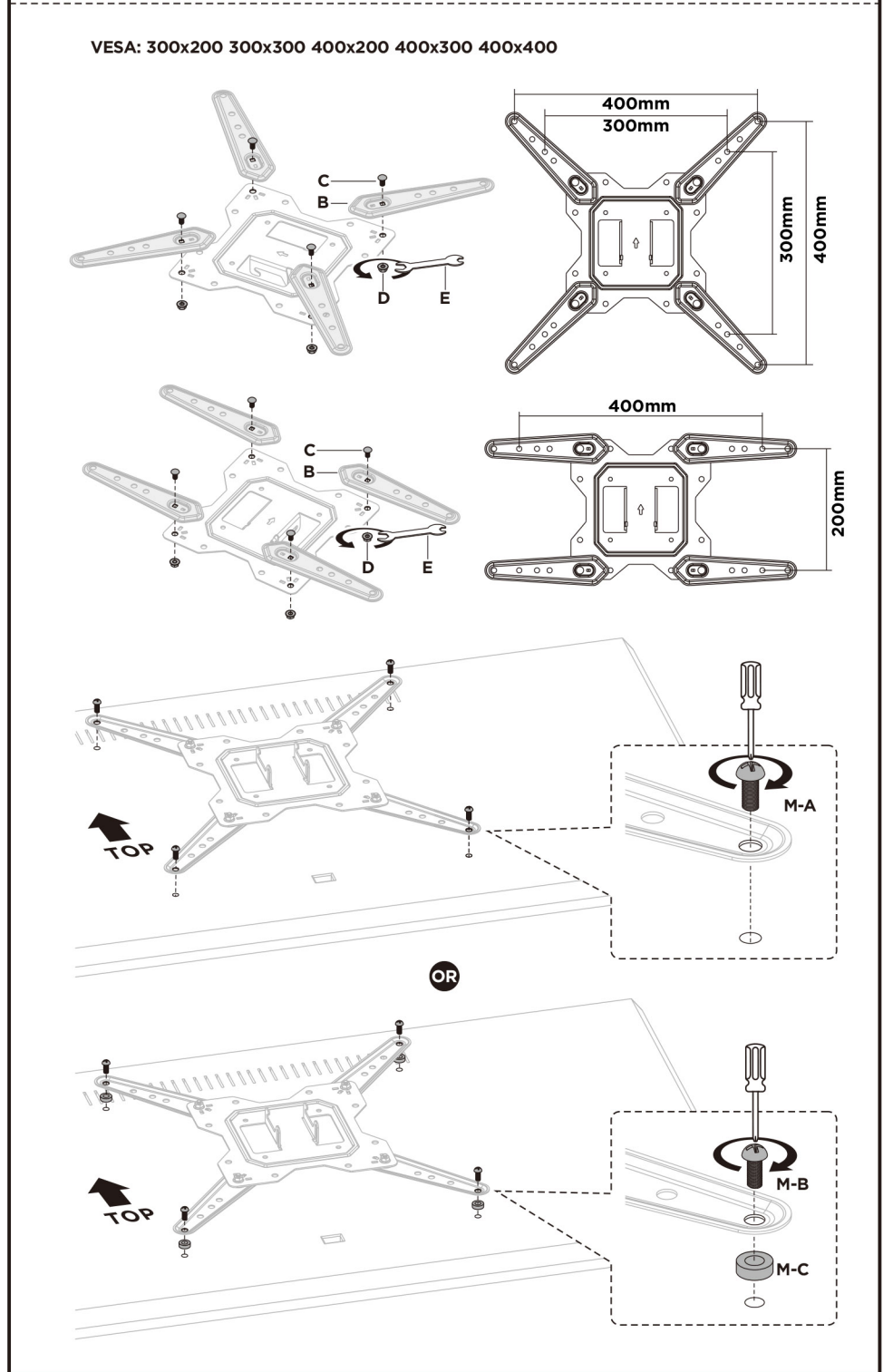
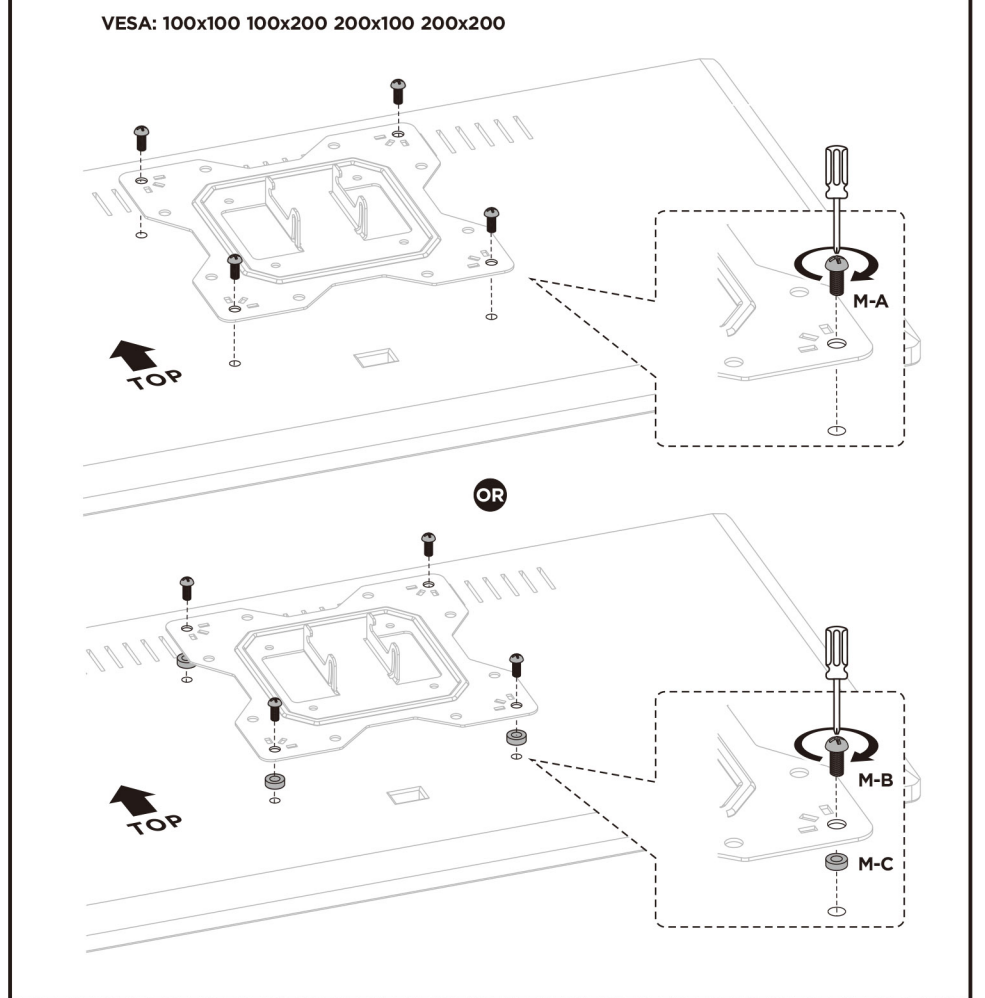
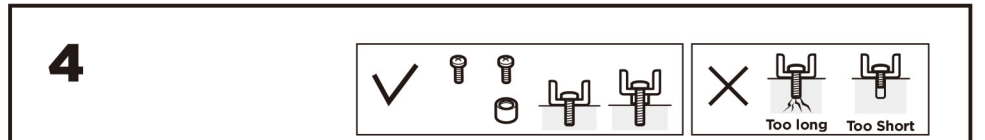
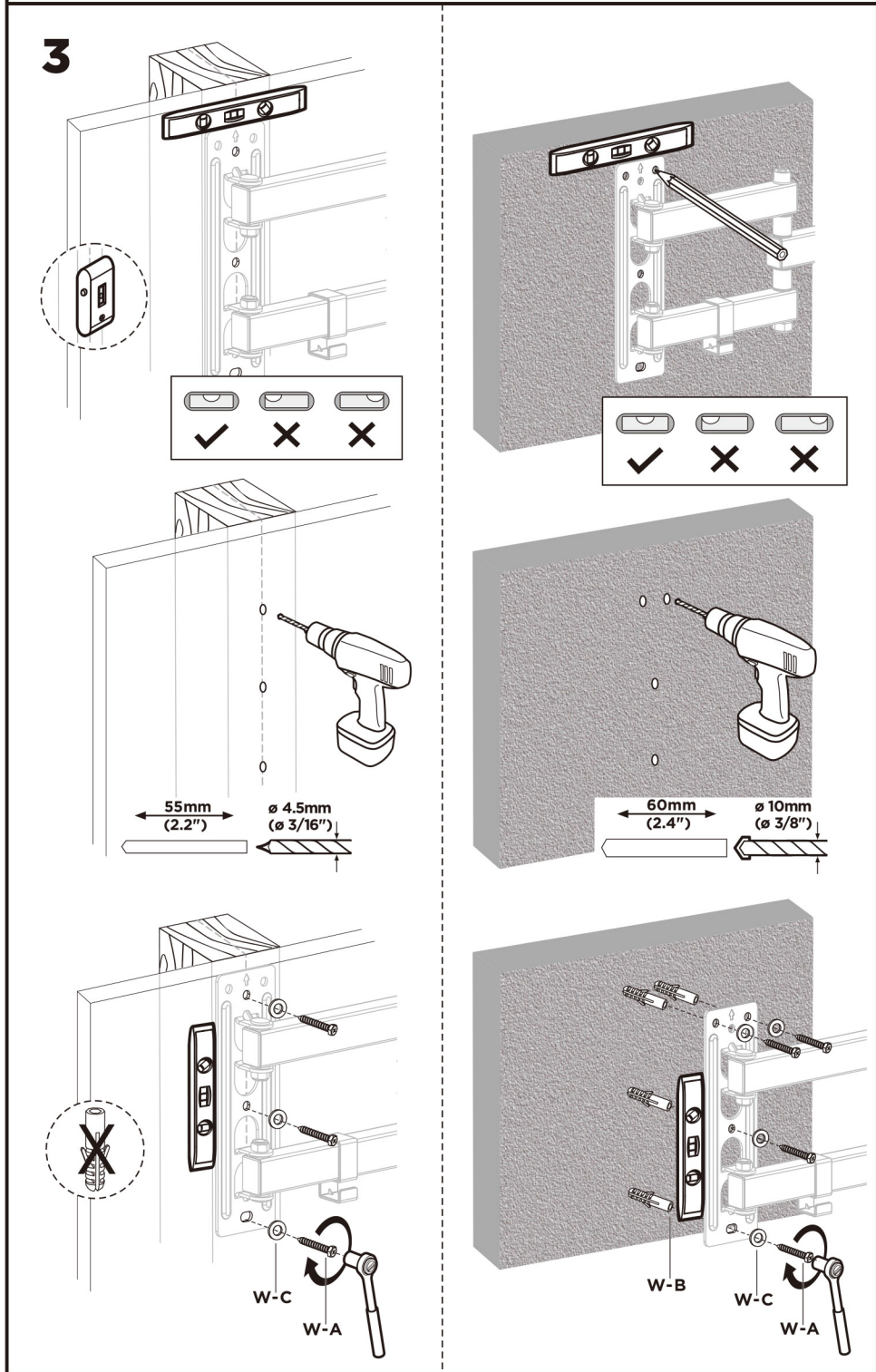
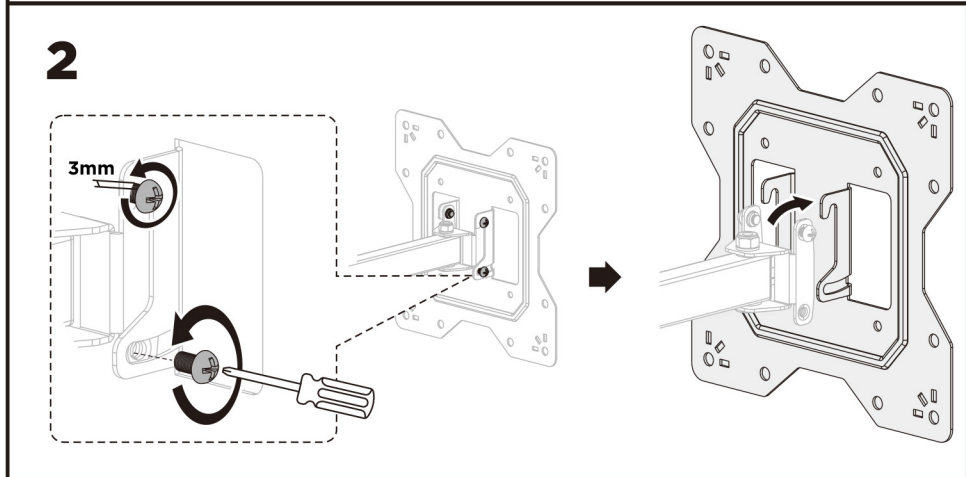
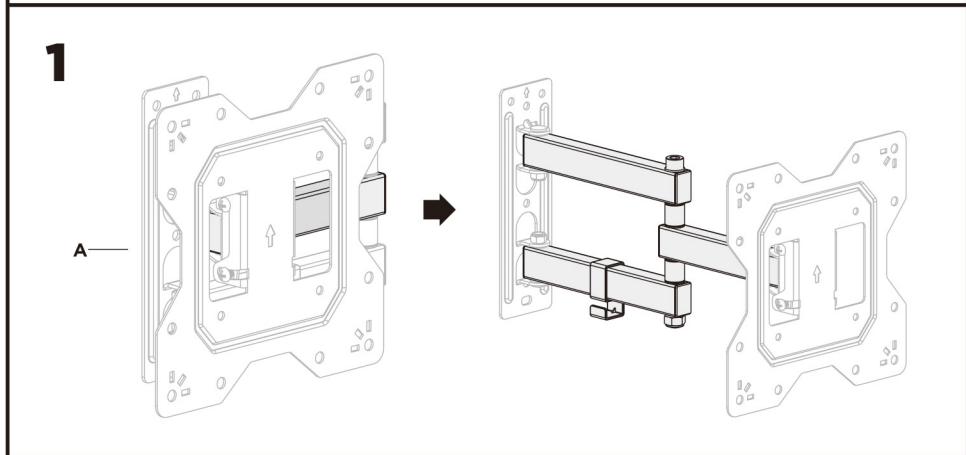
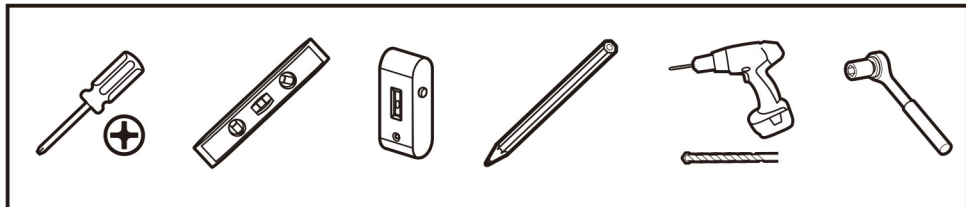
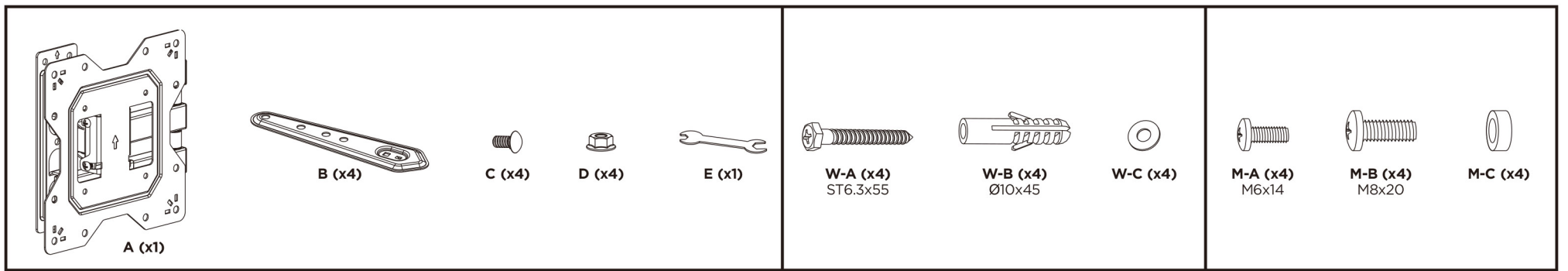
INTREȚINERE: Verificați dacă suportul este sigur și sigur la folosire la intervale regulate (cel puțin o dată la trei luni).

SLOVENŠČINA Pred montažo oz. namestitvijo pravnico preberite navodila. Če imate kakršnokoli dodatno vprašanje, si so na seznamu. Če upovate, da v paketu nečesa ni, se obrnite na lokalnega prodajalca ali distributerja. Lahko privede do nestabilnosti ali raznih poškodb. • Nosilce je potrebno namestiti tako, kot je to navedeno v navodilih. Nepravilna namestitve lahko povzroči poškodbe. • Pri namestitvi morate uporabiti ustrezna orodja za namestitelj in varnostno opremo. • Najbolje je, da vam nosilec namesti strokovnjak. Izdelek se lahko namesti na lesene drogeve, beton ali opečnate stene. • Poskrbite, da podlaga na katero boste izdelek namestili lahko vzdrži skupno težo nosilca in opreme nameščene nanj. • Vijake privijte čvrsto. **VENDAR PAZITE**, da ne uničite navojne na vijaki. • Opremo za montažo in sam nosilec hranite izven dosegat otrok, saj paket vsebuje majhne predmete, ki lahko povzročijo zadušitev v primeru zaužitja. • Izdelek je primeren le za notranjo uporabo. Izdelek ne uporabljajte na prostem, saj lahko privede do neuporabnosti izdelka ali raznih telesnih poškodb.

POMEMBNO: Pred namestitvijo izdelka se prepričajte, da imate vse potrebne dele za namestitev, ki so na seznamu. Če upovate, da v paketu nečesa ni, se obrnite na lokalnega prodajalca ali distributerja.

VZDRŽEVANJE: Ko ste izdelek namestili, se enkrat preverite, če je vse dobro pritrjeno. Izdelek večkrat preverjate (najmanj na vsake tri mesece), zato da ne bi prišlo do morebitnih nevarnosti.





Ovaj dokument je originalno proizveden i objavljen od strane proizvođača, brenda S BOX, i preuzet je sa njihove zvanične stranice. S obzirom na ovu činjenicu, Tehnoteka ističe da ne preuzima odgovornost za tačnost, celovitost ili pouzdanost informacija, podataka, mišljenja, saveta ili izjava sadržanih u ovom dokumentu.

Napominjemo da Tehnoteka nema ovlašćenje da izvrši bilo kakve izmene ili dopune na ovom dokumentu, stoga nismo odgovorni za eventualne greške, propuste ili netačnosti koje se mogu naći unutar njega. Tehnoteka ne odgovara za štetu nanесenu korisnicima pri upotrebi netačnih podataka. Ukoliko imate dodatna pitanja o proizvodu, ljubazno vas molimo da kontaktirate direktno proizvođača kako biste dobili sve detaljne informacije.

Za najnovije informacije o ceni, dostupnim akcijama i tehničkim karakteristikama proizvoda koji se pominje u ovom dokumentu, molimo posetite našu stranicu klikom na sledeći link:

<https://tehnoteka.rs/p/zidni-nosac-za-tv-s-box-lcd-443-akcija-cena/>