

## Uputstvo za montažu

BOSCH mašina za pranje sudova SMS2HTI54E



**BOSCH**



Tehnoteka je online destinacija za upoređivanje cena i karakteristika bele tehnike, potrošačke elektronike i IT uređaja kod trgovinskih lanaca i internet prodavnica u Srbiji. Naša stranica vam omogućava da istražite najnovije informacije, detaljne karakteristike i konkurentne cene proizvoda.

Posetite nas i uživajte u ekskluzivnom iskustvu pametne kupovine klikom na link:

<https://tehnoteka.rs/p/bosch-masina-za-pranje-sudova-sms2hti54e-akcija-cena/>

**de** Montageanleitung  
 \*) über Kundendienst erhältlich

**en** Installation instructions  
 \*) Available from customer service

**fr** Notice de montage  
 \*) Disponible par le biais du service après-vente

**nl** Montagevoorschrift  
 \*) Tegen meerprijs bij de Servicedienst verkrijgbaar

**it** Istruzioni per il montaggio  
 \*) Disponibili presso il servizio assistenza clienti

**es** Instrucciones de montaje \*) Se puede adquirir a través del Servicio de Asistencia Técnica Oficial de la marca

**pt** Instruções de montagem  
 \*) Pode ser adquirido nos nossos Serviços Técnicos

**el** Οδηγίες τοποθέτησης  
 \*) Διατίθενται από την υπηρεσία τεχνικής εξυπηρέτησης πελατών

**tr** Montaj kılavuzu  
 \*) Yetkili servis üzerinden alınabilir

**sv** Monteringsanvisning  
 \*) kan fås via Service

**no** Monteringsanvisning  
 \*) fåes hos kundeservice

**da** Monteringsvejledning  
 \*) Kan købes hos serviceafdelingen

**fi** Asennusohje  
 \*) Saatavissa huoltopalvelusta

**cs** Montážní návod  
 \*) K dispozici přes servisní službu

**sk** Návod na montáž  
 \*) Dostanete v službe zákazníkom

**pl** Instrukcja montażu  
 \*) Do uzyskania w punkcie serwisowym

**hu** Szerelési utasítás  
 \*) A vevőszolgálaton keresztül kapható:

**ro** Instrucțiune de montaj  
 \*) obținabilă la serviciul pentru clienți

**hr** Uputa za montažu  
 \*) može dobiti kod službe održavanja

**sr** Uputstvo za montažu  
 \*) Može se nabaviti preko servisne službe

**sl** Navodilo za montažo  
 \*) Lahko nabavite v servisni službi

**mk** Упатство за монтажа  
 \*) се добива преку службата за купувачи

**sq** Udhëzues për montim  
 \*) Sigurohet nëpërmjet servisit

**et** Monteerimisjuhend  
 \*) küsige klienditeeninduselt

**lt** Montavimo instrukcija  
 \*) Ja galima gauti klientų aptarnavimo servise

**lv** Montāžas pamācība  
 \*) Var saņemt servisa dienestā

**ru** Инструкция по монтажу  
 \*) Можно получить в сервисном центре

**uk** Інструкція з монтажу  
 \*) Можна отримати через сервісну службу

**kk** Іске қосу туралы нұсқаулар!  
 \*) Сервис қызмет көрсету орталығында алуына жатады

**az** Quraşdırma təlimatları  
 \*) Müştəri xidmətlərindən əldə oluna bilər

**uz** O'rnatish yo'riqnomasi  
 \*) mijozlarga xizmat ko'rsatish markazida mavjud

**ka** მონტაჟის ინსტრუქცია  
 \*) ხელმისაწვდომი კლიენტთა სამსახურში

**bg** Ръководство за монтаж  
 \*) предоставя се от службата за обслужване на клиенти

**fa** راهنمایی مونتاژ  
 \*) از مرکز خدمات پس از فروش تهیه فرمایید

**ar** تعليمات التركيب  
 \*) يمكن طلبها من مراكز خدمة العملاء

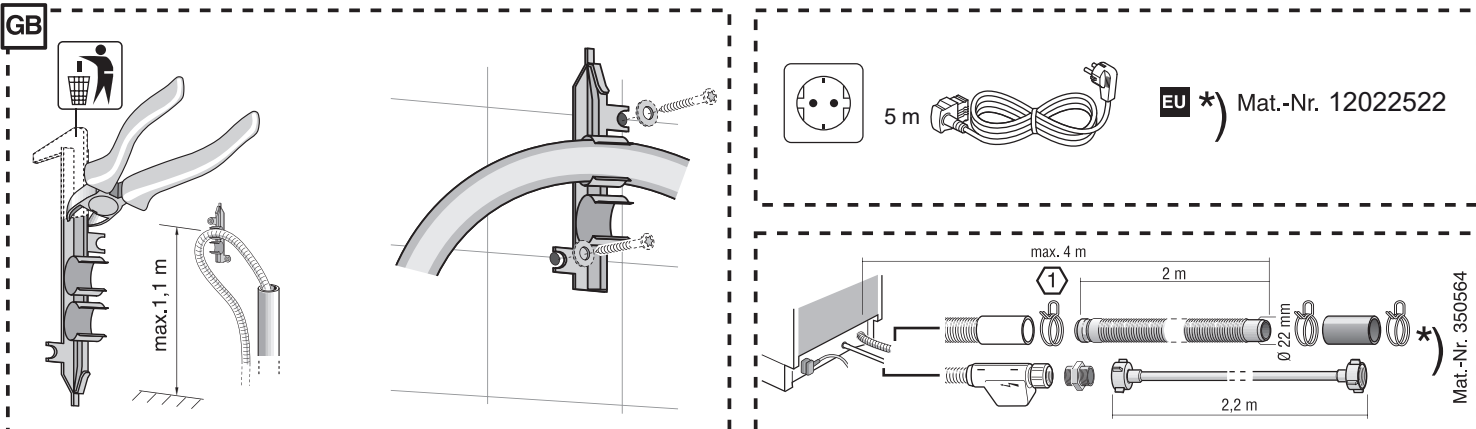
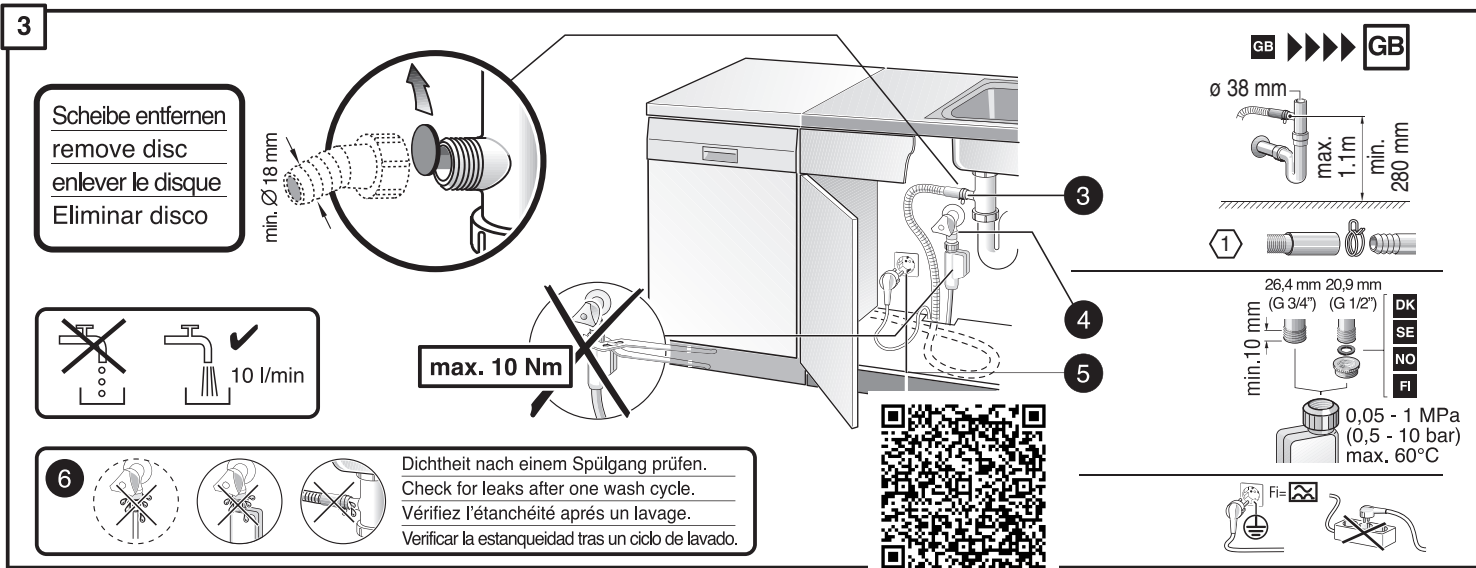
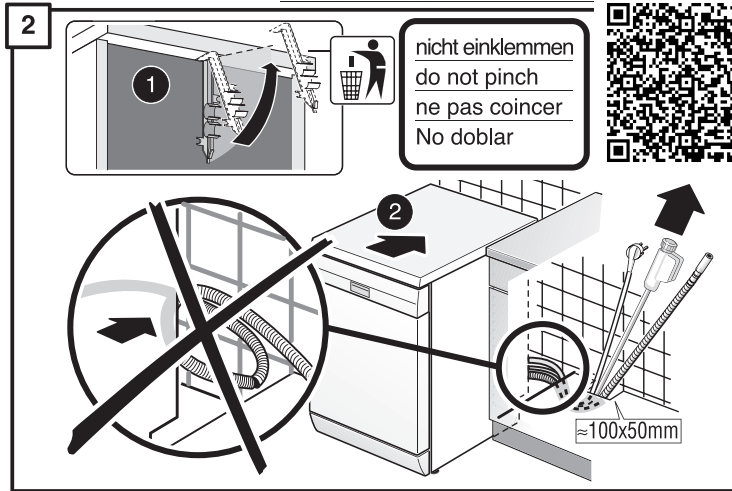
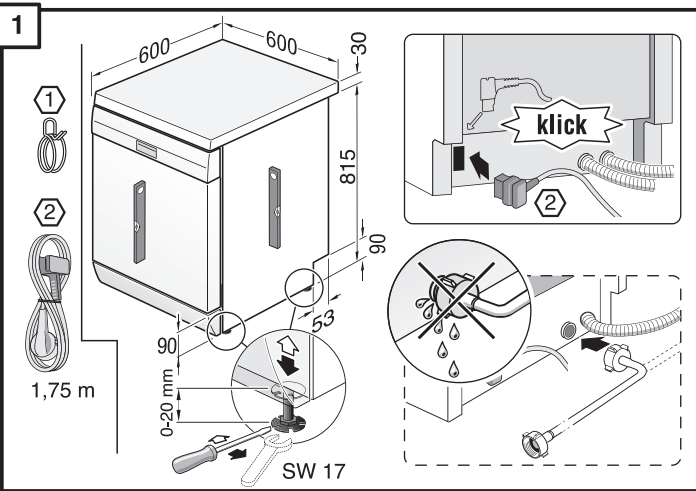
**id** Intruksi Pemasangan  
 \*) bisa didapatkan melalui Customer Service

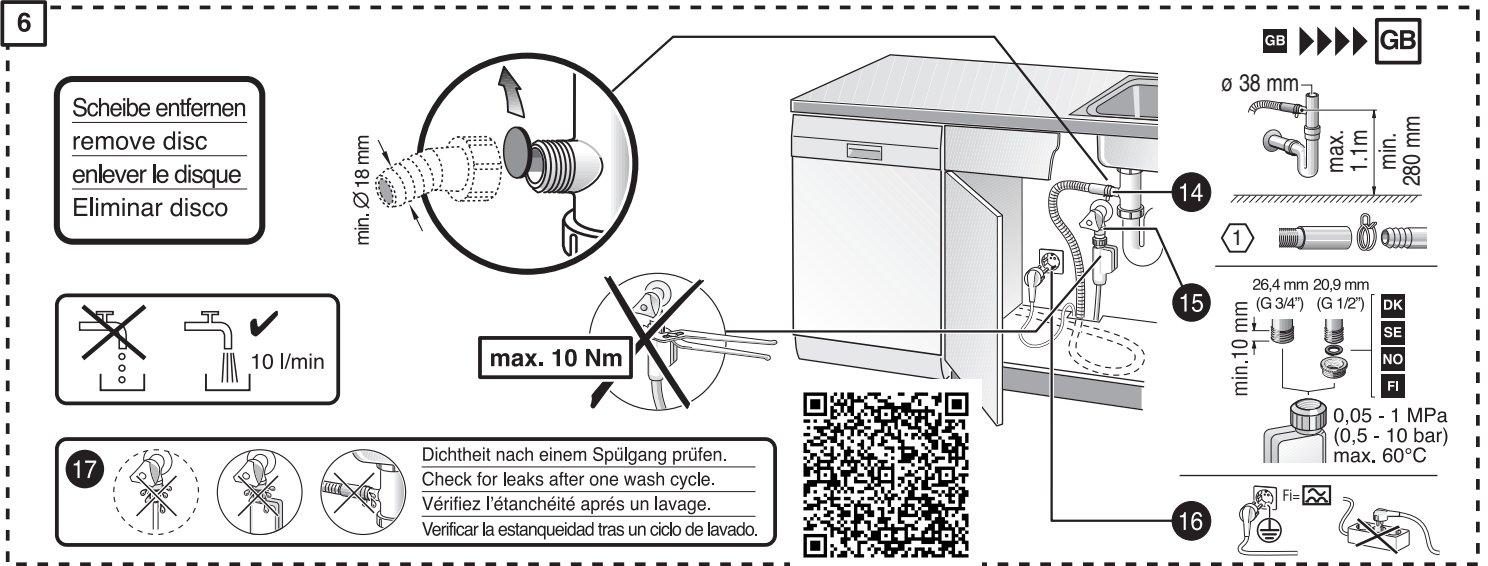
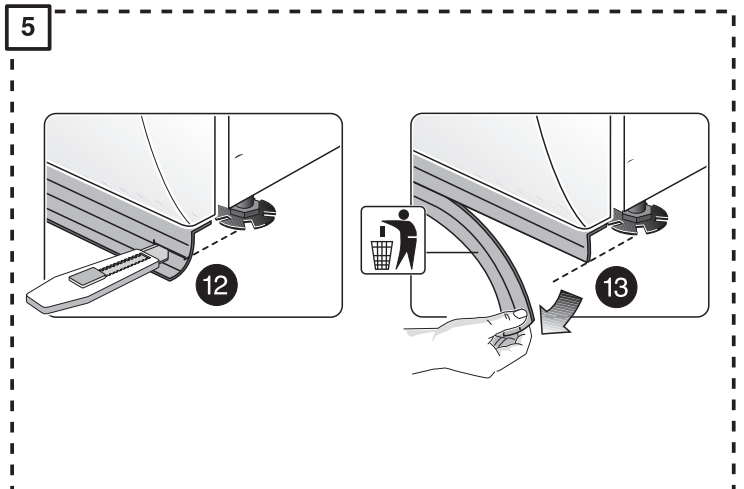
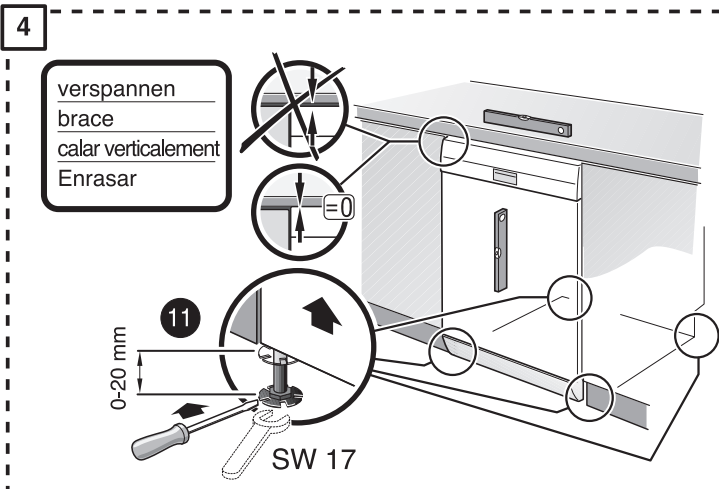
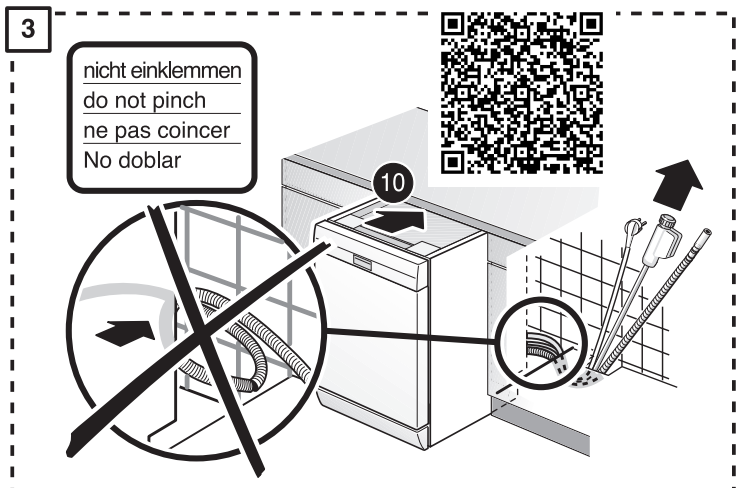
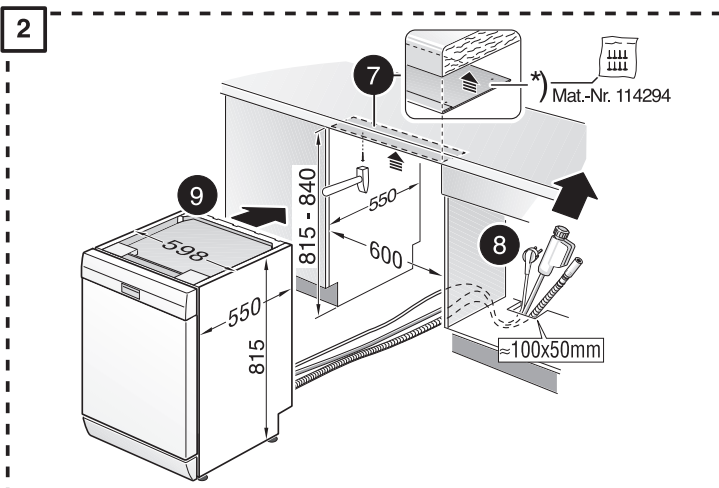
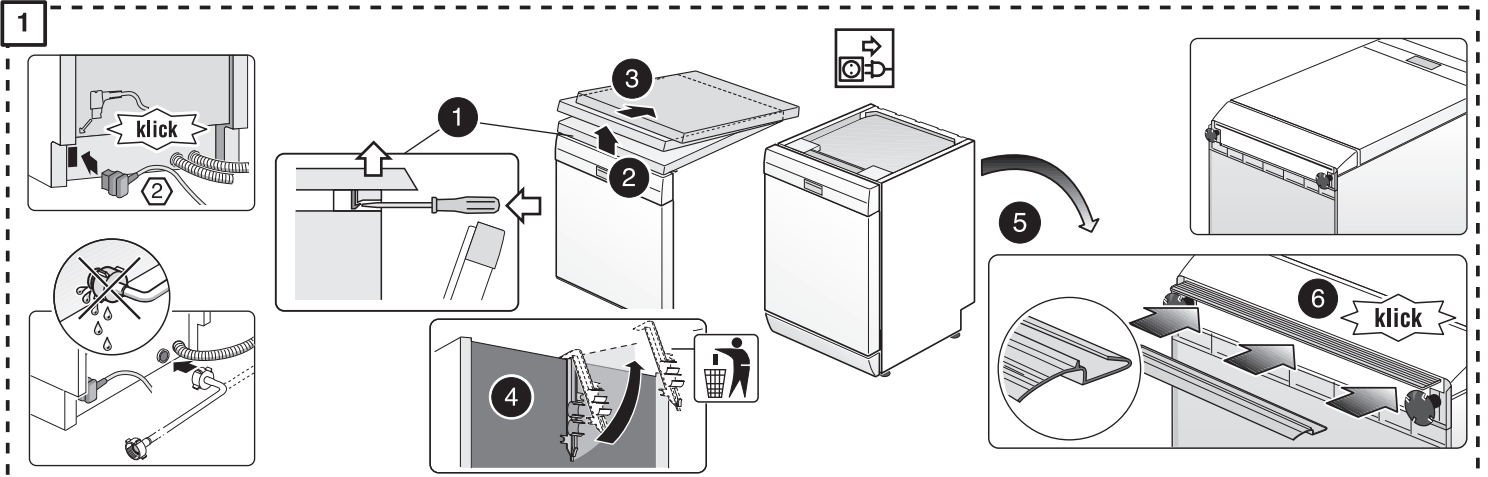
**th** สามารถสั่งซื้อคู่มือการติดตั้ง  
 \*) ผ่านฝ่ายบริการลูกค้า

**ko** 설치 설명서  
 \*) 고객센터 센터에서 구입 가능

**zh** 安装说明书  
 \*) 可向售后服务站索取。

**zh-tw** 安裝說明書  
 \*) 可向售後服務站索取





Ovaj dokument je originalno proizveden i objavljen od strane proizvođača, brenda Bosch, i preuzet je sa njihove zvanične stranice. S obzirom na ovu činjenicu, Tehnoteka ističe da ne preuzima odgovornost za tačnost, celovitost ili pouzdanost informacija, podataka, mišljenja, saveta ili izjava sadržanih u ovom dokumentu.

Napominjemo da Tehnoteka nema ovlašćenje da izvrši bilo kakve izmene ili dopune na ovom dokumentu, stoga nismo odgovorni za eventualne greške, propuste ili netačnosti koje se mogu naći unutar njega. Tehnoteka ne odgovara za štetu nanесenu korisnicima pri upotrebi netačnih podataka. Ukoliko imate dodatna pitanja o proizvodu, ljubazno vas molimo da kontaktirate direktno proizvođača kako biste dobili sve detaljne informacije.

Za najnovije informacije o ceni, dostupnim akcijama i tehničkim karakteristikama proizvoda koji se pominje u ovom dokumentu, molimo posetite našu stranicu klikom na sledeći link:

<https://tehnoteka.rs/p/bosch-masina-za-pranje-sudova-sms2hti54e-akcija-cena/>