

Uputstvo za upotrebu

MIELE usisivač Complete C3 Cat&Dog PowerLine

Miele



Tehnoteka je online destinacija za upoređivanje cena i karakteristika bele tehnike, potrošačke elektronike i IT uređaja kod trgovinskih lanaca i internet prodavnica u Srbiji. Naša stranica vam omogućava da istražite najnovije informacije, detaljne karakteristike i konkurentne cene proizvoda.

Posetite nas i uživajte u ekskluzivnom iskustvu pametne kupovine klikom na link:

<https://tehnoteka.rs/p/miele-usisivac-complete-c3-catanddog-powerline-akcija-cena/>

Miele

Uputstvo za upotrebu



Podni usisivač

sr-RS

HS15

M.-Nr. 10 921 761

Sadržaj

Sigurnosna uputstva i upozorenja	3
Opis uređaja	8
Vaš doprinos zaštiti životne sredine	10
Napomena uz Uredbu Evropske unije (EU) br. 666/2013	12
Priključivanje	12
Upotreba isporučenog pribora	15
Upotreba	16
Odlaganje, prenošenje i čuvanje usisivača	23
Održavanje	25
Referentni izvori za kesu za prašinu i filter	25
Indikator potrebe zamene kese za prašinu	26
Vađenje kese za prašinu	26
Ubacivanje kese za prašinu	27
Zamena filtera za zaštitu motora	27
Trenutak za zamenu filtera izlaznog vazduha	28
Zamena filtera izlaznog vazduha AirClean	29
Zamena filtera izlaznog vazduha AirClean Plus 50, , Active AirClean 50 i HEPA AirClean 50	29
Zamena filtera izlaznog vazduha	30
Servisni indikator sa tasterom za resetovanje	31
Trenutak zamene baterija u dršci sa daljinskim upravljanjem	32
Menjanje baterija u dršci sa daljinskim upravljanjem	32
Trenutak zamene baterija na LED dršci	33
Zamena baterija u LED dršci	33
Zamena nastavka za skupljanje niti	33
Čišćenje	34
Šta treba uraditi ako	35
Tehnički podaci	35
Deklaracija o usaglašenosti	35
Servisna služba	36
Kontakt za prijavu smetnji	36
Garancija	36
Pribor koji se posebno kupuje	36

Ovaj usisivač odgovara propisanim sigurnosnim odredbama. Nepravilno korišćenje može prouzrokovati povrede kod ljudi i oštećenja stvari.

Pročitajte ovo uputstvo pre prve upotrebe usisivača. Ono sadrži važna uputstva za bezbednost, upotrebu i održavanje usisivača. Na taj način ćete zaštititi sebe i druge i izbeći oštećenja na usisivaču.

Prema standardu IEC 60335-1 Miele izričito ukazuje na to da se obavezno pročitaju i slede poglavlje „Priklučivanje“ kao i sigurnosna uputstva i upozorenja.

Firma Miele ne može da bude odgovorna za oštećenja koja su nastala zbog nepoštovanja ovih uputstava.

Sačuvajte ovo uputstvo za upotrebu i prosledite ga eventualnom sledećem vlasniku ovog uređaja.

Isključite usisivač posle svake upotrebe, pre zamene pribora i pre svakog održavanja, čišćenja i otklanjanja smetnji. Izvucite mrežni utikač iz utičnice.

Namenska upotreba

- ▶ Ovaj usisivač je namenjen za upotrebu u domaćinstvu i u sredini sličnoj domaćinstvu. Ovaj usisivač nije pogodan za korišćenje na gradilištima.
- ▶ Ovaj usisivač je pogodan za svakodnevno usisavanje tepiha, tapisa i otpornih tvrdih podova.
- ▶ Ovaj usisivač nije predviđen za upotrebu napolju.
- ▶ Ovaj usisivač je namenjen za upotrebu do 4000 m nadmorske visine.
- ▶ Usisivač koristite isključivo za usisavanje suve prljavštine. Usisivačem ne smete da čistite ljude i životinje. Svi drugi načini korišćenja, modifikacije i izmene nisu dozvoljeni.

Sigurnosna uputstva i upozorenja

▶ Osobe koje zbog svojih fizičkih, senzoričkih ili mentalnih sposobnosti ili zbog svog neiskustva ili neznanja nisu u stanju da bezbedno rukuju usisivačem, ne smeju da ga koriste bez nadzora ili bez uputstava odgovorne osobe.

Deca u domaćinstvu

▶ Opasnost od gušenja! Prilikom igre deca bi mogla da se obmotaju materijalom za pakovanje (npr. folijom) ili da ga stave preko glave i da se uguše. Čuvajte materijal za pakovanje van domašaja dece.

▶ Decu koja imaju manje od 8 godina ne smete da puštate blizu usisivača, osim ako ih stalno nadgledate.

▶ Deca koja imaju više od 8 godina smeju bez nadzora da upotrebljavaju usisivač samo ako im je objašnjeno kako mogu bezbedno da rukuju njime. Deca moraju biti u mogućnosti da prepoznaju i razumeju moguće opasnosti zbog pogrešnog rukovanja.

▶ Deca ne smeju da čiste ili održavaju ovaj usisivač bez nadzora.

▶ Nadgledajte decu koja se zadržavaju u blizini usisivača. Nikada nemojte da dozvolite deci da se igraju usisivačem.

▶ Kod modela koji imaju dršku sa LED ili daljinskim upravljanjem: baterije ne smeju dospeti u ruke dece.

Tehnička bezbednost

▶ Pre korišćenja prekontrolišite da li na usisivaču i svim delovima pribora ima vidljivih oštećenja. Oštećeni usisivač ne puštajte u rad.

▶ Uporedite podatke o priključku (napon i frekvencija) na natpisnoj pločici usisivača sa podacima elektrodistributivne mreže. Ovi podaci moraju obavezno da se podudaraju. Ovaj usisivač je bez izmena pogodan za 50 Hz ili 60 Hz.

▶ Mrežna utičnica mora da bude inertno osigurana preko osigurača od 16 A ili 10 A.

Sigurnosna uputstva i upozorenja

- ▶ Za pouzdan i bezbedan rad ovog usisivača se garantuje samo ako je usisivač priključen na javnu električnu mrežu.
- ▶ Opravke usisivača za vreme garantnog roka sme da vrši samo servisna služba koju je ovlastila firma Miele, jer se u protivnom prilikom narednih oštećenja gube prava iz garancije.
- ▶ Ne upotrebljavajte usisivač ukoliko je oštećen priključni kabl. Oštećeni priključni kabl treba zameniti samo kompletno sa kablovskim dobošem. Iz bezbednosnih razloga zamenu sme da vrši samo stručno lice koje je ovlastila firma Miele ili Miele servis.
- ▶ Ne koristite priključni kabl za nošenje usisivača i ne izvlačite utikač iz utičnice tako što ćete da vučete kabl. Ne vucite priključni kabl preko oštih ivica i ne gnječite ga. Izbegavajte da usisivačem često prelazite preko priključnog kabla. Priključni kabl, utikač i utičnica mogu pri tom da se oštete i ugroze Vašu bezbednost.
- ▶ Usisivač nikada ne uranjajte u vodu i čistite ga samo suvom ili malo vlažnom krpom.
- ▶ Opravke treba da vrši samo stručno lice koje je ovlastila firma Miele. Zbog nestručnih opravki korisnik može da bude izložen velikoj opasnosti.
- ▶ Firma Miele garantuje samo za originalne rezervne delove da će ispuniti zahteve o bezbednosti. Neispravni delovi smeju da se zamenju samo originalnim rezervnim delovima.
- ▶ Ambalaža štiti usisivač od oštećenja prilikom transporta. Preporučujemo da sačuvate ambalažu za potrebe transporta.

Sigurnosna uputstva i upozorenja

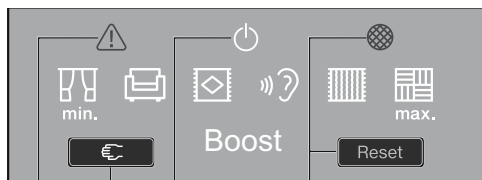
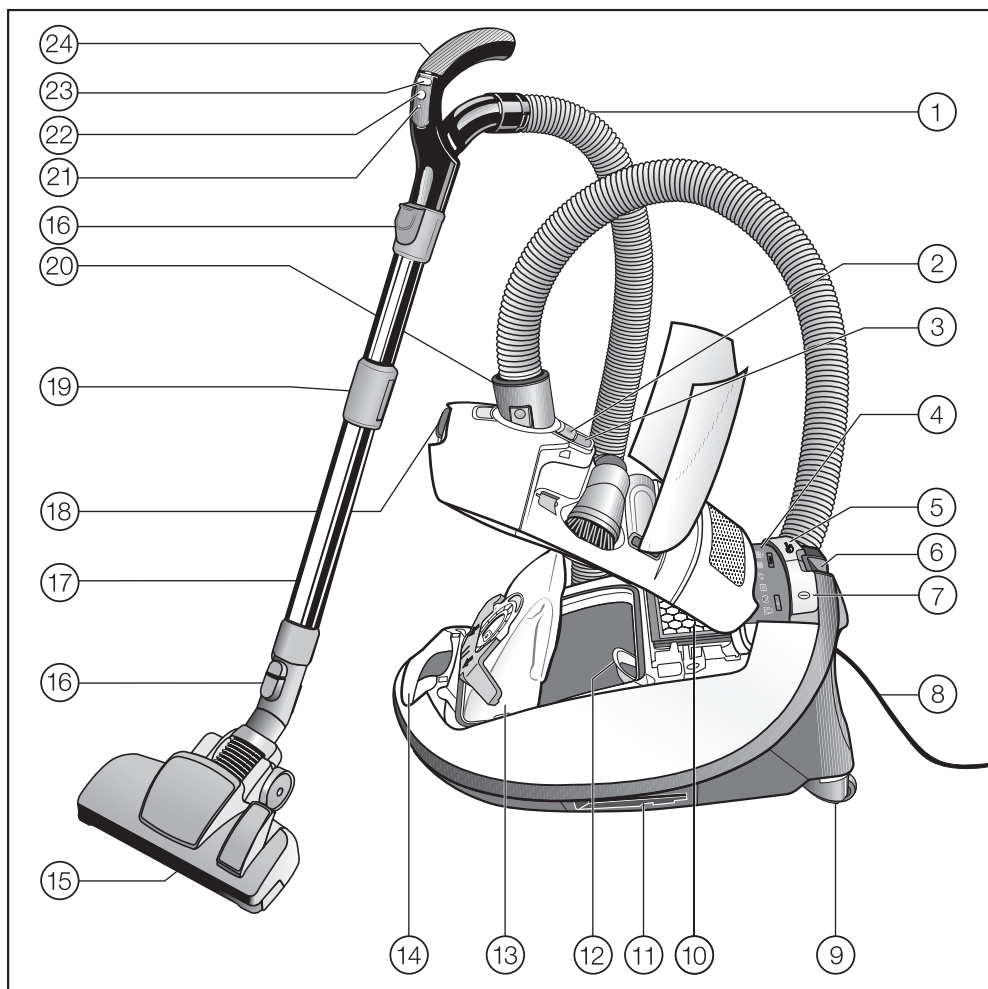
Pravilna upotreba

- ▶ Ne koristite usisivač bez kese za prašinu, filtera za zaštitu motora i filtera izlaznog vazduha.
- ▶ Ako se ne postavi kesa za prašinu, nećete moći da zatvorite poklopac prostora za kesu za prašinu. Ne primenjujte silu.
- ▶ Ne usisavajte predmete koji gore ili su užareni, kao npr. cigarete ili naizgled ugašeni pepeo, tj. ugalj.
- ▶ Ne usisavajte prašinu tonera. Toner, koji se npr. koristi kod štampača ili aparata za kopiranje, može da bude električno provodan.
- ▶ Ne usisavajte tečnost ni vlažnu prljavštinu. Vlažne tepihe i tapisone, koji su očišćeni ili oprani šamponom, ostavite da se pre usisavanja potpuno osuše.
- ▶ Ne usisavajte lako zapaljive ili eksplozivne materije i gasove. Ne usisavajte mesta na kojima su takve materije skladištene.
- ▶ Izbegavajte da sa usisnim mlazom dospete u blizinu glave.
- ▶ Važno za korišćenje baterija (kod modela koji imaju dršku sa LED ili daljinskim upravljanjem):
 - Baterije ne spajajte kratko, ne puniti ih i ne bacajte u vatru.
 - Odstranjivanje baterija: izvadite baterije iz drške i odstranite ih putem komunalnog sistema za sakupljanje otpada. Ne bacajte baterije u kućno smeće.

Pribor

- ▶ Prilikom usisavanja sa Miele turbo-četkom ne stavljajte ruku na valjak sa četkama koji se pomera.
- ▶ Prilikom usisavanja sa drškom bez postavljenog dodatnog pribora, vodite računa da drška nije oštećena.
- ▶ Koristite samo kese za prašinu, filtere i pribor sa logotipom „ORIGINAL Miele“ na ambalaži. Samo u tom slučaju proizvođač može da garantuje bezbednost.

Opis uređaja



- 25
- 26
- 27
- 28

- ① Usisno crevo*
- ② Taster za otvaranje pregrade za pribor
- ③ Indikator potrebe zamene kese za prašinu
- ④ Indikatorsko polje*
- ⑤ Nožni taster za automatsko namotavanje kabla
- ⑥ Park sistem za pauze tokom usisavanja*
- ⑦ Nožni taster za uključivanje/isključivanje ①
- ⑧ Priključni provodnik
- ⑨ Točkići*
- ⑩ Originalni Miele filter izlaznog vazduha*
- ⑪ Park sistem za odlaganje usisivača (sa obe strane usisivača)
- ⑫ Filter za zaštitu motora
- ⑬ Originalna Miele kesa za prašinu
- ⑭ Drška za nošenje usisivača
- ⑮ Podni nastavak*
- ⑯ Tasteri za oslobađanje cevi
- ⑰ Teleskopska cev
- ⑱ Taster za otvaranje poklopca prostora za kesu za prašinu
- ⑲ Bravica teleskopske cevi
- ⑳ Usisni nastavak
- ㉑ LED*
- ㉒ Taster Standby za kratke pauze tokom usisavanja*
- ㉓ Tasteri +/- za podešavanje snage usisavanja*
- ㉔ Drška (zavisno od modela sa pomoćnim otvorom za protok vazduha)*
- ㉕ Indikatorska lampica za termo zaštitu ⚠*
- ㉖ Taster Restart*
- ㉗ Indikatorska lampica Standby*
- ㉘ Servisni indikator sa tasterom za resetovanje*

* ove karakteristike opreme se razlikuju u zavisnosti od modela, odnosno ne postoje.

Vaš doprinos zaštiti životne sredine

Odlaganje prodajne ambalaže na otpad

Ambalaža štiti usisivač od oštećenja prilikom transporta. Ambalažni materijali su odabrani sa stanovišta ekološke kompatibilnosti i tehnike odlaganja otpada i zbog toga mogu da se recikliraju.

Recikliranjem ambalaže štede se sirovine i smanjuje gomilanje otpada. Odlazite ambalažu na otpad u dvojnim sistemima (npr. žuta vreća/žuti kontejner).

Odstranjivanje kesa za prašinu i postavljenih filtera

Kese za prašinu i filteri su proizvedeni od materijala koji ne zagađuju životnu sredinu. Filtere možete da bacite sa običnim kućnim smećem. To se odnosi i na kesu za prašinu, ukoliko ona ne sadrži prijavštinu koja je zabranjena za kućno smeće.

Odlaganje starog uređaja

Pre odlaganja starog uređaja izvadite kesu za prašinu i postavljene filtere i bacite ih u kućno smeće.

Električni i elektronski uređaji sadrže često vredne materijale. Oni takođe sadrže i štetne materije, smeše i komponente koje su bile neophodne za njihovo funkcionisanje i bezbednost. U kućnom otpadu, kao i kod nestručnog tretmana one mogu imati štetan uticaj na ljudsko zdravlje i životnu sredinu. Zato nipošto ne odlazite Vaš stari uređaj u kućni otpad.



Umesto toga koristite zvanična mesta za sakupljanje i preuzimanje, kao i recikliranje električnih i elektronskih uređaja u opštini, kod prodavaca ili firme Miele. Vi ste po zakonu lično odgovorni za brisanje eventualnih ličnih podataka na starom uređaju koji se odlaze. Molimo da vodite računa o tome da Vaš stari uređaj do odnošenja čuvate tako da deca budu bezbedna.

Odlaganje iskorišćenih baterija i akumulatora

Električni i elektronski uređaji sadrže različite baterije i akumulatore, koje ne smete da bacate u kućni otpad ni posle upotrebe. Vi ste po zakonu obavezni da izvadite iskorišćene baterije i akumulatore koji nisu fiksno pričvršćeni u uređaj i da ih odnesete na mesto za sakupljanje otpada (npr. trgovinsko preduzeće), gde možete da ih predate bez naknade. Izolujte metalne kontakte samolepljivom trakom kako bi se izbegli kratki spojevi. Baterije i akumulatori eventualno sadrže materije koje bi mogle imati štetan uticaj na ljudsko zdravlje i životnu sredinu.

Oznaka baterije ili akumulatora daje sledeće informacije. Precrtana kanta za smeće znači, da nipošto ne smete da bacate baterije i akumulatore u kućni otpad. Ukoliko je na precrtanoj kanti za smeće navedena jedna ili više hemijskih oznaka, one sadrže olovo (Pb), kadmijum (Cd) i/ili živu (Hg).



Iskorišćene baterije i akumulatori sadrže važne sirovine i mogu ponovo da se iskoriste. Odvojeno sakupljanje iskorišćenih baterija i akumulatora olakšava tretman i reciklažu.

Napomena uz Uredbu Evropske unije (EU) br. 666/2013

Ovaj usisivač je usisivač za domaćinstvo i prema gore navedenoj Uredbi svrstan je u univerzalne usisivače.

Ovo uputstvo za upotrebu i ostale podatke možete da preuzmete sa Miele internet stranice na adresi www.miele.com.


Godišnja potrošnja energije, navedena u Uredbi, predstavlja indikativnu godišnju potrošnju energije (kWh po godini), na osnovu 50 postupaka čišćenja. Stvarna potrošnja energije zavisi od toga kako se koristi usisivač.

Sva neophodna ispitivanja i svi proračuni u gore navedenoj Uredbi sprovedeni su prema sledećim odgovarajućim važećim harmonizovanim standardima uzimajući u obzir smernice Uredbe Evropske komisije koja je objavljena u septembru 2014. godine:

- a) EN 60312-1 Vacuum cleaners for household use - Part 1: Dry vacuum cleaners - Methods for measuring the performance
- b) EN 60704-2-1 Household and similar electrical appliances - Test code for the determination of airborne acoustical noise - Part 2-1: Particular requirements for vacuum cleaners
- c) EN 60335-2-2 Household and similar electrical appliances - Safety - Part 2-2: Particular requirements for vacuum cleaner and water suction appliances

Nisu svi podni nastavci i pribor za usisavanje, koji su isporučeni uz usisivač, namenjeni za intenzivno čišćenje tepiha i tvrdih podova na način kako je opisa-

no u Uredbi. Za izračunavanje vrednosti korišćen je sledeći podni nastavak i podešavanje:

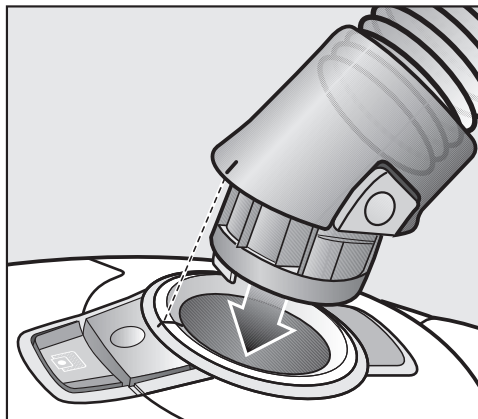
Za potrošnju energije i klasu efikasnosti čišćenja prilikom čišćenja tepiha i tvrdih podova, kao i nivo buke, priloženi podešivi podni nastavak je korišćen u poziciji za tepih (pritisnite nožni taster .

Podaci u Uredbi odnose se isključivo na ovde navedene kombinacije i podešavanja podnog nastavka na različitim podnim oblogama.

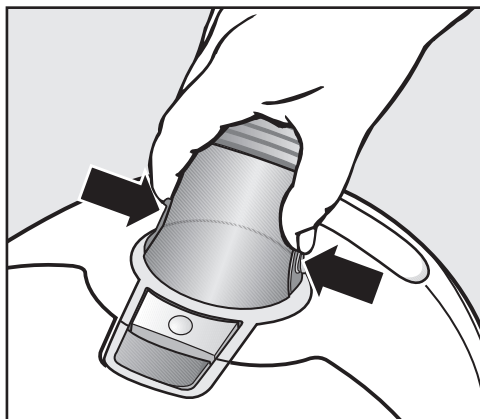
Za sva merenja korišćeni su isključivo originalne Miele kese za prašinu, filteri za zaštitu motora i filteri izlaznog vazduha.

Priključivanje

Priključenje usisnog creva

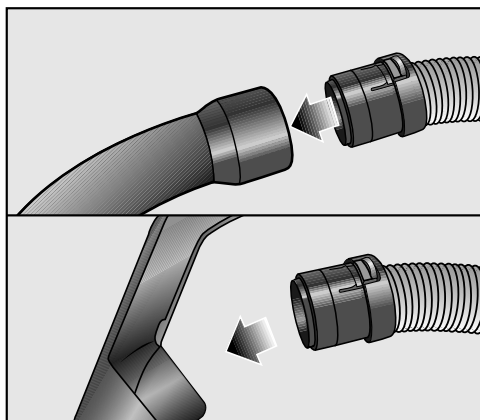


- Gurnite usisni nastavak u usisni otvor na usisivaču dok ne upadne u ležište. Pri tom poravnajte pomoćne oznake na oba dela.



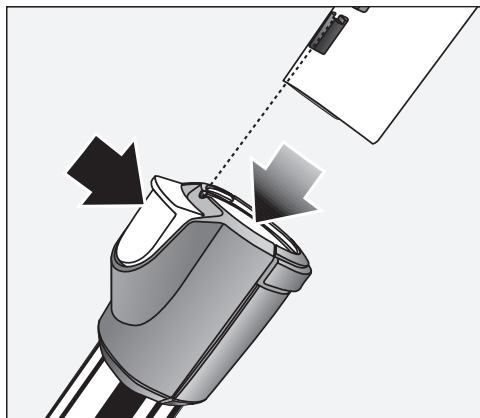
- Pritisnite tastere za oslobađanje bočno na usisnom nastavku ako hoćete da razdvojite delove i izvucite usisno crevo iz usisnog otvora.

Sastavljanje usisnog creva i drške



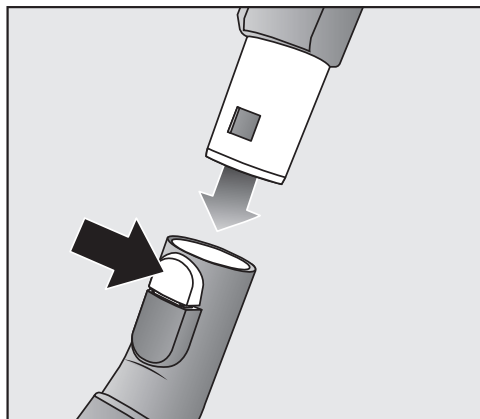
- Gurnite usisno crevo u dršku dok ne škljocne.

Sastavljanje drške i usisne cevi



- Gurnite dršku u usisnu cev dok ne škljocne. Pri tom poravnajte pomoćne oznake na oba dela.
- Pritisnite taster za oslobađanje ako želite da razdvojite ove delove i laganim okretanjem izvucite dršku iz usisne cevi.

Sastavljanje teleskopske cevi i podešivog podnog nastavka

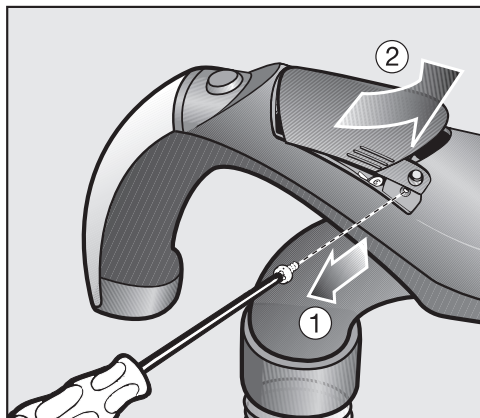


- Gurnite teleskopsku cev u podni nastavak, okrećući je ulevo i udesno, dok se ne fiksira.

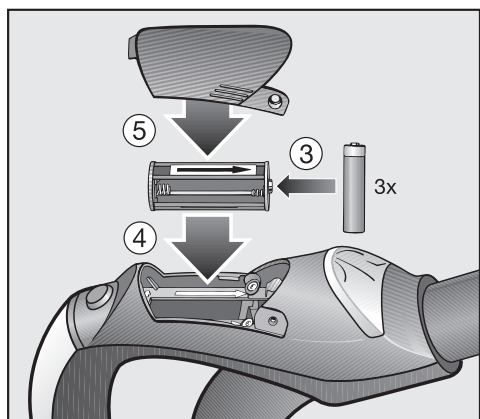
- Pritisnite taster za oslobađanje ako želite da razdvojite ove delove i laganim okretanjem izvucite cev iz podnog nastavka.

Ubacite baterije u LED dršku

(zavisno od modela)



- 1 Odvrnite pričvrzni zavrtanj poklopca.
- 2 Pritisnite obe bočne površine za oslobađanje na poklopcu i skinite poklopac.

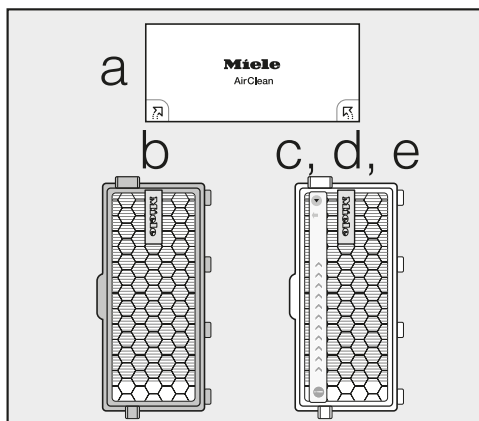


- 3 Izvadite držač za baterije i ubacite 3 priložene baterije. Vodite računa o polaritetu.

- 4 Vratite držač za baterije na njegovo mesto. Kao pomoć za ubacivanje, u pregradi za baterije i na držaču za baterije nalaze se strelice koje moraju da budu okrenute u istom smeru.
- 5 Ponovo postavite poklopac i pritegnite zavrtanj za pričvršćivanje poklopca.

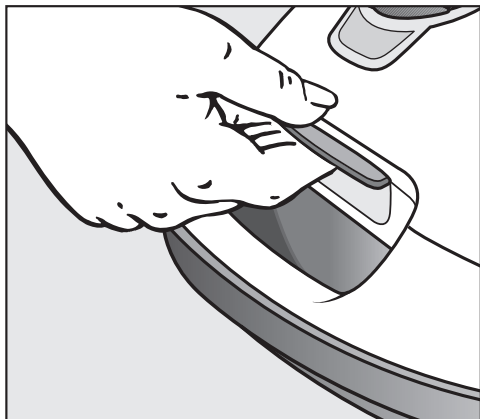
Aktiviranje indikatora potrebe zamene filtera izlaznog vazduha timestrip® na filteru

Zavisno od modela, serijski je postavljen jedan od sledećih filtera izlaznog vazduha:

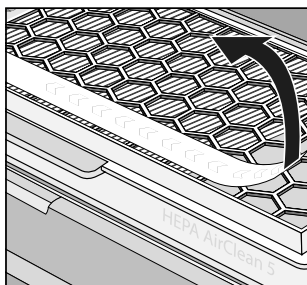


- a AirClean
- b AirClean Plus 50 (svetloplavi)
- c (sivi)
- d Active AirClean 50 (crni)
- e HEPA AirClean 50 (beli)

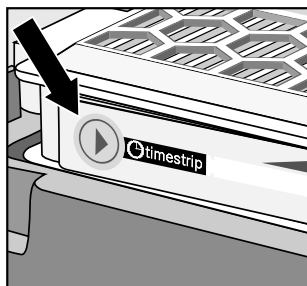
Ukoliko je Vaš usisivač opremljen filterom izlaznog vazduha **c**, **d** ili **e**, onda morate da aktivirate indikator potrebe zamene filtera izlaznog vazduha timestrip®.



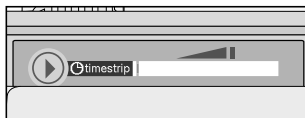
- Pritisnite taster za oslobađanje u udubljenju drške i podignite poklopac prostora za kesu za prašinu dok ne upadne u ležište.



- Uklonite traku.



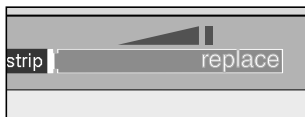
- Pritisnite indikator potrebe zamene filtera izlaznog vazduha timestrip®.



Nakon otprilike 10–15 sekundi, na levoj ivici indikatorskog polja će se pojaviti tanka crvena crta.

- Zatvorite poklopac ležišta za kesu za prašinu dok se ne fiksira i vodite računa da se kesa za prašinu pri tom ne priklešti.

Funkcija indikatora potrebe zamene filtera izlaznog vazduha timestrip®



Indikator potrebe zamene filtera izlaznog vazduha timestrip® prikazuje vreme korišćenja ovog filtera. Nakon otprilike 50 radnih sati, indikatorsko polje će biti ispunjeno crvenom bojom. 50 radnih sati odgovara približno prosečnom korišćenju tokom jedne godine.

Upotreba isporučenog pribora



① Uski nastavak

Za usisavanje nečistoće iz neravnina, žlebova i uglova.

② Usisna četka

Za usisavanje profilnih lajsni, kao i ukrašenih, rezbarenih ili posebno osetljivih predmeta.

Glava četke se okreće i stoga možete da je okrenete u odgovarajući, najpovoljniji položaj.

③ Nastavak za tapacirani nameštaj

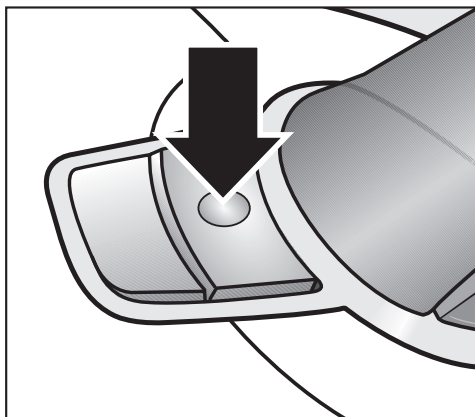
Za usisavanje tapaciranog nameštaja, dušeka, jastuka, zavesa itd.

Pojedini modeli su serijski opremljeni nekim od sledećih delova pribora, koji nisu prikazani na slici:

- Turbo-četka
- Podni nastavak AllergoTeQ

Uz ove usisivače je priloženo posebno uputstvo za upotrebu odgovarajućeg dela pribora.

Vađenje pribora



- Pritisnite taster za oslobađanje.

Otvoriće se pregrada za pribor.

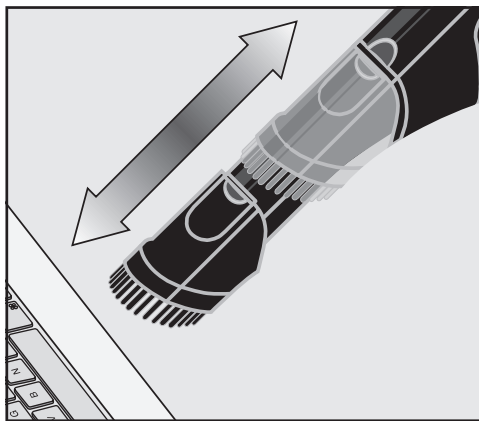
- Izvadite željeni deo pribora.
- Zatvorite pregradu za pribor tako što ćete pritisnuti poklopac.

Upotreba

Podešavanje usisne četke na Eco Comfort dršci

Pojedini modeli su opremljeni drškom Eco Comfort.

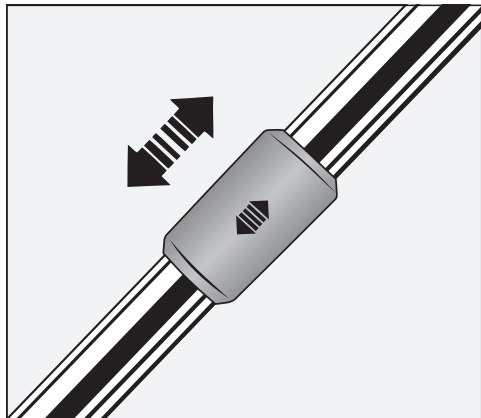
Usisna četka je pogodna za usisavanje otpornih površina, npr. za usisavanje tastatura ili za usisavanje mrvica.



- Pritisnite taster za oslobađanje usisne četke i gurnite je preko vodice dok čvrsto ne upadne u ležište.
- Kada ste završili postupak usisavanja, pritisnite taster za oslobađanje i gurnite usisnu četku nazad u početni položaj dok čvrsto ne upadne u ležište.

Podešavanje teleskopske cevi

Teleskopska cev se sastoji od dva cevna dela koji su umetnuti jedan u drugi i koje prilikom usisavanja možete da razvučete na dužinu koja Vam najviše odgovara.



- Obuhvatite bravicu i po želji podesite dužinu teleskopske cevi.

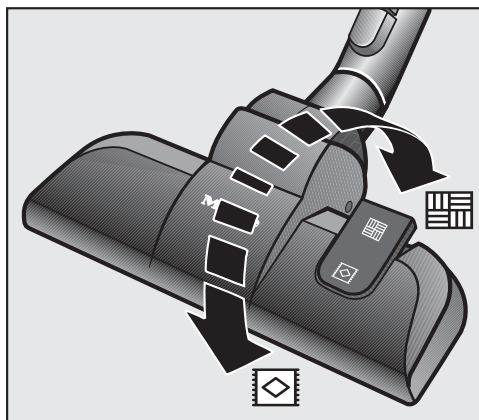
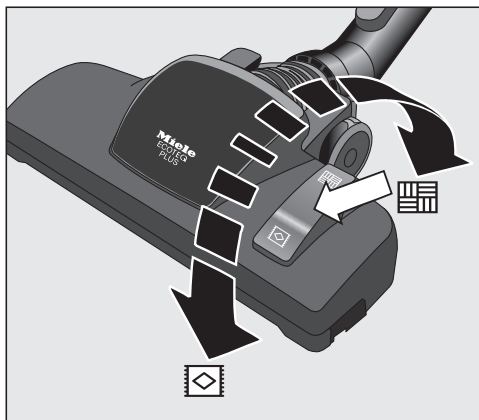
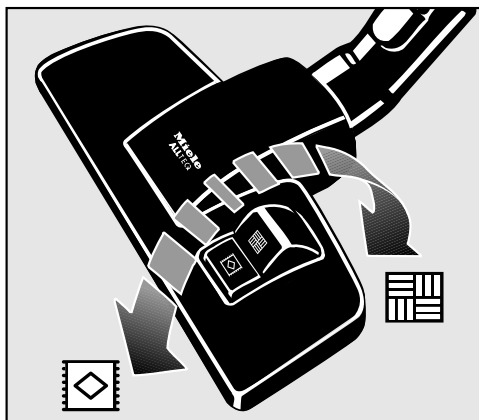
Podešavanje podesivog podnog nastavka

Zavisno od modela, Vaš usisivač je opremljen jednim od prikazanih podnih nastavaka.

Ovaj usisivač je pogodan za svakodnevno usisavanje tepiha, tapisona i otpornih tvrdih podova.

Miele asortiman za negu podova nudi za druge podne obloge ili specijalne zahteve odgovarajuće podne nastavke, četke i dodatke (videti poglavlje „Pribor koji se posebno kupuje“).

Pre svega obratite pažnju na uputstva za čišćenje i održavanje koja je naveo Vaš proizvođač podnih obloga.



Otporne i ravne tvrde podove i podove sa žlebovima usisavajte sa izvučenom četkom:

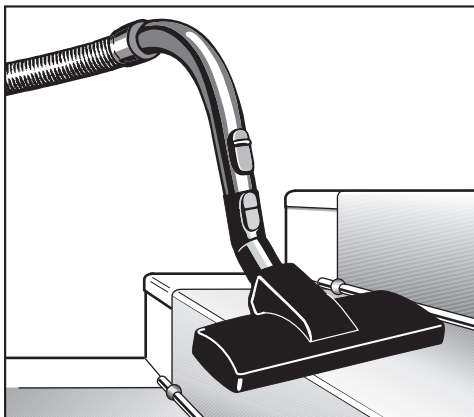
- Pritisnite nožni taster .

Tepihe i tapisone usisavajte sa upuštеноm četkom:


- Pritisnite nožni taster .

Ukoliko Vam se čini da je prevelika sila trenja podesivog podnog nastavka, smanjite snagu usisavanja dok on ne počne lako da se kreće (videti poglavlje „Upotreba“, odeljak „Biranje snage usisavanja“).

Podesivi podni nastavak



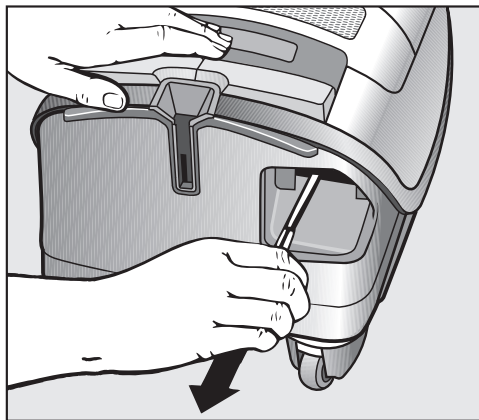
Podesivi podni nastavak je pogodan i za usisavanje stepenica.

 Opasnost od povreda usled pada usisivača.

Usisivač koji padne sa stepenica može da Vas povredi.


Uvek usisavajte stepenice odozdo nagore.

Izvlačenje priključnog kabla

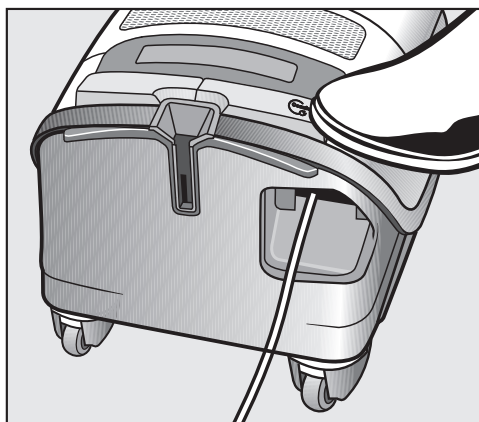


- Izvucite priključni kabl do željene dužine.

- Utaknite mrežni utikač u utičnicu.

 Oštećenje usled pregrevanja. Priključni kabl može da se pregreje prilikom dužeg korišćenja. Izvucite priključni kabl ukoliko koristite usisivač duže od 30 minuta.

Namotavanje priključnog kabla



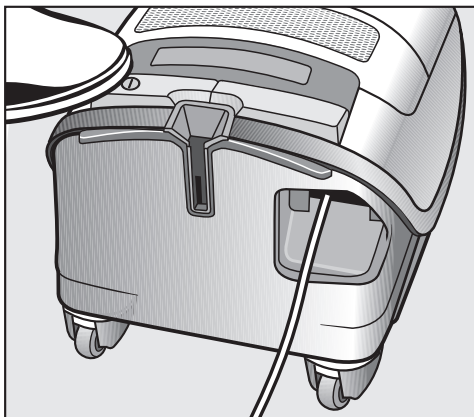
- Izvucite mrežni utikač iz utičnice.

- Kratko nagazite nožni taster za namotavanje kabela.

Priključni kabl se kompletno namotava.

Ukoliko ne treba kompletno da se namota priključni kabl, možete da deaktivirate ovu funkciju. U tu svrhu, tokom namotavanja držite priključni kabl u ruci i kratko ga povucite kada želite da se zaustavi namotavanje.

Uključivanje i isključivanje









- Nagazite nožni taster za uključivanje / isključivanje ①.

Biranje snage usisavanja

Snagu usisavanja možete da prilagodite podlogama koje želite da usisate. Smanjivanjem usisne snage znatno olakšavate pokretljivost podnog nastavka.


Na usisivaču su stepeni snage označeni simbolima, koji pokazuju, za šta se preporučuje određeni stepen snage.

Odabrani stepen snage svetli žutom bojom.

-  zavese, tekstil
-  tapaciran nameštaj, jastuci
-  kvalitetni tepisi, uski tepisi i staze
-  svakodnevno usisavanje uz uštedu energije i smanjenu buku
-  tepisi i tapisoni grubog tkanja
-  tvrdi podovi, jako zaprljani tepisi i tapisoni

Zavisno od modela Vaš usisivač je dodatno opremljen sledećim stepenom snage.

- Auto** automatsko podešavanje jačine usisavanja prema podnoj oblozi

 Sa stepenom snage **Auto** ne usisavajte lagane materijale ili zavese. Postoji mogućnost da budu usisani i eventualno oštećeni.

Ukoliko upotrebljavate podesivi podni nastavak i učini vam se da je prevelika sila trenja ovog nastavka, smanjite snagu usisavanja dok on ne počne lako da klizi.

Zavisno od modela, Vaš usisivač je opremljen jednim od navedenih regulatora za biranje snage usisavanja:

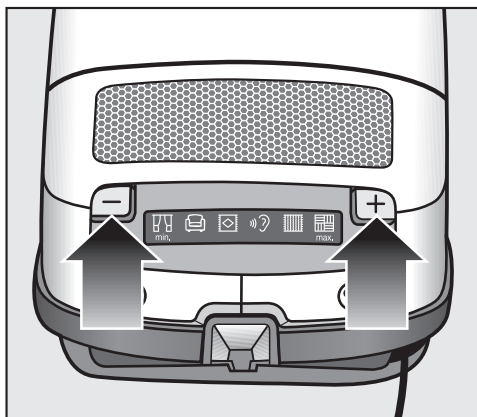
- Nožni tasteri
- Nožni tasteri sa opcijama za biranje međunivoa snage usisavanja
- Nožni tasteri sa funkcijom pojačavanja Boost
- Drška sa daljinskim upravljanjem

- Drška sa daljinskim upravljanjem i funkcijom pojačavanja Boost

Nožni tasteri

Kod prvog puštanja u rad usisivač se uključuje na maksimalni stepen snage.

Od sledeće upotrebe usisivač se uključuje na stepen snage koji je poslednji podešen.



- Pritisnite nožni taster + ukoliko želite veću snagu usisavanja.
- Pritisnite nožni taster - ukoliko želite manju snagu usisavanja.

Nožni tasteri sa opcijama za biranje međunivoa snage usisavanja

Pojedini modeli dodatno nude funkciju biranja nivoa snage sa 6 unapred definisanih nivoa snage.

Aktiviranje funkcije

- Pritiskajte nožni taster + sve dok ne dostignete maksimalni nivo snage.
- Nagazite i zadržite nožni taster - sve dok ne zatreperi simbol za niži nivo snage.
- Pustite nožni taster.

Aktiviranje možete da obavite i sa minimalnim početnim nivoom snage. Da biste to učinili, morate da nagazite nožni taster + i zadržite ga sve dok ne zatreperi simbol za viši nivo snage.

Biranje međunivoa snage usisavanja

- Pritiskajte nožni taster - ili + sve dok ne dostignete željeni nivo snage.

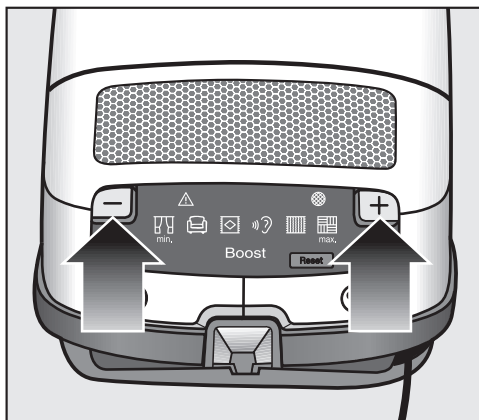
Nakon jednog minuta bez pritiskanja tastera, međunivo snage usisavanja će se memorisati uz sledeći niži/viši unapred definisani nivo snage. Treperanje prestaje.

Prilikom sledeće upotrebe usisivač će se uključiti sa memorisanim međunivoom snage usisavanja.

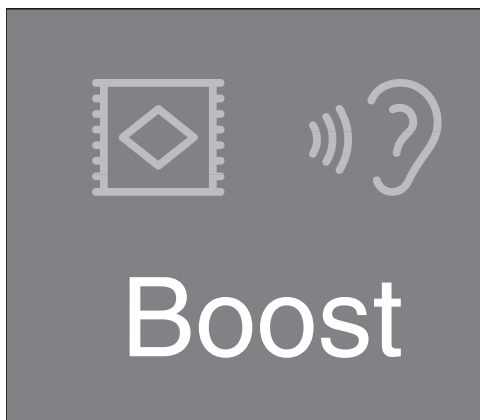
Biranjem jednog od od šest unapred definisanih nivoa snage obrisate memorisani nivo.

Nožni taster sa funkcijom pojačavanja Boost

Pojedini modeli su dodatno opremljeni nivoom snage Boost. On omogućuje kratkotrajno povećanje snage radi usisavanja sitne i krupne prljavštine.



- Pritiskajte nožni taster + sve dok ne dostignete maksimalni nivo snage.
- Ponovo pritisnite nožni taster +.



Nivo snage Boost će se aktivirati na 20 sekundi. Indikator Boost će svetleti žuto.

Imate sledeće mogućnosti:

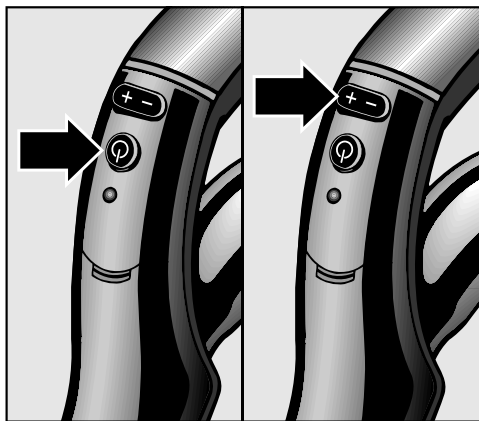
- Pritisnite nožni taster - pre isteka 20 sekundi.
- Isključićete nivo snage Boost i aktiviraćete maksimalni nivo snage.
- Nagazite ponovo nožni taster + nakon isteka 20 sekundi.

Nivo snage Boost će se aktivirati drugi put na 20 sekundi. Ovo aktiviranje je moguće i treći put uzastopno, ali tek nakon čekanja od jednog minuta.

Korišćenje nivoa snage Boost menja utvrđenu potrošnju energije (pogledati poglavlje „Napomena uz Uredbu Evropske unije (EU) br. 666/2013“).

Drška sa daljinskim upravljanjem

Posle uključivanja usisivača uz pomoć nožnog tastera za uključivanje / isključivanje Ⓟ, indikatorska lampica Stand-by Ⓟ na usisivaču svetli žutom bojom.



- Pritisnite taster Stand-by Ⓟ na dršci sa daljinskim upravljanjem.

Indikatorska lampica Stand-by Ⓟ na usisivaču se gasi.

Kod prvog puštanja u rad usisivač se uključuje na maksimalni stepen snage.

Od sledeće upotrebe usisivač se uključuje na stepen snage koji je poslednji podešen.

- Pritisnite taster +, ukoliko želite veću snagu usisavanja.
- Pritisnite taster -, ukoliko želite manju snagu usisavanja.

Drška sa daljinskim upravljanjem sa funkcijom Boost

Neki modeli su dodatno opremljeni stepenom snage Boost. Ova funkcija omogućava kratkotrajno povećanje snage za usisavanje tvrdokorne sitne i grube prljavštine.

■ Pritisnite taster + dok se ne postigne maksimalna snaga.

■ Ponovno pritisnite taster +.

Stepen snage Boost se aktivira na 20 sekundi. Indikator Boost na usisivaču svetli žutom bojom.

Sada postoje sledeće opcije:

■ Pritisnite taster - pre isteka 20 sekundi.

Napuštate stepen snage Boost i aktivira se maksimalni stepen snage.

■ Pritisnite ponovo taster + po isteku 20 sekundi.

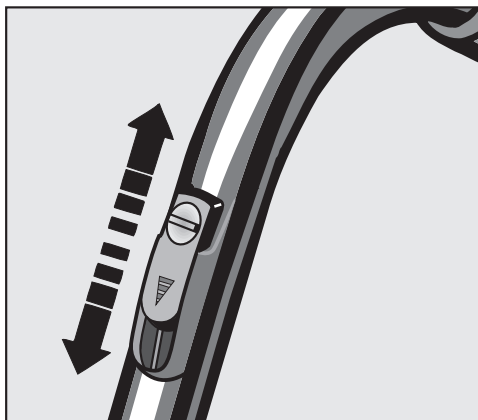
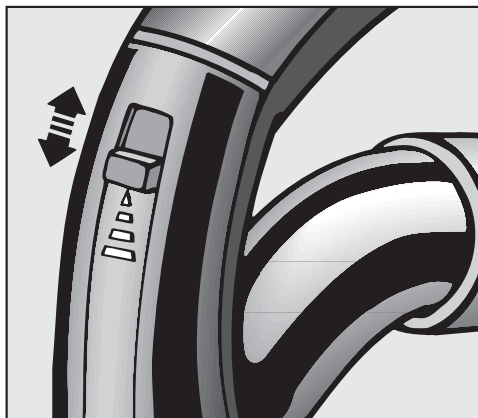
Stepen snage Boost se po drugi put aktivira na 20 sekundi. Ovo aktiviranje je moguće i treći put zaredom, posle toga tek posle pauze od jednog minuta.

Korišćenje nivoa snage Boost menja utvrđenu potrošnju energije (pogledati poglavlje „Napomena uz Uredbu Evropske unije (EU) br. 666/2013“).

Otvaranje pomoćnog otvora za protok vazduha

(ne postoji kod modela koji imaju dršku sa LED, daljinskim upravljanjem ili Eco Comfort)

Jačinu usisavanja možete nakratko da smanjite, npr. da biste sprečili da podni nastavak čvrsto prione za podnu oblogu.



■ Otvorite pomoćni otvor za protok vazduha na dršci samo toliko, da usisni nastavak može lako da se pokreće.

Na taj način se smanjuje sila trenja usisnog nastavka koji se koristi.

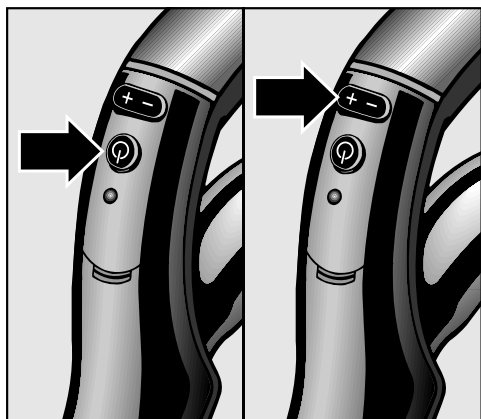
Tokom usisavanja


■ Tokom usisavanja vucite usisivač iza sebe kao sanke. Usisivač možete takođe da uspravite i koristite npr. za usisavanje stepenica ili zavesa.


Prekid rada uređaja

(kod modela sa drškom sa daljinskim upravljanjem)

Rad usisivača možete da prekinete da biste napravili kratku pauzu tokom usisavanja.




- Pritisnite taster Stand-by  na dršci sa daljinskim upravljanjem.

 Ne ostavljajte usisivač stalno u režimu Stand-by, nego samo za vreme kratkih pauza prilikom usisavanja. Postoji opasnost od oštećenja.

Svaki put kada pritisnete taster na dršci sa daljinskim upravljanjem zasvetli LED indikator.

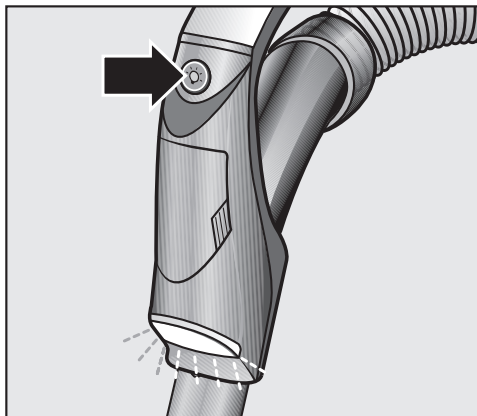
Nakon prekida rada imate sledeće mogućnosti:

- Pritisnite ponovo taster Stand-by . Na ovaj način će se usisivač uključiti na stepen snage koji je poslednji podešen.
- Pritisnite taster +. Usisivač će se uključiti na maksimalni stepen snage.
- Pritisnite taster -. Usisivač će se uključiti na minimalni stepen snage.

Osvetljavanje zone usisavanja

(kod modela sa LED drškom)

Drška Vašeg usisivača je opremljena LED lampicama koje služe osvetljavanju zone usisavanja.



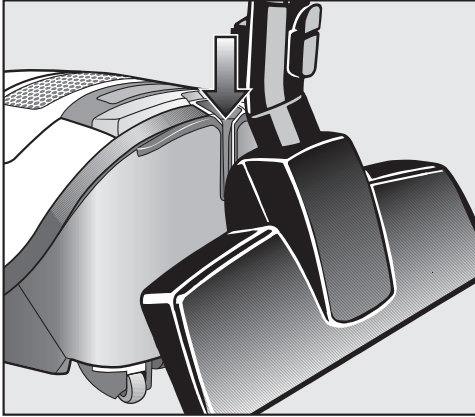
- Pritisnite taster  na LED dršci.

Nakon otprilike 30 sekundi, osvetljenje će se ponovo automatski isključiti.

Odlaganje, prenošenje i čuvanje usisivača

Park sistem za pauze tokom usisavanja

Za vreme kratkih pauza tokom usisavanja možete usisnu cev sa usisnim nastavkom da komotno odložite na usisivač.



- Gurnite usisni nastavak sa ispuščenjem u park sistem.

Ako se pri tom usisivač nalazi na kosoj površini, npr. na platformi, onda kompletno ugurajte delove teleskopske cevi.

Prekidač za uključivanje/isključivanje u park-sistemu

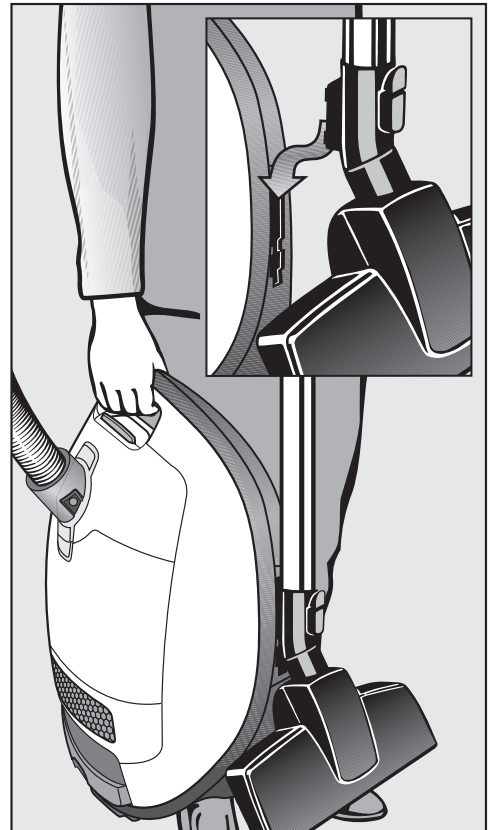
Pojedini modeli su opremljeni prekidačem za uključivanje/isključivanje u park-sistemu.

Rad usisivača se automatski prekida kada usisni nastavak sa ispuščenjem gurnete u park sistem. Prilikom vađenja usisnog nastavka usisivač se ponovo uključuje sa stepenom snage usisavanja koji je poslednji odabran (ne važi za modele sa drškom na daljinsko upravljanje).

Park sistem za odlaganje usisivača

⚠ Opasnost od strujnog udara usled mrežnog napona.
Kada je usisivač isključen, još uvek je pod mrežnim naponom.
Nakon upotrebe izvucite mrežni utikač iz utičnice.


- Uspravite usisivač.
- Ugurajte delove teleskopske cevi do kraja.



- Stavite usisni nastavak sa ispuščenjem odozgo u jedan od dva držača usisne cevi.

Usisivač možete na taj način komotno da nosite ili odložite.

Održavanje

 **Opasnost od strujnog udara** usled mrežnog napona.
Kada je usisivač isključen, još uvek je pod mrežnim naponom.
Pre svakog održavanja izvucite mrežni utikač iz utičnice.

Miele sistem filtriranja sastoji se od tri komponente pribora:

- Originalna Miele kesica za prašinu (tip **GN**)
- Filter za zaštitu motora
- Originalni Miele filter izlaznog vazduha *

Da biste obezbedili besprekoran rad usisivača, morate s vremena na vreme da zamenite te komponente pribora.

Preporučujemo da koristite komponente pribora sa logotipom „ORIGINAL Miele“ na ambalaži. Onda možete biti sigurni da će snaga usisavanja usisivača biti optimalno iskorišćena i da će se postići najbolji učinak čišćenja.

Kese za prašinu sa logotipom „ORIGINAL Miele“ na ambalaži ne proizvode se od papira niti od materijala sličnih papiru te nemaju ni pločicu za držanje od kartona. Tako se ostvaruje posebno visoka održivost i bezbednost.

Imajte na umu da smetnje i kvarovi na usisivaču, čiji je uzrok korišćenje delova pribora koji nemaju logotip „ORIGINAL Miele“ na ambalaži nisu obuhvaćeni garancijom za usisivač.

Referentni izvori za kesu za prašinu i filter

Originalne Miele kese za prašinu i filtere možete da nabavite putem Miele e-shop-a, u Miele servisu ili Vašoj specijalizovanoj Miele prodavnici.

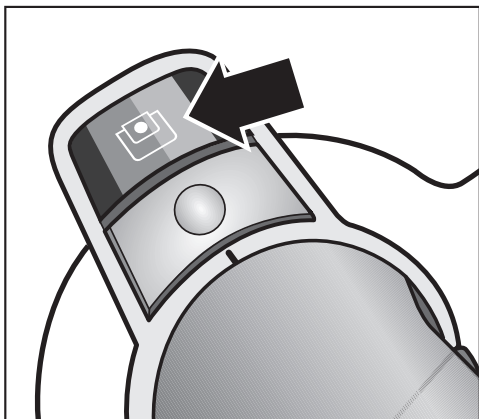
Originalne Miele kese za prašinu i filtere prepoznate po logotipu „ORIGINAL Miele“ na ambalaži.



Svako pakovanje Original Miele kesica za prašinu sadrži četiri kesice za prašinu, jedan filter izlaznog vazduha AirClean i jedan filter za zaštitu motora. Originalna Miele velika pakovanja sadrže 16 kesica za prašinu, četiri filtera izlaznog vazduha AirClean i četiri filtera za zaštitu motora.

Ako želite naknadno da kupite originalni Miele filter izlaznog vazduha, navedite Miele servisnoj službi ili specijalizovanom prodavcu oznaku modela svog usisivača, da biste dobili odgovarajući filter i izlaznog vazduha. Ove filtere izlaznog vazduha možete takođe jednostavno da poručite putem internet prodavnice Miele e-shop-a.

Indikator potrebe zamene kese za prašinu



Kada se skala na providnom otvoru indikatora potrebe zamene kese za prašinu ispuni crvenom bojom, morate da zamenite kesu za prašinu.

Zapušene pore smanjuju usisnu snagu usisivača.

Odstranite pune kese za prašinu. Ne koristite kesu za prašinu više puta.

Radi kontrole

- Postavite podesivi podni nastavak.
- Uključite usisivač i podesite maksimalnu snagu usisavanja.
- Podignite malo podni nastavak od poda.

Funkcija indikatora potrebe zamene kese za prašinu

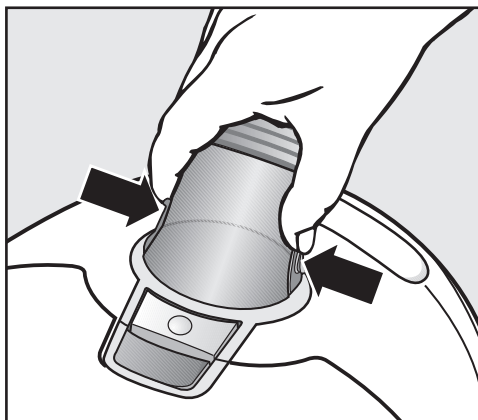
Funkcija indikatora je osmišljena za više tipova prašine: prašinu, dlake, vlakna, končiće tepiha, pesak itd.

Ako usisavate mnogo sitne prašine, kao što su npr. prašina od bušenja ili pesak, eventualno gips ili brašno, onda će se

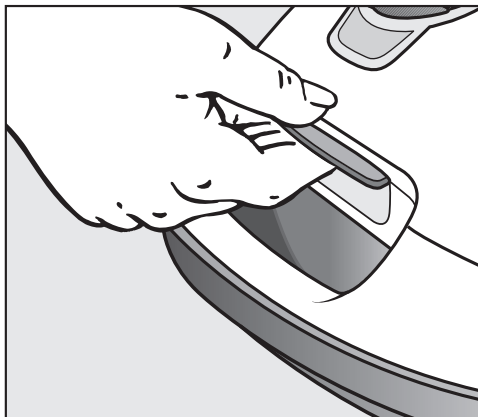
pore kese za prašinu vrlo brzo zapušiti. U tim slučajevima će indikator prikazivati da je kesu „puna“ iako kesu za prašinu još uvek nije puna. Tada morate da zamenite kesu za prašinu.

Ako usisavate mnogo dlaka, končića tepiha ili vunjenih vlakana itd., indikator će reagovati tek kada kesu za prašinu bude prepuna.

Vađenje kese za prašinu

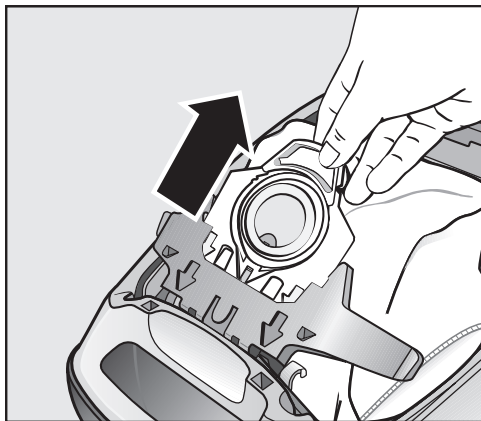


- Pritisnite tastere za oslobađanje koji se nalaze bočno na usisnom nastavku i izvucite usisni nastavak iz usisnog otvora.



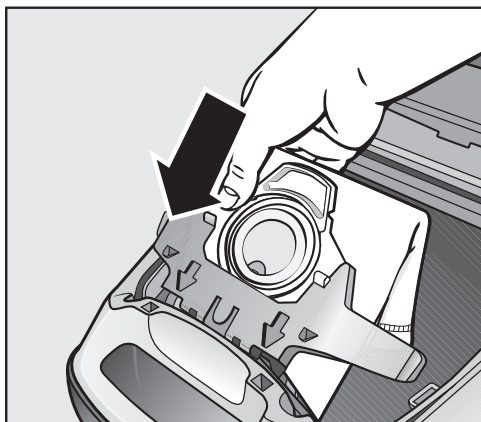
- Podignite taster za oslobađanje i otvorite poklopac prostora za kesu za prašinu nagore dok ne škljocne.

Pri tom se automatski zatvara higijenski zatvarač kese za prašinu, tako da prašina ne može da izađe.



- Povucite kesu za prašinu iz ležišta, držeći je za jezičak za hvatanje.

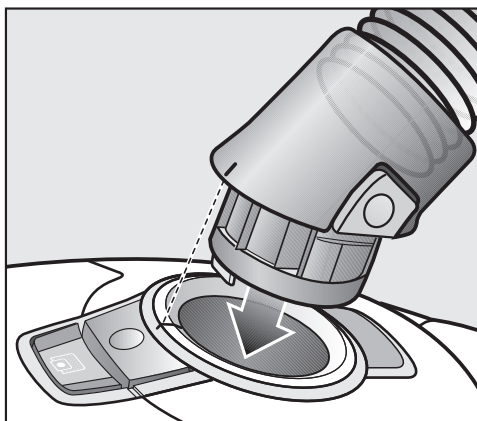
Ubacivanje kese za prašinu



- Postavite novu kesu za prašinu do graničnika u ležište. Pri tom kesu za prašinu ostavite složenu onako kao što ste je izvadili iz pakovanja.

- Zatvorite poklopac ležišta za kesu za prašinu dok se ne fiksira i vodite računa da se kesu za prašinu pri tom ne priklešti.

Blokada rada bez kese sprečava zatvaranje poklopca na prostoru za kesu za prašinu ako kesu nije postavljena. Ne primenjujte silu.



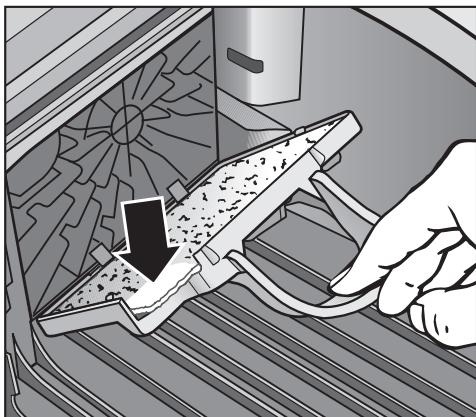
- Gurnite usisni nastavak u usisivaču dok ne upadne u ležište. Pri tom poravnajte pomoćne oznake na oba dela.

Zamena filtera za zaštitu motora

Zamenite filter za zaštitu motora kada otvorite novo pakovanje kese za prašinu.

Svako pakovanje Original Miele kese za prašinu sadrži jedan filter za zaštitu motora a svako veliko pakovanje četiri filtera za zaštitu motora.

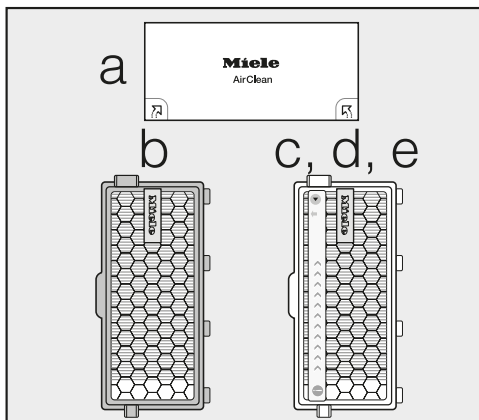
- Otvorite poklopac prostora za kesu za prašinu.
- Povucite kesu za prašinu iz ležišta, držeći je za jezičak za hvatanje.



- Otklopite okvir filtera dok ne začujete zvuk uglavljivanja i izvadite iskorišćeni filter za zaštitu motora držeći ga za čistu higijensku površinu.
- Postavite novi filter za zaštitu motora.
- Zatvorite okvir filtera.
- Postavite kesu za prašinu u ležište do graničnika.
- Zatvorite poklopac ležišta za kesu za prašinu dok se ne fiksira i vodite računa da se kesu za prašinu pri tom ne priklešti.

Trenutak za zamenu filtera izlaznog vazduha

Zavisno od modela, serijski je postavljen jedan od sledećih filtera izlaznog vazduha:

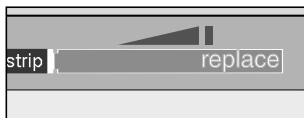


a AirClean

Zamenite ovaj filter izlaznog vazduha uvek kada otvorite novo pakovanje kesu za prašinu. Svako pakovanje Original Miele kesu za prašinu sadrži jedan filter izlaznog vazduha AirClean, svako veliko pakovanje četiri filtera izlaznog vazduha AirClean.

b AirClean Plus 50 (svetloplava)

Zamenite ovaj filter izlaznog vazduha nakon otprilike godinu dana. Vreme zamene možete da zabeležite na filteru izlaznog vazduha.



c (sivi)

d Active AirClean 50 (crni)

e HEPA AirClean 50 (beli)

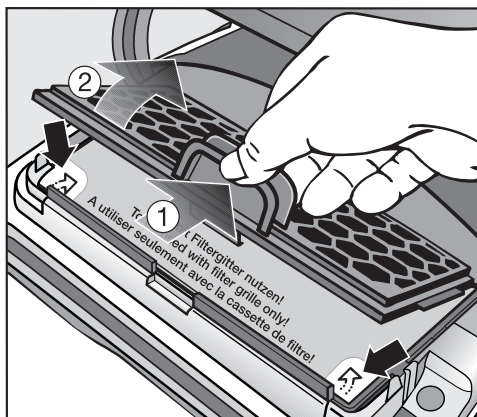
Zamenite filter izlaznog vazduha kada se indikatorsko polje potrebe zamene filtera izlaznog vazduha timestrip® ispunji crvenom bojom. Indikator svetli nakon oko 50 radnih sati, što otprilike odgovara prosečnoj upotrebi tokom godinu dana. Vi možete tada da nastavite

sa usisavanjem. Ali imajte na umu da snaga i efikasnost filtera usisivača slabe.

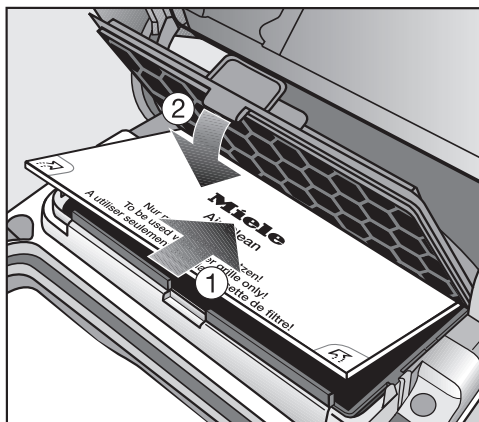
Zamena filtera izlaznog vazduha AirClean

Vodite računa da uvek bude postavljen samo jedan filter izlaznog vazduha.

- Otvorite poklopac prostora za kesu za prašinu.



- Pritisnite deo za oslobađanje rešetke filtera i otvorite rešetku filtera dok ne začujete zvuk uglavljanja.
- Izvadite iskorišćeni filter izlaznog vazduha AirClean držeći ga za jednu čistu higijensku površinu od dve.



- Postavite novi filter izlaznog vazduha AirClean.

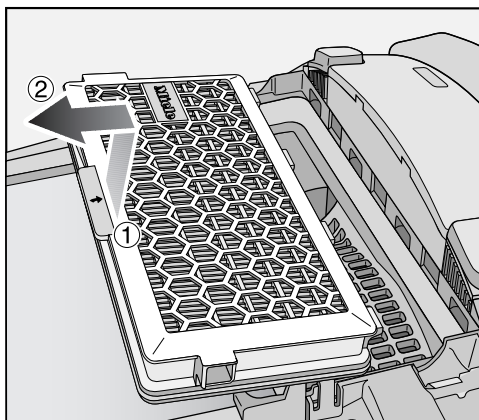
Ukoliko želite da stavite filter izlaznog vazduha AirClean Plus 50, , Active AirClean 50 ili HEPA AirClean 50, onda obavezno obratite pažnju na odeljak „Zamena filtera izlaznog vazduha“.

- Zatvorite rešetku filtera.
- Zatvorite poklopac prostora za kesu za prašinu.

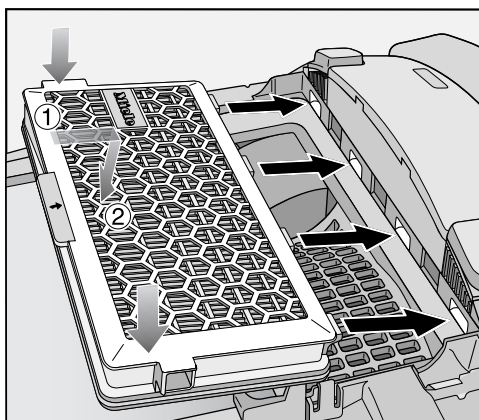
Zamena filtera izlaznog vazduha AirClean Plus 50, , Active AirClean 50 i HEPA AirClean 50

Vodite računa da uvek bude postavljen samo jedan filter izlaznog vazduha.

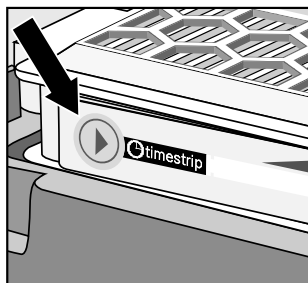
- Otvorite poklopac prostora za kesu za prašinu.



- Podignite filter izlaznog vazduha i izvadite ga.



- Precizno postavite novi filter izlaznog vazduha i pritisnite ga nadole.



- Ako koristite filter izlaznog vazduha **c**, **d** ili **e**, pritisnite indikator potrebe zamene filtera izlaznog vazduha **timestrip**®.



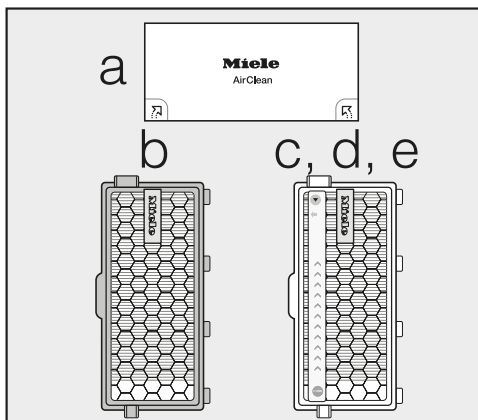
Nakon otprilike 10–15 sekundi, na levoj ivici indikatorskog polja će se pojaviti tanka crvena crta.

Ukoliko želite da stavite filter izlaznog vazduha AirClean, onda obavezno obratite pažnju na odeljak „Zamena filtera izlaznog vazduha“.

- Zatvorite poklopac prostora za kesu za prašinu.

Zamena filtera izlaznog vazduha

Zavisno od modela je serijski postavljen jedan od sledećih filtera izlaznog vazduha:



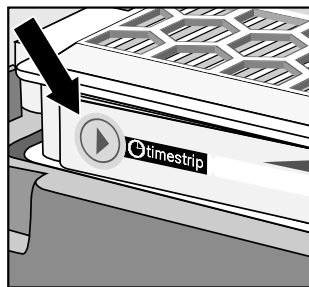
- a AirClean
- b AirClean Plus 50 (svetloplavi)
- c (sivi)

d Active AirClean 50 (crni)

e HEPA AirClean 50 (beli)

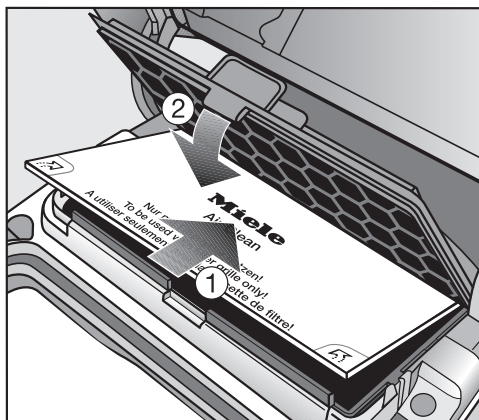
Vodite računa da uvek bude postavljen samo jedan filter izlaznog vazduha.

Prilikom zamene obratite pažnju na sledeće



1. Ukoliko umesto filtera izlaznog vazduha **a** postavite filter **b**, **c**, **d** ili **e**, onda morate još da izvadite rešetku filtera i da potom ubacite odgovarajući novi filter izlaznog vazduha.

Pored toga, ako koristite filter izlaznog vazduha **c**, **d** ili **e**, morate da aktivirate indikator potrebe za zamenom filtera izlaznog vazduha timestrip®.



2. Ukoliko umesto filtera izlaznog vazduha **b**, **c**, **d** ili **e** postavite filter izlaznog vazduha **a**, onda morate obavestiti da ga postavite u rešetku filtera*.

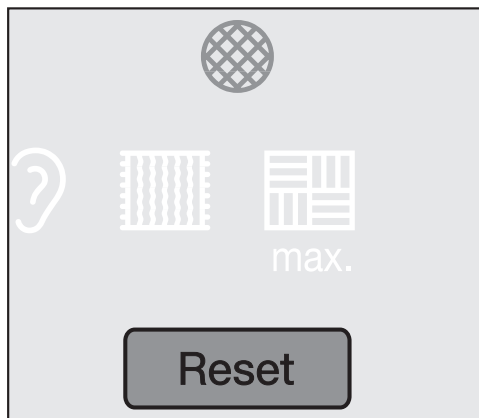
* Rešetka filtera - videti poglavlje „Pribor koji se naknadno kupuje“

Servisni indikator sa tasterom za resetovanje

Pojedini modeli su opremljeni servisnim indikatorom.

Indikator svetli nakon oko 50 radnih sati, što otprilike odgovara prosečnoj upotrebi tokom godinu dana. U tom trenutku bi trebalo proveriti stepen zaprljanosti filtera za zaštitu motora i filtera izlaznog vazduha.

Indikator morate da vratite na fabričko podešavanje posle svake zamene ovih delova. Pri tom usisivač mora da bude uključen.



- Pritisnite taster za resetovanje.

Servisni indikator se gasi i nalazi se ponovo u početnoj poziciji.


Vraćanje indikatora na fabričko podešavanje se vrši samo ukoliko pritisnete taster za resetovanje kada zasvetli indikator, a ne ako pritisnete ovaj taster u međuvremenu.

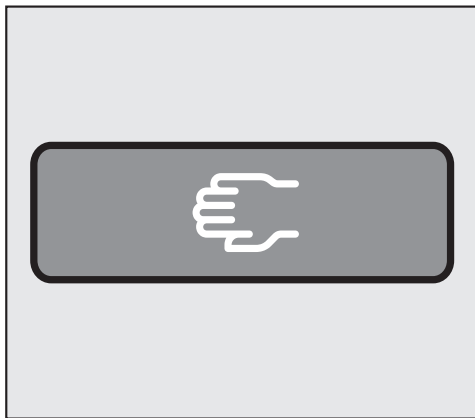
Trenutak zamene baterija u dršci sa daljinskim upravljanjem

Zamenite bateriju otprilike svakih 18 meseci. Zato uvek treba da imate rezervnu bateriju od 3 V (dugmasta baterija CR 2032).

Kada se baterija isprazni ili u slučaju da ona nije stavljena u dršku, vi možete i dalje da koristite usisivač.

- Uključite usisivač uz pomoć nožnog tastera za uključivanje/isključivanje ①.

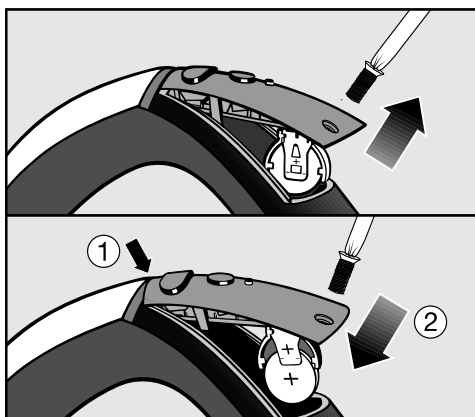
Indikatorska sijalica Standby  na usisivaču svetli žutom bojom.



- Pritisnite taster Restart na usisivaču.

Usisivač može tako dalje da radi, ali isključivo sa maksimalnom snagom usisavanja.

Menjanje baterija u dršci sa daljinskim upravljanjem



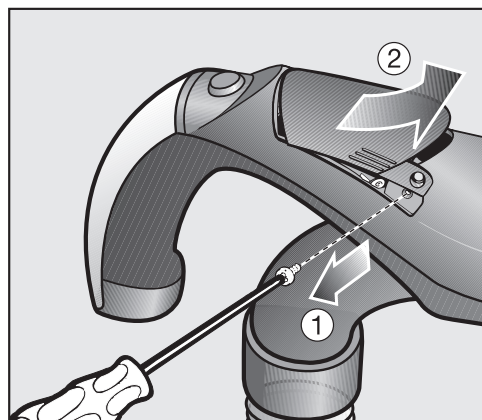
- Krstastim odvijačem odvrtnite zavrtanj za pričvršćivanje poklopca i skinite poklopac.
- Bateriju zamenite novom. Vodite računa o polaritetu.

- Ponovo postavite poklopac i pritegnite zavrtnj za pričvršćivanje poklopca.
- Staru bateriju odstranite putem komunalnog sistema za sakupljanje otpada.

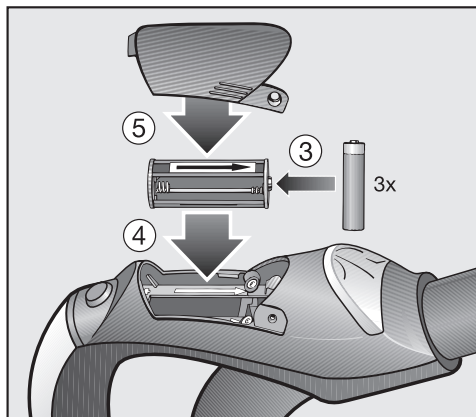
Trenutak zamene baterija na LED dršci

Zamenite baterije po potrebi. Pripremite u te svrhe tri baterije od 1,5 V (tip AAA).

Zamena baterija u LED dršci



- 1 Odvrnite pričvrtni zavrtnj poklopca.
- 2 Pritisnite obe bočne površine za oslobađanje na poklopcu i skinite poklopac.

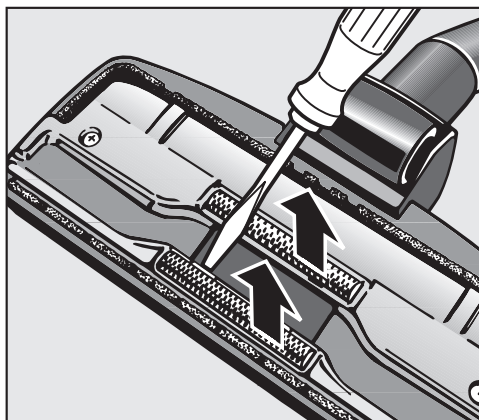
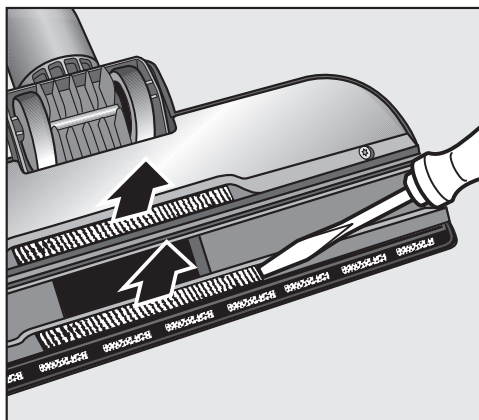


- 3 Izvadite držač za baterije i ubacite 3 priložene baterije. Vodite računa o polaritetu.
- 4 Vratite držač za baterije na njegovo mesto. Kao pomoć za ubacivanje, u pregradi za baterije i na držaču za baterije nalaze se strelice koje moraju da budu okrenute u istom smeru.
- 5 Ponovo postavite poklopac i pritegnite zavrtnj za pričvršćivanje poklopca.

Zamena nastavka za skupljanje niti

(nije moguće kod modela sa podnim nastavkom EcoTeQ Plus)

Nastavci za skupljanje niti na usisnom grlu podnog nastavka mogu da se zamenite. Zamenite nastavke za skupljanje niti kada je podloga pohabana.



- Izvadite delove nastavka za skupljanje niti iz otvora u koji su umetnuti. Iskoristite za to npr. ravni odvijač.
- Zamenite nastavak za skupljanje niti novim.

Rezervne delove možete da nabavite kod Vašeg Miele specijalizovanog prodavca ili kod Miele servisne službe.

Čišćenje

⚠ Opasnost od strujnog udara usled mrežnog napona.
Kada je usisivač isključen, još uvek je pod mrežnim naponom.
Pre svakog čišćenja izvucite mrežni utikač iz utičnice.

Usisivač i delovi pribora

⚠ Opasnost od strujnog udara usled mrežnog napona.
Vlaga u usisivaču predstavlja opasnost od strujnog udara.
Usisivač nikada ne uranjajte u vodu.

Održavajte usisivač i sve plastične delove pribora standardnim sredstvom za čišćenje plastike.

⚠ Oštećenja usled neadekvatnih sredstava za čišćenje.
Sve površine su osetljive na grebanje. Sve površine mogu da se preboje ili promene ukoliko dođu u dodir sa neodgovarajućim sredstvima za čišćenje.
Ne upotrebljavajte abrazivna sredstva, sredstva za čišćenje stakla ili univerzalna sredstva, kao i sredstva za čišćenje koja sadrže ulje.

Prostor za prašinu

Usisajte prostor za prašinu drugim usisivačem ili ga očistite suvom krpom za prašinu ili četkom.

Šta treba uraditi ako ...

Većinu smetnji i grešaka, koje mogu da se pojave tokom svakodnevnog rada uređaja, možete da otklonite sami. U mnogim slučajevima ćete uštedeti vreme i novac, jer ne morate da zovete servisnu službu.

Sledeće tabele treba da Vam pomognu da otkrijete uzrok neke smetnje ili greške i da otklonite kvar.

Problem	Uzrok i otklanjanje
Usisivač se automatski isključuje. Kod pojedinih modela dodatno svetli indikatorska lampica za termozastitu ⚠.	Ako se usisivač pregreje, regulator temperature će ga isključiti. Smetnja može da nastane ako npr. veći usisani predmet zapuši usisne puteve ili ako je kesa za prašinu puna ili začepljena sitnom prašinom, odnosno ako je filter za zaštitu motora/ filter izlaznog vazduha izuzetno prljav. ■ U tom slučaju isključite usisivač pomoću nožnog tastera za uključivanje/isključivanje ⓘ i izvucite utikač iz utičnice. Nakon otklanjanja uzroka i ako sačekate otprilike 20–30 minuta, usisivač će se ohladiti tako da ćete moći ponovo da ga uključite i koristite.

Tehnički podaci

(za modele koji imaju dršku sa daljinskim upravljanjem)

Frekventni opseg 433,05 MHz – 434,79 MHz

Maksimalna predajna snaga < 10 µW

Deklaracija o usaglašenosti

Firma Miele ovim izjavljuje, da je ovaj usisivač usaglašen sa direktivom 2014/53/EU.

Potpuni tekst EU Deklaracije o usaglašenosti ćete dobiti na nekoj od sledećih internet adresa:

- proizvodi, preuzimanje, na www.miele.rs
- servis, traženje informacija, uputstva za upotrebu, na www.miele.rs/domacinstvo/informacije-za-kupce-385.htm uz navođenje naziva proizvoda ili fabričkog broja

Servisna služba

Kontakt za prijavu smetnji

U slučaju smetnji koje ne možete da otклонite sami obavestite svog Miele prodavca ili Miele servisnu službu.

Broj telefona Miele servisne službe naći ćete na kraju ovog dokumenta.

Garancija

Garantni rok iznosi 2 godine.

Ostale informacije o uslovima garancije u Vašoj zemlji možete dobiti od Miele servisne službe.

Pribor koji se posebno kupuje

Pre svega obratite pažnju na uputstva za čišćenje i održavanje koja je naveo Vaš proizvođač podnih obloga.

Ove i mnoge druge proizvode možete da nabavite putem Miele e-shop-a, u Miele servisu ili Vašoj specijalizovanoj Miele prodavnici.

Pojedini modeli su već serijski opremljeni jednim ili više komada sledećeg pribora.

Podni nastavak AllergoTeQ (SBDH 285-3)

Za svakodnevno higijensko čišćenje svih podnih obloga. Prilikom usisavanja se napredak pri čišćenju vidi na displeju u boji (semafor-indikator).

Turbo-četka TurboTeQ (STB 305-3)

Za usisavanje vlakana i dlaka sa tekstilnih podnih obloga niskog flora.

Podna četka Hardfloor (SBB 235-3)

Za usisavanje otpornih ravnih tvrdih podova.

Podna četka Parquet Twister sa obrtnim kolenom (SBB 300-3)

Sa prirodnim dlakama, za usisavanje ravnih površina tvrdih podova i malih niša.

Podna četka Parquet Twister XL sa obrtnim zglobovima (SBB 400-3)

Sa prirodnim dlakama, za brzo usisavanje velikih ravnih površina tvrdih podova i malih niša.

Ostali pribor

Univerzalna četka (SUB 20)

Za usisavanje knjiga, polica i slično.

Četka za lamele / radijatore (SHB 30)

Za uklanjanje prašine sa rebara radijatora, uskih polica ili žlebova.

Nastavak za usisavanje dušeka (SMD 10)

Za jednostavno usisavanje dušeka i tapaciranog nameštaja i udubljenja u njima.

Uski nastavak, 300 mm (SFD 10)

Ekstra dugački uski nastavak za usisavanje nečistoće iz neravnina, žlebova i uglova.

Uski nastavak, 560 mm (SFD 20)

Fleksibilni uski nastavak za usisavanje teško pristupačnih mesta.

Nastavak za tapacirani nameštaj XL (SPD 20)

Široki nastavak za tapacirani nameštaj za usisavanje tapaciranog nameštaja, dušeka i jastuka.

Comfort-drška sa osvetljenjem (SGC 20)

(nije moguće koristiti za modele sa drškom Eco Comfort)

Za osvetljavanje površine usisavanja.

Filter

Filter izlaznog vazduha AirClean Plus 50 (SF-AP 50)

Za efektivno prečišćavanje radi posebno čistog vazduha u prostoriji.

Filter izlaznog vazduha Silence AirClean 50 (SF-SA 50)

Za znatno smanjenje šumova usisivača.

Filter izlaznog vazduha Active AirClean 50 (SF-AA 50)

Za znatno smanjenje neprijatnih mirisa. Idealno za vlasnike kućnih životinja i domaćinstava sa pušačima.

Filter izlaznog vazduha HEPA AirClean 50 (SF-HA 50)

Za efektivno prečišćavanje fine prašine i alergena. Idealno za osobe alergične na kućnu prašinu.

Rešetka filtera

Filterska rešetka je potrebna ako umesto filtera izlaznog vazduha AirClean Plus 50, Silence AirClean , Active AirClean 50 ili HEPA AirClean 50 želite da ubacite filter izlaznog vazduha AirClean.



MIELE d.o.o.
Bulevar Zorana Đinđića 64A
11070 Novi Beograd
Telefon: +381 11 6556 086
Telefax: +381 11 6556 085

e-mail: info@miele.rs
www.miele.rs

Nemačka
Miele & Cie. KG
Carl-Miele-Straße 29
33332 Gütersloh

Ovaj dokument je originalno proizveden i objavljen od strane proizvođača, brenda Miele, i preuzet je sa njihove zvanične stranice. S obzirom na ovu činjenicu, Tehnoteka ističe da ne preuzima odgovornost za tačnost, celovitost ili pouzdanost informacija, podataka, mišljenja, saveta ili izjava sadržanih u ovom dokumentu.

Napominjemo da Tehnoteka nema ovlašćenje da izvrši bilo kakve izmene ili dopune na ovom dokumentu, stoga nismo odgovorni za eventualne greške, propuste ili netačnosti koje se mogu naći unutar njega. Tehnoteka ne odgovara za štetu nanесenu korisnicima pri upotrebi netačnih podataka. Ukoliko imate dodatna pitanja o proizvodu, ljubazno vas molimo da kontaktirate direktno proizvođača kako biste dobili sve detaljne informacije.

Za najnovije informacije o ceni, dostupnim akcijama i tehničkim karakteristikama proizvoda koji se pominje u ovom dokumentu, molimo posetite našu stranicu klikom na sledeći link:

<https://tehnoteka.rs/p/miele-usionivac-complete-c3-catanddog-powerline-akcija-cena/>