

## Uputstvo za upotrebu i montažu

MIELE ugradna vinska vitrina KWT 6321 UG



**Miele**



Tehnoteka je online destinacija za upoređivanje cena i karakteristika bele tehnike, potrošačke elektronike i IT uređaja kod trgovinskih lanaca i internet prodavnica u Srbiji. Naša stranica vam omogućava da istražite najnovije informacije, detaljne karakteristike i konkurentne cene proizvoda.

Posetite nas i uživajte u ekskluzivnom iskustvu pametne kupovine klikom na link:

<https://tehnoteka.rs/p/miele-ugradna-vinska-vitrina-kwt-6321-ug-akcija-cena/>



## Uputstvo za upotrebu i montažu Vinska vitrina



**Obavezno** pročitajte ovo uputstvo za upotrebu i montažu pre postavljanja – instalacije – puštanja u rad. Tako ćete zaštititi sebe i izbeći oštećenja.

# Sadržaj

---

<b>Sigurnosna uputstva i upozorenja</b> .....	4
<b>Vaš doprinos zaštiti životne sredine</b> .....	14
<b>Ušteda energije</b> .....	15
<b>Opis uređaja</b> .....	16
<b>Pribor</b> .....	18
Priloženi pribor.....	18
Pribor koji se posebno kupuje.....	18
<b>Uključivanje i isključivanje vinske vitrine</b> .....	19
Pre prve upotrebe.....	19
Uključivanje vinske vitrine .....	19
Isključivanje zvučnog signala upozorenja .....	19
Isključivanje vinske vitrine .....	19
Ako ste duže vreme odsutni .....	20
<b>Aktiviranje drugih podešavanja</b> .....	21
Zaključavanje  .....	21
Uključivanje/isključivanje funkcije zaključavanja .....	21
Promena jačine osvetljenja indikatora temperature .....	22
<b>Optimalna temperatura i kvalitet vazduha</b> .....	23
Optimalna temperatura.....	23
Podešavanje temperature.....	24
Moguće vrednosti podešavanja temperature.....	25
Indikator temperature .....	25
Kvalitet i vlažnost vazduha .....	26
Funkcija DynaCool (konstantna vlažnost vazduha)  .....	26
Razmena vazduha pomoću Active AirClean filtera .....	27
<b>Alarm za temperaturu i alarm za vrata</b> .....	28
Alarm za temperaturu .....	28
Alarm za vrata.....	29
<b>Svetlo za prezentaciju</b> .....	30
Uključivanje i isključivanje svetla za prezentaciju.....	30
Podešavanje intenziteta svetla za prezentaciju .....	30
<b>Čuvanje boca vina</b> .....	31
Drvene police .....	32
Premeštanje drvenih polica .....	32
Maksimalni kapacitet.....	33

<b>Automatsko otapanje</b> .....	34
<b>Čišćenje i održavanje</b> .....	35
Napomene vezane za sredstvo za čišćenje .....	35
Pre čišćenja vinske vitrine .....	36
Unutrašnjost uređaja, pribor, vrata uređaja .....	36
Čišćenje otvora za dovod i odvod vazduha .....	36
Čišćenje zaptivke na vratima.....	36
Čišćenje filtera za vazduh.....	37
Nakon čišćenja .....	37
<b>Filter Active AirClean</b> .....	38
Zamena filtera Active AirClean .....	38
<b>Šta treba uraditi ako ...</b> .....	39
<b>Uzroci šumova</b> .....	44
<b>Servis i garancija</b> .....	45
Kontakt za prijavu smetnji .....	45
EPREL baza podataka .....	45
Garancija .....	45
<b>Električni priključak</b> .....	46
<b>Uputstva za montažu</b> .....	47
Mesto postavljanja uređaja .....	47
Side-by-side .....	48
Klimatski razred .....	48
Dovod i odvod vazduha .....	49
Pre ugradnje vinske vitrine .....	49
Ugradne mere.....	50
Prikaz s gornje strane .....	51
<b>Promena smera otvaranja vrata</b> .....	52
<b>Ugradnja vinske vitrine ispod radne ploče</b> .....	55
Pripremanje vinske vitrine .....	55
Prilagođavanje vinske vitrine višim vratima nameštaja .....	57
Ubacite vinsku vitrinu u komoru .....	59
Pričvrščivanje vinske vitrine u komoru .....	59
Podešavanje bočnog nivelisanja vrata uređaja .....	60

## Sigurnosna uputstva i upozorenja

---

Ova vinska vitrina odgovara propisanim sigurnosnim odredbama. Neadekvatna upotreba međutim može da dovede do povreda kod osoba i oštećenja stvari.

Pažljivo pročitajte ovo uputstvo za upotrebu i montažu pre nego što vinsku vitrinu pustite u rad. Ono sadrži važna uputstva za ugradnju, bezbednost, upotrebu i održavanje uređaja. Na taj način ćete zaštititi sebe i izbeći oštećenja na vinskoj vitrini.

Prema standardu IEC 60335-1 Miele izričito ukazuje na to da se obavezno pročitaju i slede poglavlje o instalaciji vinske vitrine, kao i sigurnosna uputstva i upozorenja.

Firma Miele ne može da bude odgovorna za oštećenja, koja su nastala zbog nepoštovanja ovih uputstava.

Sačuvajte ovo uputstvo za upotrebu i montažu, i prosledite ga eventualnom budućem vlasniku ovog uređaja.



Opasnost od povređivanja usled loma stakla.

Na nadmorskoj visini iznad 1.500 m staklena ploča na vratima vitrine bi mogla da se slomi zbog promenjenog vazdušnog pritiska. Oštri polomljeni delovi bi mogli da prouzrokuju teške povrede.

## Namenska upotreba

▶ Vinska vitrina je namenjena za upotrebu u domaćinstvu i za postavljanje u sredinama sličnim domaćinstvima, npr

- u prodavnicama, kancelarijama i drugim radnim sredinama
- za korisnike usluga u hotelima, motelima, pansionima sa doručkom i ostalim tipičnim sredinama za boravak.

Ova vinska vitrina nije predviđena za upotrebu na otvorenom prostoru.

▶ Koristite ovu vinsku vitrinu isključivo u uslovima uobičajenim za domaćinstvo za hlađenje i čuvanje vina.

Svi ostali načini upotrebe nisu dozvoljeni.

▶ Ova vinska vitrina nije pogodna za čuvanje i hlađenje lekova, krvne plazme, laboratorijskih preparata ili sličnih materija ili proizvoda koji su osnov smernice za medicinske proizvode. Pogrešno korišćenje vinske vitrine može prouzrokovati oštećenja robe koju ste stavili u uređaj ili može doći do njenog kvarenja. Ova vinska vitrina takođe nije pogodna za rad u oblastima u kojima postoji opasnost od eksplozije.

Firma Miele nije odgovorna za oštećenja koja nastanu nenamenskom upotrebom ili pogrešnim rukovanjem.

▶ Osobe (uključujući deca), koje zbog svog fizičkog ili mentalnog stanja ili zbog svog neiskustva ili neznanja nisu u stanju da bezbedno rukuju vinskom vitrinom, ne smeju da je koriste bez nadzora.

Ove osobe smeju da koriste vinsku vitrinu bez nadzora samo ako im je objašnjeno kako mogu bezbedno da rukuju njom i ukoliko su razumele moguće opasnosti koje bi mogle iz toga da proisteknu.

## Sigurnosna uputstva i upozorenja

---

### Deca u domaćinstvu

- ▶ Decu koja imaju manje od 8 godina ne smete da puštate blizu vinske vitrine, osim ukoliko ih stalno nadgledate.
- ▶ Deca koja imaju više od 8 godina smeju da koriste vinsku vitrinu bez nadzora, samo ako im je objašnjeno kako mogu bezbedno da rukuju njom. Deca moraju biti u mogućnosti da prepoznaju i razumeju moguće opasnosti zbog pogrešnog rukovanja.
- ▶ Deca ne smeju da čiste ili održavaju vinsku vitrinu bez nadzora.
- ▶ Nadgledajte decu koja se zadržavaju u blizini vinske vitrine. Nikada nemojte da dozvolite deci da se igraju vinskom vitrinom.
- ▶ Opasnost od gušenja. Prilikom igre deca bi mogla da se obmotaju materijalom za pakovanje (npr. folijom) ili da ga stave preko glave i da se uguše. Čuvajte materijal za pakovanje van domašaja dece.

## Tehnička bezbednost

► Zaptivenost kruga cirkulacije rashladnog sredstva je proverena. Vinska vitrina ispunjava relevantne sigurnosne odredbe, kao i odgovarajuće direktive EU.



► Ova vinska vitrina sadrži rashladno sredstvo izobutan (R600a), prirodni gas koji nije štetan za životnu sredinu, ali je zapaljiv. Rashladno sredstvo ne oštećuje ozonski omotač i ne povećava efekat staklene bašte. Upotreba ovog ekološkog rashladnog sredstva je delimično dovela do povećanja šumova prilikom rada uređaja. Osim šumova prilikom rada kompresora mogu da se pojave i šumovi strujanja u celom rashladnom sistemu uređaja. Ovi efekti ne mogu nažalost da se izbegnu, ali nemaju nikakvog uticaja na efikasnost vinske vitrine. Prilikom transporta i ugradnje/postavljanja vinske vitrine vodite računa da ne bude oštećen nijedan deo u rashladnom sistemu uređaja. Rasprskavajuće rashladno sredstvo može da prouzrokuje povrede očiju.

U slučaju oštećenja:

- Izbegavajte otvoreni plamen ili izvore paljenja.
  - Odvojite vinsku vitrinu od električne mreže.
  - Provetrite nekoliko minuta prostoriju, u kojoj se vinska vitrina nalazi.
  - Obavestite servisnu službu.
- Što ima više rashladnog sredstva u vinskoj vitrini, to treba da bude veća prostorija u kojoj se postavlja vinska vitrina. Ako eventualno postoji pukotina, u suviše malim prostorijama bi mogla da se stvori zapaljiva smeša gasa i vazduha. Na 11 g rashladnog sredstva prostorija mora da bude veličine najmanje 1 m<sup>3</sup>. Količina rashladnog sredstva je navedena na natpisnoj pločici koja se nalazi u unutrašnjosti vinske vitrine.



## Sigurnosna uputstva i upozorenja

---

- ▶ Podaci o priključku (osigurač, frekvencija, napon) na natpisnoj pločici vinske vitrine moraju obavezno da se podudaraju sa podacima za električnu mrežu, kako ne bi došlo do oštećenja na vinskoj vitrini. Pre priključenja uporedite ove podatke. U slučaju nedoumice raspitajte se kod kvalifikovanog električara.
- ▶ Za električnu bezbednost vinske vitrine se garantuje samo ako je priključena na propisno instaliran sistem sa zaštitnim vodom. Veoma je važno da postoji ovaj osnovni preduslov za bezbednost. U slučaju nedoumice, Vaše kućne instalacije treba da prekontrolirše kvalifikovani električar.
- ▶ Za pouzdan i bezbedan rad vinske vitrine se garantuje samo ako je vinska vitrina priključena na javnu električnu mrežu.
- ▶ Ako je priključni provodnik oštećen, mora da ga instalira stručno lice koje je ovlastila firma Miele, da bi se izbegle opasnosti za korisnika.
- ▶ Višestruke utičnice ili produžni kablovi ne garantuju potrebnu bezbednost (opasnost od požara). Ne priključujte vinsku vitrinu na električnu mrežu na ovaj način.
- ▶ Ukoliko vlaga dospe do delova pod naponom ili priključnog provodnika, to može da izazove kratki spoj. Zato ne koristite vinsku vitrinu u prostorijama gde ima vlage ili gde prska voda (npr. u garaži, vešernici itd.).

## Sigurnosna uputstva i upozorenja

---

- ▶ Ova vinska vitrina ne sme da se koristi na nestacionarnim mestima (npr. na brodovima).
- ▶ Oštećenja na vinskoj vitrini bi mogla ga ugroze Vašu bezbednost. Proverite da li na njoj ima vidljivih oštećenja. Nikada ne upotrebljavajte oštećenu vinsku vitrinu.
- ▶ Koristite vinsku vitrinu samo ako je ugrađena, da bi se osigurala njena bezbedna funkcija.
- ▶ Prilikom instaliranja i održavanja, kao i opravki vinska vitrina mora da bude isključena iz električne mreže. Vinska vitrina je isključena iz struje samo kada je ispunjen neki od sledećih uslova:
  - osigurači u električnoj instalaciji su isključeni ili
  - navojni ulošci osigurača u električnoj instalaciji su sasvim odvrnuti ili
  - mrežni priključni provodnik je odvojen od električne mreže. Kod priključnih kablova sa mrežnim utikačem ne vucite za kabl već za utikač ako želite da ga isključite iz struje.
- ▶ Zbog nepravilne instalacije i održavanja ili opravki može za korisnika da nastane znatna opasnost. Instalacione radove i radove na održavanju ili opravke smeju da vrše samo stručna lica koje je ovlastila firma Miele.
- ▶ Prava iz garancije se gube ukoliko vinsku vitrinu popravlja servis koji nije ovlastila firma Miele.
- ▶ Neispravni delovi smeju da se zamene samo Miele originalnim rezervnim delovima. Samo za ove delove firma Miele garantuje da će u potpunosti ispuniti zahteve o bezbednosti.

## Sigurnosna uputstva i upozorenja

---

▶ Ova vinska vitrina je zbog posebnih zahteva (npr. u pogledu temperature, vlažnosti, hemijske otpornosti, otpornosti na habanje i vibracije) opremljena specijalnim rasvetnim telom. Ovo rasvetno telo sme da se koristi samo za predviđenu namenu. Rasvetno telo nije pogodno za osvetljavanje prostorija. Zamenu ovog rasvetnog tela sme da vrši isključivo ovlašćeno stručno lice ili Miele servis. Ovaj vinska vitrina sadrži više izvora svetlosti koji imaju najmanje klasu energetske efikasnosti E.

### Pravilna upotreba

▶ Vinska vitrina je konstruisana za određen klimatski razred (u opsegu sobne temperature), čijih granica se treba pridržavati. Klimatski razred je naveden na natpisnoj pločici sa oznakom tipa u unutrašnjosti vinske vitrine. Niža sobna temperatura će dovesti do toga da kompresor miruje duži vremenski period, tako da vinska vitrina ne može da održi potrebnu temperaturu.

▶ Otvori za dovod i odvod vazduha ne smeju da budu pokriveni ili zapušeni. U tom slučaju više nije garantovan besprekoran dovod vazduha. Povećava se potrošnja energije i postoji mogućnost oštećenja delova uređaja.

▶ Ako u vinskoj vitrini čuvate namirnice koje sadrže mast ili ulje, pazite da mast ili ulje koje eventualno iscure ne dođe u dodir sa plastičnim delovima vinske vitrine. Na plastici mogu zbog naprezanja da nastanu pukotine, tako da ona napsne ili pukne.

▶ Opasnost od požara i eksplozije. U vinski vitrinu ne stavljajte eksplozivne materije ni proizvode koji sadrže zapaljive pogonske gasove (npr. sprejeve). Zapaljive smeše gasova bi mogle da se zapale zbog električnih delova konstrukcije.

▶ Opasnost od eksplozije. U vinskoj vitrini ne uključujte električne uređaje. Moglo bi da dođe do stvaranja varnica.

### **Dodatna oprema i rezervni delovi**

- ▶ Upotrebljavajte isključivo Miele originalni pribor. Ukoliko se dograđuju ili ugrađuju drugi delovi, gube se prava iz garancije, jemstvo i/ili odgovornost za uređaj.
- ▶ Firma Miele vam daje 15-godišnju, a najmanje 10-godišnju garanciju na dostavljanje funkcionalnih rezervnih delova nakon prestanka proizvodnje serije vaše vinske vitrine.

### Čišćenje i održavanje

- ▶ Zaptivku vrata ne premazujte uljima ili masnoćama. Usled toga će zaptivka vrata tokom vremena postati porozna.
- ▶ Para iz uređaja za čišćenje uz pomoć pare može da dospe do delova koji su pod naponom i da izazove kratki spoj. Za čišćenje vinske vitrine ni u kom slučaju ne koristite uređaj za čišćenje uz pomoć pare.
- ▶ Šiljati predmeti ili predmeti sa oštrim ivicama oštećuju uređaje za hlađenje i vinska vitrina neće ispravno funkcionisati. Zato ne koristite šiljate predmete ili predmete sa oštrim ivicama
  - za uklanjanje naslaga inja,
  - za skidanje ostataka npr. od etiketa.

## Transportovanje uređaja

- ▶ Vinsku vitrinu treba uvek transportovati u uspravnom položaju i u transportnoj ambalaži kako ne bi došlo do oštećenja.
- ▶ Opasnost od povređivanja i oštećenja. Vinsku vitrinu treba transportovati uz pomoć druge osobe zato što je dosta teška.

## Odlaganje Vašeg starog uređaja

- ▶ Eventualno uništite bravu na vratima vaše vinske vitrine ili starog rashladnog uređaja. Na taj način sprečavate da se u njemu zatvore deca prilikom igre i tako dospeju u životnu opasnost.
- ▶ Rashladno sredstvo koje prskajući izlazi napolje može da prouzrokuje povrede očiju. Pazite da ne oštetite delove rashladnog sistema na uređaju, npr.
  - bušenjem kanala za rashladno sredstvo na isparivaču;
  - savijanjem cevi;
  - grebanjem površinskih slojeva.

# Vaš doprinos zaštiti životne sredine

---

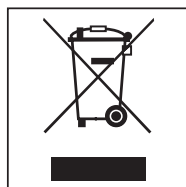
## Odlaganje transportne ambalaže

Ambalaža štiti vinsku vitrinu od oštećenja prilikom transporta. Materijali za ambalažu su odabrani sa stanovišta zaštite životne sredine i tehnike odstranjivanja i zbog toga mogu da se recikliraju.

Recikliranjem ambalaže štede se sirovine i smanjuje gomilanje otpadaka. Vaš specijalizovani trgovac preuzima ambalažu.

## Odlaganje starog uređaja

Električni i elektronski uređaji sadrže često vredne materijale. Oni takođe sadrže i štetne materije, smeše i komponente koje su bile neophodne za njihovo funkcionisanje i bezbednost. U kućnom otpadu, kao i kod nestručnog tretmana one mogu imati štetan uticaj na ljudsko zdravlje i životnu sredinu. Zato nipošto ne odlažite Vaš stari uređaj u kućni otpad.



Umesto toga koristite zvanična mesta za sakupljanje i preuzimanje, kao i recikliranje električnih i elektronskih uređaja u opštini, kod prodavaca ili firme Miele. Vi ste po zakonu lično odgovorni za brisanje eventualnih ličnih podataka na starom uređaju koji se odlaže.

Vodite računa da cevi Vaše vinske vitrine ne budu oštećene do transportovanja na mesto za pravilno, ekološko odlaganje.

Na taj način ćete obezbediti da rashladno sredstvo u rashladnom sistemu uređaja i ulje koje se nalazi u kompresoru ne odu u okolinu.

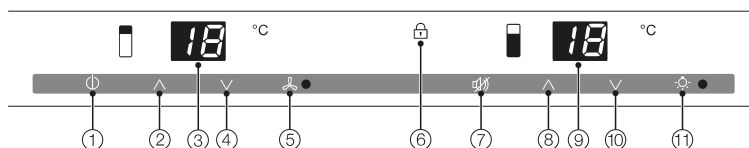
Molimo da vodite računa o tome da Vaš stari uređaj do odnošenja čuvate tako da deca budu bezbedna. Informišite se o tome u ovom uputstvu za upotrebu i montažu u poglavlju „Sigurnosna uputstva i upozorenja“.

## Ušteda energije

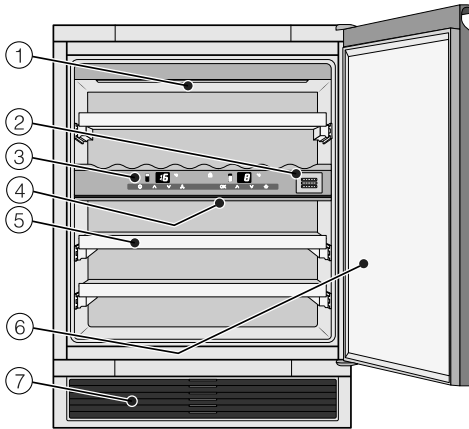
	Normalna potrošnja energije	Povećana potrošnja energije
<b>Postavljanje/održavanje</b>	U prostorijama koje se provetravaju.	U zatvorenim prostorijama koje se ne provetravaju.
	Zaštićeno od direktnog sunčevog zračenja.	Kada ima direktnog sunčevog zračenja.
	Ne u blizini izvora toplote (grejno telo, šporet).	U blizini izvora toplote (grejno telo, šporet).
	Na idealnoj sobnoj temperaturi od oko 20°C.	Na visokoj sobnoj temperaturi višoj od 25°C.
	Ne pokrivajte otvore za dovod i odvod vazduha i redovno ih čistite od prašine.	Kada su otvori za dovod i odvod vazduha pokriveni ili puni prašine.
	Najmanje jednom godišnje uklonite filter za vazduh i očistite ga pomoću usisivača.	Kada na filteru za vazduh ima naslaga prašine.
<b>Podešavanje temperature</b>	10 do 12 °C	Što je niža podešena temperatura, to je veća potrošnja energije!
<b>Upotreba</b>	Raspored drvenih rešetkastih polica kao prilikom isporuke.	
	Vrata uređaja otvarajte samo po potrebi i što je moguće kraće. Složite sortirane flaše za vino.	Prilikom čestog i dugog otvaranja vrata dolazi do gubitka hladnoće i topli vazduh iz prostorije ulazi u uređaj. Vinska vitrina pokušava da rashladi vazduh i kompresor radi duže.
	Nemojte da pretovarite pregrade, da bi vazduh mogao da cirkuliše.	Slabije strujanje vazduha prouzrokuje smanjenje učinka hlađenja.



## Opis uređaja



- ① Uključivanje/isključivanje kompletne vinske vitrine
- ② Podešavanje temperature u gornjoj zoni za temperiranje vina (∧ za toplije)
- ③ Indikator temperature gornja zona za temperiranje vina
- ④ Podešavanje temperature u gornjoj zoni za temperiranje vina (∨ za hladnije)
- ⑤ Uključivanje/isključivanje funkcije DynaCool (konstantna vlažnost vazduha) i kontrolne lampice
- ⑥ Kontrolna lampica za zaključavanje (vidljiva samo pri uključenom zaključavanju)
- ⑦ Isključivanje alarma za temperaturu tj. alarma za vrata
- ⑧ Podešavanje temperature u donjoj zoni za temperiranje vina (∧ za toplije)
- ⑨ Indikator temperature donja zona za temperiranje vina
- ⑩ Podešavanje temperature u donjoj zoni za temperiranje vina (∨ za hladnije)
- ⑪ Uključivanje/isključivanje svetla za prezentaciju i kontrolne lampice



- ① Lajsna za osvetljenje  
(postoji u obe zone za temperiranje  
vina)
- ② Active AirClean filter
- ③ Rukovanje gornjom i donjom zonom  
za temperiranje vina/  
Izolaciona ploča za termičko odvaja-  
nje temperaturnih zona
- ④ Izolaciona lajsna za termičko  
odvajanje temperaturnih zona
- ⑤ Drvene police
- ⑥ Staklena vrata od sigurnosnog  
stakla otpornog na UV zrake
- ⑦ Ventilaciona rešetka sa  
filterom za vazduh pozadi

# Pribor

---

## Priloženi pribor

### Filter Active AirClean

Filter Active AirClean obezbeđuje optimalnu razmenu vazduha a time i visok kvalitet vazduha u vinskoj vitrini.

### Filter za vazduh

Filter za vazduh iza ventilacione rešetke sprečava smanjivanje kapaciteta hlađenja, do čega bi moglo da dođe zbog naslaga prašine.

## Pribor koji se posebno kupuje

Prilagođeni vinskoj vitrini možete da naručite korisne delove pribora i sredstva za čišćenje i održavanje iz Miele asortimana.

### Univerzalna krpa od mikrovlakana

Krpa od mikrovlakana Vam je korisna prilikom uklanjanja otisaka prstiju i manje prljavštine na prednjim stranama od plemenitog čelika, na komandnim pločama uređaja, prozorima, nameštaju, prozorima automobila, itd.

### MicroCloth set

MicroCloth set se sastoji od univerzalne krpe, krpe za staklo i krpe za visoki sjaj. Ove krpe su posebno otporne na kidanje i habanje. Zbog svojih vrlo finih mikrovlakana ove krpe postižu izuzetan efekat čišćenja.

### Filter Active AirClean

Opis vidi „Priloženi pribor“.

Pribor koji se posebno kupuje možete da poručite preko Miele Webshop-a. Ove proizvode možete da nabavite i preko Miele servisne službe (vidi na kraju ovog uputstva za upotrebu) i kod Vašeg Miele specijalizovanog prodavca.

# Uključivanje i isključivanje vinske vitrine

## Pre prve upotrebe

### Ambalaža

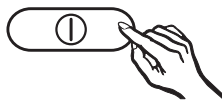
- Uklonite svu ambalažu iz unutrašnjosti uređaja.

### Čišćenje vinske vitrine

U vezi sa tim obratite pažnju na odgovarajuće napomene u poglavlju „Čišćenje i održavanje“.

- Očistite unutrašnjost vitrine i pribor.

## Uključivanje vinske vitrine



- Pritisnite taster za uključivanje/isključivanje cele vinske vitrine, tako da indikatori temperature svetle.

Oglašava se zvučni signal upozorenja. Vinska vitrina počinje da hladi, a osvetljenje unutrašnjosti se uključuje kada otvorite vrata uređaja.

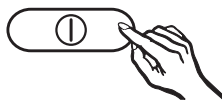
## Isključivanje zvučnog signala upozorenja



- Pritisnite taster za isključivanje alarma za temperaturu tj. alarma za vrata.

Zvučni signal upozorenja se više ne čuje. Indikatori temperature trepere sve dok se ne dostignu podešene temperature.

## Isključivanje vinske vitrine



- Držite pritisnutim taster za uključivanje/isključivanje cele vinske vitrine sve dok se indikatori temperature ne zatamne.

Hlađenje je isključeno. (Ukoliko to nije slučaj, funkcija zaključavanja (vidi „Ostala podešavanja – Zaključavanje“) je uključena!)

## Uključivanje i isključivanje vinske vitrine

---

### Ako ste duže vreme odsutni

Ako vinsku vitrinu nećete da koristite duže vreme, onda uradite sledeće:

- Isključite vinsku vitrinu.
- Izvucite utikač iz struje ili isključite osigurač u kućnoj instalaciji.
- Očistite vinsku vitrinu.
- Ostavite vinsku vitrinu otvorenu da biste je dovoljno provetrili i sprečili stvaranje neprijatnih mirisa.

Ukoliko zbog dužeg odsustva isključite vinsku vitrinu, ali je ne očistite, postoji opasnost da će se stvoriti buđ ako vrata uređaja ostanu zatvorena.

Obavezno očistite vinsku vitrinu.

## Zaključavanje

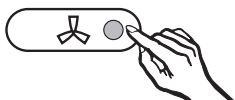
Sa funkcijom zaključavanja možete da sprečite neželjeno isključivanje vinske vitrine.

## Uključivanje/isključivanje funkcije zaključavanja



- Držite taster za uključivanje i isključivanje funkcije DynaCool pritisnutim oko 5 sekundi.

Kontrolna lampica tastera treperi i na indikatoru temperature za donju zonu temperiranja vina (desni indikator) treperi  $c$ .



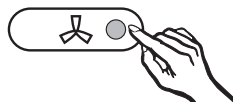
- Ponovo pritisnite taster za uključivanje i isključivanje funkcije DynaCool.




- Pritiskom tastera za podešavanje temperature sada možete da birate između  $c\bar{0}$  i  $c!$ :

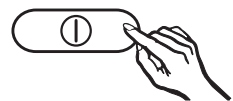
$\bar{0}$ : Zaključavanje je isključeno,

! : Zaključavanje je uključeno.



- Pritisnite taster za uključivanje i isključivanje funkcije DynaCool da biste sačuvali podešavanje.

Kada je uključena funkcija zaključavanja, kontrolna lampica za zaključavanje  svetli.



- Okončajte režim podešavanja tako što ćete pritisnuti taster za uključivanje/isključivanje cele vinske vitrine.

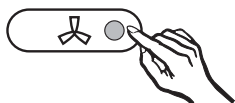
U suprotnom se elektronika posle oko 2 minuta vraća u normalan režim rada.

## Aktiviranje drugih podešavanja

### Promena jačine osvetljenja indikatora temperature

Jačina osvetljenja indikatora temperature je prilikom isporuke vinske vitrine podešena na *h1*.

Možete da promenite jačinu osvetljenja indikatora temperature (indikator temperature se menjaju zajedno):

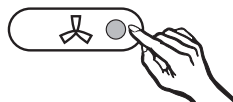


- Držite taster za uključivanje i isključivanje funkcije DynaCool pritisnutim oko 5 sekundi.

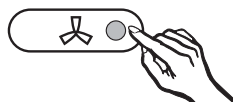
Kontrolna lampica tastera treperi i na indikatoru temperature za donju zonu temperiranja vina (desni indikator) treperi *c*.



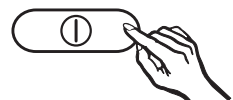
- Pritisnite više puta taster za podešavanje za temperaturu dok se na indikatoru ne pojavi *h*.



- Ponovo pritisnite taster za uključivanje i isključivanje funkcije DynaCool. Na indikatoru svetli *h*.
- Pritiskom tastera za podešavanje za temperaturu sada možete da promenite jačinu osvetljenja indikatora. Možete odabrati od 1 do 5 stepeni: 1 minimalna jačina osvetljenja, 5: maksimalna jačina osvetljenja.



- Pritisnite taster za uključivanje i isključivanje funkcije DynaCool da biste sačuvali podešavanje.



- Okončajte režim podešavanja tako što ćete pritisnuti taster za uključivanje/isključivanje kompletne vinske vitrine. U suprotnom se elektronika posle oko 2 minuta automatski vraća u normalan režim rada.

# Optimalna temperatura i kvalitet vazduha

Vina se stalno razvijaju u zavisnosti od okolnih uslova. Za održivost vina je osim temperature presudan i kvalitet vazduha.

Zahvaljujući konstantnoj i vinu prilagođenoj temperaturi, povećanoj vlažnosti vazduha, kao i okruženju bez mirisa, u ovoj vinskoj vitrini vladaju optimalni uslovi za skladištenje.

Vinska vitrina (za razliku od frižidera) dodatno garantuje okruženje skoro bez vibracija, tako da ne dolazi do ometanja procesa sazrevanja vina.

## Optimalna temperatura

Vina možete da čuvate na temperaturi između 6 i 18 °C. Ako želite da čuvate zajedno crvena i bela vina, odaberite temperaturu između 12 i 14 °C. Ona je pogodna kako za bela tako i za crvena vina. Većina belih vina se pije posle čuvanja na ovoj temperaturi. Crvena vina bi trebalo izvaditi i otvoriti dva sata pre konzumiranja kako bi vino primilo kiseonik i pravilno razvilo svoju aromu.

Previše visoka temperatura skladištenja (preko 22 °C) dovodi do brzog sazrevanja vina, tako da arome ne mogu dalje da se razvijaju. Nasuprot tome, previše niska temperatura skladištenja (ispod 5 °C) ne dopušta vinima da optimalno sazru.

Na toploti se vino širi, a na hladnoći se skuplja - kolebanja temperature predstavljaju stres za vino i usled toga se prekida njegovo sazrevanje. Zbog toga je veoma važno da se obezbedi stalna temperatura sa što manje kolebanja.

Vrsta vina	Preporučena temperatura konzumiranja
Laka crvena vina sa voćnim notama:	+14 °C do +16 °C
Teška crvena vina:	+18 °C
Roze vina:	+8 °C do +10 °C
Fina, aromatična bela vina:	+8 °C do +12 °C
Teška ili slatka bela vina:	+12 °C do +14 °C
Šampanjac, penušava vina, prosecco:	+6 °C do +10 °C

\* Skladištite vino na temperaturi koja je 1 do 2 °C niža od temperature koja se preporučuje za konzumiranje, pošto se vino prilikom sipanja u čašu zagreva.

**Savet:** Teška crvena vina bi trebalo pre konzumiranja da odstoje 2 – 3 sata nakon otvaranja, kako bi upila kiseonik i na taj način mogla da otpuste sve arome.



# Optimalna temperatura i kvalitet vazduha

---

## Bezbednosni uređaj za niske temperature okoline

Kako bi vina bila zaštićena od niskih temperatura, bezbednosni termostat vodi računa o tome, da temperatura u uređaju ne opadne previše. Ukoliko bi temperatura u okolini u nekom trenutku postala previše niska, automatski se uključuje grejanje u uređaju, tako da se temperatura u unutrašnjosti vinske vitrine održava konstantnom. Ukoliko bi temperatura u okolini i dalje opadala, uređaj se na kraju sam isključuje.

## Izolaciona ploča za termičko razdvajanje

Vinska vitrina ima fiksiranu izolacionu ploču koja deli unutrašnji prostor na dve različite zone za temperiranje. Tako možete istovremeno da skladištite različite vrste vina, npr. crveno vino i šampanjac.

## Podešavanje temperature

Možete podesiti temperature pomoću dva tastera ispod indikatora temperature.

- Da biste to uradili, pritisnite tastere ispod odgovarajućeg indikatora temperature.

Pritiskanje tastera pri tom utiče tako da



- se temperatura snižava,



- temperatura raste.

Za vreme podešavanja se vrednost temperature podešavanja prikaže treperenjem.

Prilikom pritiskanja tastera na odgovarajućem indikatoru temperature možete da posmatrate sledeće promene:

- Kada pritisnete prvi put: Treperenjem se prikazuje poslednja željena vrednost temperature.
- Svakim sledećim pritiskom: Vrednost temperature se menja u koracima po 1°C.
- Kada držite taster pritisnutim: Vrednost temperature se menja neprekidno.

# Optimalna temperatura i kvalitet vazduha

---

Otprilike 5 sekundi nakon poslednjeg pritiska na taster, indikator temperature se automatski prebaci na stvarnu vrednost temperature, koja je trenutno u datoj oblasti.

Obe temperaturene oblasti se naizmenično hlade tako da, u zavisnosti od količine uskladištenog vina, može potrajati nekoliko sati dok se željena temperatura nije podesila i nije regulisao indikator temperature. Ukoliko nakon tog perioda temperatura bude previsoka ili preniska, ponovo podesite temperaturu.

## Moguće vrednosti podešavanja temperature

Temperaturu u obe zone za temperiranje vina može da se podesi od 5 do 20 °C.

## Indikator temperature

Indikatori temperature na komandnoj ploči u normalnom režimu rada prikazuju stvarne temperature u vinskoj vitrini.


Indikator temperature treperi kada je

- podešena je druga temperatura,
- temperatura u oblasti odstupa za više od 5°C od podešene temperature.

# Optimalna temperatura i kvalitet vazduha

## Kvalitet i vlažnost vazduha

U običnom frižideru je vlažnost vazduha previše niska za vino i zbog toga on nije pogodan za čuvanje vina. Visoka vlažnost vazduha je veoma važna za čuvanje vina da bi zapašać od plute spolja ostao vlažan. Kada je niska vlažnost vazduha, zapašać se sa spoljašnje strane rasušuje i ne može više dobro da zatvara bocu. Boce vina bi stoga uvek trebalo čuvati položene kako bi vino iznutra natopilo zapašać. Ukoliko vazduh uđe u bocu, svako vino će se sigurno pokvariti!

 Opasnost od oštećenja usled dodatnog vlaženja.

Vlažnost vazduha bi u tom slučaju porasla i vlaga bi se kondenzovala u unutrašnjosti. Kondenzat može da prouzrokuje oštećenje na uređaju, npr. koroziju.

**Nemojte** dodatno ovlaživati vazduh u uređaju, tako što ćete npr. u njega postavljati činiju sa vodom.

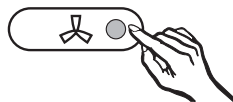
## Funkcija DynaCool (konstantna vlažnost vazduha)

Pomoću funkcije DynaCool povećava se relativna vlažnost vazduha u kompletnoj vinskoj vitrini. Istovremeno se vlažnost vazduha i temperatura ravnomerno raspoređuju, tako da su sva Vaša vina uskladištena u jednako dobrim uslovima.

Na taj način se u unutrašnjem prostoru trajno uspostavljaju klimatski uslovi koji odgovaraju uslovima u vinskom podrumu.

## Uključivanje funkcije DynaCool

Ako želite da koristite vinsku vitrinu za skladištenje vina na duži rok, u načelu preporučujemo da ostavite uključenu funkciju DynaCool.



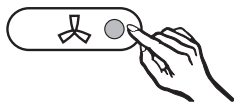
- Ponovo pritisnite taster za uključivanje i isključivanje funkcije DynaCool, tako da kontrolna lampica svetli.

U slučaju da ne uključite funkciju DynaCool, vinska vitrina uvek automatski uključuje ventilatore čim se uključi hlađenje. Time se obezbeđuje održavanje optimalne klime za vaše vino.

Kada su vrata uređaja otvorena, ventilator se automatski privremeno isključuje!

## Isključivanje funkcije DynaCool

Kada je uključena funkcija DynaCool, potrošnja energije se malo povećava, a vinska vitrina pravi i malo veću buku. Ovu trajnu funkciju DynaCool možete povremeno da isključite.



- Ponovo pritisnite taster za uključivanje i isključivanje funkcije DynaCool, tako da se kontrolna lampica ugasi.

## Razmena vazduha pomoću Active AirClean filtera

Filter Active AirClean obezbeđuje optimalnu razmenu vazduha, a time i visok kvalitet vazduha u vinskoj vitrini.

Svež spoljni vazduh dospeva u vinsku vitrinu putem Active AirClean filtera. On se zatim ravnomerno raspoređuje u unutrašnjem prostoru pomoću ventilatora (funkcija DynaCool).

Filtriranje spoljnog vazduha pomoću Active AirClean filtera obezbeđuje da u vinsku vitrinu dospeva samo vazduh bez prašine i mirisa.

Na taj način je vaše vino takođe zaštićeno od mogućeg prenošenja mirisa, jer se mirisi mogu preneti na vino preko pampura.

Active AirClean filter se mora zameniti najkasnije svakih 12 meseci. Active AirClean filtere možete da nabavite u Miele servisnoj službi, u specijalizovanoj prodavnici ili putem interneta.

## Alarm za temperaturu i alarm za vrata

---

Vinska vitrina je opremljena sistemom za upozoravanje da temperatura ne bi mogla neprimetno da raste ili pada, što bi moglo da škodi vinu.

### Alarm za temperaturu

Ukoliko temperatura u zoni temperiranja dostigne suviše visoku ili suviše nisku temperaturu, čuje se zvučni signal upozorenja.

Istovremeno treperi odgovarajući indikator temperature.

Kada će vinska vitrina prepoznati neku temperaturnu oblast kao previsoku ili prenisku, zavisi od podešene temperature.

Akustički i optički signal se oglašava npr. u sledećim slučajevima:

- kada uključite vinsku vitrinu, a temperatura u temperaturnoj zoni previše odstupa od podešene temperature,
- ako prilikom sortiranja i vađenja flaša sa vinom uđe previše toplog vazduha iz prostorije,
- ukoliko skladištite novu veću količinu boca vina,
- u slučaju nestanka struje.

Čim prestane stanje alarma, zvučni signal upozorenja utihne i indikator temperature konstantno svetli.

### Isključivanje alarma za temperaturu pre vremena

Ako Vam zvučni signal upozorenja smeta, možete da ga isključite ranije.



- Pritisnite taster za isključivanje alarma za temperaturu.

Zvučni signal upozorenja se više ne čuje.

Indikator temperature treperi sve dok ne prestane stanje alarma.

## Alarm za vrata

Ukoliko su vrata uređaja otvorena duže od 60 sekundi, čuje se zvučni signal upozorenja.

Čim se vrata uređaja zatvore, zvučni signal upozorenja se više ne čuje.

## Isključivanje alarma za vrata pre vremena

Ako Vam zvučni signal upozorenja smeta, možete da ga isključite ranije.



- Pritisnite taster za isključivanje alarma za vrata.

Zvučni signal upozorenja se više ne čuje.

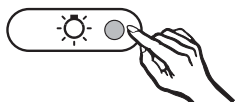
# Svetlo za prezentaciju

Ukoliko želite da prezentujete Vaše flaše sa vinom i kada su vrata uređaja zatvorena, možete da podesite unutrašnje osvetljenje tako da ono ostane uključeno i kada su vrata zatvorena.

Svaka zona za temperiranje vina je opremljena vlastitom lajsnom za osvetljenje, tako da sve tri zone budu osvetljene.

Korišćenjem LED lajсни za osvetljenje ne postoji opasnost od uticaja na vino zbog zagrevanja ili UV-svetla.

## Uključivanje i isključivanje svetla za prezentaciju



- Pritisnite taster za uključivanje i isključivanje svetla za prezentaciju tako da kontrolna lampica svetli.

Unutrašnje osvetljenje je sada uključeno u obe zone za temperiranje vina i kada su vrata uređaja zatvorena.

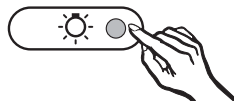
## Da biste ponovo isključili svetlo za prezentaciju,

- Pritisnite taster za uključivanje i isključivanje svetla za prezentaciju tako da se kontrolna lampica ugasi.

Osvetljenje unutrašnjosti je sada isključeno kada su vrata uređaja zatvorena.

## Podešavanje intenziteta svetla za prezentaciju

Intenzitet svetla za prezentaciju možete da promenite.



- Pritisnite taster za uključivanje i isključivanje svetla za prezentaciju i držite ga pritisnutim.
- Istovremeno pritisnite tastere za podešavanje za temperaturu.

Pritiskanje tastera pri tom utiče tako da



- osvetljenje postaje slabije



- osvetljenje postaje jače.

⚠ Opasnost od povreda usled LED osvetljenja.

Ovo osvetljenje odgovara grupi rizika RG 2. Ukoliko je oštećen poklopac, može doći do povrede očiju.


Ukoliko je poklopac sijalice oštećen, ne gledajte pomoću optičkih instrumenata (lupe ili sličnim) direktno u svetlo iz neposredne blizine.

Vibracije i pokreti se negativno odražavaju na proces sazrevanja vina, i time mogu da pokvare ukus vina.


Kako biste i nakon vađenja vinskih flaša obezbedili dalje skladištenje ostalih vinskih flaša bez turbulencija, trebalo bi po mogućstvu da iste vrste vina držite jednu pored druge na istoj drvenoj polici. Osim toga bi trebalo da izbegavate ređanje vinskih flaša jedne preko drugih na jednoj polici.

Idealno je vina skladištiti u ležećem položaju, tako da prirodni čep ostaje vlažan i vazduh na taj način ne može da prođe u flašu.

**Savet:** Dodatno se preporučuje povećanje vlažnosti vazduha u vinskoj vitrini za vinske flaše sa prirodnim čepovima (vidi poglavlje „Optimalna temperatura i kvalitet vazduha“, odeljak „DynaCool (konstantna vlažnost vazduha) 3“).

 Opasnost od povreda usled padanja vinskih flaša.

Može se dogoditi da se vinske flaše uklešte u drvene police koje se nalaze iznad i da prilikom vađenja drvenih polica ispadnu iz vinske vitrine. Drvene police uvek izvlačite polako i promišljeno.

 Opasnost od oštećenja i povreda usled slomljenog stakla.

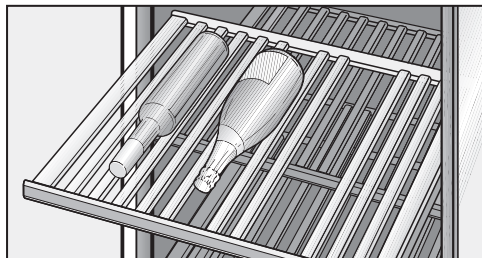
Drvene prečke i vinske boce koje štrče mogu da oštete staklena vrata ako se ona zatvore u tim uslovima. Vodite računa o tome da drvene prečke i vinske boce ne izviruju!

Ne pokrivajte otvore za dovod i odvod vazduha na zadnjoj strani uređaja – to je važno za snagu hlađenja!



# Čuvanje boca vina

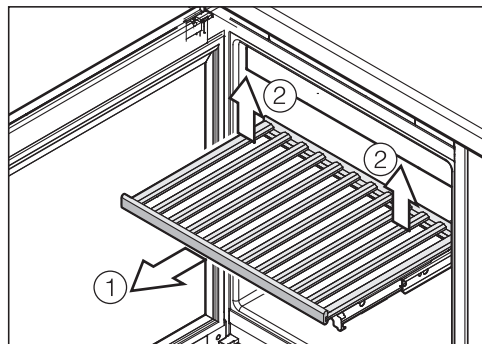
## Drvene police



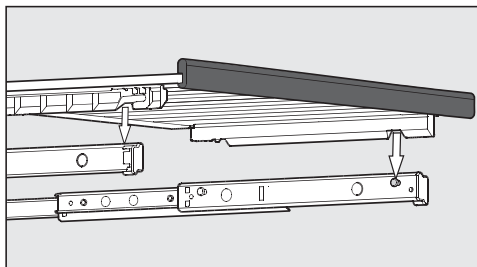
Drvene police koje klize na teleskopskim vodičama možete znatno da izvučete napolje, tako da flaše sa vinom možete komotno da postavite i da ih ponovo izvadite.

### Premeštanje drvenih policia

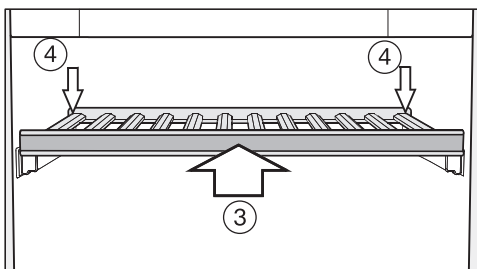
Drvene police možete da vadite i stavljate prema Vašoj želji.



- Izvucite drvenu policu do graničnika ①.
- Podignite malo drvenu policu pozadi levo i desno i na taj način izvucite njen zadnji kraj ②.
- Izvucite drvenu policu napolje.

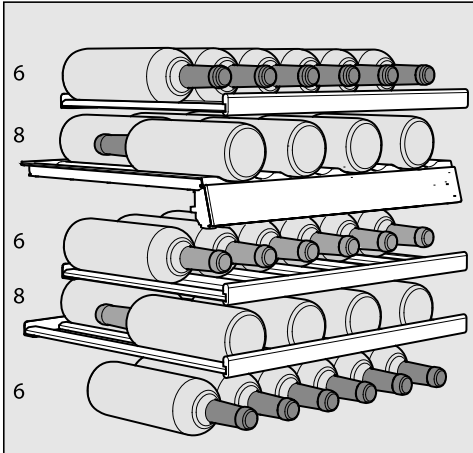


- Da biste ponovo postavili drvenu policu, stavite je na izvučene vodiče. Otvori na drvenoj polici tačno naležu na držače na šinama.



- Gurnite drvenu policu do graničnika u uređaj ③.
- Pritisnite drvenu policu skroz do kraja sve dok napred ne nalegne u ležište.
- Pritisnite drvenu policu pozadi nadole sve dok pozadi ne nalegne u ležište ④.

## Maksimalni kapacitet



U vinskoj vitrini možete da skladištite maksimalno 34 flaše (0,75 l; oblik flaše: boca tipa „bordo“) i to 14 u gornjoj zoni i 20 flaša u donjoj zoni.

Broj od 34 flaše možete da uskladištite samo uz korišćenje svih drvenih policama.




Svaka pojedinačna drvena polica sme da se optereti sa najviše 25 kg! Molimo Vas imajte u vidu da treba izbegavati ređanje flaša na policama jedne preko drugih!

## Automatsko otapanje

---

Vinska vitrina se automatski otapa.

Vodite računa da voda ne dospe u elektroniku, ventilacionu rešetku ili osvetljenje.

 Opasnost od oštećenja usled prodora vlage.

Para iz paročistača može da ošteti plastične i električne delove.

Za čišćenje vinske vitrine nemojte da koristite paročistač.

Natpisnu pločicu u unutrašnjosti vinske vitrine ne smete da uklanjate. Ona je potrebna u slučaju neke smetnje!

## Napomene vezane za sredstvo za čišćenje

Kako ne biste oštetili površine, prilikom čišćenja **nemojte** da koristite sledeće:

- sredstva za čišćenje koja sadrže sodu, amonijak, kiseline ili hlor,
- sredstva za čišćenje koja rastvaraju kamenac,
- abrazivna sredstva za čišćenje (npr. prašak i kremu za ribanje, kamen za čišćenje),
- sredstva za čišćenje koja sadrže rastvarače,
- sredstva za čišćenje plemenitog čelika,
- sredstva za čišćenje mašine za pranje sudova,
- sprejeve za čišćenje rerni,
- sredstva za čišćenje stakla (izuzetak je staklo na vratima uređaja),
- abrazivne grube sunđere i četke (npr. sunđere za pranje lonaca),
- magične sunđere,
- oštre metalne strugače.

U unutrašnjosti vinske vitrine koristite samo sredstva za čišćenje i održavanje koja su neškodljiva za namirnice.

Za čišćenje Vam preporučujemo mlaku vodu i malo sredstva za ručno pranje sudova.

# Čišćenje i održavanje

## Pre čišćenja vinske vitrine

- Isključite vinsku vitrinu.
- Iz vinske vitrine izvadite vinske boce i stavite ih na hladno mesto.
- Radi čišćenja izvadite sve ostale delove koji mogu da se izvade.

## Unutrašnjost uređaja, pribor, vrata uređaja

Redovno čistite vinsku vitrinu, bar jednom mesečno.

Ne dozvolite da se prljavština osuši, već je odmah uklonite.


- Očistite unutrašnjost uređaja mlakom vodom u koju ćete dodati malo deterdženta za ručno pranje sudova.
- Očistite sve drvene delove krpom koja je blago navlažena, jer oni **ne smeju** da se pokvase.
- Unutrašnjosti uređaja i pribor operite posle čišćenja čistom vodom i sve obrišite krpom. Vrata vinske vitrine ostavite kratko vreme otvorena.
- Vrata uređaja očistite uz pomoć sredstva za čišćenje stakla.

## Čišćenje otvora za dovod i odvod vazduha

Naslage prašine povećavaju potrošnju energije.

- Otvore za dovod i odvod vazduha čistite redovno uz pomoć četkice ili usisivača (za to koristite npr. usisnu četku za Miele usisivače).

## Čišćenje zaptivke na vratima

 Opasnost od oštećenja usled pogrešnog čišćenja.

Prilikom tretiranja zaptivke na vratima uljima ili mastima ona može da postane porozna.

Zaptivku na vratima ne premazujte uljima ili mastima.

- Zaptivku na vratima redovno čistite samo vodom i na kraju je temeljno obrišite suvom krpom.

## Čišćenje filtera za vazduh

Filter za vazduh iza ventilacione rešetke bi trebalo čistiti najmanje jednom godišnje.

- Skinite filter za vazduh i sa obe strane ga usisajte usisivačem.  
Zaprljan filter za vazduh može dovesti do toga da vinska vitrina ne hladi dovoljno.

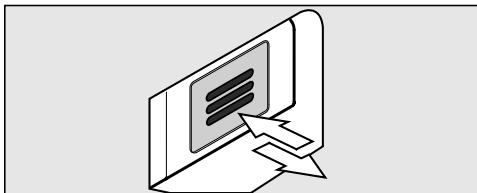
## Nakon čišćenja

- Stavite sve delove u vinsku vitrinu.
- Ponovo priključite vinsku vitrinu, pa je uključite.
- Ponovo stavite vinske flaše u vinsku vitrinu i zatvorite vrata uređaja.

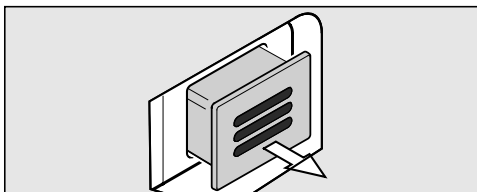
## Filter Active AirClean

Kroz filter Active AirClean dospeva svež spoljni vazduh u vinsku vitrinu. Filtriranje spoljnog vazduha kroz filter Active AirClean obezbeđuje da samo svež vazduh bez primesa prašine i mirisa dospe u vinsku vitrinu.

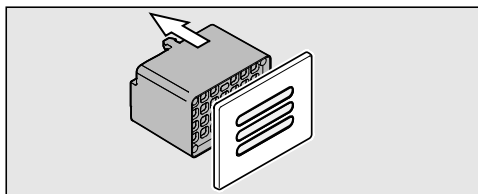
### Zamena filtera Active AirClean



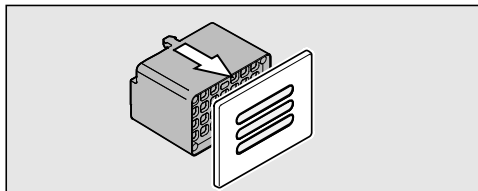
- Pritisnite filter na unutra i pustite ga.



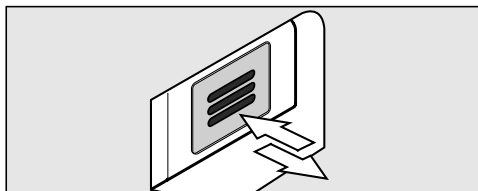
- Izvucite filter.



- Skinite izvlačenjem zadnji deo filtera sa poklopca.



- Postavite novi filter na poklopac.




- Ubacite filter.
- Pritisnite filter na unutra i pustite ga. Filter se automatski zabravљуje i čujete klik.

Filtere Active AirClean možete da nabavite u Miele servisnoj službi, u specijalizovanoj prodavnici ili preko Miele internet stranice.

Većinu smetnji i grešaka, koje mogu da se pojave tokom svakodnevnog rada uređaja, možete da otklonite sami. Sledeći pregled treba pri tom da Vam pomogne. Ako na ovaj način ne možete da otkrijete uzrok neke smetnje ili da je otklonite, obavestite servisnu službu.

Ako je moguće, ne otvarajte vrata vinske vitrine do otklanjanja smetnje, da bi gubitak hladnoće bio što manji.

 Zbog nepravilne instalacije i održavanja ili opravki može za korisnika da nastane znatna opasnost.

Instalacione radove i radove na održavanju ili opravke smeju da vrše samo stručna lica koje je ovlastila firma Miele.

Problem	Uzrok i otklanjanje
<b>Vinska vitrina nema učinak hlađenja, osvetljenje unutrašnjosti ne funkcioniše kada su vrata uređaja otvorena.</b>	Vinska vitrina nije uključena. ■ Uključite vinsku vitrinu, indikatori temperature moraju da svetle.
	Utikač nije pravilno utaknut u utičnicu. ■ Utaknite utikač u utičnicu.
	Aktivirao se osigurač u kućnoj instalaciji. Vinska vitrina, napon u kućnoj instalaciji ili neki drugi uređaj bi mogli biti neispravni. ■ Pozovite kvalifikovanog električara ili servisnu službu.
<b>Vinska vitrina nema snagu hlađenja, unutrašnje osvetljenje i rukovanje vinskiom vitrinom ipak funkcionišu.</b>	Demo program je uključen. On omogućava specijalizovanoj prodavnici da vinska vitrina bude predstavljena bez uključene funkcije hlađenja. Ovo podešavanje Vam nije potrebno za privatnu upotrebu. ■ Pitajte servis kako da isključite demo program na vašoj vinskoj vitrini.



## Šta treba uraditi ako ...



Problem	Uzrok i otklanjanje
<b>Kompresor se uključuje sve češće i duže, a temperatura u vinskoj vitrini je previše niska.</b>	Podešena je previše niska temperatura u vinskoj vitrini. ■ Korigujte podešavanje temperature.
	Vrata uređaja nisu dobro zatvorena. ■ Proverite da li se vrata uređaja dobro zatvaraju.
	Vrata uređaja su često otvarana. ■ Vrata uređaja otvarati samo po potrebi i što je moguće kraće.
	Otvori za dovod i odvod vazduha su pokriveni ili prašnjavi. ■ Ne pokrivajte otvore za dovod i odvod vazduha i redovno ih čistite od prašine.
	Filter za vazduh u postolju uređaja je prašnjav. ■ Očistite filter za vazduh (vidi „Čišćenje i održavanje“).
	Temperatura prostorije je suviše visoka. ■ Obezbedite nižu temperaturu prostorije.
<b>Kompresor se uključuje sve ređe i sve kraće, a temperatura u vinskoj vitrini raste.</b>	Nije greška. Temperatura je previsoka. ■ Korigujte podešavanje temperature. ■ Još jednom prekontrolišite temperaturu posle 24 sata.
	Filter za vazduh u postolju uređaja je prljav. ■ Očistite filter za vazuh (vidi poglavlje „Čišćenje i održavanje“).

## Poruke na displeju


Poruka	Uzrok i otklanjanje
<b>Na indikatoru temperature svetli/treperi jedna crtica.</b>	Temperatura se prikazuje samo ukoliko se temperatura u vinskoj vitrini nalazi u oblasti koja može da se prikaže.
<b>Na indikatoru temperature se prikazuje <i>FD</i> ili <i>F1</i>.</b>	Postoji neka greška. ■ Pozovite servis.
<b>Čuje se zvučni signal upozorenja i indikator temperature svetli.</b>	Ova temperaturna zona je, zavisno od podešene temperature, previše topla ili previše hladna. Razlog za to može biti npr. sledeći: <ul style="list-style-type: none"><li>– vrata uređaja su često otvarana ili su još uvek otvorena,</li><li>– otvori za dovod i odvod vazduha su zaklonjeni,</li><li>– duži prekid u napajanju strujom.</li></ul> ■ Otklonite uzrok stanja alarma. Indikator temperature prestaje da treperi i signal upozorenja utihne.

## Šta treba uraditi ako ...

### Osvetljenje unutrašnjosti ne funkcioniše.

Problem	Uzrok i otklanjanje
<b>LED osvetljenje unutrašnjosti ne funkcioniše.</b>	<p>Vinska vitrina nije uključena.</p> <ul style="list-style-type: none"><li>■ Uključite vinsku vitrinu.</li></ul> <p>LED osvetljenje se zbog pregrevanja automatski isključuje ako su vrata uređaja bila otvorena oko 15 minuta.</p> <p>Ukoliko to nije razlog, postoji neka smetnja.</p> <div style="border: 1px solid gray; padding: 5px;"><p> Opasnost od povreda usled strujnog udara! Ispod poklopca osvetljenja se nalaze delovi koji su pod naponom. LED osvetljenje sme da zameni i popravi isključivo servisna služba.</p></div> <div style="border: 1px solid gray; padding: 5px;"><p> Opasnost od povreda usled LED osvetljenja. Ovo osvetljenje odgovara rizičnoj grupi RG 2. Ukoliko je oštećen poklopac, može doći do povrede očiju. Ukoliko je poklopac sijalice oštećen, ne gledajte pomoću optičkih instrumenata (lupe ili sličnim) iz neposredne blizine direktno u svetlo.</p></div> <ul style="list-style-type: none"><li>■ Pozovite servisnu službu!</li></ul>
<b>LED osvetljenje unutrašnjosti svetli i kada su vrata uređaja zatvorena.</b>	<p>Svetlo za prezentaciju je uključeno.</p> <ul style="list-style-type: none"><li>■ Isključite svetlo za prezentaciju (vidi „Svetlo za prezentaciju“).</li></ul>

### Opšti problemi sa vinskom vitrinom

Problem	Uzrok i otklanjanje
<b>Oglašava se zvučni signal upozorenja.</b>	Vrata uređaja su otvorena duže od oko 60 sekundi. ■ Zatvorite vrata uređaja.
<b>Vinska vitrina ne može da se isključi.</b>	Uključena je funkcija Zaključavanje. ■ Isključite funkciju zaključavanja (vidi poglavlje „Aktiviranje drugih podešavanja“, odeljak „Uključivanje / isključivanje funkcije Zaključavanje  “).
<b>Prečke na drvenim policama su se deformisale.</b>	Promena zapremine zbog upijanja vlage tj. sušenja je svojstvo tipično za drvo. Veća vlažnost vazduha u uređaju prouzrokuje da drveni delovi u uređaju „rade“. Tako se pod određenim okolnostima drveni delovi deformišu, mogu da nastanu pukotine. Kvrge i godovi spadaju u karakteristike drveta.
<b>Na etiketama vinskih flaša se stvara buđ.</b>	Zavisno od vrste lepka za etikete može doći do blagog stvaranja buđi na etiketama. ■ Uklonite buđ tako da nema ostataka. Očistite vinske flaše i uklonite eventualne ostatke lepka.
<b>Na čepovima vinskih flaša se stvori bela naslaga</b>	Čepovi su oksidirali usled kontakta sa vazduhom. ■ Obrišite naslage suvom krpom. Naslage nemaju uticaj na kvalitet vina.

## Uzroci šumova

Sasvim normalni šumovi	Kako oni nastaju?
<b>Brrrrr ...</b>	Brujanje dolazi od motora (kompresora). Privremeno može da bude malo glasnije, kada se uključuje motor.
<b>Klo, klo ....</b>	Zvuk kloktanja ili zujanje dolazi od rashladnog sredstva koje teče kroz cevi.
<b>Klik ...</b>	Škljocanje može da se čuje uvek kada termostat uključuje ili isključuje motor.
<b>Sssrrrrr....</b>	Kod vinske vitrine sa više zona blago šuštanje može da potiče od strujanja vazduha u unutrašnjosti uređaja.
<b>Krc ...</b>	Krckanje može da se čuje uvek kada se materijal u vinskoj vitrini širi.
Imajte na umu da zvuci rada motora i strujanja u rashladnom sistemu ne mogu da se izbegnu!	

Zvuci koji mogu lako da se otklone	Uzrok	Otklanjanje
<b>Lupkanje, klopanje, zveckanje</b>	Vinska vitrina stoji neravno.	Uz pomoć libele namestite vinsku vitrinu da stoji ravno. Pri tom koristite podesive nogice ispod uređaja ili podmetnite nešto.
	Police za odlaganje se klimaju ili su zaglavljene.	Prekontrolišite delove koji mogu da se vade i eventualno ih ponovo postavite.
	Flaše ili posude se dodiruju.	Flaše ili posude odmaknite malo jednu od druge.
	Držač kabla za transport je još uvek okačen na zadnji zid uređaja.	Uklonite držač kabla.

## Kontakt za prijavu smetnji

U slučaju smetnji koje ne možete da otклонite, obratite se npr. Vašem specijalizovanom Miele prodavcu ili Miele servisu.

Miele servis možete rezervisati putem interneta na <https://www.miele.rs/domacinstvo/servisni-upit-3147.htm>.

Podatke za kontakt Miele servisa ćete naći na kraju ovog dokumenta.

Servisu je potrebna identifikaciona oznaka modela i fabrički broj (fabr./SB/br.). Oba podatka ćete naći na natpisnoj pločici sa oznakom tipa.

Natpisnu pločicu naći ćete u unutrašnjosti vinske vitrine.

## EPREL baza podataka

Od 1. marta 2021. godine, informacije o označavanju energetske efikasnosti i zahtevima eko-dizajna moći ćete da nađete u evropskoj bazi podataka proizvođača (EPREL). Putem sledeće veze <https://eprel.ec.europa.eu/> dospećete u bazu podataka proizvođača. Tamo ćete dobiti upit da unesete identifikacionu oznaku modela.

Identifikacionu oznaku modela naći ćete na natpisnoj pločici.

## Garancija

Garantni rok iznosi 2 godine.

Ostale informacije o uslovima garancije u Vašoj zemlji možete dobiti od Miele servisne službe.


<b>Miele</b>		XXXXXXXX		Nr. XX/ XXXXXXXXXX.	
<small>                 WEINTEMPERIER-SCHFRANK-INTERTECH-MODELL                  MULTITEMPERATURE WINE STORAGE CABINET/LANDERWORKTOP                  ARMoire DE MISE EN TEMP. DES VINS/MCC. ENCASTRABLE SOUS PLAN                  ARMARIO P. ACCONDITIONAMENTO VINS/MCC/EMPIOTREBAJO EN CUBIERTA                  BIRRA TEMPERATURFRANK             </small>					
Klasse/Class Classe/Clase SN-ST	Ap-Type/AP-Type AP-Type/AP-Tipo	Bruttoinhalt/Gross Capacity Volume Bruto/Capacidad Bruta XXXX l	Gefriervermögen/Freezing Capacity Pouvoir de Congel/Capac. Congeladora		
Nüchtheit Nil Capacity Volume U e Capac. Util	Gas /K /G /WINE /KALT Tot /R /F /WINE /CHILL To /R /C Tot /F /C /WINE /CHILL	<b>R600a: XXg</b>			

## Električni priključak

---

Vinska vitrina je serijski opremljena utikačem za priključenje na utičnicu sa zaštitnim kontaktom.


Vinsku vitrinu postavite tako da utičnica bude pristupačna. Ukoliko utičnica nije pristupačna, obezbedite da se instalira razdvojni uređaj za svaki pol.

 Opasnost od požara usled pregrevanja.

Puštanje u rad rashladnog uređaja preko višestrukih utičnica i produžnih provodnika može da dovede do preopterećenja provodnika.

Iz sigurnosnih razloga nemojte da koristite višestruke utičnice i produžne provodnike.

Električna instalacija mora da bude izvedena prema standardu VDE 0100.

Iz bezbednosnih razloga preporučujemo da za električni priključak vinske vitrine u kućnoj instalaciji koristite zaštitnu sklopku (RCD) tipa .


Oštećen priključni provodnik sme da se zameni samo specijalnim priključnim provodnikom istog tipa (može se nabaviti kod Miele servisa). Iz bezbednosnih razloga zamenu sme da vrši samo kvalifikovano stručno lice ili Miele servis.

U ovom uputstvu za upotrebu ili na natpisnoj pločici možete pronaći informacije o nazivnoj snazi i odgovarajućoj zaštiti. Uporedite ove podatke sa podacima za električni priključak na licu mesta. U slučaju nedoumice raspitajte se kod električara.

Vinska vitrina ne sme da bude priključena na ostrvske invertore koji se koriste kod autonomnog napajanja strujom, kao npr. solarnog napajanja električnom energijom. U protivnom može prilikom uključivanja vinske vitrine da dođe do sigurnosnog isključivanja zbog naponskih vrhova. Elektronika može da se oštetiti.

Vinska vitrina može da se prevrne ako nije ugrađena!

Držite vrata uređaja zatvorena sve dok vinska vitrina ne bude ugrađena i u skladu sa uputstvom za upotrebu i montažu ne bude pričvršćena u ugradnom ormanu.

 **Opasnost od požara i oštećenja!**  
Vinska vitrina ne sme da se ugrađuje ispod ploče za kuvanje.


## Mesto postavljanja uređaja

Pogodna je suva prostorija sa dobrim provetranjem.

Prilikom izbora mesta postavljanja imajte na umu da se potrošnja energije vinske vitrine povećava ako se postavlja u neposrednoj blizini radijatora, šporeta ili nekog drugog izvora toplote. Treba izbegavati i direktno sunčevo zračenje. Što je viša sobna temperatura, utoliko duže radi kompresor i utoliko je veća potrošnja energije.

Prilikom ugradnje vinske vitrine obratite pažnju na sledeće:

- Utičnica ne sme da se nalazi iza zadnje stranice uređaja i treba da bude lako pristupačna u slučaju potrebe.
- Utikač i mrežni kabl ne smeju da dodiruju zadnju stranicu vinske vitrine, pošto bi mogli da se oštete zbog vibracija vinske vitrine.
- Na utičnice koje se nalaze iza zadnje stranice ove vinske vitrine ne treba da priključujete ni druge uređaje.

 **Opasnost od povređivanja usled loma stakla!**

Opasnost od povređivanja usled loma stakla!

Na nadmorskoj visini iznad 1500 m staklena ploča na vratima vitrine bi mogla da se slomi zbog promenjenog vazdušnog pritiska! Oštri polomljeni delovi bi mogli da prouzrokuju teške povrede!



# Uputstva za montažu

## Side-by-side

Ova vinska vitrina može sa još jednom rashladnim uređajem da se postavi „Side-by-side“.

Montažni komplet side-by-side se može nabaviti u specijalizovanoj prodavnici ili putem korisničkog servisa.

Raspitajte se kod Vašeg specijalizovanog prodavca o tome koje kombinacije su moguće sa Vašom vinskiom vitrinom!


Učvršćivanje uređaja je opisano u uputstvu za upotrebu montažnog kompleta Side-by-Side.

## Klimatski razred

Vinska vitrina je konstruisana za određen klimatski razred (opseg sobne temperature), čijih granica se treba pridržavati. Klimatski razred je naveden na natpisnoj pločici koja se nalazi u unutrašnjosti vinske vitrine.

Klimatski razred	Sobna temperatura
SN	+10 °C do +32 °C
N	+16 °C do +32 °C
ST	+16 °C do +38 °C
T	+16 °C do +43 °C

Niža sobna temperatura dovodi do dužeg mirovanja kompresora. Zbog toga temperatura u vinskoj vitrini može da poraste, što može prouzrokovati posledična oštećenja.

 Opasnost od oštećenja usled visoke vlažnosti vazduha.

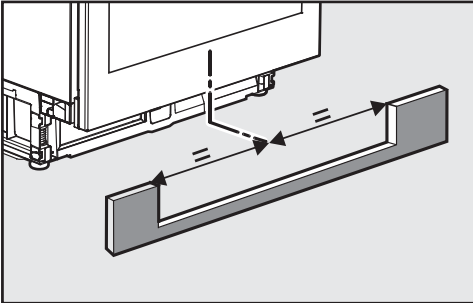
Kada je velika vlažnost vazduha, na spoljnim površinama vinske vitrine može da se stvori kondenzat i prouzrokuje koroziju.

Vinsku vitrinu postavite u suhu i/ili klimatizovanu prostoriju sa dovoljnim provetranjem.

Nakon ugradnje obezbedite da se vrata uređaja pravilno zatvaraju, da otvori za dovod i odvod vazduha budu postavljeni kako je navedeno i da vinska vitrina bude ugrađena kao što je opisano u ovom uputstvu za upotrebu i montažu.

## Dovod i odvod vazduha

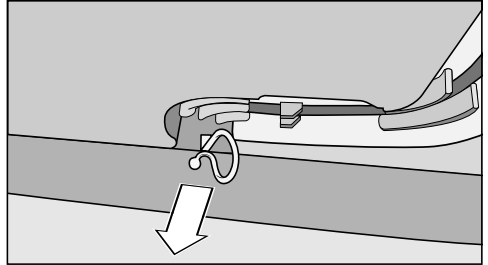
Dovod i odvod vazduha vinske vitrine se vrši kroz otvor za dovod i odvod vazduha u postolju uređaja. On se ne sme prekrivati ili blokirati. Osim toga otvor za dovod i odvod vazduha se mora redovno čistiti od prašine.



Otvor u blendi postolja mora biti centriran sa vinskom vitrinom.

## Pre ugradnje vinske vitrine

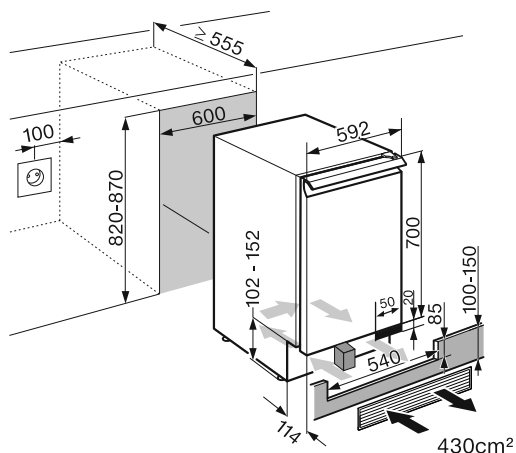
- Pre ugradnje izvadite pribor iz vinske vitrine.



- Skinite držač kabla sa zadnje strane uređaja (zavisno od modela).

# Uputstva za montažu

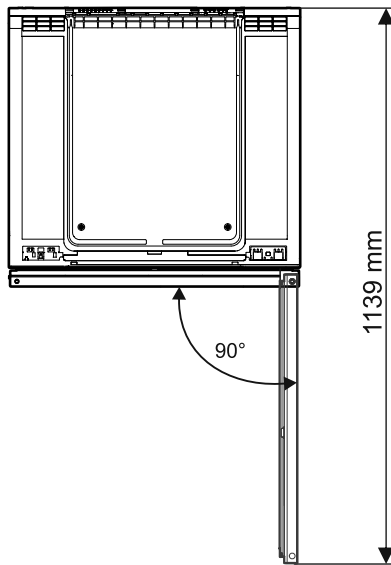
## Ugradne mere



Pre ugradnje vodite računa da komora tačno odgovara navedenim ugradnim merama. Obavezno se pridržavati otvora za dovod i odvod vazduha, a otvor u zaslonu postolja za priloženu ventilacionu rešetku mora biti centriran sa vinskom vitrinom, kako bi se obezbedilo pravilno funkcionisanje vinske vitrine.

**Priložena ventilaciona rešetka** obavezno mora biti ugrađena i korišćena zajedno sa **priloženim suđerastim blokom**.

## Prikaz s gornje strane



## Promena smeru otvaranja vrata

Vinska vitrina se isporučuje sa vratima pričvršćenim na desnoj strani. Ako je potrebno da se vrata otvaraju ulevo, morate da promenite smer otvaranja vrata.

**Da biste promenili smer otvaranja vrata, potreban Vam je sledeći alat:**

⚠ Opasnost od povreda i oštećenja!

Staklena vrata bi mogla da se polo-me!

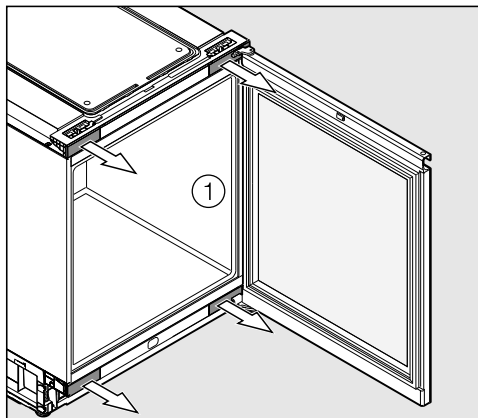
Staklena vrata su teška. Promenu smeru otvaranja vrata vršite obavezno uz pomoć druge osobe.

⚠ Opasnost od povreda i oštećenja!

Staklena vrata bi mogla da ispadnu! Prilikom promene smeru otvaranja vrata vodite računa da sve pričvršne delove dobro zategnete.

**Savet:** Da biste prilikom promene smeru otvaranja vrata zaštitili staklena vrata i Vaš pod od oštećenja, raširite na pod ispred vinske vitrine pogodan podmetač.

Vodite računa da ne oštetite zaptivku vrata. Ako se zaptivka vrata ošteti, vrata uređaja eventualno neće moći pravilno da zatvorite i hlađenje neće biti zadovoljavajuće!

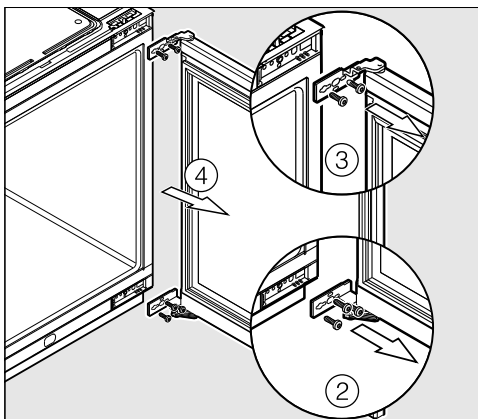


■ Skinite poklopce ① pomoću odvijača.

⚠ Opasnost od povreda i oštećenja!

Čim nakon toga skinete zavrtnje na ugaonom držaču, vrata uređaja više nisu osigurana!

Druga osoba mora da pridrži vrata.

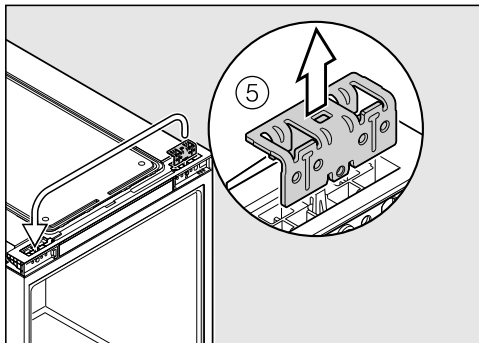


■ Odvrtite zavrtnje do kraja. Prvo pritegnite donje zavrtnje ②, zatim gornje zavrtnje ③.

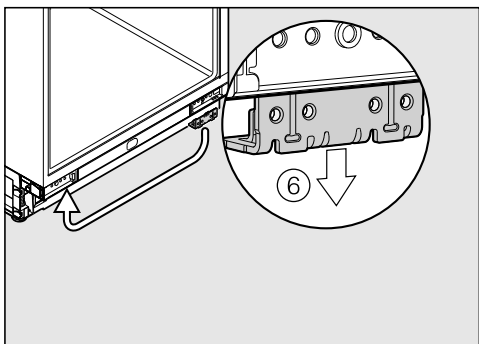
■ Skinite vrata uređaja ④.

## Promena smeru otvaranja vrata

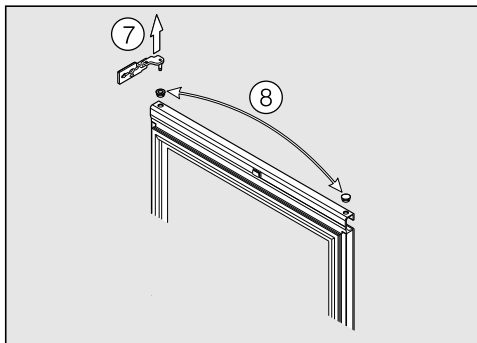
- Demontirana vrata uređaja stavite na stabilnu podlogu tako što ćete spoljnu prednju stranicu okrenuti nagore.



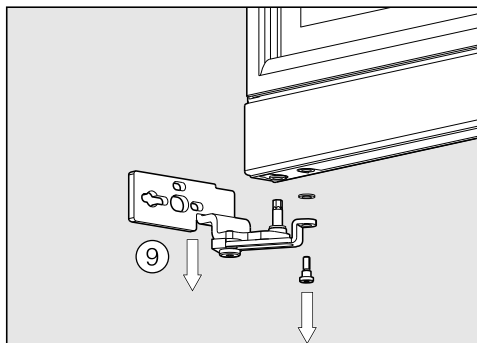
- Izvucite gornji ugaoni držač ⑤ i premestite ugaoni držač na suprotnu stranu.



- Izvucite ugaoni držač dole ⑥ desno i premestite ugaoni držač na levu stranu. Otvori moraju da se podudaraju.

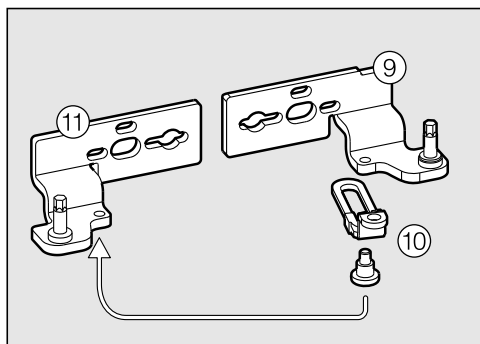


- Izvadite ugaonik šarki gore ⑦ i pokrivnu kapu ⑧ na suprotnoj strani.
- Istisnite čauru.

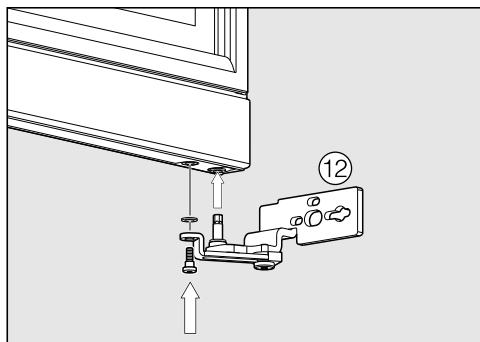


- Zamenite mesto pokrivne kape i čaure.
- Odvrnite donji ugaonik šarke ⑨.
- Skinite podlošku sa klina šarke i podlošku sa zavrtnja.

## Promena smeru otvaranja vrata

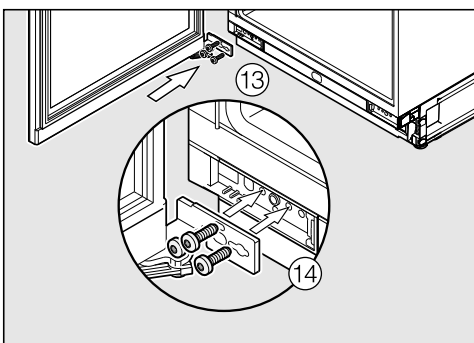
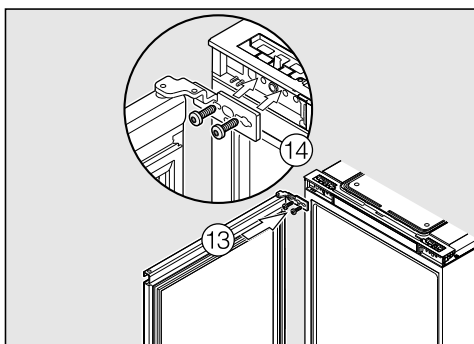


- Odvrnite graničnik otvaranja vrata ⑩ sa donjeg ugaonika šarke ⑨.
- Zavrnite graničnik otvaranja vrata ⑩ na drugi ugaonik šarke ⑪.
- Postavite podlošku na klin šarke, drugu podlošku između vrata uređaja i zavrtnja.



- Zavrnite ugaonik šarke sa graničnikom otvaranja vrata na donjoj levoj strani vrata uređaja ⑫.
- Postavite drugi ugaonik šarke na gornjoj levoj strani u vrata uređaja.

Druga osoba sada mora da pridrži vrata!



- Postavite vrata uređaja ⑬.
- Zavrnite vrata uređaja na otvore za pričvršćivanje ⑭.
- Sada monitorajte vinsku vitrinu ispod.

# Ugradnja vinske vitrine ispod radne ploče

**⚠** Opasnost od oštećenja i povređivanja usled prevrtanja vinske vitrine.

Ako vinsku vitrinu ugrađuje jedna osoba, postoji povećana opasnost od povređivanja i oštećenja.

Vinsku vitrinu ugradite obavezno uz pomoć druge osobe.

- Ugradite vinsku vitrinu samo u stabilne, čvrste ugradne kuhinjske elemente koji stoje na vodoravnom i ravnom podu.
- Niša za ugradnju mora da bude horizontalno i vertikalno iznivelisana.
- Obavezno se pridržavajte preseka ventilacionih otvora (vidi poglavlje „Instalacija“, odeljak „Dovod i odvod vazduha“ i „Ugradne mere“).

## Za ugradnju vinske vitrine Vam je potreban sledeći alat:

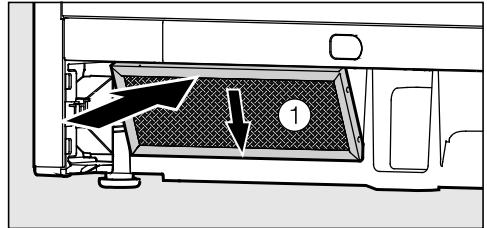
- odvijači raznih veličina
- libela
- merna traka.

## Za ugradnju u komoru su Vam potrebni sledeći priloženi montažni delovi:

- Ventilaciona rešetka
- Filter za vazduh
- Blok od pene za dovod vazduha u postolju uređaja
- Zavrtnji za učvršćivanje u komoru
- Ključ za podešavanje po visini u komori

## Pripremanje vinske vitrine

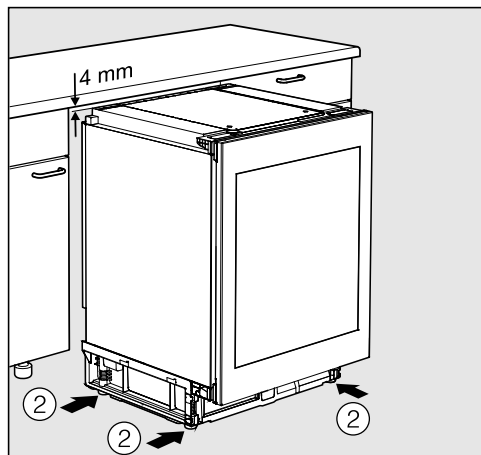
Filter za vazduh sprečava kontaminaciju kompresorskog prostora. Time se sprečava funkcionalna smetnja vinske vitrine.



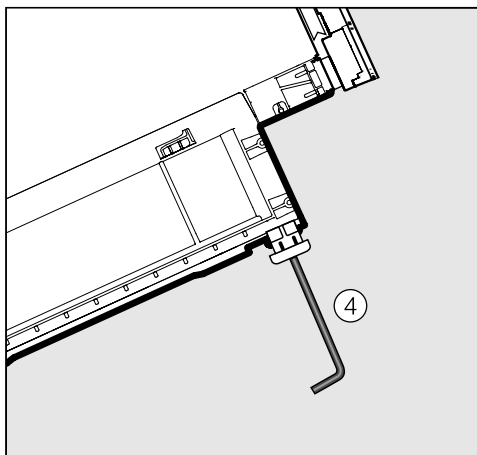
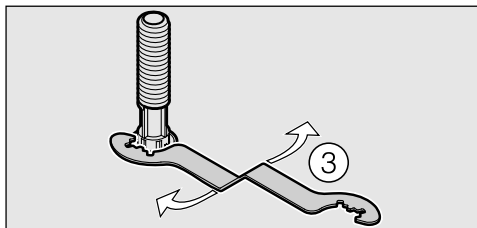
- Skinite zaštitnu foliju sa filtera za vazduh ①.
- Postavite filter za vazduh sa donje leve strane u postolje uređaja.
- Priključite vinsku vitrinu na napajanje strujom pomoću priključnog provodnika (pogledajte „Električni priključak“).
- Ubacite vinsku vitrinu ispred ugradne niše.



## Ugradnja vinske vitrine ispod radne ploče

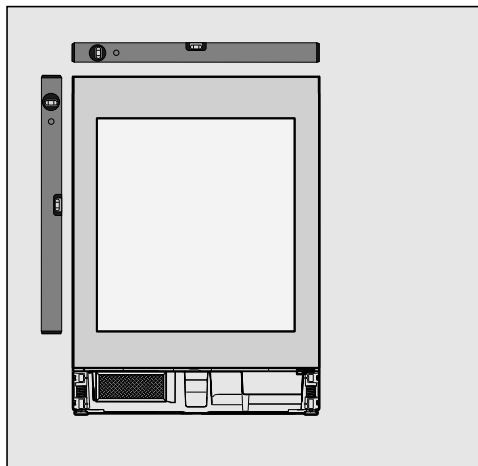


- Odvrtite podesive nogice ② u smeru kretanja kazaljke na satu do 4 mm ispod visine komore.



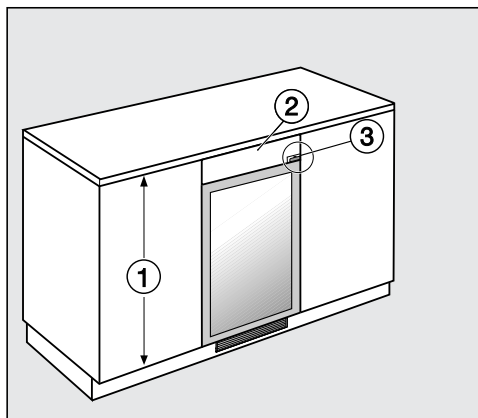
- Podesive nogice možete da odvrnete ili uz pomoć priloženog viljuškastog ključa ③ ili imbus ključa ④.

# Ugradnja vinske vitrine ispod radne ploče



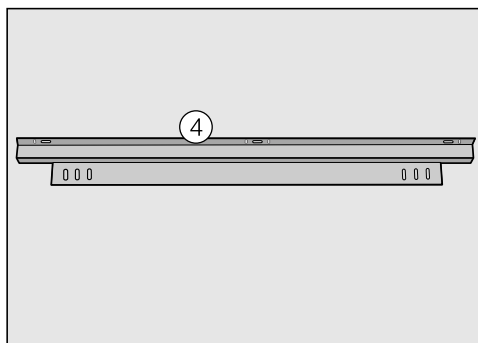
- Podesite vinsku vitrinu horizontalno i vertikalno. Vinska vitrina koja je postavljena pod krivim uglom se može deformirati.
- Proverite da li su vrata okolnog nameštaja iste visine kao front uređaja. Ako visina vrata okolnog nameštaja odstupa, dodatno obratite pažnju na „Prilagođavanje vinske vitrine višim vratima nameštaja“.

## Prilagođavanje vinske vitrine višim vratima nameštaja



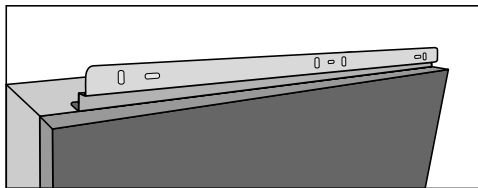
Ako su vrata okolnog kuhinjskog nameštaja ① viša od vrata vinske vitrine, vinska vitrina se pločom za izjednačavanje ② može prilagoditi okolnim vratima.

Ploča za izjednačavanje mora biti izrađena upravo za ovu situaciju. Pri podešavanju ploče za izjednačavanje vodite računa o šarci vrata. ③.



Za pričvršćivanje ploče za podešavanje potreban vam je ugaonik za fiksiranje ④. On je dostupan u Miele servisu ili specijalizovanoj prodavnici. Ugaonik za fiksiranje, u zavisnosti od potrebe, možete da montirate na vinsku vitrinu ili ispod nje:

## Ugradnja vinske vitrine ispod radne ploče

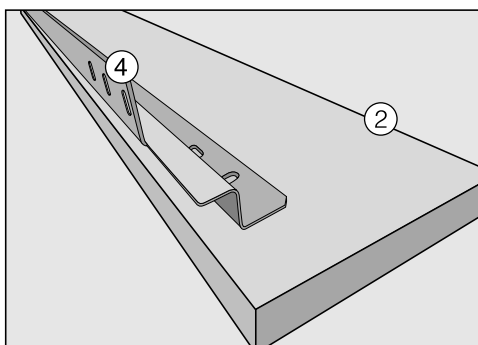


- Čvrsto pritegnite zavrtnje.
- Sada možete da ubacite vinsku vitrinu u komoru.



Kako bi se izbegla oštećenja vinske vitrine, ventilaciona rešetka se mora nalaziti tačno ispred izduvnog otvora! Ukoliko želite da pokrijete dno vinske vitrine, morate osigurati dovod i odvod vazduha.

Ploča za izjednačavanje mora biti izrađena upravo za ovu situaciju.



- Pričvrstite ugaonik za fiksiranje ④ na zadnjoj strani ploče za podešavanje ②.
- Izvucite vinsku vitrinu iz komore tako da možete da je nagnete.
- Pričvrstite ugaonik za fiksiranje ④ sa pločom za podešavanje ② blagim zahtezanjem zavrtnja.
- Poravnajte ploču za izjednačavanje preko izduženih rupa na vrata vinske vitrine, tako da ima glatku prednju stranu.

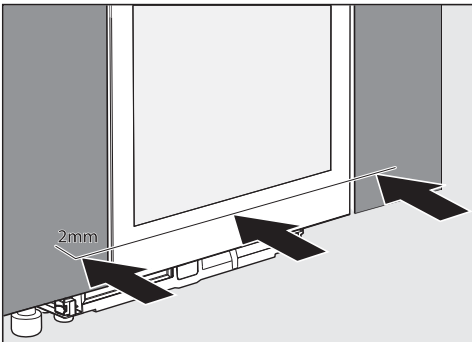
# Ugradnja vinske vitrine ispod radne ploče

## Ubacite vinsku vitrinu u komoru



Prilikom ubacivanja vodite računa da se mrežni priključni kabl ne uklešti ili oštetiti!

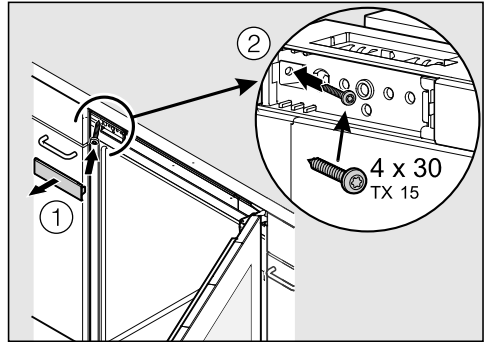
Vinsku vitrinu pažljivo pomerajte po osetljivom podu podgradne komore kako bi se izbegla oštećenja poda.



- Gurnite vinsku vitrinu u podgradnu komoru tako da prednja površina vrata uređaja budu u ravni sa susednim frontovima elemenata.
- Izvucite vinsku vitrinu tako da ravnomerno izviruje 2 mm ispred fronta elementa.

## Pričvršćivanje vinske vitrine u komoru

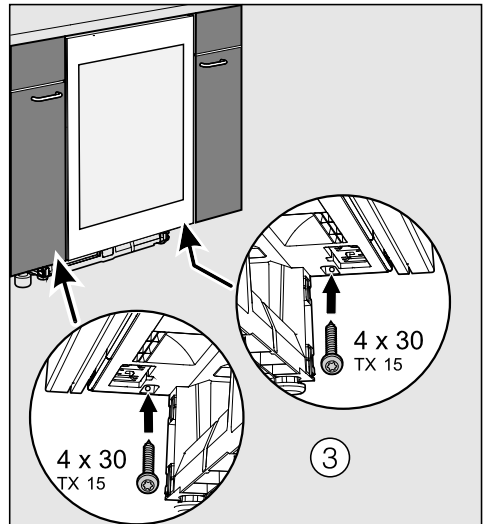
- Vinska vitrina ravnomerno izviruje 2 mm od prednjeg fronta nameštaja.
- Otvorite vrata uređaja.



- Skinite poklopac ① i fiksirajte vinsku vitrinu prvo sa gornje leve strane ② sa nameštajem u blizini.

Vinska vitrina se uvlači sa leve strane u komoru. Front vrata je u ravni sa frontom kuhinjskog elementa.

- Ponovo postavite poklopac ①.



- Fiksirajte vinsku vitrinu s desne i leve donje strane sa nameštajem u blizini.
- Po potrebi možete da fiksirate vinsku vitrinu sa gornje desne strane na vrata pomoću četvrtog zavrtnja.

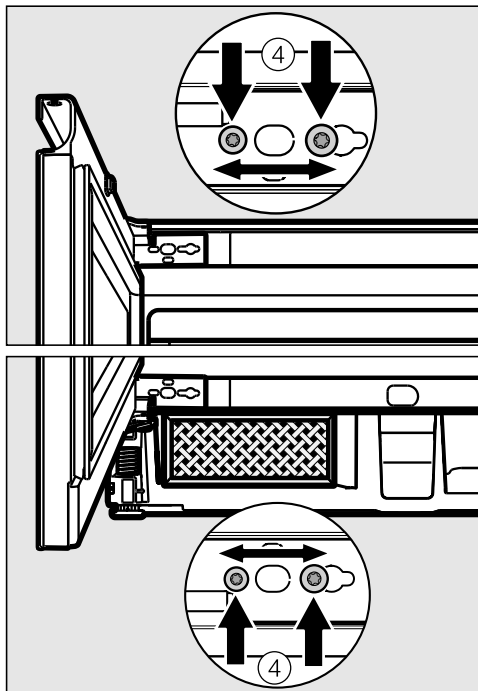
## Ugradnja vinske vitrine ispod radne ploče

U ovom slučaju je neophodno da demontirate vrata uređaja radi postavljanja dodatnog zavrtnja.

- Zatvorite vrata uređaja i proverite da li su bočne ivice vrata uređaja u ravni sa bočnim stranama vinske vitrine.

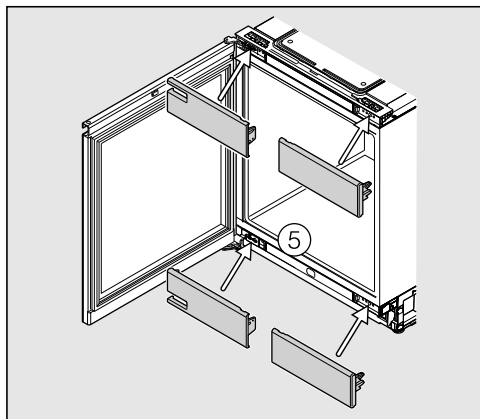
### Podešavanje bočnog nivelisanja vrata uređaja

Ukoliko vrata uređaja nisu u ravni sa bočnim stranama kućišta, vrata uređaja možete nivelisati pomoću zavrtnja ispod šarki.

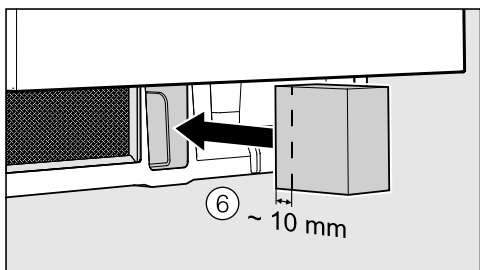


- Odvrtite zavrtnje ④ i pomerite vrata uređaja.
- Ponovo pritegnite zavrtnje ④.

## Ugradnja vinske vitrine ispod radne ploče



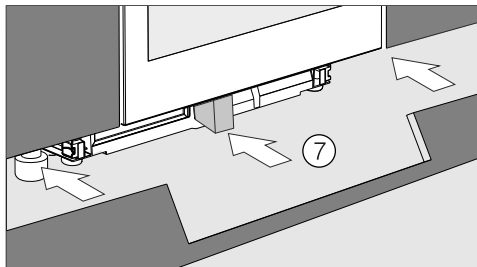
- Namestite poklopce ⑤.



- Postavite priloženi sunderasti blok ⑥ u postolje uređaja.



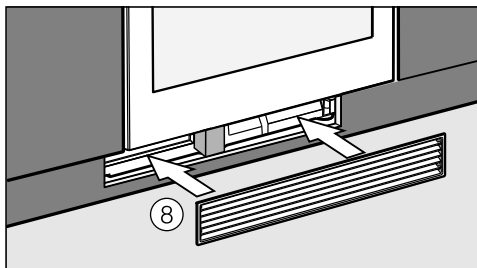
Ukoliko se sunderasti blok ne koristi, vinska vitrina neće postići svoj puni kapacitet hlađenja, eventualno može doći do oštećenja vinske vitrine.



- Postavite zaslon postolja ⑦.



Otvor u zaslonu postolja mora biti centriran sa vinskom vitrinom.



- Postavite ventilacionu rešetku ⑧ u vinsku vitrinu. Sunderasti blok se pomera unazad.



Sunderasti blok mora da naleže na ventilacionu rešetku, kako bi se obezbedio odvojeni dovod vazduha.



MIELE d.o.o.  
Balkanska 2  
11000 Beograd

Telefon: +381 22 77 111

e-mail: [info@miele.rs](mailto:info@miele.rs)

[www.miele.rs](http://www.miele.rs)

Nemačka  
Miele & Cie. KG  
Carl-Miele-Straße 29  
33332 Gütersloh



KWT 6321 UG

sr-RS

M.-Nr. 09 876 040 / 02

Ovaj dokument je originalno proizveden i objavljen od strane proizvođača, brenda Miele, i preuzet je sa njihove zvanične stranice. S obzirom na ovu činjenicu, Tehnoteka ističe da ne preuzima odgovornost za tačnost, celovitost ili pouzdanost informacija, podataka, mišljenja, saveta ili izjava sadržanih u ovom dokumentu.

Napominjemo da Tehnoteka nema ovlašćenje da izvrši bilo kakve izmene ili dopune na ovom dokumentu, stoga nismo odgovorni za eventualne greške, propuste ili netačnosti koje se mogu naći unutar njega. Tehnoteka ne odgovara za štetu nanесenu korisnicima pri upotrebi netačnih podataka. Ukoliko imate dodatna pitanja o proizvodu, ljubazno vas molimo da kontaktirate direktno proizvođača kako biste dobili sve detaljne informacije.

Za najnovije informacije o ceni, dostupnim akcijama i tehničkim karakteristikama proizvoda koji se pominje u ovom dokumentu, molimo posetite našu stranicu klikom na sledeći link:

<https://tehnoteka.rs/p/miele-ugradna-vinska-vitrina-kwt-6321-ug-akcija-cena/>