

## Uputstvo za upotrebu i montažu

MIELE ugradna ploča KMDA 7476 FL



Tehnoteka je online destinacija za upoređivanje cena i karakteristika bele tehnike, potrošačke elektronike i IT uređaja kod trgovinskih lanaca i internet prodavnica u Srbiji. Naša stranica vam omogućava da istražite najnovije informacije, detaljne karakteristike i konkurentne cene proizvoda.

Posetite nas i uživajte u ekskluzivnom iskustvu pametne kupovine klikom na link:

<https://tehnoteka.rs/p/miele-ugradna-ploca-kmda-7476-fl-akcija-cena/>

## Uputstvo za upotrebu i montažu Indukcione ploče za kuvanje



**Obavezno** pročitajte ovo uputstvo za upotrebu i montažu pre postavljanja – instalacije – puštanja u rad. Tako ćete zaštititi sebe i izbeći oštećenja.



<b>Sigurnosna uputstva i upozorenja</b> .....	6
<b>Vaš doprinos zaštiti životne sredine</b> .....	20
<b>Pregled</b> .....	21
Ploča za kuvanje .....	21
Elementi za rukovanje/Indikatori .....	22
Podaci o zonama za kuvanje.....	24
<b>Prvo puštanje u rad</b> .....	25
Prvo čišćenje ploče za kuvanje .....	25
Prvo puštanje u rad ploče za kuvanje .....	25
Miele@home .....	26
<b>Indukcija</b> .....	29
Način funkcionisanja .....	29
Posuđe za kuvanje .....	29
Powermanagement .....	31
Šumovi .....	32
<b>Način funkcionisanja aspiratora</b> .....	33
<b>Saveti za uštedu energije</b> .....	34
<b>Opseg podešavanja</b> .....	35
<b>Rukovanje</b> .....	36
Princip rukovanja.....	36
Uključivanje ploče za kuvanje .....	37
Podešavanje nivoa snage.....	37
Promena nivoa snage.....	37
Isključivanje zone za kuvanje/ploče za kuvanje .....	37
Indikator preostale toplote .....	38
Podešavanje nivoa snage – prošireni opseg podešavanja.....	38
PowerFlex XL oblast za kuvanje.....	39
Automatika intenzivnog zagrevanja.....	40
Booster .....	41
Održavanje toplote .....	42
Aspirator .....	43
<b>Tajmer</b> .....	45
Kratkotrajni vremenski interval .....	45
Automatsko isključivanje zone za kuvanje .....	46
<b>Dodatne funkcije</b> .....	47
Stop&Go.....	47

# Sadržaj

---

Ponovno aktiviranje podešavanja.....	47
Zaštita kod brisanja uređaja.....	48
Demo mod.....	48
Prikaz podataka o ploči za kuvanje.....	48
<b>Sigurnosni uređaji</b> .....	49
Blokada uključivanja/Zaključavanje.....	49
Sigurnosno isključivanje.....	51
Zaštita od pregrevanja.....	52
<b>Programiranje</b> .....	53
<b>Podaci za institute koji se bave ispitivanjima</b> .....	57
<b>Čišćenje i održavanje</b> .....	58
Filter za masnoću/usisna rešetka.....	60
Posuda za sakupljanje tečnosti iz aspiratora.....	61
Resetovanje brojača radnih sati za filter za masnoću .....	62
Regeneracija filtera za mirise.....	62
Resetovanje brojača radnih sati za filter za mirise .....	62
<b>Šta treba uraditi ako</b> .....	63
<b>Pribor koji se posebno kupuje</b> .....	67
<b>Instalacija</b> .....	68
Sigurnosna uputstva za ugradnju.....	68
Sigurnosna rastojanja.....	70
Uputstva za ugradnju .....	73
Ugradnja na radnu ploču.....	73
Ugradnja u ravni sa površinom.....	74
Minimalna visina sokle .....	74
Posuda za sakupljanje masnoće .....	74
Primeri ugradnje .....	75
Ugradne mere – postavljanje na radnu ploču.....	76
KMDA 7476 FR.....	76
Dubina radne ploče 600 mm .....	78
Dubina radne ploče veća od 600 mm .....	80
Ugradne mere – postavljanje u ravni sa površinom .....	82
KMDA 7476 FL .....	82
Dubina radne ploče 600 mm .....	83
Dubina radne ploče veća od 600 mm .....	85
Promena pravca izduvavanja .....	87
Okretanje izduvnog nastavka nadesno .....	87
Okretanje izduvnog nastavka nalevo.....	88

Priključak na kontakt za prozor, ukoliko je potreban .....	90
Ugradnja na radnu ploču .....	92
Ugradnja u ravni sa površinom.....	93
Odvod vazduha .....	94
Električni priključak.....	95
<b>Servis</b> .....	98
Kontakt za prijavu smetnji .....	98
Natpisna pločica.....	98
Garancija .....	98
<b>Deklaracija o usaglašenosti</b> .....	99

## Sigurnosna uputstva i upozorenja

---

Ova ploča za kvanje odgovara propisanim sigurnosnim odredbama. Neadekvatna upotreba međutim može da dovede do povreda kod osoba i oštećenja stvari.

Pažljivo pročitajte ovo uputstvo za upotrebu i montažu pre nego što ploču za kvanje pustite u rad. Ono sadrži važna uputstva za ugradnju, bezbednost, upotrebu i održavanje uređaja. Na taj način ćete zaštititi sebe i izbeći oštećenja na ploči za kvanje.

Prema standardu IEC 60335-1 Miele izričito ukazuje na to da se obavezno pročitaju i slede poglavlje o instalaciji ploče za kvanje, kao i sigurnosna uputstva i upozorenja.

Firma Miele ne može da bude odgovorna za oštećenja koja su nastala zbog nepoštovanja ovih uputstava.

Sačuvajte ovo uputstvo za upotrebu i montažu, i prosledite ga eventualnom budućem vlasniku ovog uređaja.

### Namenska upotreba

- ▶ Ova ploča za kuvanje je namenjena za upotrebu u domaćinstvu i kada je postavljena u sredini sličnoj domaćinstvu.
- ▶ Ova ploča za kuvanje nije predviđena za upotrebu napolju.
- ▶ Koristite ploču za kuvanje isključivo u uslovima koji su uobičajeni za domaćinstvo za pripremu hrane i održavanje toplote jela. Svi ostali načini upotrebe nisu dozvoljeni.
- ▶ Osobe, koje zbog svog fizičkog ili mentalnog stanja ili zbog svog neiskustva ili neznanja nisu u stanju da bezbedno rukuju ovom pločom za kuvanjem, ne smeju da je koriste bez nadzora. Ove osobe smeju da koriste ploču za kuvanje bez nadzora, samo ako im je objašnjeno kako mogu bezbedno da rukuju njom. One moraju biti u mogućnosti da prepoznaju i razumeju moguće opasnosti zbog pogrešnog rukovanja.



# Sigurnosna uputstva i upozorenja

---

## Deca u domaćinstvu

- ▶ Decu koja imaju manje od 8 godina ne smete da puštate blizu ploče za kuvanje, osim ako ih stalno nadgledate.
- ▶ Deca koja imaju više od 8 godina smeju da koriste ploču za kuvanje bez nadzora, samo ako im je objašnjeno kako mogu bezbedno da rukuju njom. Deca moraju biti u mogućnosti da prepoznaju i razumeju moguće opasnosti zbog pogrešnog rukovanja.
- ▶ Deca ne smeju da čiste ovu ploču za kuvanje bez nadzora.
- ▶ Nadgledajte decu koja se zadržavaju u blizini ploče za kuvanje. Nikada nemojte da dozvolite deci da se igraju pločom za kuvanje.
- ▶ Ploča za kuvanje se zagreje tokom rada i ostane vruća još neko vreme nakon isključivanja. Držite decu dalje od ploče za kuvanje, dok se ona ne ohladi tako da bude isključena svaka opasnost od opekotina.
- ▶ Opasnost od opekotina. Predmete, koji mogu da budu interesantni za decu, ne čuvajte na policama iznad ili iza ploče za kuvanje. U protivnom bi deca mogla da pokušaju da se popnu na uređaj.
- ▶ Opasnost od opekotina i vruće pare. Okrenite drške lonaca i tiganja u stranu iznad radne površine da ih deca ne bi povukla ka sebi i pri tom dobila opekotine.
- ▶ Opasnost od gušenja. Prilikom igre deca bi mogla da se obmotaju materijalom za pakovanje (npr. folijom) ili da ga stave preko glave i da se uguše. Čuvajte materijal za pakovanje van domašaja dece.
- ▶ Koristite blokadu uključivanja da biste sprečili decu da nekontrolisano uključe ploču za kuvanje. Kada upotrebljavate ploču za kuvanje uključite funkciju zaključavanja, da deca ne bi mogla da promene (odabrana) podešavanja.

## Tehnička bezbednost

- ▶ Zbog nepravilne instalacije i održavanja ili opravki može za korisnika da nastane znatna opasnost. Instalacione radove i radove na održavanju ili opravke smeju da vrše samo stručna lica koje je ovlastila firma Miele.
- ▶ Oštećenja na ploči za kuvanje mogu da ugroze Vašu bezbednost. Proverite da li na ploči za kuvanje ima vidljivih oštećenja. Nikada ne upotrebljavajte oštećenu ploču za kuvanje.
- ▶ Za pouzdan i bezbedan rad ploče za kuvanje se garantuje samo ako je ona priključena na javnu strujnu mrežu.
- ▶ Ploča za kuvanje ne sme da bude priključena na ostrvske invertore, koji se koriste kod autonomnog napajanja strujom kao npr. **solar-nog napajanja električnom energijom**. U protivnom, prilikom uključivanja ploče za kuvanje može doći do sigurnosnog isključivanja zbog naponskih vrhova. Elektronika može da se ošteti.
- ▶ Za električnu bezbednost ploče za kuvanje se garantuje samo ako je ona priključena na propisno instaliran sistem sa zaštitnim provodnikom. Veoma je važno da postoji ovaj osnovni preduslov za bezbednost. U slučaju nedoumice, Vaše kućne instalacije treba da prekontrolišu stručni električar.
- ▶ Podaci o priključku (frekvencija i napon) na natpisnoj pločici ploče za kuvanje moraju obavezno da se podudaraju sa podacima za električnu mrežu kako ne bi došlo do oštećenja na ploči za kuvanje. Pre priključenja uporedite ove podatke. U slučaju nedoumice se raspitajte kod Vašeg električara.
- ▶ Višestruke utičnice ili produžni kablovi ne garantuju potrebnu bezbednost (opasnost od požara). Ne priključujte ploču za kuvanje na električnu mrežu na ovaj način.
- ▶ Upotrebljavajte ploču za kuvanje samo ako je ugrađena, da bi se osigurala bezbedna funkcija uređaja.

## Sigurnosna uputstva i upozorenja

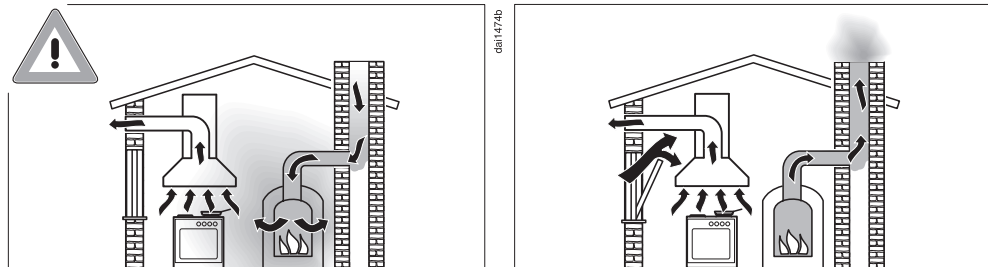
---

- ▶ Ova ploča za kuvanje ne sme da se koristi na nestacioniranim mestima (npr. na brodovima).
- ▶ Dodirivanje priključaka pod naponom, kao i promene na električnim i mehaničkim delovima su opasni za Vas i mogu da izazovu smetnje u funkciji ploče za kuvanje. Nikada ne otvarajte kućište ploče za kuvanje.
- ▶ Prava iz garancije bi se izgubila ukoliko bi ploču za kuvanje popravljao servis koji nije ovlastila firma Miele.
- ▶ Firma Miele garantuje samo za originalne rezervne delove da će oni ispuniti zahteve o bezbednosti. Neispravni delovi smeju da budu zamenjeni samo originalnim rezervnim delovima.
- ▶ Ova ploča za kuvanje nije namenjena za rad sa spoljnim tajmerom ili sistemom za daljinsko upravljanje.
- ▶ Stručni električar mora da priključi ploču za kuvanje na električnu mrežu (vidi poglavlje „Instalacija“, odeljak „Električni priključak“).
- ▶ Kada je mrežni priključni provodnik oštećen, stručni električar treba da ga zameni specijalnim priključnim provodnikom (vidi poglavlje „Instalacija“, odeljak „Električni priključak“).
- ▶ Prilikom instaliranja i održavanja kao i opravki ploča za kuvanje mora potpuno da bude isključena iz električne mreže. Obezbedite to na sledeći način:
  - isključite osigurače u električnoj instalaciji, ili
  - potpuno odvrnite navojne uloške osigurača u električnoj instalaciji, ili
  - izvucite mrežni utikač (ako postoji) iz utičnice. Pri tom ne vucite priključni provodnik, već sam utikač.
- ▶ Opasnost od strujnog udara. Ne uključujte ploču za kuvanje ako postoji neki kvar ili ako na staklokeramičkoj ploči ima pukotina, naprsina ili ogrebotina ili je odmah isključite. Isključite ploču za kuvanje iz električne mreže. Pozovite servisnu službu.

► Ukoliko je ploča za kuvanje ugrađena iza prednjeg panela kuhinjskog elementa (npr. vrata), panel nikada ne zatvarajte dok koristite ploču za kuvanje. Iza zatvorenog prednjeg panela se skupljaju toplota i vlaga. Ploča za kuvanje, ugradni orman i pod mogu tako da se oštete. Zatvorite prednji panel kuhinjskog elementa tek kada se ugaše indikatori preostale toplote.

# Sigurnosna uputstva i upozorenja

## Istovremeni rad sa uređajem za loženje koji zavisi od vazduha u prostoriji



**⚠** Opasnost od trovanja gasovima koji nastaju sagorevanjem! Prilikom istovremenog korišćenja aspiratora i uređaja za loženje koji zavisi od vazduha u prostoriji, u istoj prostoriji ili sistemu provetravanja potreban je maksimalni oprez.

Uređaji za loženje koji zavise od vazduha u prostoriji uzimaju vazduh za sagorevanje iz prostorije gde su postavljeni i sprovode otpadne gasove napolje kroz sistem otpadnih gasova (npr. kamin). To su npr. uređaji za grejanje na gas, ulje, drva ili ugalj, protočni bojleri, uređaji za grejanje vode, ploče za kuvanje ili rerne.

Aspirator uzima vazduh iz kuhinje i okolnih prostorija. To važi za sledeće načine rada:

- sistem za odvod vazduha,
- sistem sa kruženjem vazduha sa kutijom za kruženje vazduha koja se nalazi izvan prostorije.

Bez dovoljnog dovoda vazduha nastaje potpritisak. Uređaj za loženje dobija premalo vazduha za sagorevanje. Sagorevanje je smanjeno.

Otrovni gasovi od sagorevanja mogu da budu povučeni iz dimnjaka ili odvodnog otvora u stambene prostorije.

**Postoji opasnost po život!**

Bezopasna upotreba uređaja je moguća, ako se prilikom istovremenog rada aspiratora i uređaja za loženje koji zavisi od vazduha u prostoriji, u sistemu provetravanja ili u prostoriji dostigne potpritisak od najviše 4 Pa (0,04 mbar) i tako izbegne povratno usisavanje otpadnih gasova iz uređaja za loženje.

To može da se postigne, ako kroz otvore koji se ne zatvaraju, npr. vrata ili prozore, može da struji vazduh koji je potreban za sagorevanje. Pri tom treba obratiti pažnju na dovoljan poprečni presek otvora za dovod vazduha. Sama zidna kutija za dovod / odvod vazduha ne obezbeđuje po pravilu dovoljno snabdevanje vazduhom.

Prilikom procene mora uvek da se uzme u obzir celokupni sistem provetravanja u stanu. Zbog toga se posavetujte sa nadležnim odžačarem.

Ako se aspirator koristi u sistemu sa kruženjem vazduha, pri čemu se vazduh vraća u prostoriju gde je aspirator postavljen, može istovremeno slobodno da radi i uređaj za loženje koji zavisi od vazduha u prostoriji.

# Sigurnosna uputstva i upozorenja

---

## Pravilna upotreba

▶ Ploča za kuvanje se tokom rada zagreva i ostane vruća još neko vreme nakon isključivanja. Tek kada se ugase indikatori preostale toplote, ne postoji više opasnost od opekotina.

▶ Ulja i masti bi mogli da se zapale ukoliko se pregreju. Tokom rada sa uljima i mastima nikada ne ostavljajte ploču za kuvanje bez nadzora. Kada se zapali ulje ili mast, požar nikada ne gasite vodom. Isključite ploču za kuvanje.

Pažljivo ugasite plamen uz pomoć poklopcica ili krpe za gašenje požara.

▶ Ne ostavljajte ploču za kuvanje tokom rada bez nadzora. Stalno nadgledajte kratke postupke kuvanja i pečenja.

▶ Zbog otvorenog plamena postoji opasnost od požara. Flambiranje je zabranjeno. Uključen aspirator uvlači plamen u filter. Nataložena kuhinjska masnoća može da se zapali

▶ Tokom zagrevanja sprejevi, lako zapaljive tečnosti ili zapaljivi materijali mogu da se zapale. Stoga lako zapaljive predmete nikada ne držite u fiokama koje se nalaze ispod ploče za kuvanje. Ako se unutra eventualno nalaze kutije za pribor za jelo moraju da budu od materijala otpornog na toplotu.

▶ Nikada ne zagrevajte prazno posuđe.

▶ Prilikom ukuvavanja i podgrevanja zatvorenih konzervi nastaje natpritisak, usled čega bi one mogle eksplodirati. Ne upotrebljavajte ploču za kuvanje za ukuvavanje i podgrevanje konzervi.

▶ Ukoliko prekrijete ploču za kuvanje, postoji opasnost da se prilikom slučajnog uključivanja ili ako ima preostale toplote, materijal predmeta kojim ste prekrili ploču zapali, rasprsne ili istopi. Nikada ne prekrivajte ploču za kuvanje, npr. poklopcima, krpom ili zaštitnom folijom.

## Sigurnosna uputstva i upozorenja

---

- ▶ Kada je ploča za kuvanje uključena, ako bude slučajno uključena ili ako ima preostale toplote postoji opasnost da se metalni predmeti koji su ostali na ploči zagreju. Ostali materijali bi mogli da se istope ili zapale. Vlažni poklopci bi mogli čvrsto da prionu. Ne upotrebljavajte ploču za kuvanje kao površinu za odlaganje. Posle upotrebe isključite zone za kuvanje!
- ▶ Postoji opasnost da se opečete na vruću ploču za kuvanje. Tokom rada na vrućem uređaju zaštitite Vaše ruke kuhinjskim rukavicama ili krpama za sudove. Koristite samo suve rukavice ili krpe. Mokre ili vlažne tkanine bolje provode toplotu i mogle bi prouzrokovati opekotine zbog pare.
- ▶ Aspirator može jako da se zagreje prilikom kuvanja zbog vruće pare. Kućište i filter za masnoću dodirujte tek kada se pultni aspirator ohladi.
- ▶ Ako u blizini ploče za kuvanje upotrebljavate električni uređaj, npr. ručni mikser, pazite da priključni kabl ne dođe u dodir sa vrućom pločom za kuvanje. Izolacija priključnog kabla bi mogla da se ošteti.
- ▶ So, šećer ili zrna peska, npr. prilikom čišćenja povrća, bi mogla prouzrokovati ogrebotine ukoliko dospeju ispod dna posude. Vodite računa da pre postavljanja posude za kuvanje staklokeramička ploča i dno posude budu čisti.
- ▶ Predmeti koji padnu na staklokeramičku ploču (čak i lagani predmeti kao što je npr. slanik) mogu prouzrokovati ogrebotine ili pukotine. Vodite računa da na staklokeramičku ploču ne padne nijedan predmet.
- ▶ Vrući predmeti na senzorskim tasterima i indikatorima bi mogli oštetiti elektroniku koja se nalazi ispod. Nikada ne ostavljajte vruće lonce ili tiganje na senzorske tastere i indikatore.



## Sigurnosna uputstva i upozorenja

---

- ▶ Ako na vruću ploču za kuvanje dospeju i istope se šećer, jela koja sadrže šećer, plastika ili aluminijumska folija, prilikom hlađenja će oštetiti staklokeramičku ploču. Odmah isključite uređaj i strugačem za staklokeramičku ploču odmah uklonite temeljno ove materije. Pri tome koristite kuhinjske rukavice. Čim se staklokeramička ploča ohladi, očistite je uz pomoć sredstva za čišćenje staklokeramike.
- ▶ Prazni lonci na uključenoj staklokeramičkoj ploči bi mogli prouzrokovati oštećenja. Ne ostavljajte ploču za kuvanje tokom rada bez nadzora!
- ▶ Lonci i tiganji koji imaju grubo dno mogu da ogrebu staklokeramičku ploču. Upotrebljavajte samo lonce i tiganje sa ravnim dnom.
- ▶ Kada želite da pomerite posudu, podignite je. Na taj način ćete izbeći pruge zbog otiranja i ogrebotine.
- ▶ Zbog velike brzine zagrevanja temperatura na dnu posude za kuvanje bi eventualno u najkraćem roku mogla dostići temperaturu samozapaljenja ulja ili masti. Ne ostavljajte ploču za kuvanje tokom rada bez nadzora.
- ▶ Masti i ulja zagrevajte maksimalno 1 minut i pri tom nikada ne koristite funkciju Booster.
- ▶ Samo za osobe sa pejsmejkerom: U neposrednoj blizini uključene ploče za kuvanje nastaje elektromagnetno polje. Nije verovatno da će škoditi pejsmejkeru. U slučaju nedoumice se ipak obratite proizvođaču pacemaker-a ili Vašem lekaru.
- ▶ Elektromagnetno polje uključene ploče za kuvanje može štetno da utiče na funkciju predmeta koji mogu da se namagnetišu. Kreditne kartice, memorijski medijumi, džepni računari itd. ne smeju da se nalaze u neposrednoj blizini uključene ploče za kuvanje.
- ▶ Metalni predmeti, koje držite u fioci ispod ploče za kuvanje, bi mogli da se zagreju tokom dužeg, intenzivnog korišćenja ploče za kuvanje.

- ▶ Ploča za kuvanje je opremljena ventilatorom za hlađenje. Ako se ispod ugrađene ploče za kuvanje nalazi fioka, treba voditi računa da bude dovoljno rastojanje između sadržaja fioke i donje strane ploče za kuvanje, kako bi se obezbedio dovoljan dovod hladnog vazduha za ploču za kuvanje.
- ▶ Ako se ispod ugrađene ploče za kuvanje nalazi fioka, u njoj ne smete da čuvate šiljate ili male predmete, papir, salвете i sl. Ovi predmeti bi mogli proći kroz ventilacione otvore u kućište ili biti usisani i oštetiti ventilator ili smanjiti hlađenje.
- ▶ Na jednoj zoni za kuvanje, jednoj zoni za pečenje ili jednoj PowerFlex oblasti za kuvanje nikada ne upotrebljavajte istovremeno 2 posude za kuvanje.
- ▶ Kada posuda za kuvanje stoji samo delimično na zoni za kuvanje ili pečenje, drške bi eventualno mogle jako da se zagreju. Posudu za kuvanje postavite uvek na sredinu zone za kuvanje ili pečenje.
- ▶ PowerFlex oblast za kuvanje koristite isključivo za četvrtaste ili ovalne pekače.
- ▶ Naslage masnoće i prljavštine štetno utiču na funkcionisanje aspiratora. Nikada ne upotrebljavajte aspirator bez filtera za masnoću da biste obezbedili čišćenje isparenja od kuvanja.
- ▶ Postoji opasnost od požara ako čišćenje nije izvršeno prema instrukcijama navedenim u ovom uputstvu za upotrebu.
- ▶ Ne pokrivajte usisnu rešetku aspiratora tokom rada uređaja.
- ▶ Na usisnu rešetku aspiratora ne stavljajte vruću posudu za kuvanje. To će štetno uticati na funkcionisanje aspiratora i usisna rešetka može da se oštetiti.
- ▶ Ako tečnost prodre u aspirator, mogla bi da ga ošteti. Pazite da tečnost ne uđe u aspirator.

## Sigurnosna uputstva i upozorenja

---

- ▶ Aspirator bi mogao da usisa lagane predmete i to bi štetno uticalo na njegovu funkciju. Ne odlažite lagane predmete (npr. krpe, papir) blizu aspiratora.
- ▶ Ako za posuđe koristite indukcionu adaptersku ploču, indukcioni generatori mogu da se oštete ili čak unište. Ne koristite indukcione adapterske ploče.

### Čišćenje i održavanje

▶ Para iz paročistača može da dospe do delova koji su pod naponom i da izazove kratki spoj.

Za čišćenje ploče za kuvanje nikada ne upotrebljavajte paročistač.

▶ Ako je ploča za kuvanje ugrađena iznad rerne ili šporeta sa pirolizom, ne uključujte je tokom postupka pirolize, jer bi mogla da se aktivira zaštita od pregrevanja (vidi odgovarajuće poglavlje).

### Pribor

▶ Upotrebljavajte isključivo Miele originalni pribor. Ukoliko se dograđuju ili ugrađuju drugi delovi, gube se prava iz garancije, jemstvo i/ili odgovornost za uređaj.

▶ Firma Miele vam daje 15-godišnju, a najmanje 10-godišnju garanciju na dostavljanje funkcionalnih rezervnih delova nakon prestanka proizvodnje serije vaše ploče za kuvanje.

## Vaš doprinos zaštiti životne sredine

---

### Odstranjivanje transportne ambalaže

Ambalaža štiti uređaj od oštećenja prilikom transporta. Materijali za ambalažu su odabrani sa stanovišta zaštite životne sredine i tehnike odstranjivanja i zbog toga mogu da se recikliraju.

Recikliranjem ambalaže štede se sirovine i smanjuje gomilanje otpadaka. Vaš specijalizovani trgovac preuzima ambalažu.

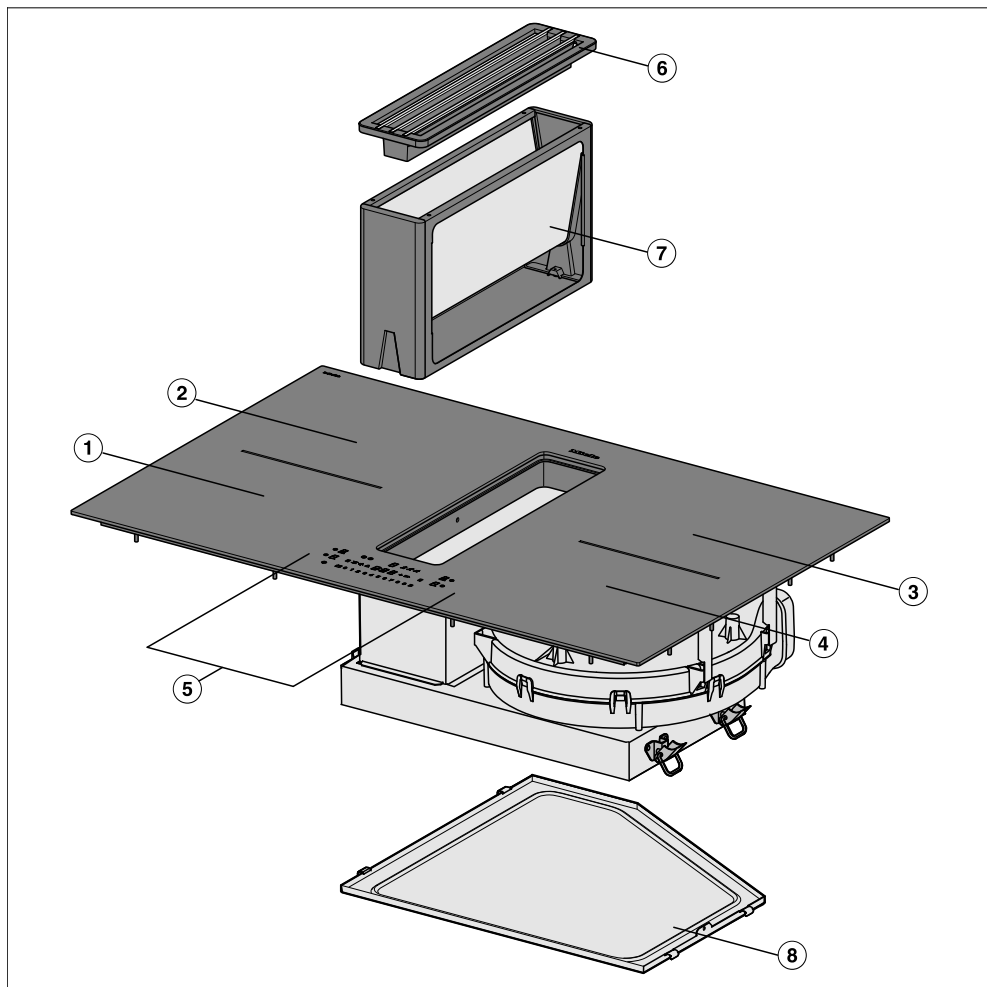
### Odlaganje starog uređaja

Električni i elektronski uređaji sadrže mnogo vrednih materijala. Oni takođe sadrže određene materije, mešavine i komponente, koje su bile neophodne za njihovu funkciju i bezbednost. U kućnom otpadu kao i kod nestručnog tretmana oni mogu imati štetan uticaj na ljudsko zdravlje i životnu sredinu. Stoga nipošto ne odlažite Vaš stari uređaj u kućni otpad.



Umesto toga koristite zvanična mesta za sakupljanje i preuzimanje kao i iskorišćenje električnih i elektronskih uređaja u opštini, kod prodavaca ili firme Miele. Vi ste po zakonu lično odgovorni za brisanje eventualnih ličnih podataka na uređaju koji treba odlagati. Molimo vodite računa o tome, da Vaš stari uređaj bude čuvan do transporta tako da deca budu zaštićena.

## Ploča za kuvanje



① PowerFlex XL zona za kuvanje

② PowerFlex XL zona za kuvanje

①② Mogu da se kombinuju kao PowerFlex XL oblast za kuvanje

③ PowerFlex XL zona za kuvanje

④ PowerFlex XL zona za kuvanje

③④ Mogu da se kombinuju kao PowerFlex XL oblast za kuvanje

⑤ Elementi za rukovanje/indikatori

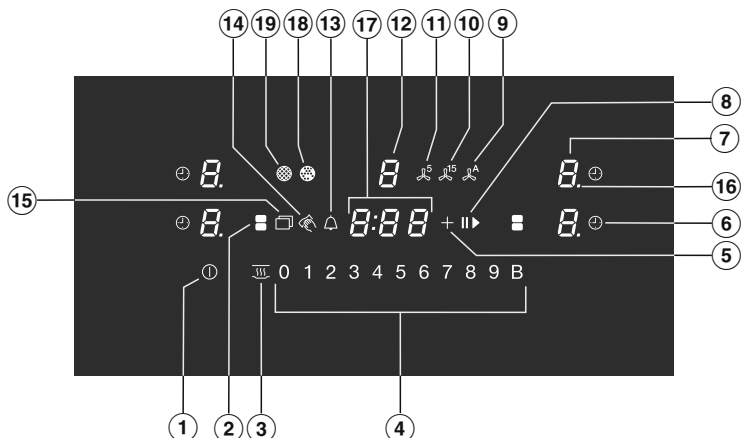
⑥ Pokrivna rešetka

⑦ Filteri za masnoću

⑧ Posuda za sakupljanje tečnosti koja se skida

# Pregled

## Elementi za rukovanje/Indikatori



### Senzorski tasteri

- ① Uključivanje/isključivanje ploče za kuvanje
- ② Istovremeno/odvojeno uključivanje PowerFlex zona za kuvanje
- ③ Aktiviranje/deaktiviranje funkcije održavanja toplote
- ④ Niz brojeva
  - Podešavanje nivoa snage
  - Podešavanje vremena za tajmer
- ⑤ Plus za unose tajmera i podešavanja u programiranju
- ⑥ Automatsko isključivanje zone za kuvanje
- ⑦ Biranje i prikaz zona za kuvanje

*⏻* Zona za kuvanje je spremna za rad

*h* Stepen održavanja toplote

*1 do 9* Stepen snage

*1* TwinBooster - Step 1

*11* TwinBooster - Step 2

*⏻* Nedostaje posuda ili neodgovarajuća posuda za kuvanje (vidi poglavlje „Indukcija“, odeljak „Posuđe za kuvanje“)

*≡* Preostala toplota

*R* Automatika intenzivnog zagrevanja

- ⑧ Stop&Go

- ⑨ Automatski aspirator
- ⑩ Naknadni rad 15 minuta
- ⑪ Naknadni rad 5 minuta
- ⑫ Izbor i prikaz aspiratora
  - 0* Aspirator spreman za rad
  - 1 do 3* Nivo snage  
(proširiv na 9 nivoa, vidi poglavlje „Programiranje“)
  - 8* Booster
- ⑬ Kratkotrajni vremenski interval
- ⑭ Zaštita kod brisanja uređaja
- ⑮ Meni


## Indikatori/kontrolne lampice

- ⑯ Opseg podešavanja stepeni snage prošireno
- ⑰ Indikator tajmera
  - 0:00 do 9:59* Vreme
  - LOC* Funkcija blokade uključivanja / zaključavanja je aktivirana
  - dE* Demo mod je aktiviran
- ⑱ Čišćenje filtera za masnoću
- ⑲ Čišćenje filtera za mirise



# Pregled

## Podaci o zonama za kuvanje

Zona za kuvanje	Veličina u cm		Maks. snaga u W pri 230 V <sup>3</sup>		Povezana zona za kuvanje <sup>4</sup>
	Ø <sup>1</sup>	 <sup>2</sup>			
①	15–23	23x23	normalno TwinBooster, nivo 1 TwinBooster, nivo 2	2.100 3.000 3.650	③
②	15–23	23x23	normalno TwinBooster, nivo 1 TwinBooster, nivo 2	2.100 3.000 3.650	④
③	15–23	23x23	normalno TwinBooster, nivo 1 TwinBooster, nivo 2	2.100 3.000 3.650	①
④	15–23	23x23	normalno TwinBooster, nivo 1 TwinBooster, nivo 2	2.100 3.000 3.650	②
① + ② ③ + ④	–	23x46	normalno TwinBooster, nivo 1 TwinBooster, nivo 2	3.400 4.800 7.300	–
			Ukupno:	7.300	

- 1 Unutar navedene oblasti možete da koristite posuđe za kuvanje sa bilo kojim prečnikom dna.
- 2 Navedena oblast odgovara maksimalnoj površini dna posude za kuvanje koja se upotrebljava.
- 3 Navedena snaga može da varira zavisno od veličine i materijala posude za kuvanje.
- 4 Zona za kuvanje je električno povezana sa ovom zonom za kuvanje kako bi mogla da se poveća snaga, vidi poglavlje „Rukovanje“, odeljak „Powermanagement“.

- Natpisnu pločicu koja se nalazi u priloženim dokumentima za Vaš uređaj zalepите na mesto predviđeno za nju u poglavlju „Servis“.
- Uklonite eventualno stavljene zaštitne folije i nalepnice.

### Prvo čišćenje ploče za kuvanje

- Pre prve upotrebe obrišite Vašu ploču za kuvanje vlažnom krpom pa suvom.

### Prvo puštanje u rad ploče za kuvanje

Metalni delovi su zaštićeni sredstvom za održavanje. Kada uređaj prvi put puštite u rad, pojave se neprijatni mirisi i eventualno para. Zagrevanjem indukcionih kalemova se takođe pojavi neprijatni miris tokom prvih sati rada. Prilikom svake naredne upotrebe miris se smanji i konačno potpuno nestaje.

Neprijatni miris i para koja se eventualno pojavi ne ukazuju na pogrešno priključivanje ili kvar na uređaju i nisu štetni po zdravlje.

Vodite računa o tome, da je vreme zagrevanja kod ploča za kuvanje sa indukcijom mnogo kraće nego kod standardnih ploča za kuvanje.

# Prvo puštanje u rad

## Miele@home

Preduslov: kućna WLAN mreža

Vaša ploča za kuvanje je opremljena integrisanim WLAN modulom. Ploča za kuvanje može da bude povezana sa kućnom WLAN mrežom.

Obezbedite da na mestu postavljanja Vaše ploče za kuvanje signal Vaše WLAN mreže bude dovoljno jak.

Postoji više mogućnosti da Vašu ploču za kuvanje povežete u Vašu WLAN mrežu.

U umreženom režimu pripravnosti ploči za kuvanje je potrebno maks. 2 W.

### Dostupnost WLAN veze

WLAN veza deli frekventni opseg sa drugim uređajima (npr. mikrotalasnim rernama, igračkama na daljinsko upravljanje). Usled toga prilikom povezivanja može doći do smetnji, povremeno ili potpuno. Iz tog razloga ne može da se obezbedi stalna raspoloživost ponuđenih funkcija.

## Raspoloživost Miele@home

Korišćenje aplikacije Miele zavisi od raspoloživosti servisa Miele@home u Vašoj zemlji.

Servis Miele@home nije raspoloživ u svakoj zemlji.

Informacije o raspoloživosti naći ćete na internet strani [www.miele.com](http://www.miele.com).

## Miele aplikacija

Miele aplikaciju možete besplatno preuzeti sa Apple App Store® ili Google Play Store™-a.



Nakon instaliranja Miele aplikacije na mobilnom krajnjem uređaju, možete da izvršite sledeće radnje:

- da očitete informacije o radnom stanju vaše ploče za kuvanje
- da očitete informacije o programu vaše ploče za kuvanje
- da konfigurirate Miele@home mrežu sa drugim Miele kućnim uređajima koji podržavaju WLAN

## Konfigurisanje Miele@home

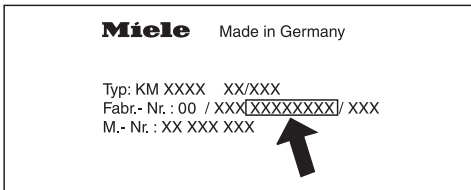
### Povezivanje putem aplikacije

Možete da uspostavite mrežnu vezu sa Miele aplikacijom.

Za prijavljivanje Vam je potrebno:

1. Lozinka Vaše WLAN mreže.
2. Lozinka Vaše ploče za kuvanje.

Kod lozinke ploče za kuvanje se radi o poslednjih 9 cifara fabričkog broja koji ćete naći na natpisnoj pločici.



- Instalirajte Miele aplikaciju na svom mobilnom krajnjem uređaju.
- Pokrenite Miele aplikaciju.
- Uključite ploču za kuvanje.
- Dodirnite bilo koji indikator zone za kuvanje.
- Dodirnite istovremeno senzorske tastere 0 i 5 u trajanju od 6 sekundi.

Sekunde na indikatoru tajmera odbrojavaju unazad. Po isteku, na indikatoru tajmera se prikaže kod  $\mathcal{L}:01$  u trajanju od 10 sekundi.

Sada imate 10 minuta da konfigurirate WLAN.

- Sledite korisničko uputstvo u aplikaciji.

### Povezivanje preko WPS

Preduslov: posedujete ruter koji podržava WPS (WiFi Protected Setup).

- Uključite ploču za kuvanje.
- Dodirnite bilo koji indikator zone za kuvanje.
- Dodirnite istovremeno senzorske tastere 0 i 6 u trajanju od 6 sekundi.

Sekunde na indikatoru tajmera odbrojavaju unazad. Po isteku, na indikatoru tajmera se tokom pokušaja uspostavljanja veze pojavi trčeće svetlo (maksimalno 120 sekundi).

Prijavlivanje putem WPS je aktivno samo tokom ovih 120 sekundi.

- Aktivirajte funkciju WPS na Vašem ruteru.

Ukoliko je povezivanje bilo uspešno, na indikatoru tajmera se prikaže kôd  $\mathcal{L}:02$ . Ukoliko nije mogla da se uspostavi veza, na indikatoru tajmera se prikaže kôd  $\mathcal{L}:01$ . Eventualno niste dovoljno brzo aktivirali WPS na Vašem ruteru. Ponovo izvršite gore navedene korake.

**Savet:** Ukoliko Vaš WLAN ruter nema WPS kao metodu povezivanja, koristite povezivanje pomoću Miele aplikacije.

# Prvo puštanje u rad

---

## Prekid postupka

- Dodirnite senzorski taster ①.

## Resetovanje podešavanja

Prilikom zamene rutera nije potrebno resetovanje.

- Uključite ploču za kvanje.
- Dodirnite bilo koji indikator zone za kvanje.
- Dodirnite istovremeno senzorske tastere 0 i 9 u trajanju od 6 sekundi.


Sekunde na indikatoru tajmera odbrojavaju unazad. Po isteku, na indikatoru tajmera se prikaže kod  $\text{E:}00$  u trajanju od 10 sekundi.

Resetujte podešavanja kada ploču za kvanje budete odlagali, prodavali ili puštali u rad već korišćenu ploču za kvanje. Samo tako ćete biti sigurni da ste uklonili sve lične podatke i da prethodni vlasnik neće moći više da ima pristup ploči za kvanje.

## Način funkcionisanja


Ispod zone za kuvanje sa indukcijom nalazi se indukcion kalem. Ovaj kalem stvara magnetno polje, koje deluje direktno na dno posude i zagreva ga. Zona za kuvanje se zagreva samo indirektno od toplote koju zrači dno posude.

Indukcija funkcioniše samo kod posuda za kuvanje sa dnom koje može da se namagnetiše (vidi poglavlje „Indukcija“, odeljak „Posuđe za kuvanje“). Ona automatski uzima u obzir veličinu postavljene posude za kuvanje.

 Opasnost od opekotina usled vrućih predmeta.

Kada je ploča za kuvanje uključena, ako je slučajno uključite ili ako ima preostale toplote, postoji opasnost da se metalni predmeti koji su ostali na ploči zagreju.

Ne upotrebljavajte ploču za kuvanje za odlaganje predmeta.

Posle upotrebe isključite ploču za kuvanje uz pomoć senzorskog tastera .

## Posuđe za kuvanje

### Odgovarajuće posuđe za kuvanje

- od plemenitog čelika sa dnom koje može da se namagnetiše
- od emajliranog čelika
- od livenog gvožđa

Svojstvo dna posude može da utiče na ravnomernost rezultata kuvanja (npr. kod pečenja palačinki). Toplota bi trebalo ravnomerno da se rasporedi po dnu posude. Vrlo pogodno je „sendvič dno“ od plemenitog čelika.

### Neodgovarajuće posuđe za kuvanje

- od plemenitog čelika sa dnom koje ne može da se namagnetiše
- od aluminijuma ili bakra
- od stakla, keramike ili zemljano posuđe

### Testiranje posude za kuvanje

Ako niste sigurni da li je neki lonac ili tiganj pogodan za indukciju, na dno posude stavite jedan magnet. Ako magnet prione, posuda za kuvanje je pogodna.

# Indukcija

---

## Indikator nedostatka/neodgovarajuće posude za kuvanje

Na indikatoru zone za kuvanje treperi simbol  $\cup$  naizmenično sa podešenim stepenom snage ako:

- zonu za kuvanje uključite bez stavljenе posude ili sa neodgovarajućom posudom za kuvanje (posuđe za kuvanje sa dnom koje ne može da se namagnetiše),
- je prečnik dna postavljene posude za kuvanje suviše mali,
- posudu za kuvanje sklonite sa uključene zone za kuvanje.

Ako u roku od 3 minuta postavite odgovarajuću posudu za kuvanje, gasi se  $\cup$ , i Vi možete da nastavite sa radom kao obično.

Ako ne postavite posudu ili stavite neodgovarajuću posudu za kuvanje, zona za kuvanje se automatski isključi nakon 3 minuta.

## Saveti

- Za optimalnu upotrebu zone za kuvanje odaberite posudu za kuvanje sa odgovarajućim prečnikom dna (vidi poglavlje „Pregled“, odeljak „Podaci o zonama za kuvanje“). Ukoliko je lonac suviše mali, uređaj ga neće prepoznati.
- Posudu za kuvanje postavite što je moguće centralnije na odgovarajuću zonu/oblast za kuvanje.
- Upotrebljavajte samo lonce i tiganje sa glatkim dnom. Lonci i tiganji koji imaju grubo dno grebu staklokeramičku ploču.
- Kada želite da pomerite posudu, podignite je. Na taj način ćete izbeći pruge zbog otiranja i ogrebotine. Ogrebotine koje nastanu pomeranjem posude za kuvanje tamo-amo ne škode funkcionisanju ploče za kuvanje. Takve ogrebotine su normalni tragovi upotrebe i ne postoji razlog za reklamaciju.
- Kod kupovine tiganja i lonaca imajte na umu da se najčešće navodi maksimalni ili gornji prečnik. Međutim, važan je prečnik dna (koji je po pravilu manji).



- Ako je moguće, upotrebite tiganje sa ravnom stranicom. Kod tiganja konusnog oblika indukcija deluje i na ivični deo tiganja. Tako može doći do promene boje ivice tiganja ili listanja premaza.

## Powermanagement

Oblast za kvanje ima maksimalnu ukupnu snagu koja iz sigurnosnih razloga ne sme da se prekorači. Možete da smanjite maksimalnu ukupnu snagu, vidi poglavlje „Programiranje“.

Na ploči za kvanje se mogu međusobno povezati 2 zone za kvanje. Povezivanjem može da se prenese dodatna snaga sa jedne zone za kvanje na drugu zonu za kvanje.

Poslednje podešavanje ima prioritet i ploča za kvanje ga izvršava.

Ako se snaga prenosi sa jedne zone za kvanje na povezanu zonu za kvanje, tada se prvo mora smanjiti snaga na zoni koja je prva uključena.

Maksimalnu moguću ukupnu snagu i koje su zone za kvanje međusobno povezane možete naći u poglavlju „Pregled“, odeljak „Podaci o zonama za kvanje“.

Ako je od nove uključene zone za kvanje potrebno više energije nego što uključena zona za kvanje može da pruži, to može da ima sledeće efekte na zonu za kvanje koja je prva uključena:

- Nivo snage se smanjuje.
- Automatsko kvanje se deaktivira. Kvanje se nastavlja na podešenom nivou za nastavak kvanja. Ako snaga nije dovoljna, tada se nivo snage dalje smanjuje.
- Booster se deaktivira.
- Zona za kvanje se isključuje.

Ako se poslednje podešeni nivo snage smanji ili se Booster isključi, tada nivo snage povezane zone za kvanje može ponovo da se poveća.



## Šumovi

Tokom rada indukcionih zona za kuvanje u posudi za kuvanje mogu, zavisno od materijala i obrade dna, da nastanu sledeći šumovi:

Brujanje kada je podešen veliki stepen snage. Ono se čuje slabije ili nestane, ako smanjite stepen snage;

Pucketanje kod posude za kuvanje čije dno se sastoji od različitih materijala (npr. sendvič-dno);

Zviždanje, ako međusobno povezane zone za kuvanje (vidi poglavlje „Rukovanje“, odeljak „Booster“) rade istovremeno a na njima se pri tom nalazi posuda sa dnom od različitih materijala (npr. sendvič-dno);

Škljocanje prilikom elektronskog uključivanja, posebno ako je podešen manji stepen snage;

Zujanje, kada se uključuje ventilator za hlađenje. On se uključuje radi zaštite elektronike kada se ploča za kuvanje intenzivno upotrebljava. Ventilator za hlađenje može da nastavi da radi i nakon isključivanja ploče za kuvanje.

Usisani odlazni vazduh ne sme da se sprovodi u donji kuhinjski element. Time bi se oštetio kuhinjski element.

## Sistem za odvod vazduha



Usisani vazduh se pročisti kroz filter za masnoću i sprovodi napolje iz zgrade kroz kanal za odvod vazduha. Potreban pribor može da se nabavi kod firme Miele.

## Sistem sa kruženjem vazduha


Usisani vazduh se pročisti kroz filter za masnoću. Zatim se vazduh sprovodi kroz kanal za odvod vazduha u kutiju za kruženje vazduha, gde se dodatno čisti kroz filter za mirise. Vazduh se potom vraća u kuhinju. Potreban pribor može da se nabavi kod firme Miele.

## Brojač radnih sati

Memoriše se vreme, koliko dugo aspirator radi.

Brojači radnih sati signalizuju svetle-  
njem simbola filtera za masnoću  ili  
simbola filtera za mirise , kada mora-  
te da očistite ili zamenite ove filtere. In-  
formacije o čišćenju i zameni filtera i re-  
setovanju brojača radnih sati ćete naći  
u poglavlju „Čišćenje i održavanje“.

U uputstvu za upotrebu i montažu ku-  
tije za kruženje vazduha je navedeno,  
da treba aktivirati brojač radnih sati za  
filter za mirise. Ovde to nije potrebno.

Simbol za filter za mirise  se takođe  
pojavi kada aspirator radi u sistemu za  
odvod vazduha.

## Saveti za uštedu energije

---

- Ako je moguće, kuvajte samo u poklopljenim loncima ili tiganjima. Tako ćete izbeći nepotrebn gubitak toplote.
- Za manje količine odaberite manji lonac. Za manji lonac je potrebno manje energije nego za veći koji je delimično napunjen.
- Kuvajte sa malo vode.
- Kada jelo zakuva ili se zapeče smanjite blagovremeno stepen snage.
- Upotrebite ekspres lonac da biste skratili vreme kuvanja.
- Pobrinite se da kuhinja bude dobro provetrena prilikom kuvanja. Ukoliko tokom rada sistema za odvod vazduha ne dotiče dovoljno vazduha, aspirator ne radi efikasno i stvara se povećana buka prilikom rada uređaja.
- Kuvajte na što manjem stepenu snage. Manje isparenja znači manji stepen snage u radu pultnog aspiratora a time i manju potrošnju energije.
- Proverite odabrani stepen snage na aspiratoru. Uglavnom je dovoljan manji stepen snage. Booster stepen koristite samo kada je to potrebno.
- Ako se stvaraju jaka isparenja, na vreme uključite veći stepen rada. To je efikasnije nego da dužim radom aspiratora pokušavate da izvučete isparenja koja su se već proširila po kuhinji.
- Posle kuvanja ponovo isključite aspirator.
- Redovno čistite ili menjajte filtere. Jako zaprljani filteri umanjuju učinak, povećavaju opasnost od požara i predstavljaju higijenski rizik.

## Opseg podešavanja

Ploča za kuvanje je fabrički programirana sa 9 stepeni snage. Ako želite finije podešavanje jačine, možete da proširite opseg snage na 17 stepeni snage (vidi poglavlje „Programiranje“).

	Opseg podešavanja	
	fabrički (9 stepeni)	prošireno (17 stepeni)
Otapanje putera Topljenje čokolade Rastvaranje želatina	1–2	1–2.
Zagrevanje malih količina tečnosti Održavanje toplote jela koja lako zagore Bubrenje pirinča, kuvanje mlečne kaše Otapanje zamrznutog povrća u bloku	2–4	2–3.
Zagrevanje tečnih ili polučvrstih jela Dinstanje voća Dalje kuvanje krompira (posuda za kuvanje sa poklopcem)	4–6	3.–5.
Pripremanje omleta ili jaja na oko bez korice Lagano prženje čufti Dinstanje povrća i ribe Narastanje testa i bubrenje mahunarki Otapanje i podgrevanje smrznute hrane Pripremanje sosova i krema, npr. sa vinom ili preliva holandez	5–7	4.–7.
Lagano pečenje (bez pregrevanja masnoće) ribe, šnicli, kobasica, jaja na oko, palačinki	6–8	6–7.
Pečenje omleta od krompira, palačinki itd.	7–8	7–8.
Kuvanje velike količine vode Kratko brzo zagrevanje Prženje velike količine mesa	9	8.–9

Ovi podaci su približne vrednosti. Snaga indukcionog kalema varira zavisno od veličine i materijala dna posude za kuvanje i pozicije posude na ploči za kuvanje. Zbog toga je moguće da stepeni snage za Vašu posudu za kuvanje malo odstupaju. Tokom praktične upotrebe utvrdite optimalna podešavanja za Vaše posude za kuvanje. Za novu posudu za kuvanje, čija svojstva upotrebe su Vam nepoznata, podesite manji od navedenih stepeni snage.

# Rukovanje

## Princip rukovanja


Vaša staklokeramička ploča za kuvanje je opremljena elektronskim senzorskim tasterima koji reaguju na dodir prstom. Prilikom uključivanja senzorski taster za uključivanje/isključivanje ① morate zbog bezbednosti da dodirujete malo duže nego ostale tastere.

Svaka reakcija tastera se potvrđuje zvučnim signalom.

Kada je ploča za kuvanje isključena, vidljiv je samo naštampani simbol za senzorski taster za uključivanje/isključivanje ①. Kada uključite ploču za kuvanje, zasvetle ostali senzorski tasteri.

Zone za kuvanje moraju da budu „aktivne“ ako želite da podesite ili promenite nivo snage. Da biste aktivirali zonu za kuvanje, dodirnite odgovarajući indikator zone za kuvanje. Nakon što ste dodirnuti indikator zone za kuvanje, on počinje intenzivnije da svetli. Sve dok ovaj indikator intenzivnije svetli, zona za kuvanje je „aktivna“ i Vi možete da podesite nivo snage ili vreme.

**Izuzetak:** ako radi samo jedna zona za kuvanje, nivo snage možete da promenite bez aktiviranja.


 Pogrešna funkcija zbog prljavih i/ili pokrivenih senzorskih tastera.

Senzorski tasteri ne reaguju ili dolazi do slučajnog uključivanja i isključivanja, eventualno čak do automatskog isključivanja ploče za kuvanje (vidi poglavlje „Sigurnosni uređaji“, odeljak „Sigurnosno isključivanje“). Vruće posuđe za kuvanje na senzorskim tasterima / indikatorima bi moglo da ošteti elektroniku koja se nalazi ispod njih.

Održavajte senzorske tastere i indikatore čistim.

Ne stavljajte predmete na senzorske tastere i indikatore.

Ne odlažite vruće posuđe za kuvanje na senzorske tastera i indikatore.


 Opasnost od požara usled pregrejanih namirnica.

Namirnica, koja se priprema bez nadzora, može da se pregreje i zapali.

Ne ostavljajte ploču za kuvanje tokom rada bez nadzora.

Vodite računa o tome, da je vreme zagrevanja kod ploča za kuvanje sa indukcijom mnogo kraće nego kod standardnih ploča za kuvanje.

## Uključivanje ploče za kuvanje

- Dodirnite senzorski taster .

Ostali senzorski tasteri zasvetle.

Ako ne izvršite dalje podešavanje, ploča za kuvanje se iz bezbednosnih razloga ponovo isključi posle nekoliko sekundi.

## Podešavanje nivoa snage

Fabrički je aktivirano konstantno prepoznavanje posuđa (vidi poglavlje „Programiranje“). Kada je ploča za kuvanje uključena i Vi postavite posudu na zonu za kuvanje, zasvetle svi senzorski tasteri na nizu brojeva.

- Stavite posudu na odgovarajuću zonu za kuvanje.
- Na nizu brojeva dodirnite senzorski taster koji odgovara željenom nivou snage.

## Promena nivoa snage

- Dodirnite odgovarajući indikator zone za kuvanje.

Indikator zone za kuvanje intenzivnije svetli.

- Na nizu brojeva dodirnite senzorski taster koji odgovara željenom nivou snage.

## Isključivanje zone za kuvanje/ ploče za kuvanje

### Isključite zonu za kuvanje

- Dodirnite i držite odgovarajući indikator zone za kuvanje dok se zona za kuvanje ne isključi.


ili

- Dodirnite odgovarajući indikator zone za kuvanje.

Indikator zone za kuvanje intenzivnije svetli.

- Dodirnite senzorski taster 0 na nizu brojeva.

### Isključivanje ploče za kuvanje

- Da biste isključili ploču za kuvanje a time i sve zone za kuvanje, dodirnite senzorski taster .


# Rukovanje

---

## Indikator preostale toplote

Kada je zona za kuvanje vruća, posle isključivanja ili kada se ne koristi, svetli indikator preostale toplote.

Hlađenjem zone za kuvanje crtice na indikatoru preostale toplote gase se jedna za drugom. Poslednja crtica se gasi tek kada bez opasnosti možete da dodirnete zone za kuvanje.

 Opasnost od opekotina usled vrućih zona za kuvanje.

Po završetku postupka kuvanja zone za kuvanje su vruće.

Ne dodirujte zone za kuvanje dok svetle indikatori preostale toplote.

## Podešavanje nivoa snage – prošireni opseg podešavanja

- Dodirnite niz brojeva između senzorskih tastera.

Iza nivoa snage u izboru zone za kuvanje pojavljuje se tačka.

Senzorski tasteri ispred međustepena svetle jače od ostalih tastera.


Primer:

Ako ste podesili nivo snage 7, u izboru zone za kuvanje pojavljuje se 7.

Broj 7 na nizu brojeva svetli intenzivnije od ostalih senzorskih tastera.

## PowerFlex XL oblast za kuvanje

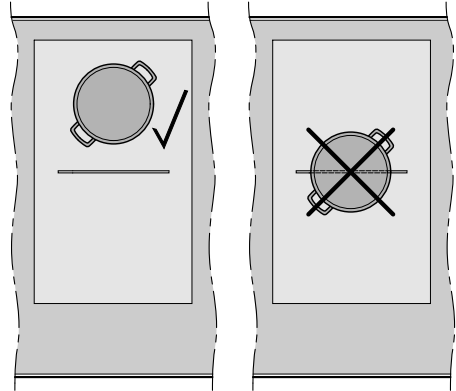
PowerFlex XL zone za kuvanje se automatski zajedno uključuju u PowerFlex XL oblast za kuvanje, ako postavite dovoljno veliku posudu za kuvanje (vidi poglavlje „Pregled“, odeljak „Ploča za kuvanje“). PowerFlex XL zone za kuvanje takođe možete ručno da uključite u isto vreme ili zasebno:

- Dodirnite senzorski taster .

## Pozicioniranje posude za kuvanje

Dodeljivanje veličine posuđa i položaja možete naći u podacima o zonama za kuvanje vašeg modela ploče za kuvanje (vidi poglavlje „Pregled“, odeljak „Podaci o zonama za kuvanje“).

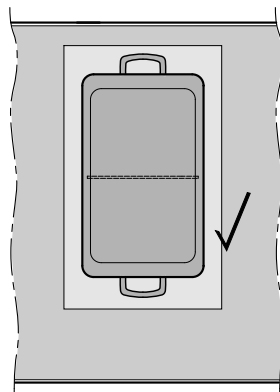
## PowerFlex XL zona za kuvanje



## PowerFlex XL oblast za kuvanje (pekači)

Oblast za kuvanje ne može da prepozna pekače sa dužinom dna manjom od 25 cm.

Postavite odgovarajuće pekače na jednu zonu za kuvanje.





# Rukovanje

## Automatika intenzivnog zagrevanja

Kada je aktivirana automatika intenzivnog zagrevanja, automatski se vrši zagrevanje maksimalnom snagom (intenzivno kuvanje), a potom se prebaci na podešeni stepen snage (stepen za nastavak kovanja). Vreme intenzivnog zagrevanja zavisi od podešenog stepena za nastavak kovanja (vidi tabelu).

### Aktiviranje automatike intenzivnog zagrevanja

- Dodirnite kratko indikator zone za kovanje željene zone za kovanje.
- Dodirujte senzorski taster željenog stepena za nastavak kovanja dok se ne začuje zvučni signal i dok ne zasvetli *H* na indikatoru zone za kovanje.

Za vreme brzog intenzivnog kovanja (vidi tabelu) naizmenično trepere *H* i podešen stepen snage na indikatoru zone za kovanje.

Ako tokom intenzivnog zagrevanja menjate stepen za nastavak kovanja, deaktivirajte automatiku intenzivnog zagrevanja.

### Deaktiviranje automatike intenzivnog zagrevanja

- Dodirnite senzorski taster podešenog stepena za nastavak kovanja.

ili

- Podesite drugi stepen snage.

Stepen za nastavak kovanja*	Vreme intenzivnog zagrevanja [min:sek]
1	oko 0:15
1.	oko 0:15
2	oko 0:15
2.	oko 0:15
3	oko 0:25
3.	oko 0:25
4	oko 0:50
4.	oko 0:50
5	oko 2:00
5.	oko 5:50
6	oko 5:50
6.	oko 2:50
7	oko 2:50
7.	oko 2:50
8	oko 2:50
8.	oko 2:50
9	–

\* Stepene za nastavak kovanja sa tačkom postoje samo kod proširenog opsega stepeni snage (vidi poglavlje „Programiranje“).

## Booster

Zone za kuvanje su opremljene funkcijom TwinBooster.

Funkcija Booster pojačava snagu kako bi se brzo zagrejele velike količine, npr. vode za kuvanje testenine. Ovo pojačanje snage je aktivno maksimalno 15 minuta.

Ako je Booster aktiviran, podešavanja aktivnih zona za kuvanje mogu da se promene, vidi poglavlje „Indukcija“, odeljak „Powermanagement“.

Funkciju Booster možete istovremeno da koristite kod maksimalno 2 zone za kuvanje ili 1 PowerFlex oblasti za kuvanje.

Ako aktivirate funkciju Booster, kada

- nije podešen nivo snage, na kraju vremena funkcije Booster ili kod pre vremena deaktiviranja se automatski ponovo uključi nivo snage 9.
- je podešen nivo snage, na kraju vremena funkcije Booster ili kod prevremenog deaktiviranja se automatski ponovo uključi prethodno odabrani nivo snage.

## Aktiviranje funkcije TwinBooster

### Nivo 1

- Stavite posudu na odgovarajuću zonu za kuvanje.
- Po potrebi podesite nivo snage.
- Dodirnite senzorski taster **B**.

Na indikatoru zone za kuvanje pojavi se ‘.

### Nivo 2

- Stavite posudu na odgovarajuću zonu za kuvanje.
- Po potrebi podesite nivo snage.
- Dodirnite 2 puta senzorski taster **B**.

Na indikatoru zone za kuvanje pojavi se ‘‘.

## Deaktiviranje funkcije TwinBooster

- Dodirnite senzorski taster **B** više puta, dok se ne ugase kontrolne lampice.

ili

- Podesite drugi stepen snage.

# Rukovanje

---

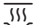
## Održavanje toplote

Funkcija održavanja toplote služi za održavanje toplote vrućih jela odmah nakon pripreme, a ne za podgrevanje ohlađenih jela.

Maksimalno vreme održavanja toplote iznosi 2 sata.


- Toplotu jela održavajte isključivo u posudi za kuvanje (lonac / tiganj). Na posudu za kuvanje stavite poklopac.
- Čvrsta ili gusta jela (krompir pire, čorba) povremeno promešajte.
- Gubitak hranljivih materija počinje tokom pripreme namirnica i nastavlja se pri održavanju toplote jela. Što duže održavate toplotu jela, to je veći gubitak hranljivih materija. Održavanje toplote jela treba da traje što kraće.

## Aktiviranje/deaktiviranje funkcije održavanja toplote

- Dodirnite indikator zone za kuvanje željene zone za kuvanje.
- Dodirnite senzorski taster .

## Aspirator

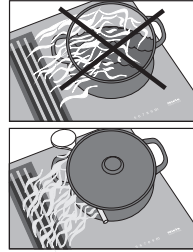
Aspirator se uključuje automatski kada posuda za kuvanje stoji na zoni za kuvanje i kada je podešen nivo snage za tu zonu (Con@ctivity). Nivo snage aspiratora zavisi od nivoa snage za zonu kuvanja.

Funkciju Con@ctivity možete da deaktivirate privremeno ili trajno. Da biste funkciju Con@ctivity trajno deaktivirali, vidite poglavlje „Programiranje“. Ako je funkcija Con@ctivity trajno deaktivirana, senzorski taster <sup>A</sup> više ne svetli.

Nivo snage aspiratora može u svako doba da se izmeni ručno. Nivoi snage od 1 do 3 i Booster nivo podešeni su fabrički. Nivoi snage se mogu proširiti na 1 do 9 i jedan Booster nivo, vidite poglavlje „Programiranje“.

Za manju do veće količine pare i mirisa prilikom kuvanja, odaberite nivo snage **1** do **3**, (9 kod proširenih nivoa snage), a u slučaju da se privremeno stvara veoma mnogo pare i mirisa, npr. prilikom prženja, odaberite funkciju Booster **B**.

Ako se aspirator pokrene sa nivoom snage 1, snaga se automatski povećava na nivo 2 tokom 20 sekundi. Automatski sistem je neophodan kako bi se osiguralo otvaranje klapne u sistemu za odvod vazduha. Ako aspirator koristite u sistemu sa recirkulacijom vazduha, možete da deaktivirate automatsku funkciju, vidite poglavlje „Programiranje“.



**Savet:** Za efikasan odvod pare kod lonaca visine preko 15 cm između poklopca i lonca stavite jednu varjaču.

# Rukovanje


## Podešavanje nivoa snage/Isključivanje aspiratora

- Dodirnite prikaz aspiratora.
- Za podešavanje nivoa snage dodirnite odgovarajući senzorski taster.
- Za isključivanje dodirnite senzorski taster **0**.

Ukoliko se aspirator u ručnom režimu ne isključi, on se automatski isključuje 12 sati nakon poslednjeg rukovanja.

## Privremeno deaktivirajte funkciju Con@ctivity

Aspirator se automatski uključio.

- Ako želite da deaktivirate funkciju Con@ctivity, imate razne mogućnosti:
  - Dodirnite senzorski taster 
  - Dodirnite senzorski taster **0**
  - Izaberite drugi nivo snage
- Podesite željeni nivo snage.

Kada isključite i ponovo uključite ploču za kuvanje, zavisno od programiranja, funkcija Con@ctivity se ponovo aktivira, vidi poglavlje „Programiranje“.



Ako želite da funkciju Con@ctivity trajno deaktivirate, prebacite programiranje na funkciju Con@ctivity, vidi poglavlje „Programiranje“.





## Booster

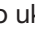
Maksimalno vreme rada funkcije Booster iznosi 10 minuta.

- Da bi se funkcija Booster završila ranije, podesite drugi stepen snage.

## Naknadni rad

Preporučuje se, da aspirator ostavite da radi još nekoliko minuta posle završetka kuvanja. Na taj način će vazduh u kuhinji biti očišćen od zaostale pare i mirisa. Na raspolaganju Vam stoje dva vremena za naknadni rad: <sup>5</sup> (5 minuta) i <sup>15</sup> (15 minuta). Naknadni rad se odvija na stepenu snage koji je podešen tokom aktiviranja. Stepenu snage možete da promenite tokom naknadnog rada.

- Dodirnite senzorski taster <sup>5</sup> ili <sup>15</sup>, kako biste aktivirali naknadni rad.
- Dodirnite senzorski taster <sup>5</sup>, <sup>15</sup> ili **0**, kako biste deaktivirali funkciju naknadnog rada.

Kada ploču za kuvanje isključite pomoću senzorskog tastera , naknadni rad se odvija dalje dok ne istekne odgovarajuće vreme.

Ako želite da upotrebite tajmer, ploča za kuvanje mora da bude uključena.

Možete da podesite vreme od 1 minuta (0:01) do 9 sati 59 minuta (9:59).

Vremena do 59 minuta se unose u minutima (0:59), a vremena od 60 minuta u satima i minutima. Vremena se unose redosledom sati, minuti desetice, minuti jedinice.

Primer:

59 minuta = 0:59, unos: 5-9


80 minuta = 1:20, unos: 1-2-0

Nakon unosa prve cifre indikator tajmera svetli statično, nakon unosa druge cifre prva cifra skače ulevo, nakon unosa treće cifre prva i druga cifra skaču ulevo.

Tajmer može da se koristi za 2 funkcije:

- za podešavanje kratkotrajnog vremenskog intervala
- za automatsko isključivanje zone za kuvanje



Ove funkcije mogu istovremeno da se koriste. Prikaz tajmera za poslednje odabranu zonu za kuvanje se uvek prikazuje.

Ako želite da Vam se prikazuju preostala vremena koja teku u pozadini, dodirnite senzorski taster  ili prikaz odgovarajuće zone za kuvanje.

## Kratkotrajni vremenski interval


Kratkotrajni vremenski interval se podešava pomoću niza brojeva.

### Podešavanje kratkotrajnog vremenskog intervala

- Dodirnite senzorski taster .
- Dodirnite senzorski taster .

Indikator tajmera počinje da treperi.

- Podesite željeno vreme.

Ako dodirnete senzorski taster  ili sačekate 10 sekundi, započinje kratkotrajni vremenski interval.


### Menjanje kratkotrajnog vremenskog intervala

- Dodirnite senzorski taster .

Indikator tajmera počinje da treperi.

- Podesite željeno vreme.


### Brisanje kratkotrajnog vremenskog intervala

- Dodirnite senzorski taster  sve dok se na indikatoru tajmera ne prikaže 0:00.

## Automatsko isključivanje zone za kuvanje


Možete da podesite vreme nakon kojeg će se zona za kuvanje automatski isključiti. Ovu funkciju možete istovremeno da koristite za sve zone za kuvanje.

Funkcija sigurnosnog isključivanja isključuje zonu za kuvanje kada je programirano vreme duže od maksimalno dozvoljenog trajanja rada (vidi poglavlje „Sigurnosni uređaji“, odeljak „Sigurnosno isključivanje“).

- Na željenoj zoni za kuvanje podesite nivo snage.
- Dodirnite senzorski taster .

Indikator tajmera počinje da treperi.


- Podesite željeno vreme.

Ako dodirnete senzorski taster  ili sačekate 10 sekundi, započinje vreme isključenja.

- Kada želite da podesite vreme isključivanja druge zone za kuvanje, postupite na prethodno opisani način.

Ako je programirano više vremena isključenja, prikazuje se prikaz tajmera za poslednju odabranu zonu za kuvanje.


## Menjanje vremena isključivanja

- Dodirnite odgovarajući indikator zone za kuvanje.
- Dodirnite senzorski taster .


Indikator tajmera počinje da treperi.

- Podesite željeno vreme.

## Brisanje vremena isključivanja

- Dodirnite i držite senzorski taster  odgovarajuće zone za kuvanje dok se vreme isključivanja ne ugasi.

ili

- Dodirnite senzorski taster  odgovarajuće zone za kuvanje.

Indikator tajmera počinje da treperi.

- Dodirnite senzorski taster 0 na nizu brojeva.

### Stop&Go


Prilikom aktiviranja funkcije Stop&Go, nivo snage svih uključenih zona za kuvanje se smanjuje na 1. Nivo snage aspiratora se ne smanjuje, zavisno od podešenog nivoa snage zona za kuvanje on može čak da se poveća.

Nivo snage zona za kuvanje i podešavanje tajmera ne možete da promenite, možete samo da isključite ploču za kuvanje. Kratkotrajni vremenski interval, vremena isključivanja, vremena funkcije Booster i vremena za intenzivno kuvanje teku dalje.

Kod deaktiviranja zone za kuvanje nastavljaju da rade sa poslednje podešenim nivoom snage.

Ukoliko ova funkcija ne bude deaktivirana u roku od 1 sata, ploča za kuvanje se isključuje.

### Aktiviranje

- Dodirnite senzorski taster .
- Dodirnite senzorski taster II/▶.

### Deaktiviranje

- Dodirnite senzorski taster II/▶.

Koristite ovu funkciju, ako postoji opasnost da tečnost proključa.

### Ponovno aktiviranje podešavanja


Ako tokom rada ploča za kuvanje bude slučajno isključena, pomoću ove funkcije možete ponovo da uspostavite sva podešavanja. Ploču za kuvanje morate ponovo da uključite u roku od 10 sekundi nakon isključivanja.

- Ponovo uključite ploču za kuvanje.
- Odmah nakon uključivanja dodirnite jedan od treperećih indikatora zone za kuvanje.



# Dodatne funkcije

## Zaštita kod brisanja uređaja

Senzorske tastere ploče za kuvanje možete da blokirate na 20 sekundi kako biste npr. uklonili prljavštinu. Senzorski taster  se ne blokira.


### Aktiviranje

■ Dodirnite senzorski taster .

■ Dodirnite senzorski taster .

Indikator tajmera odbrojava vreme unazad.

### Deaktiviranje

■ Dodirujte senzorski taster  dok se ne ugasi indikator tajmera.

## Demo mod

Ove funkcije omogućavaju specijalizovanom prodavcu da prezentuje ploču za kuvanje bez zagrevanja.

### Aktiviranje/deaktiviranje demo moda

Kada je podešen ovaj mod, pločom za kuvanje možete da upravljate kao obično.

■ Uključite ploču za kuvanje.

■ Stavite na ploču za kuvanje posuđe pogodno za indukcionu ploču.

■ Na numeričkom nizu istovremeno dodirnite senzorske tastere 0 i 2 u trajanju od 6 sekundi.

Na indikatoru tajmera nekoliko sekundi treperi *dE* naizmenično sa *On* (Demo mod aktiviran) ili *OFF* (Demo mod deaktiviran).

## Prikaz podataka o ploči za kuvanje

Možete da aktivirate prikaz oznake modela i status softvera Vaše ploče za kuvanje.

### Oznaka modela/serijski broj

■ Uključite ploču za kuvanje.

■ Stavite na ploču za kuvanje posuđe pogodno za indukcionu ploču.

■ Na nizu brojeva istovremeno dodirnite senzorske tastere 0 i 4.

Na indikatoru tajmera se prikazuju jedna za drugom cifre razdvojene crticom.

Primer: *12 34* (oznaka modela KM 1234) – *1 23 45 67 89* (serijski broj)

### Status softvera

■ Uključite ploču za kuvanje.

■ Stavite na ploču za kuvanje posuđe pogodno za indukcionu ploču.

■ Na nizu brojeva istovremeno dodirnite senzorske tastere 0 i 3.

Na indikatoru tajmera se prikazu cifre:

Primer: *2:00* = Status softvera 2.00


## Blokada uključivanja/Zaključavanje

Funkcija Zaključavanje se deaktivira prilikom nestanka električne energije.

Da ne bi moglo da dođe do slučajnog uključivanja ploče za kuvanje, zona za kuvanje i aspiratora ili promena podešavanja, Vaša ploča za kuvanje je opremljena funkcijom blokade uključivanja uređaja i zaključavanja.


**Blokada uključivanja uređaja** se aktivira kada je ploča za kuvanje isključena. Kada je ova funkcija aktivirana, ploču za kuvanje ne možete da uključite i ne možete da upravljate tajmerom. Podešeni kratkotrajni vremenski interval teče dalje. Ploča za kuvanje je programirana tako da funkciju blokade uključivanja uređaja morate da aktivirate ručno. Programiranje možete da podesite tako da se blokada uključivanja aktivira automatski 5 minuta nakon isključivanja ploče za kuvanje (vidi poglavlje „Programiranje“).

Funkcija **Zaključavanje** se aktivira kada je ploča za kuvanje uključena. Kada je ona aktivirana, pločom za kuvanje može da se upravlja samo uslovno:

- Zone za kuvanje, aspirator i ploču za kuvanje možete samo da isključite.
- Senzorski taster  može da se aktivira.
- Podešeni kratkotrajni vremenski interval možete da izmenite.


Ako dodirnete nedozvoljeni senzorski taster dok je aktivirana blokada uključivanja ili zaključavanje, na indikatoru tajmera se nekoliko sekundi pojavi *LDC* i oglašava zvučni signal.

### Aktiviranje blokade uključivanja

- Dodirnite senzorski taster  u trajanju od 6 sekundi.

Sekunde na indikatoru tajmera odbrojavaju unazad. Po isteku na indikatoru tajmera se prikaže *LDC*. Blokada uključivanja uređaja je aktivirana.

### Deaktiviranje blokade uključivanja uređaja



- Dodirnite senzorski taster  u trajanju od 6 sekundi.

Na indikatoru tajmera kratko se prikaže *LDC*, zatim počinju da odbrojavaju sekunde unazad. Po isteku vremena blokada uključivanja uređaja se deaktivira.

# Sigurnosni uređaji

---

## Aktiviranje funkcije zaključavanja

- Dodirnite senzorski taster .
- Dodirnite i istovremeno držite senzorske tastere **II/▶** i  6 sekundi.

Indikator tajmera odbrojava unazad sekunde. Po isteku na indikatoru tajmera se prikaže *LDC*. Funkcija zaključavanja se aktivira.

## Deaktiviranje funkcije zaključavanja

- Dodirnite i istovremeno držite senzorske tastere **II/▶** i  6 sekundi.

Na indikatoru tajmera se nakratko prikazuje *LDC*, zatim počinje odbrojavanje sekundi unazad. Po isteku vremena funkcija zaključavanja se deaktivira.

## Sigurnosno isključivanje

### Senzorski tasteri su pokriveni

Vaša ploča za kuvanje se automatski isključuje ako jedan ili više senzorskih tastera budu pokriveni duže od 10 sekundi, npr. zbog kontakta prstom, iskipelog jela ili odloženih predmeta. Na indikatoru tajmera kratko treperi  $\mathcal{L}$  i oglašava se signal.

Kada uklonite predmete i/ili nečistoće, gasi se  $\mathcal{L}$  i ploča za kuvanje je ponovo spremna za rad.

### Predugo trajanje rada uređaja

Funkcija sigurnosnog isključivanja se automatski aktivira, kada se jedna zona za kuvanje zagreva neobično dugo.

Ovaj vremenski period zavisi od odabranog stepena snage. Ako se taj period prekorači, zona za kuvanje se isključuje i prikaže se indikator preostale toplote. Kada isključite pa uključite zonu za kuvanje, ona je ponovo spremna za rad.

Ploča za kuvanje je fabrički programirana na stepen sigurnosti 0. Po potrebi možete da podesite veći stepen sigurnosti sa kraćim maksimalnim trajanjem rada (vidi tabelu).

Stepen snage*	Maksimalno trajanje rada [sat:min]		
	Stepen sigurnosti		
	0**	1	2
1	10:00	8:00	5:00
1.	10:00	7:00	4:00
2/2.	5:00	4:00	3:00
3/3.	5:00	3:30	2:00
4/4.	4:00	2:00	1:30
5/5.	4:00	1:30	1:00
6/6.	4:00	1:00	0:30
7/7.	4:00	0:42	0:24
8	4:00	0:30	0:20
8.	4:00	0:30	0:18
9	1:00	0:24	0:10

\* Stepene snage sa tačkom postoje samo kod proširene oblasti stepeni snage (vidi poglavlje „Područja podešavanja“).

\*\* Fabričko podešavanje

# Sigurnosni uređaji

---

## Zaštita od pregrevanja

Svi indukcioni kalemovi i rashladna tela na elektronici su opremljeni zaštitom od pregrevanja. Pre nego što se indukcioni kalemovi i/ili rashladna tela pregreju, zaštita od pregrevanja preduzima sledeće mere:

### Indukcioni kalemovi

- Uključena funkcija Booster se prekida.
- Podešeni stepen snage se smanjuje.
- Zona za kuvanje se automatski isključuje. Na indikatoru tajmera treperi *Err* naizmenično sa 044.

Zonu za kuvanje možete ponovo da uključite na uobičajen način, kada se ugasi prijava greške.

### Rashladno telo

- Uključena funkcija Booster se prekida.
- Podešeni stepen snage se smanjuje.
- Zone za kuvanje se automatski isključuju.

Tek kada se rashladno telo dovoljno ohladi, možete ponovo da uključite odgovarajuće zone za kuvanje na uobičajen način.

Zaštita od pregrevanja može da se aktivira u sledećim situacijama:

- Zagreva se prazna posuda za kuvanje.
- Masnoća ili ulje se zagreva sa velikim stepenom snage.
- Donja strana ploče za kuvanje nema dovoljno ventilacije.
- Vruća zona za kuvanje se ponovo uključi nakon nestanka električne energije.

Ako se zaštita od pregrevanja ponovo aktivira uprkos otklanjanju uzroka greške, pozovite servisnu službu.

Programiranje ploče za kuvanje možete da prilagodite Vašim ličnim potrebama. Uzastopno možete da izmenite više podešavanja.

Nakon aktiviranja programiranja prikaže se senzorski taster + a na indikatoru tajmera *PL*. Nakon nekoliko sekundi na indikatoru tajmera naizmenično trepere *P:01* (program 01) i *L:01* (kôd).

## Izmena funkcije programiranja

### Pokretanje programiranja

- Dok je **isključena ploča za kuvanje istovremeno** dodirnite senzorske tastere ① i III više puta dok se ne prikažu senzorski taster+ a na indikatoru tajmera *PL*.

### Podešavanje programa

Kod dvocifrenih brojeva programa morate prvo da podesite desetice.

- Dok se prikazuje program (npr. *P:01*), dodirnite senzorski taster + više puta dok se na indikatoru ne pojavi željeni broj programa ili dodirnite odgovarajući broj na nizu brojeva.

### Podešavanje koda

- Dok se prikazuje kod (npr. *L:01*), dodirnite senzorski taster + više puta dok se na indikatoru ne pojavi željeni broj koda, ili dodirnite odgovarajući broj na nizu brojeva.

### Memorisanje podešavanja

- Dok se prikazuje program (npr. *P:01*) dodirujte senzorski taster ① sve dok se ne ugase indikatori.

### Bez memorisanja podešavanja

- Dok se prikazuje kod (npr. *L:01*) dodirujte senzorski taster ① toliko dugo dok se ne ugase indikatori.

# Programiranje

Program <sup>1)</sup>		Kôd <sup>2)</sup>	Podešavanja
P:01	Demo mod	C:00	Demo mod isključen
		C:01	Demo mod uključen <sup>3)</sup>
P:02	Powermanagement <sup>4)</sup>	C:00	isključeno
		C:01	3680 W
		C:02	3000 W
		C:03	2000 W
		C:04	1000 W
P:03	Fabričko podešavanje	C:00	Bez vraćanja fabričkih podešavanja
		C:01	Ponovno postavljanje fabričkih podešavanja
P:04	Broj nivoa snage zona za kuvanje	C:00	9 nivoa snage + Booster
		C:01	17 nivoa snage + Booster <sup>5)</sup>
P:06	Zvučni signal za potvrdu pri do-dirivanju senzorskog tastera	C:00	isključeno <sup>6)</sup>
		C:01	tiho
		C:02	srednje glasno
		C:03	glasno
P:07	Zvučni signal tajmera	C:00	isključeno <sup>6)</sup>
		C:01	tiho
		C:02	srednje glasno
		C:03	glasno
		C:04	maksimalno glasno
P:08	Blokada uključivanja	C:00	Samo ručno aktiviranje blokade uključivanja
		C:01	Automatsko aktiviranje blokade uključivanja

Program <sup>1)</sup>		Kôd <sup>2)</sup>	Podešavanja
P:09	Maksimalno vreme rada	C:00	Stepen sigurnosti 0
		C:01	Stepen sigurnosti 1
		C:02	Stepen sigurnosti 2
P:10	Prijavljivanje WLAN	C:00	nije aktivirano/deaktivirano
		C:01	aktivno bez konfiguracije
		C:02	aktivno i konfigurisano (ne može da se bira, prikazuje da li je veza bila uspešna)
		C:03	Moguće povezivanje putem WPS Push Button
		C:04	WLAN se resetuje na zadane vrednosti (default) (C:00)
		C:05	Direktna WLAN veza ploče za kuvanje i <b>spoljnog aspiratora</b> bez Miele aplikacije (Con@ctivity 3.0)
P:12	Brzina reagovanja senzorskih tastera	C:00	sporo
		C:01	normalno
		C:02	brzo
P:15	Konstantno prepoznavanje posuđa	C:00	Nije aktivno
		C:01	Aktivno
P:16	Con@ctivity ugrađenog aspiratora	C:00	Con@ctivity isklj.
		C:01	Con@ctivity uklj.
P:17	Način rada aspiratora	C:00	Sistem sa kruženjem vazduha
		C:01	Sistem za odvod vazduha
P:18	Podesite pokretanje automatskog načina rada aspiratora	C:00	Pokretanje uvek u ručnom režimu
		C:01	Pokretanje uvek u automatskom režimu
		C:02	Pokretanje sa poslednjim podešenim režimom rada



# Programiranje

Program <sup>1)</sup>		Kôd <sup>2)</sup>	Podešavanja
P:19	Broj stepena snage aspiratora	C:00	3 nivoa snage + Booster
		C:01	9 nivoa snage + Booster

- 1) Programi koji nisu navedeni nisu potvrđeni.
- 2) Fabrički podešeni kod je štampan masnim slovima.
- 3) Nakon uključivanja ploče za kuvanje na indikatoru tajmera se na nekoliko sekundi prikazuje *dE*.
- 4) Ukupna snaga oblasti za kuvanje može da se smanji, kako bi se ispunili zahtevi lokalnog preduzeća za snabdevanje električnom energijom.
- 5) U tekstu i u tabelama su prošireni nivoi snage radi boljeg razumevanja prikazani sa tačkom iza broja.
- 6) Zvučni signal za potvrdu senzorskog tastera uključivanje/isključivanje se ne isključuje.

## Podaci za institute koji se bave ispitivanjima


### Probna jela prema standardu EN 60350-2

Fabrički je programirano 9 stepeni snage.

Za normirana ispitivanja podesite opseg proširenih stepeni snage (vidi poglavlje „Programiranje“).

Probno jelo	Ø Dno posuđa za kuvanje (mm)	Poklo-pac	Nivo snage	
			Prethodno zagrevanje	Kuvanje
Zagrevanje ulja	150	ne	–	1–2
Palačinke	180 („sendvič“ dno)	ne	9	5.–7.
Prženje duboko smrznuto- tog pomfrita	prema normi	ne	9	9

# Čišćenje i održavanje

 Opasnost od opekotina usled vrućih zona za kuvanje.

Po završetku postupka kuvanja zone za kuvanje su vruće.

Isključite ploču za kuvanje.

Pre čišćenja ploče za kuvanje pustite da se zone za kuvanje ohlade.

 Oštećenja usled prodora vlage.

Para iz uređaja za čišćenje uz pomoć pare može da dospe do delova koji su pod naponom i da izazove kratki spoj.

Za čišćenje ploče za kuvanje nikada ne koristite uređaj za čišćenje uz pomoć pare.

Sve površine mogu da promene boju ili mogu da se promene ukoliko koristite neodgovarajuća sredstva za čišćenje. Površine su osetljive na ogrebotine.

Odmah uklonite ostatke sredstva za čišćenje.

Ne koristite abrazivna sredstva za čišćenje.

■ Očistite ploču za kuvanje posle svake upotrebe.


■ Posle čišćenja vlažnom krpom obrišite ploču za kuvanje suvom krpom, kako na njoj ne bi bilo ostataka kameca.

## Neadekvatna sredstva za čišćenje

Da biste izbegli oštećenja površina, prilikom čišćenja ne upotrebljavajte sledeće:

- sredstva za ručno pranje posuđa
- sredstva za čišćenje koja sadrže sodu, alkalije, amonijak, kiseline ili hlor
- sredstva za čišćenje koja rastvaraju kamenac
- sredstva za uklanjanje fleka i rđe
- abrazivna sredstva, npr. prašak i kremu za ribanje, kamen za čišćenje
- sredstva za čišćenje koja sadrže rastvarače
- sredstva za čišćenje mašine za pranje sudova
- sprejeve za čišćenje roštilja i rerni
- sredstva za čišćenje stakla
- grube četke i sunđere za ribanje (npr. sunđere za pranje lonaca), ili korišćene sunđere koji još sadrže ostatke sredstava za ribanje
- magične sunđere

## Čišćenje staklokeramičke površine

 Oštećenja usled šiljatih predmeta.

Zaptivna traka između ploče za kuvanje i radne ploče može da se oštetiti.

Zaptivna traka između staklokeramike i okvira može da se oštetiti.

Za čišćenje ne koristite šiljate predmete.


Prilikom čišćenja deterdžentom za ručno pranje sudova ne mogu da se uklone sva prljavština i ostaci. Stvori se nevidljivi film zbog kojeg se pojave fleke na staklokeramici. Ove fleke ne mogu više da se odstrane.

Redovno čistite staklokeramičku površinu specijalnim sredstvom za čišćenje staklokeramike.

- Svu grubu prljavštinu odstranite vlažnom krpom, a prljavštinu koja se čvrsto zalepila uz pomoć strugača za staklokeramičku ploču.
- Potom očistite staklokeramičku površinu uz pomoć Miele sredstva za čišćenje staklokeramike i plemenitog čelika (vidi poglavlje „Sredstva za čišćenje i održavanje“) ili standardnog sredstva za čišćenje staklokeramike, i pomoću kuhinjskog papira ili čiste krpe. Sredstvo za čišćenje ne stavljajte na vruću staklokeramičku površinu, jer bi se mogle pojaviti fleke. Pročitajte podatke koje je naveo proizvođač sredstva za čišćenje.
- Uklonite ostatke sredstva za čišćenje vlažnom krpom i potom obrišite staklokeramičku površinu suvom krpom.

Prilikom sledećih postupaka kuvanja ostaci sredstva za čišćenje će sagoreti i oštetiti staklokeramiku. Vodite računa da uklonite sve ostatke.

- **Fleke** od ostataka kamenca, vode i aluminijuma (fleke metalnog sjaja) možete da odstranite sredstvom za čišćenje staklokeramike i plemenitog čelika.

 Opasnost od opekotina usled vrućih zona za kuvanje.

Tokom postupka kuvanja zone za kuvanje su vruće.


Navucite kuhinjske rukavice pre uklanjanja ostataka šećera, plastike ili aluminijumske folije sa vruće staklokeramičke ploče za kuvanje uz pomoć strugača za staklokeramičke ploče.

- Ako na vruću staklokeramičku površinu dospeju **šećer, plastika ili aluminijumska folija**, isključite ploču za kuvanje.
- **Odmah** uklonite temeljno ove materije uz pomoć strugača za čišćenje staklokeramičkih ploča, dok su još vruće.
- Kada se staklokeramička površina ohladi, očistite je na prethodno opisani način.

# Čišćenje i održavanje

## Filter za masnoću/usisna rešetka

Na usisnoj rešetki i metalnom filteru za masnoću za više upotreba u aspiratoru nakupljaju se čvrsti sastojci iz kuhinjske pare (masnoća, prašina itd.) i na taj način se sprečava prljanje pultnog aspiratora. Nakupljena masnoća se tokom dužeg perioda stvrdne i otežava čišćenje. Stoga se preporučuje da filter za masnoću čistite svake 3–4 nedelje.

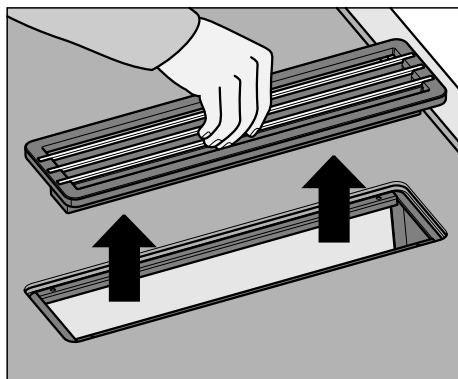
 Opasnost od požara zbog zaprjanog filtera za masnoću.

Masnoća koja se nakupi na filteru za masnoću bi mogla da se zapali. Redovno čistite filter za masnoću.

## Vađenje usisne rešetke

Oštećenje usisne rešetke.

Izvucite usisnu rešetku vertikalno nagore iz KMDA ploče za kuvanje.

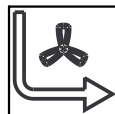


- Uhvatite usisnu rešetku na sredini šipke.
- Izvucite usisnu rešetku vertikalno nagore.

## Vađenje filtera za masnoću

- Skinite usisnu rešetku.
- Pažljivo izvadite filter za masnoću. Vodite računa da na prevrnete filter za masnoću.
- Prospite nakupljenu tečnost sa dna filtera za masnoću.

## Postavljanje filtera za masnoću



Filter za masnoću ima na prednjim stranama jedan simbol. Strelica pokazuje desno ili levo.

- Filter za masnoću postavite tako da strelica pokazuje otvor u unutrašnjosti kućišta.

## Ručno čišćenje filtera za masnoću i usisne rešetke

- Usisnu rešetku i filter za masnoću očistite četkicom za pranje sudova u toploj vodi, u koju ćete dodati blago sredstvo za ručno pranje sudova. Koristite sredstvo za ručno pranje sudova, koje nije koncentrovano.

## Čišćenje filtera za masnoću i usisne rešetke u mašini za pranje sudova

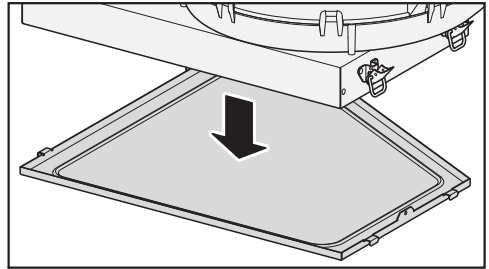
- Ako je moguće, usisnu rešetku stavite uspravno u donju korpu.
- Stavite filter za masnoću u donju korpu tako što ćete dno filtera okrenuti nagore. Vodite računa da prskalica može slobodno da se kreće.
- Koristite standardno sredstvo za mašinsko pranje sudova.
- Odaberite program sa temperaturom pranja od maksimalno:
  - 55°C za usisnu rešetku
  - 65°C za filtere za masnoću

Prilikom čišćenja filtera za masnoću u mašini za pranje sudova može zavisno od korišćenog sredstva za čišćenje da dođe do trajnih promena boje unutrašnjih površina filtera. To ne utiče na funkciju filtera za masnoću.

## Posuda za sakupljanje tečnosti iz aspiratora

Očistite posudu za sakupljanje tečnosti, kada u aspirator uđe tečnost koja se prolije ili prekipi.

- Izvadite filter za masnoću i očistite ga kao što je opisano u poglavlju „Čišćenje i održavanje“, odeljak „Filter za masnoću/usisna rešetka“.



- Čvrsto držite posudu za sakupljanje tečnosti i otvorite 4 kopče (po 2 desno i levo). Držite vodoravno posudu za sakupljanje tečnosti i skinite je pažljivo sa kućišta.
- Prospite tečnost.
- Očistite i obrišite posudu za sakupljanje tečnosti.
- Očistite i obrišite pristupačne unutrašnje stranice aspiratora.
- Posudu za sakupljanje tečnosti ponovo pričvrstite na kućište.
- Ponovo ubacite filter za masnoću i stavite usisnu rešetku.

## Unutrašnjost kućišta aspiratora


- Kada je izvađen filter za masnoću očistite i pristupačne delove kućišta od nataložene masnoće. Na taj način ćete sprečiti opasnost od požara.

# Čišćenje i održavanje

---


## Resetovanje brojača radnih sati za filter za masnoću

Posle čišćenja filtera za masnoću resetujte brojač radnih sati.

- Dodirnite senzorski taster  3 sekunde.


Senzorski taster se gasi.

## Regeneracija filtera za mirise

Filter za mirise mora da se regeneriše nakon 120 radnih sati. Pojavi se senzorski taster .

- Regenerišite filter za mirise kao što je opisano u uputstvu za upotrebu i montažu kutije za kruženje vazduha.

## Resetovanje brojača radnih sati za filter za mirise



- Dodirnite senzorski taster  3 sekunde.

Senzorski taster se gasi.

## Šta treba uraditi ako ...

Većinu smetnji i grešaka, koje mogu da se pojave tokom svakodnevnog rada uređaja, možete da otklonite sami. U mnogim slučajevima ćete uštedeti vreme i novac, jer ne morate da zovete servisnu službu.

Sledeće tabele treba da Vam pomognu da otkrijete uzrok neke smetnje ili greške i da otklonite kvar.

Problem	Uzrok i otklanjanje
<b>Ploča za kuvanje ili zone za kuvanje ne mogu da se uključe.</b>	<p>Nema napajanja ploče za kuvanje strujom.</p> <ul style="list-style-type: none"><li>■ Proverite da li je iskočio osigurač u električnoj instalaciji. Pozovite stručnog električara ili Miele servis (minimalni osigurač vidi natpisnu pločicu).</li></ul> <p>Eventualno je došlo do tehničke smetnje.</p> <ul style="list-style-type: none"><li>■ Isključite ploču za kuvanje na otprilike 1 minut iz struje, tako što ćete uraditi sledeće:<ul style="list-style-type: none"><li>– isključite prekidač odgovarajućeg osigurača ili potpuno odvrnite topljivi osigurač ili</li><li>– isključite FI-zaštitni prekidač (zaštitni prekidač za struju kvara).</li></ul></li><li>■ Ako nakon ponovnog uključivanja/zavrtaanja osigurača ili FI-zaštitnog prekidača još uvek ne možete da uključite ploču za kuvanje, pozovite stručnog električara ili servisnu službu.</li></ul>
<b>Tokom rada nove ploče za kuvanje dolazi do stvaranja neprijatnih mirisa i pare.</b>	<p>Metalni delovi su zaštićeni sredstvom za održavanje. Kada se ploča za kuvanje prvi put pušta u rad, stvaraju se neprijatni mirisi i eventualno para. I materijal od kojeg su napravljeni indukciono kalemovi tokom prvih sati rada ispušta neprijatan miris. Prilikom svake naredne upotrebe neprijatni miris se oseti sve manje i konačno nestane. Neprijatni miris i para koja se eventualno pojavi ne ukazuju na pogrešno priključivanje ili kvar na uređaju i nisu štetni po zdravlje.</p>
<b>Na indikatoru zone za kuvanje treperi simbol  naizmenično sa podešenim stepenom snage ili .</b>	<p>Na zoni za kuvanje nema posude za kuvanje ili ona nije odgovarajuća.</p> <ul style="list-style-type: none"><li>■ Koristite odgovarajuće posuđe (vidi poglavlje „Indukcija“, odeljak „Posuđe za kuvanje“).</li></ul>





## Šta treba uraditi ako ...

Problem	Uzrok i otklanjanje
Nakon uključivanja ploče za kuvanje ili dodirivanja nekog senzorskog tastera na indikatoru tajmera se na nekoliko sekundi pojavi <i>LDC</i> .	Funkcija Blokada uključivanja ili Zaključavanje je aktivirana. <ul style="list-style-type: none"> <li>■ Isključite blokadu uključivanja/zaključavanje (vidi poglavlje „Sigurnosni uređaji“, odeljak „Blokada uključivanja / Zaključavanje“).</li> </ul>
Ploča za kuvanje se automatski isključila. Prilikom ponovnog uključivanja iznad senzorskog tastera za uključivanje/isključivanje ① pojavi se <i>⌂</i> .	Jedan ili više senzorskih tastera su pokriveni, npr. zbog kontakta s prstom, prekipelog jela ili odloženih predmeta. <ul style="list-style-type: none"> <li>■ Uklonite prljavštinu i/ili predmete (vidi poglavlje „Sigurnosni uređaji“, odeljak „Sigurnosno isključivanje“).</li> </ul>
Nakon uključivanja ploče za kuvanje na indikatoru tajmera se kratko prikaže <i>dE</i> . Zone za kuvanje se ne zagrevaju.	Ploča za kuvanje je u demo modu. <ul style="list-style-type: none"> <li>■ Na bilo kojem nizu brojeva dodirnite senzorski taster 0.</li> <li>■ Potom istovremeno dodirujte senzorske tastere 0 i 2 toliko dugo dok na indikatoru tajmera ne počne da treperi <i>dE</i> naizmenično sa <i>0FF</i>.</li> </ul>
Zona za kuvanje se automatski isključuje.	Uređaj je predugo radio. <ul style="list-style-type: none"> <li>■ Zonu za kuvanje ponovo uključite (vidi poglavlje „Sigurnosni uređaji“, odeljak „Sigurnosno isključivanje“).</li> </ul>
Zona za kuvanje ili cela ploča za kuvanje se automatski isključuje.	Aktivirala se zaštita od pregrevanja. <ul style="list-style-type: none"> <li>■ Vidi poglavlje „Sigurnosni uređaji“, odeljak „Zaštita od pregrevanja“.</li> </ul>
Stepen funkcije Booster se automatski ranije prekida.	Aktivirala se zaštita od pregrevanja. <ul style="list-style-type: none"> <li>■ Vidi poglavlje „Sigurnosni uređaji“, odeljak „Zaštita od pregrevanja“.</li> </ul>
Zona za kuvanje ne radi kao obično sa podešenim stepenom snage.	Aktivirala se zaštita od pregrevanja. <ul style="list-style-type: none"> <li>■ Vidi poglavlje „Sigurnosni uređaji“, odeljak „Zaštita od pregrevanja“.</li> </ul>
Stepen snage 9 se automatski smanji, ako kod spojene zone za kuvanje podesite takođe stepen snage 9.	Kod istovremenog rada na stepenu snage 9 bi bila prekoračena moguća ukupna snaga. <ul style="list-style-type: none"> <li>■ Koristite drugu zonu za kuvanje.</li> </ul>

## Šta treba uraditi ako ...

Problem	Uzrok i otklanjanje
Kada je uključena automatika intenzivnog zagrevanja, sadržaj u posudi nije proključao.	Zagreva se velika količina namirnica. <ul style="list-style-type: none"> <li>■ Stavite jelo da proključa sa najvećim stepenom snage a zatim ručno prebacite na manji stepen snage.</li> </ul>
	Posuda za kuvanje loše provodi toplotu. <ul style="list-style-type: none"> <li>■ Koristite drugu posudu za kuvanje koja bolje provodi toplotu.</li> </ul>
Posle isključivanja ploče za kuvanje čuje se zvuk rada uređaja.	Ventilator radi toliko dugo dok se ploča za kuvanje ne ohladi i onda se automatski isključuje.
Na indikatoru tajmera treperi <i>Err</i> naizmenično sa <i>30</i> i oglašava se signal.	Ploča za kuvanje je pogrešno priključena. <ul style="list-style-type: none"> <li>■ Isključite ploču za kuvanje iz električne mreže.</li> <li>■ Pozovite servisnu službu. Ploča za kuvanje mora da bude priključena prema šemi priključenja.</li> </ul>
Na indikatoru tajmera treperi E-cifra, npr. E-0, naizmenično sa 3-cifrenim brojem.	Brojevi <i>120-125</i> Ventilator je blokiran ili neispravan. <ul style="list-style-type: none"> <li>■ Proverite da li je ventilator blokiran nekim predmetom.</li> <li>■ Uklonite predmet.</li> <li>■ Ukoliko se ponovo pojavi obaveštenje da postoji greška, pozovite servisnu službu.</li> </ul>
	Ostali brojevi Greška u jednoj oblasti <ul style="list-style-type: none"> <li>■ Prekinite napajanje ploče za kuvanje strujom na otprilike 1 minut.</li> <li>■ Ukoliko problem i dalje postoji kada ponovo počne napajanje strujom, pozovite servisnu službu.</li> </ul>
Tečnost je prodrla u aspirator.	Tečnost je prekipela ili se prolila i prošla kroz usisnu rešetku u aspirator. Dno filtera za masnoću upija u ovom slučaju oko 250 ml tečnosti. Osim toga posuda za sakupljanje tečnosti ispod kućišta aspiratora prima još 250 ml tečnosti. <ul style="list-style-type: none"> <li>■ Isključite aspirator.</li> <li>■ Očistite filter za masnoću, posudu za sakupljanje tečnosti i unutrašnje stranice kućišta (vidi „Čišćenje i održavanje“).</li> </ul>

## Šta treba uraditi ako ...

Problem	Uzrok i otklanjanje
<b>Usisna snaga se smanjila. Zvuk usisavanja se pojačao.</b>	Aspirator je usisao predmete (npr. krpu). <ul style="list-style-type: none"><li>■ Isključite aspirator.</li><li>■ Izvadite filter za masnoću (vidi „Čišćenje i održavanje“).</li><li>■ Izvadite predmete iz filtera za masnoću.</li></ul>
<b>Senzorski taster  za-svetli.</b>	Filter za mirise mora da se regeneriše. <ul style="list-style-type: none"><li>■ Kada aspirator radi u <b>sistemu sa kruženjem vazduha</b>, regenerišite filter za mirise kao što je opisano u uputstvu za upotrebu i montažu kutije za kruženje vazduha. Potom resetujte brojač radnih sati (vidi poglavlje „Čišćenje i održavanje“, odeljak „Resetovanje brojača radnih sati za filter za mirise“ u ovom uputstvu za upotrebu i montažu).</li><li>■ Kada aspirator radi u <b>sistemu za odvod vazduha</b>, resetujte brojač radnih sati (vidi poglavlje „Čišćenje i održavanje“, odeljak „Resetovanje brojača radnih sati za filter za mirise“ u ovom uputstvu za upotrebu i montažu).</li></ul>
<b>Senzorski taster  za-svetli.</b>	Filter za masnoću mora da se očisti. <ul style="list-style-type: none"><li>■ Očistite filter za masnoću kao što je opisano u poglavlju „Čišćenje i održavanje“, odeljak „Filter za masnoću/usisna rešetka“.</li></ul>

## Pribor koji se posebno kupuje

Firma Miele nudi obiman asortiman Miele pribora, kao i sredstava za čišćenje i održavanje koji odgovaraju Vašim uređajima.

Ove proizvode možete veoma jednostavno da poručite putem Miele Web-shop-a.

Ove proizvode možete da nabavite i preko Miele servisne službe (vidi na kraju ovog uputstva za upotrebu) i kod Vašeg Miele specijalizovanog prodavca.

### Posuđe za kuvanje/pečenje

Firma Miele nudi obiman izbor posuđa za kuvanje i pečenje. Ono je perfektно usklađeno sa Miele uređajima u pogledu funkcije i dimenzija. Detaljne informacije ćete naći na Miele internet stranici.

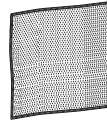
### Sredstva za čišćenje i održavanje

**Sredstvo za čišćenje staklokeramike i plemenitog čelika, 250 ml**




Uklanja tvrdokornu prljavštinu, fleke od kamenca i ostatke aluminijuma.


### Krpa od mikrovlakana




Za uklanjanje otisaka prstiju i manje prljavštine

## Sigurnosna uputstva za ugradnju

 Oštećenja usled nestručne ugradnje.  
Ploča za kuvanje može da se ošteti zbog nestručne ugradnje.  
Ugradnju ploče za kuvanje prepustite kvalifikovanom stručnjaku.

 Opasnost od strujnog udara usled mrežnog napona.  
Zbog nestručnog priključivanja na električnu mrežu može doći do strujnog udara.  
Priključenje ploče za kuvanje na električnu mrežu prepustite kvalifikovanom električaru.

 Oštećenja usled predmeta koji padnu na ploču za kuvanje.  
Prilikom montaže visećih kuhinjskih elemenata ili aspiratora može doći do oštećenja ploče za kuvanje.  
Ploču za kuvanje ugradite tek nakon montaže visećih kuhinjskih elemenata i aspiratora.

- ▶ Furniri na radnoj ploči moraju da budu zalepljeni lepkom koji je otporan na toplotu (100° C) da se ne bi odlepili ili deformisali. Zidne zaštitne lajsne moraju da budu otporne na toplotu.
- ▶ Ploča za kuvanje ne sme da bude ugrađena iznad rashladnih uređaja, mašina za pranje sudova kao ni iznad mašina za pranje veša i mašina za sušenje veša.
- ▶ Pored ove ploče za kuvanje ne sme da se ugrađuje gasna ploča za kuvanje.
- ▶ Ovu ploču za kuvanje je dozvoljeno ugraditi samo iznad šporeta i rerni koje su opremljene sistemom za hlađenje pare.
- ▶ Vodite računa da posle ugradnje priključni kabl ploče za kuvanje ne dodiruje druge delove.
- ▶ Posle ugradnje ploče za kuvanje priključni provodnik ne sme da dodiruje pokretne delove kuhinjskih elemenata (npr. fioke) i ne sme da bude izložen mehaničkim opterećenjima.

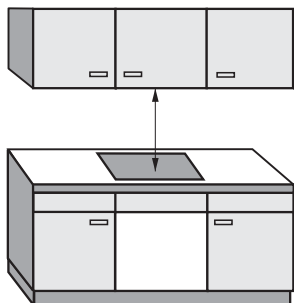
- ▶ Pridržavajte se sigurnosnih rastojanja koja su navedena na sledećim stranicama.
- ▶ Za postavljanje cevi za odvod vazduha smeju da se koriste samo cevi ili creva od nezapaljivog materijala. Njih možete da nabavite u specijalizovanoj prodavnici ili kod servisa.
- ▶ Odlazni vazduh ne sme da se sprovodi ni u dimnjak korišćen za odvod dima ili otpadnih gasova, ni kroz neki otvor koji služi za provetranje prostorija, gde su postavljeni uređaji za loženje.
- ▶ Ako odlazni vazduh treba da prolazi kroz dimnjak za sprovođenje dima ili otpadnih gasova koji nije korišćen, onda treba da ispoštujete zakonske propise.
- ▶ Usisani odlazni vazduh ne sme da se sprovodi u donji kuhinjski element, jer bi element tako mogao da se ošteti. Odlazni vazduh mora da se sprovodi napolje kroz cev za odvod vazduha (sistem za odvod vazduha) ili se kroz kutiju za kruženje vazduha vraća u prostoriju (sistem sa kruženjem vazduha).

# Instalacija

---

## Sigurnosna rastojanja

### Sigurnosno rastojanje iznad ploče za kuvanje



Između ploče za kuvanje i aspiratora koji je postavljen iznad nje treba se pridržavati sigurnosnog rastojanja kojeg je naveo proizvođač aspiratora.

Ukoliko su iznad ploče za kuvanje ugrađeni zapaljivi materijali (npr. viseća polica), sigurnosno rastojanje mora da iznosi najmanje 600 mm.

Ostavite najveće navedeno sigurnosno rastojanje ukoliko je ispod aspiratora ugrađeno više uređaja za koja su navedena različita sigurnosna rastojanja.

## Sigurnosno rastojanje pozadi / bočno

Pre svega ploču za kuvanje bi trebalo ugraditi sa mnogo mesta desno i levo.

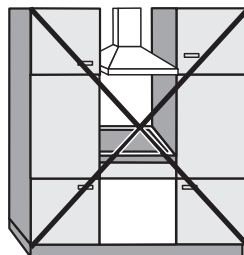
Na zadnjoj stranici ploče za kuvanje se treba pridržavati dole navedenog minimalnog rastojanja u odnosu na stranicu visokog ormara ili zida ①.

Na jednoj strani ploče za kuvanje (desno ili levo) treba se pridržavati dole navedenog minimalnog rastojanja u odnosu na stranicu visokog ormara ili zida ②, ③, a na suprotnoj strani minimalnog rastojanja od 300 mm.

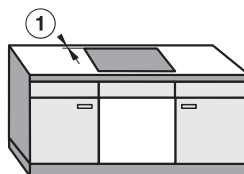
① Minimalno rastojanje **pozadi** od izreza u radnoj ploči do zadnje ivice radne ploče:  
50 mm

② Minimalno rastojanje **desno** od izreza u radnoj ploči do kuhinjskog elementa koji se nalazi pored (npr. visokog ormara) ili zida:  
50 mm.

③ Minimalno rastojanje **levo** od izreza u radnoj ploči do kuhinjskog elementa koji se nalazi pored (npr. visokog ormara) ili zida:  
50 mm.



Nije dozvoljeno



Vrlo preporučljivo



Nije preporučljivo



Nije preporučljivo



# Instalacija

## Sigurnosno rastojanje od zidne obloge

Ako se stavlja zidna obloga, mora postojati minimalno sigurnosno rastojanje između izreza u radnoj ploči i obloge, jer visoke temperature mogu da promene ili unište materijale.

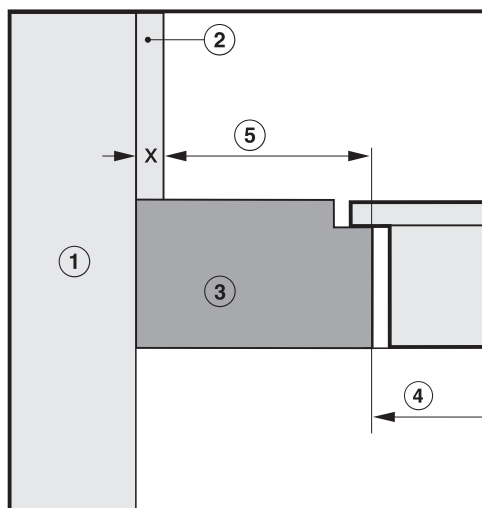
Ako je obloga od zapaljivog materijala (npr. drveta) minimalno rastojanje ⑤ između izreza u radnoj ploči i zidne obloge mora da iznosi 50 mm.

Ako je obloga od nezapaljivog materijala (npr. metala, prirodnog kamena, keramičkih pločica) minimalno rastojanje ⑤ između izreza u radnoj ploči i obloge zida iznosi 50 mm minus debljina obloge.

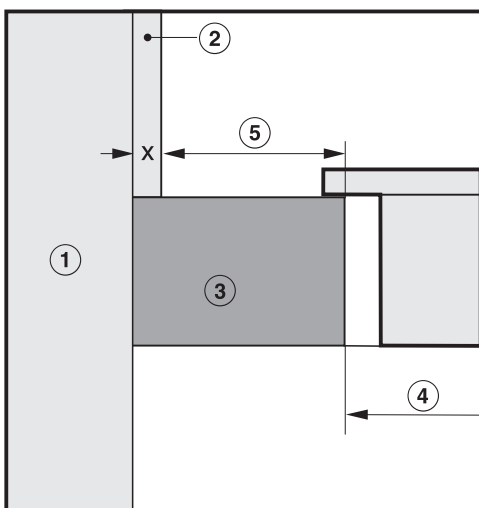
Primer: Debljina zidne obloge 15 mm

50 mm - 15 mm = minimalno rastojanje 35 mm

### Ploče za kuvanje u ravni sa površinom



### Ploče za kuvanje sa ramom/ploče za kuvanje sa fasetiranom ivicom



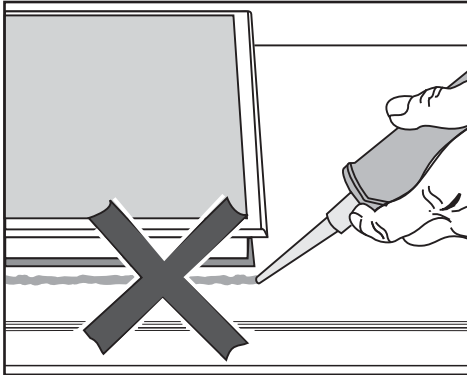
- ① Zid
- ② Zidna obloga mera  $x$  = debljina zidne obloge
- ③ Radna ploča
- ④ Izrez u radnoj ploči
- ⑤ Minimalno rastojanje kod  
**zapaljivih** materijala 50 mm  
**nezapaljivih** materijala 50 mm - mera  $x$

## Uputstva za ugradnju

Sve dimenzije su u mm.

### Ugradnja na radnu ploču

#### Zaptivka između ploče za kuvanje i radne ploče



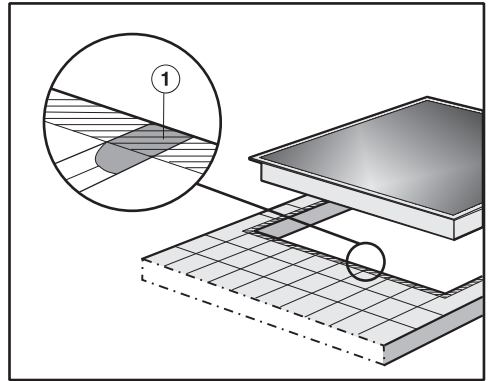
⚠ Oštećenja usled pogrešne ugradnje.

Ploča za kuvanje i radna ploča bi mogle da se oštete prilikom eventualno potrebne demontaže ploče za kuvanje, ukoliko ploču za kuvanje zaptivate sredstvom za zaptivanje fuga.

Ne koristite sredstvo za zaptivanje fuga između ploče za kuvanje i radne ploče.

Zaptivka ispod ivice ploče za kuvanje osigurava dovoljno zaptivanje prema radnoj ploči.

### Radna ploča sa keramičkim pločicama



Fuge ① i šrafirana oblast ispod površine naleganja ploče za kuvanje moraju da budu glatke i ravne, da bi ploča za kuvanje ravnomerno ležala i da bi zaptivka ispod ivice gornjeg dela uređaja osigurala zaptivanje prema radnoj ploči.

# Instalacija

## Ugradnja u ravni sa površinom

Ugradnja u ravni sa površinom je moguća samo u radne ploče od prirodnog kamena (granit, mermer), masivnog drveta i radne ploče pokrivene keramičkim pločicama. Ploče za kuvanje, označene odgovarajućom napomenom, su pogodne i za ugradnju u staklene radne ploče. Kod radnih ploča od drugih materijala raspitajte se kod dotičnog proizvođača, da li su one pogodne za ugradnju ploče za kuvanje u ravni sa površinom.

Unutrašnji prečnik donjeg ormara mora biti širok bar kao unutrašnji izrez u radnoj ploči (vidi poglavlje „Instalacija“, odeljak „Ugradne mere – Ugradnja u ravni“), da bi ploča za kuvanje posle ugradnje bila pristupačna sa donje strane i da bi donja kutija mogla da se izvadi radi održavanja. Ako ploča za kuvanje nije pristupačna sa donje strane posle ugradnje, mora da se ukloni sredstvo za zaptivanje fuga kako bi ploča za kuvanje mogla da bude demontirana.

## Radne ploče od prirodnog kamena

Ploča za kuvanje se umeće direktno u izrez.

## Radne ploče od masivnog drveta, keramičkih pločica, staklene radne ploče

Ploča za kuvanje se na izrezu pričvršćuje drvenim lajsnama. Ove lajsne se ne isporučuju uz uređaj i morate ih sami obezbediti.

## Minimalna visina sokle

Minimalna visina sokle mora da iznosi 100 mm.

## Zadnja stranica korpusa ugradnog ormara

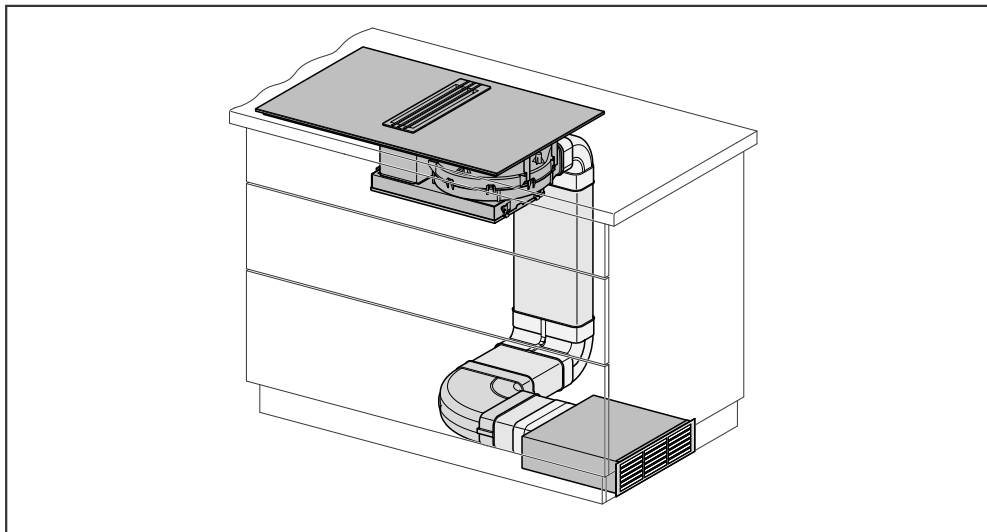
Kanal za odvod vazduha se postavlja iza zadnje stranice korpusa ugradnog ormara. Zadnja stranica korpusa mora da se skida radi održavanja.

## Posuda za sakupljanje masnoće

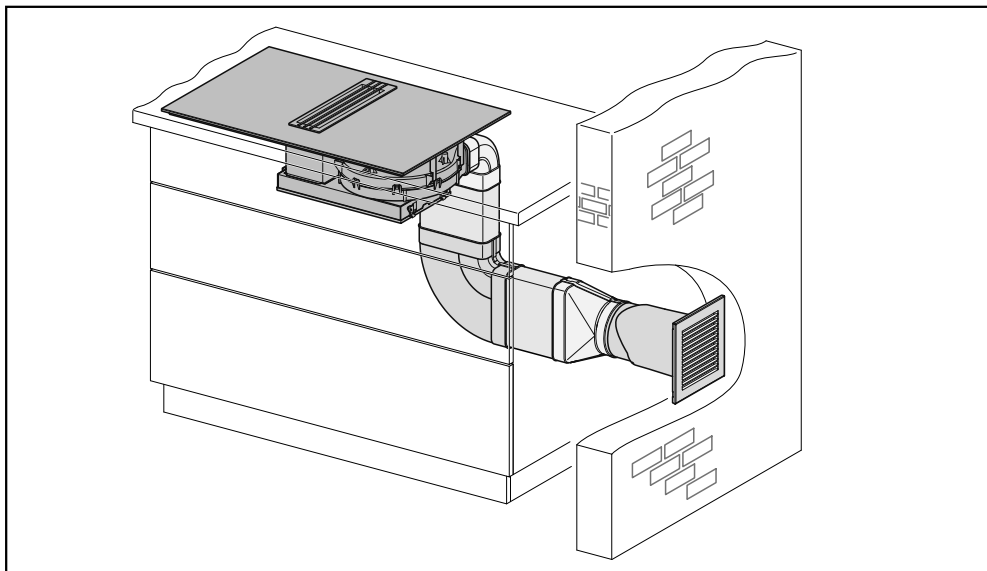
Ploča za kuvanje mora da bude ugrađena tako da posuda za sakupljanje masnoće bude pristupačna i da može da se skine radi čišćenja.

## Primeri ugradnje

Sistem sa kruženjem vazduha



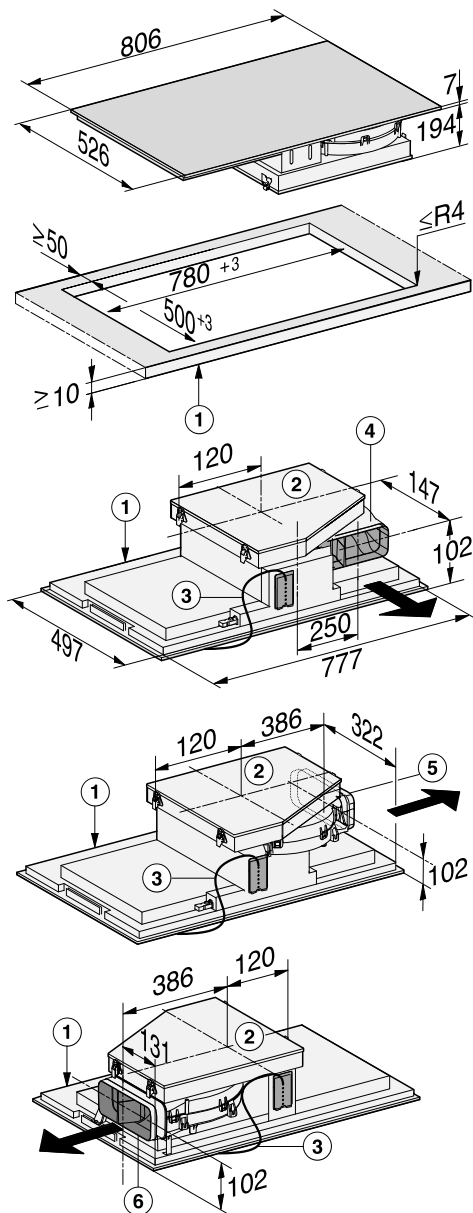
Sistem za odvod vazduha



# Instalacija

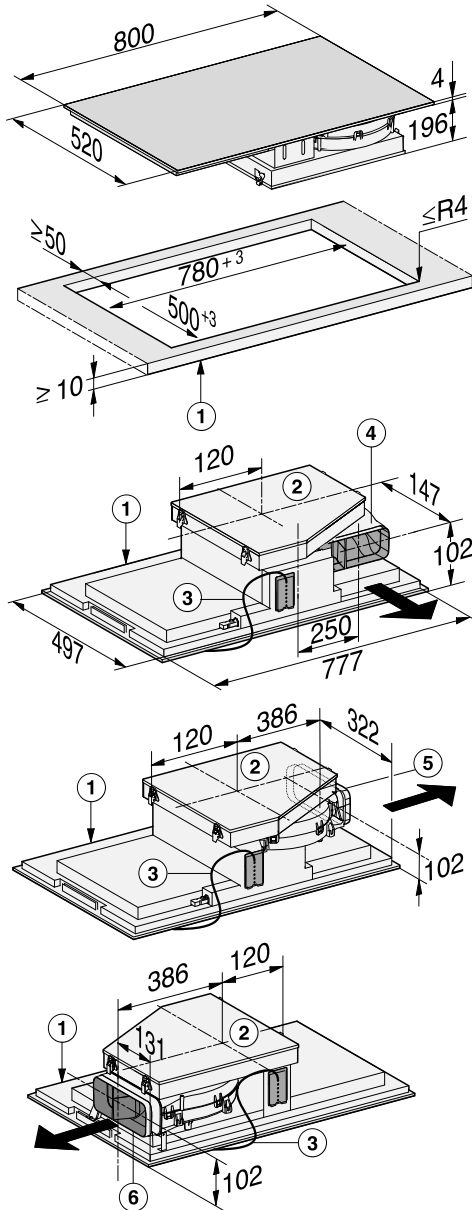
## Ugradne mere – postavljanje na radnu ploču

KMDA 7476 FR



- ① Napred
- ② Posuda za sakupljanje tečnosti koja se skida
- ③ Priključna kutija sa priključnim provodnikom (L=1440 mm)
- ④ Priključak kanala za odvod vazduha pozadi (stanje prilikom isporuke)
- ⑤ Priključak kanala za odvod vazduha desno (potrebna je prepravka)
- ⑥ Priključak kanala za odvod vazduha levo (potrebna je prepravka)

## KMDA 7476 FL



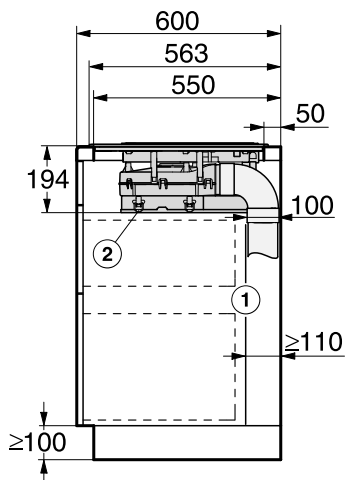
- ① Napred
- ② Posuda za sakupljanje tečnosti koja se skida
- ③ Prikjučna kutija sa priključnim provodnikom (L=1440 mm)
- ④ Priključak kanala za odvod vazduha pozadi (stanje prilikom isporuke)
- ⑤ Priključak kanala za odvod vazduha desno (potrebna je prepravka)
- ⑥ Priključak kanala za odvod vazduha levo (potrebna je prepravka)

# Instalacija

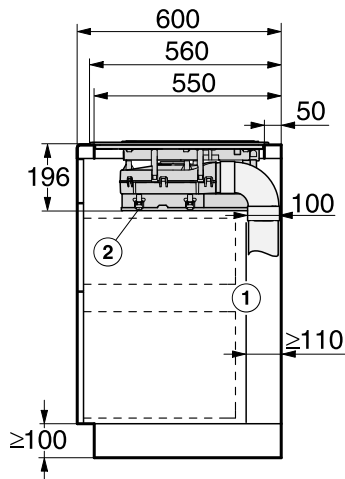
Dubina radne ploče 600 mm

KMDA 7476 FL

KMDA 7476 FR

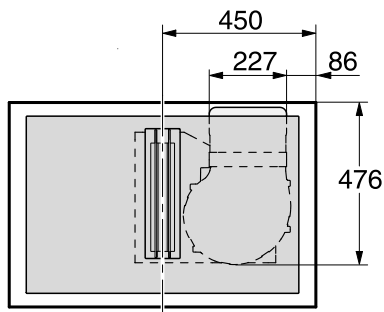


- ① Zadnja stranica korpusa  
Zadnja stranica korpusa treba da se skida ako bude potreban servis. Za sprovođenje kanala za odvod vazduha treba se pridržavati minimalnog rastojanja od 110 mm između zadnje stranice korpusa i susednog zida prostorije ili susednog kuhinjskog elementa
- ② Posuda za sakupljanje tečnosti  
Posuda za sakupljanje tečnosti koja se skida mora da bude pristupačna nakon ugradnje.

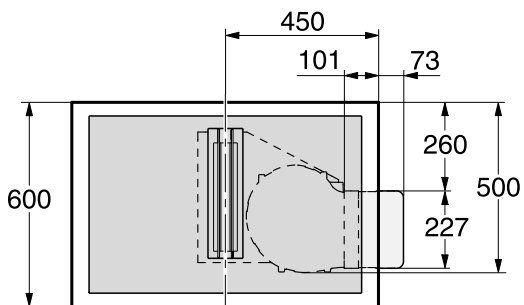


- ① Zadnja stranica korpusa  
Zadnja stranica korpusa treba da se skida ako bude potreban servis. Za sprovođenje kanala za odvod vazduha treba se pridržavati minimalnog rastojanja od 110 mm između zadnje stranice korpusa i susednog zida prostorije ili susednog kuhinjskog elementa
- ② Posuda za sakupljanje tečnosti  
Posuda za sakupljanje tečnosti koja se skida mora da bude pristupačna nakon ugradnje.

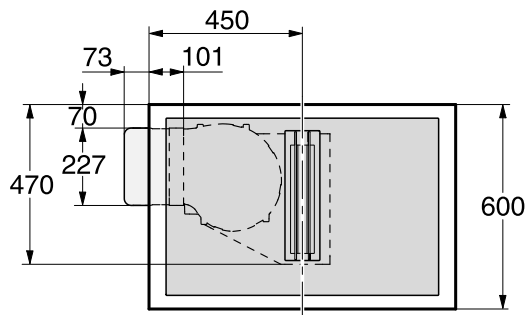
## Pravac izduvavanja pozadi (stanje prilikom isporuke)



## Pravac izduvavanja desno



## Pravac izduvavanja levo



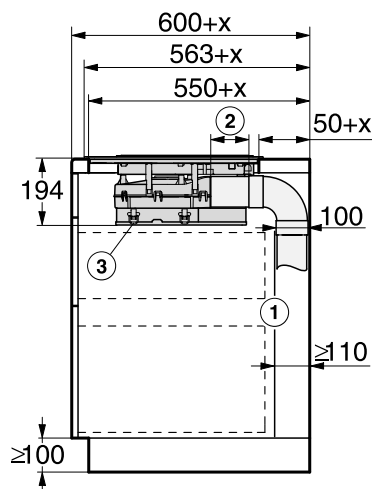


# Instalacija

Dubina radne ploče veća od 600 mm

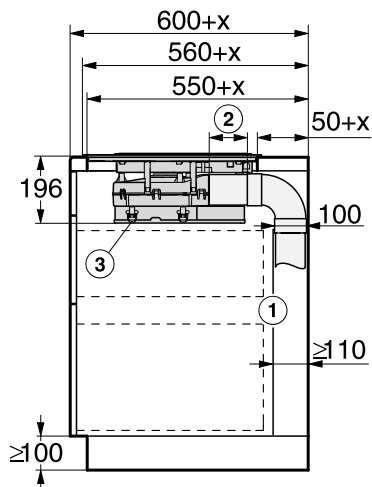
KMDA 7476 FL

KMDA 7476 FR



- ① Zadnja stranica korpusa  
Zadnja stranica korpusa treba da se skida ako bude potreban servis. Za sprovođenje kanala za odvod vazduha treba se pridržavati minimalnog rastojanja od 110 mm između zadnje stranice korpusa i susednog zida prostorije ili susednog kuhinjskog elementa
- ② Promenljiva dužina elementa za spajanje
- ③ Posuda za sakupljanje tečnosti  
Posuda za sakupljanje tečnosti koja se skida mora da bude pristupačna nakon ugradnje.

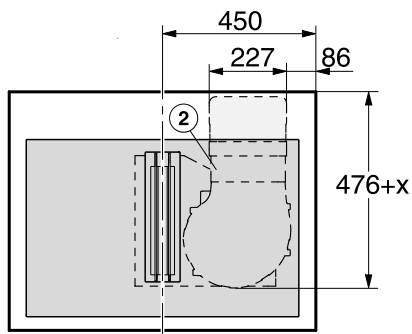
$x$  = mera, koliko je dubina radne ploče veća od 600 mm.



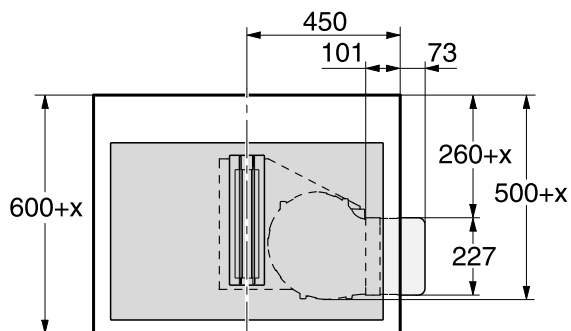
- ① Zadnja stranica korpusa  
Zadnja stranica korpusa treba da se skida ako bude potreban servis. Za sprovođenje kanala za odvod vazduha treba se pridržavati minimalnog rastojanja od 110 mm između zadnje stranice korpusa i susednog zida prostorije ili susednog kuhinjskog elementa
- ② Promenljiva dužina elementa za spajanje
- ③ Posuda za sakupljanje tečnosti  
Posuda za sakupljanje tečnosti koja se skida mora da bude pristupačna nakon ugradnje.

$x$  = mera, koliko je dubina radne ploče veća od 600 mm.

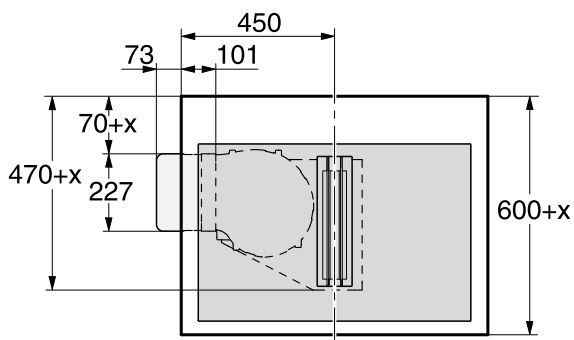
## Pravac izduvavanja pozadi (stanje prilikom isporuke)



## Pravac izduvavanja desno



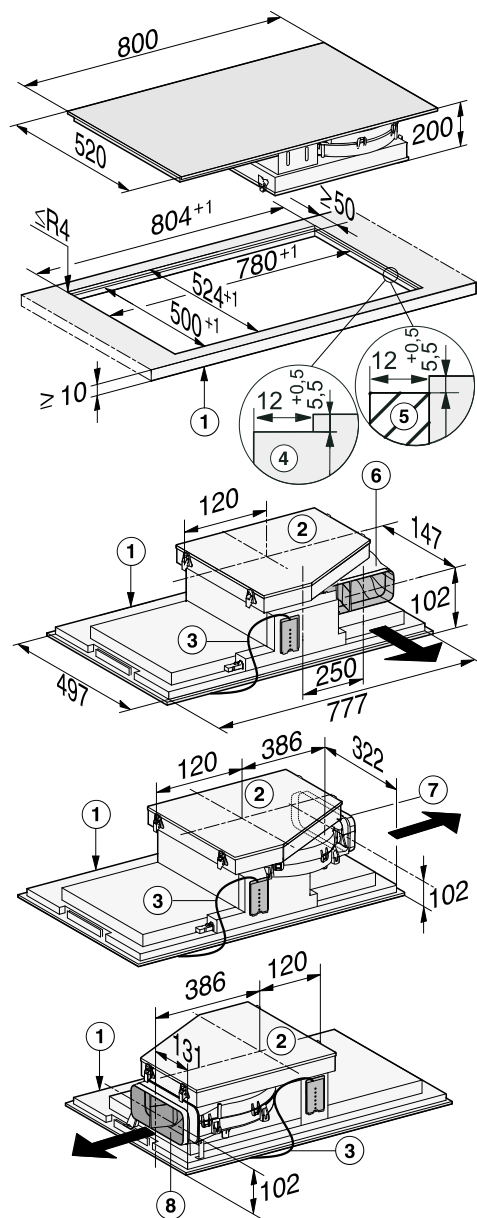
## Pravac izduvavanja levo



# Instalacija

## Ugradne mere – postavljanje u ravni sa površinom

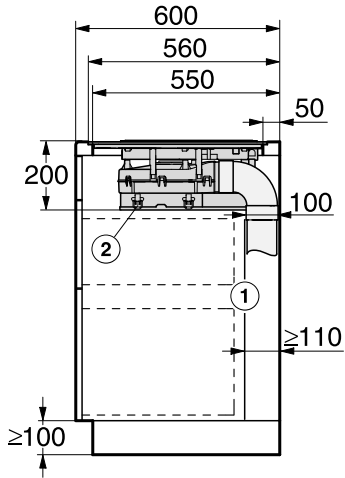
KMDA 7476 FL



- ① Napred
- ② Posuda za sakupljanje tečnosti koja se skida
- ③ Priključna kutija sa priključnim provodnikom (L=1440 mm)
- ④ Stepenasto glodanje
- ⑤ Drvene lajsne (nisu priložene)
- ⑥ Priključak kanala za odvod vazduha pozadi (stanje prilikom isporuke)
- ⑦ Priključak kanala za odvod vazduha desno (potrebna je prepravka)
- ⑧ Priključak kanala za odvod vazduha levo (potrebna je prepravka)

Dubina radne ploče 600 mm

KMDA 7476 FL

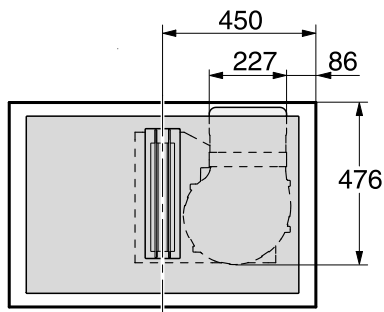


- ① Zadnja stranica korpusa  
Zadnja stranica korpusa treba da se skida ako bude potreban servis. Za sprovođenje kanala za odvod vazduha treba se pridržavati minimalnog rastojanja od 110 mm između zadnje stranice korpusa i susednog zida prostorije ili susednog kuhinjskog elementa
- ② Posuda za sakupljanje tečnosti  
Posuda za sakupljanje tečnosti koja se skida mora da bude pristupačna nakon ugradnje.

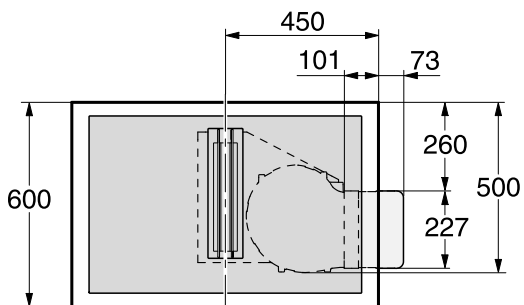
# Instalacija

---

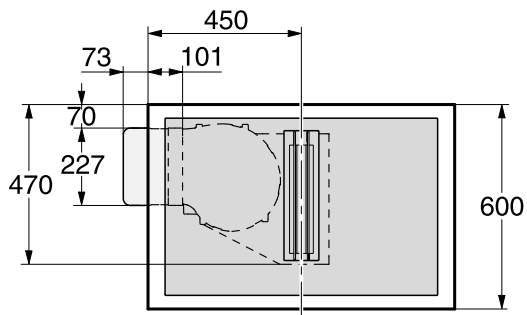
## Pravac izduvavanja pozadi (stanje prilikom isporuke)



## Pravac izduvavanja desno

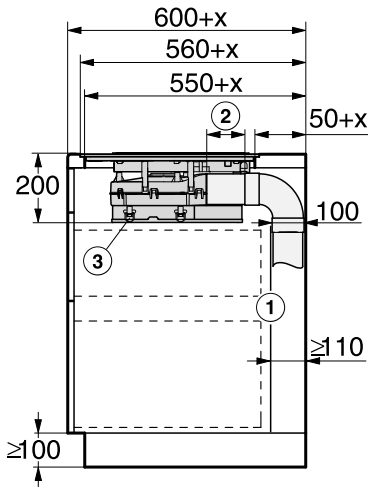


## Pravac izduvavanja levo



## Dubina radne ploče veća od 600 mm

### KMDA 7476 FL

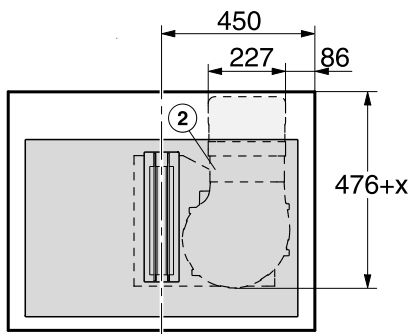


- ① Zadnja stranica korpusa  
Zadnja stranica korpusa treba da se skida ako bude potreban servis. Za sprovođenje kanala za odvod vazduha treba se pridržavati minimalnog rastojanja od 110 mm između zadnje stranice korpusa i susednog zida prostorije ili susednog kuhinjskog elementa
- ② Promenljiva dužina elementa za spajanje
- ③ Posuda za sakupljanje tečnosti  
Posuda za sakupljanje tečnosti koja se skida mora da bude pristupačna nakon ugradnje.

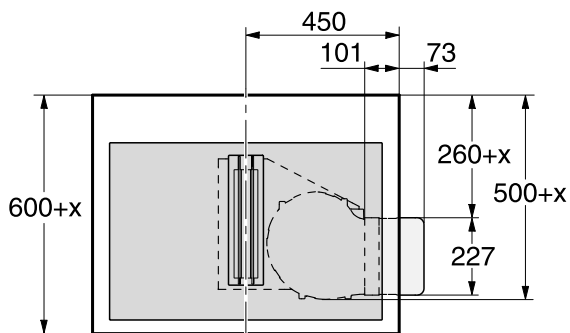
x = mera, koliko je dubina radne ploče veća od 600 mm.

# Instalacija

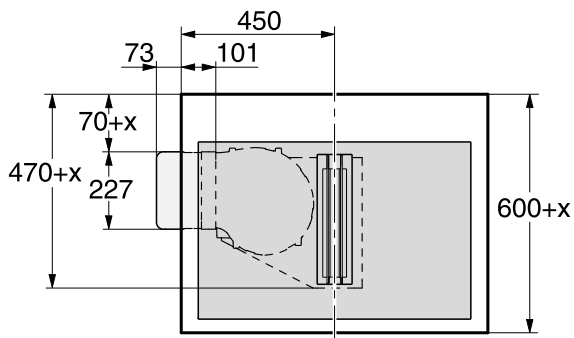
## Pravac izduvavanja pozadi (stanje prilikom isporuke)



## Pravac izduvavanja desno



## Pravac izduvavanja levo



## Promena pravca izduvavanja

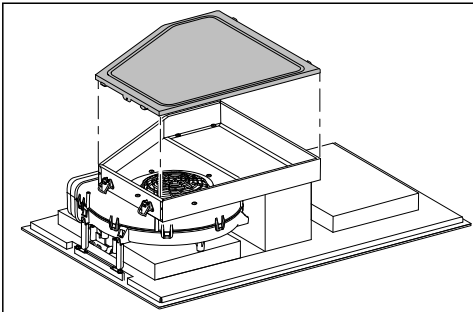
Ako želite da promenite pravac izduvavanja, nisu Vam potrebni originalni ugaonici za pričvršćivanje.

- Nakon prepravke upotrebite posebno priložene ugaonike za pričvršćivanje.

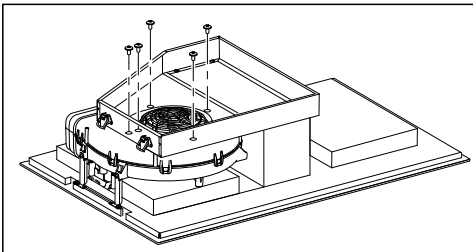
Sačuvajte originalne ugaonike za pričvršćivanje, ako ponovo bude potrebna promena pravca izduvavanja.

## Okretanje izduvnog nastavka nadesno

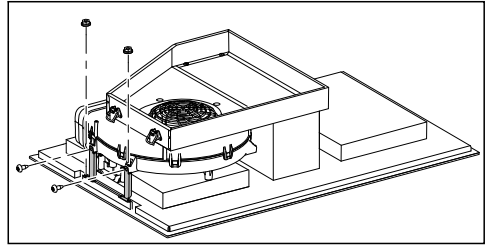
- Staklokeramičku površinu ploče za kuvanje stavite na meku podlogu.



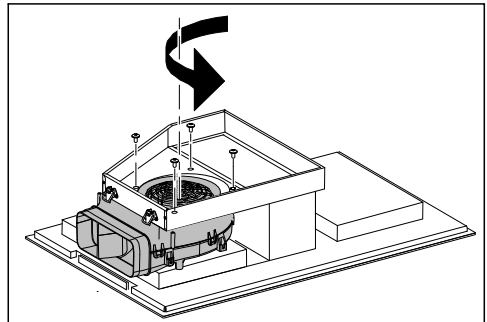
- Otvorite 4 kopče i skinite posudu za sakupljanje tečnosti.



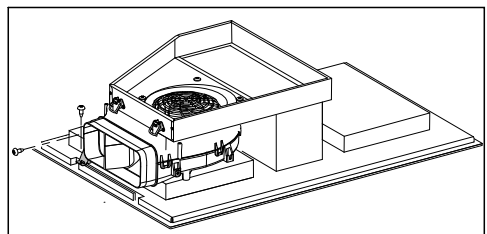
- Odvrtite 5 zavrtnja na ventilatoru.



- Skinite ugaonike za pričvršćivanje.



- Okrenite ventilator za 90°.
- Pričvrstite ventilator (potrebna su Vam samo 4 zavrtnja). Pri tom vodite računa da plastična ivica naleže na levoj strani.



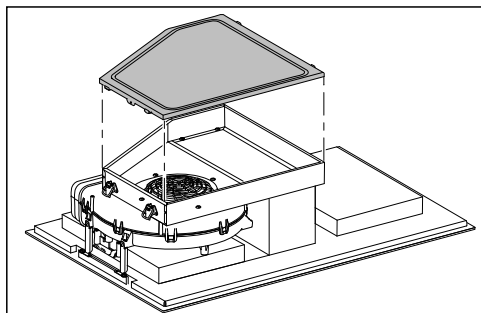
- Pričvrstite ventilator pomoću posebno priloženog ugaonika za pričvršćivanje.
- Ponovo postavite posudu za sakupljanje tečnosti i pričvrstite je pomoću 4 kopče.



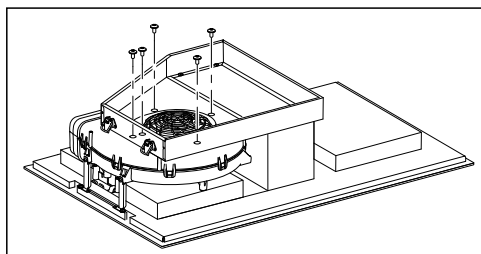
# Instalacija

## Okretanje izduvnog nastavka nalevo

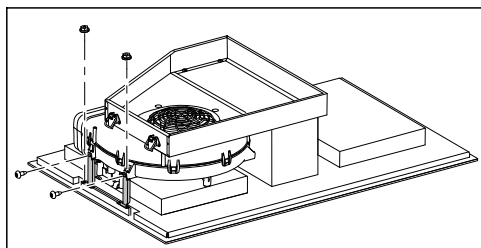
- Staklokeramičku površinu ploče za kuvanje stavite na meku podlogu.



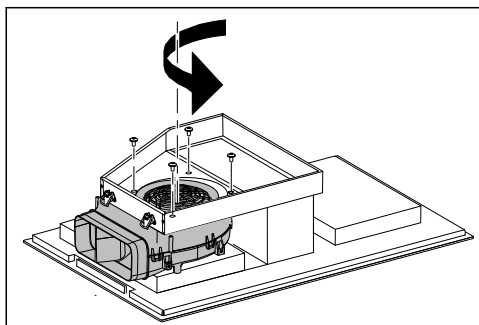
- Otvorite 4 kopče i skinite posudu za sakupljanje tečnosti.



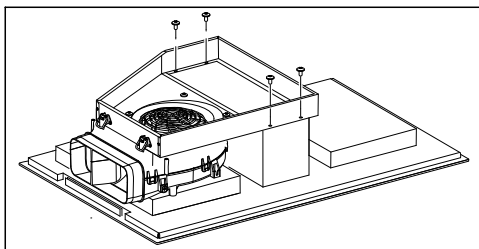
- Odvrtite 5 zavrtnja na ventilatoru.



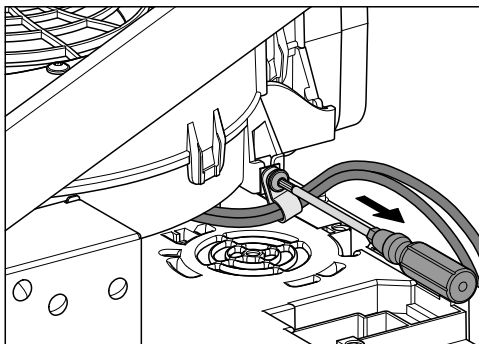
- Skinite ugaonike za pričvršćivanje.



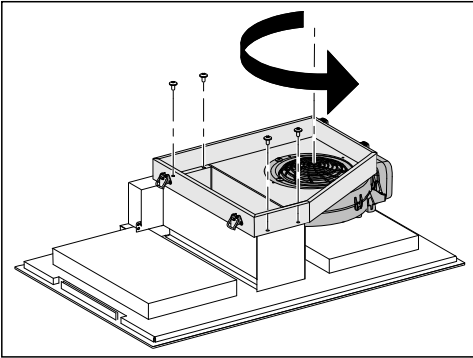
- Okrenite ventilator za 90°.
- Pričvrstite ventilator (potrebna su Vam samo 4 zavrtnja). Pri tom vodite računa da plastična ivica naleže na levoj strani.



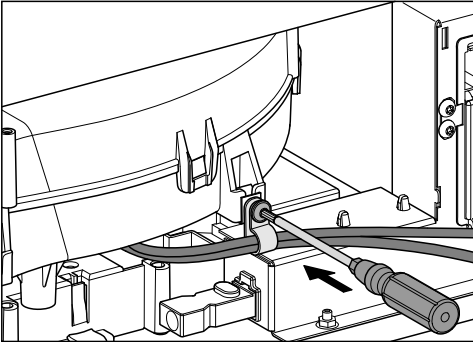
- Odvrtite 4 zavrtnja na okviru.



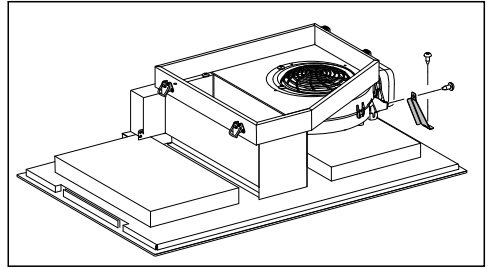
- Skinite spojnicu za fiksiranje kabla.



- Podignite okvir i ventilator i okrenite ga za 180°.



- Provučite kabl ispod kućišta.
- Ponovo pričvrstite spojnicu za fiksiranje kabela.
- Ponovo zavrnite 4 zavrtnja na okvir.



- Pričvrstite ventilator pomoću posebno priloženog ugaonika za pričvršćivanje.
- Ponovo postavite posudu za sakupljanje tečnosti i pričvrstite je pomoću 4 kopče.

# Instalacija

## Priključak na kontakt za prozor, ukoliko je potreban

⚠ Priključak za kontakt za prozor je pod mrežnim naponom!

Postoji opasnost od električnog udara!

Odvojite ploču za kukanje od električne mreže pre priključenja razvodnog sistema.

Priključni kabl razvodnog sistema sme da priključi samo stručni električar.

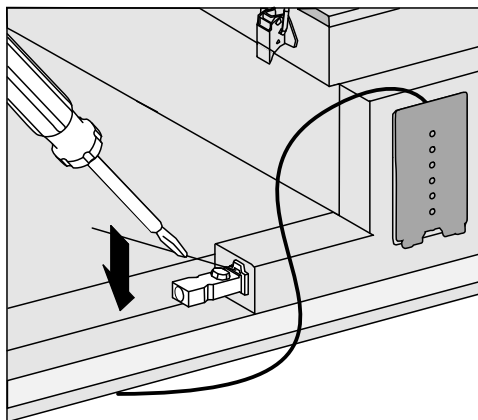
Priključni kabl razvodnog sistema mora odgovarati tipu H03VV-F 2x0,75 mm<sup>2</sup> i sme da bude dužine maksimalno 2,0 m.

Razvodni sistem mora biti opremljen kontaktom za zatvaranje bez potencijala, koji je pogodan za 230 V, 1A. Kod otvorenog statusa prekidača, aspirator ne radi.

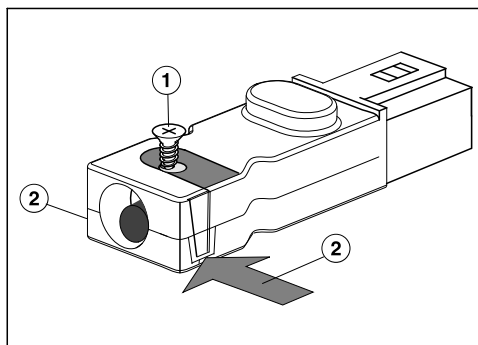
Upotrebljavajte samo radio-razvodne sisteme (npr. kontaktni prekidač za prozor, senzor za potpritisak) koje je testirao i odobrio DIBt (Nemački institut za građevinarstvo) i treba da ih odobri autorizovano stručno osoblje (registrovani odžačar).

Razvodni sistem mora da bude pogodan za rad sa BLDC motorom.

Potrebna su Vam odgovarajuća dokumenta za spoljni razvodni sistem, kako bi se izvršilo bezbedno priključenje i rad.



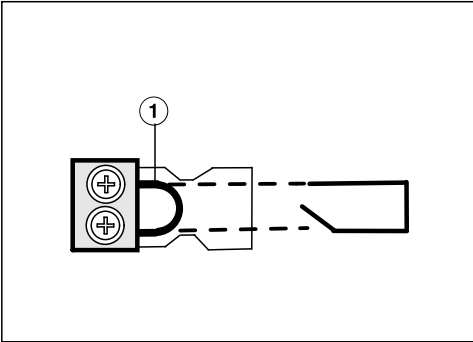
■ Odvojite jezičak i izvucite utikač.



■ Odvrite zavrtanj ① na delu za rasterećenje i oslobodite kućište na obe strane ②.

■ Otvorite kućište.

■ Uklonite zapušač.



- Zamenite most ① priključnim kablom razvodnog sistema.
- Zatvorite kućište.
- Ponovo zavrtnite zavrtnj na delu za rasterećenje.
- Ponovo stavite utikač.

# Instalacija

---

## Ugradnja na radnu ploču

- Isecite izrez u radnoj ploči. Obratite pažnju na sigurnosna rastojanja (vidi poglavlje „Instalacija“, odeljak „Sigurnosna rastojanja“).
- Površine rezanja kod **drvenih radnih ploča** zatvorite specijalnim lakom, silikonskim kaučukom ili sintetičkom smolom, da biste sprečili bubrenje zbog uticaja vlage. Zaptivni materijal mora da bude otporan na toplotu.

Vodite računa da ovi materijali ne dopeju na gornju površinu radne ploče.

- Priloženu zaptivnu traku zalepite ispod ivice ploče za kuvanje.
- Provedite priključni provodnik ploče za kuvanje kroz izrez na radnoj ploči nadole.
- Postavite ploču za kuvanje u sredinu otvora. Pazite da zaptivka uređaja naleže na radnu ploču, da bi se osiguralo zaptivanje prema radnoj ploči.

Ploču za kuvanje nipošto ne zaptivajte dodatno sredstvom za zaptivanje fuga (npr. silikonom).

Ako zaptivka na uglovima ne naleže pravilno na radnu ploču, ubodnom testerom možete pažljivo da obradite poluprečnike uglova ( $\leq R4$ ).


- Priključite ploču za kuvanje na električnu mrežu.
- Proverite funkciju ploče za kuvanje.

## Ugradnja u ravni sa površinom

- Isecite izrez u radnoj ploči. Obratite pažnju na sigurnosna rastojanja (vidi poglavlje „Instalacija“, odeljak „Sigurnosna rastojanja“).
- Radne ploče od masivnog drveta / keramičkih pločica / staklene radne ploče:  
Pričvrstite drvene lajsne 5,5 mm ispod gornje ivice radne ploče (vidi sliku, poglavlje „Instalacija“, odeljak „Ugradne mere – Ugradnja u ravni“).
- Priloženu zaptivnu traku zalepite ispod ivice ploče za kuvanje.
- Provedite priključni provodnik ploče za kuvanje kroz izrez na radnoj ploči nadole.
- Ubacite ploču za kuvanje u izrez i centrirajte je.

Fuga između staklokeramičke ploče i radne ploče mora biti širine najmanje 2 mm. Fuga je neophodna da bi ploča za kuvanje bila zaptivena.

- Priključite ploču za kuvanje na električnu mrežu.
- Proverite funkciju ploče za kuvanje.
- Ispunite fugu između ploče za kuvanje i radne ploče silikonskim sredstvom za zaptivanje fuga koje je otporno na temperaturu (min. 160 °C).

 Oštećenja usled neadekvatnog sredstva za zaptivanje.

Neadekvatno sredstvo za zaptivanje fuga može da ošteti prirodni kamen. Kod prirodnog kamena i pločica od prirodnog kamena koristite isključivo silikonsko sredstvo za zaptivanje fuga, koje je pogodno za prirodni kamen. Pridržavajte se uputstava proizvođača.

# Instalacija

## Odvod vazduha

**⚠** Kod istovremenog rada aspiratora i uređaja za loženje koji zavisi od vazduha u prostoriji eventualno postoji opasnost od trovanja!

Obavezno obratite pažnju na poglavlje „Sigurnosna uputstva i upozorenja“.

U slučaju nedoumice pozovite nadležnog odžačara da potvrdi da li uređaj može da radi bez opasnosti.

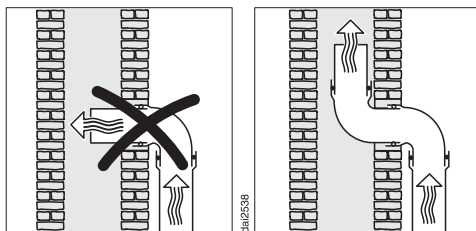
Aspirator ima priključak za odvod vazduha 222 x 89 mm.

■ Za odvod vazduha koristite samo ravne cevi ili savitljiva creva za odvod vazduha od nezapaljivog materijala.

■ Da bi se postigla maksimalna snaga vazduha i što manje šumova prilikom strujanja vazduha, vodite računa o sledećem:

- Poprečni presek cevi za odvod vazduha ne sme da bude manji od poprečnog preseka izduvnog nastavka (vidi dimenzije uređaja).
- Cev za odvod vazduha treba da bude što kraća i pravolinijska.
- Koristite samo lukove sa velikim poluprečnicima.
- Cev za odvod vazduha ne sme da bude savijena ili prikleštena.
- Vodite računa da svi spojevi budu čvrsti i zaptiveni.

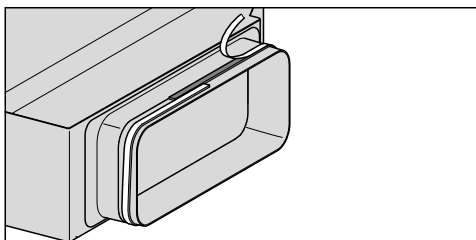
Vodite računa o tome da svako ograničenje strujanja vazduha smanjuje snagu vazduha i povećava šumove prilikom rada.



■ Ukoliko se odlazni vazduh sprovodi u dimnjak za odvod vazduha, onda ulaznu cev treba okrenuti u smeru strujanja vazduha.

■ Kada se cev za odvod vazduha postavlja vodoravno, mora da postoji nagib. Na taj način će se izbeći mogućnost ulaska kondenzovane vode u aspirator.

■ Ukoliko se cev za odvod vazduha postavlja kroz hladne prostorije (tavane itd.), unutar pojedinih oblasti može doći do jakog pada temperature. Zbog toga treba računati s pojavom znojenja ili kondenzovane vode. Zato je potrebna izolacija cevi za odvod vazduha.



■ Priloženu zaptivnu traku zalepite na izduvni nastavak, ako cev za odvod vazduha ne stoji čvrsto na nastavku.

## Električni priključak

 Oštećenja usled nestručnog priključka.

Zbog nepravilne instalacije i održavanja ili opravki može za korisnika da nastane znatna opasnost.

Firma Miele ne može da bude odgovorna za oštećenja koja su nastala zbog nestručne ugradnje i održavanja ili popravki ili zbog nepostojećeg ili prekinutog zaštitnog voda u instalacijama (npr. električni udar).

Priključenje ploče za kuvanje na električnu mrežu prepustite kvalifikovanom električaru.

Električar mora tačno da poznaje domaće propise i dodatne odredbe lokalnih elektrodistributivnih preduzeća i da ih se strogo pridržava.

Posle montaže mora da se obezbedi zaštita od dodirivanja izolovanih delova.

## Ukupna snaga

vidi natpisnu pločicu

## Podaci o priključku

Potrebne podatke o priključenju ćete naći na natpisnoj pločici. Ovi podaci moraju da se podudaraju sa podacima za električnu mrežu.

Što se tiče mogućnosti priključenja, pogledajte šemu priključenja.

## Zaštitni prekidač diferencijalne struje

Radi povećanja bezbednosti uređaja VDE (Austrija: ÖVE) preporučuje, da se u ploču za kuvanje ugradi FI-zaštitni prekidač sa strujom okidanja od 30 mA.


## Razdvojni uređaji

Napojni kabal ploče za kuvanje mora biti raskačen u razvodnom uređaju sa mrežnog napajanja. Kada je uređaj isključen mora da postoji kontaktno rastojanje od najmanje 3 mm. Razdvojni uređaji su delovi za prekostrujnu zaštitu i zaštitni prekidači.



# Instalacija

## Isključivanje iz električne mreže

 Opasnost od strujnog udara usled mrežnog napona.

Tokom radova na popravci i/ili održavanju ponovno uključivanje može da izazove strujni udar.

Nakon isključivanja iz mreže osigurajte je od ponovnog uključivanja.

Ako je potrebno isključiti uređaj iz električne mreže, zavisno od toga kako je instalacija razvedena uradite sledeće:

### Topljivi osigurači

- Uloške osigurača potpuno izvadite iz navojnih poklopaca.

### Automatski osigurači na zavrtnj

- Pritisnite isključno dugme (crveno) dok ne iskoči srednje dugme (crno).

### Instalacioni automatski osigurači

- (Prekidač za zaštitu voda, najmanje tip B ili C): poteznu ručicu prebacite sa 1 (uključeno) na 0 (isključeno).

### FI-zaštitni prekidač

- (Zaštitni prekidač za struju kvara). Glavni prekidač prebacite sa pozicije 1 (uključeno) na 0 (isključeno) ili pritisnite kontrolni taster.


## Priključni provodnik

Ploča za kuvanje mora da bude priključena uz pomoć priključnog provodnika tip H 05 VV-F (PVC-izolovan) odgovarajućeg preseka, prema šemi priključenja.

Što se tiče mogućnosti priključenja, pogledajte šemu priključenja.

Podatke o dozvoljenom priključnom naponu i za odgovarajuću instaliranu snagu za Vašu ploču za kuvanje ćete naći na natpisnoj pločici.

## Zamena priključnog provodnika

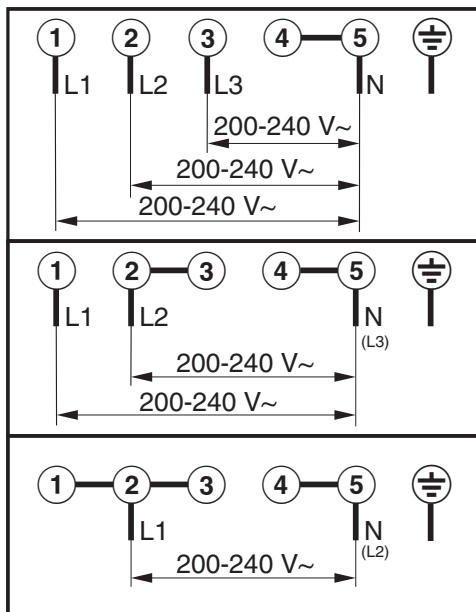
 Opasnost od strujnog udara usled mrežnog napona.

Zbog nestručnog priključenja može doći do strujnog udara.

Zamenu mrežnog priključnog provodnika prepustite kvalifikovanom električaru.

Prilikom zamene mrežnog priključnog provodnika koristite isključivo tip kabla H 05 VV-F odgovarajućeg preseka. Priključni provodnik može da se nabavi kod proizvođača ili servisne službe.

## Šema priključenja



# Servis

---

## Kontakt za prijavu smetnji

U slučaju smetnji koje ne možete da otklonite, obratite se npr. Vašem specijalizovanom Miele prodavcu ili Miele servisu.

Miele servis možete rezervisati putem interneta na <https://www.miele.rs/domacinstvo/servisni-upit-3147.htm>.

Podatke za kontakt Miele servisa ćete naći na kraju ovog dokumenta.

Servisu je potrebna identifikaciona oznaka modela i fabrički broj (fabr./SB/br.). Oba podatka ćete naći na natpisnoj pločici sa oznakom tipa.

## Natpisna pločica

Ovde zalepite priloženu natpisnu pločicu. Vodite računa da se oznaka modela podudara sa podacima na poledini ovog dokumenta.



## Garancija

Garantni rok iznosi 2 godine.

Ostale informacije ćete naći u priloženim garantnim uslovima.

## Deklaracija o usaglašenosti

---

Firma Miele ovim izjavljuje, da je ova indukciona staklokeramička ploča za kuvanje usaglašena sa direktivom 2014/53/EU.

Potpuni tekst EU Deklaracije o usaglašenosti ćete dobiti na nekoj od sledećih internet adresa:

- proizvodi, preuzimanje, na [www.miele.rs](http://www.miele.rs)
- servis, traženje informacija, uputstva za upotrebu, na [www.miele.rs/domacinstvo/informacije-za-kupce-385.htm](http://www.miele.rs/domacinstvo/informacije-za-kupce-385.htm) uz navođenje naziva proizvoda ili fabričkog broja

Frekventni opseg	2,4000 GHz – 2,4835 GHz
------------------	----------------------------

Maksimalna predajna snaga	< 100 mW
---------------------------	----------







MIELE d.o.o.  
Balkanska 2  
11000 Beograd

Telefon: +381 22 77 111

e-mail: [info@miele.rs](mailto:info@miele.rs)

[www.miele.rs](http://www.miele.rs)

Nemačka  
Miele & Cie. KG  
Carl-Miele-Straße 29  
33332 Gütersloh



KMDA 7476 FR, KMDA 7476 FL

sr-RS

M.-Nr. 11 830 770 / 00

Ovaj dokument je originalno proizveden i objavljen od strane proizvođača, brenda Miele, i preuzet je sa njihove zvanične stranice. S obzirom na ovu činjenicu, Tehnoteka ističe da ne preuzima odgovornost za tačnost, celovitost ili pouzdanost informacija, podataka, mišljenja, saveta ili izjava sadržanih u ovom dokumentu.

Napominjemo da Tehnoteka nema ovlašćenje da izvrši bilo kakve izmene ili dopune na ovom dokumentu, stoga nismo odgovorni za eventualne greške, propuste ili netačnosti koje se mogu naći unutar njega. Tehnoteka ne odgovara za štetu nanесenu korisnicima pri upotrebi netačnih podataka. Ukoliko imate dodatna pitanja o proizvodu, ljubazno vas molimo da kontaktirate direktno proizvođača kako biste dobili sve detaljne informacije.

Za najnovije informacije o ceni, dostupnim akcijama i tehničkim karakteristikama proizvoda koji se pominje u ovom dokumentu, molimo posetite našu stranicu klikom na sledeći link:

<https://tehnoteka.rs/p/miele-ugradna-ploca-kmda-7476-fl-akcija-cena/>