

## Uputstvo za upotrebu i montažu

MIELE kombinovani frižider KFN 16947 D ed/cs



**Miele**



Tehnoteka je online destinacija za upoređivanje cena i karakteristika bele tehnike, potrošačke elektronike i IT uređaja kod trgovinskih lanaca i internet prodavnica u Srbiji. Naša stranica vam omogućava da istražite najnovije informacije, detaljne karakteristike i konkurentne cene proizvoda.

Posetite nas i uživajte u ekskluzivnom iskustvu pametne kupovine klikom na link:

<https://tehnoteka.rs/p/miele-kombinovani-frizider-kfn-16947-d-edcs-akcija-cena/>

## Uputstvo za upotrebu i montažu Kombinovani frižider i zamrzivač



**Obavezno** pročitajte ovo uputstvo za upotrebu i montažu pre postavljanja – instalacije – puštanja u rad. Tako ćete zaštititi sebe i izbeći oštećenja.

# Sadržaj

---

<b>Sigurnosna uputstva i upozorenja</b> .....	5
<b>Vaš doprinos zaštiti životne sredine</b> .....	14
<b>Ušteda energije</b> .....	15
<b>Opis uređaja</b> .....	17
Komandna ploča .....	17
LED indikatori i simboli na displeju.....	18
<b>Pribor</b> .....	20
Priloženi pribor.....	20
Pribor koji se posebno kupuje.....	21
<b>Prvo puštanje u rad</b> .....	22
Pre prve upotrebe.....	22
Čišćenje rashladnog uređaja .....	22
<b>Uključivanje i isključivanje rashladnog uređaja</b> .....	23
Rukovanje rashladnim uređajem .....	23
Uključivanje rashladnog uređaja.....	23
Isključivanje kompletnog rashladnog uređaja .....	24
Ako ste duže vreme odsutni .....	25
<b>Odgovarajuća temperatura</b> .....	26
... u zoni za hlađenje i u zoni PerfectFresh .....	26
Automatska raspodela temperature (DynaCool) .....	26
... u zoni zamrzavanja .....	26
Indikator temperature .....	27
Podešavanje temperature.....	27
Moguće vrednosti podešavanja temperature.....	27
Temperatura u zoni PerfectFresh.....	27
<b>Korišćenje funkcija Intenzivno hlađenje i Intenzivno zamrzavanje</b> .....	28
Funkcija Intenzivno hlađenje ❄ .....	28
Funkcija Intenzivno zamrzavanje ❄ .....	28
Uključivanje ili isključivanje željene funkcije .....	29
<b>Korišćenje funkcije Holiday</b> .....	30
<b>Alarm za temperaturu i alarm za vrata</b> .....	31
Alarm za temperaturu .....	31
Alarm za vrata.....	32

<b>Aktiviranje drugih podešavanja</b> .....	33
Aktiviranje drugih podešavanja .....	33
Pregled podešavanja.....	33
Šabat-program .....	33
Promena jedinice temperature (°C/°F).....	34
Uključivanje/isključivanje funkcije zaključavanja.....	35
<b>Čuvanje namirnica u zoni za hlađenje</b> .....	37
Različite zone hlađenja.....	37
Nije pogodno za čuvanje u zoni hlađenja.....	38
Saveti za kupovinu namirnica.....	38
Pravilno čuvanje namirnica.....	38
<b>Čuvanje namirnica u zoni PerfectFresh</b> .....	39
Suva fioka ∆.....	40
Fioka za održavanje vlažnosti ∆∆.....	40
<b>Uređenje unutrašnjosti zone za hlađenje</b> .....	42
Premeštanje polica za odlaganje namirnica.....	42
Vađenje fioka u zoni PerfectFresh .....	42
Premeštanje police za namirnice/police za flaše.....	43
Premeštanje držača za flaše.....	43
Premeštanje filtera za mirise.....	44
<b>Zamrzavanje i čuvanje</b> .....	45
Maksimalni kapacitet zamrzavanja.....	45
Šta se dešava prilikom zamrzavanja svežih namirnica? .....	45
Stavljanje gotove smrznute hrane u rashladni uređaj.....	45
Zamrzavanje namirnica .....	46
Vreme čuvanja zamrznutih namirnica.....	48
Uređenje unutrašnjosti uređaja.....	49
Korišćenje pribora .....	49
<b>Otapanje</b> .....	51
<b>Čišćenje i održavanje</b> .....	52
Napomene vezane za sredstvo za čišćenje .....	52
Pripremanje rashladnog uređaja za čišćenje.....	53
Čišćenje unutrašnjosti uređaja i pribora .....	54
Čišćenje prednje i bočnih strana .....	55
Čišćenje zaptivke na vratima.....	56
Puštanje rashladnog uređaja u rad posle čišćenja.....	56
Zamena filtera za mirise .....	57
<b>Šta treba uraditi ako</b> .....	58

# Sadržaj

---

<b>Uzroci šumova</b> .....	66
<b>Servisna služba</b> .....	67
Kontakt za prijavu smetnji .....	67
EPREL baza podataka .....	67
Garancija .....	67
<b>Instalacija</b> .....	68
Uputstva za postavljanje .....	68
Postavljanje uređaja „Side-by-side“ .....	68
Mesto postavljanja uređaja .....	68
Dovod i odvod vazduha .....	69
Graničnik otvaranja vrata.....	70
Montaža priloženih zidnih odstojnika .....	71
Postavljanje rashladnog uređaja.....	71
Ugradnja rashladnog uređaja u kuhinjsku liniju .....	73
Dimenzije uređaja .....	75
Promena smera otvaranja vrata.....	77
Nameštanje vrata uređaja.....	89
Električni priključak.....	90

Ovaj rashladni uređaj odgovara propisanim sigurnosnim odredbama. Neadekvatna upotreba međutim može da dovede do povreda kod osoba i oštećenja stvari.

Pažljivo pročitajte ovo uputstvo za upotrebu i montažu pre nego što rashladni uređaj pustite u rad. Ono sadrži važna uputstva za ugradnju, bezbednost, upotrebu i održavanje uređaja. Na taj način ćete zaštititi sebe i izbeći oštećenja na rashladnom uređaju.

Prema standardu IEC 60335-1, Miele izričito ukazuje na to da se obavezno pročitaju i slede sve dostupne informacije o instalaciji rashladnog uređaja, kao i sigurnosna uputstva i upozorenja.

Firma Miele ne može da bude odgovorna za oštećenja koja su nastala zbog nepoštovanja ovih uputstava.

Sačuvajte ovo uputstvo za upotrebu i montažu, i prosledite ga eventualnom budućem vlasniku ovog uređaja.

### **Namenska upotreba**

- ▶ Rashladni uređaj je namenjen za upotrebu u domaćinstvu i u sredinama sličnim domaćinstvima, kao npr.
    - u prodavnicama, kancelarijama i sličnim radnim sredinama
    - na poljoprivrednim imanjima
    - za korisnike usluga u hotelima, motelima, pansionima sa doručkom i ostalim tipičnim sredinama za boravak.
- Ovaj rashladni uređaj nije predviđen za upotrebu na otvorenom prostoru.
- ▶ Koristite ovaj rashladni uređaj isključivo u uslovima uobičajenim za domaćinstvo za hlađenje i čuvanje namirnica, kao i za čuvanje smrznute hrane, za zamrzavanje svežih namirnica i za pripremu leda. Svi ostali načini upotrebe nisu dozvoljeni.

## Sigurnosna uputstva i upozorenja

---

▶ Rashladni uređaj nije pogodan za skladištenje i hlađenje lekova, krvne plazme, laboratorijskih preparata ili sličnih materija i proizvoda koji podležu pravilniku o medicinskim proizvodima. Zloupotrebno korišćenje rashladnog uređaja može da dovede do degradacije uskladištene robe ili do njenog kvarenja. Pored toga rashladni uređaj nije pogodan za korišćenje na mestima u kojima postoji opasnost od eksplozije.

Miele ne odgovara za oštećenja koja nastanu nenamenskom upotrebom ili pogrešnim rukovanjem.

▶ Osobe (uključujući deca), koje zbog svog fizičkog ili mentalnog stanja ili zbog svog neiskustva ili neznanja nisu u stanju da bezbedno rukuju rashladnim uređajem, ne smeju da ga koriste bez nadzora. Ove osobe smeju da koriste rashladni uređaj bez nadzora samo ako im je objašnjeno kako mogu bezbedno da rukuju njim i ukoliko su razumele moguće opasnosti koje bi mogle iz toga da proisteknu.

### Deca u domaćinstvu

▶ Decu koja imaju manje od 8 godina ne smete da puštate blizu rashladnog uređaja, osim ako ih stalno nadgledate.

▶ Deca koja imaju više od osam godina smeju bez nadzora da upotrebljavaju ovaj rashladni uređaj, samo ako im je objašnjeno kako mogu bezbedno da rukuju njim. Deca moraju da prepoznaju moguće opasnosti koje bi mogle da proisteknu usled pogrešnog rukovanja.

▶ Deca ne smeju da čiste ili održavaju rashladni uređaj bez nadzora.

▶ Nadgledajte decu koja se zadržavaju u blizini rashladnog uređaja. Nikada nemojte da dozvolite deci da se igraju rashladnim uređajem.

▶ Opasnost od gušenja. Prilikom igre deca bi mogla da se obmotaju materijalom za pakovanje (npr. folijom) ili da ga stave preko glave i da se uguše. Čuvajte materijal za pakovanje van domašaja dece.

## Tehnička bezbednost

► Cirkulacija rashladnog sredstva je provereno zaptivena. Rashladni uređaj ispunjava relevantne sigurnosne odredbe, kao i odgovarajuće direktive EU.



► Ovaj uređaj sadrži rashladno sredstvo izobutan (R600a), prirodni gas koji nije štetan po životnu sredinu, ali je zapaljiv. Rashladno sredstvo ne oštećuje ozonski omotač i ne povećava efekat staklene bašte.

Upotreba ovog ekološkog rashladnog sredstva je delimično dovela do povećanja šumova prilikom rada uređaja. Osim šumova prilikom rada kompresora mogu da se pojave i šumovi strujanja u celom rashladnom sistemu uređaja. Nažalost, ovi efekti ne mogu da se izbegnu, ali nemaju nikakvog uticaja na efikasnost rashladnog uređaja. Prilikom transporta i ugradnje/postavljanja rashladnog uređaja vodite računa da ne bude oštećen nijedan deo u rashladnom sistemu uređaja. Rasprskavajuće rashladno sredstvo može da prouzrokuje povrede očiju.

U slučaju oštećenja:

- Izbegavajte otvoreni plamen ili izvore paljenja.
- Odvojite rashladni uređaj od električne mreže.
- Provetrite nekoliko minuta prostoriju u kojoj se rashladni uređaj nalazi.
- Obavestite servisnu službu.



## Sigurnosna uputstva i upozorenja

---

- ▶ Što ima više rashladnog sredstva u rashladnom uređaju, to treba da bude veća prostorija u kojoj se postavlja rashladni uređaj. Ako eventualno postoji pukotina, u suviše malim prostorijama bi mogla da se stvori zapaljiva smeša gasa i vazduha. Na 11 g rashladnog sredstva prostorija mora da bude veličine najmanje 1 m<sup>3</sup>. Količina rashladnog sredstva je navedena na natpisnoj pločici koja se nalazi u unutrašnjosti rashladnog uređaja.
- ▶ Podaci o priključku (osigurač, frekvencija, napon) na natpisnoj pločici rashladnog uređaja moraju obavezno da se podudaraju sa podacima za električnu mrežu, kako ne bi došlo do oštećenja na rashladnom uređaju. Pre priključenja uporedite ove podatke. U slučaju nedoumice raspitajte se kod kvalifikovanog električara.
- ▶ Za električnu bezbednost rashladnog uređaja se garantuje samo ako je on priključen na propisno instaliran sistem sa zaštitnim vodom. Veoma je važno da postoji ovaj osnovni sigurnosni uređaj. U slučaju nedoumice, Vaše kućne instalacije treba da prekontroliše kvalifikovani električar.
- ▶ Za pouzdan i bezbedan rad rashladnog uređaja se garantuje samo ako je rashladni uređaj priključen na javnu električnu mrežu.
- ▶ Ako je priključni provodnik oštećen, mora da ga instalira stručno lice koje je ovlastila firma Miele, da bi se izbegle opasnosti za korisnika.
- ▶ Višestruke utičnice ili produžni kablovi ne garantuju potrebnu bezbednost (opasnost od požara). Ne priključujte rashladni uređaj na električnu mrežu na ovaj način.
- ▶ Ukoliko vlaga dospe do delova pod naponom ili priključnog provodnika, to može da izazove kratki spoj. Zato ne koristite rashladni uređaj u prostorijama gde ima vlage ili gde prska voda (npr. u garaži, vešernici itd.).
- ▶ Ovaj rashladni uređaj ne sme da se koristi na nestacionarnim mestima (npr. na brodovima).

- ▶ Ovaj rashladni uređaj nije predviđen za upotrebu kao ugradni uređaj.
- ▶ Oštećenja na rashladnom uređaju mogu da ugroze Vašu bezbednost. Prekontrolišite da li na njemu ima vidljivih oštećenja. Nikada ne upotrebljavajte oštećeni rashladni uređaj.
- ▶ Prilikom instaliranja i održavanja, kao i opravki rashladni uređaj mora da bude isključen iz električne mreže. Rashladni uređaj je isključen iz struje samo kada je ispunjen neki od sledećih uslova:
  - osigurači u električnoj instalaciji su isključeni ili
  - navojni ulošci osigurača u električnoj instalaciji su sasvim odvrnuti ili
  - mrežni priključni provodnik je odvojen od električne mreže. Kod priključnih kablova sa mrežnim utikačem ne vucite za kabl već za utikač ako želite da ga isključite iz struje.
- ▶ Zbog nepravilne instalacije i održavanja ili opravki može za korisnika da nastane znatna opasnost. Instalacione radove i radove na održavanju ili opravke smeju da vrše samo stručna lica koje je ovlastila firma Miele.
- ▶ Prava iz garancije se gube ukoliko rashladni uređaj popravlja servis koji nije ovlastila firma Miele.
- ▶ Neispravni delovi smeju da se zamene samo Miele originalnim rezervnim delovima. Samo za ove delove firma Miele garantuje da će u potpunosti ispuniti zahteve o bezbednosti.
- ▶ Ovaj rashladni uređaj je zbog posebnih zahteva (npr. u pogledu temperature, vlažnosti, hemijske otpornosti, otpornosti na habanje i vibracije) opremljen specijalnom sijalicom. Ova sijalica sme da se koristi samo za predviđenu namenu. Sijalica nije pogodna za osvetljavanje prostorije. Zamenu ove sijalice sme da vrši isključivo ovlašćeno stručno lice ili Miele servis. Ovaj rashladni uređaj sadrži izvore svetlosti klase energetske efikasnosti G.

# Sigurnosna uputstva i upozorenja

---

## Pravilna upotreba

- ▶ Rashladni uređaj je napravljen za određenu klimatsku klasu (opseg temperature okoline) čijeg raspona se treba pridržavati. Klimatska klasa je navedena na natpisnoj pločici u unutrašnjosti rashladnog uređaja. Niža temperatura okoline dovodi do dužeg vremena mirovanja kompresora, tako da rashladni uređaj ne može da održi neophodnu temperaturu.
- ▶ Otvori za dovod i odvod vazduha ne smeju da budu pokriveni ili zapušeni. U tom slučaju više nije garantovan besprekoran dovod vazduha. Povećava se potrošnja energije i postoji mogućnost oštećenja delova uređaja.
- ▶ Ako u rashladnom uređaju ili na njegovim vratima čuvate namirnice koje sadrže mast tj. ulje, pazite da mast odnosno ulje koje eventualno iscuri ne dođe u dodir sa plastičnim delovima rashladnog uređaja. Na plastici zbog naprezanja mogu da nastanu pukotine, usled čega ona može da naprsne ili pukne.
- ▶ Opasnost od požara i eksplozije. U rashladni uređaj ne stavljajte eksplozivne materije ni proizvode koji sadrže zapaljive pogonske gasove (npr. sprejeve). Zapaljive smeše gasova bi mogle da se zapale zbog električnih delova konstrukcije.
- ▶ Opasnost od eksplozije. U rashladnom uređaju ne uključujte druge električne uređaje (npr. za pripremu kremastog sladoleda). Moglo bi da dođe do stvaranja varnica.
- ▶ Opasnost od povređivanja i oštećenja. U zoni za zamrzavanje ne čuvajte konzerve i flaše sa gaziranim napicima ili sa tečnostima koje bi mogle da se zamrznu. Konzerve ili boce bi mogle da puknu.
- ▶ Opasnost od povređivanja i oštećenja. Flaše, koje ste stavili u zonu za zamrzavanje da bi se brzo ohladile, izvadite najkasnije posle sat vremena. Boce bi mogle da puknu.

- ▶ Opasnost od povređivanja. Zamrznute namirnice i metalne delove ne dodirujte mokrim rukama. Ruke bi mogle da se zalepe od hladnoće.
- ▶ Opasnost od povređivanja. Kockicu leda i sladoled na štapiću, a posebno vodeni sladoled, nikada ne stavljajte direktno u usta posle vađenja zone za zamrzavanje. Zbog veoma niske temperature smrznute namirnice usne ili jezik bi mogle da se zalepe za nju.
- ▶ Namirnice koje su delimično ili potpuno odmrznute ne zamrzavajte ponovo. Upotrebite ih što je pre moguće, zato što životne namirnice gube hranljive vrednosti i kvare se. Kuvane ili pečene odmrznute namirnice možete ponovo da zamrznete.
- ▶ Ako jedete namirnice koje su predugo stajale u frižideru postoji opasnost od trovanja. Vreme čuvanja zavisi od mnogo faktora, kao npr. od stepena svežine, kvaliteta namirnice i temperature čuvanja. Obratite pažnju na rok upotrebe i uputstva za čuvanje, koje su naveli proizvođači namirnica.

### **Za uređaje od plemenitog čelika važi sledeće:**

- ▶ Gornji sloj površine od plemenitog čelika bi mogao da se ošteti zbog lepka i izgubi dejstvo zaštite od prljavštine. Na površinu od plemenitog čelika ne lepите ceduljice, providnu i druge lepljive trake, kao ni druga lepljiva sredstva.
- ▶ Površina je osetljiva na ogrebotine. Čak i magneti bi mogli izazvati ogrebotine.

### **Dodatna oprema i rezervni delovi**

- ▶ Upotrebljavajte isključivo Miele originalni pribor. Ukoliko se dograđuju ili ugrađuju drugi delovi, gube se prava iz garancije, jemstvo i/ili odgovornost za uređaj.
- ▶ Firma Miele vam daje 15-godišnju, a najmanje 10-godišnju garanciju na dostavljanje funkcionalnih rezervnih delova nakon prestanka proizvodnje serije vašeg rashladnog uređaja.

### Čišćenje i održavanje

- ▶ Zaptivku vrata ne premazujte uljima ili masnoćama. Usled toga će zaptivka vrata tokom vremena postati porozna.
- ▶ Para iz uređaja za čišćenje uz pomoć pare može da dospe do delova koji su pod naponom i da izazove kratak spoj. Za čišćenje i otapanje rashladnog uređaja ni u kom slučaju nemojte koristiti uređaj za čišćenje uz pomoć pare.
- ▶ Šiljati predmeti ili predmeti sa oštrim ivicama oštećuju uređaje za hlađenje i rashladni uređaj neće ispravno funkcionisati. Zato ne koristite šiljate predmete ili predmete sa oštrim ivicama
  - za odstranjivanje naslaga inja i leda,
  - za odvajanje zamrznute posude sa ledom i namirnice.
- ▶ Radi otapanja leda nikada nemojte stavljati električne uređaje za grejanje ili sveće u rashladni uređaj. Tako se oštećuje plastika.
- ▶ Ne koristite sprejeve za otapanje ili sredstva za uklanjanje leda. Oni mogu da stvaraju eksplozivne gasove ili da sadrže rastvarače ili pogonska sredstva koja oštećuju plastiku ili da budu štetni za zdravlje.

## Transport

- ▶ Rashladni uređaj treba uvek transportovati u uspravnom položaju i u transportnoj ambalaži kako ne bi došlo do oštećenja.
- ▶ Opasnost od povređivanja i oštećenja. Rashladni uređaj treba transportovati uz pomoć druge osobe zato što je rashladni uređaj dosta težak.

## Odlaganje starog uređaja

- ▶ Eventualno uništite bravu na vratima Vašeg starog rashladnog uređaja. Na taj način sprečavate da se u njemu zatvore deca prilikom igre i tako dospeju u životnu opasnost.
- ▶ Rashladno sredstvo koje prskajući izlazi napolje može da prouzrokuje povrede očiju. Pazite da ne oštetite delove rashladnog sistema na uređaju, npr.
  - bušenjem kanala za rashladno sredstvo na isparivaču;
  - savijanjem cevi;
  - grebanjem površinskih slojeva.

## Simbol na kompresoru (zavisno od modela)

Ova napomena je značajna samo za reciklažu. Pri normalnom radu ne postoji opasnost.



- ▶ Ulje iz kompresora može da bude smrtonosno ako se proguta ili dospe u disajne puteve.

# Vaš doprinos zaštiti životne sredine

---

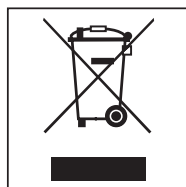
## Odstranjivanje transportne ambalaže

Ambalaža štiti rashladni uređaj od oštećenja prilikom transporta. Materijali za ambalažu su odabrani sa stanovišta zaštite životne sredine i tehnike odstranjivanja i zbog toga mogu da se recikliraju.

Recikliranjem ambalaže štede se sirovine i smanjuje količina otpadaka. Vaš specijalizovani trgovac preuzima ambalažu.

## Odlaganje starog uređaja

Električni i elektronski uređaji sadrže često vredne materijale. Oni takođe sadrže i štetne materije, smeše i komponente koje su bile neophodne za njihovo funkcionisanje i bezbednost. U kućnom otpadu, kao i kod nestručnog tretmana one mogu imati štetan uticaj na ljudsko zdravlje i životnu sredinu. Zato nipošto ne odlažite Vaš stari uređaj u kućni otpad.



Umesto toga koristite zvanična mesta za sakupljanje i preuzimanje, kao i recikliranje električnih i elektronskih uređaja u opštini, kod prodavaca ili firme Miele. Vi ste po zakonu lično odgovorni za brisanje eventualnih ličnih podataka na starom uređaju koji se odlaže.

Vodite računa da cevi Vašeg rashladnog uređaja ne budu oštećene do transportovanja na mesto za pravilno, ekološko odlaganje.

Na taj način ćete obezbediti da rashladno sredstvo u rashladnom sistemu uređaja i ulje koje se nalazi u kompresoru ne odu u okolinu.

Molimo da vodite računa o tome da Vaš stari uređaj do odnošenja čuvate tako da deca budu bezbedna. Informišite se o tome u ovom uputstvu za upotrebu i montažu u poglavlju „Sigurnosna uputstva i upozorenja“.

## Ušteda energije

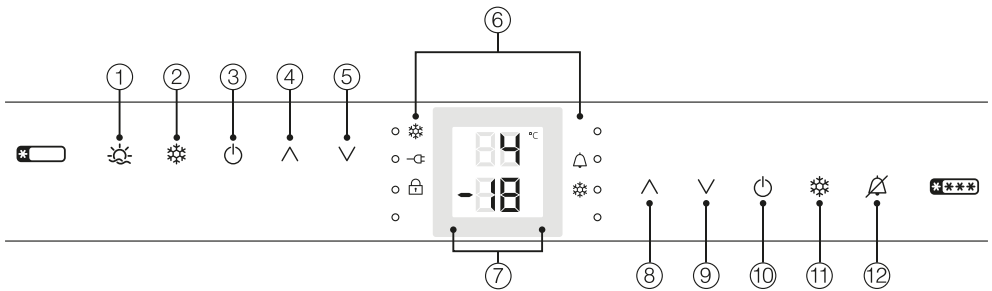
	<b>Normalna potrošnja energije</b>	<b>Povećana potrošnja energije</b>
<b>Postavljanje/održavanje</b>	U prostorijama koje se provetravaju.	U zatvorenim prostorijama koje se ne provetravaju.
	Zaštićeno od direktnog sunčevog zračenja.	Kada ima direktnog sunčevog zračenja.
	Ne u blizini izvora toplote (grejno telo, šporet).	U blizini izvora toplote (grejno telo, šporet).
	Na idealnoj sobnoj temperaturi od oko 20 °C.	Na visokoj sobnoj temperaturi višoj od 25 °C.
	Ne pokrivajte otvore za dovod i odvod vazduha i redovno ih čistite od prašine.	Kada su otvori za dovod i odvod vazduha pokriveni ili puni prašine.
	Sa kompresora i metalne rešetke (izmenjivača toplote) na zadnjoj strani uređaja morate najmanje jednom godišnje da uklonite prašinu.	Kada na kompresoru i metalnoj rešetki (izmenjivaču toplote) ima naslaga prašine.
<b>Podešavanje temperature</b>	Zona hlađenja 4 do 5 °C	Što je niža podešena temperatura, to je veća potrošnja energije!
	Zona PerfectFresh oko 0 °C	
	Zona zamrzavanja -18 °C	



## Ušteda energije

	<b>Normalna potrošnja energije</b>	<b>Povećana potrošnja energije</b>
<b>Upotreba</b>	Raspored fioka, polica za odlaganje namirnica i pregrada kao prilikom isporuke uređaja.	
	Vrata uređaja otvarajte samo po potrebi i držite ih otvorena što je moguće kraće. Pravilno rasporedite namirnice.	Prilikom čestog i dugog otvaranja vrata dolazi do gubitka hladnoće i topli vazduh iz prostorije ulazi u uređaj. Rashladni uređaj pokušava da rashladi vazduh i kompresor radi duže.
	Ponesite u kupovinu rashladnu torbu i stavite namirnice odmah u rashladni uređaj. Namirnice koje ste izvadili vratite što pre u uređaj, pre nego što se previše zagreju. Topla jela i napitke prvo ostavite da se ohlade van rashladnog uređaja.	Topla jela i namirnice koje su se zagrejele na spoljnoj temperaturi unose toplotu u rashladni uređaj. Rashladni uređaj pokušava da rashladi vazduh i kompresor radi duže.
	Namirnice poređajte u uređaj dobro upakovane ili dobro pokrивene.	Isparavanje i kondenzovanje tečnosti u zoni hlađenja prouzrokuje smanjenje učinka hlađenja.
	Smrznute namirnice stavite u zonu za hlađenje da se odmrznu.	
	Nemojte da pretovarite pregrade, da bi vazduh mogao da cirkuliše.	Slabije strujanje vazduha prouzrokuje smanjenje učinka hlađenja.

## Komandna ploča



### Senzorski tasteri za područje podešavanja zone hlađenja

- ① Uključivanje/isključivanje funkcije Holiday
- ② Uključivanje/isključivanje funkcije Intenzivno hlađenje
- ③ Uključivanje kompletnog rashladnog uređaja/isključivanje zone hlađenja
- ④ Podešavanje temperature (^ za toplije)
- ⑤ Podešavanje temperature (∇ za hladnije)

⑥ LED indikatori (za objašnjenje videti tabelu „LED indikatori“)

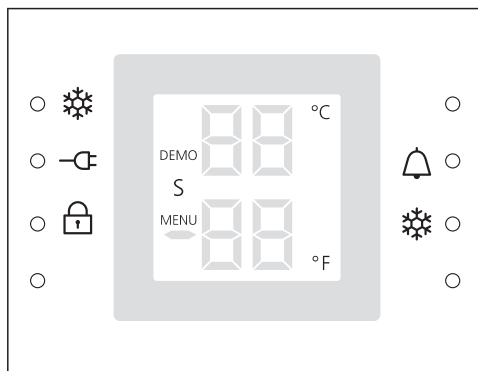
⑦ Displej sa indikatorima temperature i simbolima (simboli se vide samo u primeni; za objašnjenje videti tabelu „Indikator/simbol na displeju“)

### Senzorski tasteri za područje podešavanja zone zamrzavanja

- ⑧ Podešavanje temperature (^ za toplije)
- ⑨ Podešavanje temperature (∇ za hladnije)
- ⑩ Uključivanje/isključivanje kompletnog rashladnog uređaja
- ⑪ Uključivanje / isključivanje funkcije Intenzivno zamrzavanje
- ⑫ Isključivanje zvučnog signala upozorenja kada se uključi alarm za vrata ili temperature u slučaju prekida u napajanju strujom

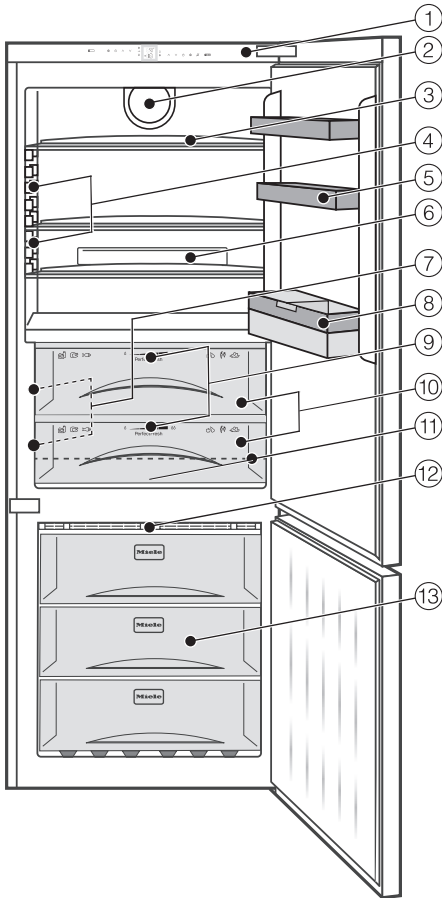
# Opis uređaja

## LED indikatori i simboli na displeju



LED indikator		Značenje
	Intenzivno hlađenje (simbol levo)/ Intenzivno zamrzavanje (simbol desno)	Funkciju možete da birate zavisno od rashladne zone (videti poglavlje „Korišćenje funkcija Intenzivno hlađenje i Intenzivno zamrzavanje“).
	Prekid napajanja strujom	Treperi u slučaju nestanka struje
	Zaključavanje	Osiguranje od neželjenog isključivanja
	Alarm	treperi kada se uključi alarm za vrata ili za temperaturu

Indikator/simbol na displeju		Značenje
DEMO	Demo program	Demo program je aktiviran (videti poglavlje „Šta treba uraditi ako ...“, odeljak „Poruke na displeju“).
S	Šabat-program	Uključivanje i isključivanje Šabat-programa
MENU	Meni za podešavanje	Svetli dok se vrše podešavanja
Ho	Funkcija Holiday	Aktivirala se funkcija Holiday (videti poglavlje „Korišćenje funkcije Holiday“).
°C	Jedinica temperature	Fabričko podešavanje °C, može da se promeni u °F



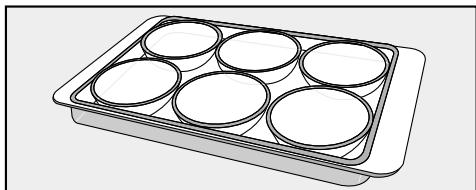
- ① Komandna ploča sa displejom
- ② Ventilator
- ③ Polica za odlaganje namirnica
- ④ Osvetljenje unutrašnjosti
- ⑤ Pregrada za jaja/polica za namirnice
- ⑥ Držač sa filterom za mirise (Active AirClean)
- ⑦ Osvetljenje unutrašnjosti
- ⑧ Polica za flaše sa držačem za flaše
- ⑨ Klizni regulator za podešavanje vlažnosti vazduha
- ⑩ Fioke zone PerfectFresh
- ⑪ Kanal i otvor za odvod otopljene vode
- ⑫ Modul NoFrost
- ⑬ Fioke za zamrzavanje

Radi lakšeg postavljanja, gore na zadnjoj strani rashladnog uređaja se nalaze ručice za transport a dole točkići za transport.

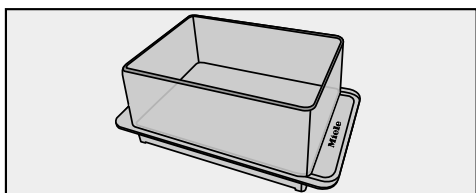
# Pribor

## Priloženi pribor

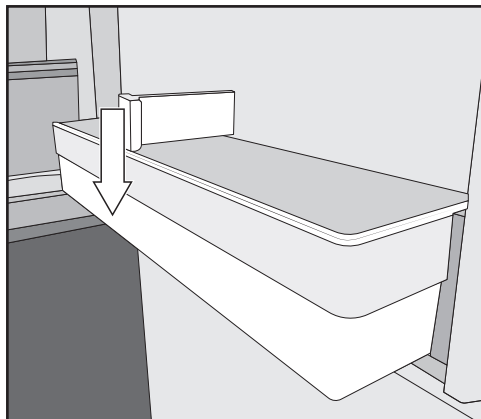
### Pregrada za jaja



### Posuda za maslac



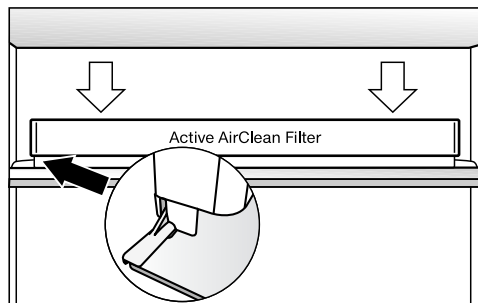
### Držač za flaše



Pričvrstite držač za flaše za policu za flaše.

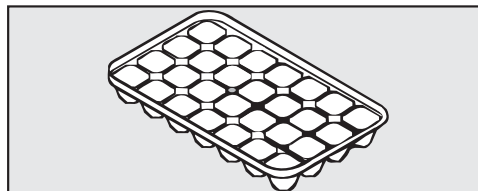
Držač za flaše možete da pomerate udesno ili ulevo. Na taj način flaše imaju bolji oslonac prilikom otvaranja i zatvaranja vrata uređaja.

### Filter za mirise sa držačem KKF-FF (Active AirClean)

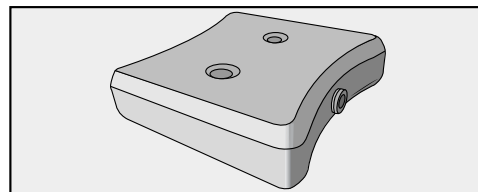


Ovaj filter za mirise neutrališe neprijatne mirise u zoni za hlađenje i time obezbeđuje bolji kvalitet vazduha.

### Posuda za kocke leda



### Uložak za hlađenje



U slučaju nestanka struje uložak za hlađenje sprečava brz porast temperature u zoni za zamrzavanje. Na taj način možete da produžite vreme čuvanja namirnica u rashladnom uređaju.

Nakon otprilike 24 sata skladištenja uložak za hlađenje može da postigne maksimalan učinak hlađenja.

## Pribor koji se posebno kupuje

Prilagođeni rashladnom uređaju možete da naručite korisne delove pribora i sredstva za čišćenje i održavanje iz Miele asortimana.

### Univerzalna krpa od mikrovlakana

Krpa od mikrovlakana Vam je korisna prilikom uklanjanja otisaka prstiju i manje prljavštine na prednjim stranama od plemenitog čelika, na komandnim pločama uređaja, prozorima, nameštaju, prozorima automobila, itd.

### MicroCloth set

MicroCloth set se sastoji od univerzalne krpe, krpe za staklo i krpe za visoki sjaj. Ove krpe su posebno otporne na kidanje i habanje. Zbog svojih vrlo finih mikrovlakana ove krpe postižu izuzetan efekat čišćenja.

### Zamenski filter za mirise KKF-RF (Active AirClean)

Moguće je nabaviti odgovarajuće zamenske filtere za držač. Zamena filtera za mirise se preporučuje svakih 6 meseci.

### Filter za mirise sa držačem KKF-FF (Active AirClean)

Pored postojećeg držača filtera za mirise mogu se postaviti i dodatni držači u zoni za hlađenje.

Pribor koji se posebno kupuje možete da poručite preko Miele Webshop-a. Ove proizvode možete da nabavite i preko Miele servisne službe (vidi na kraju ovog uputstva za upotrebu) i kod Vašeg Miele specijalizovanog prodavca.

# Prvo puštanje u rad

---

## Pre prve upotrebe

### Ambalaža

- Uklonite svu ambalažu iz unutrašnjosti uređaja.

### Skidanje zaštitne folije

Lajsne od plemenitog čelika na policama i površinama za odlaganje namirnica su obložene zaštitnom folijom koja služi kao transportna zaštita. Pored toga, zaštitnom folijom su obložena i vrata uređaja, a eventualno i bočne stranice.

- Zaštitnu foliju skinite tek kada rashladni uređaj postavite na odgovarajuće mesto.

### Čišćenje rashladnog uređaja

U vezi sa tim obratite pažnju na odgovarajuće napomene u poglavlju „Čišćenje i održavanje“.

- Očistite unutrašnjost vitrine i pribor.

# Uključivanje i isključivanje rashladnog uređaja

## Rukovanje rashladnim uređajem


Da biste upravljali ovim rashladnim uređajem, dovoljno je da prstom dodirnete senzorske tastere.

## Uključivanje rashladnog uređaja

Zone hlađenja i zamrzavanja možete istovremeno da uključite pomoću oba tastera za uključivanje/isključivanje.


Da bi temperatura bila dovoljno niska, pustite da se rashladni uređaj prethodno hladi oko 3-5 sati (zavisno od temperature okoline) pre nego što u njega prvi put stavite namirnice.

U zonu za zamrzavanje stavite namirnice tek kada temperatura bude dovoljno niska (najmanje -18 °C).

- Dodirnite jedan od dva tastera za uključivanje/isključivanje  dok ne zasvetle indikatori temperature na displeju.

Rashladni uređaj je uključen i osvetljenje unutrašnjosti zone za hlađenje se pali.

Indikator temperature zone za hlađenje prikazuje temperaturu koja vlada u zoni hlađenja.

- Ukoliko je temperatura u zoni zamrzavanja viša od 0 °C, trepere crtice na indikatoru temperature zone za zamrzavanje.
- Čim padne temperatura ispod 0 °C, indikator temperature treperenjem prikazuje temperaturu u zoni za zamrzavanje.
- Dok se ne dostigne podešena temperatura u zoni za zamrzavanje, treperi LED indikator .

Rashladni uređaj se polako podešava na unapred odabrane temperature:


- Temperatura u zoni za hlađenje = 3 °C
- Temperatura u zoni za zamrzavanje = -18 °C



# Uključivanje i isključivanje rashladnog uređaja

---

## Isključivanje kompletnog rashladnog uređaja


- Dodirujte desni taster za uključivanje/isključivanje  sve dok se ne ugase svi indikatori.


Ukoliko to nije moguće, uključena je funkcija zaključavanja (vidi poglavlje „Aktiviranje drugih podešavanja“, odeljak „Uključivanje/isključivanje funkcije Zaključavanje“). Osvetljenje unutrašnosti zone za hlađenje se gasi i hlađenje je isključeno.

## Zasebno isključivanje zone za hlađenje/zone PerfectFresh

Zonu za hlađenje/zonu PerfectFresh možete zasebno da isključite, a zona za zamrzavanje ostaje i dalje uključena. Zonu za zamrzavanje ne možete zasebno da isključite.

**Savet:** Za vreme odmora se preporučuje funkcija Holiday (videti „Korišćenje funkcije Holiday “), jer se time zona za hlađenje ne isključuje potpuno već radi sa smanjenom snagom.


Ukoliko ste pre toga odabrali funkciju Intenzivno hlađenje , onda se ona automatski isključuje.

- Dodirujte levi taster za uključivanje/isključivanje  sve dok se ne ugasi indikator temperature zone za hlađenje.

Ukoliko to nije moguće, uključena je funkcija zaključavanja (videti "Aktiviranje drugih podešavanja - Uključivanje/isključivanje funkcije Zaključavanje). Zona za hlađenje je isključena. Temperatura u zoni za zamrzavanje se i dalje prikazuje. Osvetljenje unutrašnjosti zone za hlađenje se gasi.

# Uključivanje i isključivanje rashladnog uređaja

## Odvojeno uključivanje zone za hlađenje/zone PerfectFresh (ukoliko je bila prethodno uključena)

- Za uključivanje zone za hlađenje dodirnite levi taster za uključivanje/isključivanje .

Zona za hlađenje/ zona PerfectFresh je uključena i počinje da hladi. Podešava se na odabranu temperaturu. Prilikom otvaranja vrata zone za hlađenje pali se osvetljenje unutrašnjosti.

## Ako ste duže vreme odsutni

Ukoliko zbog dužeg odsustva isključite rashladni uređaj, ali ga ne očistite, postoji opasnost da će se stvoriti buđ ako vrata uređaja ostanu zatvorena.

Obavezno očistite rashladni uređaj.

Ako rashladni uređaj nećete da koristite duže vreme, onda uradite sledeće:

- Isključite rashladni uređaj.
- Izvucite utikač iz struje ili isključite osigurač u kućnoj instalaciji.
- 
- Očistite rashladni uređaj i ostavite rashladni uređaj otvoren da biste ga dovoljno provetрили i sprečili stvaranje neprijatnih mirisa.

Pridržavajte se poslednja dva saveta i kada odvojeno isključujete zonu za hlađenje na duže vreme.

## Odgovarajuća temperatura

---

Odgovarajuće podešavanje temperature je vrlo važno za čuvanje životnih namirnica. Zbog mikroorganizama namirnica se brzo kvare, što se može sprečiti ili odložiti odgovarajućom temperaturom čuvanja. Temperatura utiče na brzinu razvoja mikroorganizama. Na umanjenoj temperaturi ovi procesi se usporavaju.

Temperatura u rashladnom uređaju raste:

- što se vrata uređaja otvaraju češće i duže,
- što se više namirnica stavi u uređaj,
- ako su sveže stavljene namirnice tople,
- što je temperatura okoline u kojoj se rashladni uređaj nalazi viša. Rashladni uređaj je napravljen za određen klimatski razred (sobna temperatura), čijih granica se treba pridržavati.

### **... u zoni za hlađenje i u zoni PerfectFresh**

U zoni za hlađenje preporučujemo temperaturu hlađenja od **4 °C**.

U zoni PerfectFresh se temperatura reguliše automatski i iznosi od **0 do 3 °C**.

### **Automatska raspodela temperature (DynaCool)**

Čim se uključi hlađenje u zoni za hlađenje, rashladni uređaj automatski uključuje ventilator. Na taj način se hladnoća ravnomerno rasporedi u zoni hlađenja, a sve namirnice koje su stavljene u frižider se hlade približno istom temperaturom.

### **... u zoni zamrzavanja**

Za zamrzavanje svežih namirnica i dugo čuvanje namirnica potrebna je temperatura od **-18 °C**. Na ovoj temperaturi se uglavnom sprečava razvoj mikroorganizama. Čim temperatura poraste iznad **-10 °C**, počinje razlaganje namirnica zbog mikroorganizama i namirnice se kraće održavaju. Iz tog razloga je dozvoljeno ponovo zamrznuti delimično ili potpuno odmrznute namirnice tek nakon njihove obrade (kuvanjem ili pečenjem). Na visokim temperaturama će većina mikroorganizama biti uništena.

## Indikator temperature

Gornji indikator temperature prikazuje na displeju pri normalnom radu **srednju, stvarnu temperaturu u zoni za hlađenje**, a donji indikator temperature **najvišu temperaturu u zoni za zamrzavanje**, koja je trenutno u rashladnom uređaju.

Zavisno od sobne temperature i podešavanja može potrajati nekoliko sati dok se ne dostignu željene temperature i konstantno prikazuju.

## Podešavanje temperature

- Senzorskim tasterima  $\wedge$  i  $\vee$  odgovarajuće zone hlađenja povećajte ili smanjite temperaturu.

Prilikom dodirivanja senzorskih tastera na displeju možete da posmatrate sledeće promene:

- Kada pritisnete prvi put: treperenjem se prikazuje **poslednja podešena vrednost temperature**.
- Svakim sledećim pritiskom: vrednost temperature se menja u koracima po 1 °C.
- Kada prst držite na senzorskom tasteru: vrednost temperature se menja neprekidno.

Otprilike 5 sekundi nakon poslednjeg pritiska na senzorski taster indikator temperature se automatski prebacuje na **stvarnu** vrednost temperature koja trenutno vlada u uređaju.

## Moguće vrednosti podešavanja temperature

- Temperatura u zoni hlađenja može da se podesi od 2 °C do 7 °C.
- Temperatura u zoni zamrzavanja može da se podesi od -14 °C do -26 °C.

**Savet:** Ukoliko promenite temperaturu, onda prekontrolišite indikator temperature kada je **rashladni uređaj manje napunjen posle otprilike 6 sati, a kada je rashladni uređaj pun, prekontrolišite ga posle oko 24 sata**. Tek tada će biti podešena stvarna temperatura.

- Ukoliko nakon tog perioda temperatura bude previsoka ili preniska, ponovo podesite temperaturu.

## Temperatura u zoni PerfectFresh

Temperatura u zoni PerfectFresh se automatski održava u rasponu od 0 do 3 °C.

Ukoliko pak želite da u uređaju bude malo viša ili niža temperatura, pošto npr. stavljate u njega ribu, možete znatno da promenite temperaturu.

Način promene temperature u zoni PerfectFresh je objašnjen u poglavlju „Aktiviranje drugih podešavanja - Promena temperature u zoni PerfectFresh“.

# Korišćenje funkcija Intenzivno hlađenje i Intenzivno zamrzavanje

Zavisno od rashladne zone može da se uključiti i sledeća funkcija:

- **Zona za hlađenje**  
Intenzivno hlađenje ❄️
- **Zona za zamrzavanje**  
Intenzivno zamrzavanje ❄️

## Funkcija Intenzivno hlađenje ❄️

Pomoću funkcije Intenzivno hlađenje zona hlađenja se vrlo brzo rashlađuje do najniže vrednosti (zavisno od sobne temperature).

**Savet:** Posebno se preporučuje da uključite funkciju Intenzivno hlađenje ako želite brzo da rashladite velike količine svežih namirnica ili napitaka.

Čim se uključi funkcija Intenzivno hlađenje, rashladni uređaj radi sa maksimalnom snagom hlađenja a temperatura opada.

Rashladni uređaj se automatski isključi posle otprilike 12 sati.

**Savet:** Da biste uštedeli energiju, možete sami da isključite funkciju Intenzivno hlađenje čim se namirnice ili napici dovoljno ohlade.

Nakon isključivanja funkcije Intenzivno hlađenje rashladni uređaj radi ponovo sa normalnom snagom.

Ako je podešena funkcija Holiday, ona se isključi čim se odabere funkcija Intenzivno hlađenje.

## Funkcija Intenzivno zamrzavanje ❄️

Da bi se namirnice optimalno zamrznule, morate pre zamrzavanja svežih namirnica da uključite funkciju Intenzivno zamrzavanje. Tako ćete postići da se namirnice brzo zamrznu i da se na taj način očuvaju hranljive vrednosti, vitamini, izgled i ukus.

### Izuzeci:

- Ako zamrzavate već zamrznute namirnice.
- Ako zamrzavate samo do 2 kg namirnica dnevno.

Funkciju Intenzivno zamrzavanje morate da uključite **6 sati pre stavljanja** namirnica koje treba zamrznuti.

Ako se koristi **maksimalni kapacitet zamrzavanja**, funkciju Intenzivno zamrzavanje morate da uključite **24 sata ranije**.

Čim ste uključili funkciju Intenzivno zamrzavanje, rashladni uređaj radi sa maksimalnom snagom hlađenja i temperatura opada.

Funkcija Intenzivno zamrzavanje se automatski isključuje nakon otprilike 65 sati. Dužina vremena do isključivanja funkcije zavisi od količine sveže stavljenih namirnica.

**Savet:** Da biste uštedeli energiju, funkciju Intenzivno zamrzavanje možete da isključite sami, čim se dostigne **konstantna** temperatura zone zamrzavanja od najmanje -18 °C. Proverite temperaturu u zoni zamrzavanja.

# Korišćenje funkcija Intenzivno hlađenje i Intenzivno zamrzavanje

---

Nakon isključivanja funkcije Intenzivno zamrzavanje rashladni uređaj radi ponovo sa normalnom snagom.

## Uključivanje ili isključivanje željene funkcije

- Dodirnite senzorski taster željene funkcije.
- LED indikator pored odgovarajućeg simbola svetli; funkcija je uključena.
- LED indikator pored odgovarajućeg simbola se gasi; funkcija je isključena.

Posle prekida napajanja strujom prethodno uključena funkcija je isključena.

## Korišćenje funkcije Holiday

Ova funkcija se preporučuje ako za vreme odmora ne želite da kompletno isključite zonu za hlađenje i ako Vam nije potrebna velika snaga hlađenja.

Zona zamrzavanja ostaje uključena na  $-18\text{ }^{\circ}\text{C}$ .

Zona hlađenja se podešava na temperaturu od  $10\text{ }^{\circ}\text{C}$  do  $12\text{ }^{\circ}\text{C}$ , pri čemu se temperatura u zoni PerfectFresh automatski podešava na  $8$  do  $10\text{ }^{\circ}\text{C}$ . Zona hlađenja tako ostaje da radi uz uštedu energije.

Zbog povećane temperature tokom rada funkcije Holiday skraćen je rok trajanja namirnica.

Za to vreme nemojte u uređaj da stavljate osetljive i lako kvarljive namirnice kao što su npr. voće, povrće, riba, meso i mlečni proizvodi.


Na povišenoj temperaturi u zoni hlađenja **namirnice koje nisu lako kvarljive** mogu da ostanu još izvesno vreme u rashladnom uređaju, a i potrošnja energije je manja nego pri normalnom radu. Takođe, neće doći do stvaranja neprijatnih mirisa ili buđi kao što bi bilo u slučaju da je pri zatvorenim vratima uređaja zona za hlađenje isključena.

### Uključivanje/isključivanje funkcije Holiday

Ukoliko uključivanje funkcije Holiday nije moguće, onda je zona za hlađenje pre toga zasebno isključena.

Ako je uključena funkcija Intenzivno hlađenje, ona se isključi čim se odabere funkcija Holiday.

Posle prekida napajanja strujom prethodno uključena funkcija Holiday je isključena.

- Dodirnite kratko senzorski taster .

Gornji indikator temperature prikazuje  $H_0$  na displeju, a donji indikator temperature **najvišu temperaturu** koja je trenutno u zoni za zamrzavanje.

Za isključivanje:


- Dodirnite senzorski taster .

Rashladni uređaj počinje da hladi zonu za hlađenje/zonu PerfectFresh do prethodno podešene temperature.

# Alarm za temperaturu i alarm za vrata

Rashladni uređaj je opremljen sistemom za upozoravanje da temperatura u zoni za zamrzavanje ne bi neopaženo rasla i da bi se izbegao gubitak energije dok vrata uređaja stoje otvorena.


## Alarm za temperaturu

Ako temperatura u zoni zamrzavanja dostigne suviše visoku temperaturu, čuje se zvučni signal upozorenja. Treperi LED indikator .

Akustički i optički signal se oglašava:

- Pri uključivanju rashladnog uređaja temperatura u temperaturnoj zoni previše odstupa od podešene temperature.
- Pri razvrstavanju i vađenju namirnica, pri tom uđe suviše toplog vazduha iz prostorije.
- Pri zamrzavanju veće količine namirnica.
- Pri zamrzavanju tople sveže namirnice.
- Pri nestanku struje.
- Pri kvaru rashladnog uređaja.

Čim prestane stanje alarma, zvučni signal upozorenja utihne i indikator se gasi.

 Ugrožavanje zdravlja usled konzumiranja pokvarenih namirnica.


Ako je temperatura duže vreme bila viša od  $-18\text{ }^{\circ}\text{C}$ , namirnice mogu da se odmrznu delimično ili potpuno. Time se skraćuje rok trajanja namirnica.

Proverite da li su se namirnice potpuno ili delimično odmrznule. U tom slučaju potrošite ove namirnice što je pre moguće ili dalje obradite namirnice (kuvanjem ili pečenjem) pre nego što ih ponovo zamrznete.

## Isključivanje alarma za temperaturu pre vremena

Ako Vam zvučni signal upozorenja smeta, možete da ga isključite ranije.

- Dodirnite senzorski taster .

Zvučni signal upozorenja se više ne čuje. LED indikator  dalje treperi sve dok ne prestane stanje alarma.



# Alarm za temperaturu i alarm za vrata

---

## Alarm za vrata

Rashladni uređaj je opremljen sistemom za upozoravanje da bi se sprečio gubitak energije dok su vrata uređaja otvorena i radi zaštite namirnica u frižideru od toplote.

Ukoliko su vrata uređaja otvorena duže od 60 sekundi, čuje se zvučni signal upozorenja.

Čim zatvorite vrata uređaja, zvučni signal utihne a na displeju se gasi indikator.

## Isključivanje alarma za vrata pre vremena

Ako Vam zvučni signal upozorenja smeta, možete da ga isključite ranije.

- Dodirnite senzorski taster .

Zvučni signal upozorenja se više ne čuje.

## Aktiviranje drugih podešavanja

U meniju za podešavanje možete da vršite određena podešavanja, kao i da odaberete željene funkcije i time da prilagodite rashladni uređaj Vašim navikama.

Dodatna objašnjenja i informacije o ovim podešavanjima naći ćete na sledećim stranicama.

Dok se nalazite u meniju za podešavanje, alarm za vrata ili neka druga poruka upozorenja se automatski potiskuje. Ne oglašava se nijedan zvučni signal upozorenja. Izuzetak: u slučaju greške uređaja (F+cifre) odmah se izlazi iz menija za podešavanje. Na displeju se prikazuje šifra greške i oglašava zvučni signal upozorenja (videti poglavlje „Šta treba uraditi ako ...“, odeljak „Poruke na displeju“).

Rukovanje radi izvršavanja željenih podešavanja je moguće samo preko elemenata za rukovanje zone za zamrzavanje (desno od displeja).

## Pregled podešavanja

Uključivanje/isključivanje Šabat-programa	<i>s</i>
ne postoji mogućnost podešavanja	<i>h</i>
Promena jedinice temperature °C/°F	<i>a</i>
Promena temperature u zoni PerfectFresh	<i>b</i>
Uključivanje/isključivanje funkcije zaključavanja	<i>c</i>

## Šabat-program

Radi podrške verskim običajima rashladni uređaj raspolaže Šabat-programom.

Isključuje se sledeće:

- osvetljenje unutrašnjosti kada su vrata uređaja otvorena,
- svi akustički i optički signali,
- indikatori temperature,
- funkcije Holiday, Intenzivno hlađenje i Intenzivno zamrzavanje (ukoliko su prethodno uključene).


Radi aktiviranja menija za podešavanja taster Intenzivno zamrzavanje može i dalje da se bira.

Funkcija Šabat-programa se automatski isključuje nakon otprilike 120 sati.

## Aktiviranje drugih podešavanja

Vodite računa da su vrata uređaja dobro zatvorena, jer su optički i zvučni signali upozorenja isključeni.


Eventualni prekid napajanja strujom za to vreme se neće prikazati. Nakon prekida u napajanju strujom rashladni uređaj počinje da radi u Šabat-programu.

 Ugrožavanje zdravlja usled konzumiranja pokvarenih namirnica.


Pošto se mogući nestanak struje tokom rada Šabat-programa ne prikazuje, namirnice mogu potpuno ili delimično da se odmrznu. Time se skraćuje rok trajanja namirnica.

Proverite da li su se namirnice potpuno ili delimično odmrznule. U tom slučaju potrošite ove namirnice što je pre moguće ili dalje obradite namirnice (kuvanjem ili pečenjem) pre nego što ih ponovo zamrznete.

### Uključivanje/isključivanje Šabat-programa

- Dodirnite i držite oko 5 sekundi taster za Intenzivno zamrzavanje  desno pored displeja.

Na displeju svetli MENU i treperi 5. Opcija za podešavanje je sada aktivirana.


- Dodirnite taster Intenzivno zamrzavanje  kako biste aktivirali funkciju Šabat-program.

Moguća podešavanja:


- 5 $\bar{0}$ : Šabat-program je isključen
- 5 $\bar{1}$ : Šabat-program je uključen.

Ukoliko je Šabat-program pre toga bio isključen, nudi se 5 $\bar{1}$ .

Ukoliko je Šabat-program pre toga bio uključen, nudi se 5 $\bar{0}$ .

- Dodirnite taster za Intenzivno zamrzavanje  da biste potvrdili podešavanje.

Na displeju svetli MENU i treperi 5.

- Da biste napustili opciju za podešavanje, dodirnite taster za uključivanje/isključivanje .

Ako je Šabat-program uključen, na displeju svetli 5.

- Nakon Šabata isključite Šabat-program.

### Promena jedinice temperature (°C/°F)

Za prikaz temperature na displeju možete da birate između stepena farenhajta (°F) i stepena celzijusa (°C).

## Aktiviranje drugih podešavanja

- Dodirnite i držite oko 5 sekundi taster za Intenzivno zamrzavanje ❄ desno pored displeja.

Na displeju svetli MENU i treperi 5. Opcija za podešavanje je sada aktivirana.

- Dodirnite jedan od senzorskih tastera za podešavanje temperature ( $\wedge$  i  $\vee$ ) više puta dok se na displeju ne prikaže  $^{\circ}$ .
- Dodirnite taster Intenzivno zamrzavanje ❄ da biste potvrdili izbor.

Moguća podešavanja:

- $^{\circ}\text{C}$ : stepen celzijusa
- $^{\circ}\text{F}$ : stepen farenhajta

Ako je ranije bio podešen  $^{\circ}\text{C}$ , sada se nudi  $^{\circ}\text{F}$ .

Ako je ranije bio podešen  $^{\circ}\text{F}$ , sada se nudi  $^{\circ}\text{C}$ .

- Dodirnite taster za Intenzivno zamrzavanje ❄ da biste potvrdili podešavanje.

Na displeju svetli MENU i treperi  $\sigma$ .

- Da biste napustili opciju za podešavanje, dodirnite taster za uključivanje/isključivanje  $\odot$ .

Željena jedinica temperature je podešena.

## Uključivanje/isključivanje funkcije zaključavanja

Sa funkcijom zaključavanja možete da sprečite neželjeno isključivanje rashladnog uređaja.

- Dodirnite i držite oko 5 sekundi taster za Intenzivno zamrzavanje ❄ desno pored displeja.

Na displeju svetli MENU i treperi 5. Opcija za podešavanje je sada aktivirana.

- Dodirnite jedan od senzorskih tastera za podešavanje temperature  $\wedge$  i  $\vee$  više puta dok se na displeju ne prikaže  $c$ .
- Dodirnite taster Intenzivno zamrzavanje ❄ da biste potvrdili izbor.

Moguća podešavanja:

- $c\bar{U}$ : funkcija zaključavanja je isključena
- $c!$ : funkcija zaključavanja je uključena

Ako je ranije funkcija zaključavanja bila isključena, nudi se  $c!$ .

Ako je ranije funkcija zaključavanja bila uključena, nudi se  $c\bar{U}$ .

- Dodirnite taster za Intenzivno zamrzavanje ❄ da biste potvrdili podešavanje.

Na displeju svetli MENU i treperi  $c$ .

- Da biste napustili opciju za podešavanje, dodirnite taster za uključivanje/isključivanje  $\odot$ .

Kada je uključena funkcija zaključavanja, LED indikator  $\square$  svetli.

# Aktiviranje drugih podešavanja

## Promena temperature u zoni PerfectFresh

Temperatura u zoni PerfectFresh se automatski održava u rasponu od 0 do 3 °C. Ukoliko pak želite da u uređaju bude malo viša ili niža temperatura, pošto npr. stavljate u njega ribu, možete neznatno da promenite temperaturu.

Ove promene možete da izvršite u koracima (b1 do b9).

Kod podešavanja od b1 do b4 eventualno se dostignu minus temperature. Namirnice bi mogle da se zamrznu.

Odaberite viši stepen.

- Dodirnite i držite oko 5 sekundi taster za Intenzivno zamrzavanje ❄ desno pored displeja.

Na displeju svetli MENU i treperi 5. Opcija za podešavanje je sada aktivirana.

- Dodirnite jedan od senzorskih tastera za podešavanje temperature (^ i v) više puta dok se na displeju ne prikaže b.
- Dodirnite taster Intenzivno zamrzavanje ❄ da biste potvrdili Vaš izbor.

Na displeju se pojavi vrednost koja je poslednja podešena.


- Dodirivanjem jednog od senzorskih tastera za podešavanje temperature (^ i v) možete sada da promenite temperaturu u zoni PerfectFresh tako što ćete odabrati željeni stepen.
- Dodirnite taster Intenzivno zamrzavanje ❄ da biste potvrdili Vaš izbor.

Na displeju svetli MENU i treperi b.

- Da biste napustili opciju za podešavanje, dodirnite taster za uključivanje/isključivanje ⏻.


Temperatura u zoni PerfectFresh je sada podešena na željenu vrednost.

# Čuvanje namirnica u zoni za hlađenje

 Opasnost od eksplozije usled zapaljivih smeša gasova.

Zapaljive smeše gasova bi mogle da se zapale zbog električnih delova konstrukcije.

U rashladni uređaj ne stavljajte eksplozivne materije ni proizvode koji sadrže zapaljive pogonske gasove (npr. sprejeve). Odgovarajuće limenke sa sprejom se prepoznaju po naštampanim podacima o sadržini ili simbolu plamena. Električni delovi konstrukcije bi mogli da zapale gasove koji eventualno cure.

 Opasnost od oštećenja usled namirnica koje sadrže masnoću ili ulje.

Ako u rashladnom uređaju ili na njegovim vratima čuvate namirnice koje sadrže mast ili ulje, na plastici mogu da nastanu pukotine usled čega ona može da naprsne ili pukne.

Pazite da mast ili ulje koje eventualno iscuri ne dođe u dodir sa plastičnim delovima rashladnog uređaja.

## Različite zone hlađenja

Zbog prirodne cirkulacije vazduha u zoni za hlađenje se stvaraju različite temperaturne oblasti.

Hladan, težak vazduh pada u donji deo zone za hlađenje. Prilikom skladištenja namirnica koristite različite hladne zone.

**Savet:** Ne stavljajte namirnice tik jednu uz drugu da bi vazduh mogao dobro da cirkuliše.

Ako nema dovoljno cirkulacije vazduha, umanjuje se snaga hlađenja, a raste potrošnja energije.

Ne zaklanjajte ventilator na zadnjoj strani.

**Savet:** Ne stavljajte namirnice tako da dodiruju zadnju stranu zone za hlađenje. U protivnom bi mogle da se zalepe za zadnju stranicu.

Ovo je rashladni uređaj sa automatski dinamičnim hlađenjem, gde se uz pomoć ventilatora podešava ravnomerna temperatura. Na taj način su različite zone hlađenja manje izražene.

## Najtoplija oblast

Najtoplija oblast u zoni za hlađenje se nalazi sasvim gore u prednjem delu i na vratima uređaja. Ovu oblast koristite npr. za čuvanje maslaca, kako bi se lakše nanosio, i za sir, da bi zadržao svoju aromu.

## Najhladnija oblast

Najhladnija oblast u zoni hlađenja se nalazi neposredno iznad razdvojne ploče do zone PerfectFresh i na zadnjoj strani uređaja. Međutim još niže temperature vladaju u fiokama zone PerfectFresh.

Koristite ove oblasti u zoni za hlađenje i u zoni PerfectFresh za sve osetljive i lako kvarljive namirnice, kao što su npr.:

- riba, meso, živina
- kobasice, gotova jela
- jela/peciva sa jajima ili pavlakom
- sveže testo, testo za kolače, picu, kiš

# Čuvanje namirnica u zoni za hlađenje

---

- sir od svežeg mleka i drugi proizvodi od svežeg mleka
- pripremljeno povrće upakovano u foliju
- uopšte sve sveže namirnice (čiji se minimalni rok trajanja odnosi na temperaturu čuvanja od najmanje 4 °C)

## Nije pogodno za čuvanje u zoni hlađenja

Nisu sve namirnice pogodne za čuvanje na temperaturama ispod 5°C, pošto su osetljive na hladnoću.

U namirnice koje su osetljive na hladnoću između ostalog spadaju:

- ananas, avokado, banane, nar, mango, dinje, papaja, marakuja, citrusi (kao što su limun, pomorandže, mandarine, grejfrut)
- voće (koje još treba da sazreva)
- plavi patlidžan, krastavci, krompir, paprika, paradajz, tikvice
- tvrdi sir (kao što su parmezan, kačkavalj)

## Saveti za kupovinu namirnica

Najvažniji uslov za dugotrajno čuvanje je svežina namirnica u momentu kad ih stavljate u uređaj.

Obratite pažnju i na rok upotrebe i odgovarajuću temperaturu čuvanja.

Taj lanac hlađenja po mogućnosti ne treba prekidati ukoliko namirnice npr. transportujete u toplom automobilu.

## Pravilno čuvanje namirnica

U zoni hlađenja čuvajte upakovane ili dobro pokrivene namirnice (u zoni PerfectFresh ima izuzetaka). Tako se izbegava upijanje drugih mirisa, sušenje namirnica i prenošenje prisutnih mikroorganizama. O tome treba posebno voditi računa prilikom čuvanja namirnica životinjskog porekla.

Kada je temperatura pravilno podešena i uz odgovarajuću higijenu, može znatno da se produži održivost namirnica.

# Čuvanje namirnica u zoni PerfectFresh

U zoni PerfectFresh vladaju optimalni uslovi za čuvanje voća, povrća, ribe, mesa i mlečnih proizvoda. Namirnice ostaju znatno duže sveže a ukus i vitamini ostaju očuvani.

U zoni PerfectFresh se temperatura reguliše automatski, ona iznosi od 0 do 3 °C. To su niže temperature nego u standardnim zonama za hlađenje, ali je to optimalna temperatura skladištenja za namirnice koje nisu osetljive na hladnoću. Pošto je duža održivost namirnica na ovoj temperaturi, one mogu da se čuvaju znatno duže bez gubitka svežine.

Pored toga, u zoni PerfectFresh postojeća vlažnost vazduha može da se reguliše tako da odgovara uskladištenim namirnicama. Veća vlažnost vazduha utiče da namirnice zadrže svoju vlažnost i da se ne suše tako brzo. One ostaju hrskave i sveže duži vremenski period.

Imajte na umu da je vrlo važno da namirnice budu u dobrom stanju prilikom stavljanja u uređaj kako bi se dobro očuvale!

Namirnice izvadite otprilike 30 do 60 minuta pre konzumiranja iz zone PerfectFresh. Aroma i ukus se razvijaju tek na sobnoj temperaturi.

## Zonu PerfectFresh je moguće podeliti na dve oblasti:

Fioke u zoni PerfectFresh raspolažu kliznim regulatorom pomoću kojeg možete da regulišete postojeću vlažnost vazduha. U tu svrhu stavite klizni regulator na podešavanje  $\delta$  ili  $\delta\delta$ .



- Podešavanje  $\delta$ :  
U **suvoj fioči** nije povišena vlažnost vazduha, temperatura iznosi 0 do 3 °C.  
Klizni regulator otvara otvore prema fioči, tako da vlaga izlazi.  
Ovde skladištite ribu, meso, mlečne proizvode i sve vrste životnih namirnica, ukoliko su one upakovane.
  - Podešavanje  $\delta\delta$ :  
U **vlažnoj fioči** je povišena vlažnost vazduha, temperatura iznosi 0 do 3 °C.  
Klizni regulator zatvara otvore prema fioči, tako da se postojeća vlažnost održava.  
Ovde skladištite voće i povrće.
- Svaka namirnica ima svoje karakteristike i potrebni su joj određeni uslovi čuvanja.



# Čuvanje namirnica u zoni PerfectFresh

---

## Suva fioka ∆

Suva fioka je posebno pogodna za čuvanje lako kvarljivih namirnica kao što su:

- sveža riba, mekušci i ljuskari;
- meso, živina, kobasice;
- delikates salate;
- mlečni proizvodi kao što su jogurt, sir, pavlaka, švapski sir itd.
- Osim toga, ovde možete da čuvate namirnice svih vrsta, ukoliko su upakovane.

Suvu fioku prvenstveno odlikuje niska temperatura. Vlažnost vazduha u suvoj fioci otprilike odgovara vlažnosti vazduha u standardnoj zoni za hlađenje.

Vodite računa o tome da se namirnice bogate belančevinama brže kvare.

To znači da se npr. mekušci i ljuskari kvare brže od ribe, a riba se kvare brže nego meso.

Iz higijenskih razloga ove namirnice čuvajte samo **pokrivene ili upakovane**.

## Fioka za održavanje vlažnosti ∆∆

Visina vlažnosti vazduha u fioci za održavanje vlažnosti zapravo zavisi od vrste i količine stavljenih namirnica ukoliko ih stavljate neupakovane. Kada je stavljena mala količina namirnica, vlažnost može da bude preniska.

**Savet:** Kada imate manju količinu namirnica, stavite ih u ambalažu koja ne propušta vazduh.

Kada je u vlažnoj fioci veća vlažnost vazduha, na dnu, kao i ispod poklopca bi eventualno moglo doći do kondenzovanja vode.

Uklonite kondenzat pomoću krpe.

# Čuvanje namirnica u zoni PerfectFresh

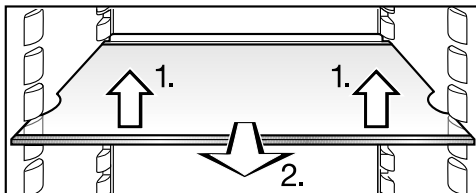
**Ukoliko niste zadovoljni izgledom namirnica koje čuvate u frižideru (namirnica npr. već posle kraćeg vremena čuvanja izgledaju mekane ili uvele), obratite još jednom pažnju na sledeće napomene:**

- Stavite u frižider samo sveže namirnice. Stanje namirnica prilikom skladištenja je odlučujuće za održavanje svežine.
- Pre stavljanja namirnica u uređaj očistite fiokę u zoni PerfectFresh.
- Vrlo vlažne namirnice ostavite da se ocede pre nego što ih stavite u uređaj.
- U zonu PerfectFresh ne stavlјajte namirnice koje su osetljive na hladnoću (vidi poglavlje „Namirnice koje nisu pogodne za čuvanje u frižideru“).
- Za čuvanje namirnica odaberite odgovarajuću fiokę PerfectFresh, kao i odgovarajući položaj kliznog regulatora za vlažnu fiokę (manja vlažnost vazduha ili veća vlažnost vazduha).
- Veća vlažnost vazduha  $\delta\delta$  u vlažnoj fioci se postiže samo preko vlage koju sadrže skladištene namirnice, tj. što se u fioci nalazi više namirnica to je veća vlažnost.  
Ukoliko se na dnu fiokę nakupi previše vlage, što štetno utiče na namirnice, krpom uklonite kondenzat, pre svega sa dna fiokę i ispod poklopca, ili stavite u fiokę rešetku ili slično, tako da višak tečnosti može da kaplje.  
Ukoliko vlažnost vazduha bude preniska, upakujte namirnice u ambalažu koja ne propušta vazduh.
- Ukoliko imate osećaj da je temperatura u zoni PerfectFresh previsoka ili preniska, pokušajte najpre da je regulišete preko zone za hlađenje tako što ćete tamo neznatno promeniti temperaturu za 1 do 2 °C. Najkasnije kada se na dnu fiokę PerfectFresh stvore ledeni kristali, morate da povećate temperaturu, jer će u protivnom previše hladnoće štetno uticati na namirnice.

# Uređenje unutrašnjosti zone za hlađenje

## Premeštanje polica za odlaganje namirnica

Police su osigurane graničnicima da ne bi slučajno bile izvučene napolje.



■ Police za odlaganje možete da premeštate u zavisnosti od visine namirnice koja se hladi:

1. Podignite je malo s prednje strane.
2. Povucite je malo ka napred i podignite je sa žlebom iznad ispupčenja za postavljanje kako biste je premestili nagore ili nadole.

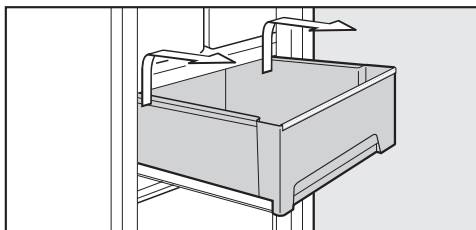
Ivica zadnje zaštitne lajsne mora da stoji nagore kako namirnica ne bi dodirivala zadnji zid uređaja i da se ne bi zaledila za njega.

## Vađenje fioka u zoni PerfectFresh

Fiokne zone PerfectFresh klize na teleskopskim vođicama i možete da ih izvadite radi punjenja i pražnjenja ili radi čišćenja:

■ Skinite полицу за флаше са врата уређаја да бисте лакше извадили фиоке.

■ Izvucite fiokne do graničnika.



■ Sa strane uhvatite zadnji deo fiokne, pa je prvo podignite nagore, a potom je povucite napred.

Zatim ponovo ubacite teleskopske vođice kako bi se izbegla oštećenja.

■ Pažljivo povucite poklopac između fiokna malo napred i skinite ga nadole.

# Uređenje unutrašnjosti zone za hlađenje

**⚠** Opasnost od oštećenja usled pogrešnog čišćenja.

Teleskopske vođice sadrže specijalnu mast koja bi prilikom čišćenja mogla da se spere i time ošteti teleskopske vođice.

Očistite teleskopske vođice vlažnom krpom.

- Da biste ponovo vratili poklopac fiok, podignite ga i stavite u držače. Gurnite ga potom unazad dok ne upadne u ležište.

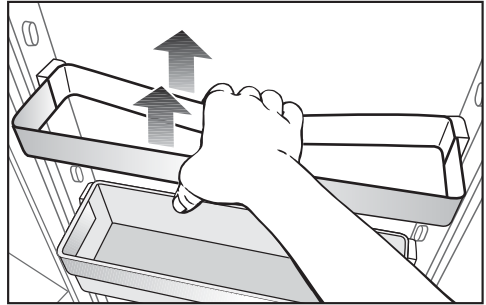
## Stavljanje fioka

- Fiok stavite na potpuno uvučene teleskopske vođice.
- Gurnite fiok u rashladni uređaj dok ne upadnu u ležište.

## Premeštanje police za namirnice/police za flaše

Premeštajte samo prazne police za namirnice/police za flaše na vratima uređaja.

- Posudu koja se kači izvadite nagore iz okvira od plemenitog čelika.
- Gurnite okvir od plemenitog čelika nagore i izvadite ga napred.
- Okvir od plemenitog čelika postavite ponovo na mesto po želji. Pri tome pazite da bude pravilno i čvrsto pritisnut na ispupčenje.



- Neki okviri od plemenitog čelika mogu se lakše skinuti i postaviti ukoliko okvir od plemenitog čelika uhvatite zajedno sa zadnjom prečkom i izvučete nagore.
- Posudu koja se kači stavite u okvir od plemenitog čelika.

Radi stavljanja i vađenja namirnica posude koje se kače možete potpuno da izvadite iz police i da ih ponovo vratite. Posude koje se kače možete takođe da servirate direktno na sto zajedno sa namirnicama.

## Premeštanje držača za flaše

Držać za flaše možete da pomerate udesno ili ulevo. Na taj način flaše imaju bolji oslonac prilikom otvaranja i zatvaranja vrata uređaja.

Držać za flaše možete (npr. radi čišćenja) potpuno da izvadite:

- Za to gurnite prednju ivicu držača za flaše nagore i oslobodite držać za flaše.

# Uređenje unutrašnjosti zone za hlađenje

---

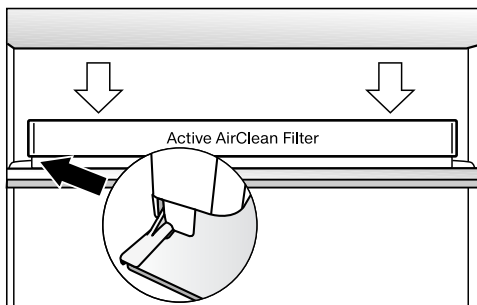
## Premeštanje filtera za mirise

Kod namirnica koje imaju veoma jak miris (npr. vrlo pikantan sir) vodite računa o sledećem:

- Držač sa filterima za mirise stavite na policu na kojoj čuvate ove namirnice.
- Prema potrebi zamenite filtere za mirise ranije.
- Stavite još filtera za mirise (sa držačem) u uređaj (videti poglavlje „Pribor“, odeljak „Pribor koji se posebno kupuje“).

Držač filtera za mirise naleže na zadnju zaštitnu lajsnu police za odlaganje.

- Držač filtera za mirise izvucite nagore sa zaštitne lajsne.



- Držač stavite na zaštitnu lajsnu željezne police za odlaganje.

## Maksimalni kapacitet zamrzavanja

Da bi se osiguralo da se namirnice što brže zamrznju do jezgra, ne sme se prekoračiti maksimalni kapacitet zamrzavanja. Maksimalni kapacitet zamrzavanja u roku od 24 sata možete naći na natpisnoj pločici „Kapacitet zamrzavanja ... kg/24 h“.

## Šta se dešava prilikom zamrzavanja svežih namirnica?

Sveže namirnice morate da zamrznete što brže, da bi se očuvale hranljive vrednosti, vitamini, izgled i ukus.

Što se namirnice sporije zamrzavaju, to više tečnosti prelazi iz svake pojedinačne ćelije u međuprostor. Ćelije se skupljaju. Prilikom odmrzavanja samo jedan deo tečnosti koja je prethodno izašla može da se vrati u ćelije. To praktično znači da namirnica gubi dosta sokova. To ćete prepoznati po tome što se prilikom odmrzavanja oko namirnice stvara dosta vode.

Ukoliko je namirnica brzo zamrznuta, tečnost u ćeliji ima manje vremena da iz ćelija pređe u međuprostor. Ćelije se znatno manje skupljaju. Prilikom odmrzavanja samo mala količina tečnosti, koja je prešla u međuprostor, može da se vrati u ćelije, tako da je gubitak sokova veoma mali. Stvara se samo malo vode.

## Stavljanje gotove smrznute hrane u rashladni uređaj

Namirnice koje su se potpuno ili delimično odmrznule ne zamrzavajte ponovo. Tek kada namirnicu obradite (kuvanjem ili pečenjem), možete ponovo da je zamrznete.

Ako želite da stavite u rashladni uređaj gotove smrznute namirnice, proverite već prilikom kupovine u prodavnici sledeće:

- da li je ambalaža oštećena,
- rok trajanja,
- temperaturu zone za hlađenje rashladnog uređaja u prodavnici.

Ako je temperatura zone za hlađenje viša od  $-18^{\circ}\text{C}$ , skraćuje se trajnost smrznutih namirnica.

- Smrznute namirnice kupite na kraju i nosite ih umotane u novine ili u rashladnoj torbi.
- Smrznute namirnice kod kuće stavite odmah u rashladni uređaj.

# Zamrzavanje i čuvanje

## Zamrzavanje namirnica

Za zamrzavanje koristite samo sveže i besprekorne namirnice.

### Pre zamrzavanja obratite pažnju na sledeće:

- Za **zamrzavanje su pogodni**: sveže meso, živina, divljač, riba, povrće, začinsko bilje, sveže voće, mlečni proizvodi, peciva, ostaci jela, žumanca, belanca i mnoga gotova jela.
- Za **zamrzavanje nisu pogodni** : grožđe, zelena salata, rotkvice, rotkva, kisela pavlaka, majonez, cela jaja u ljusci, crni luk, cele sveže jabuke i kruške.
- Da bi se sačuvali boja, ukus, aroma i vitamin C, povrće treba blanširati pre zamrzavanja. U tu svrhu stavite povrće u porcijama 2–3 minuta u ključalu vodu. Posle toga ga izvadite i stavite brzo u hladnu vodu da se ohladi. Ostavite povrće da se ocedi.
- Posno meso je pogodnije za zamrzavanje nego masno i možete da ga čuvate znatno duže zamrznuto.
- Između kotleta, odrezaka, šnicli itd. stavite uvek plastičnu foliju. Na taj način ćete izbeći da se zamrznu zajedno u blok.
- Sveže namirnice i blanširano povrće ne treba da začinite i solite pre zamrzavanja, a jela začinite i posolite samo malo. Neki začini menjaju intenzitet ukusa prilikom zamrzavanja.

- Topla jela ili napitke prvo ostavite da se ohlade van rashladnog uređaja da biste sprečili otapanje već smrznutih namirnica i da se ne bi povećala potrošnja električne energije.

### Pakovanje namirnica za zamrzavanje

- Namirnice zamrzavajte u porcijama.

#### - Odgovarajuća ambalaža

- plastične folije
- folije od polietilena
- aluminijumske folije
- posude za zamrzavanje

#### - Neadekvatna ambalaža

- papir za pakovanje
- pergament papir
- celofan
- kese za smeće
- korišćene kese za kupovinu
- Istisnite vazduh iz ambalaže.

- Ambalažu dobro zatvorite uz pomoć

- gumica
- plastičnih štipaljki
- kanapa ili
- lepljivih traka otpornih na hladnoću.


**Savet:** Kese i folije od polietilena možete da zatvorite i uz pomoć aparata za zavarivanje folije.

- Na ambalaži napišite sadržaj i datum zamrzavanja.

## Pre stavljanja namirnica

- Kada imate količinu svežih namirnica veću od 2 kg, uključite izvesno vreme pre stavljanja namirnica funkciju Intenzivno zamrzavanje (videti poglavlje „Korišćenje funkcija Intenzivno hlađenje i Intenzivno zamrzavanje“, odeljak „Funkcija Intenzivno zamrzavanje“). Namirnice koje su već stavljene u zamrzivač će tako dobiti rezervu hladnoće.

## Stavljanje namirnica za zamrzavanje

 Opasnost od oštećenja usled previše namirnica.

Usled prevelikog opterećenja može da se ošteti fioka za zamrzavanje/staklena ploča.

Pridržavajte se maksimalnih količina kod punjenja:

- fioka za zamrzavanje = 25 kg
- staklena ploča = 35 kg

Namirnice koje treba da se zamrznu ne smeju da dodiruju već zamrznute namirnice da ne bi prouzrokovale njihovo delimično otapanje.

- Pakovanja stavlajte u suvom stanju kako biste sprečili da se ona zamrzavanjem spoje ili prilepe.

## – Stavljanje manje količine namirnica

Namirnice zamrznite u donjim fiokama za zamrzavanje.

- Namirnice koje zamrzavate stavite po širini na dno fioka za zamrzavanje, kako bi se što brže potpuno zamrznule.

## – Stavljanje maksimalne količine namirnica (videti natpisnu pločicu)

Ukoliko su prorezi ventilatora zaklonjeni, snaga hlađenja se umanjuje, a potrošnja energije se povećava. Vodite računa da prilikom skladištenja namirnica ne budu zaklonjeni prorezi ventilatora.

- Izvadite gornje fioke za zamrzavanje.
- Namirnice koje zamrzavate stavite po širini na gornje staklene ploče kako bi se što brže potpuno zamrznule.

## Nakon zamrzavanja:

- Zamrznute namirnice stavite u fioku za zamrzavanje i ponovo je gurnite u uređaj.



# Zamrzavanje i čuvanje

## Vreme čuvanja zamrznutih namirnica

Grupa-namirnica	Vreme čuvanja (meseći)
Sladoled	2 do 6
Hleb, peciva	2 do 6
Sir	2 do 4
Riba, masna	1 do 2
Riba, posna	1 do 5
Kobasica, šunka	1 do 3
Divljač, svinjetina	1 do 12
Živina, govedina	2 do 10
Povrće, voće	6 do 18
Začinsko bilje	6 do 10

Vremena skladištenja su orijentacione vrednosti.

Kod uobičajenih smrznutih proizvoda u prodavnici treba gledati rok čuvanja koji je naveden na ambalaži.

Sa konstantnom temperaturom zamrzavanja od  $-18^{\circ}\text{C}$  i uz odgovarajući higijenski program, u velikoj meri može da se iskoristi maksimalno vreme skladištenja namirnica i izbegne bacanje hrane.

## Otapanje zamrznute namirnice

Namirnice koje su se potpuno ili delimično odmrznule ne zamrzavajte ponovo. Tek kada namirnicu obradite (kuvanjem ili pečenjem), možete ponovo da je zamrznete.

Zamrznutu namirnicu možete da otopite na sledeći način:

- u mikrotalasnoj rerni
- u rerni sa načinom zagrevanja „Vrući vazduh“ ili sa funkcijom „Odmrzavanje“
- na sobnoj temperaturi
- u zoni hlađenja (hladnoća koja izlazi iz zamrznute namirnice se koristi za hlađenje namirnica)
- u rerni na paru

**Tanje komade mesa i ribe** možete da stavite malo odmrznute u vruć tiganj.

**Komade mesa i ribe** (npr. mleveno meso, piletinu, filete ribe) odmrznite tako da nemaju kontakt sa ostalim namirnicama. Otopljenu vodu skupite i pažljivo je uklonite.

**Voće** može da se otapa na sobnoj temperaturi kako u ambalaži tako i u poklopljenoj činiji.

**Povrće** može da se stavi zamrznuto u ključalu vodu ili da se dinsta u vreloj masnoći. Vreme kuvanja je zbog promenjene strukture ćelija malo kraće nego kod svežeg povrća.

## Brzo hlađenje napitaka

Za brzo hlađenje napitaka uključite funkciju Intenzivno hlađenje.

Flaše, koje ste stavili u zonu za zamrzavanje da bi se brzo ohladile, izvadite **najkasnije posle sat vremena**. Flaše bi mogle da puknu.

## Uređenje unutrašnjosti uređaja

### Vađenje fioka i staklene ploče iz zone zamrzavanja

Fioke možete da izvadite radi stavljanja i vađenja namirnica ili radi čišćenja.

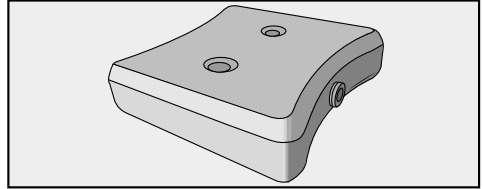
Zonu za zamrzavanje možete i da povećate prema potrebi. Ako u zamrzivač hoćete da stavite veći komad namirnice, npr. ćurku ili divljač, možete da izvadite staklene ploče između fioka za zamrzavanje.

- Povucite fioku do graničnika napolje i podignite je nagore.
- Podignite malo staklenu ploču i izvučite je ka napred.

## Korišćenje pribora

### Korišćenje uložka za hlađenje

U slučaju nestanka struje uložak za hlađenje sprečava brz porast temperature u zoni za zamrzavanje. Na taj način možete da produžite vreme čuvanja namirnica u rashladnom uređaju.



- Uložak za hlađenje stavite u prvu gornju fioku za zamrzavanje.

Nakon otprilike 24 sata skladištenja uložak za hlađenje može da postigne maksimalan učinak hlađenja.

### – U slučaju nestanka električne energije

- Dobro ohlađen uložak za hlađenje stavite direktno na namirnicu u prednji deo prve gornje fioke.

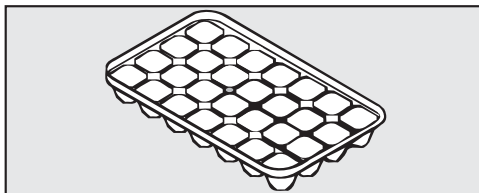
**Savet:** Ako u rashladni uređaj hoćete da stavite sveže namirnice, onda koristite uložak za hlađenje radi razdvajanja već zamrznutih od svežih namirnica, kako te namirnice ne bi počele da se otapaju.

**Savet:** Uložak za hlađenje može takođe da se koristi za privremeno hlađenje jela i napitaka u rashladnoj torbi.

# Zamrzavanje i čuvanje

---

## Priprema kocki leda



- Vodom napunite tri četvrtine posude za kocke leda i postavite je na dno fi-oke za zamrzavanje.
- Posudu za kocke leda, koja se zaledi-  
la za dno, odvojite tupim predmetom,  
npr. drškom kašike.

**Savet:** Kocke leda ćete lako izvaditi iz posude ukoliko posudu nakratko stavite pod mlaz vode.

## Zona za hlađenje i zona PerfectFresh

Zona za hlađenje i zona PerfectFresh se automatski otapaju.

Dok kompresor radi, zavisno od funkcije može doći do stvaranja inja i vodenih kapi na zadnjem zidu zone hlađenja i zone PerfectFresh. Nije potrebno da ih uklanjate, jer će automatski ispariti zbog toplote kompresora.

Otopljena voda otiče preko kanala i kroz odvodnu cev za otopljenu vodu u sistem za isparavanje na zadnjoj strani rashladnog uređaja.

Kanal i otvor za odvod otopljene vode držite čistim. Otopljena voda treba uvek nesmetano da otiče.

## Zona za zamrzavanje


Rashladni uređaj je opremljen sistemom „NoFrost“ za automatsko otapanje rashladnog uređaja.

Nakupljena tečnost se kondenzuje na isparivaču i s vremena na vreme se automatski otapa i isparava.

Zbog automatskog otapanja u zoni za zamrzavanje nikada nema leda. Sa ovim posebnim sistemom se namirnice ne otapaju.

# Čišćenje i održavanje

Vodite računa da voda ne dospe u elektroniku ili osvetljenje.

 Opasnost od oštećenja usled prodora vlage.

Para iz paročištača može da ošteti plastične i električne delove.

Za čišćenje rashladnog uređaja nemojte da koristite paročištač.

Kroz otvor za odvod otopljene vode ne sme da teče voda za čišćenje uređaja.

Natpisnu pločicu u unutrašnjosti rashladnog uređaja ne smete da uklanjate. Ona je potrebna u slučaju smetnje.

## Napomene vezane za sredstvo za čišćenje

U unutrašnjosti rashladnog uređaja koristite samo sredstva za čišćenje i održavanje, koja su neškodljiva za namirnice.

Kako ne biste oštetili površine, prilikom čišćenja **nemojte** da koristite sledeće:


- sredstva za čišćenje koja sadrže sodu, amonijak, kiseline ili hlor,
- sredstva za čišćenje koja rastvaraju kamenac,
- abrazivna sredstva za čišćenje, npr. prašak i kremu za ribanje, kamen za čišćenje,
- sredstva za čišćenje koja sadrže rastvarače,
- sredstva za čišćenje plemenitog čelika,
- sredstva za čišćenje mašine za pranje sudova,
- sprejeve za čišćenje rerni,
- sredstva za čišćenje stakla,
- abrazivne grube sunđere i četke, npr. sunđere za pranje lonaca,
- magične sunđere,
- oštre metalne strugače.

Za čišćenje Vam preporučujemo čist sunđer, mlaku vodu i malo sredstva za ručno pranje sudova.

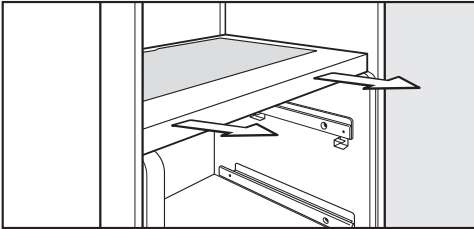
Važne napomene za čišćenje ćete naći na sledećim stranicama.

## Pripremanje rashladnog uređaja za čišćenje

- Isključite rashladni uređaj.

Na displeju se pojavljuje  i hlađenje se isključuje.

- Izvadite namirnice iz rashladnog uređaja i stavite ih na hladno mesto.
- Sa vrata uređaja skinite policu za namirnice/policu za flaše.
- Izvadite fioke zamrzivača i staklene ploče.

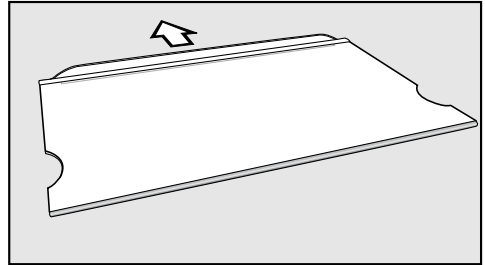


- Uхватite razdvojnu ploču sa obe ruke i izvucite je napolje.
- Radi čišćenja izvadite napolje i ostale delove koji mogu da se izvade.

## Rastavljanje police

Pre čišćenja police skinite zadnju, belu zaštitnu lajsnu. Pri tom postupite na sledeći način:

- Policu položite na meku podlogu (npr. krpu za sudove) na radnu površinu.



- Skinite zaštitnu lajsnu.
- Nakon čišćenja ponovo pričvrstite lajsnu na policu za odlaganje namirnica.

# Čišćenje i održavanje

## Čišćenje unutrašnjosti uređaja i pribora

Rashladni uređaj treba redovno čistiti, najmanje jednom mesečno.


Ne dozvolite da se prljavština osuši, već je odmah uklonite.

- **Unutrašnjost uređaja** operite čistim sunderom, mlakom vodom sa malo deterdženta za ručno pranje sudova.
- Posle čišćenja sve operite čistom vodom i obrišite mekom krpom.

Izvadite policu za odlaganje namirnica iz okvira ploče pre nego što je operete u mašini za pranje sudova.

Sledeći delovi **nisu pogodni za pranje u mašini za pranje sudova**:

- pokrivke od plemenitog čelika policama
- zadnje zaštitne lajsne na policama
- sve fioke i poklopci fioka (zavisno od modela)
- nosač za flaše
- uložak za hlađenje
- Ovaj pribor očistite ručno.

 Opasnost od oštećenja usled previsoke temperature u mašini za pranje sudova.


Delovi rashladnog uređaja mogu pranjem u mašini za pranje sudova na preko 55 °C da postanu neupotrebljivi, npr. da se deformišu.

Za delove pogodne za pranje u mašini za sudove odaberite isključivo programe pranja sa maksimalno 55 °C.

Zbog kontakta sa prirodnim bojama, koje se nalaze npr. u šargarepi, paradajzu i kečapu, plastični delovi bi mogli da se oboje prilikom pranja u mašini. Ova promena boje ne utiče na stabilnost delova.

Sledeći delovi su **pogodni za pranje u mašini za pranje sudova**:

- držač za flaše, posuda za maslac, pregrada za jaja, posuda za kocke leda (zavisno od modela)
- police za flaše i namirnice na unutrašnjem delu vrata (bez ploče od plemenitog čelika)
- police za odlaganje (bez belih zaštitnih lajsni)
- držač filtera za mirise (moguće nabaviti kao pribor koji se posebno kupuje)
- Kanal i odvodnu cev za otoplenu vodu čistite češće uz pomoć štapića ili sličnim predmetom kako bi tečnost od otapanja mogla slobodno da otiče.
- Fioke zone PerfectFresh klize na teleskopskim vođicama. Očistite teleskopske vođice vlažnom krpom.

 Opasnost od oštećenja usled pogrešnog čišćenja.

Teleskopske vođice sadrže specijalnu mast koja bi prilikom čišćenja mogla da se spere i time ošteti teleskopske vođice.

Očistite teleskopske vođice vlažnom krpom.

- Ostavite rashladni uređaj kratko vreme otvoren da biste ga dovoljno proветриli i sprečili stvaranje neprijatnih mirisa.

## Čišćenje prednje i bočnih strana

Ukoliko su nečistoće duže prisutne, može se desiti da posle nekog vremena više ne mogu da se uklone. Površine bi mogli da se oboje ili promene.

Najbolje je da odmah uklonite nečistoće na prednjoj i bočnim stranicama uređaja.


Sve površine su osetljive na grebanje i mogu da se oboje ili promene ukoliko dođu u dodir sa neodgovarajućim sredstvima za čišćenje.

Molimo pročitajte informacije u odeljku „Napomene vezane za sredstvo za čišćenje“ na početku ovog poglavlja.

- Očistite površine čistom suđerastom krpom, deterđentom za pranje sudova i toplom vodom. Za čišćenje možete da koristite i čistu, vlažnu krpom od mikrovlakana bez sredstva za čišćenje.

- Posle čišćenja operite sve čistom vodom i obrišite mekom krpom.

## Prednja strana uređaja

 Opasnost od oštećenja usled pogrešnog čišćenja.

Oštećuje se površinski sloj (CleanSteel).

Ovu površinu **ne tretirajte sredstvom za čišćenje plemenitog čelika**.


Prednja strana uređaja je oplemenjena kvalitetnim površinskim slojem (CleanSteel). Ona štiti uređaj od prljavštine i olakšava čišćenje.



# Čišćenje i održavanje

## Čišćenje zaptivke na vratima

Ako je zaptivka na vratima oštećena ili isklizne iz žleba, vrata uređaja eventualno neće moći da se dobro zatvore a snaga hlađenja će biti slabija. Posledica toga je skupljanje kondenzata u unutrašnjosti uređaja, pa može doći do stvaranja leda. Nemojte da oštetite zaptivku na vratima i vodite računa da zaptivka vrata ne isklizne iz žleba.

 **Opasnost od oštećenja usled pogrešnog čišćenja.**

Prilikom tretiranja zaptivke na vratima uljima ili mastima ona može da postane porozna.

Zaptivku na vratima ne premazujte uljima ili mastima.

- Zaptivku na vratima redovno čistite samo vodom i na kraju je temeljno obrišite suvom krpom.

## Puštanje rashladnog uređaja u rad posle čišćenja

- U rashladni uređaj postavite sve delove.
- Uključite rashladni uređaj.
- Uključite izvesno vreme funkciju Intenzivno zamrzavanje kako bi se zona za zamrzavanje brzo ohladila.
- Uključite izvesno vreme funkciju Intenzivno hlađenje kako bi se zona za hlađenje brzo ohladila.
- Stavite namirnice u zonu za hlađenje i zatvorite vrata uređaja.
- Fioke sa namirnicama ubacite u zonu zamrzavanja čim temperatura u zoni zamrzavanja bude dovoljno niska i zatvorite vrata uređaja.
- Isključite funkciju Intenzivno zamrzavanje čim bude dostignuta konstantna temperatura zone zamrzavanja od najmanje -18 °C.

## Zamena filtera za mirise

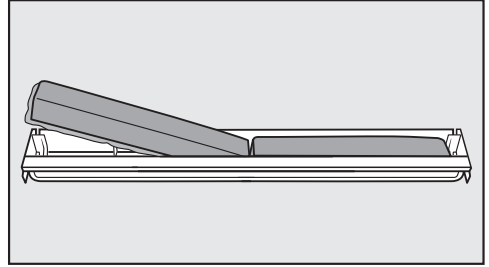
Filtere za mirise u držaču menjajte svakih 6 meseci.

Zamenski filteri za mirise KKF-RF su dostupni u Miele servisu, u specijalizovanoj prodavnici ili putem internet prezentacije firme Miele.

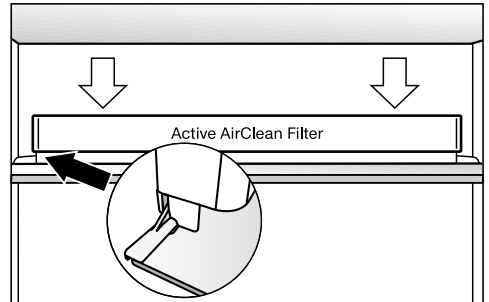
**Savet:** Držač filtera za mirise može da se pere u mašini za pranje sudova.

- Držač filtera za mirise izvucite nagore sa police za odlaganje.

Umetnuti filteri za mirise ne smeju da dodiruju zadnju stranu u rashladnom uređaju jer usled vlage na zadnjoj strani mogu da se slepe s njom. Nove filtere za mirise stavite u držač onoliko duboko da ne izviruju preko ivice držača.



- Izvadite oba filtera za mirise a u držač stavite nove filtere sa ovičenom stranom nadole.



- Stavite nosač po sredini na zadnju graničnu ivicu koje police za odlaganje, tako da se tamo fiksira.

## Šta treba uraditi ako ...

Većinu smetnji i grešaka, koje mogu da se pojave tokom svakodnevnog rada uređaja, možete da otklonite sami. U mnogim slučajevima ćete uštedeti vreme i novac, jer ne morate da zovete servisnu službu.

Sledeće tabele treba da Vam pomognu da otkrijete uzrok neke smetnje ili greške i da otklonite kvar.

Ako je moguće, ne otvarajte rashladni uređaja do otklanjanja smetnje, da bi gubitak hladnoće bio što manji.

Problem	Uzrok i otklanjanje
<b>Rashladni uređaj nema snagu hlađenja, i unutrašnje osvetljenje ne funkcioniše kada su vrata zone za hlađenje otvorena.</b>	Rashladni uređaj nije uključen. ■ Uključite rashladni uređaj.
	Utikač nije dobro utaknut u utičnicu ili mrežni utikač uređaja nije dobro utaknut u utičnicu uređaja. ■ Utaknite utikač u utičnicu i mrežni utikač uređaja u utičnicu uređaja.
	Osigurač u kućnoj instalaciji je iskočio. Rashladni uređaj, napon kućne instalacije ili neki drugi uređaj bi mogli da budu neispravni. ■ Pozovite kvalifikovanog električara ili servisnu službu.
<b>Kompresor radi stalno.</b>	Nije greška. Da bi se uštedela energija, kompresor se uključuje na manji broj obrtaja ukoliko postoji manja potreba za hlađenjem. Pri tome se produžava vreme rada kompresora.
<b>Kompresor se uključuje sve češće i duže, a temperatura u rashladnom uređaju je previše niska.</b>	Otvori za dovod i odvod vazduha su pokriveni ili prašnjavi. ■ Ne pokrivajte otvore za dovod i odvod vazduha. ■ Otvore za dovod i odvod vazduha redovno čistite od prašine.
	Vrata uređaja su često otvarana ili su u uređaj stavljene ili zamrznute velike količine svežih namirnica. ■ Vrata uređaja otvarajte samo po potrebi i držite ih otvorena što je moguće kraće.
	Neophodna temperatura se posle izvesnog vremena sama ponovo podešava.
	Vrata uređaja nisu dobro zatvorena. U zoni zamrzavanja se eventualno već stvorio deblji sloj leda. ■ Zatvorite vrata uređaja.


## Šta treba uraditi ako ...

Problem	Uzrok i otklanjanje
	<p>Neophodna temperatura se posle izvesnog vremena sama ponovo podešava.</p> <p>Ukoliko se već stvorio debeli sloj leda, smanjuje se učinak hlađenja usled čega raste potrošnja energije.</p> <ul style="list-style-type: none"> <li>■ Otopite i očistite rashladni uređaj.</li> </ul> <p>Sobna temperatura je previsoka. Što je sobna temperatura viša utoliko duže radi kompresor.</p> <ul style="list-style-type: none"> <li>■ Pridržavajte se uputstava u poglavlju „Uputstva za postavljanje“, odeljak „Mesto postavljanja“.</li> </ul> <p>Podešena je previše niska temperatura u rashladnom uređaju.</p> <ul style="list-style-type: none"> <li>■ Ispravite podešavanje temperature.</li> </ul> <p>Odjednom je zamrznuta veća količina namirnica.</p> <ul style="list-style-type: none"> <li>■ Pridržavajte se uputstava u poglavlju „Zamrzavanje i čuvanje“.</li> </ul> <p>Funkcija Intenzivno hlađenje je još uključena.</p> <ul style="list-style-type: none"> <li>■ Radi uštede energije funkciju Intenzivno hlađenje možete sami da isključite ranije.</li> </ul> <p>Funkcija Intenzivno zamrzavanje je još uključena.</p> <ul style="list-style-type: none"> <li>■ Radi uštede energije funkciju Intenzivno zamrzavanje možete sami da isključite ranije.</li> </ul>
<p><b>Kompresor se uključuje sve ređe i sve kraće, a temperatura u rashladnom uređaju raste.</b></p>	<p>To nije greška. Podešena temperatura je previsoka.</p> <ul style="list-style-type: none"> <li>■ Korigujte podešavanje temperature.</li> <li>■ Još jednom prekontrolišite temperaturu posle 24 sata.</li> </ul> <p>Zamrznute namirnice počinju da se otapaju. Temperatura okoline za koju je konstruisan Vaš rashladni uređaj je pala ispod predviđene vrednosti. Kompresor se ređe uključuje ako je temperatura okoline previše niska. Zbog toga u zoni za zamrzavanje može postati pretoplo.</p> <ul style="list-style-type: none"> <li>■ Pridržavajte se uputstava u poglavlju „Instalacija“, odeljak „Mesto postavljanja“.</li> <li>■ Povećajte temperaturu okoline.</li> </ul>






## Šta treba uraditi ako ...

Problem	Uzrok i otklanjanje
Zaptivka na vratima je oštećena ili treba da se zameni.	Zaptivka na vratima se može zameniti bez alata. ■ Zamenite zaptivku na vratima. Nju možete da nabavite u specijalizovanoj prodavnici ili servisu.
U rashladnom uređaju se stvorio led ili se u unutrašnjosti rashladnog uređaja kondenzuje voda. Vrata uređaja eventualno se ne zatvaraju dobro.	Zaptivka vrata je ispala iz žleba. ■ Proverite da li zaptivka vrata pravilno leži u žlebu.
	Zaptivka na vratima je oštećena. ■ Proverite da li je zaptivka na vratima oštećena.
Pozadi dole na rashladnom uređaju kod kompresora treperi kontrolna LED lampica (zavisno od modela). Elektronika kompresora je opremljena indikatorom rada i kontrolnom LED lampicom za dijagnozu greške.	Kontrolna lampica treperi više puta na svakih 5 sekundi. Posredi je greška. ■ Pozovite servisnu službu.
	Kontrolna lampica redovno treperi svakih 15 sekundi. Nije greška. Treperenje je normalno.

## Poruke na displeju

Poruka	Uzrok i otklanjanje
Na displeju se prikaže <b>DEMO</b> . Rashladni uređaj nema snagu hlađenja, ali funkcioniše rukovanje rashladnim uređajem.	Uključen je <b>demo program</b> . On omogućava specijalizovanoj prodavnici da prezentuje rashladni uređaj bez uključene funkcije hlađenja. Ovo podešavanje Vam nije potrebno za privatnu upotrebu. <ul style="list-style-type: none"><li>■ Pozovite servisnu službu.</li></ul>
Indikator temperature je zatamnjen, a na displeju se prikazuje 5.	Uključen je <b>Šabat-program</b> : unutrašnje osvetljenje je isključeno, a rashladni uređaj hladi. <ul style="list-style-type: none"><li>■ Funkciju Šabat možete da isključite u svakom trenutku (videti poglavlje „Aktiviranje drugih podešavanja“, odeljak „Uključivanje/isključivanje Šabat-programa“).</li></ul>
LED indikator  svetli i rukovanje rashladnim uređajem nije moguće.	Uključena je <b>funkcija Zaključavanje</b> . <ul style="list-style-type: none"><li>■ Isključite potpuno funkciju zaključavanja (vidi poglavlje „Aktiviranje drugih podešavanja“, odeljak „Uključivanje / isključivanje funkcije Zaključavanje“).</li></ul>
Oglašava se zvučni signal upozorenja.	<b>Alarm za vrata</b> je aktiviran (videti poglavlje „Alarm za temperaturu i vrata“, odeljak „Alarm za vrata“). <ul style="list-style-type: none"><li>■ Zatvorite vrata uređaja.</li></ul> Zvučni signal upozorenja se više ne čuje.

## Šta treba uraditi ako ...

Poruka	Uzrok i otklanjanje
<p><b>Svetli LED indikator  i dodatno se oglašava zvučni signal upozorenja.</b></p>	<p>Aktiviran je <b>alarm za temperaturu</b> (videti poglavlje „Alarm za temperaturu i vrata“): zavisno od podešene temperature zona za zamrzavanje je suviše topla ili suviše hladna.</p> <p>Razlog za to može biti npr. sledeći:</p> <ul style="list-style-type: none"><li>– vrata zone za zamrzavanje su često otvarana ili su još uvek otvorena.</li><li>– zamrznuta je velika količina namirnica, a nije uključena funkcija Intenzivno zamrzavanje,</li><li>– prekid u napajanju strujom.</li><li>– rashladni uređaj je pokvaren.</li></ul> <p>■ Otklonite uzrok stanja alarma.</p> <p>LED indikator  se gasi, a zvučni signal upozorenja utihne.</p> <p>Indikator temperature prestaje da treperi čim temperatura bude ponovo dovoljno niska.</p> <p>■ Zavisno od temperature proverite da li su se namirnice otopile delimično ili čak potpuno. Ukoliko jesu, dalje obradite namirnice (kuvanjem ili pečenjem) pre nego što ih ponovo zamrznete.</p>
<p><b>Svetli LED indikator  i dodatno se oglašava zvučni signal upozorenja. Indikator temperature zone za zamrzavanje treperi.</b></p>	<p>Prikaže se <b>prekid napajanja strujom</b>: temperatura u rashladnom uređaju je poslednjih dana ili sati u međuvremenu previše porasla zbog ispadanja električne mreže ili prekida u napajanju strujom.</p> <p>Kada se prekid završi, rashladni uređaj nastavlja da radi sa temperaturom koja je poslednja podešena.</p> <p>■ Dodirnite senzorski taster .</p> <p>Na indikatoru temperature zone za zamrzavanje se u trajanju od oko 1 minuta treperenjem prikaže najviša temperatura koja je u zoni zamrzavanja bila do tada.</p> <p>■ Dodirnite senzorski taster .</p> <p>Prikazana najviša temperatura se briše. Posle toga se na indikatoru temperature ponovo pojavljuje stvarna trenutna temperatura zone za zamrzavanje.</p> <p>■ Zavisno od temperature proverite da li su se namirnice otopile delimično ili čak potpuno. Ukoliko jesu, dalje obradite namirnice (kuvanjem ili pečenjem) pre nego što ih ponovo zamrznete.</p>



## Šta treba uraditi ako ...

Poruka	Uzrok i otklanjanje
<b>Na displeju se prikazuje „F0 do F9“.</b>	<p>Postoji neka greška.</p> <ul style="list-style-type: none"><li>■ Pozovite servisnu službu.</li></ul> <p>Prikaže se <b>greška uređaja</b>: ovaj prikaz ima uvek prioritet i odmah prekida svako podešavanje koje trenutno vršite.</p> <p>Kvar uređaja ima prioritet i prikazuje se uvek pre postojećeg alarma za vrata i/ili temperaturu.</p>



# Šta treba uraditi ako ...

## Osvetljenje unutrašnjosti ne funkcioniše.

Problem	Uzrok i otklanjanje
<b>Osvetljenje unutrašnjosti ne funkcioniše.</b>	<p>Rashladni uređaj nije uključen.</p> <ul style="list-style-type: none"><li>■ Uključite rashladni uređaj.</li></ul>
	<p>Uključen je <b>Šabat-program</b>: indikator temperature je zatamnjen, a na displeju se prikazuje 5.</p> <ul style="list-style-type: none"><li>■ Šabat-program možete da isključite u svakom trenutku (videti poglavlje „Aktiviranje drugih podešavanja“, odeljak „Uključivanje/isključivanje Šabat-programa“).</li></ul>
	<p>Kada su vrata uređaja otvorena, unutrašnje osvetljenje se zbog pregrevanja automatski isključuje nakon otprilike 15 minuta. Ukoliko to nije razlog, postoji neka smetnja.</p>
	<div data-bbox="404 671 1038 927" style="border: 1px solid gray; padding: 5px;"><p> Opasnost od strujnog udara usled nezaštićenih delova koji su pod naponom.</p><p>Prilikom skidanja poklopca osvetljenja možete doći u dodir sa delovima koji su pod naponom.</p><p>Nemojte da skidate poklopac osvetljenja. LED osvetljenje sme da zameni i popravi isključivo servisna služba.</p></div> <div data-bbox="404 938 1038 1198" style="border: 1px solid gray; padding: 5px;"><p> Opasnost od povreda usled LED osvetljenja.</p><p>Ovo osvetljenje odgovara rizičnoj grupi RG 2. Ukoliko je oštećen poklopac, može doći do povrede očiju.</p><p>Ukoliko je poklopac sijalice oštećen, ne gledajte pomoću optičkih instrumenata (lupe ili sličnim) iz neposredne blizine direktno u svetlo.</p></div> <ul style="list-style-type: none"><li>■ Pozovite servisnu službu.</li></ul>

### Opšti problemi sa rashladnim uređajem

Problem	Uzrok i otklanjanje
<b>Smrznuta namirnica se zalepila.</b>	Ambalaža namirnice nije bila suva prilikom stavljanja u uređaj. ■ Smrznutu namirnicu odvojite uz pomoć nekog tupog predmeta, npr. drškom kašike.
<b>Spoljne stranice rashladnog uređaja su na dodir tople.</b>	Nije greška. Toplota koja nastaje prilikom hlađenja se koristi da bi se izbeglo otapanje.

## Uzroci šumova

Normalni šumovi	Kako oni nastaju?
<b>Brrrrr ...</b>	Brujanje dolazi od motora (kompresora). Privremeno može da bude malo glasnije, kada se uključuje motor.
<b>Klo, klo ....</b>	Zvuk klokotanja ili zujanje dolazi od rashladnog sredstva koje teče kroz cevi.
<b>Klik ...</b>	Škljocanje može da se čuje uvek kada termostat uključuje ili isključuje motor.
<b>Sssrrrrr....</b>	Tiho šuštanje može da potiče od strujanja vazduha u unutrašnjosti uređaja.
<b>Krc ...</b>	Krckanje može da se čuje uvek kada se materijal u rashladnom uređaju širi.
Imajte na umu da zvuci rada motora i strujanja u rashladnom sistemu ne mogu da se izbegnu!	

Šumovi	Uzrok i otklanjanje
<b>Lupkanje, kloparanje, zveckanje</b>	Rashladni uređaj stoji neravno. Nivelirajte ga uz pomoć libele da stoji vodoravno. Za to koristite podesive nogice ispod rashladnog uređaja ili podmetnite nešto.
	Rashladni uređaj dodiruje druge delove nameštaja ili uređaje. Odmaknite ga.
	Fioke ili police za odlaganje se klimaju ili su zaglavljene. Prekontrolišite delove koji mogu da se vade i eventualno ih ponovo postavite.
	Flaše ili posude se dodiruju. Posude odmaknite malo jednu od druge.
	Držač kabla za transport je još uvek okačen na zadnji zid uređaja. Uklonite ga.

## Kontakt za prijavu smetnji

U slučaju smetnji koje ne možete da otклоните, obratite se npr. Vašem specijalizovanom Miele prodavcu ili Miele servisu.

Miele servis možete rezervisati putem interneta na <https://www.miele.rs/domacinstvo/servisni-upit-3147.htm>.

Podatke za kontakt Miele servisa ćete naći na kraju ovog dokumenta.

Servisu je potrebna identifikaciona oznaka modela i fabrički broj (fabr./SB/br.). Oba podatka ćete naći na natpisnoj pločici sa oznakom tipa.

Natpisnu pločicu naći ćete u unutrašnjosti rashladnog uređaja.

## EPREL baza podataka

Od 1. marta 2021. godine, informacije o označavanju energetske efikasnosti i zahtevima eko-dizajna moći ćete da nađete u evropskoj bazi podataka proizvođača (EPREL). Putem sledeće veze <https://eprel.ec.europa.eu/> dospećete u bazu podataka proizvoda. Tamo ćete dobiti upit da unesete identifikacionu oznaku modela.

Identifikacionu oznaku modela naći ćete na natpisnoj pločici.

<b>Miele</b>			
XXXXXX		Nr. XX/XXXXXXXXXX.	
WEINTEMPERERSCHRANK-INTERTECHNICCELL MULTITEMPERATURE WINE STORAGE CABINET-UNDERWORKTOP ARMOIRE DE MISE EN TEMP. DES VINS-MOD. ENCASTRABLE SOUS PLAN FRIGORIF. A CONDIZIONATO. VINO-MODER POTREBAJ ENCIKERA ВИННИЙ ТЕМПЕРАТУРНЫЙ ШКАФ			
Refrigerant Class Classe/Clase SN-ST	Ap-Type/AP-Type AP-Tipo/AP-Tipo	Brutal Net Capacity Volume Brut/Capacidad Bruta XXX l	Gel/Frozen Capacity Pouvoir de Congel/Capac. Congeladora
Net Capacity Volume U e Capac. Util	Ges / K / G / WINE / KALT Tot / R / F / WINE / CHILL Tot / R / C / WINE / CHILL	R600a: XXg	


## Garancija

Garantni rok iznosi 2 godine.

Ostale informacije o uslovima garancije u Vašoj zemlji možete dobiti od Miele servisne službe.


# Instalacija

## Uputstva za postavljanje

 Opasnost od požara i oštećenja usled uređaja koji emituju toplotu.

Uređaji koji emituju toplotu mogu da se zapale i zapale rashladni uređaj.


Uređaje koji emituju toplotu, npr. mini rerne, ploče za kuvanje sa dve zone ili tosteri, ne stavljajte na rashladni uređaj.

 Opasnost od požara i oštećenja usled otvorenog plamena.

Otvoren plamen može da zapali rashladni uređaj.

Otvoren plamen, npr. sveću, držite dalje od rashladnog uređaja.

## Postavljanje uređaja „Side-by-side“

 Opasnost od oštećenja usled kondenzovane vode na spoljnim stranama uređaja.

Kada je velika vlažnost vazduha, na spoljnim stranama uređaja može da se stvori kondenzat i prouzrokuje koroziju.

Po pravilu, rashladni uređaj ne postavljajte zajedno sa drugim modelima, bilo vertikalno ili horizontalno.

Vaš rashladni uređaj međutim može da se postavi „side-by-side“ jer je opremljen integrisanim grejačima u bočnim zidovima.

Raspitajte se kod Vašeg specijalizovanog prodavca o tome, koja kombinacija sa Vašim rashladnim uređajem je moguća.

## Mesto postavljanja uređaja


Pogodna je suva prostorija sa dobrim provetranjem.

Prilikom biranja mesta za postavljanje imajte na umu da se potrošnja energije rashladnog uređaja povećava ako se postavlja u neposrednoj blizini radijatora, šporeta ili nekog drugog izvora toplote. Treba izbegavati i direktno sunčevno zračenje.

Što je viša sobna temperatura, utoliko duže radi kompresor i utoliko je veća potrošnja energije.

Prilikom ugradnje rashladnog uređaja obratite pažnju i na sledeće:

- Utičnica ne sme da se nalazi iza zadnje stranice uređaja i treba da bude lako pristupačna u slučaju potrebe.
- Mrežni utikač i mrežni kabl ne smeju da dodiruju zadnju stranicu rashladnog uređaja, jer bi mogli da se oštete zbog vibracija rashladnog uređaja.
- Na utičnice koje se nalaze iza zadnje stranice ovog rashladnog uređaja ne smete takođe da priključujete druge uređaje.

 **Opasnost od oštećenja usled korozije.**

Kada je vlažnost vazduha velika, na spoljnim površinama rashladnog uređaja može da se stvara kondenzat. Zbog kondenzovane vode bi moglo doći do korozije na spoljnim stranama uređaja.

Rashladni uređaj postavite u suhu i/ili klimatizovanu prostoriju sa dovoljnim provetravanjem.

Nakon postavljanja uređaja obezbedite da se vrata uređaja pravilno zatvaraju, da otvori za dovod i odvod vazduha budu postavljeni kako je navedeno i da uređaj bude ugrađen na opisani način.


## Klimatska klasa

Rashladni uređaj je napravljen za određenu klimatsku klasu (opseg temperature okoline) čijeg raspona se treba pridržavati. Klimatska klasa je navedena na natpisnoj pločici u unutrašnjosti rashladnog uređaja.

Klimatska klasa	Temperatura okoline
SN	+10 do +32°C
N	+16 do +32°C
ST	+16 do +38°C
T	+16 do +43°C

Niža temperatura okoline dovodi do dužeg vremena mirovanja kompresora. To može dovesti do viših temperatura u rashladnom uređaju, a time i do posledične štete.

## Dovod i odvod vazduha

 **Opasnost od požara i oštećenja usled nedovoljnog provetravanja.**

Ukoliko rashladni uređaj nema dovoljno ventilacije, kompresor će se češće uključivati i radiće duže vremena. To će dovesti do povećanja potrošnje energije i povećanja radne temperature kompresora što za posledicu može imati kvar kompresora. Vodite računa o dovoljnoj ventilaciji rashladnog uređaja.

Obavezno se pridržavajte navedenih dimenzija otvora za dovod i odvod vazduha.

Otvori za dovod i odvod vazduha ne smeju biti pokriveni ili zapušeni.

Osim toga redovno morate da ih čistite od prašine.

# Instalacija

---

Vazduh se zagreva na zadnjoj strani rashladnog uređaja.

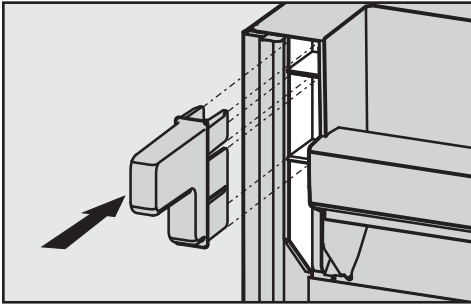
## **Graničnik otvaranja vrata**

Uz pomoć graničnika za otvaranje vrata možete da ograničite ugao otvaranja vrata uređaja na oko 90° ili oko 110°. Tako npr. možete da sprečite da vrata prilikom otvaranja udare o granični zid i da se oštete.

Graničnik otvaranja vrata možete da nabavite preko Miele servisne službe i u Miele specijalizovanoj prodavnici.

## Montaža priloženih zidnih odstojnika

Kako bi se postigla deklarirana potrošnja energija, kao i sprečilo stvaranje kondenzovane vode na visokoj okolnoj temperaturi, treba koristiti zidne odstojnike. Sa montiranim zidnim odstojnicima se povećava dubina rashladnog uređaja za oko 35 mm. Nekorišćenje zidnih odstojnika nema uticaja na funkcionalnost rashladnog uređaja. Međutim potrošnja energija se neznatno povećava ako je razmak od zida manji.



- Zidne odstojnike montirajte na zadnjoj strani rashladnog uređaja gore levo i gore desno.

## Postavljanje rashladnog uređaja

⚠ Opasnost od povređivanja i oštećenja usled prevrtanja rashladnog uređaja.

Ako rashladni uređaj postavlja jedna osoba, postoji povećana opasnost od povređivanja i oštećenja.

Obavezno postavite rashladni uređaj uz pomoć druge osobe.

⚠ Opasnost od oštećenja poda.

Pomeranje rashladnog uređaja može da dovede do oštećenja poda.

Rashladni uređaj pažljivo pomerajte po osetljivim podovima.

Radi lakšeg postavljanja, gore na zadnjoj strani rashladnog uređaja nalaze se ručice za transport, a dole točkici za transport.

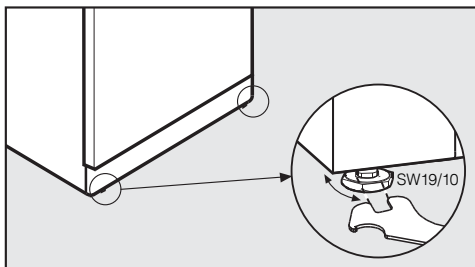
**Savet:** Rashladni uređaj postavljajte samo kada je prazan.

- Rashladni uređaj stavite odmah što bliže predviđenom mestu postavljanja.
- Priključite rashladni uređaj na električnu mrežu, kao što je opisano u poglavlju „Električni priključak“.
- Rashladni uređaj pažljivo pomerajte do predviđenog mesta postavljanja.
- Postavite rashladni uređaj sa zidnim odstojnicima (ukoliko su montirani) ili sa zadnjom stranom direktno uz zid.

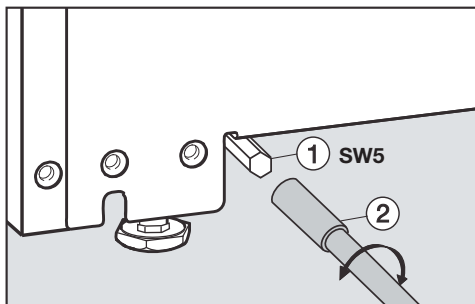


# Instalacija

## Nivelisanje rashladnog uređaja



- Regulisanjem prednjih nožica priloženim viljuškastim ključem namestite rashladni uređaj da stoji stabilno i ravno.



Po potrebi dodatno podesite dve zadnje nožice rashladnog uređaja preko dve prednje osovine za podešavanje ① (nalaze se pored prednjih podesivih nožica).

- Okrećite osovine za podešavanje uz pomoć nasadnog ključa ② udesno kako biste podigli zadnji deo rashladnog uređaja.

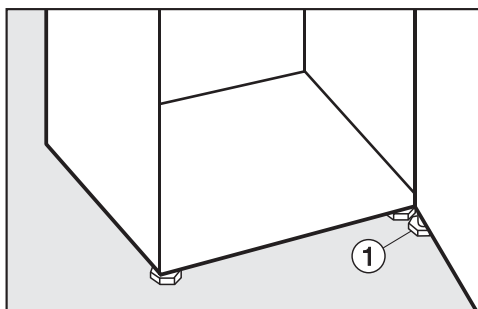
## Podupiranje vrata uređaja

⚠ Opasnost od oštećenja i povreda usled ispadanja vrata uređaja ili prevrtanja rashladnog uređaja.

Ukoliko dodatna podesiva nožica ① na donjem nosaču ležaja ne nalegne pravilno na dno, vrata uređaja mogu ispasti ili se rashladni uređaj može prevrnuti.

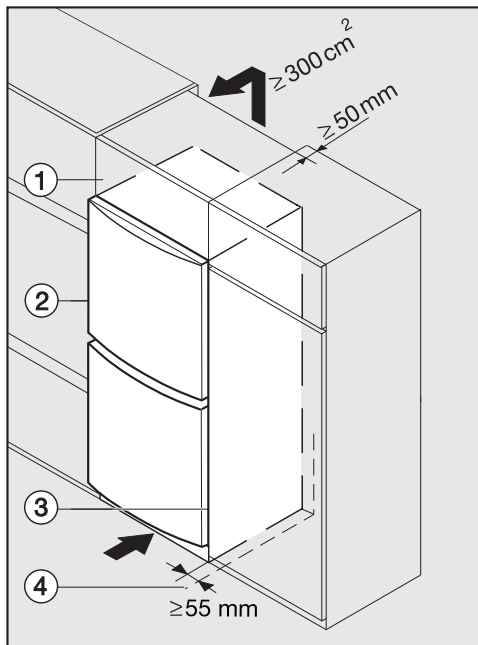
Priloženim viljuškastim ključem odvrnite podesivu nožicu tako da ona nalegne na pod.

Nakon toga odvrnite podesivu nožicu za još četvrtinu obrtaja.



## Ugradnja rashladnog uređaja u kuhinjsku liniju

**⚠ Opasnost od požara i oštećenja usled nedovoljnog provetravanja.**  
 Ukoliko rashladni uređaj nema dovoljno ventilacije, kompresor će se češće uključivati i radiće duže vremena. To će dovesti do povećanja potrošnje energije i povećanja radne temperature kompresora što za posledicu može imati kvar kompresora. Vodite računa o dovoljnoj ventilaciji rashladnog uređaja.  
 Obavezno se pridržavajte navedenih dimenzija otvora za dovod i odvod vazduha. Otvori za dovod i odvod vazduha ne smeju da budu pokriveni ili zapušeni.



- ① Gornji orman
- ② Rashladni uređaj
- ③ Kuhinjski orman
- ④ Zid

\* Kod rashladnih uređaja sa montiranim zidnim odstojećicama dubina uređaja se povećava za oko 35 mm.

Rashladni uređaj se može ugraditi u svaku kuhinjsku liniju i postaviti direktno uz kuhinjski orman. Prednji deo uređaja treba da viri bočno 34 mm a na sredini uređaja najmanje 55 mm u odnosu na prednji deo kuhinjskog elementa. Na taj način vrata uređaja mogu da se otvaraju i zatvaraju bez teškoće. Kako bi se rashladni uređaj izjednačio sa visinom kuhinjske linije, iznad rashladnog uređaja može da se postavi odgovarajući gornji orman ①.

# Instalacija

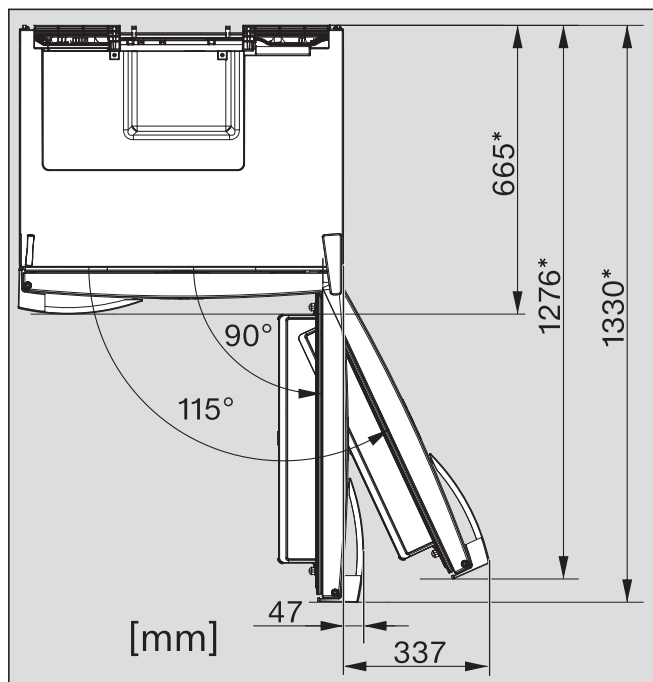
---

Prilikom postavljanja rashladnog uređaja pored zida ④, na strani gde se nalaze šarke vrata je potreban razmak od najmanje 55 mm između zida ④ i rashladnog uređaja ②.

Što je veći otvor za odvod vazduha kompresor će raditi energetski efikasnije.

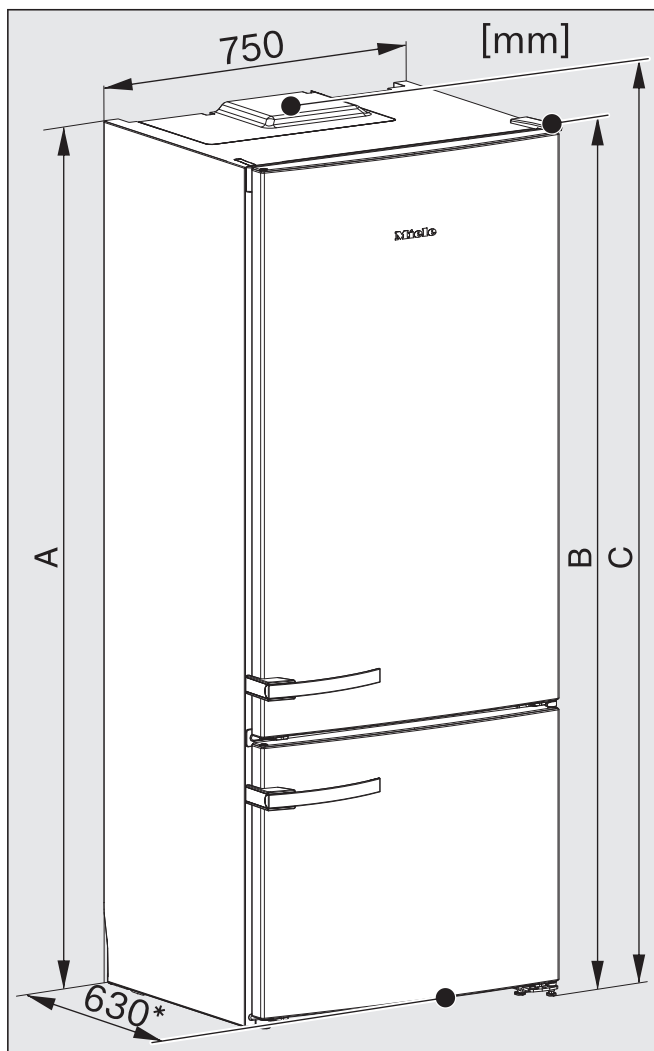
- Za dovod i odvod vazduha, na zadnjoj strani rashladnog uređaja treba predvideti ventilacioni kanal dubine najmanje 50 mm celom širinom gornjeg ormana.
- Otvor za odvod vazduha ispod plafona treba da iznosi najmanje 300 cm<sup>2</sup> kako bi zagrejani vazduh mogao nesmetano da izlazi.

## Dimenzije uređaja



\* Dimenzije bez montiranih zidnih odstoynika. Ukoliko se koriste zidni odstoynici, povećava se dubina uređaja za 35 mm.

## Instalacija



\* Dimenzije bez montiranih zidnih odstoynika. Ukoliko se koriste zidni odstoynici, povećava se dubina uređaja za 35 mm.

	<b>A</b> [mm]	<b>B</b> [mm]	<b>C</b> [mm]
<b>KFN 16947 D ed/cs</b>	2000	2012	2020

## Promena smer otvaranja vrata

Rashladni uređaj se isporučuje sa vratima pričvršćenim na desnoj strani. Ako je potrebno da se vrata otvaraju ulevo, morate da promenite smer otvaranja vrata.

**⚠ Opasnost od povređivanja i oštećenja prilikom promene smer otvaranja vrata.**

Ako promenu smer otvaranja vrata vrši samo jedna osoba, postoji povećana opasnost od povređivanja i oštećenja.

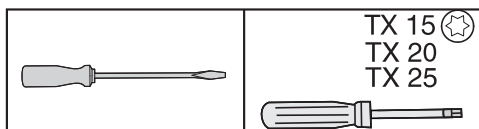
Promenu smer otvaranja vrata obavezno vršiti uz pomoć druge osobe.

Ako je zaptivka na vratima oštećena ili isklizne iz žleba, vrata uređaja eventualno neće moći da se dobro zatvore a snaga hlađenja će biti slabija. U unutrašnjosti uređaja se skuplja kondenzat i može doći do stvaranja leda.

Nemojte da oštetite zaptivku na vratima i vodite računa da zaptivka vrata ne isklizne iz žleba.

## Pripremanje promene smer otvaranja vrata

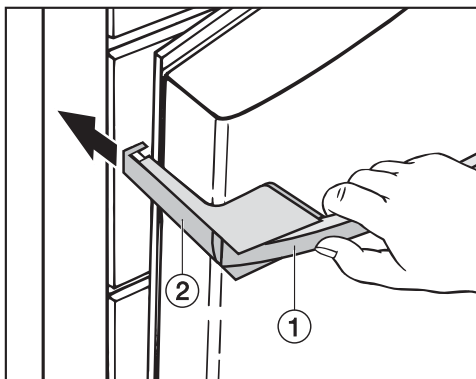
Da biste promenili smer otvaranja vrata, potreban Vam je sledeći alat:



- Da biste prilikom promene smer otvaranja vrata zaštitili vrata uređaja i Vaš pod od oštećenja, raširite na pod ispred uređaja pogodan podmetač.

- Sa vrata uređaja skinite police za namirnice / policu za flaše.

## Skidanje ručki na vratima:

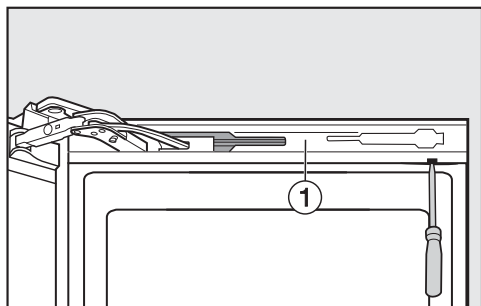


- Ako povučete ručku vrata ①, bočni deo ručke ② se pomeri nazad.
- Deo ručke ② povucite snažno nazad iz vodice.
- Sada odvrnite četiri zavrtnja (TX15) u ploči za pričvršćivanje i skinite ručku.
- Skinite zaštitne ploče na suprotnoj strani i postavite ih na oslobođene rupe.

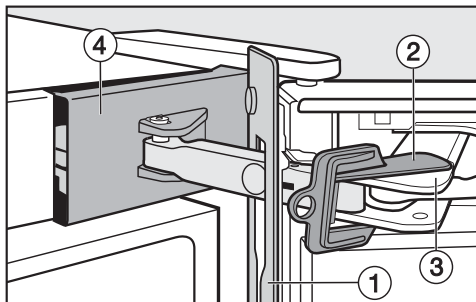
# Instalacija

## Skidanje gornjeg amortizera za zatvaranje vrata

- Otvorite gornja vrata uređaja.



- Skinite ploču ① sa amortizera za zatvaranje vrata: sa donje strane stavite u udubljenja ravni odvijač i postepeno podignite pažljivo ploču.

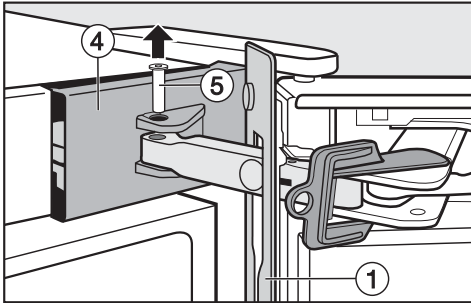


- Ploču ① gurnite prema rashladnom uređaju i prvo je ostavite tamo da visi između vrata i rashladnog uređaja.
- Osigurač ② (priložen uz rashladni uređaj) postavite na amortizer za zatvaranje vrata ③, tako da se fiksira.

Osigurač sprečava da se opruga amortizera zatvori.

Uklonite crveni osigurač tek kada se to od Vas bude tražilo.

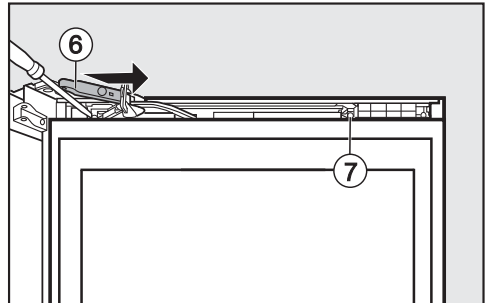
- Poklopac ④ odvojite pažljivo uz pomoć ravnog odvijača sa gornje i donje strane od mesta gde je fiksiran.



- Istisnite klin ⑤ ravnim odvijačem od-  
ozdo nagore.
- Skinite pokrivnu kapicu ④.

Veza između amortizera za zatvaranje  
vrata i rashladnog uređaja je sada oslo-  
bođena.

- Skinite ploču ①.

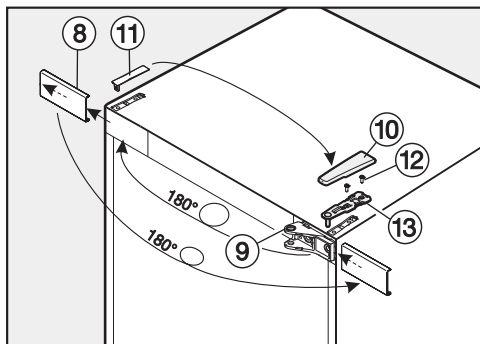


- Gurnite nosač amortizera ⑥ koliko je  
moguće prema strani sa ručkom.
- Odvrnite zavrtanj ⑦ na amortizeru i  
na distanceru.
- Izvadite kućište sa amortizerom uz  
pomoć ravnog odvijača.
- Zatim podignite kućište sa amortize-  
rom sa strane uređaja iz mesta gde je  
pričvršćen.
- Amortizer za zatvaranje vrata sklonite  
sa strane.
- Distancer gurnite prema strani sa šar-  
kama.
- Distancer stavite sa strane.



# Instalacija

## Skidanje gornjih vrata uređaja



- Oslobodite poklopac ⑧ tako što ćete sa donje strane pažljivo staviti u udubljenje ravni odvijač, i skinite ga.
- Odvrnite deo ležaja ⑨ i postavite ga okrenutog za 180° na suprotnoj strani. Proširite eventualno rupice za zavrtnje.
- Skinite gornji poklopac ⑩, tako što ćete ga gurnuti od pozadi napred a posle toga skinuti nagore.
- Poklopac ⑪ izvucite nagore.
- Zatvorite gornja vrata uređaja.

⚠ Opasnost od povređivanja prilikom skidanja vrata.

Čim posle toga skinete zavrtnje na nosaču ležaja, vrata uređaja više nisu osigurana.

Druga osoba treba da pridržava vrata uređaja.

- Odvrnite zavrtnje ⑫ na gornjem nosaču ležaja ⑬ i izvucite nosač ležaja nagore.

⚠ Prilikom skidanja gornjih vrata uređaja postoji opasnost od povreda.

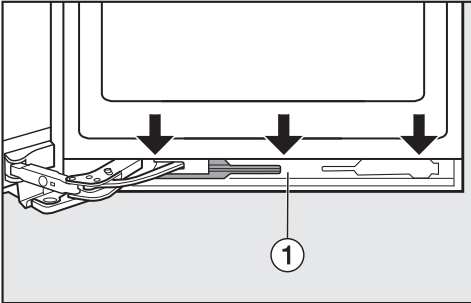
Dok god se klin ležaja ne nalazi u srednjem nosaču ležaja već ostane zaglavljnjen u gornjim vratima uređaja, donja vrata uređaja nisu obezbeđena i mogu da padnu.

Vodite računa da klin ležaja ostane zaglavljnjen u srednjem nosaču ležaja i u donjim vratima uređaja.

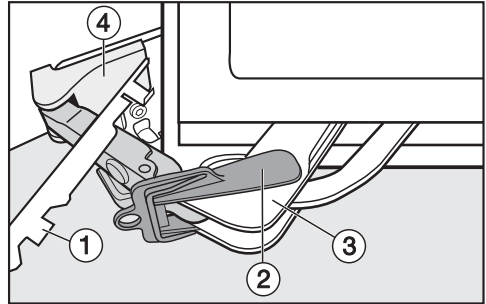
- Gornja vrata uređaja skinite pažljivo nagore i stavite ih sa strane.
- Postavite poklopac ⑧ na suprotnoj strani.
- Prebacite poklopac ⑪ na suprotnu stranu.

## Skidanje donjeg amortizera za zatvaranje vrata

- Otvorite donja vrata uređaja.



- Skinite ploču ① sa amortizera za zatvaranje vrata: sa gornje strane stavite u udubljenja ravni odvijač i postepeno podignite pažljivo ploču.



- Ploču ① gurnite prema rashladnom uređaju i prvo je ostavite tamo da visi između vrata i rashladnog uređaja.
- Osigurač ② (priložen uz rashladni uređaj) postavite na amortizer za zatvaranje vrata ③.

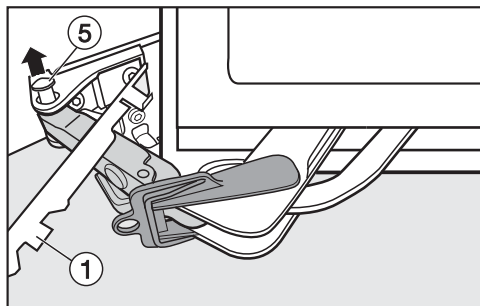
Osigurač sprečava da se opruga amortizera zatvori.

Uklonite crveni osigurač tek kada se to od Vas bude tražilo.

- Ravnim odvijačem pažljivo skinite poklopac ④ sa strane.

## Instalacija

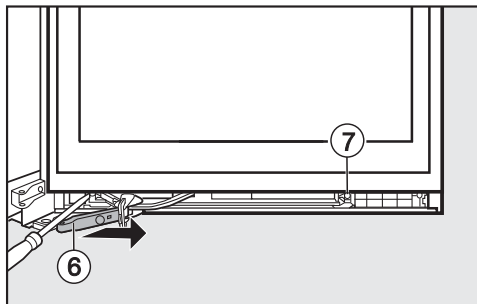
- Podignite uređaj eventualno uz pomoć druge osobe polako prema zadnjoj strani.



- Istisnite klin (5) odozdo nagore.

Veza između amortizera za zatvaranje vrata i rashladnog uređaja je sada oslobođena.

- Skinite ploču (1).

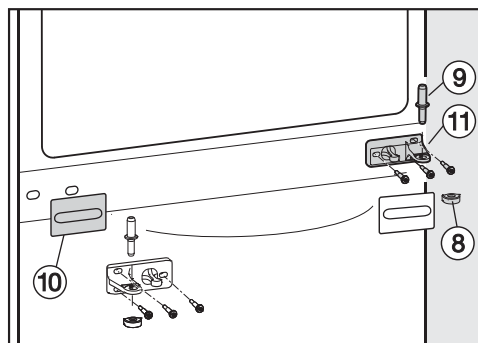


- Gurnite nosač amortizera (6) koliko je moguće prema strani sa ručkom.
- Odvrnite zavrtnj (7) na amortizeru i na distanceru.
- Izvadite kućište sa amortizerom uz pomoć ravnog odvijača.
- Zatim podignite kućište sa amortizerom sa strane uređaja iz mesta gde je pričvršćen.
- Amortizer za zatvaranje vrata sklonite sa strane.
- Distancer gurnite prema strani sa šarkama.
- Distancer stavite sa strane.

## Skidanje donjih vrata uređaja

- Zatvorite donja vrata uređaja.

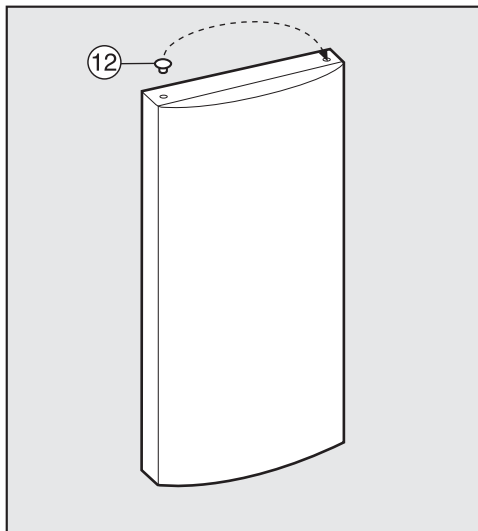
**⚠ Opasnost od povređivanja** prilikom skidanja donjih vrata uređaja. Čim u sledećem koraku uklonite klin ležaja iz donjih vrata uređaja, vrata uređaja nisu više obezbeđena. Druga osoba treba da pridržava vrata uređaja.



- Klin ležaja ⑨ na sredini uređaja izvučite nagore.

**Savet:** Vodite računa o sivoj plastičnoj kapici ⑧ na srednjem nosaču ležaja. Prilikom skidanja vrata uređaja ona može da spadne.

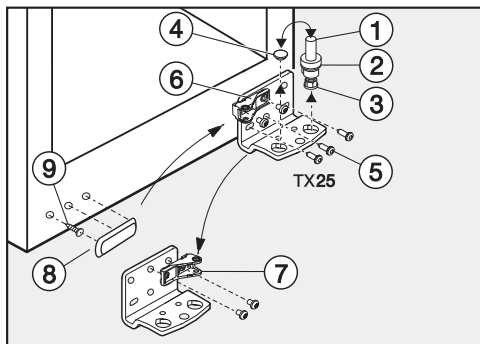
- Donja vrata uređaja pažljivo skinite nagore i stavite ih sa strane.
- Skinite poklopac ⑩.
- Odvrnite nosač ležaja ⑪, okrenite ga za 180° i pričvrstite na suprotnoj strani.
- Plastičnu kapicu ⑧ postavite okrenutu za 180° ponovo na nosač ležaja ⑪ u sredinu.
- Prebacite poklopac ⑩ na suprotnu stranu.



- Izvadite čep ⑫ iz posteljice ležaja na vratima i postavite ga na suprotnoj strani.

# Instalacija

## Montaža donjih vrata uređaja

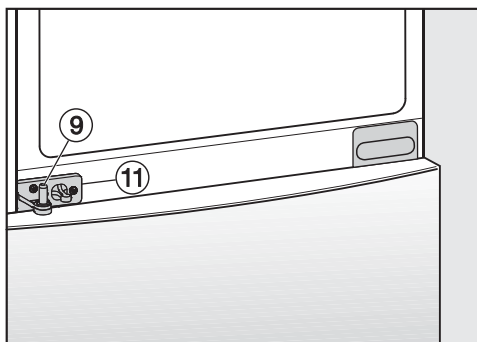


- Izvucite kompletan klin ležaja ① sa podloškom ② i podesivom nožicom ③ nagore.
- Skinite čep ④.
- Odvrnite zavrtnje ⑤ i skinite nosač ležaja ⑥.
- Deo ležaja ⑦ odvrnite sa nosača ležaja ⑥, okrenite ga za 180° i pričvrstite u otvor koji se nalazi na suprotnoj strani nosača ležaja.
- Stavite čep ④ u drugu rupu.
- Skinite pokrivnu kavicu ⑧.
- Odvrnite zavrtnj ⑨ i zavrnite ga u krajnji otvor na suprotnoj strani.
- Poklopac ⑧ postavite okrenut za 180° u rupice na suprotnoj strani.
- Pričvrstite nosač ležaja ⑥ na suprotnoj strani, za to koristite isključivo dve spoljne duguljaste rupe. Nemojte stavljati srednji zavrtnj, samo tako ćete kasnije moći da podesite vrata uređaja preko spoljnih duguljastih rupa.
- Važno. Potpuno zavrnite podesivu nožicu ③ na klinu ležaja ①.

- Ponovo postavite kompletan klin ležaja ① sa podloškom ② i podesivom nožicom ③.

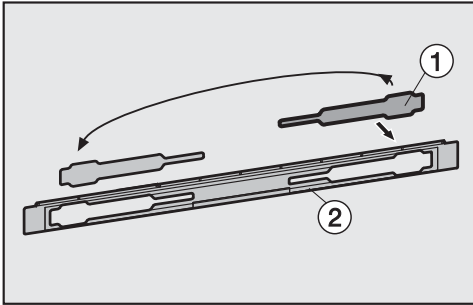
Važno. Ispupčenje na klinu ležaja mora da bude okrenuto ponovo prema nazad.

- Donja vrata uređaja postavite odozgo na klin ležaja ①.
- Zatvorite donja vrata uređaja.

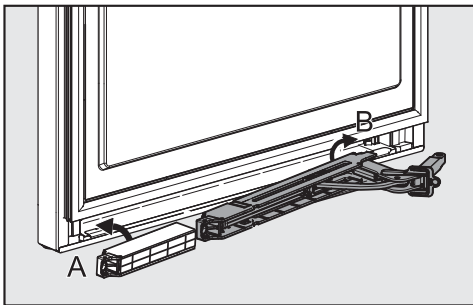


- Klin ležaja ⑨ na sredini uređaja postavite kroz nosač ležaja ⑪ u donja vrata uređaja.

## Postavljanje donjeg amortizera za zatvaranje vrata

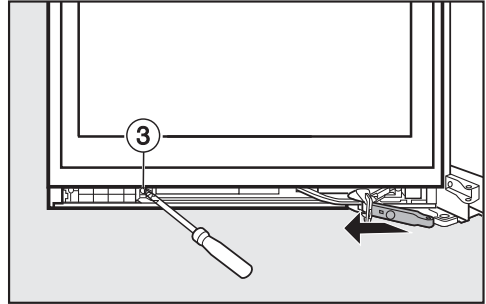


- Oslobodite pokrivku ① sa ploče ② i ponovo je postavite okrenutu za 180° na suprotnoj strani.

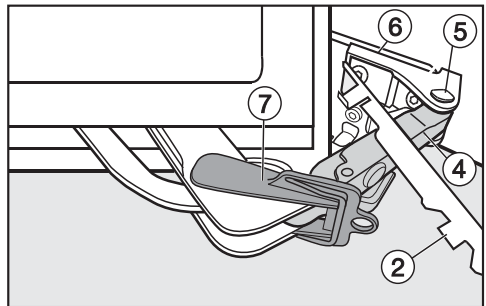


- Zakačite distancer na strani gde je ručka u mesto za fiksiranje (A).
- Zakačite amortizer za zatvaranje vrata na strani uređaja u mesto za fiksiranje (B).

Oba dela gurnite prema spoljnoj strani, tako da čvrsto upadnu u ležište.



- Čvrsto pritegnite distancer i amortizer za zatvaranje vrata pomoću zavrtnja ③.

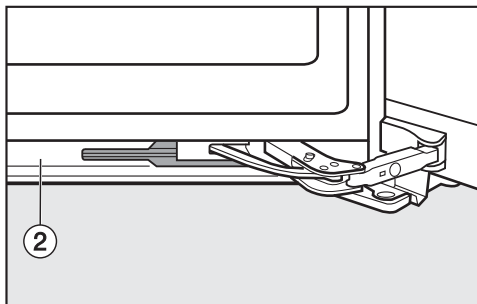


- Okačite ploču ② na polugu amortizera ④.
- Povucite polugu amortizera ④ prema kućištu ležaja i odozgo ubacite klin ⑤, tako da četvrtasti deo legne u udubljenje.
- Postavite pokrivku ⑥, tako da upadne u ležište.

Pazite da poklopac ⑥ pravilno naleže, da bi se vrata besprekorno zatvorila i da bi klin bio osiguran.

- Skinite osigurač ⑦.

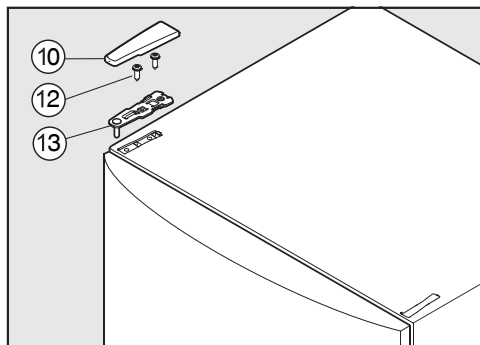
# Instalacija



- Ploču ② postavite odozgo na amortizer, pri tom je prvo učvrstite dole a potom gore.
- Zatvorite donja vrata uređaja.

## Montaža gornjih vrata uređaja

- Gornja vrata uređaja stavite na klin ležaja ⑨ na sredini uređaja.
- Zatvorite gornja vrata uređaja.

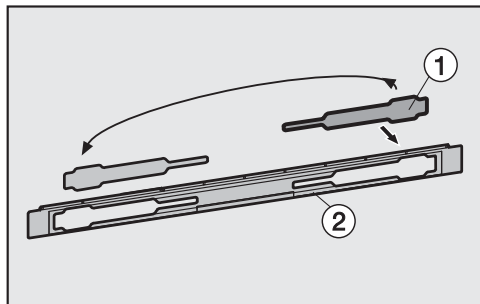


- Kućište ležaja ⑬ postavite na suprotnoj strani i pričvrstite ga zavrtnjima ⑫.

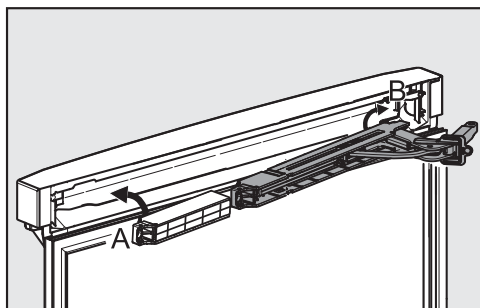
**Savet:** U tu svrhu izbušite rupe za zavrtnje.

- Prebacite pokrivku ⑩ na suprotnu stranu.
- Vrata uređaja podesite preko spoljnih duguljastih rupa u donjem nosaču ležaja. Zatim čvrsto pritegnite zavrtnje.

## Postavljanje gornjeg amortizera za zatvaranje vrata

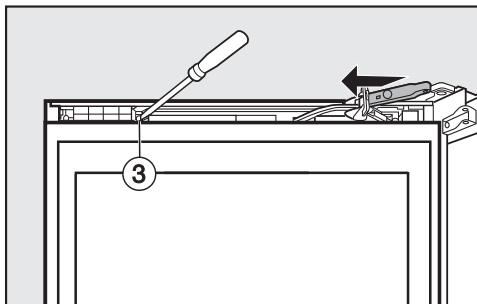


- Oslobodite pokrivku ① sa ploče ② i ponovo je postavite okrenutu za 180° na suprotnoj strani.

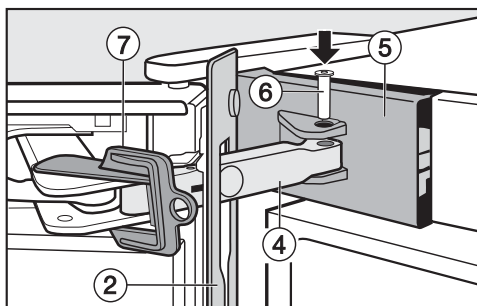


- Zakačite distancer na strani gde je ručka u mesto za fiksiranje (A).
- Zakačite amortizer za zatvaranje vrata na strani uređaja u mesto za fiksiranje (B).

Oba dela gurnite prema spoljnoj strani, tako da čvrsto upadnu u ležište.



- Čvrsto pritegnite distancer i amortizer za zatvaranje vrata pomoću zavrtnja ③.



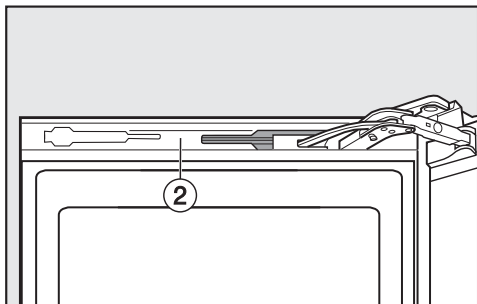
- Okačite ploču ② na polugu amortizera ④.
- Navucite pokrivku ⑤ sa strane, tako da otvori za klin ⑥ nalegnu jedan iznad drugog.
- Povucite polugu amortizera ④ prema kućištu ležaja i odozgo ubacite klin ⑥, tako da četvrtasti deo legne u udubljenje.
- Sada kompletno pričvrstite prekrivku ⑤.

Pazite da poklopac ⑤ pravilno naleže, da bi se vrata besprekorno zatvorila i da bi klin bio osiguran.

- Skinite osigurač ⑦.



## Instalacija



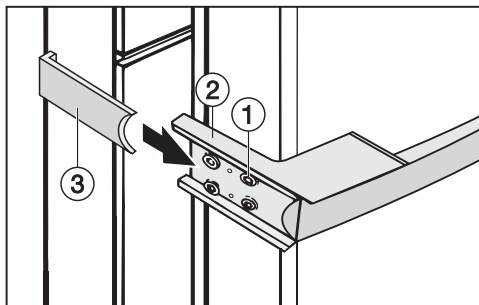
- Ploču ② postavite odozgo na amortizer, pri tom je prvo učvrstite dole a potom gore.
- Zatvorite gornja vrata uređaja.

### Ponovna montaža ručke na vratima

⚠ Opasnost od oštećenja usled pogrešne montaže.

Ako se ručka vrata pogrešno montira, zaptivka na vratima može da se oštetiti.

Obavezno obratite pažnju na sledeće napomene za pričvršćivanje ručke na vratima.



- Prvo labavo pričvrstite ručku vrata sa dva prednja zavrtnja ① na suprotnoj strani.

Ploča za fiksiranje ② mora tako da naleže na kućište vrata da kada su vrata zatvorena, ploča za fiksiranje leži u istoj ravni sa spoljnom stranicom uređaja.

- Čvrsto pritegnite sva 4 zavrtnja ①.
- Bočni deo ručke ③ gurnite sa strane uređaja na vodicu ploče za fiksiranje, dok ne čujete da se fiksirala.

Obavezno vodite računa da bočni deo ručke ③ prilikom otvaranja vrata ne dodiruje zaptivku vrata. Zaptivka vrata može vremenom da se oštetiti.

## Nameštanje vrata uređaja

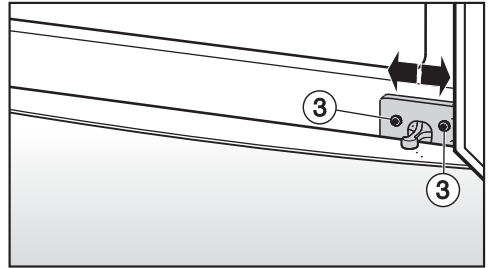
Vrata uređaja možete naknadno da poravnate prema kućištu uređaja.

Na sledećoj slici vrata uređaja nisu prikazana zatvorena, kako biste bolje videli postupke.

Donja vrata uređaja podesite preko spoljnih duguljastih rupa u donjem nosaču ležaja:

- Uklonite srednji zavrtnj ① na nosaču ležaja.
- Malo odvrnite oba spoljna zavrtnja ②.
- Vrata uređaja podesite pomeranjem nosača ležaja nalevo ili nadesno.
- Zatim čvrsto pritegnite zavrtnje ②, a zavrtnj ① ne morate ponovo da zavrnete.

Gornja vrata uređaja podesite preko duguljastih rupa u srednjem nosaču ležaja:




- Malo odvrnite oba zavrtnja ③.
- Vrata uređaja podesite pomeranjem nosača ležaja nalevo ili nadesno.
- Zatim čvrsto pritegnite zavrtnje ③.

# Instalacija

## Električni priključak

Rashladni uređaj je serijski opremljen utikačem za priključenje na utičnicu sa zaštitnim kontaktom.


Rashladni uređaj postavite tako da utičnica bude pristupačna. Ukoliko utičnica nije pristupačna, obezbedite da se instalira razdvojni uređaj za svaki pol.

 Opasnost od požara usled pregrevanja.

Puštanje u rad rashladnog uređaja preko višestrukih utičnica i produžnih kablova može da dovede do preopterećenja kablova.

Iz sigurnosnih razloga nemojte da koristite višestruke utičnice i produžne kablove.

Električna instalacija mora da bude izvedena prema standardu VDE 0100.

Preporučujemo da za električni priključak rashladnog uređaja iz bezbednosnih razloga koristite zaštitnu sklopku (RCD) tipa  u kućnoj instalaciji.

Oštećen priključni provodnik sme da se zameni samo specijalnim priključnim provodnikom istog tipa (može se nabaviti kod Miele servisa). Iz bezbednosnih razloga zamenu sme da vrši samo kvalifikovano stručno lice ili Miele servis.

U ovom uputstvu za upotrebu ili na natpisnoj pločici možete pronaći informacije o nazivnoj snazi i odgovarajućoj zaštiti. Uporedite ove podatke sa podacima za električni priključak na licu mesta. U slučaju nedoumice raspitajte se kod električara.

Rashladni uređaj ne sme da bude priključen na ostrvske invertore, koji se koriste kod nezavisnog napajanja strujom, kao npr. solarnog napajanja električnom energijom. U protivnom može prilikom uključivanja rashladnog uređaja da dođe do automatskog isključivanja zbog naponskih vrhova. Elektronika može da se oštetiti.

MIELE d.o.o.  
Balkanska 2  
11000 Beograd

Telefon: +381 22 77 111

e-mail: [info@miele.rs](mailto:info@miele.rs)

[www.miele.rs](http://www.miele.rs)

Nemačka  
Miele & Cie. KG  
Carl-Miele-Straße 29  
33332 Gütersloh

KFN 16947 D ed/cs

sr-RS

M.-Nr. 10 758 460 / 04

Ovaj dokument je originalno proizveden i objavljen od strane proizvođača, brenda Miele, i preuzet je sa njihove zvanične stranice. S obzirom na ovu činjenicu, Tehnoteka ističe da ne preuzima odgovornost za tačnost, celovitost ili pouzdanost informacija, podataka, mišljenja, saveta ili izjava sadržanih u ovom dokumentu.

Napominjemo da Tehnoteka nema ovlašćenje da izvrši bilo kakve izmene ili dopune na ovom dokumentu, stoga nismo odgovorni za eventualne greške, propuste ili netačnosti koje se mogu naći unutar njega. Tehnoteka ne odgovara za štetu nanесenu korisnicima pri upotrebi netačnih podataka. Ukoliko imate dodatna pitanja o proizvodu, ljubazno vas molimo da kontaktirate direktno proizvođača kako biste dobili sve detaljne informacije.

Za najnovije informacije o ceni, dostupnim akcijama i tehničkim karakteristikama proizvoda koji se pominje u ovom dokumentu, molimo posetite našu stranicu klikom na sledeći link:

<https://tehnoteka.rs/p/miele-kombinovani-frizider-kfn-16947-d-edcs-akcija-cena/>