

Uputstvo za upotrebu (EN)

SWISSTEN slušalice StoneBuds bele

SWISSTEN 



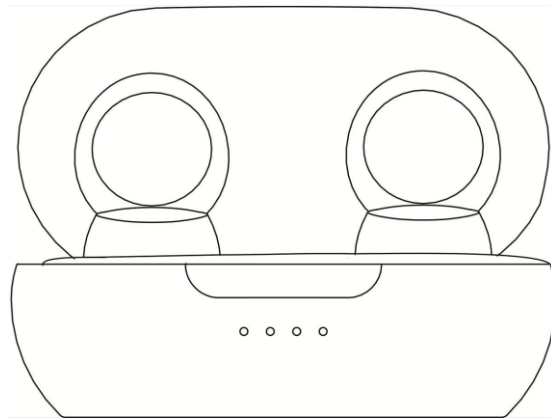
Tehnoteka je online destinacija za upoređivanje cena i karakteristika bele tehnike, potrošačke elektronike i IT uređaja kod trgovinskih lanaca i internet prodavnica u Srbiji. Naša stranica vam omogućava da istražite najnovije informacije, detaljne karakteristike i konkurentne cene proizvoda.

Posetite nas i uživajte u ekskluzivnom iskustvu pametne kupovine klikom na link:

<https://tehnoteka.rs/p/swissten-slusalice-stonebuds-bele-akcija-cena/>

SWISSTEN

— SB —
S T O N E B U D S



User Manual

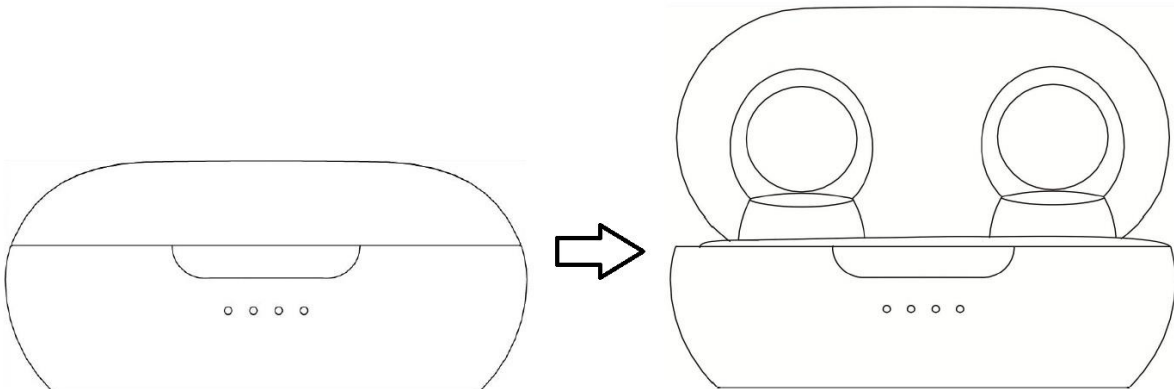
Power on/off

Auto power on: Open the charging case and put out the earphones. They will automatically start up and connect to your device.

Manual power on: In the shutdown state, press and hold the touch key for more than 3 seconds to start the earbuds.

Auto power off: Put the earphones into the charging case and close the cover of the charging case. The earphones will automatically shut down.

Manual power off: If the earphones are power on, press and hold the touch key for more than 5 seconds to power off.



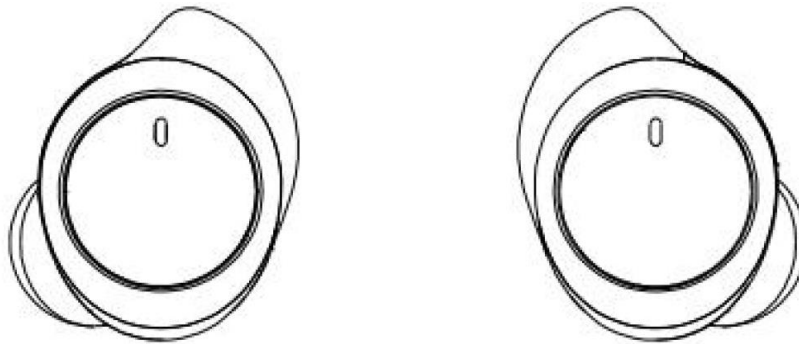
Bluetooth pairing

Open the charging case and take out the earphones. After that turn on Bluetooth function on your phone. Find and select SWISSTEN StoneBuds in the list of Bluetooth devices.

TIP: If you want to connect the same phone again, open the charging case and the earphones will reconnect automatically.

Operation

Music



Play/pause: When music playing, touch the headset once to pause, then again touch the headset once to play again.

Previous song: Touch the left earphone two times

Next song: Touch the right earphone two times.

Call

Answer: When a call comes in, touch the left or right earbud once to answer the call.

Hang up: During a call, touch the left or right earbud to hang up the phone once.

Reject: When you call, long touch the left or right earbud to reject the call.

Voice assistant

When connected to the phone, touch the earbuds for 2 seconds to start the voice assistant.

Earbuds charging

Put the earphone into the charging box and close the lid, the earphone will automatically enter the charging state. The light will shine on the charging box when earbuds charging. When earbuds full power the charging box blue light will be off.

Charging case

Use the Micro USB cable to charge the charging box, and the blue light will be on when charging,

Specifications:

Bluetooth Version: v5.0

True Wireless Stereo – TWS

Operation Range: 10m

Earphones Batteries: 2x45 mAh

Case Battery: 300 mAh

Working Time: 2,5hrs

Charging cable: Micro USB (included package)

Charging Time: 2 hrs

Case Size: 70 x 39 x 31 mm

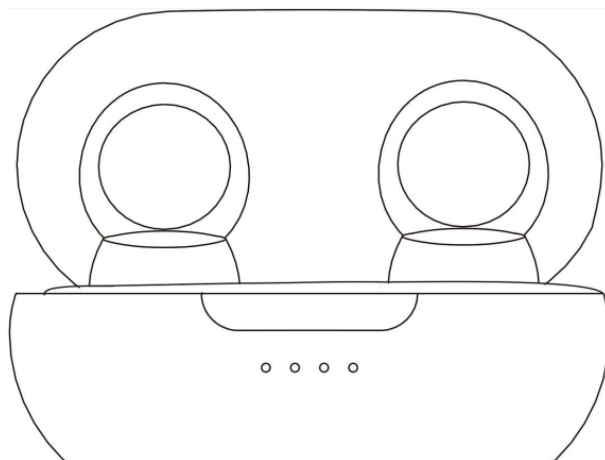
BT profiles: A2DP, AVRCP V1.5, HFP V1.6, HSP V1.2

Freq. Response: 20 Hz – 20 kHz

Sensitivity: 105 dB SPL (sound pressure level) at 1 kHz

Impedance: 16 Ohm

SWISSTEN StoneBuds



Uživatelský manual

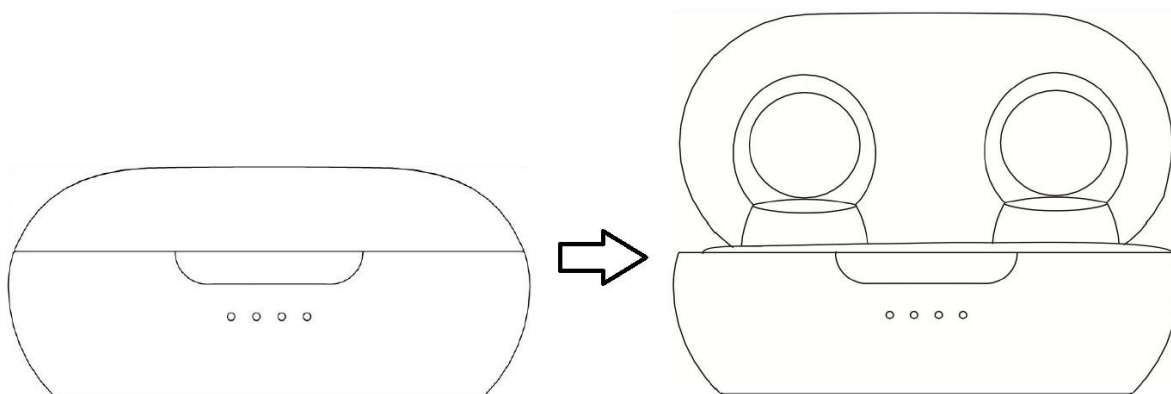
Zapnutí/vypnutí

Automatické zapnutí: Otevřete nabíjecí pouzdro a vyndejte z něj sluchátka. Ty se automaticky zapnou a připojí k Vašemu zařízení.

Manuální zapnutí: Jsou-li sluchátka vypnutá, klepněte a podržte dotykové tlačítko po dobu delší než 3 sekundy.

Automatické vypnutí: Vložte sluchátka do nabíjecího pouzdra a zavřete ho. Sluchátka se automaticky vypnou.

Manuální vypnutí: Pokud jsou sluchátka zapnutá, klepněte a podržte dotykové tlačítko po dobu delší než 5 sekund.



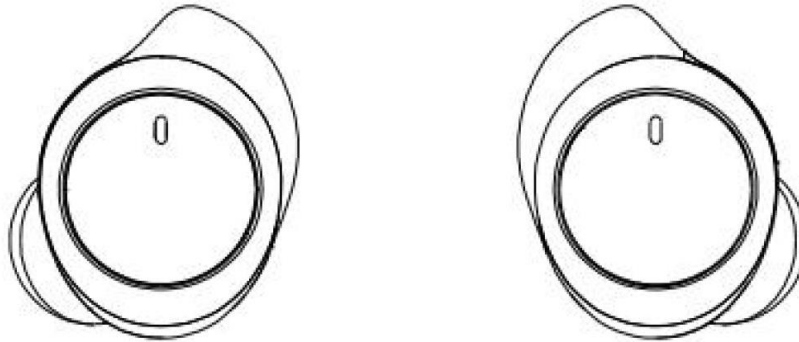
Bluetooth párování

Otevřete nabíjecí pouzdro a vyndejte sluchátka. Poté zapněte na svém mobilním telefonu funkci Bluetooth a v seznamu Bluetooth zařízení zvolte SWISSTEN StoneBuds.

TIP: Pokud chcete připojit již jednou spárované zařízení, otevřete nabíjecí pouzdro a vyndejte sluchátka. Ty se připojí automaticky znovu.

Ovládání

Hudba



Přehrávání/pauza: Pro pozastavení přehrávání jednou klepněte na sluchátko. Pro pokračování přehrávání pak opět klepněte na sluchátko.

Předchozí skladba: Dvakrát klepněte na levé sluchátko.

Další skladba: Dvakrát klepněte na pravé sluchátko.

Volání

Zvednout hovor: Při příchozím hovoru přijmete hovor stisknutím levého nebo pravého sluchátka.

Zavěsit: Během hovoru klepněte na levé nebo pravé sluchátko, abyste telefon zavěsili.

Odmítnout: Při volání dlouhým stisknutím levého nebo pravého sluchátka hovor odmítnete.

Hlasový asistent

Po připojení k telefonu spustíte hlasového asistenta stisknutím sluchátek na 2 sekundy.

Nabíjení sluchátek

Vložte sluchátka do nabíjecího boxu a zavřete víko, sluchátka automaticky přejdou do stavu nabíjení. Při nabíjení sluchátek se na nabíjecím boxu rozsvítí modré světlo. Když jsou sluchátka nabitá, modré světlo nabíjecího boxu zhasne.

Nabíjecí pouzdro

K nabíjení nabíjecího boxu použijte kabel micro USB. Při nabíjení se rozsvítí bílé světlo.

Specifikace:

Verze Bluetooth: v5.0

Bluetooth dosah: 10 m

Baterie sluchátek: 2x45 mAh

Kapacita baterie pouzdra: 300 mAh

Doba hraní, volání: 2,5 hodiny

Nabíjecí kabel: Micro USB (součást balení)

Doba nabíjení: 2 hodiny

Velikost pouzdra: 70 x 39 x 31 mm

Profily BT: A2DP, AVRCP V1.5, HFP V1.6, HSP V1.2

Frekvence Odezva: 20 Hz - 20 kHz

Citlivost: 105 dB SPL (hladina akustického tlaku ustálená) při 1 kHz

Impedance: 16 Ohm

Ovaj dokument je originalno proizveden i objavljen od strane proizvođača, brenda Swissten, i preuzet je sa njihove zvanične stranice. S obzirom na ovu činjenicu, Tehnoteka ističe da ne preuzima odgovornost za tačnost, celovitost ili pouzdanost informacija, podataka, mišljenja, saveta ili izjava sadržanih u ovom dokumentu.

Napominjemo da Tehnoteka nema ovlašćenje da izvrši bilo kakve izmene ili dopune na ovom dokumentu, stoga nismo odgovorni za eventualne greške, propuste ili netačnosti koje se mogu naći unutar njega. Tehnoteka ne odgovara za štetu nanесenu korisnicima pri upotrebi netačnih podataka. Ukoliko imate dodatna pitanja o proizvodu, ljubazno vas molimo da kontaktirate direktno proizvođača kako biste dobili sve detaljne informacije.

Za najnovije informacije o ceni, dostupnim akcijama i tehničkim karakteristikama proizvoda koji se pominje u ovom dokumentu, molimo posetite našu stranicu klikom na sledeći link:

<https://tehnoteka.rs/p/swissten-slusalice-stonebuds-bele-akcija-cena/>