

Uputstvo za upotrebu (EN)

MOYE bluetooth zvučnik Tune V2



Tehnoteka je online destinacija za upoređivanje cena i karakteristika bele tehnike, potrošačke elektronike i IT uređaja kod trgovinskih lanaca i internet prodavnica u Srbiji. Naša stranica vam omogućava da istražite najnovije informacije, detaljne karakteristike i konkurentne cene proizvoda.

Posetite nas i uživajte u ekskluzivnom iskustvu pametne kupovine klikom na link:

<https://tehnoteka.rs/p/moye-bluetooth-zvucnik-tune-v2-akcija-cena/>

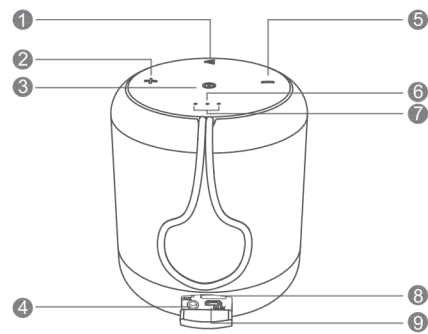


TUNE V2
BLUETOOTH SPEAKER

INSTRUCTION

TUNE V2 BT speaker

Wireless Speaker Description:



- | | |
|---------------------------------|---------------|
| 1 MFB [Multi-functional button] | 6 Microphones |
| 2 Volume+ | 7 LED |
| 3 Switch | 8 TF |
| 4 AUX | 9 Micro-USB |
| 5 Volume- | |

TUNE V2 BT speaker

Specifications

Speaker unit: 52MM, 4Ω/5Wx1	Charging voltage: DC 5V
Frequency response: 120~18000Hz	Charging time: about 2.0h
Wireless specification: V5.0	Call time: above 6h
Transmission range: 10m	Music time : 80% volume 6 hou
Transmission frequency: 2.4GHz	
Supported Protocol: A2DP, AVRCP, HSP, HFP	
Product Size: 90x90x105mm	

Features

Long press power button to turn on speaker, the red light and blue light blinking in turn, enter the pairing mode, turn on the Wireless function of the device to be connected, search "HOCO BS30", confirm connection, the blue light is on constantly, with tone notification, pairing and connection are completed

Wireless mode operation

- Pause button to play or pause music
- Volume down long press for the previous track, Short press to reduce the sound
- Volume up long press for next track, Short press to increase sound

Reminder:

When there is a warning sound during playback, it is low power prompt, please charge the speaker (charging voltage: 5V, charging current : 0.5A)

TUNE V2 BT speaker

ENG

LED Indicator

Blue: The indicator light is blue when playing music
Red: The indicator light is red while charging, and the red light is off when fully charged.

Attention

- Please place the speaker in the dry and ventilated place, avoid moisture and rain water;
- Please do not expose this speaker to the place where the temperature is too high or too low, and the strong magnetic field;
- Do not use volatile liquid or other organic solvents to wipe the surface of the speaker;
- Do not touch the speaker with any sharp objects, to avoid scratches and damage
- Do not attempt to disassemble, repair and modify this speaker, no strong shaking and no drop.

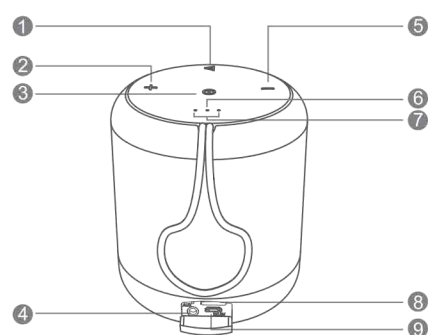


TUNE V2
BLUETOOTH SPEAKER

UPUTSTVO ZA UPOTREBU

TUNE V2 BT speaker

Funkcije zvučnika



- | | |
|----------------------------------|-------------|
| 1 MFB (multifunkcionalni taster) | 6 Mikrofon |
| 2 Jačina zvuka + | 7 LED |
| 3 Prekidač | 8 TF |
| 4 AUX | 9 Micro-USB |
| 5 Jačina zvuka - | |

TUNE V2 BT speaker

Specifikacije

Zvučnik: 52 mm, 4Ω/5Wx1	Vreme rada: 6h sa 80% jačine zvuka
Napon punjenja: DC 5V	Frekvencija prenosa: 2.4GHz
Frekvencijski odziv: 120 - 18000Hz	Podržani protokoli: AvDP, AVRCP, HSP, HFP
Vreme punjenja: oko 2.0h	Veličina proizvoda: 90x90x105 mm
Bežična veza: V5.0	
Vreme poziva: oko 6h	
Domet: 10m	

Karakteristike

Dugo pritisnite taster za uključivanje zvučnika, crveno i plavo svetlo trepću naizmjenično, udite režim za uparivanje Pairing mode, uključite bežičnu funkciju uređaja koji želite povezati, potražite »HOCO BS30«, potvrdite vezu, plavo svetlo stalno sveti, uz tonsko obaveštavanje, uparivanje i povezivanje su završeni.

Bežični način rada

- Taster za reprodukciju ili pauziranje muzike
- Dugo pritisnite taster za smanjivanje jačine zvuka za prethodnu pesmu, kratko pritisnite za smanjenje zvuka
- Dugo pritisnite taster za smanjivanje jačine zvuka za narednu pesmu, kratko pritisnite za povećavanje zvuka

Podsetnik:

Ako se tokom reprodukcije čuje zvuk upozorenja, zvučnik signalizira da ga je potrebno napuniti (napon punjenja: 5V, struja punjenja: 0.5A)

TUNE V2 BT speaker

SRB

LED Indikator

Plava: indikator svetli plavo tokom reprodukcije muzike
Crveno: indikator svetli crveno tokom punjenja, a crvena lampica je isključena kada je zvučnik potpuno napunjen.

Upozorenje

- Izbegavajte postavljanje zvučnika u vlažno okruženje.
- Ne izlažite zvučnik mestima gde je temperatura previsoka ili preniska ili sa jakim magnetnim poljem
- Nemojte koristiti hemikalije za brisanje površine zvučnika;
- Ne dodirujte zvučnik ostrim predmetima kako biste izbegli ogrebotine i oštećenja;
- Ne pokušavajte rastavljati, popravljati i modifikovati ovaj zvučnik, vodite računa da ne ispadne i polomi se.

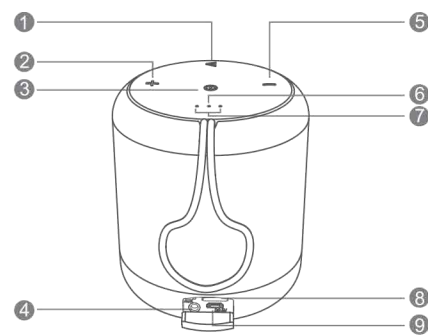


TUNE V2
BLUETOOTH SPEAKER

NAVODILA

TUNE V2 BT speaker

Opis brezžičnega zvočnika:



- | | |
|----------------------------|-------------|
| 1 MFB (večfunkcijski gumb) | 6 Mikrofon |
| 2 Glasnost + | 7 LED dioda |
| 3 Gumb za preklap | 8 TF |
| 4 AUX | 9 Micro-USB |
| 5 Glasnost - | |

TUNE V2 BT speaker

Specifikacije

Zvočnik: 52 mm, 4Ω/5Wx1	Čas glazbe: 80% glasnosti 6 ur
Početna napetost: DC 5V	Frekvencija prenosa: 2.4GHz
Frekvencijski odziv: 120 - 18000Hz	Podprti protokoli: AvDP, AVRCP, HSP, HFP
Čas polnjenja: približno 2.0h	Velikost izdelka: 90x90x105 mm
Brezžična specifikacija: V5.0	
Čas klica: nad 6 ur	
Domet prenosa: 10m	

Lastnosti

Dolgo pritisnite gumb za vklop zvočnika, rdeča in modra lučka utripata izmenično, vstopite v način seznanjanja, vklopite brezžično funkcijo naprave, ki jo želite povezati, poiščite »HOCO BS30«, potrdite povezavo, modra lučka sveti stalno, s tonskim obvestilom, sta seznanjanje in povezava je končana.

Delovanje v brezžičnem načinu

- Gumb premor za predvajanje ali premor glasbe
- Dolg pritisk za zmanjšanje glasnosti za prejšnjo skladbo, kratek pritisk za zmanjšanje zvoka
- Dolg pritisk za povečanje glasnosti za naslednjo skladbo, kratek pritisk za povečanje zvoka

Opomnik:

Ko se med predvajanjem sliši opozorilni zvok, gre za poziv za nizko stanje baterije, napolnite zvočnik (početna napetost: 5V, početni tok: 0.5A)

TUNE V2 BT speaker

SLO

LED Indikator

Modra: lučka med predvajanjem glasbe sveti modro
Rdeča: lučka med polnjenjem sveti rdeča in rdeča lučka ugasne, ko je baterija popolnoma napunjena.

Pozor

- Zvočnik postavite na suho in prezračeno mesto, izogibajte se vlagi in dežju;
- Prosimo, da tega zvočnika ne izpostavljate mestu, kjer je temperatura previsoka ali preniska in kjer je zvočnik izpostavljen močnemu magnetnemu polju;
- Za čiščenje površine zvočnika ne uporabljajte hlapljivih tekočin ali drugih organskih topil;
- Ne dotikajte se zvočnika z ostrimi predmeti, da preprečite praske in poškodbe;
- Ne poskušajte razstavljati, popravljati ali spremeniti tega zvočnika, ne tesnite ga in ne spuščajte ga na tla.

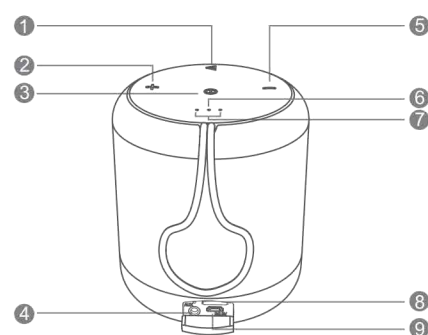


TUNE V2
BLUETOOTH SPEAKER

UPUTE

TUNE V2 BT speaker

Opis bežičnog zvučnika:



- | | |
|-----------------------------|-------------|
| 1 MFB (višenamjenska tipka) | 6 Mikrofon |
| 2 Volumen + | 7 LED |
| 3 Gumb za prebacivanje | 8 TF |
| 4 AUX | 9 Micro-USB |
| 5 Volumen - | |

TUNE V2 BT speaker

Tehnički podaci

Zvučnik: 52 mm, 4Ω/5Wx1	Vrijeme glazbe: 80% glasnoće 6h
Napon punjenja: DC 5V	Frekvencija prenosa: 2.4GHz
Frekvencijski odziv: 120 - 18000Hz	Podržani protokoli: AvDP, AVRCP, HSP, HFP
Vrijeme punjenja: oko 2.0h	Veličina proizvoda: 90x90x105 mm
Bežična specifikacija: V5.0	
Vrijeme poziva: oko 6h	
Domet: 10m	

Značajke

Dugo pritisnite tipku za uključivanje zvučnika, crveno i plavo svjetlo trepću naizmjenično, udite u način rada za uparivanje, uključite bežičnu funkciju uređaja koji želite povezati, potražite »HOCO BS30«, potvrdite vezu, plavo svjetlo stalno svijetli, uz tonsku obavijest, uparivanje i povezivanje su dovršeni.

Bežični način rada

- Gumb za pauzu za reprodukciju ili pauziranje glasbe
- Smanjivanje glasnoće dugo pritisnite za prethodnu pjesmu, kratko pritisnite za smanjenje zvuka
- Pojačajte glasnoću dugo pritisnite za sljedeću pjesmu, kratko pritisnite za pojačavanje zvuka

Podsjetnik:

Ako se tijekom reprodukcije čuje zvuk upozorenja, radi se o niskoj snazi, napunite zvučnik (napon punjenja: 5V, struja punjenja: 0.5A)

TUNE V2 BT speaker

CRO

LED indikator

Plava: indikator svijetli plavo tijekom reprodukcije glazbe
Crveno: indikator svijetli crveno tijekom punjenja, a crvena lampica je isključena kada je potpuno napunjen.

Pažnja

- Postavite zvučnik na suho i prozračeno mjesto, izbjegavajte vlagu i kišu;
- Ne izlažite ovaj zvučnik mjestima gdje je temperatura previsoka ili preniska i jakim magnetskom polju;
- Nemojte koristiti hlapljive tekućine ili druga organska otapala za brisanje površine zvučnika;
- Ne dodirujte zvučnik ostrim predmetima kako biste izbjegli ogrebotine i oštećenja;
- Ne pokušavajte rastavljati, popravljati i modifikirati ovaj zvučnik, bez jakog podrhtavanja i padanja.

Ovaj dokument je originalno proizveden i objavljen od strane proizvođača, brenda Moyer, i preuzet je sa njihove zvanične stranice. S obzirom na ovu činjenicu, Tehnoteka ističe da ne preuzima odgovornost za tačnost, celovitost ili pouzdanost informacija, podataka, mišljenja, saveta ili izjava sadržanih u ovom dokumentu.

Napominjemo da Tehnoteka nema ovlašćenje da izvrši bilo kakve izmene ili dopune na ovom dokumentu, stoga nismo odgovorni za eventualne greške, propuste ili netačnosti koje se mogu naći unutar njega. Tehnoteka ne odgovara za štetu nanесenu korisnicima pri upotrebi netačnih podataka. Ukoliko imate dodatna pitanja o proizvodu, ljubazno vas molimo da kontaktirate direktno proizvođača kako biste dobili sve detaljne informacije.

Za najnovije informacije o ceni, dostupnim akcijama i tehničkim karakteristikama proizvoda koji se pominje u ovom dokumentu, molimo posetite našu stranicu klikom na sledeći link:

<https://tehnoteka.rs/p/moyer-bluetooth-zvucnik-tune-v2-akcija-cena/>