

## Uputstvo za montažu

BOSCH ugradna mašina za pranje sudova SPV2HKX42E



**BOSCH**

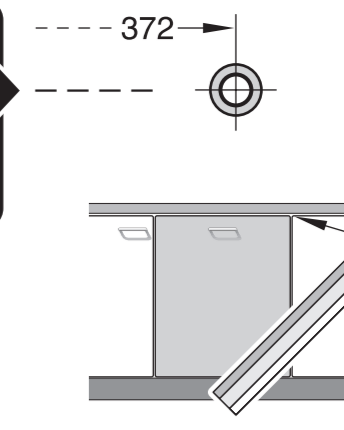
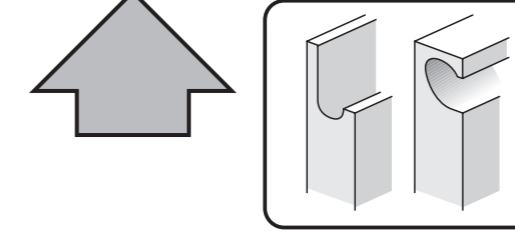
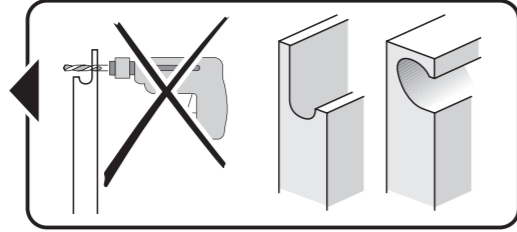
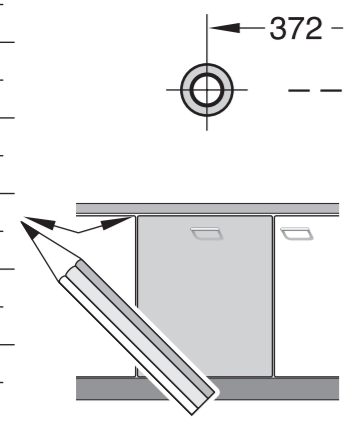


Tehnoteka je online destinacija za upoređivanje cena i karakteristika bele tehnike, potrošačke elektronike i IT uređaja kod trgovinskih lanaca i internet prodavnica u Srbiji. Naša stranica vam omogućava da istražite najnovije informacije, detaljne karakteristike i konkurentne cene proizvoda.

Posetite nas i uživajte u ekskluzivnom iskustvu pametne kupovine klikom na link:

<https://tehnoteka.rs/p/bosch-ugradna-masina-za-pranje-sudova-spv2hcx42e-akcija-cena/>



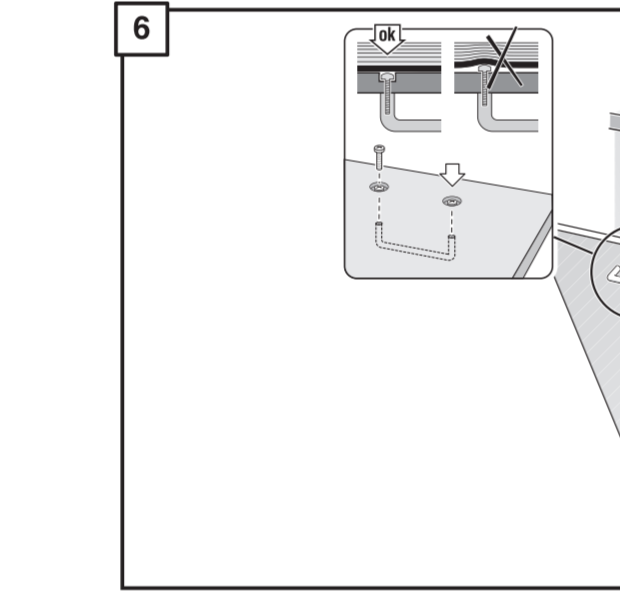
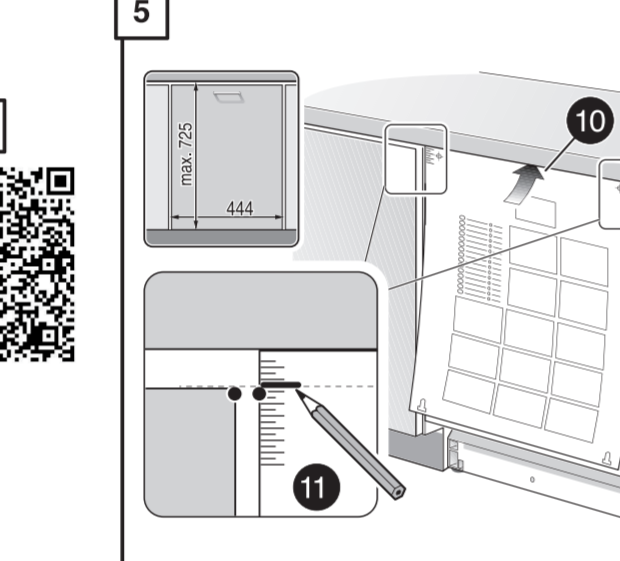
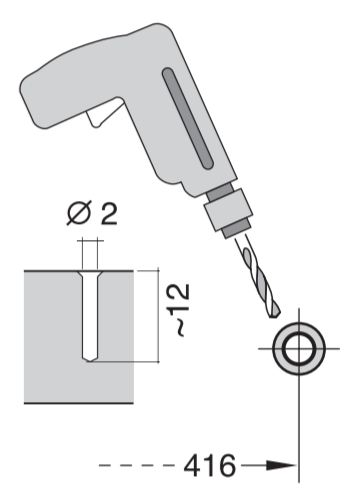
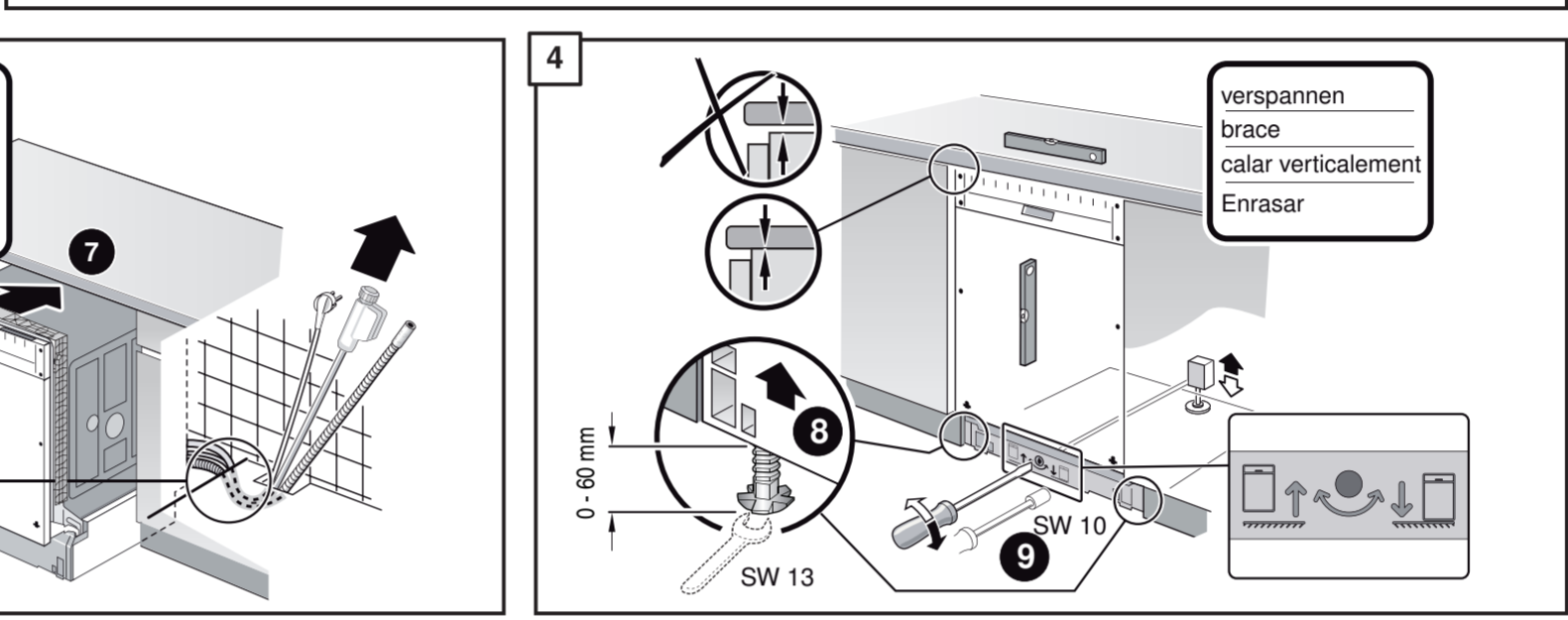
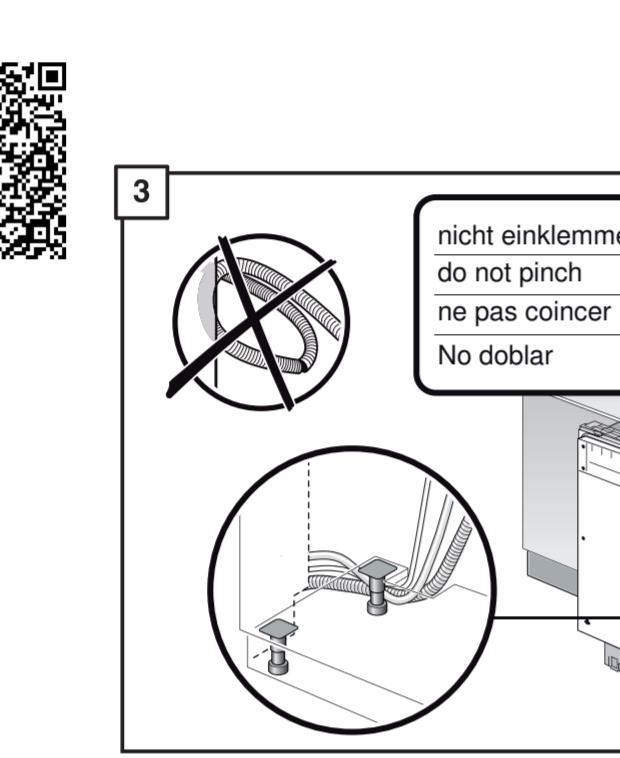
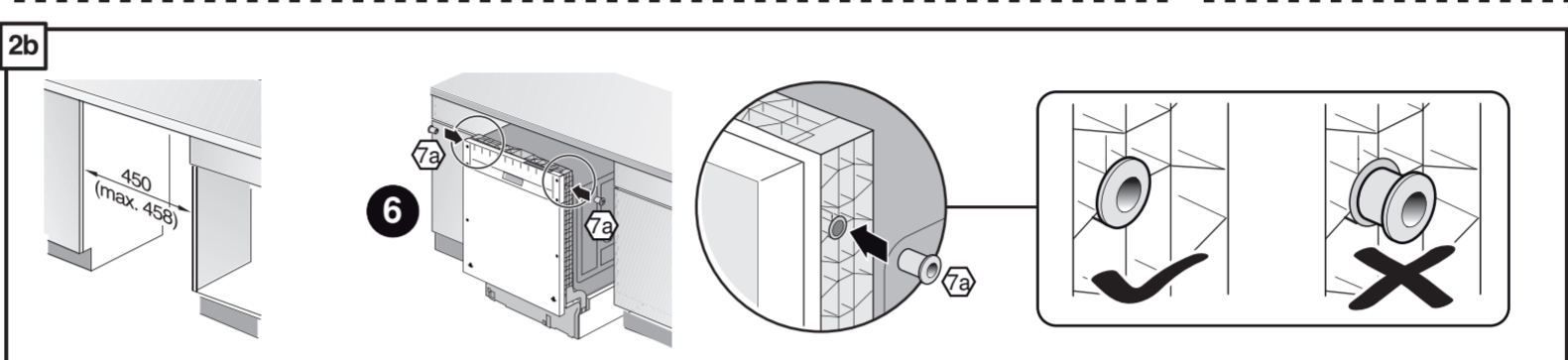
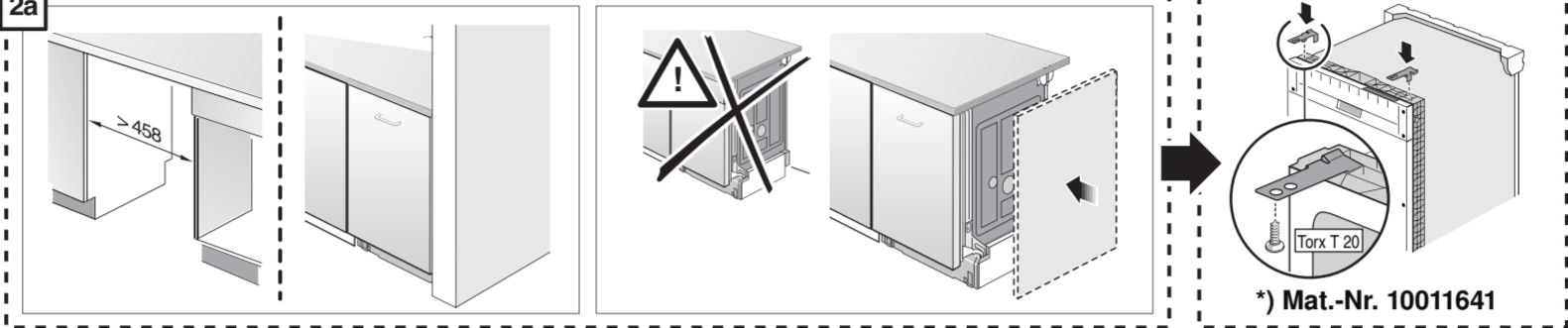
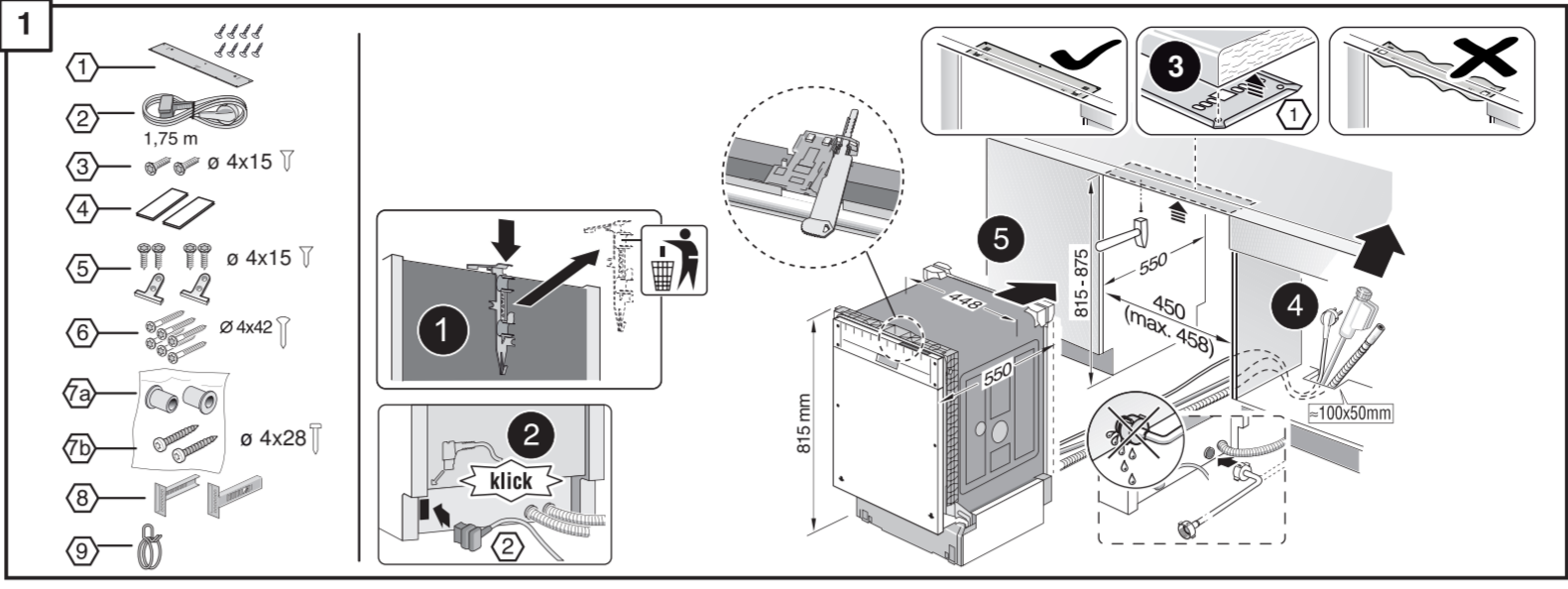
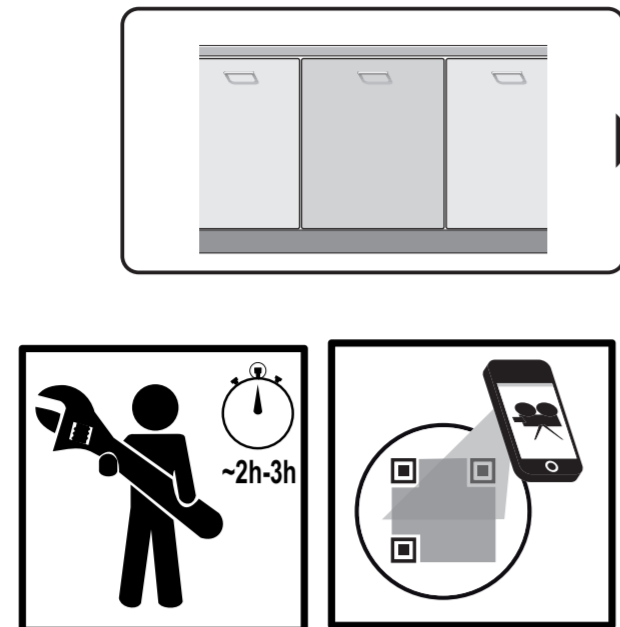


**de** Montageanleitung  
 \*) über Kundendienst erhältlich  
**en** Installation instructions  
 \*) Available from customer service  
**fr** Notice de montage  
 \*) Disponible par le biais du service après-vente  
**it** Montagevoorschrift  
 \*) Tegen meezorg bij de Servicedienst verkrijgbaar  
**nl** Istruzioni per il montaggio  
 \*) Disponibile presso il servizio assistenza clienti  
**pt** Instruções de montagem  
 \*) Se pode adquirir a nível do Serviço de Assistência Técnica Oficial da marca  
**ru** Инструкции по монтажу  
 \*) A verdisponibilizar nos nossos Serviços Técnicos  
**sk** Oδηγίες τοποθέτησης  
 \*) Διατίθεται από το υπηρεσία τεχνικής επίθεσης της μάρκας  
**tr** Montaj klavuzu  
 \*) Yetkili servis üzerinden alınabilir  
**uk** Montersansvisning  
 \*) Kan fås via Service

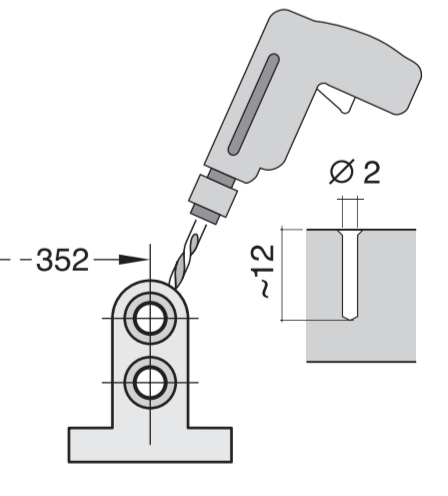
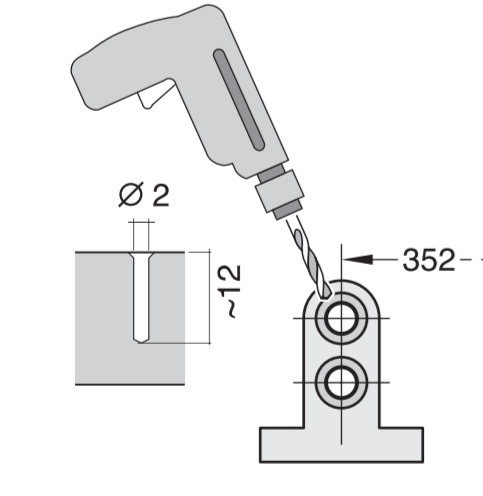
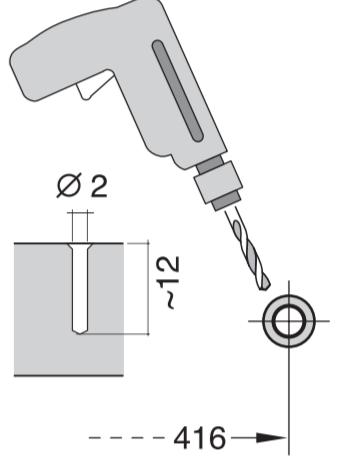
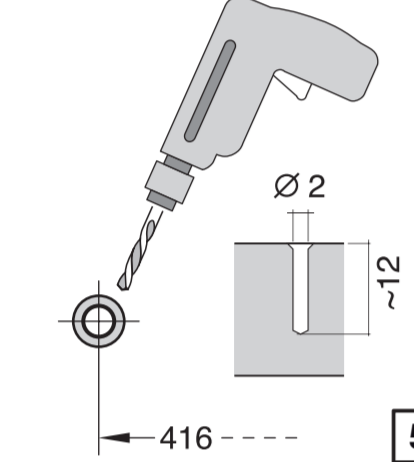
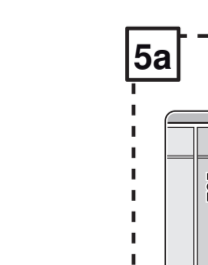
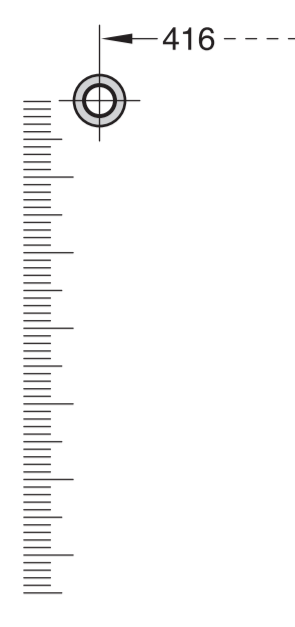
**de** Montersansvisning  
 \*) fåes hos kundeservice  
**en** Montersansvisning  
 \*) Kan købes ved serviceafdelingen  
**fr** Asennusohje  
 \*) Saatavissa huolopalvelusta  
**it** Montážni návod  
 \*) K dispozici přes servisní službu  
**nl** Návod na montáž  
 \*) Dostanete v službe zákazníkom  
**pt** Instrução de montagem  
 \*) Co adquiriria no punção de serviço  
**ru** Szerelési utasítás  
 \*) A vevőszolgálaton keresztül kapható.  
**sk** Instrukcie de montaj  
 \*) Obzretelna la servicial pentru clienti  
**tr** Uputa za montažu  
 \*) Može dobiti kod službe održavanja  
**uk** Uputstvo za montažu  
 \*) Može se nabaviti preko servisne službe

**de** Navodilo za montažo  
 \*) Lahko nabavite v servisni službi  
**en** Navodilo za montažo  
 \*) Se dobiva preko službata za kupovani  
**fr** Udhëzues për montim  
 \*) Sigurohet nëpërmjet servisit  
**it** Monteermsjehand  
 \*) Kijste klantendienst  
**nl** Montavimo instrukcija  
 \*) Ja galima gauti klientų aptarnavimo servise  
**pt** Montáže paměťba  
 \*) Vše sprostí v servisu  
**ru** Инструкция з монтажу  
 \*) Можна отримати через сервисну службу  
**sk** Može dobiti kod službe održavanja  
**tr** Uputa za montažu  
 \*) Može dobiti kod službe održavanja  
**uk** Uputstvo za montažu  
 \*) Može se nabaviti preko servisne službe

**de** Ornatisht yorriqomasi  
 \*) mijozlarga xizmat ko'rsatish markazida mavjud  
**en** Ornatisht yorriqomasi  
 \*) Kijste klantendienst  
**fr** Rykovođstvo za montaj  
 \*) predostava se ot službata za obzlužavane na kliente  
**it** Monteermsjehand  
 \*) Kijste klantendienst  
**nl** Montavimo instrukcija  
 \*) Ja galima gauti klientų aptarnavimo servise  
**pt** Instruks Pemasangan  
 \*) Bisa didapatkan melalui Customer Service  
**ru** Инструкция по монтажу  
 \*) A verdisponibilizar nos nossos Serviços Técnicos  
**sk** Oδηγίες τοποθέτησης  
 \*) Διατίθεται από το υπηρεσία τεχνικής επίθεσης της μάρκας  
**tr** Montaj klavuzu  
 \*) Yetkili servis üzerinden alınabilir  
**uk** Montersansvisning  
 \*) Kan fås via Service







372

1

1

- 1
- 2 1.75 m
- 3  $\varnothing$  4x15 T
- 4
- 5  $\varnothing$  4x15 T
- 6  $\varnothing$  4x42 T
- 7a  $\varnothing$  4x28 T
- 7b  $\varnothing$  4x28 T
- 8
- 9

3

2a

2b

Mat.-Nr. 10011641

3

nicht einklemmen  
do not pinch  
ne pas coincier  
No doblar

7

4

4

verspannen  
brace  
calar verticalment  
Enrasar

0-60 mm

SW 13

9

10

5

max. 725

444

11

6

12

13

14

15

16

17

18

19

20

2.5-7.5 kg

6

12

13

14

15

16

17

18

19

20

2.5-7.5 kg

7

max. 1.2 mm

21

22

23

8

9

9

24

10

Scheibe entfernen  
remove disc  
enlever le disque  
Eliminar Disco

min.  $\varnothing$  18 mm

max. 10 Nm

27

28

29

30

0.05 - 1 MPa  
(0.5 - 10 bar)  
max. 50 °C

26.4 mm 20.9 mm  
g (6.94") g (1.2")

min. 10 mm

max. 1.1 m  
min. 260 mm

$\varnothing$  38 mm

Dichtheit nach einem Spülgang prüfen.  
Check for leaks after one wash cycle.  
Vérifiez l'étanchéité après un lavage.  
Verificar la estanqueidad tras un ciclo de lavado.

9

10

10

10

10

10

5a

max. 725

444

10

11

6a

12

13

14

15

16

17

18

19

20

21

2.5-7.5 kg

7

max. 1.2 mm

22

23

24

Torx T 20

6

6

6

7





Ovaj dokument je originalno proizveden i objavljen od strane proizvođača, brenda Bosch, i preuzet je sa njihove zvanične stranice. S obzirom na ovu činjenicu, Tehnoteka ističe da ne preuzima odgovornost za tačnost, celovitost ili pouzdanost informacija, podataka, mišljenja, saveta ili izjava sadržanih u ovom dokumentu.

Napominjemo da Tehnoteka nema ovlašćenje da izvrši bilo kakve izmene ili dopune na ovom dokumentu, stoga nismo odgovorni za eventualne greške, propuste ili netačnosti koje se mogu naći unutar njega. Tehnoteka ne odgovara za štetu nanесenu korisnicima pri upotrebi netačnih podataka. Ukoliko imate dodatna pitanja o proizvodu, ljubazno vas molimo da kontaktirate direktno proizvođača kako biste dobili sve detaljne informacije.

Za najnovije informacije o ceni, dostupnim akcijama i tehničkim karakteristikama proizvoda koji se pominje u ovom dokumentu, molimo posetite našu stranicu klikom na sledeći link:

<https://tehnoteka.rs/p/bosch-ugradna-masina-za-pranje-sudova-spv2hcx42e-akcija-cena/>