

Informacije o proizvodu

ELECTROLUX ugradni kombinovani frižider LNS5LE18S

 **Electrolux**



Tehnoteka je online destinacija za upoređivanje cena i karakteristika bele tehnike, potrošačke elektronike i IT uređaja kod trgovinskih lanaca i internet prodavnica u Srbiji. Naša stranica vam omogućava da istražite najnovije informacije, detaljne karakteristike i konkurentne cene proizvoda.

Posetite nas i uživajte u ekskluzivnom iskustvu pametne kupovine klikom na link:

<https://tehnoteka.rs/p/electrolux-ugradni-kombinovani-frizider-lns5le18s-akcija-cena/>

**Brzo obnavljanje temperature, za kompletnu zaštitu hrane**

Frižider-zamrzivač 500 ColdSense se brzo vraća na odgovarajuću temperaturu nakon otvaranja i zatvaranja vrata zahvaljujući preciznim elektronskim senzorima. Ovo pomaže u sprečavanju temperaturnih šokova i kvarenju hrane u cilju kompletne zaštite hrane.

Prednosti i karakteristike**ColdSense štiti hranu tako što brzo ponovo uspostavlja temperaturu**

ColdSense koristi precizne senzore temperature da brzo vrati frižider i zamrzivač na odgovarajuću temperaturu nakon otvaranja i zatvaranja vrata. Ovo pomaže u sprečavanju temperaturnih šokova i kvarenju hrane u cilju kompletne zaštite hrane.

- Automatsko odleđivanje frižidera
- Zvučni i vidljivi signali upozorenja za previsoku temperaturu u frižideru
- Zvučni i vidljivi signali upozorenja za otvorena vrata
- Tip i broj fioka zamrzivača: 3 Full Width, Transparent Plastic

Manje održavanje zamrzivača uz LowFrost

Integrirani LowFrost sistem održava temperaturu zamrzivača kako bi sprečio stvaranje leda. Za bolji učinak i manje održavanja

Desetogodišnja garancija na kompresor

Uživajte u bezbrižnosti znajući da sam kompresor ima desetogodišnju garanciju. Garancija pokriva štetu koja može nastati tokom izrade, transporta, pražnjenja i punjenja gasa ili opšteg održavanja.

10Years
Compressor
Warranty
Upon registration**Precizno skladištenje hrane sa unutrašnjom elektronskom kontrolom**

Preuzmite kontrolu nad uslovima skladištenja hrane pomoću interne elektronske kontrole. LED indikatori vam prigodno prikazuju temperaturu, a podešavanja otklanjaju bilo kakve pretpostavke.

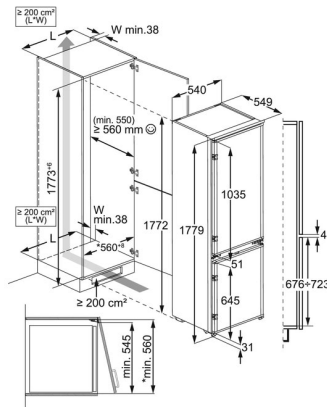
Kontrola vlažnosti za sveži zeleniš

Uživajte u ukusnom povrću uz našu fioku s kontrolom vlažnosti. Kontrolom vlažnosti vazduha, stvara se najbolje okruženje za čuvanje namirnica. Zatvaranjem ventilacionih otvora stvara se idealan prostor za čuvanje zeljastih biljaka i lisnatog povrća, dok se njihovim otvaranjem obezbeđuje optimalno skladištenje.

Sppecifikacije

Product Type	Combi Bottom	BE_Cold_AutoDefrFreeze	no
Boja	White	BE_Cold_ChildrenSecurity	no
ELNE20	E	BE_Cold_LED	yes
TotVolE20	271	BE_Cold_ReversibleDoorH	yes
Number of thermostat controls	1	Drinks dispenser	No
ClimE20	SN-N-ST-T	BE_COLD_SBS_IceWaterDisp	no
YearEConsELE20	219	BE_COLD_AEG_LongFresh	no
FrCapE20	3.3	LowFrost	yes
STAR_RATING	4	BE_Cold_DoorOnDoor	no
RisTE20	11.5	BE_Cold_SlideDoor	yes
TotVolFrE20	73	Dairy compartment	1 Full Width transparent
TotVolUnFrE20	198	Door shelves 1	2, Full width, Transparent
Chill technology freezer	Static low frost	Drawers Refrig special	No Trims
SurTE20	10	Drawers Freezer n° of	3 Full Width
NoiseCE20	B	Drawers Freezer type of	Transparent Plastic
NoiseIECE20	34	Type of refrigerant	R600a
EEINE20	100	Connected load (W)	100
Instalacija	BI Slide Door	Napon (V)	220-240
Tip kontrola	Touch electronic control	Frequency	50
Type of doors	Flat	Dužina kabla (m)	2.4
Door hinges	Right & Reversible	PNC	925 503 339
Lamps	1 LED integrated to controls	EAN kod	7332543973743
Dimenzije (mm) VxŠxD	1772x546x549		
BI dimensions HxWxD in mm	1780x560x550		
Fan	No Fan		

PSGBRF210DE0000A



Ovaj dokument je originalno proizveden i objavljen od strane proizvođača, brenda Electrolux, i preuzet je sa njihove zvanične stranice. S obzirom na ovu činjenicu, Tehnoteka ističe da ne preuzima odgovornost za tačnost, celovitost ili pouzdanost informacija, podataka, mišljenja, saveta ili izjava sadržanih u ovom dokumentu.

Napominjemo da Tehnoteka nema ovlašćenje da izvrši bilo kakve izmene ili dopune na ovom dokumentu, stoga nismo odgovorni za eventualne greške, propuste ili netačnosti koje se mogu naći unutar njega. Tehnoteka ne odgovara za štetu nanесenu korisnicima pri upotrebi netačnih podataka. Ukoliko imate dodatna pitanja o proizvodu, ljubazno vas molimo da kontaktirate direktno proizvođača kako biste dobili sve detaljne informacije.

Za najnovije informacije o ceni, dostupnim akcijama i tehničkim karakteristikama proizvoda koji se pominje u ovom dokumentu, molimo posetite našu stranicu klikom na sledeći link:

<https://tehnoteka.rs/p/electrolux-ugradni-kombinovani-frizider-lns5le18s-akcija-cena/>