

Uputstvo za upotrebu

VIVAX aparat za galete WM-1200TB

VIVAX



Tehnoteka je online destinacija za upoređivanje cena i karakteristika bele tehnike, potrošačke elektronike i IT uređaja kod trgovinskih lanaca i internet prodavnica u Srbiji. Naša stranica vam omogućava da istražite najnovije informacije, detaljne karakteristike i konkurentne cene proizvoda.

Posetite nas i uživajte u ekskluzivnom iskustvu pametne kupovine klikom na link:

<https://tehnoteka.rs/p/vivax-aparat-za-galete-wm-1200tb-akcija-cena/>

VIVAX

Made for you

WM-1200TB

HR

Upute za uporabu

Jamstveni list / Servisna mjesta

BIH

Korisničko uputstvo

Garantni list / Servisna mjesta

SR

Korisničko uputstvo

Informacije potrošačima / Servisna mesta

CG

Korisničko uputstvo

Izjava o saobraznosti / Servisna mjesta

MK

Упатство за употреба

Гарантен лист / Сервисни места

AL

Udhëzime për shfrytëzim

Fletë garancie / Serviset e autorizuara

SLO

Navodila za uporabo

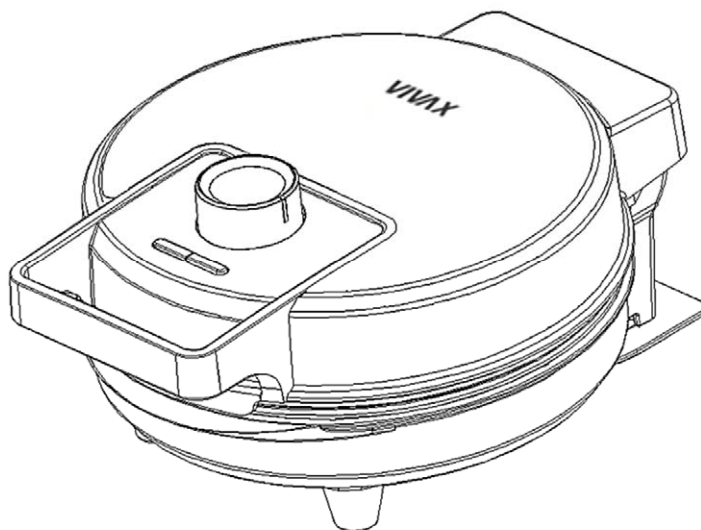
Garancijski list / Servisna mesta

EN

User manual



APARAT ZA VAFLE



220-240V~, 50/60Hz, 1200W, Class I

Važno je da prije uporabe uređaja u potpunosti pročitate ove upute te ih sačuvate na sigurnom mjestu za buduću potrebu.

DOBRODOŠLI!

Ovaj uređaj zadovoljava najviše standarde, inovativnu tehnologiju i visoku udobnost i učinkovitost korištenja.

Pažljivo pročitajte ove upute prije nego krenete koristiti vaš novi uređaj i sačuvajte ih i pohranite na znano mjesto u slučaju buduće potrebe.

Ukoliko se budete držali uputa, novi će vam uređaj vjerno služiti dugi niz godina.

PAŽLJIVO PROČITAJTE OVE UPUTE I ODLOŽITE IH NA ZNANO MJESTO ZA BUDUĆU POTREBU!

UKOLIKO PRODAJETE ILI POKLANJATE OVAJ UREĐAJ, OBAVEZNO UZ UREĐAJ PRILOŽITE I OVE UPUTE!

VAŽNA UPOZORENJA I SIGURNOSNE UPUTE

Munja sa simbolom strelice unutar jednakostraničnog trokuta upozorava korisnika na prisutnost opasnog i neizoliranog napona unutar proizvoda koji može biti dovoljno snažan da predstavlja opasnost od strujnog udara.



Uskličnik unutar jednakostraničnog trokuta upozorava korisnika na prisutnost važnih uputa za uporabu i održavanje u dokumentu priloženom uz proizvod.

**OPREZ**

**OPASNOST OD STRUJNOG UDARA
NE OTVARATI**

Ne skidajte poklopac uređaja. Ni u kojem slučaju korisniku nije dozvoljeno da provodi bilo kakve radnje popravka ili prepravke uređaja. Prepustite taj posao kvalificiranom ovlaštenom serviseru.

SIGURNOSNE MJERE OPREZA

1. Ovaj uređaj nije namijenjen uporabi od strane osoba (uključujući djecu) sa smanjenim fizičkim, osjetilnim ili mentalnim sposobnostima ili nedostatkom iskustva i znanja, osim ako nisu pod nadzorom ili ukoliko nisu dobili upute o korištenju uređaja od strane osobe odgovorne za njihovu sigurnost.
2. Djeca uvijek moraju biti pod nadzorom kako bi se osiguralo da se ne igraju s uređajem.
3. Ovaj uređaj mogu koristiti djeca starija od 8 godina i osobe sa smanjenim fizičkim, osjetilnim ili mentalnim sposobnostima ili nedostatkom iskustva i znanja, jedino ako su pod nadzorom odgovorne osobe ili ako su im dane upute za sigurnu uporabu uređaja, te ako su svjesne potencijalnih opasnosti kojoj su izložene za vrijeme uporabe uređaja.
4. Djeca se ne smiju igrati uređajem.
5. Držite uređaj i njegov kabel napajanja izvan dohvata djece mlađe od 8 godina.
6. Čišćenje i korisničko održavanje ne smiju obavljati djeca, osim ako nisu starija od 8 godina i ukoliko nisu pod nadzorom.
7. Ako je kabel za napajanje oštećen, kako bi se izbjegle potencijalno opasne situacije nemojte koristiti uređaj. Kabel mora zamijeniti proizvođač ili serviser
8. Nikada nemojte odspajati uređaj s napajanja povlačeći za kabel. Nemojte dodirivati kabel napajanja ili utikač mokrim rukama. Nikada nemojte pomicati uređaj povlačenjem za kabel i pazite da kabel ne bude zapetljan ili prignječen.
9. Uređaj uvijek smjestite na stabilnu i ravnu podlogu, kako bi se spriječilo prevrtanje ili pad uređaja.
10. Kada je uređaj uključen na napajanje i u radu, nikada nemojte ostavljati uređaj bez nadzora. Kruh se može lako zapaliti. Uređaj nemojte upotrebljavati u blizini lako zapaljivih materijala, kao što su npr. zavjese i sl.
11. Uređaj upotrebljavajte samo u kućanstvu i samo u svrhu za koju je namijenjen.

12. Uređaj je namijenjen samo za uporabu u zatvorenim prostorima.
13. Kako bi spriječili rizik izlaganja električnom udaru, izbjegavajte prolijevanje bilo kakve tekućine po uređaju ili njegovim dijelovima i nikada nemojte uranjati kabel napajanja ili utikač u vodu ili bilo koju drugu tekućinu.
14. Uređaj nije namijenjen za rad pomoću vanjskog tajmera ili sustava na daljinsko upravljanje. Uređaj ne smije biti priključen na isti kabel napajanja ili osigurač sa drugim uređajima.
15. Koristite samo odgovarajući i ispravan priključak i kabel napajanja.
16. Nemojte koristiti uređaj u blizini vode, u vlažnom podrumu ili u blizini bazena. Nemojte izlagati uređaj direktnom sunčevom svjetlu, vlazi ili velikoj prašini.
17. Kabel napajanja ne smije doticati vruće površine na uređaju ili na uređajima u blizini. Nemojte dozvoliti da kabel napajanja visi preko ruba stola ili police.
18. Ovaj je uređaj namijenjen uporabi u kućanstvu i sličnim prostorima, kao što su:
 - kuhinje, osoblja u trgovinama, uredima i drugim radnim okruženjima;
 - od strane gostiju u hotelima, motelima i drugim stambenim prostorima;
 - u seoskim kućama za iznajmljivanje;
 - u prostorima koji nude „noćenje s doručkom“.
19. Ako dugoročno ne održavate uređaj u čistom stanju, to može dovesti do oštećenja površine, što može imati negativan utjecaj na vijek trajanja uređaja i dovesti do opasnih situacija. Takva oštećenja ne ulaze u jamstvo
20. **UPOZORENJE:** Za vrijeme rada, uređaj postaje vruć. Izbjegavajte dodirivanje površine uređaja
21. Treba izbjegavati dodirivanje uređaja, dodirujte samo ručke i prekidače na uređaju. Dok koristite uređaj, držite ga samo za ručice.



OPREZ

Vruća površina

22. Djeca mlađa od 8 godina moraju se držati podalje od uređaja u radu, osim ako nisu pod neprestanim nadzorom.
23. Za čišćenje nemojte koristiti parni čistač.
24. Ako se vaš uređaj neće koristiti dulje vrijeme, uređaj mora biti odspojen sa napajanja. Moraju se osigurati da se uređaj hladi. Pohranite uređaj na suho i tamno mjesto.
25. Uređaj mora biti odspojen sa napajanja za vrijeme premještanja, instalacije, održavanja, čišćenja ili popravka.
26. Koristite samo pribor koji je preporučeno od strane proizvođača.
27. Nemojte smještati i upotrebljavati uređaj u blizini zapaljivih materijala, plamenika, plinova ili električne pećnice.
28. Nemojte koristiti uređaj u drugu svrhu nego samo za koju je namijenjen.

Električno priključenje

Provjerite da napajanje naznačeno na naljepnici uređaja odgovara napajanju vaše električne mreže.

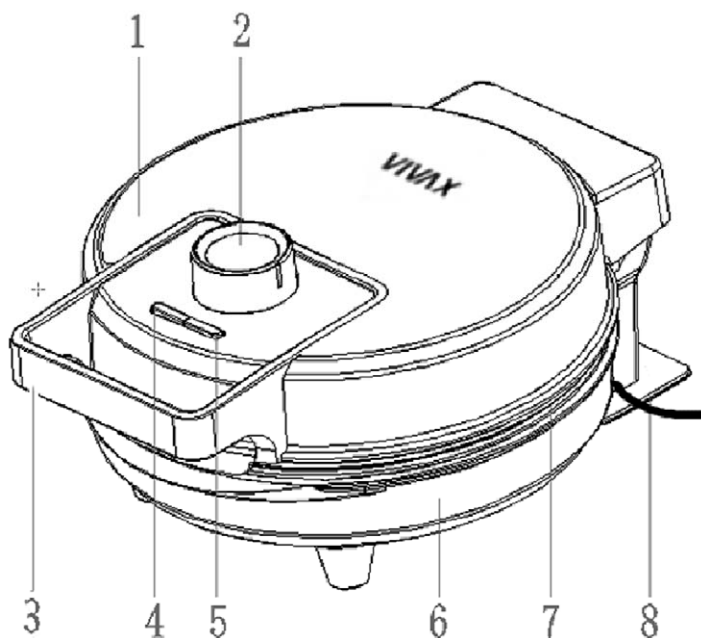
Utikač napajanja mora se priključiti samo na napajanje 220-240 V ~ 50/60 Hz sa izvedenim uzemljenjem.

Na uređaju nemojte obavljati nikakve druge operacije osim čišćenja i održavanja. Ne pokušavajte popravljati uređaj, ugađati ili mijenjati dijelove unutar uređaja. Za servisne radnje kontaktirajte ovlaštenog servisera.

Uređaj je opremljen kratkim kabelom napajanja kako bi se smanjili rizici koji mogu nastati uslijed zapetljavanja ili zapinjanja za dugi kabel. Produljenje kabela može se koristiti, međutim, karakteristika produžnog kabela mora biti barem jednaka ili veća od kabela napajanja uređaja.

Produžni kabel ne smije biti smješten preko polica ili stola, gdje ga djeca mogu dohvatiti ili se spotaknuti preko kabela.

DIJELOVI UREĐAJA



- | | |
|------------------------------|-----------------------------------|
| 1. Gornje kućište s grijačem | 5. Indikator temperature (zelena) |
| 2. Okretna tipka termostata | 6. Donje kućište s grijačem |
| 3. Ručka | 7. Neprijanajuća grijača ploča |
| 4. Indikator rada (crvena) | 8. Kabel napajanja |

PRIJE PRVOG KORIŠTENJA

- Pažljivo pročitajte ove upute i sačuvajte ih za buduća korištenja.
- Uklonite svu ambalažu s uređaja.
- Ploče za pečenje očistite pomoću spužvice umočene u toplu vodu.

UREĐAJ NE URANJAJTE U VODU TE NEMOJTE DIREKTNO POLIJEVATI PLOČE ZA PEČENJE.

- Obrišite uređaj pomoću suhe tkanine ili papirnatoг ručnika.
- Za postizanje najboljih rezultata, blago nauljite ploče za pečenje jestivim uljem ili sprejem.

Napomena: kada uređaj uključite prvi puta, može doći do blagog dimljenja što je normalno kod mnogih uređaja koji proizvode toplinu. Dimljenje neće utjecati na rad uređaja i ubrzo će prestati.

UPORABA UREĐAJA

1. Uključite kabel napajanja u utičnicu napajanja. Ugodite termostat na željenu vrijednost (temperaturu). Uključiti će se crvena lampica za oznaku rada.
2. Prije uporabe, molimo pričekajte da se pekač vafila zagrije. Kada uređaj postigne željenu temperaturu, uključiti će se zelena lampica (obično je potrebo 4-5 minuta).
3. Otvorite prethodno zagrijani pekač vafila, stavite smjesu i polako zatvorite pekač, lagano pritisnite gornji poklopac držeći za ručku uređaja i time oblikujete vafle.
4. Nakon otprilike 3-4 minuta, otvorite pekač i izvadite pečene vafle, koji su spremni za posluživanje.
5. Rad uređaja možete zaustaviti u bilo kojem trenutku izvlačenjem kabela napajanja iz utičnice.

Oprez:

1. Ukoliko se poklopac uređaja teško zatvara, to znači da je stavljena prevelika količina smjese za pečenje.
2. Nemojte zatvarati poklopac "na silu" jer to može uzrokovati oštećenje uređaja. Umanjite količinu smjese i pokušajte ponovo zatvoriti poklopac.
3. Prilikom vađenja vafila nemojte koristiti oštre predmete (npr. Nož ili vilicu). Za vađenje vafila koristite plastične ili drvene lopatice otporne na toplinu.

ČIŠĆENJE I ODRŽAVANJE

- Prije čišćenja ili održavanja, uvijek provjerite da je uređaj odspojen sa električnog napajanja.
- Pričekajte da se uređaj potpuno ohladi.
- Nemojte čistiti unutarnju ili vanjsku stranu abrazivnom krpom ili četkom jer to može nepopravljivo oštetiti površinu.
- Ohlađeni pekač izvana obrišite mekom suhom krpom. Nikada ne koristite metalne predmete za čišćenje.
- Ukoliko često koristite pekač vafila, nakupljene mrvice morate odstraniti barem jednom tjedno. Pazite da prije ponovnog korištenja pekača u potpunosti odstranite sve ostatke hrane.
- Nikada ne pokušavajte odstraniti vafel koji je zaglavljen u utore, a da prije toga niste odspojili kabel napajanja. Tijekom vađenja vafila budite oprezni jer može doći do oštećenja unutarnjeg mehanizma pekača ili grijaćih elemenata.

NEMOJTE URANJATI UREĐAJ ILI KABEL NAPAJANJA U VODU ILI DRUGE TEKUĆINE

ODLAGANJE UREĐAJA

- Prije spremanja uređaja, odspojite uređaj sa napajanja.
- Prije spremanja uređaja, uređaj mora biti suh i ohlađen.
- Uvijek očistite uređaj prema uputama danim u poglavlju „Čišćenje i održavanje“
- Kabel napajanja možete omotati oko podnožja uređaja.

RUKOVANJE PRI TRANSPORTU

OPREZ: Obratite pozornost da je uređaj uvijek postavljen na stabilnu površinu. Ako tijekom rada dođe do pada uređaja, najprije ga odspojite sa napajanja. Neki dijelovi mogu biti slomljeni i uređaj može biti oštećen tijekom pada. U tom slučaju, prije ponovne uporabe, uređaj mora pregledati ovlaštena servisna osoba

UPOZORENJE: Uređaj transportirajte u originalnoj kutiji ili omotan u zaštitnoj ambalaži ili mekanoj krpi. Neispravna ambalaža može uzrokovati oštećenje vanjske površine uređaja.

Prilikom prenošenja ili transporta uređaja, uvijek odspojite uređaj sa napajanja.

TEHNIČKE INFORMACIJE:

| | |
|--------------|----------|
| Napajanje: | 220-240V |
| Frekvencija: | 50/60Hz |
| Snaga: | 1200W |

ZBRINJAVANJE UREĐAJA I PRIJATELJSKI ODNOS PREMA OKOLIŠU



Proizvodi označeni ovim simbolom označavaju da proizvod spada u grupu električne i elektroničke opreme (EE Proizvodi) te se ne smiju odlagati zajedno s kućnim ili glomaznim otpadom.

Ispravnim postupanjem, zbrinjavanjem i recikliranjem proizvoda, sprječavate potencijalne negativne posljedice na ljudsko zdravlje i okoliš, koji mogu nastati zbog neadekvatnoga zbrinjavanja ili bacanja ovog

proizvoda.

Za više informacija o recikliranju i zbrinjavanju ovog proizvoda, molim kontaktirajte M SAN Grupu, vaš lokalni

ured za zbrinjavanje opasnog otpada ili vašu trgovinu gdje ste kupili proizvod. Više informacija možete pronaći na www.elektrootpad.com i info@elektrootpad.com ili pozivom na broj 062 606 062.

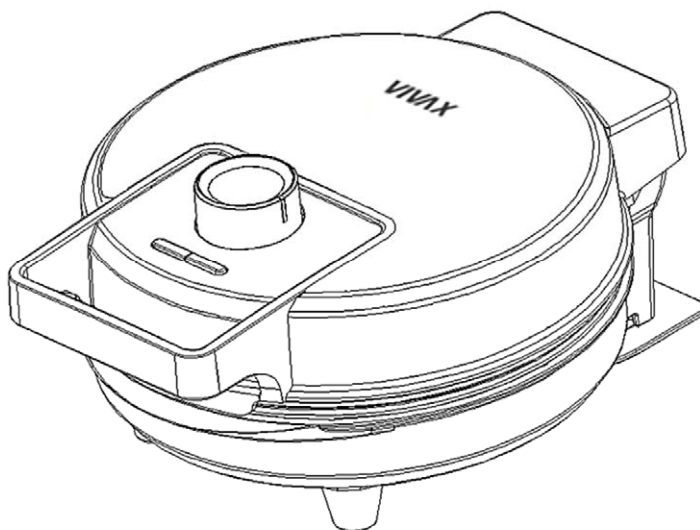
EU IZJAVA O SUKLADNOSTI

Ovaj uređaj proizveden je u skladu sa važećim Europskim normama i u skladu je sa svim važećim Direktivama i Regulativama.



EU Izjavu o sukladnosti možete preuzeti sa slijedećeg linka: www.msan.hr/dokumentacijaartikala

APARAT ZA VAFLE



220-240V~, 50/60Hz, 1200W, Class I



Pre upotrebe uređaja, u potpunosti pročitajte ova uputstva i sačuvajte ih na sigurnom mestu za slučaj da vam budu potrebna u budućnosti.

DOBRODOŠLI!

Ovaj uređaj zadovoljava najviše standarde, inovativnu tehnologiju i visoku udobnost i efikasnost korišćenja.

Pažljivo pročitajte ova uputstva pre nego krenete da koristite vaš novi uređaj i sačuvajte ih i spremite na znano mesto u slučaju buduće potrebe.

Ukoliko se budete držali uputstava, novi će uređaj verno da vam služi dugi niz godina.

PAŽLJIVO PROČITAJTE OVA UPUTSTVA I ODLOŽITE IH NA ZNANO MESTO ZA BUDUĆU POTREBU!

UKOLIKO PRODAJETE ILI POKLANJATE OVAJ UREĐAJ, OBAVEZNO UZ UREĐAJ PRILOŽITE I OVA UPUTSTVA!

VAŽNA UPOZORENJA I SIGURNOSNA UPUTSTVA



Simbol - munja unutar jednakostraničnog trougla upozorava korisnika na prisustvo opasnog napona unutar proizvoda, koji može da bude dovoljno snažan da predstavlja opasnost od strujnog udara.



Uzvičnik unutar jednakostraničnog trougla upozorava korisnika da postoje važna uputstva za upotrebu i održavanje u (ovom) dokumentu, priloženom uz proizvod.



OPREZ



**OPASNOST OD STRUJNOG UDARA!
NE OTVARATI!**

Ne skidajte poklopac uređaja. Ni u kom slučaju korisniku nije dozvoljeno da vrši bilo kakve popravke ili prepravke uređaja. Prepustite posao popravke uređaja kvalifikovanom ovlašćenom serviseru. Kako bi se smanjio rizik od požara, električnog udara ili povreda kad upotrebljavate uređaj, uvek sledite osnovne mere predostrožnosti, uključujući sledeće:.

SIGURNOSNE MERE OPREZA

1. Uređaj nije namenjen za upotrebu od strane osoba (uključujući decu) sa smanjenim fizičkim, senzornim ili mentalnim sposobnostima ili nedostatkom iskustva i znanja osim ako nisu pod nadzorom ili su upućene u rad uređaja od strane osobe odgovorne za njihovu sigurnost.
2. Deca uvek moraju da budu pod nadzorom kako bi se sprečilo da se igraju uređajem.
3. Ovaj uređaj mogu da koriste deca starija od 8 godina i osobe sa smanjenim fizičkim, senzornim ili mentalnim sposobnostima ili nedostatkom iskustva i znanja, jedino ako su pod nadzorom odgovorne osobe ili ako su im data uputstva za bezbednu upotrebu uređaja i ako su svesne potencijalnih opasnosti kojim su izložene za vreme upotrebe uređaja.
4. Deca ne smeju da se igraju uređajem.
5. Držite uređaj i njegov kabl napajanja van domašaja dece mlađe od 8 godina.
6. Čišćenje i korisničko održavanje ne smeju da obavljaju deca, osim ako nisu starija od 8 godina i ukoliko nisu pod nadzorom.
7. Ako je kabl za napajanje oštećen, kako bi se izbegle potencijalno opasne situacije, nemojte da koristite uređaj. Kabl mora da bude zamenjen u ovlašćenom servisu.
8. Nikada nemojte da isključujete uređaj povlačeći za kabl napajanja. Nemojte dodirivati kabl napajanja ili utikač mokrim rukama. Nikada nemojte da pomerate uređaj povlačenjem za kabl i pazite da kabl ne bude zapetljan ili prignječen.
9. Uređaj uvek smestite na stabilnu i ravnu podlogu, kako bi se sprečilo prevrtanje ili pad uređaja.
10. Kada je uređaj uključen na napajanje i u radu - nikada nemojte da ostavljate uređaj bez nadzora. Hleb može lako da se zapali. Ne koristite uređaj u blizini zapaljivih materijala, kao što su npr. zavese i sl.

11. Uređaj upotrebljavajte samo u domaćinstvu i samo u svrhu za koju je namenjen.
12. Uređaj je namenjen samo za upotrebu u zatvorenim prostorima.
13. Kako bi sprečili rizik izlaganja električnom udaru, izbegavajte prosipanje bilo kakve tečnosti po uređaju ili njegovim delovima i nikada nemojte uranjati kabl napajanja ili utikač u vodu ili bilo koju drugu tečnost.
14. Uređaj nije namenjen za rad pomoću eksternog tajmera ili sistema na daljinsko upravljanje. Uređaj ne sme da bude priključen na isti kabl napajanja ili osigurač sa drugim uređajima.
15. Koristite samo odgovarajući i ispravan priključak i kabl napajanja.
16. Ne upotrebljavajte uređaj u blizini vode, u vlažnom podrumu ili u blizini bazena. Nemojte izlagati uređaj direktnom sunčevom svetlu, vlazi ili velikoj prašini.
17. Kabl napajanja ne sme da dodiruje vruće površine na uređaju ili na uređajima u blizini. Nemojte dozvoliti da kabl napajanja visi preko ivice stola ili police.
18. Ovaj je uređaj namenjen upotrebi u domaćinstvu i sličnim prostorima, kao što su:
 - kuhinje osoblja u trgovinama, kancelarijama i drugim sličnim radnim okruženjima;
 - hoteli, moteli i drugi stambeni prostori;
 - seoske kuće za iznajmljivanje;
 - u ugostiteljskim objektima koji nude noćenje s doručkom.
19. Ako dugoročno ne održavate uređaj u čistom stanju, to može dovesti do oštećenja površine, što može da ima negativan utjecaj na vek trajanja uređaja i da dovede do opasnih situacija. Takva oštećenja ne ulaze u garanciju
20. **UPOZORENJE:** Za vreme rada, uređaj postaje vruć. Izbegavajte dodirivanje površine uređaja

21. Treba izbegavati dodirivanje uređaja, dodirujte samo ručke i prekidače na uređaju. Dok koristite uređaj, držite ga samo za ručice.
22. Deca mlađa od 8 godina moraju se držati dalje od uređaja u radu, osim ako nisu pod neprestanim nadzorom.
23. Za čišćenje ne upotrebljavajte parni čistač.
24. Ako se vaš uređaj neće koristiti duže vremena, isključite ga sa napajanja i neka se ohladi. Čuvajte uređaj na suvom mestu.
25. Uređaj mora da bude isključen sa napajanja za vreme premeštanja, instalacije, održavanja, čišćenja ili popravke.
26. Koristite samo pribor koji je preporučen od strane proizvođača.
27. Nemojte smeštati i upotrebljavati uređaj u blizini zapaljivih materijala, plamenika, gasova ili električne rerne.
28. Ne upotrebljavajte uređaj u druge svrhe već samo za one za koje je namenjen.



OPREZ
Vruća površina

Električno priključenje

Proverite da napajanje naznačeno na nalepnici uređaja odgovara napajanju vaše električne mreže.

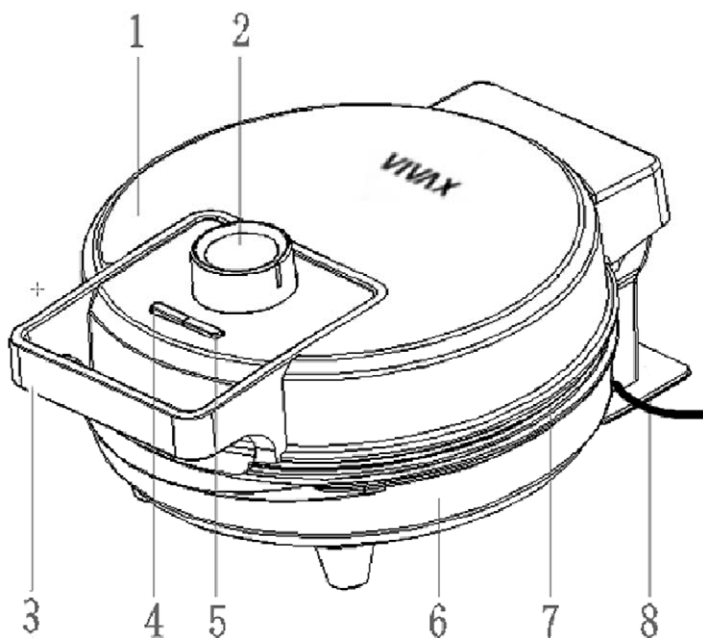
Utikač napajanja mora da se priključi samo na napajanje 220-240 V ~ 50/60 Hz sa izvedenim uzemljenjem.

Na uređaju nemojte obavljati nikakve druge operacije osim čišćenja i održavanja. Ne pokušavajte popravljati uređaj, podešavati ili menjati delove unutar uređaja. Za servisne radnje kontaktirajte ovlašćenog servisera.

Uređaj je opremljen kratkim kablom napajanja da bi se smanjili rizici koji mogu da nastanu usled zapetljavanja ili zapinjanja za dugi kabl. Produljenje kabla može da se koristi, međutim, karakteristika produžnog kabla mora da bude barem jednaka ili veća od kabla napajanja uređaja.

Produžni kabl ne sme da bude smešten preko polica ili stola, gde deca mogu da dohvate ili se spotaknu preko kabla.

DELOVI UREĐAJA



- | | |
|------------------------------|-----------------------------------|
| 1. Gornje kućište s grejačem | 5. Indikator temperature (zelena) |
| 2. Okretno dugme termostata | 6. Donje kućište s grejačem |
| 3. Ručka | 7. Neprijanajuća grejna ploča |
| 4. Indikator rada (crvena) | 8. Kabel napajanja |

PRE PRVE UPOTREBE

- Pažljivo pročitajte ova uputstva i sačuvajte ih.
- Uklonite svu ambalažu sa uređaja.
- Ploče za pečenje očistite pomoću vlažnog sušera.

UREĐAJ NE URANJAJTE U VODU I NE ZALIVAJTE PLOČE ZA PEČENJE.

- Obrišite uređaj suvom krpom ili papirnim ubrusom.
- Za postizanje najboljih rezultata, blago nauljite ploče za pečenje jestivim uljem ili sprejem.

Napomena: kada uređaj uključite prvi put, može doći do pojave dima što je normalno kod mnogih uređaja koji proizvode toplotu. Dimljenje neće da utiče na rad uređaja.

UPOTREBA UREĐAJA

1. Uključite kabl napajanja u utičnicu napajanja. Podesite okretno dugme termostata na željenu vrednost (temperaturu). Uključiti će se crvena lampica za oznaku rada.
2. Pre upotrebe, molimo sačekajte da se pekač vafle zagreje. Kada uređaj dostigne željenu temperaturu, upaliti će se zelena svetlosna oznaka (obično je potrebo 4-5 minuta).
3. Otvorite prethodno zagrejani pekač vafle, stavite smesu i polako zatvorite pekač, lagano pritisnite gornji poklopac držeći za ručku uređaja i time oblikujete vafle.
4. Nakon oko 3-4 minuta, otvorite pekač i izvadite pečene vafle, koji su spremni za poslugu.
5. Rad uređaja možete da zaustavite u bilo kojem trenu izvlačenjem kabla napajanja iz utičnice.

Oprez:

1. Ukoliko se poklopac uređaja teško zatvara, to znači da je stavljena prevelika količina smese za pečenje.
2. Nemojte da zatvarate poklopac "na silu" jer to može da uzrokuje oštećenje uređaja, već umanjite količinu smese.
3. Prilikom vađenja vafle nemojte koristiti oštre predmete (npr. nož ili viljušku). Za vađenje vafle koristite plastične ili drvene lopatice otporne na toplotu.

ČIŠĆENJE I ODRŽAVANJE

- Pre čišćenja ili održavanja, uvek proverite da je uređaj odspojen sa električnog napajanja.
- Sačekajte da se uređaj potpuno ohladi.
- Nemojte čistiti unutrašnju ili spoljnu stranu abrazivnom krpom ili četkom jer to može da nepopravljivo ošteti površinu.
- Ohlađeni pekač spolja obrišite mekom suvom krpom. Nikada ne upotrebljavate metalne predmete za čišćenje.
- Ukoliko često upotrebljavate pekač vafle, nakupljene mrvice morate da odstranitebarem jednom nedeljno. Pazite da pre ponovnog korištenja pekača u potpunosti odstranite nečistoće.
- Nikada ne pokušavajte odstraniti vafel koji je zaglavljen a da pre toga niste isključili pekač. Oprezno vadite vafle, jer tokom vađenja vafle može doći do oštećenja unutrašnjeg mehanizma pekača ili grejnih elemenata.

NEMOJTE DA URANJATI UREĐAJ ILI KABL NAPAJANJA U VODU ILI DRUGE TEČNOSTI

SPREMANJE UREĐAJA

- Pre spremanja uređaja, odspojite uređaj sa napajanja.
- Pre spremanja uređaja, uređaj mora da bude suv i ohlađen.
- Uvijek očistite uređaj prema uputstvima danim u poglavlju „Čišćenje i održavanje“
- Kabl napajanja možete da omotate oko podnožja uređaja.

RUKOVANJE PRI TRANSPORTU

OPREZ: Obratite pažnju da je uređaj uvek postavljen na stabilnu površinu. Ako tokom rada dođe do pada uređaja, najpre ga odspojite sa napajanja. Neki delovi mogu da budu polomljeni i uređaj može da bude oštećen tokom pada. U tom slučaju, pre ponovne upotrebe, uređaj mora da pregleda ovlašćena servisna osoba.

UPOZORENJE: Uređaj transportujte u originalnoj kutiji ili omotan u zaštitnoj ambalaži ili mekanoj krpi. Neispravna ambalaža može da bude uzrok oštećenja spoljašnje površine uređaja.

Prilikom prenošenja ili transporta uređaja, uvek odspojite uređaj sa napajanja.

TEHNIČKE INFORMACIJE:

Napajanje: 220-240V

Frekvencija: 50/60Hz

Snaga: 1200W

ZBRINJAVANJE NEUPOTREBLJIVOG UREĐAJA I PRIJATELJSKI ODNOS PREMA OKOLINI



Proizvodi označeni ovim simbolom pripadaju grupi električne i elektronske opreme (EE proizvodi) i ne smeju da budu odlagani zajedno sa svakodnevnim kućnim otpadom.

Pravilnim postupanjem, zbrinjavanjem i recikliranjem proizvoda, sprečavaju se potencijalno negativne posledice na ljudsko zdravlje i okolinu, koje mogu da nastanu zbog neadekvatnog zbrinjavanja ili bacanja ovog proizvoda.

Za više informacija o prikupljanju, zbrinjavanju i recikliranju ovog i sličnih proizvoda pozovite vama najbliži centar za reciklažu ili se obratite prodavcu uređaja.

IZJAVA O USKLAĐENOSTI

Ovaj uređaj proizveden je u skladu sa važećim evropskim normama i u skladu je sa svim važećim direktivama i regulativama.

Za izjavu o usaglašenosti, kontaktujte KimTeh d.o.o., Viline vode bb, Slobodna zona Beograd L12/4, 11000 Beograd.

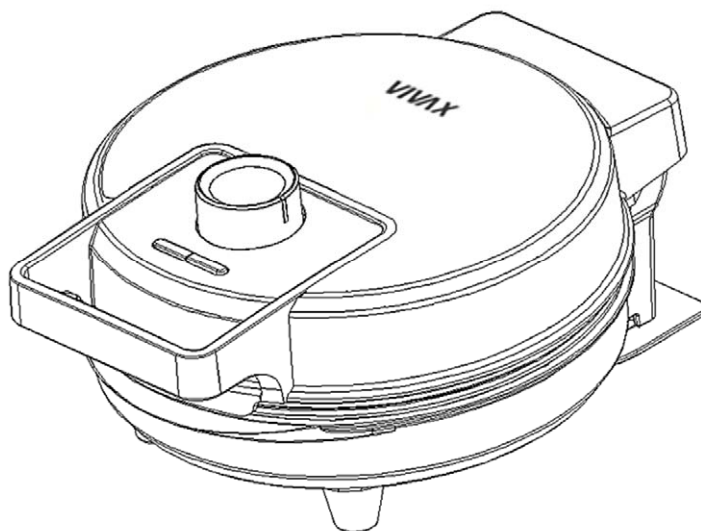
Telefon: 011 20 70 600

Fax: 011 2070 854 , 011 3313 596

E-mail: prodaja@kimtec.rs.



ТОСТЕР ЗА ВАФЛИ



220-240V~, 50/60Hz, 1200W, Class I

Важно е пред да започнете со користење на уредот во целост да го прочитате ова упатство и да го сочувате на сигурно место за во иднина.

ДОБРОДОЈДОВТЕ!

Овој уред ги задоволува највисоките стандарди и носи иновативна технологија и висока удобност на употреба.

Внимателно прочитајте го ова упатство пред да започнете со користење на вашата микробранова печка и чувајте го упатството на сигурно и познато место за виднина.

Ако ги следите овие упатства и се придржувате до сите сигурносни предупредувања, вашиот нов уред ќе ве служи со години.

ЧУВАЈТЕ ГО ОВА УПАТСТВО И ДОКОЛКУ ГО ПРОДАДЕТЕ ИЛИ ПОКЛОНИТЕ УРЕДОТ НА ДРУГО ЛИЦЕ; ЗАДОЛЖИТЕЛНО ПРИЛОЖЕТЕ ГО И ОВОЈ ПРИРАЧНИК!

ВАЖНИ ПРЕДУПРЕДУВАЊА И СИГУРНОСНИ УПАТСТВА



Гром со симбол во триаголникот го предупредува корисникот на присутност на опасност и неизолиран напон во производот кој може да биде доволно силен да претставува опасност од струен удар.



Извичникот во триаголникот го предупредува корисникот на присутност на важно упатство за користење и одржување во документот приложен со производот.



ВНИМАНИЕ



**ОПАСНОСТ ОД СТРУЕН УДАР
НЕ ОТВАРАЈ**

Немојте да го вадите поклопецот од уредот. Во никој случај на корисникот му е дозволено да спроведува било какви поправки на уредот. Тоа треба да го изврши овластениот сервисер.

ВАЖНИ СИГУРНОСНИ МЕРКИ

1. Овој уред не е наменет за користење од страна на лица (вклучувајќи и деца) со намалена физичка, сетилна или ментална способност или недостаток на искуство и знаење, освек ако не се под надзор или доколку не добиле упатство за користење на уредот од лицето одговорно за нивната безбедност и сигурност.
2. Децата треба да бидат под надзор за да се спречи да си играат со уредот.
3. Уредот смее да го користат деца од 8 години и постари и лица со намалени физички, сетилни или ментални способности или недостаток на искуство и знаење, ако се под надзор или ако одговорното лице за нивната сигурност ги упатила како сигурно да го користат апаратот и ако ги разбрале потенцијалните опасности на кој се изложени за време на користење на уредот.
4. Децата не смеат да си играат со уредот.
5. Чувајте го уредот и неговиот кабел за напојување надвор од дофат на деца помали од 8 години. Деац помали од 8 години треба да ги држите подалеку од уредот, освен ако не се под надзор.
6. Чистењето и одржувањето не смее да го извршуваат деца помали од 8 години и кога не се под надзор.
7. Ако кабелот за напојување е оштетен, за да се избегне потенцијално опасна ситуација, кабелот мора да биде заменет кај производителот, сервисерот или друго квалификувано лице.
8. Секогаш внимавајте рацете да ви бидат суви при извлекување на кабелот за напојување од штекер. Никогаш немојте да го вадите кабелот со повлекување на истиот. Никогаш не го помрднувајте уредот со влечење на кабелот и бидете сигурни дека кабелот не е заплеткано или мелени.
9. За да избегнете несакани ситуации заради превртување или пад, уредот секогаш поставувајте го на рамна, цврста и стабилна површина.

10. Кога машината е вклучен моќта и кога во работењето, не оставајте го уредот без надзор. Лебот лесно може да се запали. Не користете го уредот во близина на запаливи материјали, како што се завеси, итн.
11. Уредот е наменет за користење во домаќинството. Немојте да користите уреди за било која друга цел.
12. Уредот е наменет само за внатрешна употреба.
13. За да се спречи ризикот од изложување на електричен шок, да се избегне истекување на течноста на уредот или неговите делови, и никогаш не го потопувајте струјниот кабел во вода или друга течност.
14. Овој уред не е наменет за употреба со надворешен тајмер или одвоен систем за далечинско управување.
15. Користете го само правилно и точно конекција и кабелот за напојување.
16. Немојте да го користите овој уред во близина на вода или во влажни простории или во близина на базен. Поставете го уредот подалеку од сончева светлина, висока влага, прашина или вибрации.
17. Кабелот за напојување не смее да виси преку рабови од стол, работни површини и не смее да биде во контакт со топли површини.
18. Овој уред е наменет исклучиво за користење во домаќинството и слични намени како што се:
 - Кујнски простори, фирми и други работни простори.
 - Угостителските објекти како што се собите во хотелите, мотелите и други места за смештај.
 - “Bed and breakfast” (појадок во кревет).
 - Кетеринг и слични не изнајмувачки услужни сервисни
19. Ако на долг рок не го држат уредот во чиста состојба, тоа може да доведе до оштетување на површината, што може да има негативно влијание врз животот на уредот и да доведе до опасни ситуации. Истите не се вклучени во гаранцијата.

20. ПРЕДУПРЕДУВАЊЕ:

Достапните допирни површини можат да бидат топли за време на работа на уредот.

21. Треба да избегнувате да го допирате уредот, допирајте ги само рачката и прекидачот на уредот. Додека го користите уредот, држете го само за рачка.

22. Деац помали од 8 години треба да ги држите подалеку од уредот, освен ако не се под надзор.

23. Немојте да користите парен чистач за чистење на уредот.

24. Ако уредот не се користи за долго време, уредот мора да биде исклучен од напојувањето. Тие мора да се осигура дека системот се лади. Фрлете го уредот на суво и темно место.

25. Немојте да го преместувате или поместувате уредот за време на користење.

26. Користите само прибор кој е препорачан од страна на производителот.

27. Немојте да чувате запаливи материјали како хартија или пластика во близина на уредот.

28. Користете го уредот само за целта која е наменет.



ВНИМАНИЕ
Топла површина

Електрично поврзување

Проверете дека снабдувањето со струја, означени на етикетата на уредот одговара на силата на вашата електрична мрежа.

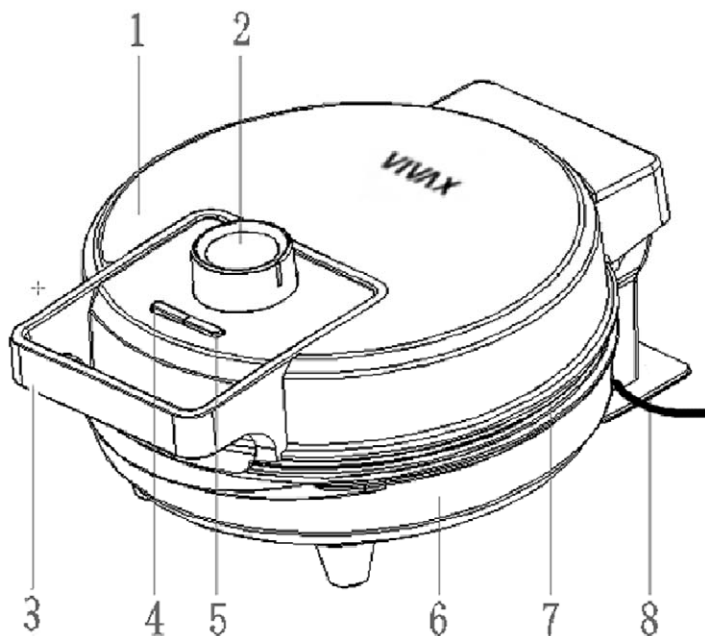
Приклучокот за струја мора да биде поврзан само со 220-240V 50 Hz добиени од земјата.

На уредот, не вршат никакви други операции освен за чистење и одржување. Не обидувајте се да поправка на машина, се приспособат или промена на деловите во внатрешноста на уредот. За промет на услуги, контактирајте со овластен сервисен центар.

Уредот е опремен со краток кабел за напојување за намалување на ризиците кои можат да произлезат од заплеткување или затнување на долг кабел. Продолжниот кабел може да се користи, сепак, карактеристиките на продолжување на кабелот мора да биде најмалку еднаков или поголем од прекинувачот за напојување на кабелот.

Продолжителен кабел не смее да се става во текот на полица или на масата каде што децата можат да се сопнуваат или пребарувања преку кабел.

ДЕЛОВИ НА УРЕДОТ



- | | |
|----------------------------------|----------------------------|
| 1. Горното куќиште со грејач | (зелена) |
| 2. Завртете го копчето Термостат | 6. Долно куќиште со грејач |
| 3. Рачка | 7. Нелеплива грејна плоча |
| 4. Индикатор за работа (црвено) | 8. Кабел за напојување |
| 5. Индикатор за температура | |

ПРЕД ДА ЗАПОЧНЕТЕ СО КОРИСТЕЊЕ

- Внимателно прочитајте ги упатствата
- Отстранете го пакувањето
- Пред да започнете да го користите убаво исчистете го (види поглавје “ ГРИЖА И ЧИСТЕЊЕ ”). Уклучете го тостерот најмалку два пати без користење на леб. Проветрувајте ја просторијата додека го правите ова.
НЕ ПОТОПУВАЈТЕ ГО АПАРАТОТ ВО ВОДА И НЕ ПОВАЈТЕ ДИРЕКТНО ГИ ПАНЕЛИТЕ ЗА ПЕЧЕЊЕ.
- Избришете го апаратот со сува крпа или хартиена крпа.
- За најдобри резултати, лесно подмачкајте ги тавите за печење со масло за јадење или спреј.

Известување: *Кога тостерот ќе го уклучите за прв пат, може да емитура чад, што е нормално кај многу електрични апарати. Ова не ја загрозува сигурноста на вашиот уред.*

УПАТСТВО ЗА КОРИСТЕЊЕ

1. Вклучете го струјниот кабел во утикач. Ќе се вклучи црвена сиаличка.
2. Пред употреба, ве молиме загрејте го уредот се додека не се запали зелената сиаличка. Тоа значи дека потребната температура е постигната однапред (обично е потребно 4-5 минути).
3. Отворете го претходно загреаниот печач за вафли, ставете насока, внимателно затворете го печачот и притисните и обликувајте ја вафлата.
4. По 3-4 минути, отворете го печачот и извадете ги печените вафли, кој се спремни за јадење.
5. Печачот за вафли можете да го запрете во било кој момент со извлегување на кабелот од утикачот.

Внимание:

1. Доколку уредот тешко се затвара, значи дека има премногу смеса. Не пробувајте на сила да го затворите уредот, ќе дојде до оштетување.
2. Потребно е да ја намалите количината на смесата.
3. Кога ги вадите вафлите од печачот, за да ја намалите можноста од оштетување на слојот против прилепување, немојте да користите остри предмети (пр. нож) него противпожарни пластични или дрвени предмети.

ГРИЖА И ЧИСТЕЊЕ

- Пред да започнете да го чистите уредот осигурајте се дека е исклучен од струја
- Оставете го уредот да се излади комплетно
- Не користете абразивни детергенти, органски растворувачи или агресивни хемикалии.
- Доколку често го користите уредот, насобраните трошки морате да ги остраните барем еднаш неделно. Внимавајте пред следното користење на уредот во потполност да го остраните ѓубрето.
- Никогаш не се обидувајте да ја одстраните вафлата која е заглавена во уредот, а пред тоа да не го исклучите уредот од струја. За време на вадење на вафлите може да дојде до оштетување на внатрешниот механизам на уредот или на греачките елементи.

НЕМОЈТЕ ДА ГО УРОНУВАТЕ ВО ВОДА ИЛИ БИЛО КАКВА ТЕЧНОСТ

СКЛАДИРАЊЕ

- Исклучете го уредот и оставете го да се излади комплетно.
- Комплетирајте ги сите упатства од поглавјето за ГРИЖА И ЧИСТЕЊЕ
- Соберете го кабелот за напојување
- Чувајте го уредот на суво и ладно место.

ТРАНСПОРТ

ВНИМАНИЕ: Имајте на ум дека уредот кога се користи стабилен. Ако во текот на работата има пад или превртување уредот, исклучете го напојувањето. Некои делови може да се неточни и уредот може да се оштети поради падот. Во овој случај, не користете го производот пред да го провери овластен сервис производ.

ПРЕДУПРЕДУВАЊЕ: Ракување и транспорт

Транспорт на единица во оригинално пакување. Пластичните делови се прекинува во текот на несоодветна транспорт и несоодветна амбалажа. Исто така, тоа може да предизвика оштетување на електричните делови.

Овој уред мора да биде заземјен (поврзан со сиден втемелени моќ).

Исклучете го уредот од власта додека пренесување, одржување или поправки.

ТЕХНИЧКИ ИНФОРМАЦИИ:

Влезен напон: 220-240V

Фреквенција: 50/60Hz

Моќ: 1200W

ПРИЈАТЕЛСКИ ОДНОС ПРЕМА ОКОЛИНАТА

Производите означени со овој симбол означуваат дека производот спаѓа во групата на електрични и електронска опрема (ЕЕ Производи) и не смее да се одложува заедно со домаќинскиот отпад.



Правилно постапување и рециклирање на производот, спречува потенциални негативни последици на човековото здравје и околината кои можат да настанат заради неадекватно згрижување или фрлање на ваков вид на отпад.

За повеќе информации за рециклирањето на овој производ ве молам контактирајте вашата локална фирма за ваков вид на отпад или маркетот во кој сте го купиле овој производ.

ИЗЈАВА ЗА СОГЛАНОСТ

Овој уред е произведен согласно со важечките Европски норми согласно со сите важечки Директиви и Регулативи.

EU Изјавата за согласност можете да ја превземете од следниов линк: www.msan.hr/dokumentacijaartikala



Изјава за усогласеност

За издавање на ЕУ изјавата за усогласеност одговорен е исклучиво производителот.

Назив и адреса на производителот:

MS Industrial Ltd.

Rm.1503A,15/F,Shun Kwong Commercial Bldg.,No.8 Des Voeux Road West,Sheu Wan, Hong Kong

Предмет на изјавата:

Производ: АПАРАТ ЗА ВАФЛИ

Назив на бренд: VIVAX

Модел: WM-1200TB

Предметот на наведената изјава е во согласност со соодветна законска регулатива на Унијата за усогласување:

1. EMC Direktiva 2014/30/EU
2. LVD Direktiva 2014/35/EU
3. ErP Direktiva 2009/125/EC
4. RoHS Direktiva 2011/65/EU

Референца на применетите ускладени норми или референци на техничката спецификација во врска со која се изјавува усогласеност:

EN 55014-1:2017+A11:2020

EN IEC 61000-3-2:2019

EN 61000-3-3:2013+A1:2019

EN 55014-2:2015

EN 60335-2-9:2003+A1:2004+A2:2006+A12:2007+A13:2010

EN 60335-1:2012+A11:2014+A13:2017+A1:2019+A14:2019+A2:2019+A15:2021

EN 62233:2008

IEC 62321-1: 2013

IEC 62321-2: 2013

IEC 62321-3-1:2013

IEC 62321-4:2013+AMD1:2017

IEC 62321-5:2013

IEC 62321-6: 2015

IEC 62321-7-1: 2015

IEC 62321-7-2: 2017

IEC 62321-8: 2017

Скопје, 16.5.2023

Место и датум на издавање


Потпишано 

Margareta Gnjatovic Spirov
Управител

Име / функција / потпис

Deklarata e konformitetit

Prodhuesi është ekskluzivisht përgjegjës për lëshimin e deklaratës së konformitetit të BE-së

Emri dhe adresa e prodhuesit:

MS Industrial Ltd.

Rm.1503A,15/F,Shun Kwong Commercial Bldg.,No.8 Des Voeux Road West,Sheu Wan, Hong Kong

Subjekti i deklaratës:

Produkt: PRODHUES VAFLESH

Emri i markës: VIVAX

Model: WM-1200TB

Objekti i deklaratës në fjalë është në përputhje me legjislacionin përkatës të Unionit për harmonizim:

1. EMC Direktiva 2014/30/EU
2. LVD Direktiva 2014/35/EU
3. ErP Direktiva 2009/125/EC
4. RoHS Direktiva 2011/65/EU

Referenca në standardet e harmonizuara të aplikuara ose referenca në specifikimin teknik në lidhje me të cilin deklarohet konformiteti:

EN 55014-1:2017+A11:2020

EN IEC 61000-3-2:2019

EN 61000-3-3:2013+A1:2019

EN 55014-2:2015

EN 60335-2-9:2003+A1:2004+A2:2006+A12:2007+A13:2010

EN 60335-1:2012+A11:2014+A13:2017+A1:2019+A14:2019+A2:2019+A15:2021

EN 62233:2008

IEC 62321-1: 2013

IEC 62321-2: 2013

IEC 62321-3-1:2013

IEC 62321-4:2013+AMD1:2017

IEC 62321-5:2013

IEC 62321-6: 2015

IEC 62321-7-1: 2015

IEC 62321-7-2: 2017

IEC 62321-8: 2017

Skopje, 16.5.2023

Vendi dhe data e lëshimit

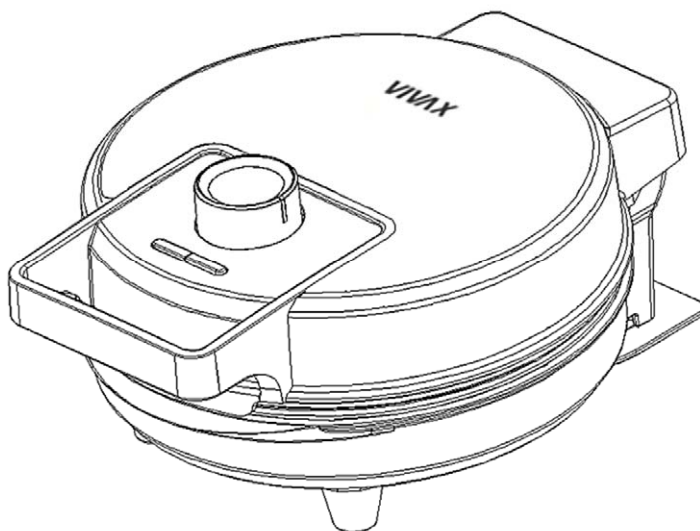


Nënshkruar

Margareta Gnjatovic Spirov
Manager

Emri / funksioni / nënshkrimi

PJEKËS VALFA



220-240V~, 50/60Hz, 1200W, Class I

Ruajini me kujdes këto udhëzime. Në rast të shitjes ose dhënies së pajisjes njerëzve tjerë, përkujdesuni që t'ju jepni edhe këto udhëzime!

MIRËSERDHËT!

Kjo pajisje është në përputhje me standardet më të larta, teknologji inovative dhe me komoditet të lartë.

Lexoni me kujdes këto udhëzime para përdorimit të skarës tuaj dhe ruajini me kujdes.

Nëse ndiqni udhëzimet, kjo pajisje do t'ju shërbejë për shumë vite.

LEXONI ME KUJDES KËTO UDHËZIME PARA PËRDORIMIT TË SKARËS TUAJ DHE RUAJINI ME KUJDES.**RUAJINI ME KUJDES KËTO UDHËZIME. NË RAST TË SHITJES OSE DHËNIES SË PAJISJES NJERËZVE TJERË, PËRKUJDESUNI QË T'JU JEPNI EDHE KËTO UDHËZIME!****PARALAJMËRIME TË RËNDËSISHME SIGURIE**

Rrufeja me simbolin e shigjetës brenda trekëndëshit barabrinjës paralajmëron përdoruesin për prani të rrymës së rrezikshme dhe të jo-izoluar brenda prodhimit që mund të aq i fuqishëm sa të paraqesë rrezik nga goditja elektrik.



Pikëçuditja brenda trekëndëshit barabrinjës paralajmëron përdoruesin për prani të udhëzimeve të rëndësishme për përdorim dhe mirëmbajtje në dokumentin e dhënë me prodhimin.

**KUJDES****RREZIK NGA GODITJA ELEKTRIKE
MOS HAPNI**

Mos e hiqni kapakun e pajisjes. Në asnjë rast përdoruesit nuk i lejohet të kryejë çfarëdo pune të riparimit apo ri rregullimit të pajisjes. Lëreni këtë punë për riparuesin e kualifikuar me autorizim. Me injorim të këtyre udhëzimeve prodhuesi nuk mund të jetë më i përgjegjshëm për dëmtimet ose pasojat tjera.

RREGULLAT E RENDËSISHME TË SIGURISË

1. Aparatin nuk guxojnë të përdorni fëmijë dhe të rritur, që për mungesë të përvojës, njohurisë mbi produktin ose aftësi të zvogëluar mund të shkaktojë krijimin e rrezikut, përveç nëse nuk janë në vëzhgim përkatës ose janë të udhëzuar mbi përdorimin e produktit.
2. Fëmijët duhet çdoherë të mbikëqyren për të siguruar që aparati nuk do të përdoret si lodër.
3. Këtë pajisje mund të përdorin fëmijë më të mëdhenj se 8 vjet dhe persona me aftësi të zvogëluara fizike, shqisore ose mendore ose me mangësi të përvojës dhe njohurisë, vetëm nëse janë nën mbikëqyrje ose u janë dhënë udhëzime për përdorim të sigurt të pajisjes.
4. Asnjëherë mos lejoni fëmijët të luajnë me pajisjen.
5. Mbani pajisjen dhe kabllon e saj larg duarve të fëmijëve më të vegjël se 8 vjet. Fëmijë duhet të jenë nën mbikëqyrje tërë kohën që të siguroheni që nuk luajnë me pajisjen
6. Pastrimi dhe mirëmbajtja nuk duhet të kryhet nga fëmijë pa mbikëqyrje ose më të vegjël se 8 vjet.
7. Asnjëherë mos u mundoni të hapni dhe riparoni pajisjen tuaj kur nuk punon. Mos e zëvendësoni kabllon ose prizën e dëmtuar, kontaktoni riparuesin e autorizuar.
8. Asnjëherë mos shkëputeni pajisjen nga rrjeti elektrik duke tërhequr në kordonin. Mos e prekni kordonin e rrymës ose plug me duar të lagura lëvizur pajisjen duke tërhequr në kordonin dhe sigurohuni kabllor nuk është tangled ose grimcuar.
9. Pajisja është gjithmonë në një sipërfaqe të qëndrueshme dhe të sheshtë për të parandaluar informimin mbi ose të bjerë.
10. Kur pajisja është e ndezur dhe fuqia për të punuar, nuk të lënë pajisjen pambikëqyrur. Buka mund të digjet, prandaj pajisja nuk duhet të përdoret afër ose poshtë perdeve dhe materialeve të tjera të djegshme siç janë perdet, pëlhurat drapore ose druri (rafti, dollapët ...).
11. Kjo pajisje është paraparë vetëm për përdorim shtëpiak. Mos e përdorni për qëllime komerciale ose industriale.

12. Pajisja është projektuar për përdorim të brendshëm.
13. Shmangni derdhjen e çfarëdo lëngu mbi pjesët lidhëse të pajisjes.
14. Pajisjet nuk janë të parapara për punë me kohëmatës të jashtëm ose sisteme me telekomandë. Pajisja nuk është e lidhur me të njëjtin palcës elektrike ose siguresë me mjete të tjera.
15. Përdorni vetëm lidhjen e saktë dhe kabllon të energjisë.
16. Mos e përdorni këtë pajisje në afërsi të ujit, në hapësira me lagështi ose në afërsi të pishinësuredaj. Mbrojeni pajisjen tuaj dhe kabllon e saj nga nxehtësia, drita direkte e diellit, lagështia, objekte të mprehta, etj.
17. Mbrojeni pajisjen tuaj dhe kabllon e saj nga nxehtësia, drita direkte e diellit, lagështia, objekte të mprehta, etj. Kablloja e gjatë duhet të vendoset në mënyrë që të mos varet nga rafti ose nga tavolina që të shmanget tërhiqja e kabllon nga fëmijët ose pengimi i rastësishëm
18. Kjo pajisje është paraparë për përdorim shtëpiak ose aplikime të ngjashme si në vijim:
 - Kuzhina të personelit në dyqane, zyra ose mjedise tjera të punës,
 - Ferma,
 - Hapësira të përdorura nga mysafirët në hotele, motele, hostele, hapësira të ngjashme të banimit,
 - Konviktet dhe zonat të mëngjesit.:
19. Nëse nuk e mbani pajisje në gjendje të pastër për periudhë më të gjatë, kjo mund të shkaktojë dëmtim të sipërfaqes, që mund të ketë efekt negativ në përdorueshmërinë e pajisjes dhe mund të çojë në situata të rrezikshme. Dëmtimet e tilla nuk hyjnë në garanci.
20. **KUJDES:** Kini kujdes me sipërfaqen e pajisjes pasi që është shumë e ngruhtë pas përdorimit.
21. Ju lutemi mos prekni sipërfaqet e nxehta; përdoreni pajisjen duke e mbajtur dorezën.



KUJDES

Sipërfaqe e nxehtë

22. Ruani pajisjen dhe kabllon e saj në vend k nuk kanë qasje fëmijë më të vegjël se 8 vjet.
23. Mos përdorni pastrues me avull për pastrim të pajisjes.
24. Mos e lini pajisjen e kyçur. Shkyçeni kur nuk e përdorni dhe kur ka nevojë për riparim. Kur e shkyçni, përdorni kryen e prizës në vend të kabllon dhe lejoni që pajisja juaj të ftohet.
25. Pajisja duhet të jetë i shkëputur nga furnizimi me energji elektrike gjatë zhvendosjes, instalimin, mirëmbajtjen, pastrimin ose riparimin.
26. Përdorni vetëm aksesorët e prodhuar ose të rekomanduar nga prodhuesi.
27. Mos e vendosni pajisjen tuaj mbi ose afër burimeve direkte të nxehtësisë si soba, stufa dhe furra. Mos lejoni që pajisja të vijë në kontakt me aparate tjera.
28. Mos kryeni asnjë veprim në pajisjen tuaj përveç pastrimit dhe mirëmbajtjes. Mos u mundoni të riparoni, rirregulloni ose zëvendësoni pjesë të pajisjes tuaj. Ju lutemi kontaktoni personel të kualifikuar.

Lidhja elektrike

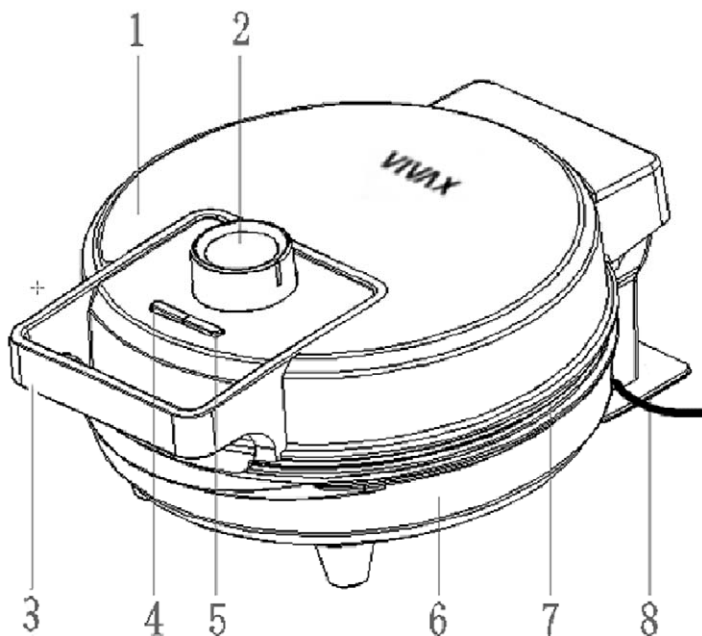
Kontrolloni se furnizimi me energji elektrike tregohet në etiketën e produktit korrespondon me rrjeta tuaj furnizimit me energji elektrike. Spina duhet të lidhet vetëm me 220-240V 50/60 Hz rrjedhin nga toka.

Në pajisjen, nuk kryejnë operacione të tjera përveç për pastrimin dhe mirëmbajtjen. Mos u përpiqni për të riparuar pajisjen, tweaking ose të ndryshojë pjesë brenda pajisjes. Për operacionet e shërbimit, kontaktoni një ofrues të autorizuar të shërbimit.

Pajisja është e pajisur me një kablo të shkurtër të energjisë për të zvogëluar rreziqet që dalin nga ngatërresë ose clogging e një kablo të gjatë. Kablo zgjatuese mund të përdoren, megjithatë, karakteristikat e kabllon extension duhet të jetë të paktën e barabartë me ose më e madhe se kablo të energjisë të pajisjes.

Kablo zgjerimi nuk duhet të vendoset mbi një raft apo tavolinë, ku fëmijët mund të arrijnë ose të përplasen kablo.

PJESËT KRYESORE DHE FUNKSIONET



- | | |
|------------------------------------|--|
| 1. Mbulesa e sipërme | 5. Indikator i temperaturës (gjelbert) |
| 2. Butoni rrotullues i termostatit | 6. Ploqa e poshtme |
| 3. Shiriti i dorezës | 7. Pllakë ngrohëse që nuk ngjit |
| 4. Indikator i punës (kuqe) | 8. Kabloja e energjisë |

PARA PËRDORIMIT TË PARË

- Lexoni këto udhëzime me kujdes dhe për të mbajtur ato për përdorim në të ardhmen.
- Hiqni gjithë ambalazh nga pajisjes.
- Pllakat pastër duke përdorur një sfungjer të zhytur në ujë të ngrohtë.

GJENDJA ZHYT NË UJË DHE NUK E DIREKT DERRDH ZONËN GATIM.

- Fshini pajisjen me një leckë të thatë ose peshqir letre.
- Për rezultate më të mira, pllaka shkrirë lehtë pjekje vaj ose llak gatim.

Shënim: kur ju kaloni në për herë të parë, mund të ketë një tym të vogël e cila është normale në shumë pajisje që prodhojnë nxehtësi. Pirja e duhanit nuk do të ndikojnë në funksionimin e pajisjes.

PËRDORNI PAJISJEN

1. Vendoseni kabllon e energjisë në një prizë elektrike. Drita e
2. Para se të përdorni, ju lutem ngrohur furrë pjekjeje vafers derisa të kthehet dritën e gjelbër. Kjo do të thotë se temperatura ka arritur një temperaturë të paracaktuar (zakonisht veprimi është i nevojshëm 4-5 minuta).
3. Hapeni kapakun e nxehtë të furrës vafle, vendosni masën, mbylleni kapakun për pjekjen e vafles.
4. Pas rreth 3-4 minuta, tavë të hapur dhe për të hequr vaflet pjekura, të cilat janë gati për të ngrënë. Vafle tavë mund të ndalojë në çdo kohë duke tërhequr kordonin e rrymës nga priza e rrymës.

Kujdes

1. Nëse furrë pjekjeje është e vështirë për të mbyllur, që do të thotë se masa është më shumë se sa është e nevojshme. Mos u mundoni për të detyruar me vështësi kryer pjekjen, është dëmtrim. Është e nevojshme për të reduktuar sasinë e hedhur.
2. Kur hiqni vafle nga furra e pjekjes, dhe për të zvogëluar mundësinë e dëmtimit të antifërkimit, mos e përdorni objekte të mprehta (p.sh. thikë ose pirun) se plastike ndezëse ose objekte prej druri.

PASTRIMI DHE MIRËMBAJTJA

- Para pastrimit ose mirëmbajtjes, kontrolloni gjithmonë se pajisja është shkëputur nga furnizimi me energji elektrike.
- Prisni që pajisja të ftohet tërësisht.
- Mos e pastroni anën e brendshme ose të jashtme me një leckë ose furçë gërryese, pasi kjo mund të dëmtojë sipërfaqen e palejueshme.
- Gjithmonë bosh fundin e thërmijës së poshtme.
- Në rast se e përdorni shpesh pjekësin e valfit, vafle, thërrimet akumuluar duhet të hiqen të paktën një herë në javë. Të jenë të kujdesshëm para se të përdorni furrë pjekjeje të hequr tërësisht plehra.
- Asnjëherë mos bëni përpjekje për të hequr vaflet, e cila është mbërthyer në vrima. Gjatë heqjen e vafles mund të dëmtojë furrë pjekjeje të brendshëm mekanizëm apo elementeve të ngrohjes nëse përdorni mjete të mprehta

MOS E ZHYT PAJISJEN OSE KORDONIN ELEKTRIK NË UJË OSE LËNGJE TË TJERA

RUAJTJA PAJISJES

- Para ruajtjen e njësisë, stakoj atë.
- Para ruajtjen e pajisjes, ajo duhet të jetë e thatë dhe i ftohtë.
- Kablo të energjisë mund të përfundojë rreth bazës së njësisë.

TRANSPORTI

KUJDES

Vini re se kur duke përdorur pajisjen qëndrueshme. Nëse gjatë operacionit ka një rënie ose pajisje përmbysur, shkëputni furnizimin me energji elektrike. Disa pjesë mund të jetë i pasaktë dhe pajisja mund të jetë dëmtuar gjatë një rënie. Në këtë rast, mos e përdorni pajisjen para pajisjes kontrolluar nga një qendër shërbimi të autorizuar.

KUJDES

Trajtimin dhe transportin. Transportuar pajisjen në paketimin e vet origjinal. Pjesë plastike mund të thyer gjatë transportit të pahijshme dhe paketimit të pahijshme. Gjithashtu, kjo mund të dëmtojë pjesët elektrike.

Kjo pajisje duhet tokëzuar (i lidhur me një prizë elektrike bazuar).

Shkëputeni pajisjen nga furnizimi me energji elektrike gjatë transferimit, mirëmbajtjen ose riparimin.

INFORMACION TEKNIK:

Tensioni i hyrjes: 220-240V
Frekuenca: 50/60Hz
Fuqia: 1200W

HEDHJA E PAJISJES ELEKTRIKE DHE ELEKTRONIKE



Prodhimet e shënuara me këtë simbol tregojnë se prodhimi i përket një grupi të pajisjeve elektrike dhe elektronike (prodhime EE), dhe nuk duhet të hidhen bashkë me mbeturina shtëpiake ose të rënda. Trajtimi i saktë, asgjësimi dhe riciklimi i prodhimeve, parandalon efektet e mundshme negative në shëndetin e njeriut dhe mjedisin, të cilat mund të lindin për shkak të kujdesit të pamjaftueshëm ose hedhjen e këtij prodhimi.

Për më shumë informacione në lidhje me riciklimin dhe asgjësimin e këtij prodhimi, ju lutemi kontaktoni lokale për asgjësimin e mbetjeve të rrezikshme ose dyqanin tuaj, ku keni blerë prodhimin.

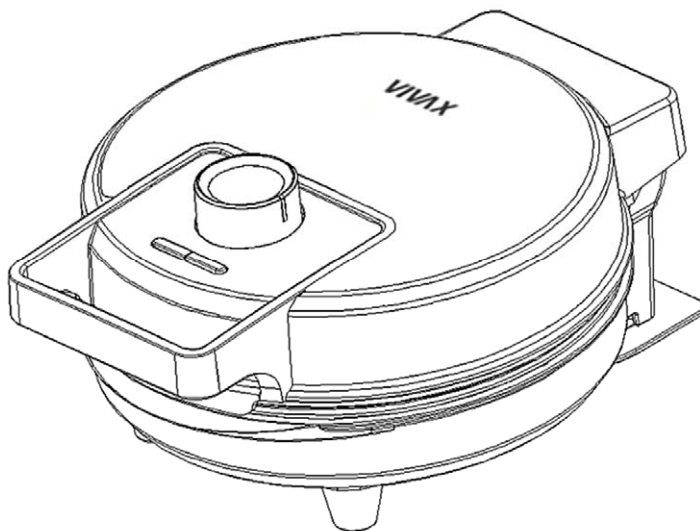
BE DEKLARATA E PËRPUTHSHMËRISË

Kjo pajisje është prodhuar në përputhje me standardet e aplikueshme evropiane dhe në përputhje me të gjitha direktivat dhe rregulloret në fuqi.

E Deklarata e BE-së për përputhshmërinë mund të shkarkohet nga linkun e mëposhtëm: www.msan.hr/dokumentacijaartikala



PEKAČ ZA VAFLE



220-240V~, 50/60Hz, 1200W, Class I

Pomembno je, da pred uporabo naprave v celoti preberete ta navodila in jih shranite na varno mesto za nadaljnjo uporabo.

DOBRODOŠLI!

Ta naprava ustreza najvišjim standardom, inovativni tehnologiji in visokemu udobju in učinkovitosti uporabe.

Pozorno preberite ta navodila pred uporabo vaše nove naprave in jih obdržite in shranite na znano mesto v primeru prihodnje uporabe.

Če se boste držali navodil, vam bo nova naprava zvesto služila dolga leta.

POZORNO PREBERITE TA NAVODILA IN JIH SHRANITE ZA POZNEJŠO UPORABO!

ČE PRODATE ALI PODARJATE TO NAPRAVO, OBVEZNO IZDELKU PRILOŽITE TUDI TA NAVODILA.

POMEMBNA OPOZORILA IN VARNOSTNA NAVODILA



Strelna s puščico znotraj enakostraničnega trikotnika opozarja uporabnika na prisotnost nevarne in neizolirane napetosti v izdelku, ki je lahko dovolj močna, da predstavlja nevarnost električnega udara.



Klicaj znotraj enakostraničnega trikotnika opozarja uporabnika na pomembna navodila za uporabo in vzdrževanje v dokumentu priloženim z izdelkom.



POZOR



NEVARNOST ELEKTRIČNEGA UDARA NE ODPIRAJ

Ne odstranjujte pokrova naprave. V nobenem primeru uporabnik ne sme izvajati kakršnih koli popravil ali sprememb na napravi. Prepustite to delo usposobljenemu pooblaščenemu serviserju.

VARNOSTNA NAVODILA

1. Aparat ni namenjen uporabi s strani oseb (vključno z otroki) z zmanjšanimi telesnimi, čutnimi ali duševnimi sposobnostmi ali pomanjkanjem izkušenj in znanja, razen če so pod nadzorom ali če so dobile navodila za uporabo naprave s strani osebe, odgovorne za njihovo varnost
2. Otroci morajo biti pod nadzorom, da se ne igrajo z aparatom
3. To napravo lahko uporabljajo otroci v starosti nad 8 let, in osebe z zmanjšanimi fizičnimi ali psihičnimi sposobnostmi ali pomanjkanjem izkušenj in znanja le, če so pod nadzorom odgovorne osebe ali če so jim bila predana navodila za varno uporabo naprave in če se zavedajo potencialnih nevarnosti, ki jih prinaša uporaba naprave.
4. Otroci se ne smejo igrati z napravo.
5. Shranjujte napravo in njen napajalni kabel izven dosega otrok, mlajših od 8 let. Otroke nadzorujte, da zagotovite, da se ne bodo igrali s to napravo.
6. Otroci naprave ne smejo uporabniško čistiti in vzdrževati, razen če so starejši od 8 let in so nadzorovani.
7. Če je napajalni kabel poškodovan ne uporabljajte naprave, da bi se izognili potencialni nevarnosti. Kabel morata zamenjati proizvajalec ali serviser.
8. Naprave nikoli ne izklaplajte iz električnega omrežja z vlečenjem za kabel. Ne dotikajte se napajalnega kabla ali vtiča z mokrimi rokami. Naprave nikoli ne premikajte s potegom za kabel in pazite, da kabel ni zapleten ali stisnjen.
9. Napravo vedno postavite na stabilno, ravno površino, da se prepreči prevrnitev ali padeč naprave.
10. Ko je naprava priključena na napajanje in ko je v delovanju, nikoli ne puščajte naprave brez nadzora.

- Kruh se lahko zažge. Naprave ne uporabljajte v bližini ali pod vnetljivimi materiali, kot so npr. Zavesa.
11. Napravo uporabljajte samo v gospodinjstvu in samo za namen, za katerega je namenjena.
 12. Naprava je namenjena samo notranji uporabi.
 13. Da bi preprečili nevarnost izpostavljanja električnemu udaru, ne polivajte kakršnih koli tekočin po napravi ali njenih delih, in nikoli ne potaplajte napajalnega kabla ali vtiakača v vodo ali katerokoli drugo tekočino.
 14. Naprava ni namenjena za delovanje z zunanjim časovnikom ali daljinskim upravljalnikom. Naprava ne sme biti priključena na isti napajalni kabel ali varovalke z drugimi napravami.
 15. Uporabljajte samo ustrezen in delujoč vtič in napajalni kabel.
 16. Naprave ne uporabljajte v bližini vode, v vlažni kleti ali v bližini bazena. Naprave ne izpostavljajte neposredni sončni svetlobi, vlagi ali pretiranemu prahu.
 17. Napajalni kabel se ne sme dotikati vroče površine na napravi ali na napravah v bližini. Ne pustite, da napajalni kabel visi čez rob mize ali police.
 18. Ta aparat je namenjen za uporabo v gospodinjstvu in na podobnih področjih, kot so:
 - kuhinje osebja v trgovinah, pisarnah in drugih delovnih okoljih;
 - s strani gostov v hotelih, motelih in drugih stanovanjskih prostorih;
 - v podeželskih hišah za najem;
 - v objektih, ki ponujajo "nočitev z zajtrkom".
 19. Če naprave dalj časa ne držite v čistem stanju, lahko to povzroči poškodbe površine, kar lahko negativno vpliva na življenjsko dobo naprave in povzroči nevarne situacije. Takšne poškodbe niso vključene v garancijo.
 20. **OPOZORILO:** Med delovanjem naprava postane vroča. Izogibajte se dotikanju površine naprave.

21. Ne dotikajte se naprave, dotikajte se le ročic in stikal na napravi. Med uporabo naprave jo držite le za ročice.
22. Otroke, mlajše od 8 let, je treba držati stran od naprave, razen če so pod stalnim nadzorom.
23. Ne uporabljajte parnega čistilca za čiščenje naprave.
24. Če se vaša naprava ne bo uporabljala dolgo časa, mora biti naprava izključena iz električnega omrežja. Zagotoviti moramo, da se naprava ohladi. Napravo hranite v suhem in temnem prostoru.
25. Napravo morate med premeščanjem, vzdrževanjem, čiščenjem ali popravilom izklopiti iz električnega omrežja.
26. Uporabljajte samo pribor, ki ga priporoča proizvajalec.
27. Naprave ne postavljajte ali uporabljajte v bližini vnetljivih snovi, gorilnikov, plinov ali električnih pečic.
28. Naprave ne uporabljajte za druge namene, razen tistih, za katere je namenjena.



POZOR
Vroča površina

Električni priklop

Preverite, da napajanje navedeno na etiketi izdelka ustreza napajanju vašega električnega omrežja.

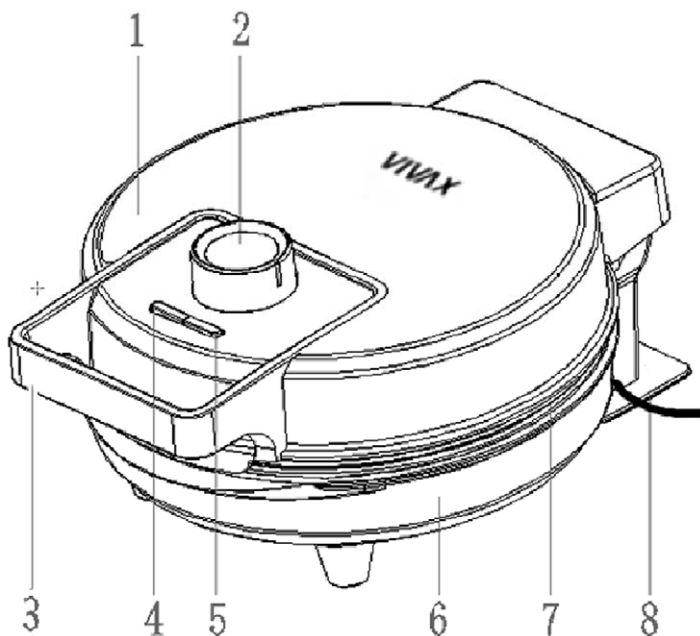
Napajalni vtič mora biti priključen na napajanje 220-240 V ~ 50/60 Hz z ozemljitvijo.

Na napravi ne opravljajte drugih dejavnosti, razen čiščenja in vzdrževanja. Ne poizkušajte sami popravljati naprave, nastavitev ali menjati delov znotraj naprave. Za opravljanje servisa se obrnite na pooblaščenega serviserja.

Naprava je opremljena s kratkim napajalnim kablom, ki zmanjša tveganje, ki lahko nastane zaradi zavozlanja ali upogibanja dolgega kabla. Uporabite lahko podaljšek kabla, vendar mora biti funkcija podaljška najmanj enaka ali večja od napajalnega kabla naprave.

Podaljšan kabel ne sme biti nameščen čez polico ali mizo, kjer jo otroci lahko dosežejo ali se spotaknejo preko kabla.

DELI NAPRAVE



- | | |
|--|-----------------------------------|
| 1. Zgornje ohišje z grelcem | 5. Indikator temperature (zelen) |
| 2. Vrtljivi gumb za regulacijo temperature (termostat) | 6. Spodnje ohišje z grelcem |
| 3. Ročaj | 7. Grelna plošča proti prijemanju |
| 4. Indikator delovanja (rdeč) | 8. Napajalni kabel |

PRED PRVO UPORABO

- Pažljivo prečitajte ove upute i sačuvajte ih za buduća korištenja.
- Uklonite svu ambalažu s uređaja.
- Ploče za pečenje očistite pomoću spužvice umočene u toplu vodu.

UREĐAJ NE URANJAJTE U VODU TE NEMOJTE DIREKTNO POLIJEVATI PLOČE ZA PEČENJE.

- Obrišite uređaj pomoću suhe tkanine ili papirnatoг ručnika.
- Za postizanje najboljih rezultata, blago nauljite ploče za pečenje jestivim uljem ili sprejem.

Napomena: kada uređaj uključite prvi puta, može doći do blagog dimljenja što je normalno kod mnogih uređaja koji proizvode toplinu. Dimljenje neće utjecati na rad uređaja.

UPORABA NAPRAVE

1. Priključite napajalni kabel v električno vtičnico. Termostat nastavite na želeno vrednost (temperaturo). Rdeča indikatorska lučka ,ki označuje delovanje se prižge.
2. Pred uporabo počakajte, da se pekač segreje ali dokler zelena lučka ne kaže, da je aparat dosegel želeno temperaturo (običajno 4-5 minut).
3. Odprite pred tem segret pekač vafjev, zmes vlijte in počasi zaprite pekač, nežno pritisnite zgornji pokrov tako, da držite ročaj aparata in s tem oblikujete vafle.
4. Po približno 3-4 minutah odprite pekač in odstranite pečene vafle, ki so pripravljene za servisiranje.
5. Napravo lahko kadar koli ustavite tako, da napajalni kabel izvlečete iz vtičnice.

Pozor:

1. Če je pokrov aparata težko zapreti, to pomeni, da je nameščene preveč mešanice za peko.
2. Pokrov ne zapirajte s silo, ker lahko to poškoduje napravo. Zmanjšajte količino zmesi in ponovno poskusite zapreti pokrov.
3. Ne uporabljajte grobih predmetov pri jemanju vaflov iz pekača (npr. Nož ali vilice). Za jemanje vaflov iz pekača uporabljajte plastične ali lesene lopatice odporne na temperaturo.

ČIŠČENJE IN VZDRŽEVANJE

- Pred čiščenjem ali vzdrževanjem vedno preverite, ali je aparat ločen od napajanja.
- Počakajte, da se aparat popolnoma ohladi.
- Ne čistite notranje ali zunanje strani z abrazivno krpo ali krtačo, ker lahko to nepopravljivo poškoduje površino.
- Ohlajeno pekač obrišite z mehko in suho krpo. Nikoli ne uporabljajte kovinskih predmetov za čiščenje.
- Če pogosto uporabljate pekač za vafle, morate odstraniti drobtine vsaj enkrat na teden. Pred ponovno uporabo pekača odstranite vse ostanke hrane.
- Nikoli ne poskušajte odstraniti vafla, ki je zataknen v režah, če niste predhodno odklopili napajalni kabel. Bodite previdni med jemanjem vaflov iz pekača, ker lahko poškodujete notranji mehanizem rezil ali grelne elemente.

NE POTAPLJAJTE KABLA ALI NAPRAVE V VODO ALI DRUGE TEKOČINE

ODLAGANJE NAPRAVE

- Pred shranjevanjem naprave, odklopite napravo iz napajanja.
- Pred shranjevanjem naprave mora biti le-ta suha in hladna.
- Napravo vedno očistite v skladu z navodili v poglavju "Čiščenje in vzdrževanje"
- Napajalni kabel lahko ovijete okoli baze naprave.

PREVOZ IN SERVIS

POZOR

Bodite pozorni, da je naprava stabilna med uporabo. Odklopite napajanje, če med delovanjem naprava pade ali se prevrne. Nekateri deli so morda poškodovani, naprava pa se lahko pri padcu poškoduje. V tem primeru naprave ne uporabljajte, preden aparat ne pregleda pooblaščen servisni center.

OPOZORILO

Ravnanje in prevoz. Prevažajte napravo v njeni originalni embalaži. Plastični deli se lahko zlomijo med nepravilnim prevozom in v neprimerni embalaži. Poleg tega lahko pride do poškodb električnih delov.

Odklopite napravo iz električnega omrežja za čas prenašanja, vzdrževanja ali popravila.

TEHNIČNE INFORMACIJE:

Napajanje: 220-240V

Frekvenca: 50/60Hz

Moč: 1200W

ODLAGANJE ELEKTRIČNE IN ELEKTRONSKE OPREME



Izdelki označeni s tem simbolom, kažejo na to, da proizvod spada v skupino električne in elektronske opreme (EE izdelki) in se ne sme odlagati skupaj z gospodinjstskimi ali kosovnimi odpadki. Pravilno ravnanje, odlaganje in recikliranje izdelkov preprečuje morebitne negativne učinke na zdravje ljudi in okolja, ki lahko nastanejo zaradi neustreznega odlaganja ali odstranjevanja izdelka. Za več informacij o recikliranju in odstranjevanju tega izdelka se obrnite na vašo lokalno pisarno za odstranjevanje nevarnih odpadkov ali trgovino, kjer ste izdelek kupili.

EU IZJAVA O SKLADNOSTI

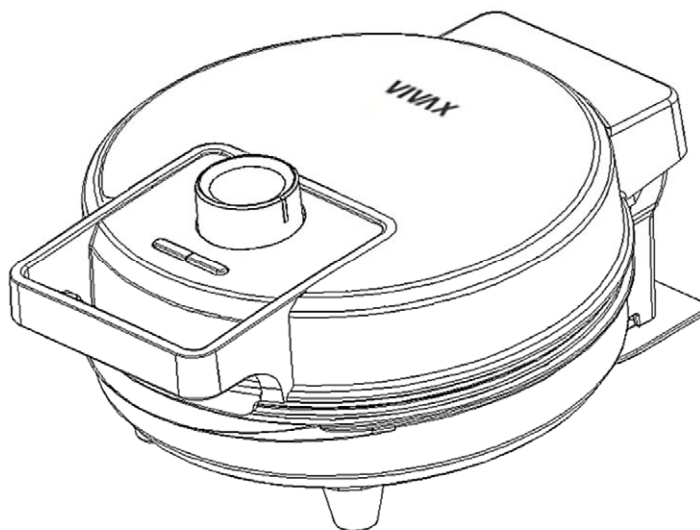
Ta naprava je izdelana v skladu z veljavnimi evropskimi standardi in v skladu z vsemi veljavnimi direktivami in predpisi.

EU Izjavo o skladnosti lahko prenesete iz naslednje povezave:

www.msan.hr/dokumentacijaartikala



WAFFLE-MAKER



220-240V~, 50/60Hz, 1200W, Class I

It is important that you read these instructions before using your product and we strongly recommend that you keep them in a safe place for future reference.

WELCOME!

This device meets the highest standards, innovative technology and high comfort use.


Read these instructions carefully before using your new unit, and keep it carefully.


If you follow the instructions, your new appliances will provide you with many years of good service.

READ CAREFULLY THIS MANUAL AND KEEP THEM FOR FUTURE REFERENCE!

IF YOU SELL OR TRANSFER DEVICE TO OTHER PEOPLE, BE SURE TO INCLUDE THESE INSTRUCTIONS!

IMPORTANT SAFETY INSTRUCTIONS WARNING

 The flash with the symbol of arrowhead, inside an equilateral triangle alerts the user about the presence of a dangerous tension not isolated inside the product which can be sufficiently powerful to constitute a risk of electrocution.

 The point of exclamation inside an equilateral triangle alerts the user about the presence of important operating instructions and maintenance in the document enclosed in the package.



**RISK OF ELECTRIC SHOCK
DO NOT OPEN**

Do not open the cover. In no case the user is allowed to operate inside the unit. Only a qualified technician from the manufacture is entitled to operate. By ignoring the safety instructions, the manufacturer cannot be hold responsible for the damage.

SAFETY PRECAUTIONS

1. This appliance is not intended for use by persons (including children) with reduced physical, sensory or mental capabilities, or lack of experience and knowledge, unless they have been given supervision or instruction.
2. Children being supervised to ensure that they do not play with the appliance.
3. The appliance can be used by children aged from 8 years and above and persons with reduced physical, sensory or mental capabilities or lack of experience and knowledge if they have been given supervision or instruction concerning use of the appliance in a safe way and understand the hazards involved.
4. Children shall not play with the appliance.
5. Keep the appliance and its cord out of reach of children less than 8 years.
6. Cleaning and user maintenance shall not be made by children unless they are older than 8 and supervised.
7. If the supply cord is damaged, it must be replaced by the manufacturer, its service agent or similarly qualified persons in order to avoid a hazard.
8. Never unplug the feed cable from the plug by tugging on the cable. Do not touch the feed cable with wet hands. Never move the appliance by pulling the cord and make sure the cord cannot become entangled.
9. Cooking appliance should be positioned in a stable position to avoid turning the unit.
10. The user must not leave the device unattended while it is connected to the supply. Bread can burn, therefore the appliance must not be used near or below curtains and other combustible materials such as curtains, drapes or wood (shelving, cupboards...) it should be attended when in use.
11. This appliance is only to be used for household purposes and only for the purpose it is made for.

12. This appliance is intended for indoor use only
13. To protect yourself against an electric shock, do not immerse the cord, plug or appliance in the water or any other liquid.
14. The appliance is not intended to be operated by means of an external timer or a separate remote-control system. Your device must not be used connected to the same power cable or fuse with another device.
15. Only use the appropriate power plug and power socket for this device.
16. Do not use this appliance near water, in a wet basement or near a swimming pool. Do not expose the device to direct sunlight, humidity or excessive dust.
17. Power cord must not be left on the hot body of the device or near it. Do not let cord hang over edge of table or counter.
18. This appliance is intended to be used in household and similar applications such as:
 - staff kitchen areas in shops, offices and other working environments;
 - farm houses
 - by clients in hotels, motels and other residential type environments
 - bed and breakfast type environments
20. Failure to maintain the appliance in a clean condition could lead to damage of the surface that could adversely affect the life of the appliance and possibly result in a hazardous situation. Such damages are not included in the warranty.
21. **WARNING:** The appliance and its accessible parts become hot during use. Care should be taken to avoid touching heating elements.
22. The temperature of the cabinet or the outer surface may be high when the appliance is operating. Touch and use only buttons and handles.

23. Children less than 8 years of age shall be kept away unless continuously supervised.
24. Steam cleaner is not to be used.
25. If your device will not be used for a long period of time, the device must be unplugged. It must be ensured that the device has cooled down. Store your device in dry and enclosed locations.
26. Device must be unplugged from the mains during mounting and maintenance or repair works.
27. The use of accessory attachments, not recommended or sold by the appliance manufacturer, may cause hazards.
28. Do not place on or near a hot gas or electric burner, or in a heated oven.
29. Do not use appliance other than for its intended use.



**CAUTION
Hot Surface**

Electrical connection

Make sure that the voltage (see name plate) and your home power supply match.

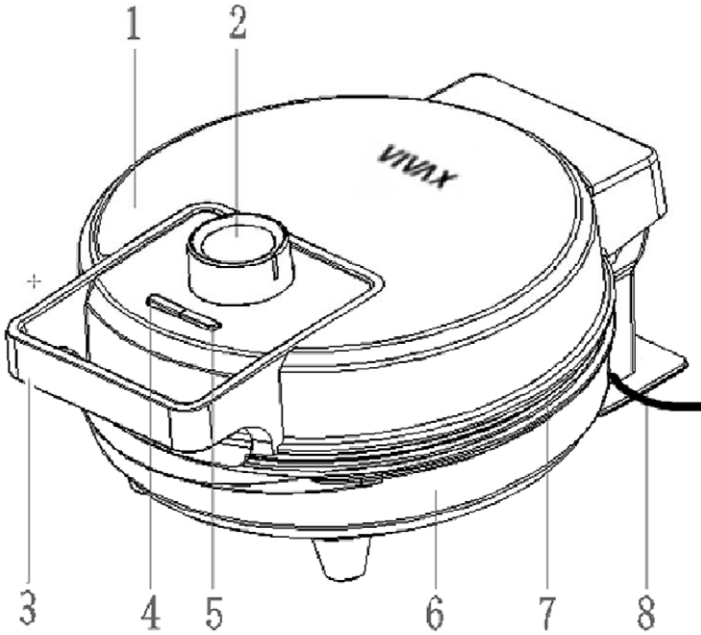
The mains plug should only be inserted into a correctly installed 220-240 V ~ 50/60 Hz socket with earthing contact.

No user-serviceable parts inside. Refer servicing to qualified service personnel.

A short power-supply cord is provided to reduce the hazards resulting from entanglement or tripping over a long cord. An extension cord may be used with care, however, the marked electrical rating should be at least as great as the electrical rating of this appliance.

The extension cord should not be allowed to drape over the counter or tabletop where it can be pulled by children or tripped over.

UNIT PARTS



- | | |
|------------------------------|-------------------------------|
| 1. Upper housing with heater | 6. Bottom Housing with heater |
| 2. Thermostat knob | 7. Grill Non-stick plate |
| 3. Handle | 8. Power cord |
| 4. Power Light (Red) | |
| 5. Ready Light (Green) | |

BEFORE FIRST USE

- Read all instructions carefully and keep them for future reference.
- Remove all packaging
- Clean the Cooking Plates by wiping a sponge or cloth dampened in warm water.

DO NOT IMMERSE THE UNIT AND DO NOT RUN WATER DIRECTLY ON THE COOKING SURFACES.

- Dry with a cloth or paper towel.
- For best results, lightly coat the cooking plates with a little cooking oil or cooking spray.

Notice: When your Health Grill is heated for the first time, it may emit slight smoke or odor. This is normal with many heating appliances. This does not affect the safety of your appliance.

HOW TO USE

1. Plug the power cord into the AC outlet. Turn Thermostat knob on desired settings and the red lamp is on.
2. Before use, please preheat the waffle maker until the green lamp is on.,When Green lamp comes On, it means the temperature has reached the pre-determined temperature (usually it takes 4-5 minutes).
3. Inner preheat open the waffle maker, add filling on it; close the waffle maker slowly, pressing and knotting.
4. After about 3-4 minutes, open the machine and you can take waffle to eat.
5. Waffle maker can also be stopped at any time by unplug the power cord out of the AC outlet.

Caution:

1. When it is difficult to close the machine, it means that the filling is too big.
2. Do not close the machine with difficulty otherwise, the damage will occur you should reduce the sticker protection.
3. When taking the waffle out from the waffle maker, do not use the sharp unit (e.g. knife and fork), you should use the heat-resisting plastic or wooden unit to provide damage the sticker protection.

CARE AND CLEANING

- Ensure that the appliance is unplugged before cleaning.
- Let the unit completely cool down.
- Do not use abrasive detergents. Any organic solvents or aggressive chemicals.
- Wipe outside with soft dry cloth when waffle maker is cold, never use metal polish.
- If waffle maker is used frequently, accumulated crumbs should be removed at least once a week, make sure garbage is completely removed before using the waffle maker again.
- Never attempt to remove waffle which has jammed in the slots without unplugging the damage the internal mechanism or heating elements when removing waffle.

DO NOT IMMERSE IN WATER OR ANY LIQUID

STORAGE

- Switch off and unplug the appliance, let it completely cool.
- Complete all requirements of chapter CARE AND CLEANING.
- Reel on the power cord.
- Keep the appliance in a dry cool place.

TRANSPORT

CAUTION: Pay attention not to run down the device. If you run down the device during operation, firstly unplug it. Some parts may be broken and device may be damaged during falling, in this case, have device checked by authorized service before operation.

WARNING: Handling and transportation. It is required to perform transportation of device in its own original box. Plastic parts may be broken during Incorrect packaging. Its electrical parts may be damaged.

Unplug It while It is operating for transport, maintenance or repair purposes.

TECHNICAL INFORMATION:

Input voltage: 220-240V

Frequency: 50/60Hz

Power: 1200W

DISPOSAL OF ELECTRICAL AND ELECTRONIC EQUIPMENT



To protect our environment and to recycle the raw materials used as completely as possible, the consumer is asked to return unserviceable equipment to the public collection system for electrical and electronic.

The symbol of the crossed indicates that this product must be returned to the collection point for electronic waste to feed it by recycling the best possible raw material recycling.

By ensuring this product you will prevent possible negative effects on the environment and human health, which could otherwise be caused due to improper disposal of that product. The recycling of materials from this product, you will help to preserve a healthy environment and natural resources.

For detailed information about the collection of EE products contact the dealer where you purchased the product.

EU DECLARATON OF CONFORMITY

This device is manufactured in accordance with the applicable European standards and in accordance with all applicable Directives and Regulations.



EU declaration of conformity can be downloaded from the following link:
www.msan.hr/dokumentacija/artikala

MODEL UREĐAJA

SERIJSKI BROJ

DATUM PRODAJE

BROJ RAČUNA PRODAVATELJA

POTPIS I PEČAT PRODAVATELJA

| |
|--|
| |
| |
| |
| |
| |

POŠTOVANI!

Zahvaljujemo na kupnji Vivax uređaja i nadamo se da ćete biti zadovoljni odabirom. Ako u jamstvenom roku bude potreban popravak proizvoda, molimo savjetujte se sa ovlaštenim prodavačem koji Vam je proizvod prodao ili nas kontaktirajte na dolje navedene brojeve i adrese. MOLIMO VAS DA PRIJE UPORABE PROIZVODA PAŽLJIVO PROČITATE UPUTE PRILOŽENE UZ PROIZVOD!

- Ovim jamstvom M SAN Grupa kao davatelj jamstva u Republici Hrvatskoj jamči besplatan popravak istog u skladu s važećim propisima i u skladu s uvjetima opisanim u ovom jamstvenom listu. Ovim jamstvom jamčimo da će predmet ovog jamstva raditi bez pogreške uzrokovane eventualnom lošom izradom ili lošim materijalom izrade. Svi, eventualno nastali, kvarovi biti će besplatno otklonjeni u ovlaštenom servisu u jamstvenom roku.
- UVJETI JAMSTVA** Jamstveni rok počinje od dana kupnje proizvoda i traje 12 mjeseci.
- U slučaju kvara na proizvodu koji je predmet ovog jamstva, obvezujemo se da ćemo isti popraviti u najkraćem mogućem roku, a najkasnije u roku od 45 dana. Ako se proizvod ne može popraviti ili se ne popravi u roku od 45 dana, biti će zamijenjen novim. Jamstvo će biti produženo za vrijeme trajanja popravka.
- Jamstvo se priznaje samo uz račun o kupnji, te uz ovaj jamstveni list koji mora biti ispravno popunjen odnosno mora sadržavati datum prodaje, pečat i potpis prodavatelja.
- JAMSTVO NE OBUHVAĆA**
- Redovnu provjeru, održavanje uz zamjenu dijelova koji se troše normalnom upotrebom, prilagođavanje ili promjene za poboljšanje proizvoda za primjenu koji nisu opisane u tehničkim uputama za korištenje, osim ako je za te preinake predočena suglasnost M SAN GRUPA d.o.o.
- Jamstvo se ne priznaje u sljedećim slučajevima:**
 Ako kupac ne predoči ispravan jamstveni list i račun o kupnji.
 Ako se kupac nije pridržavao uputa o korištenju proizvoda.
 Ako je proizvod otvaran, prepravljan ili popravljan od neovlaštene osobe.
 Ako su kvarovi na proizvodu nastali djelovanjem više sile kao što su: udar groma, strujni udari u električnoj mreži elementarne nepogode i slično. Ako su kvarovi nastali oštećivanjem zbog nepropisane upotrebe ili nepravilnim transportiranjem. Ako je kvar nastao pogreškom u sustavu na koji je proizvod priključen.
 Ovo jamstvo vrijedi samo za robu kupljenu u Republici Hrvatskoj i na teritoriji Rep. Hrvatske i ne mijenja zakonska potrošačka prava važeća u Republici Hrvatskoj u odnosu na ona koja propisuje proizvođač.
- Izjavu o sukladnosti i presliku izvorne Izjave sukladnosti (EU Declaration of Conformity) možete jednostavno preuzeti na našoj internetskoj stranici www.msan.hr/dokumentacija/artikal

Naziv tvrtke davatelja jamstva: M SAN GRUPA d.o.o., Dugoselska ulica 5, 10372 Rugvica, tel: 01/3654-961

CENTRALNI SERVIS:

MR servis d.o.o, Dugoselska ulica 5, 10372 Rugvica

Tel: +385 1 640 1111 Fax: +385 1 365 4982 E-mail upiti@mrsevis.hr

E-mail za prodajne upite: prodaja@mrsevis.hr, Web: www.mrsevis.hr

U slučaju neispravnosti na proizvodu, molimo vas da kontaktirate vašu trgovinu gdje ste kupili proizvod ili centralni servis naveden u ovoj jamstvenoj izjavi.

DATUM PRIMITKA
UREĐAJA NA SERVIS

DATUM POPRAVKA

DATUM PRIMITKA
UREĐAJA NA SERVIS

DATUM POPRAVKA

| | |
|--|--|
| | |
| | |
| | |
| | |

OSNOVNI PODACI O PROIZVODU (Popunjavanje trgovac)

| | |
|--------------------------------|--|
| MODEL UREĐAJA | |
| SERIJSKI BROJ | |
| DATUM PRODAJE | |
| BROJ RAČUNA / FISKALNOG ISEČKA | |
| POTPIS I PEČAT TRGOVCA | |

POŠTOVANI!

Zahvaljujemo Vam na kupovini Vivax proizvoda i nadamo se da ćete biti zadovoljni izborom.

MOLIMO VAS DA PRE UPOTREBE PROIZVODA PAŽLJIVO PROČITATE TEHNIČKU DOKUMENTACIJU I DA SE PRILIKOM UPOTREBE PRIDRŽAVATE PRILOŽENIH UPUTSTAVA

PRAVA POTROŠAČA NA OSNOVU ZAKONA O ZAŠTITI POTROŠAČA I NESAOBRAZNOSTI PROIZVODA

U skladu sa članom 49 Zakona o zaštiti potrošača (Sl.glasnik 88/2021) roba je saobrazna ako:

- odgovara opisu koji je dao prodavac i ako ima svojstva robe koju je prodavac pokazao potrošaču kao uzorak ili model,
- ima svojstva potrebna za naročitu upotrebu za koju je potrošač nabavlja, a koja je bila poznata prodavcu ili mu je morala biti poznata u vreme zaključenja ugovora,
- ako ima svojstva potrebna za redovnu upotrebu robe iste vrste,
- po kvalitetu i funkcionisanju odgovara onome što je uobičajeno kod robe iste vrste i što potrošač može osnovano očekuje s obzirom na prirodu robe i javna obećanja o posebnim svojstvima robe data od strane prodavca, proizvođača ili njihovim predstavnika, naročito ako je obećanje učinjeno putem oglasa ili na ambalaži robe.

Ako isporučena roba nije saobrazna ugovoru (član 51 Zakona o zaštiti potrošača), potrošač ima pravo da zahteva od prodavca da otkloni nesaobraznost, bez naknade, opravkom ili zamenom, odnosno da zahteva odgovarajuće umanjjenje cene ili da raskine ugovor u pogledu te robe.

Potrošač, na prvom mestu, može da bira između zahteva da se nesaobraznost otkloni opravkom ili zamenom.

Ako otklanjanje nesaobraznosti u skladu sa stavom 2. ovog člana, nije moguće ili ako predstavlja nesrazmerno opterećenje za trgovca, potrošač može da zahteva umanjjenje cene ili da izjavi da raskida ugovor.

Ne srazmerno opterećenje za trgovca u smislu stava 3. ovog člana, javlja se ako u poređenju sa umanjnjem cene i raskidom ugovora, stvara preterane troškove, uzimajući u obzir:

- 1) Vrednost robe koju bi imala da je saobrazna ugovoru;
- 2) Značaj saobraznosti u konkretnom slučaju;
- 3) Da li se saobraznost može otkloniti bez značajnijih neugodnosti za potrošača.

Potrošač ima pravo da zahteva zamenu, odgovarajuće umanjjenje cene ili da raskine ugovor zbog istog ili drugog nedostatka saobraznosti koji se posle prve opravke pojavi, a ponavna opravka je moguća samo uz izričitu saglasnost potrošača.

Svaka opravka ili zamena se mora izvršiti u primerenom roku i bez značajnijih neugodnosti za potrošača, uzimajući u obzir prirodu robe i svrhu zbog koje ju je potrošač nabavio.

Sve troškove koji su neophodni da bi se roba saobrazila ugovoru, a naročito troškovi rada, materijala, preuzimanja i isporuke, snosi trgovac.

Potrošač ima pravo da raskine ugovor, ako ne može da ostvari pravo na opravku ili zamenu, odnosno ako trgovac nije izvršio opravku ili zamenu u primerenom roku ili ako trgovac nije izvršio opravku ili zamenu bez značajnijih nepogodnosti za potrošača.

Ako se nesaobraznost pojavi u roku od šest meseci od dana prelaska rizika na potrošača, potrošač ima pravo da bira između zahteva da se nesaobraznost otkloni zamenom, odgovarajućim umanjnjem cene ili da izjavi da raskida ugovor.

Ako se nesaobraznost pojavi u roku od šest meseci od dana prelaska rizika na potrošača, otklanjanje nesaobraznosti moguće je opravkom uz izričitu saglasnost potrošača.

Potrošač ne može da raskine ugovor ako je nesaobraznost robe neznatna. Prava navedena u stavu 1. ovog člana, ne utiču na pravo potrošača da zahteva od trgovca naknadu štete koja potiče od nesaobraznosti, u skladu sa opštim pravilima o odgovornosti za štetu.

Prodavac je odgovoran za nesaobraznost robe ugovoru koja se pojavi u roku od dve godine od dana prelaska rizika na potrošača.

Ako nesaobraznost nastane u roku od šest meseci od dana prelaska rizika na potrošača, pretpostavlja se da je nesaobraznost postojala u trenutku prelaska rizika, osim ako je to u suprotnosti sa prirodom robe i prirodom određene nesaobraznosti.

Potrošač može da izjavi reklamaciju usmeno na prodajnom mestu gde je roba kupljena, odnosno drugom mestu koje je određeno za prijem reklamacija, telefonom, pisanim putem, elektronskim putem, odnosno na trajnom nosaču zapisa, uz dostavu računa na uvid ili drugog dokaza o kupovini (kopija računa, slip i sl.)

Prodavac je dužan da potrošaču izda pisanu potvrdu ili elektronskim putem potvrdi prijem reklamacije, odnosno saopšti broj pod koim je zavedena njegova reklamacija u evidenciji primljenih reklamacija.

Prodavac je dužan da bez odlaganja, a najkasnije u roku od osam dana od dana prijema reklamacije, pisanim ili elektronskim putem odgovori potrošaču na izjavljenu reklamaciju. Odgovor prodavca na reklamaciju potrošača mora da sadrži odluku da li prihvata reklamaciju, izjašnjenje o zahtevu potrošača i konkretan predlog i rok za rešavanje reklamacije. Rok ne može da bude duži od 15 dana, odnosno 30 dana za tehničku robu i nameštaj, od dana podnošenja reklamacije.

Prodavac je dužan da postupi u skladu sa odlukom, predlogom i rokom za rešavanje reklamacije, ukoliko je dobio prethodnu saglasnost potrošača.

Rok za rešavanje reklamacije prekida se kada potrošač primi odgovor prodavca iz stava 9. člana 55 Zakona o zaštiti potrošača i počinje da teče iznova kada prodavac primi izjašnjenje potrošača. Potrošač je dužan da se izjasni na odgovor prodavca najkasnije u roku od tri dana od dana prijema odgovora prodavca. Ukoliko se potrošač u propisanom roku ne izjasni, smatraće se da nije saglasan sa predlogom prodavca.

Ukoliko prodavac iz objektivnih razloga nije u mogućnosti da udovolji zahtevu potrošača u roku koji je dogovoren, dužan je da o produžavanju roka za rešavanje reklamacije obavesti potrošača i navede rok u kome će je rešiti, kao i da dobije njegovu saglasnost, što je u obavezi da evidentira u evidenciji primljenih reklamacija. Produžavanje roka za rešavanje reklamacija moguće je samo jednom.

Ukoliko prodavac odbije reklamaciju, dužan je da potrošača obavesti o mogućnosti rešavanja spora vansudskim putem i o nadležnim telima za vansudsko rešavanje potrošačkih sporova.

Nemogućnost potrošača da dostavi prodavcu ambalažu robe ne može biti uslov za rešavanje reklamacije niti razlog za odbijanje otklanjanja nesaobraznosti. Trgovac je dužan da Vam odmah, a najkasnije u roku od osam dana od prijema reklamacije odgovori na podneti zahtev i predloži rešavanje reklamacije u skladu sa važećim zakonom.

Ukoliko prodavac usmeno izjavljenu reklamaciju reši u skladu sa zahtevom potrošača prilikom njenog izjavljivanja, nije dužan da potrošaču dostavi potvrdu o primljenoj reklamaciji niti da dostavlja odgovor na reklamaciju.

Centralni servis: BEOGRAD
KIM-TEC d.o.o., Viline vode bb, Slob. zona Bg, Beograd
Tel: 011/207-0684 , E-mail: servis@kimtec.rs

U slučaju neispravnosti na proizvodu, molimo vas da se obratite vašoj prodavnici u kojoj ste kupili proizvod ili centralnom servisu navedenom u ovoj izjavi.

| | | |
|--|--|--|
| DATUM PRIJEMA UREĐAJA NA SERVIS | | |
| DATUM POPRAVKE | | |
| DATUM PRIJEMA UREĐAJA NA SERVIS | | |
| DATUM POPRAVKE | | |

GARANTNI LIST

VIVAX

BiH

| |
|-----------------------------|
| MODEL |
| SERIJSKI BROJ |
| DATUM PRODAJE |
| BROJ RAČUNA |
| PRODAVATELJ |
| POTPIS I PEČAT PRODAVATELJA |

| |
|--|
| |
| |
| |
| |
| |
| |

POŠTOVANI!

Zahvaljujemo na kupnji Vivax uređaja i nadamo se da ćete biti zadovoljni odabirom. Ako u garantnom roku bude potreban popravak, molimo da sljedite donje upute!

GARANCIJSKA IZJAVA

1. Ovom garancijom garantira proizvođač proizvoda, preko KIM TEC d.o.o., kao uvoznika i davatelja garancije u Republici Bosni i Hercegovini besplatan popravak istog u skladu s važećim propisima i u skladu s uvjetima opisanim u ovom garantnom listu. Ovom garancijom garantiramo da će predmet ove garancije raditi bez greške uzrokovane eventualnom lošom izradom i lošim materijalom izrade. Svi eventualno nastali kvarovi biti će besplatno otklonjeni u ovlaštenom servisu u garantnom roku.

UVJETI GARANCIJE:

Garantni rok počinje teći od dana kupnje proizvoda i traje 12 mjeseci.

2. U slučaju kvara na proizvodu koji je predmet ove garancije, obavezujemo se da ćemo isti popraviti u najkraćem mogućem roku, a najkasnije u roku od 30 dana. Ako se proizvod ne može popraviti ili se ne popravi u roku od 30 dana, biti će zamijenjen novim. Ako popravak proizvoda traje duže od 10 dana, garancija se produljuje za vrijeme trajanja popravka.

3. Garancija se priznaje samo uz račun o kupnji, te uz ovaj garantni list koji mora biti ispravno popunjen odnosno mora sadržavati datum prodaje, pečat i potpis prodavatelja.

4. Davalac garancije osigurava servis i rezervne dijelove 7 godina od datuma kupnje.

GARANCIJA NE OBUHVATA:

5. Redovnu provjeru, održavanje uz zamjenu dijelova koji se troše normalnom upotrebom. Prilagođavanje ili promjene za poboljšanje proizvoda za primjenu koji nisu opisane u tehničkim uputama za korištenje, osim ako je za te preinake predočena suglasnost KIM TEC d.o.o.

6. Garancija se ne priznaje u sljedećim slučajevima:

- Ako kupac ne predoči ispravan garantni list i račun o kupnji. Ako se kupac nije pridržavao uputa o korištenju proizvoda. Ako je proizvod otvaran, prepravljan ili popravljan od neovlaštene osobe.
- Ako su kvarovi na proizvodu nastali djelovanjem više sile kao što su: udar groma, strujni udar u eletoričnoj mreži, elementarne nepogode i slično. Ako su kvarovi nastali oštećivanjem zbog nepropisane upotrebe ili nepravilnim transportiranjem. Ako je kvar nastao greškom u sustavu na koji je proizvod priključen.

7. Ovaj garantni list ne mijenja zakonska potrošačka prava važeća u Bosni i Hercegovini u odnosu na ona koja propisuje proizvođač. EU Izjava o sukladnosti dostupna je na stranici: www.msan.hr/dokumentacija/artikala

Naziv tvrtke davatelja jamstva : **KIM TEC d.o.o., Poslovni Centar 96-2, 72250 Vitez,**

Tel: 030/718-800, Fax: 030/718-897, E-mail: servis@kimtec.ba

Centralni servis: **KIM TEC d.o.o., Poslovni centar 96-2, 72250 Vitez**

Tel: 063 690497, Fax: 030/718-897, E-mail: servis@kimtec.ba

Radno vrijeme: pon-pet: 8:30 – 17:00h

U slučaju neispravnosti na proizvodu, molimo vas obratite se vašoj prodavaonici gdje ste kupili proizvod ili centralnom servisu navedenom u ovoj garancijskoj izjavi.

| |
|---------------------------------|
| DATUM PRIJEMA UREĐAJA NA SERVIS |
| DATUM POPRAVKA |
| DATUM PRIJEMA UREĐAJA NA SERVIS |
| DATUM POPRAVKA |

| | |
|--|--|
| | |
| | |
| | |
| | |

OSNOVNI PODACI O PROIZVODU (Popunjava trgovac)

MODEL UREĐAJA

SERIJSKI BROJ

DATUM PRODAJE

BROJ RAČUNA / FISKALNOG ISJEČKA

POTPIS I PEČAT TRGOVCA

| |
|--|
| |
| |
| |
| |
| |

POŠTOVANI!

Zahvaljujemo na kupovini Vivax uređaja i nadamo se da ćete biti zadovoljni izborom. Ako u periodu u kojem imate pravo na reklamaciju bude potreban popravak proizvoda, molim savetujte se sa ovlašćenim prodavačem koji Vam je proizvod prodao i/ili nas kontaktirajte na dolje navedene brojeve i adrese.

MOLIMO VAS DA PRIJE UPOTREBE PROIZVODA PAZLJIVO PROČITATE TEHNIČKU DOKUMENTACIJU I UPUTSTVA KOJI SU PRILOŽENI UZ PROIZVOD!!

1. Ovom izjavom o saobraznosti proizvođač proizvoda, preko KIM TEC CG d.o.o., kao uvoznika i davaoca prava u Crnoj Gori besplatan popravak istog u skladu s vazećim propisima i u skladu s uslovima opisanim u ovoj izjavi o saobraznosti. Ovom izjavom o saobraznosti ističemo da će predmet ovog prava raditi bez greške uzrokovane eventualnom lošom izradom i lošim materijalom izrade. Svi eventualno nastali kvarovi biće besplatno otklonjeni u ovlašćenom servisu u predviđenom roku za reklamaciju.

2. **USLOVI REKLAMACIJE:** Rok za reklamaciju počinje teći od dana kupovine proizvoda i traje 24 meseca.

3. U slučaju kvara na proizvodu koji je predmet reklamacije, obavezuje se da ćemo isti popraviti u najkraćem mogućem roku, a najkasnije u roku od 15 dana. Ako se proizvod ne može popraviti ili se ne popravi u roku od 15 dana, biće zamijenjen novim.

4. Pravo na reklamaciju se priznaje uz fiskalni račun o kupovini, ili uz ovu izjavu o saobraznosti koji mora biti ispravno popunjen odnosno mora sadržati datum prodaje, pečat i potpis prodavca.

5. Nakon isteka roka za saobraznost potrošaču će biti obezbijeđen servis i snadbijevanje rezervnim djelovima u skladu sa vazećim zakonskim propisima.

6. PRAVO NA REKLAMACIJU NE OBUHVATA

Redovnu proveru, održavanje uz zamjenu dijelova koji se troše normalnom upotrebom. Prilagođavanje ili promjene za poboljšanje proizvoda za primjenu koje nijesu opisane u tehničkim uputstvima za korišćenje, osim ako je za te promjene predočena saglasnost KIM TEC CG d.o.o.

7. PRAVO NA REKLAMACIJU SE NE PRIZNAJE U SIJEDEĆIM SLUČAJEVIMA:

- Ako kupac ne priloži ispravan reklamni list ili račun o kupovini.
- Ako se kupac nije pridržavao uputstva o korišćenju proizvoda.
- Ako je proizvod otvaran, prepravljan ili popravljan od neovlaštene osobe.
- Ako su kvarovi na proizvodu nastali djelovanjem više sile kao što su: udar groma, strujni udaru u električnoj mreži elementarne nepogode i slično.
- Ako su kvarovi nastali oštećivanjem zbog nepropisane upotrebe ili nepravilnim transportovanjem.
- Ako je kvar nastao greškom u sistemu na koji je proizvod priključen.

Ova izjava o saobraznosti ne mijenja zakonska potrošačka prava važeća u Crnoj Gori u odnosu na ona koja propisuje proizvođač. **Naziv davaoca izjave o saobraznosti:** Kim Tec CG d.o.o., Čemovsko polje bb, 81000 Podgorica, Crna Gora.

CENTRALNI SERVIS (CALLCENTER): Kim Tec CG d.o.o., Čemovsko Polje bb, 81000 Podgorica

Tel: 020/608-251, E-mail za opšte upite: servis@kimtec-cg.com

DATUM PRIJEMA
UREĐAJA U SERVIS

DATUM POPRAVKE

DATUM PRIJEMA
UREĐAJA U SERVIS

DATUM POPRAVKE

| | |
|--|--|
| | |
| | |
| | |
| | |

ГАРАНТЕН ЛИСТ

VIVAX

MK

МОДЕЛ НА УРЕД

СЕРИСКИ БРОЈ

ДАТУМ НА ПРОДАЖБА

БРОЈ НА СМЕТКА

НАПРОДАВАЧОТ

ПОТПИС И ПЕЧАТ НА ПРОД.

| |
|--|
| |
| |
| |
| |
| |
| |

ПОЧИТУВАНИ!

Ви благодариме што купивте уред на VIVAX и се надеваме дека сте задоволни со изборот. Доколку во текот на гарантниот рок се јави повреда од поправка на производот, побарајте совет од продавачот кој ви го продал производот или контактирајте со нас на долунаведените броеви и адреси. **ВЕ МОЛИМЕ ПРЕД УПОТРЕБА НА ПРОИЗВОДОТ ВНИМАТЕЛНО ДА ГИ ПРОЧИТАТЕ УПАТСТВАТА ПРИЛОЖЕНИ КОН ПРОИЗВОДОТ!**

1. Со оваа гаранција производителот на производот, преку ПАКОМ КОМПАНИ д.о.о.е.л како утваник и извршител на гаранцијата во Република Македонија, гарантира бесплатна шшравка согласно важечките прописи и условите наведени во овој гарантен лист. Со оваа гаранција Ви гарантираме дека предметот на гаранцијата ќе работи без грешки предизвикани од можно лоша изработка и употреба на лонш материјал и заизработка. Ситевакви дефекти ќе бидат бесплатно поправени од овластениот сервис во гарантниот рок.

ГАРАНТНИ УСЛОВИ:

2. Гарантниот рок започнува да тече од денот на купувањето на производот и трае **12 месеци**.

3. Во случај на појава на дефект кај производот кој е предмет на оваа гаранција се обврзуваме дека ќе го поправиме во најкраток можен рок, а најдоцна во рок од 30 работни дена. Ако производот не може да се поправи или не биде поправен во рок од 30 работни дена ќе биде заменет со нов. Ако поправката на производот трае подолго од 10 дена, гаранцијата се продолжува за времетраење од 30 дена од денот на поправката.

4. Гаранцијата се признава само со приложување сметка за купување и со овој гарантен лист кој мора да биде исправно пополниет од продавачот односно мора да содржи датумот на продажба, печат и потпис на продавачот.

5. Извршителот на гаранцијата обезбедува сервис и резервни делови 7 години од датумот на купување,

ГАРАНЦШТА НЕ ОПФАКА:

6. Редовни проверки, одржување и замена на нотрошни материјали. Прилагодувања или промени за подобрување на производот за намени кои не се онишани во техничките упатства за употреба, освен ако за тие промени не се согласил увозникот ПАКОМ КОМПАНИ д.о.о.е.л

ГАРАНЦИЈАТА НЕ СЕ ПРИЗНАВА ВО СЛЕДНИВЕ СЛУЧАИ

- Ако купувачот не приложи исправен гарантен лист и сметка.
- Ако купувачот не се придржувал до упатствата за употреба на производот.
- Ако производот бил отворан, преправан или поправан од неовластени лица.
- Ако дефектите кај производот биле предизвикани од виши сили, како удар од гром, струен удар во електричната мрежа, елементарни непогоди и сл.
- Ако дефектите настанале поради непрописна употреба или неправилен транспорт.
- Ако дефектот настанал поради грешка на системот кон кој бил приклучен производот.

Оваа гаранција не ги менува законските права кои што важат во Република Македонија во однос на правата што ги пропишува производот. **Изјава:** Потрошувачот ги има законските права кои произлегуваат од националното законодавство кое ја регулира продажбата на производите и дека овие права не се загрозени со гаранцијата.

Централен сервис:

ПАКОМ Сервис, ул Јадранска магистрала 12, 1000 Скопје

Тел.: 02/3202 842, 02/3202 841, 02/3202 840

Факс: 02 3202 892 www.pakom.com.mk, www.vivax.com

ДАТУМ НА ПРИЕМ НА
УРЕДОТ ВО СЕРВИС

ДАТУМ НА ПОПРАВАЊЕ

ДАТУМ НА ПРИЕМ НА
УРЕДОТ ВО СЕРВИС

ДАТУМ НА ПОПРАВАЊЕ

| | |
|--|--|
| | |
| | |
| | |
| | |

ДАТУМ НА ПРИЕМ НА
УРЕДОТ ВО СЕРВИС

ДАТУМ НА ПОПРАВАЊЕ

ДАТУМ НА ПРИЕМ НА
УРЕДОТ ВО СЕРВИС

ДАТУМ НА ПОПРАВАЊЕ

ДАТУМ НА ПРИЕМ НА
УРЕДОТ ВО СЕРВИС

ДАТУМ НА ПОПРАВАЊЕ

| | |
|--|--|
| | |
| | |
| | |
| | |
| | |
| | |

СПИСОК НА СЕРВИСИ

VIVAX

МК

| Град | Сервис | Адреса | Телефон |
|---------------|---------------------|------------------------|-------------|
| Скопје | ДС-Електро | Бул. Македонија бр. 5 | 078 327 685 |
| Скопје | Нипан - Стефан | Јуриј Гагарин 87 | 076 423 071 |
| Штип | Пако Сервис | Никола Чаулев 3 | 070 720 709 |
| Велес | Електрон ББ | Маршал Тито 108 | 043 231 381 |
| Кавадарци | Далас Експрес | Вишешница 6 | 070 218 213 |
| Кавадарци | Аце Сервис | Бел Камен 45 | 070 394 374 |
| Гевгелија | Еко Фриго Терм | Иво Лола Рибар 43 | 070 320 708 |
| Прилеп | Мис Електрокомпани | 11 Октомври 7а | 048 427 009 |
| Ресен | Владо Блажевски | | 070 249 343 |
| Пехчево | Алфа Електротехника | Ванчо Китанов 17 | 070 639 030 |
| Св. Николе | С-М | Ленинова бб | 070 632 829 |
| Крива Паланка | Ампер Младен | Борис Кидрич 19 | 070 271 611 |
| Кичево | Разлади ЕМ АА | 4. Јули 125 | 071 338 875 |
| Битола | Фригомонт Два | Трифун Пановски 28 | 070 269 313 |
| Тетово | Стартер Фон | Ул.120 бр.10 | 044 333 590 |
| Гостивар | Сервис Фриго | Никола Парапунов 72 | 070 215 420 |
| Охрид | Рит Електроника | Туристичка 44а | 046 261 281 |
| Струга | Мактри Ојлески | Наум Наумоски Борче 28 | 075 521 691 |
| Струга | ЛЕД Електроника | Цветан Димов 22 | 070 304 724 |
| Дебар | Кренар МД | Венец 2 бб. | 070 443 361 |

EMRI PRODUKTU

LLOJI DHE MODELI

PRODHUESI

EMËRTIMI APO EMRI I SHITËSIT

NUMRI SERIAL

VULA: NËNSHKRIMI I PËRSONIT

| |
|--|
| |
| |
| |
| |
| |
| |

TË NDERUAR BLERËSI!

Faleminderit për blerjen tuaj dhe shpresoj seju do të jenë të kënaqur me përzgjedhjen. Nëse periudha e garancionit është e nevojshme për të riparuar produktin, ju lutem konsultohuni me shitësin Apo me me përonin i ciljua shet produktin tone JU LUTEM LEXONI ME KUJDESPARAPËRDORIMITPRODUKTIT DOKUMENTET TEKNIKE DHE MANUALET CILAT JANË VENDOSUR NË KUTI!

1. Me këtë garanci, prodhuesi i produktit, përmes PAKOM KOMPANI d.o.o.e.l. si kontraktues dhe zbatues i garancisë në Republikën e Maqedonisë, garanton riparim falas në përputhje me rregulloret në fuqi dhe kushtet e specifikuara në këtë fletë garancie. Me këtë garanci, ne garantojmë që lënda e garancisë do të funksionojë pa gabime të shaktuara nga punimi i mundshëm i dobët dhe përdorimi i materialit dhe punimit të gjatë. Të gjitha këto defekte do të riparohen pa pagesë nga shërbimi i autorizuar gjatë periudhës së garancisë.

KUSHTET E GARANCISË:

- Periudha e garancisë fillon nga dita e blerjes së produktit dhe zgjat 12 muaj.
- Në rast të një defekti në produktin që i nënshtrohet kësaj garancie, ne marrim përsipër ta riparojmë atë sa më shpejt të jetë e mundur dhe më së voni brenda 30 ditëve pune. Nëse produkti nuk mund të riparohet ose nuk riparohet brenda 30 ditëve të punës, ai do të zëvendësohet me një të ri. Nëse sjellja e produktit zgjat më shumë se 10 ditë, garancia zgjatet për një kohëzgjatje prej 30 ditësh nga dita e riparimit.
- Garancia njihet vetëm me paraqitjen e një faturë blerjeje dhe këtë kartë garancie, e cila duhet të jetë e nënshkruar siç duhet nga shitësi, pra duhet të përmbajë datën e shitjes, vulën dhe shënimin e shitësit.
- Ekzekutuesi i garancisë ofron shërbim dhe pjesë këmbimi për 5 vjet nga data e prodhimit.

GARANCIA NUK MBUSH:

6. Kontrolle të rregullta, mirëmbajtje dhe ndërrim të materialeve harxhuese. Rregullime ose ndryshime për të përmirësuar produktin për qëllime që nuk janë të specifikuara në udhëzimet teknike për përdorim, përveç nëse importuesi PAKOM KOMPANI d.o.o.e.l është pajtuar me këto ndryshime.

GARANCIA NUK NJOHET NË RASTET E MËPOSHTME

- Nëse blerësi nuk dorëzon një kartë garancie dhe faturë të vlefshme.
- Nëse blerësi nuk i është përmbajtur udhëzimeve për përdorimin e produktit.
- Nëse produkti është hapur, modifikuar ose riparuar nga persona të paautorizuar.
- Nëse defektet në kanal janë shkakuar nga forca madhore, si rrufeja, goditja elektrike në rrjetin elektrik, aksidentet elektrike etj.
- Nëse defektet kanë ndodhur për shkak të përdorimit jo të duhur ose transportit jo të duhur.
- Nëse defekti ka ndodhur për shkak të një gabimi në sistemin me të cilin është lidhur produkti.

Kjo garanci nuk i ndryshon të drejtat ligjore ligjore që vlejnë në Republikën e Maqedonisë në lidhje me të drejtat e përcaktuara me produktin. Deklaratë: Konsumatori ka të drejta ligjore që rrjedhin nga legjislacioni kombëtar që rregullon shitjen e produkteve dhe se këto të drejta nuk cenohen nga garancia.

Servisi qendror: PAKOM KOMPANI d.o.o.e.l, rruga Jadranska Magistra 12, 1000 Shkup

Tel 02 3202 800, Faks: 02 3202 892 www.pakom.com.mk, www.vivax.com

| | | |
|---|--|--|
| DATA PRANIMIT PAISJES SERVIS | | |
| DATA RIPARIMIT | | |
| DATA PRANIMIT PAISJES SERVIS | | |
| DATA RIPARIMIT | | |

| | |
|--|--|
| | |
| | |
| | |
| | |

| |
|---------------------------------|
| DATA PRANIMIT PAISJES SERVIS |
| DATA RIPARIMIT |
| DATA PRANIMIT PAISJES SERVIS |
| DATA RIPARIMIT |
| DATA PRANIMIT PAISJES SERVIS |
| DATA RIPARIMIT |

| | |
|--|--|
| | |
| | |
| | |
| | |
| | |
| | |

SHERBEMI I AUTORIZUAR

VIVAX

MK (AL)

| Град | Сервис | Адреса | Телефон |
|-----------------------|---------------------|-------------------------|-------------|
| Shkup | DS-Elektro | Bul. Maqedonia nr. 5 | 078 327 685 |
| Shkup | Nipan – Stefan | Yurij Gagarin 87 | 076 423 071 |
| Shtip | Pako Servis | Nikola Chaulev 3 | 070 720 709 |
| Veles | Elektron | Marshal Tito 108 | 043 231 381 |
| Kavadar | Dallas Express | Visheshnica 6 | 070 218 213 |
| Kavadar | Ace Servis | Bel Kamen 45 | 070 394 374 |
| Gjevgjeli | Eko Frigo Term | Ivo Lola Ribar 43 | 070 320 708 |
| Prilep | MIS Elektrokompani | 11 Oktomvri 7a | 048 427 009 |
| Resnje | Vlado Blazhevski | | 070 249 343 |
| Pehcevo | Alfa Elektrotehnika | Vancho Kitanov 17 | 070 639 030 |
| St. Nikole | S-M | Leninova bb | 070 632 829 |
| Kriva Pallanka | Amper Mladen | Boris Kidric 19 | 070 271 611 |
| Kercove | Razladi EM AA | 4. Korrik 125 | 071 338 875 |
| Manastir | Frigomont Dva | Trifun Panovski 28 | 070 269 313 |
| Tetove | Starter Fon | Ul.120 nr.10 | 044 333 590 |
| Gostivari | Servis Frigo | Nikola Parapunov 72 | 070 215 420 |
| Oher | Rit Elektronika | Turistica 44a | 046 261 281 |
| Struge | Maktri Ojleski | Naum Naumovski Borhe 28 | 075 521 691 |
| Struge | LED Elektronika | Cvetan Dimov 22 | 070 304 724 |
| Diber | Krenar MD | Venec 2 66. | 070 443 361 |

FLETGARANCONI

VIVAX

KS

EMRI PRODUKTU

LLOJI DHE MODELI

PRODHUESI

EMËRTIMI APO EMRI I SHITËSIT

NUMRI SERIAL

VULA: NËNSHKRIMI I PËRSONIT

| |
|--|
| |
| |
| |
| |
| |
| |

TË NDERUAR BLERËS!

Faleminderit për blerjen tuaj dhe shpresoj se ju do të jenë të kënaqur me përzgjedhjen. Nëse periudha e garancionit është e nevojshme për të riparuar produktin, ju lutem konsultohuni me shitësin Apo me me përonin i cillija shet produktin tone JU LUTEM LEXONI ME KUJDESPARAPËRDORIMITPRODUKTIT DOKUMENTET TEKNIKE DHE MANUALET CILAT JANË VENDOSUR NË KUTI!

GARANCI DEKLARATA:

Kjo fletgarancion ju garanton që prodhuesi, nëpërmjet AskTec Ltd, si një importues dhe ofrues i sigurisë në Republikën e Kosovës, një riparim të lirë të njejtë në përputhje me rregullat e zbatueshme në pajtim me kushtet e përshkruara në këtë fletgarancion

KUSHTET E GARANCONIT:

1. Kjo fletgarancion, negarantojmë se ju do të jetë subjekt i kësaj punegarancisë pagabime të mundshme të shkaktuara nga mjeshtëri e profesionalizuar dhe të materialit të dobët. Të gjitha gabimet mund të ndodhin ne do t korrigjohen pa pagesë në një shërbim garancion të autorizuar.

PERIUDDHA EGARANCONIT. Garancioni fillon nga dita e blerjes dhe vazhdon deri 24 muaj.

2. Në rast prishjes produktit do të mbulohet nga ky garancion , zotohemi për të rregulluar njëjtin sa më shpejt të jetë e mundur, dhe jo më vonë se 45 ditë. Nëse produkti nuk mund të riparohet ose nuk riparohet brenda 45 ditëve, ajo do të zëvendësohet.

3. Nëse procedura riparimit zgjat më shumë se 10 ditë, garancioni do të shtyhet për kohëzgjatjen e riparimit.

4. Garancioni është e njohur vetëm me një faturë të shitjes, dhe me kartën e garancionit e cila duhet të plotësohet si duhet dhe duhet të përfshijë datën e shitjes, vula dhe nënshkrimi shitësit.

5. Prodhuesi ofron pjesë servisi në afat prej 7 vjetësh.

GARANCONI NUK MBULON

6. Inspektimit të rregullt, mirëmbajtjenndrrimi I pjesve hargjuese.

7. Rregullim ose ndryshim në përmirësimin e produktit për zbatimin që nuk janë përshkruar në udhëzimet tëknike për përdorim, përveç modifikime paraqitura Me pëlqimi AskTec LLC

GARANCONI NUK PRANOHEK NE KËTO RASTE :

- Nëse një klienti nuk paraqet kartën e saktë garancionit dhe faturë blerje.
- Në qoftë se blerësi nuk përmbush udhëzimet mbi përdorimin e produktit.
- Nëse produkti është i hapur, modifikuar ose riparuar nga personi i paautorizuar.
- Nëse dështimet produktit janë shkaktuar nga forcës madhore, të tilla si rrufeja, electriciteti në fatkeqësitë e rrjetit elektrike.
- Nëse dështime shkaktuar dëme nga përdorimi i pavend ose transportit të pahijshme. Nëse defekt është një defekt në sistemin në të cilën produkti është i lidhur.

DATA PRANIMIT PAISJES
SERVIS

DATA RIPARIMIT

DATA PRANIMIT PAISJES
SERVIS

DATA RIPARIMIT

DATA PRANIMIT PAISJES
SERVIS

DATA RIPARIMIT

| | |
|--|--|
| | |
| | |
| | |
| | |
| | |
| | |

Ask tec d.o.o., Tahir Zajmi (KosovateX)

10000 Prishtinë, Kosovë

Tel: +381 38 771 001, E-mail: info@asktec-ks.com

SERVISI

Tel: +381 38 771 003

Fax: +381 38 771 000

MODEL NAPRAVE

SERIJSKA ŠTEVILKA

DATUM IZROČITVE BLAGA

ŠTEVILKA PRODAJALČEVEGA RAČUNA

PRODAJNO MESTO

PODPIS IN ŽIG PRODAJALCA

| |
|--|
| |
| |
| |
| |
| |

SPOŠTOVANI! Zahvaljujemo se vam za nakup naprave in upamo, da boste s svojo izbiro zadovoljni. Če bo v garancijskem obdobju potrebno popravilo izdelka, vas prosimo, da se posvetujete s pooblaščenim prodajalcem, ki vam je izdelek prodal, ali pa nas pokličite na spodaj navedeno številko oz. nas obiščite na navedenem naslovu. **PROSIMO VAS, DA PRED UPORABO IZDELKA NATAČNO PREBERETE TEHNIČNO DOKUMENTACIJO IN PRILOŽENA NAVODILA!**

GARANCIJSKA IZJAVA

- S to garancijsko izjavo uvoznik jamči za kakovost izdelka oz. brezhibno delovanje v garancijskem roku, če ga boste uporabljali v skladu z njegovim namenom in priloženimdgai navodili. Proizvajalec izdelka prek ekskluzivnega uvoznika oz. zastopnika ter dajalca garancije v Republiki Sloveniji jamči brezplačno popravilo izdelka v skladu z veljavnimi predpisi in pogoji, opisanimi v tem garancijskem listu. Vse morebitne okvare bodo v garancijskem roku brezplačno odpravljene pri pooblaščenem serviserju.
- Garancijski rok začne teči z dnem nakupa izdelka in za **Vivax LED TV, Home velike gospodinjne aparate** (pralne stroje, pomivalne stroje, štedilnike in vgradno tehniko) **traja 24 mesecev**, za **Vivax Home manjše gospodinjne aparate** (vključno z mikrovalovnimi pečicami, grelci in radiatorji), **Audio i DVB-T prijarnniki, Smart telefoni, Tablice pa 12 mesecev**.
- V primeru okvare izdelka, ki je predmet te garancije, se zavezujemo, da bomo izdelek popravili v najkrajšem možnem času, najpozneje pa v 45 dneh. Če izdelka ni mogoče popraviti ali pa se ne popravi v 45 dneh, bo zamenjan z novim izdelkom. Garancija za izdelek se podaljša za tisti čas, ko je izdelek v popravilu.
- Garancija se prizna le ob predložitvi računa nakupa ter tega garancijskega lista, ki mora biti pravilno izpolnjen oziroma mora vsebovati datum prodaje, žig in podpis prodajalca.
- Čas, v katerem vam uvoznik zagotavlja servis, vzdrževanje, nadomestne dele in prikladne aparate, je vsaj 3 leta po preteku garancijskega roka.
- Prodajalec ni usposobljen za tehnično presojo glede morebitnih okvar in tako tudi ne more odločati o zamenjavi izdelka brez mnenja pooblaščenega servisa o okvari.
- Garancija ne izključuje pravic potrošnika, ki izhajajo iz odgovornosti prodajalca za napake na blagu.
- Garancija velja samo na območju Republike Slovenije.
- V skladu s členom 16. ZVPot, garancija ne izključuje pravic potrošnikov iz naslova stvarne napake
- GARANCIA NE VKLJUČUJE:** Rednih pregledov, vzdrževanja z menjavo potrošnih delov ob normalni uporabi, prilagajanja ali spremenjanja izdelka z namenom izboljšanja ter uporabe, ki ni opisana v tehničnih navodilih za uporabo, razen, če je za te spremembe uvoznik predhodno dal soglasje.

GARANCJA NE VELJA V PRIMERIH:

- Če kupec ne predloži pravilno potrjenega garancijskega lista in računa nakupa izdelka.
- Če kupec ni upošteval navodil za uporabo izdelka.
- Ob vsakem posegu nepooblaščenih osebe ali kakršne koli druge predelave izdelka.
- V primeru okvar zaradi višje sile: udar strele, električni udar v električnem omrežju, naravne nesreče itd.
- V primeru okvare zaradi nepravilne uporabe ali nepravilnega transporta.
- V primeru, ko je do okvare prišlo zaradi napake v omrežju, na katerega je naprava priključena.
- Izjava EU o skladnosti je na voljo na spletni strani: www.msan.hr/dokumentacija/artikala

Izdelek na trgu EU postavlja:

M SAN GRUPA d.o.o., Dugoselska ulica 5, 10372 Rugvica, Croatia

Tel: +385 1 3654-961, Fax: +385 1 365 4982

e-mail: info@mrservis.hr, prodaja@mrservls.hr, <http://www.vivax.com>

V primeru napake na izdelku se obrnite na trgovino, kjer ste izdelek kupili ali na pooblaščen servis, naveden v tem garancijskem listu.

NTT d.o.o.

Štrbenkova 4, 3320 VELENJE

Servis: Tel.03 897 39 50, E-mail. servis@ntt.si

E-mail. info@ntt.si

Web: <http://www.ntt.si/>

SerVic d.o.o.

Trpinčeva ulica 37A, 1000 LJUBLJANA

Servis: Tel. 01 601 01 50, Mob. 031 340 834

E-mail. info@servic.si

Web: <http://www.servic.si>



VIVAX

www.VIVAX.com

Ovaj dokument je originalno proizveden i objavljen od strane proizvođača, brenda Vivax, i preuzet je sa njihove zvanične stranice. S obzirom na ovu činjenicu, Tehnoteka ističe da ne preuzima odgovornost za tačnost, celovitost ili pouzdanost informacija, podataka, mišljenja, saveta ili izjava sadržanih u ovom dokumentu.

Napominjemo da Tehnoteka nema ovlašćenje da izvrši bilo kakve izmene ili dopune na ovom dokumentu, stoga nismo odgovorni za eventualne greške, propuste ili netačnosti koje se mogu naći unutar njega. Tehnoteka ne odgovara za štetu nanесenu korisnicima pri upotrebi netačnih podataka. Ukoliko imate dodatna pitanja o proizvodu, ljubazno vas molimo da kontaktirate direktno proizvođača kako biste dobili sve detaljne informacije.

Za najnovije informacije o ceni, dostupnim akcijama i tehničkim karakteristikama proizvoda koji se pominje u ovom dokumentu, molimo posetite našu stranicu klikom na sledeći link:

<https://tehnoteka.rs/p/vivax-aparat-za-galete-wm-1200tb-akcija-cena/>