

## Uputstvo za upotrebu

TESY bojler GCR 802712 E32 EC

# TESY



Tehnoteka je online destinacija za upoređivanje cena i karakteristika bele tehnike, potrošačke elektronike i IT uređaja kod trgovinskih lanaca i internet prodavnica u Srbiji. Naša stranica vam omogućava da istražite najnovije informacije, detaljne karakteristike i konkurentne cene proizvoda.

Posetite nas i uživajte u ekskluzivnom iskustvu pametne kupovine klikom na link:

<https://tehnoteka.rs/p/tesy-bojler-gcr-802712-e32-ec-akcija-cena/>

# TESY

It's impressive

- BG** БОЙЛЕР ЕЛЕКТРИЧЕСКИ 3-5  
Инструкция за употреба и съхранение
- EN** ELECTRIC WATER HEATER 6-8  
Instructions for use and storage
- RU** ЭЛЕКТРИЧЕСКИЙ ВОДОНАГРЕВАТЕЛЬ 9-11  
Инструкция для употребления и сохранения
- ES** TERMO DE AGUA ELÉCTRICO 12-14  
Instrucciones de uso y almacenamiento
- PT** CALENTADOR DE AQUA ELÉCTRICO 15-17  
Manual de instruções para uso e conservação
- DE** ELEKTRISCHER WARMWASSER-SPEICHER 18-20  
Bedienungs- und Aufbewahrungsanleitung
- IT** SCALDABAGNI ELETTRICI 21-23  
Manuale d'uso e stoccaggio
- RO** BOILER ELECTRIC 24-26  
Instrucțiuni de utilizare și depozitare
- PL** POGRZEWACZE ELEKTRYCZNE 27-29  
Instrukcja obsługi, użytkowania i przechowywania
- CZ** ELEKTRICKÝ OHŘÍVAČ VODY 30-32  
Návod na použití a uchování výrobku
- RS** ELEKTRIČNI BOJLER 33-35  
Упутства за употребу и складиштење
- HR** ELEKTRIČNE GRIJALICE VODE 36-38  
Upute za uporabu i skladištenje
- UA** ВОДОНАГРІВАЧ ПОБУТОВИЙ ЕЛЕКТРИЧНИЙ 39-41  
Інструкція для використання і зберігання
- SI** ELEKTRIČNI GRELNİK VODE 42-44  
Navodila za uporabo in shranjevanje
- SK** ELEKTRICKÝ OHRIEVAČ VODY 45-47  
Návod na použitie a uskladnenie
- LT** ELEKTRINIS VANDENS ŠILDYTUVAS 48-50  
Naudojimo ir saugojimo instrukcija
- LV** ELEKTRISKAIS ŪDENS SILDĪTĀJS 51-53  
Lietošanas un uzglabāšanas instrukcija
- EE** ELEKTRILINE VEESOOJENDAJA 54-56  
Paigaldus ja kasutusjuhend
- GR** ΗΛΕΚΤΡΙΚΟ ΘΕΡΜΟΣΙΦΩΝΟ 57-59  
Οδηγίες χρήσης και αποθήκευσης
- FR** CHAUFFE-EAU ÉLECTRIQUE 60-62  
Manuel d'utilisation et de stockage
- MK** КОТЕЛ ЕЛЕКТРИЧНИ 63-65  
Упатство за користење и складирање
- NL** ELEKTRISCHE BOILER 66-68  
Aanwijzingen voor gebruik en opslag
- AL** BOJLERIT ELEKTRIK 69-71  
Instruksioni per shfrytëzimin





## I. ВАЖНИ ПРАВИЛА

1. Настоящото техническо описание и инструкция за експлоатация има за цел да Ви запознае с изделието и условията за неговото правилно монтиране и експлоатация. Инструкцията е предназначена и за правоспособните техници, които ще монтират първоначално уреда, демонтират и ремонтират в случай на повреда.
2. Спазването на указанията в настоящата инструкция е преди всичко в интерес на купувача. Заедно с това е и едно от гаранционните условия, посочени в гаранционната карта, за да може купувачът да ползва безплатно гаранционно обслужване. Производителят не отговаря за повреди в уреда, причинени в резултат на експлоатация и/или монтаж, които не съответстват на указанията и инструкциите в това ръководство.
3. Електрическият бойлер отговаря на изискванията на EN 60335-1, EN 60335-2-21.
4. Този уред е предназначен да бъде използван от деца на 3 и над 3 годишна възраст и хора с намалени физически, чувствителни или умствени способности, или хора с липса на опит и познания, ако са под наблюдение или инструктирани в съответствие с безопасната употребата на уреда и разбират опасностите които могат да възникнат.
5. Децата не трябва да си играят с уреда.
6. Деца на възраст от 3 до 8 години имат право да работят само с крана, свързан към бойлера.
7. Почистването и обсъждането на уреда не трябва да се извършва от деца които не са под надзор.

**⚠ ВНИМАНИЕ! Неправилният монтаж и свързване на уреда може да го направи опасен за здравето и живота на потребителите, като е възможно да нанесе тежки и трайни последици за тях, включително но не само физически увреждания и/или смърт. Това също може да доведе до щети за имуществото им /увреждане и/или унищожаване/, както и на това на трети лица, причинени включително но не само от наводняване, взрив и пожар.**

*Монтажът, свързването към водопроводната и електрическата мрежа, и въвеждането в експлоатация следва да бъдат извършвани само и единствено от правоспособни електротехници и техници за ремонт и монтаж на уреда, придобили своята правоспособност на територията на държавата, на която се извършват монтажът и въвеждането в експлоатация на уреда и в съответствие с нормативната и уредба.*

**⚠ Забраняват се всякакви промени и преустройства в конструкцията и електрическата схема на бойлера. При констатиране на такива гаранцията за уреда отпада. Като промени и преустройства се разбира всяко премахване на вложени от производителя елементи, вграждане на допълнителни компоненти в бойлера, замяна на елементи с аналогични неодобрени от производителя.**

## Монтаж

1. Електрическият бойлер да се монтира само в помещения с нормална пожарна безопасност.
2. При монтаж в баня той трябва да бъде монтиран на такова място, че да не бъде обливан с вода от душ или душ-слушалка.
3. Електрическият бойлер е предназначен за експлоатация само в закрити и отопляеми помещения, в които температурата не пада под 4°C и не е предназначен да работи в непрекъснато проточен режим.
4. При монтаж към стена, уредът се окачва посредством монтираните към корпуса му болтове M8 към носещите планки, които предварително са монтирани и нивелирани към стената. Носещите планки и дюбелите за монтаж на планката към стената са включени в комплекта на уреда.

## Свързване на бойлера към водопроводната мрежа

1. Уредът е предназначен да обезпечава с гореща вода битови обекти, имащи водопроводна мрежа с налягане не повече от 6 bars (0.6 MPa).
2. **Задължително е монтирането на възвратно-предпазния клапан, с който е закупен бойлера.** Той се поставя на входа за студена вода, в съответствие със стрелката на корпуса му, която указва посоката на входящата вода.  
**Изключение:** Ако местните регулации (норми) изискват използването на друг предпазен клапан или устройство (отговарящ на EN 1487 или EN 1489), то той трябва да бъде закупен допълнително. За устройства отговарящи на EN 1487 максималното обявено работно налягане трябва да бъде 0.7 MPa. За други предпазни клапани, налягането на което са калибрирани трябва да бъде с 0.1 MPa под маркираното на табелката на уреда. В тези случаи възвратно предпазния клапан доставен с уреда не трябва да се използва.
3. Възвратно-предпазният клапан и тръбопровода от него към бойлера трябва да бъдат защитени от замръзване. При дрениране с маркуч – свободният му край трябва винаги да е отворен към атмосферата (да не е потопен). Маркуча също трябва да е осигурен срещу замръзване.
4. За безопасната работа на бойлера, възвратно-предпазния клапан редовно да се почиства и преглежда дали функционира нормално /да не е блокиран/, като за районите със силно варовита вода да се почиства от натрупания варовик. Тази услуга не е предмет на гаранционното обслужване.
5. За избягване причиняването на вреди на потребителя и на трети лица в случаи на неизправност в системата за снабдяване с топла вода е необходимо уреда да се монтира в помещения имащи подова хидроизолация и дренаж в канализацията. В никакъв случаи не слагайте под уреда предмети, които не са водоустойчиви. При монтиране на уреда в помещения без подова хидроизолация е необходимо да се направи защитна вана под него с дренаж към канализацията
6. При експлоатация (режим на нагриване на водата), е нормално да капе вода от отвора за източване на предпазния клапан. Същият трябва да бъде оставен открит към атмосферата. Трябва да бъдат взети предварителни мерки за отвеждане или събиране на изтеклото количество за избягване на щети.
7. При вероятност температурата в помещението да спадне под 0°C, бойлерът трябва да се източи.  
Когато се налага **изпразване на бойлера** е задължително първо да прекъснете електрическото захранване към него. Спрете подаването на вода към уреда. Отворете крана за топла вода на смесителната батерия. Отворете крана 7 (фиг. 5) за да източите водата от бойлера. Ако в инсталацията не е инсталиран такъв, бойлерът може да бъде източен директно от входящата му тръба, като предварително бъде разкачен от водопровода.

## Свързване към електрическата мрежа

1. Не включвайте бойлера без да сте се убедили, че е пълен с вода.
2. При свързване на бойлера към електрическата мрежа да се внимава за правилното свързване на защитния проводник (при модели без шнур с щепсел).
3. При модели, които нямат монтиран захранващ шнур с щепсел, в електрическия контур за захранване на уреда трябва да бъде вградено устройство което осигурява разединяване на всички полюси в условията на свръхнапрежение категория III.
4. Ако захранващия шнур (при моделите окомплектовани с такъв) е повреден той трябва да бъде заменен от сервизен представител или лице с подобна квалификация за да се избегне всякакъв риск.
5. Изолацията на захранващите проводници от електрическата инсталация трябва да бъде защитена от допир с фланеца на уреда (в зоната под пластмасовия капак). Примерно с изолационен шлаух с температурна устойчивост по-голяма от 90°C.
6. По време на заграване от уреда може да има шум от свистене (завираща вода). Това е нормално и не индикира повреда. Шумът се засилва с времето и причината е натрупания варовик.

### Уважаеми клиенти,

Екипът на TESY сърдечно Ви честити новата покупка. Надяваме се, че новият Ви уред ще допринесе за подобряване на комфорта във Вашия дом.

II. ТЕХНИЧЕСКИ ХАРАКТЕРИСТИКИ

- 1. Номинална вместимост, литри - виж табелката върху уреда
- 2. Номинално напрежение - виж табелката върху уреда
- 3. Номинална мощност - виж табелката върху уреда
- 4. Номинално налягане - виж табелката върху уреда

**!** Това не е водопроводно налягане. То е обявено за уреда и се отнася до изискванията на стандартите за безопасност.

- 5. Тип на бойлера - затворен акумулиращ водонагревател, с топлоизолация
- 6. Дневно потребление на електроенергия - виж Приложение I
- 7. Обявен товарен профил - виж Приложение I
- 8. Количеството на смесена вода при 40 °C V40 в литри - виж Приложение I
- 9. Максимална температура на термостата - виж Приложение I
- 10. Фабрично зададени температурни настройки - виж Приложение I
- 11. Енергийна ефективност при подгръване на водата - виж Приложение I

III. ОПИСАНИЕ И ПРИНЦИП НА ДЕЙСТВИЕ

Уредът се състои от корпус, фланец в долната си част /при бойлери за вертикален монтаж/ или в страни /при бойлери за хоризонтален монтаж/, предпазен пластмасов панел и възвратно-предпазен клапан.

1. Корпусът се състои от два стоманени резервоара (водосъдържатели) и кожух (външна обвивка) с топлоизолация между тях от екологично чист високоплътен пенополиуретан, и две тръби с резба G 1/2" за подаване на студена вода (със син пръстен) и изпускане на топла (с червен пръстен).

Вътрешните резервоари са изработени от черна стомана, защитена със специално стъкло-керамично или емайлово покритие.

2. На всеки от фланците е монтиран електрически нагревател и магнезиев протектор.

Електрическият нагревател служи за нагръване на водата в резервоара и се управлява от термостата, който автоматично поддържа определена температурата. Уредът разполага с две вградени устройства (за всеки от водосъдържателите) за защита от прегряване (термоизключватели), които изключват съответния нагревателя от електрическата мрежа, когато температурата на водата достигне твърде високи стойности.

3. Възвратно-предпазният клапан предотвратява пълното изпразване на уреда при спиране на подаването на студена вода от водопроводната мрежа. Той защитава уреда от повишаване на налягането във водосъдържателя до стойност по-висока от допустимата при режим на загряване (при повишаване на температурата водата се разширява и налягането се повишава), чрез изпускане на излишъка през дренажния отвор.

**!** Възвратно-предпазният клапан не може да защити уреда при подавано от водопровода налягане по-високо от обявеното за уреда.

IV. МОНТАЖ И ВКЛЮЧВАНЕ

**!** **ВИМАНИЕ! НЕПРАВИЛНИЯТ МОНТАЖ И СВЪРЗВАНЕ НА УРЕДА ЩЕ ГО НАПРАВИ ОПАСЕН С ТЕЖКИ ПОСЛЕДСТВИЯ ЗА ЗДРАВЕТО И ДОРИ СМЪРТ НА ПОТРЕБИТЕЛИТЕ. ТОВА СЪЩО МОЖЕ ДА ДОВЕДЕ ДО ЩЕТИ ЗА ИМУЩЕСТВО ИМ, КАКТО И НА ТОВА НА ТРЕТИ ЛИЦА, ПРИЧИНЕНИ ОТ НАВОДНЯВАНЕ, ВЗРИВ, ПОЖАР.** Монтажа, свързването към водопроводната мрежа и свързването към електрическата мрежа трябва да се изпълнят от правоспособни техници. Правоспособен техник е лице, което има съответните компетенции съгласно нормативната уредба на съответната държава.

1. Монтаж

Препоръчва се монтирането на уреда да е максимално близко до местата за използване на топла вода, за да се намалят топлинните загуби в тръбопровода. При монтаж в баня той трябва да бъде монтиран на такова място, че да не бъде обливан с вода от душ или душ-слушалка.

При монтаж към стена, уредът се окачва посредством монтираните към корпуса му болтове M8 към носещите планки, които предварително са монтирани и нивелирани към стената. Носещите планки и дюбелите за монтаж на планката към стената са включени в комплекта на уреда.

- Схема за вертикален монтаж – фиг. 4.1
- Схема за хоризонтален монтаж – фиг.4.2

В зависимост от начина на монтажа на уреда (вертикален или хоризонтален), Вие имате възможност да ориентирате логото TESY върху контролния панел за управление, спрямо ориентацията на уреда. фиг.4.2

**!** За избягване причиняването на вреди на потребителя и на трети лица в случаи на неизправност в системата за снабдяване с топла вода е необходимо уредът да се монтира в помещения имащи подова хидроизолация и дренаж в канализацията. В никакъв случаи не слагайте под уреда предмети, които не са водоустойчиви. При монтиране на уреда в помещения без подова хидроизолация е необходимо да се направи защитна вана под него с дренаж към канализацията.

**!** **Забележка:** Защитната вана не влиза в комплекта и се избира/закупува от потребителя.

2. Свързване на бойлера към водопроводната мрежа

Фиг. 5 Където: 1-Входяща тръба; 2 – предпазен клапан; 3-редуцир вентил (при налягане във водопровода над 0.6 MPa); 4- спирателен кран; 5 – фуния с връзка към канализацията; 6-маркуч; 7 – кран за източване на бойлера

При свързването на бойлера към водопроводната мрежа трябва да се имат предвид указателните цветни знаци /пръстени/ на тръбите: син - за студена /входящата/ вода, червен - за гореща / изходящата/ вода.

**!** Задължително е монтирането на възвратно-предпазния клапан, с който е закупен бойлера. Той се поставя на входа за студена вода, в съответствие със стрелката на корпуса му, която указва посоката на входящата вода.

**!** **Изключение:** Ако местните регулации (норми) изискват използването на друг предпазен клапан или устройство (отговарящ на EN 1487 или EN 1489), то той трябва да бъде закупен допълнително. За устройства отговарящи на EN 1487 максималното обявено работно налягане трябва да бъде 0.7 MPa. За други предпазни клапани, налягането на което са калибрани трябва да бъде с 0.1 MPa над маркираното на табелката на уреда. В тези случаи възвратно предпазния клапан доставен с уреда не трябва да се използва.

**!** Не се допуска друга спирателна арматура между възвратно-предпазния клапан (предпазното устройство) и уреда.

**!** Наличието на други (стари) възвратно-предпазни клапани може да доведе до повреда на вашия уред и те трябва да се премахнат.

**!** Не се допуска навиването на клапана към резби с дължина над 10 мм., в противен случай това може да доведе до повредата на вашия клапан, което е опасно за вашия уред.

**!** Възвратно-предпазният клапан и тръбопровода от него към бойлера трябва да бъдат защитени от замръзване. При дрениране с маркуч – свободният му край трябва винаги да е отворен към атмосферата (да не е потопен). Маркуча също трябва да е осигурен срещу замръзване.

За да напълните уреда с вода, първо отворете само крана за топла вода на смесителната батерия след него. След това отворете крана за студена вода преди него. Уредът е напълнен, когато от смесителната батерия потече непрекъсната струя вода. Затворете крана за топла вода.

Когато се налага изпразване на бойлера, е задължително първо да прекъснете електрическото захранване към него. Спрете подаването на вода към уреда. Отворете крана за топла вода на смесителната батерия. Отворете крана 7 (фиг.5) за да източите водата от бойлера. Ако в инсталацията не е инсталиран такъв, бойлерът може да бъде източен директно от входящата му тръба, като предварително бъде разкачен от водопровода.

При свалянето на фланеца е нормално да изтекат няколко литра вода останали във водосъдържателя.

**!** При източване трябва да се вземат мерки за предотвратяване на щети от изтичащата вода.

В случай, че налягането във водопроводната мрежа надвишава посочената стойност в параграф II по-горе, то е необходимо да се монтира редуцир вентил, в противен случай бойлера няма да бъде експлоатиран правилно. Производителят не поема отговорност за произтекли проблеми от неправилна експлоатация на уреда.

3. Свързване към електрическата мрежа.

**!** Преди да включите електрическото захранване, уверете се че уреда е пълен с вода.

3.1. При моделите снабдени със захранващ шнур в комплект с щепсел свързването става, като той бъде включен в контакт.

Разединяването от електрическата мрежа става, като изключите щепсела от контакта.

**!** Контактът трябва да бъде правилно свързан към отделен токов кръг осигурен с предпазител. Той трябва да бъде заземен.

3.2. Водонагревател без захранващ шнур

Уредът трябва да бъде свързан към отделен токов кръг от стационарната електрическа инсталация, осигурен с предпазител с обявен номинален ток 16A (20A за мощност > 3700W). Свързването се осъществява с медни едножилни (твърди) проводници - кабел 3 x 2,5 mm<sup>2</sup> за обща мощност 3000W (кабел 3 x 4.0 mm<sup>2</sup> за мощност > 3700W).

В електрическия контур за захранване на уреда трябва да бъде вградено устройство, което осигурява разединяване на всички полюси в условията на свръхнапрежение категория III.

За да се монтира захранващия електрически проводник към бойлера е необходимо да се свалят пластмасовия капак (фиг. 7.2).

Свързването на захранващите проводници трябва да е в съответствие с маркировките на клемите, както следва:

- фазовия към означение A или A1 или L или L1;
- неутралния към означение N (B или B1 или N1) ;
- Задължително е свързването на защитният проводник към винтовото съединение, означено със знак ⊕.

**!** **ВИМАНИЕ!** Изолацията на захранващите проводници от електрическата инсталация трябва да бъде защитена от допир с фланеца на уреда (в зоната под пластмасовия капак). Примерно с изолационен шлах с температурна устойчивост по-голяма от 90°C.

След монтаж, пластмасовият капак се поставя отново!

Пояснение към фиг. 6:

- T1, T2 – термоизключвател; TR/EC – терморегулатор/ електронен блок; R1, R2 – нагревател; F1, F2 – фланец; S1, S2– сензор.

V. АНТИКОРОЗИОННА ЗАЩИТА - МАГНЕЗИЕВ АНОД

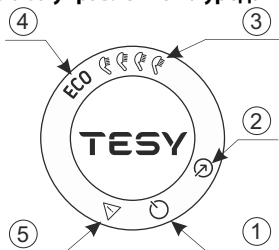
Магнезиевият аноден протектор допълнително защитава вътрешната повърхност на водосъдържателя от корозия. Той е износващ се елемент, който подлежи на периодична подмяна, която е за сметка на потребителя. С оглед на дългосрочната и безаварийна експлоатация на Вашия бойлер производителят препоръчва периодичен преглед на състоянието на магнезиевия анод от правоспособен техник и подмяна при необходимост, като това може да стане по време на периодичната профилактика на уреда. За извършване на подмяната се обърнете към оторизиран сервис или правоспособен техник!

## VI. РАБОТА С УРЕДА.

### 1. Включване на електрическия бойлер

Преди първоначално включване на уреда се уверете, че е свързан правилно към електрическата мрежа и е напълнен с вода. Включването на бойлера се осъществява посредством устройството вградено в инсталацията описано в подточка 3.2. от параграф IV или свързване на щепсела с контакта (ако модела е с шнур с щепсел).

### 2. Описание на панела за управление на уреда



На контролния панел на уреда се извежда информация за работата и състоянието на бойлера.

Обозначение на бутоните и контролните символи:

- ① – Бутон "Stand by" / "ON";
- ② – Бутон за избор на работен режим;
- ③ – Индикации за избран режим „ръчно управление“;
- ④ – Индикатор за избран режим ECO;
- ⑤ – Индикатор на регистриран проблем.

### 3. Настройки и управление на уреда

#### • Включване на електронното управление на уреда

Натиснете бутон за да включите управлението на уреда. На контролния панел се визуализира зададеният работен режим.

Натиснете отново бутон за да изключите електронното управление.

Активира се режим "Stand By" и уредът автоматично влиза в режим "Против замръзване". На контролния панел остава засветен бутон и бутон .

#### • Избор на работен режим

Чрез бутон се избира работен режим. Всеки път, когато натиснете този бутон, се избира режим в последователност, както следва:



#### Режим "Ръчно управление"

**Внимание!** Максималният брой души зависи от обема на Вашия уред и начина на монтаж (фиг. 1.3 - вертикален или хоризонтален).

В ръчен режим уредът работи като обикновен електрически бойлер. Задава се количество топла вода като еквивалент на брой души.

Зададеното количество топла вода и текущото състояние на уреда се показват чрез светлинни индикатори на контролния панел.

Символът "душ" Ви дава информация за вече загрятото количество топла вода и достигнато ли е зададеното количество в различните режими. Когато символът „душ“ свети постоянно това означава, че зададеното количество топла вода е достигнато. Когато символът „душ“ мига това индикира, че устройството е в режим на загряване. Когато повече от един „душ“ не са готови, те премигват един след друг непрекъснато. По този начин се дава информация за зададеното количество топла вода, както и достигнатото количество във всеки един момент.

#### Режим ECO

**Внимание!** Електрическият бойлер TESY, който притежавате е с максимално висок енергиен клас. Класът на уреда е гарантиран само при работа на уреда в режим ECO "Еко смарт", поради значителните икономии от енергия, които се генерират.

В режим ECO ел. бойлер изработва собствен алгоритъм на работа, за да гарантира спестяване на разходи за енергия, съответно да намали Вашата сметка за електричество, но да запази максимално комфорта при употреба. Този работен режим е подходящ преди всичко при наличие на затвърдени навици по отношение потребление на топла вода (пример: къпете се всеки ден приблизително по едно и също време). За работа на уреда в режим ECO натиснете бутон , до появата на светлинна индикация ECO на контролния панел. Първата седмица, се извършва обучението на уреда според навиците на домакинството и водата се загрява до максимална температура на уреда. След този период максималната стойност на загряване на водата е съгласно реалната потребност.

Принцип на работа: след избора на режима ECO, уредът ще изучи вашите навици и ще си изработи сам седмична програма, така че да ви осигури нужното количество вода, в съответния момент, в който се нуждаете от нея, но и така че да генерира икономия от енергия и да намали сметката Ви за електричество. Принципа на работа изисква период на самообучение, който трае една седмица, след което режим ECO автоматично възпроизвежда проучения цикъл на работа и започва да натрупва икономия от енергия без да нарушава Вашият комфорт, изчислен на база изследваните Ви навици. Уредът продължава да следи навиците Ви и да се самообучава непрекъснато. В случай, че промените често навиците си, уредът не би могъл да изработи съвсем точен алгоритъм, който да гарантира вашият комфорт и да осигурява топла вода точно когато ви е необходима.

**Забележка:** При отпадане на захранването, уредът запазва Smart алгоритъма, съгласно Вашите навици до 45 минути.

При необходимост от еднократно загряване на водата до максимална температура, при активиран ECO режим, изберете максималния брой души. При тази промяна ECO алгоритъма се запазва. При връщане отново в ECO режим, работата на уреда продължава по изработения алгоритъм.

#### • Функция "Против замръзване"

Функцията „Против замръзване“ е активна при режим "Stand By".

Ако възнамерявате да не използвате уреда за дълго време, защитете го от замръзване като натиснете бутон за да активирате функцията „Против замръзване“, при което той ще поддържа температурата на водата приблизително 10 °C.

**Важно!** Електрическото захранване на уреда трябва да бъде включено. Предпазния клапан и тръбопровода от него към уреда задължително трябва да са осигурени срещу замръзване.

#### • Функция "ВРЪЩАНЕ НА ФАБРИЧНИТЕ НАСТРОЙКИ"

За да се осъществи функцията е важно бойлера да бъде в режим "Stand by". Осъществява се чрез задържане на бутоните и за минимум 10 секунди. През тези 10 секунди, Вие трябва да чуете два звукови сигнала. Първият е "тест", ще ви светнат всички символи на панела и при продължаване на задържане на бутоните ще чуете втория сигнал, който вече символизира, че сте върнали уреда към фабрични настройки.

**Внимание!** При връщане към фабрични настройки смарт алгоритъма се нулира. Уредът започва да се обучава на ново и изработва нов седмичен график.

#### • Функция "Антилегионела"

Ниската температура на водата в бойлера, създава благоприятна среда за развитие на микроорганизми и най-вече бактерията Легионела, която може да е изключително опасна за човешкия организъм.

Функция Антилегионела/ Дезинфекция е иновативната функция и се включва автоматично с цел да предпази бойлера от зараждането на бактерии в топлата вода.

В случай, че в продължение на 7 дни водата във водонагревателя не достигне температура 65 °C, се включва функцията антилегионела. Водата във водонагревателя се затопля до 65 °C и се поддържа в продължение на 60 минути.

#### 4. Регистрирани проблеми

При регистриран проблем в устройството всички символи изгасват.

Символът светва на панела и започва да мига. Едновременно с това нагревателят на уреда се изключва (уредът спира да загрява) и индикацията за работен режим изгасва. Различните грешки са кодирани с различен брой премигвания на символа (мига N пъти и изгасва за 2 секунди).

Списък на грешките и техните кодове:

Код на грешката /брой премигвания/	Наименование на грешката
1 грешка 1	Сензор 1 - Долният датчик е прекъснат
2 грешка 2	Сензор 1 - Долният датчик е на късо
3 грешка 3	Сензор 1 - Горният датчик е прекъснат
4 грешка 4	Сензор 1 - Горният датчик е на късо
5 грешка 5	Сензор2 - Долният датчик е прекъснат
6 грешка 6	Сензор 2 - Долният датчик е на късо
7 грешка 7	Сензор 2 - Горният датчик е прекъснат
8 грешка 8	Сензор 2 - Горният датчик е на късо
9 Грешка 9	Грешка при четене на данни от NFC
10 Грешка 10	Включен нагревател на сухо (H1)
11 Грешка 11	Включен нагревател на сухо (H2)
12 Грешка 12	Водата във входящия водосъдържател не се загрява (H1)
13 Грешка 13	Водата във изходящия водосъдържател не се загрява (H2)
14 Грешка 14	Възможно е замръзване на водата!

**Забележка:** При индикация за регистрирана някоя от горе изброените грешки, моля свържете се с оторизиран сервиз! Сервизите са посочени в гаранционната карта.

## VII. ПЕРИОДИЧНА ПОДДРЪЖКА

При нормална работа на бойлера, под въздействието на високата температура на повърхността на нагревателя се отлага варовик /т.н. котлен камък/. Това влошава топлообмена между нагревателя и водата. Температурата на повърхността на нагревателя и в зоната около него се повишава. Появява се характерен шум /на завираща вода/. Терморегулаторът започва да включва и изключва по-често. Възможно е "лъжливо" задействане на температурната защита. Поради това производителът на този уред препоръчва профилактика на всеки две години на Вашият бойлер от оторизиран сервизен център или сервизна база, като услугата е за сметка на клиента. Тази профилактика трябва да включва почистване и преглед на анодния протектор (при бойлери със стъклокерамично покритие), който при необходимост да се замени с нов. За да почиствате уреда използвайте влажна кърпа. Не използвайте абразивни или съдържащи разтворител почистващи вещества.

**Производителът не носи отговорност за всички последици, вследствие неспазване на настоящата инструкция.**

**Указания за опазване на околната среда**

Старите електроуреди съдържат ценни материали и поради това не трябва да се изхвърлят заедно с битовата смет! Молим Ви да съдействате с активния си принос за опазване на ресурсите и околната среда и да предоставите уреда в организирани изкупвателни пунктове (ако има такива).

## 1. IMPORTANT RULES

1. This technical description and instructions manual was prepared in order to acquaint you with the product and the conditions of proper installation and use. These instructions were also intended for use by qualified technicians, who shall perform the initial installation, or disassembly and repairs in the event of a breakdown.
2. Following the current instructions will primarily be of interest to the consumer, but along with this, it is also one of the warranty conditions, pointed out in the warranty card, so that the consumer can benefit from the free warranty services. The producer is not responsible for damages in the appliance that have appeared as a result of operation and/or installation not corresponding to the instructions here.
3. The electric water heater complies with the requirements of EN 60335-1, EN 60335-2-21.
4. This appliance can be used by children aged from 3 years and above and persons with reduced physical, sensory or mental capabilities or lack of experience and knowledge if they have been given supervision or instruction concerning use of the appliance in a safe way and understand the hazards involved.
5. Children shall not play with the appliance.
6. Children aged from 3 to 8 years are only allowed to operate the tap connected to the water heater.
7. Cleaning and user maintenance shall not be made by children without supervision.

**⚠ Attention! Improper installation and connection of the appliance may make it hazardous for the health and life of consumers. It may cause grievous and permanent consequences, including but not limited to physical injuries and/or death. Improper installation and connection of the appliance may also lead to damage to the consumers' property /damage and/ or destruction/, or to that of third persons, as a result of, but not limited to flooding, explosion and/or fire.**

*Installation, connection to the main water and power supply, and putting into operation must be carried out by certified electricians and technical personnel certified in installation of this category of appliances, who have obtained their license in the state where the installation and commissioning of the appliance are carried out, and in compliance with its local legislation.*

**⚠ All alterations and modifications to the water heater's construction and electrical circuitry are forbidden. If such alterations or modifications are established during inspection, the appliance's warranty shall be null and void. Alterations and modifications shall mean each instances of removal of elements incorporated by the manufacturer, building in of additional components into the water heater, replacement of elements by similar elements unapproved by the manufacturer.**

### Mounting

1. The water heater must only be mounted in premises with normal fire resistance.
2. In the event the device is mounted in a bathroom, the selected location must exclude the possibility of water spray contact from the showerhead or portable showerhead attachment.
3. The water heater is designed to operate only in closed and heated premises where the temperature is not lower than 4°C and it is not designed to operate in a continuous protracted regime.
4. When mounted on a wall - the device is suspended by means of the M8 bolts attached to the housing, which are installed on brackets pre-mounted and levelled with the wall. The load-bearing brackets and dowels for wall mounting are included in the kit.

### Water heater connection

1. The appliance is intended to supply hot water to household sites equipped with a piping system working at pressure below 6 bar (0,6 Mpa).
2. The **safety return-valve must be mounted** on the cold water supply pipe, in observance of the direction arrow stamped on its body, indicating the incoming water's direction. Additional stopcocks must not be mounted between the safety return-valve and the water heater.  
**Exception:** If the local regulations (norms) require the usage of another protection valve or mechanism (in accordance with EN 1487 or EN 1489), then it must be bought additionally. For mechanisms operating in accordance with EN 1487 the announced operational pressure must be no more than 0.7 MPa. For other protection valves, the pressure at which they are calibrated must be 0.1 MPa lower than the one marked on the appliance's sign. In these cases the safety valve which the appliance is supplied with should not be used.
3. The safety valve and the pipe between the valve and the water heater must be protected from freezing. During hose draining - its free end must be always open to the atmosphere (not to be immersed). Make sure that the hose is also protected from freezing.
4. In order to secure the water heater's safe operation, the safety return-valve must undergo regular cleaning and inspections for normal functioning /the valve must not be obstructed/, and for the regions with highly calcareous water it must be cleaned from the accumulated lime scale. This service is not provided under warranty maintenance.
5. In order to prevent injury to user and third persons in the event of faults in the system for providing hot water, the appliance must be mounted in premises outfitted with floor hydro insulation and plumbing drainage. Don't place objects, which are not waterproof under the appliance under any circumstances. In the event of mounting the appliance in premises not outfitted with floor hydro insulation, a protective tub with a plumbing drainage must be placed under the appliance.
6. During operation – regime of heating the water – water drops through the drainage opening of the protection valve are usual. The protection valve should be left open to the atmosphere. Measures should be taken to lead and collect the leakages in order to prevent damages.
7. If the probability exists for the premise's temperature to fall below 0°C, the water heater must be drained.  
In the event you must empty the water heater, first you must cut off its power supply. The inflow of water from the water mains must first be terminated and the hot water tap of the mixing-faucet must be opened. The water tap 7 (fig 5) must be opened to drain the water from water tank. If there is no such tap build in the pipe line, than the water can be drain directly from inlet pipe of water tank after when you disconnect it from water main.

### Connection to the electrical network

1. Do not switch on the water heater unless you established it was filled with water.
2. Upon connecting the water heater to the electric mains care must be taken to connect the safety lead.
3. Models without power cord, the circuit has to be supplied with a safety fuse (16A) and with inbuilt device to ensure disconnection of all pole pieces in the conditions of over-voltage from category III.
4. If the power supply cord (of models that have one) is damaged, it must be replaced by a service representative or a person with similar qualification, to avoid any risk.
5. The power supply conductor insulation from fixed wiring must be protected from direct contact with the flange (in zone under the plastic panel). For example, insulating sleeving having temperature rating higher than 90 °C can be used.
6. During the heating the appliance could produce a hissing noise (the boiling water). This is common and does not indicate any damage. The noise gets higher with the time and the reason for this is the accumulation of limestone. To remove the noise the appliance must be cleaned from limestone. This type of cleaning is not covered by the warranty.

**Dear Clients,**

**The TESI team would like to congratulate you on your new purchase. We hope that your new appliance shall bring more comfort to your home.**

## II. TECHNICAL PARAMETERS

1. Nominal volume, litres - see the appliance's rating plate
2. Nominal voltage - see the appliance's rating plate
3. Nominal power consumption - see the appliance's rating plate
4. Nominal pressure - see the appliance's rating plate

**!** This is not the water mains pressure. This is the pressure that is declared for the appliance and refers to the requirements of the safety standards.

5. Water heater type – closed type accumulating water heater, with thermal insulation
6. Daily energy consumption – see Annex I
7. Rated load profile – see Annex I
8. Quantity of mixed water at 40°C V40 in litres – see Annex I
9. Maximum temperature of the thermostat – see Annex I
10. Default temperature settings – see Annex I
11. Energy efficiency during water heating – see Annex I

## III. DESCRIPTION AND PRINCIPLE OF OPERATION

The appliance consists of a body, flange at the bottom side (for water heaters intended for vertical mounting) or at the sides (for water heaters intended for horizontal mounting), protective plastic panel and a safety-return valve.

1. The housing consists of two steel tanks (water tanks) and a casing (outer shell) with heat insulation between them from an environmentally clean high-density polyurethane foam and a housing (outer shell) with thermal insulation placed in-between made of ecologically clean high density polyurethane, and two pipes with thread G½" for cold water supply (marked by a blue ring) and hot water outlet pipe (marked by a red ring). The inner tanks are made of steel protected from corrosion by a special glass-ceramic or enamel coating.

2. An electric heater and a magnesium protector are installed on each flange. The electric heater is used for heating the water in the tank and is operated by the thermostat, which automatically maintains the set temperature. The appliance has two built-in devices (for each of the water tanks) for overheat protection (thermo-switches) which switch off the respective heater from the mains when the water temperature raises too much.

3. The safety-return valve prevents the appliance's complete emptying if the cold water supply stops from the water mains. The valve protects the appliance from pressure increases higher than the allowed value during heating mode (an increase of temperature causes water expansion and therefore pressure increase) by releasing the excess pressure through the drainage opening.

**!** The safety-return valve cannot protect the appliance in the event of water mains pressure that is higher than the pressure stated for the appliance.

## IV. MOUNTING AND SWITCHING ON

**!** **Attention! Improper installation and connection of the appliance will make it hazardous with grave health consequences and may cause even death of users. It may also damage their property, that of third parties, as a result of flooding, explosion, fire.** Installation, connection to the water mains and connection to power lines must be carried out by qualified technicians. A qualified technician means a person who has appropriate competencies pursuant to the regulations of the relevant state.

### 1. Mounting

We recommend the device to be mounted in close proximity to locations where hot water is used in order to reduce heat losses during transportation in the pipelines. If the device is mounted in a bathroom, it should be in such a place so as not to be poured with water from the showerhead or a portable showerhead attachment.

When mounted on a wall - the device is suspended by means of the M8 bolts attached to the housing, which are installed on brackets pre-mounted and levelled with the wall. The load-bearing brackets and dowels for wall mounting are included in the kit.

Vertical installation scheme - Fig. 4.1

Horizontal installation scheme - Fig. 4.2

Depending on the installation method of the appliances (horizontal or vertical), you can orient the TESY logo on the control panel according to the orientation of the appliances. - Fig. 4.2.

**!** In order to prevent injury to the user and/or third persons in the event of faults in the system for hot water supply, the appliance must be installed in premises with floor hydro insulation and drainage to the sewerage. Under no circumstances should you place objects which are not waterproof under the appliance. If the appliance is installed in premises without floor hydro insulation, a protective tub with drainage to the sewerage must be in place under the appliance.

**Note:** The set does not include a protective tub and it should be chosen/purchased by the user.

### 2. Connecting the water heater to the water supply system

Fig. 5 Where: 1 - Inlet pipe; 2 - safety valve; 3 - reducing valve (for pressure in the water mains higher than 0.6 MPa); 4 - stop valve; 5 - funnel connected to the sewerage; 6 - hose; 7 - drain water tap.

Upon connecting the water heater to the water mains you must consider the indicative colour markings (rings) affixed to the pipes: blue for cold (incoming) water, red for hot (outgoing) water.

**!** The mounting of the safety return-valve supplied with the water heater is obligatory. The safety return-valve must be mounted on the cold water supply pipe, in accordance with the direction of the arrow stamped on its body, indicating the direction of the incoming water.

**!** **Exception:** If the local regulations (norms) require the use of another protection valve or device (which conforms to EN 1487 or EN 1489), then it must be purchased additionally. For device operating in accordance with EN 1487 the declared maximum operational pressure must be no more than 0.7 MPa. For other protection valves, the pressure at which they are calibrated must be 0.1 MPa lower than the one marked on the appliance's plate. In these cases the safety valve which the appliance is supplied with should not be used.

**!** Other type of stopping armature is not allowed between the protection return valve (the protective device) and the appliance.

**!** The presence of other (old) safety return-valves may lead to a breakdown of your appliance and they must be removed.

**!** The attaching of the safety return-valve to threads longer than 10 mm is not allowed; otherwise this may damage the valve and therefore pose danger to your appliance.

**!** The safety-return valve and the pipe between the valve and the water heater must be protected from freezing. In case of hose draining its free end must be always open to the atmosphere (not to be immersed). Make sure that the hose is also protected from freezing.

To fill the water heater with water first open the hot-water tap of the water-mixing faucet. Then open the cold-water tap of the water-mixing faucet. The appliance is full when a constant stream of water flows from the water-mixing faucet. Then close the hot water tap.

When you have to empty the water heater, first you must cut off its power supply. Then stop feeding water to the appliance. Open the hot-water tap of the water-mixing faucet. Open tap 7 (fig. 5) in order to drain the water from water tank. If there is no such tap built in the pipeline, than the water can be drained directly from the inlet pipe of the water tank, having it disconnected from the water mains prior to this

When removing the flange, it is normal for several litres of water, which have remained in the water tank, to be discharged.

**!** Measures must be taken to prevent damages by the discharged water.

If the pressure in the water mains piping exceeds the value specified in paragraph II above, a pressure-reducing valve must be installed, otherwise the water heater will not be correctly operated. The manufacturer will not bear any liability for problems arising from improper operation of the appliance.

### 3. Connecting the water heater to the electrical mains

**!** Make sure the appliance is full of water before switching on the electrical power supply.

3.1. For models with a power cord with a plug, connection to the electrical mains is done by inserting the plug into an electrical socket.

Disconnection from the electrical mains is done by unplugging the power cord from the socket.

**!** The electrical socket must be properly connected to a separate current loop that is provided with a safety fuse. It must be earthed.


### 3.2. Water heaters without power cord

The appliance has to be connected to a separate current loop of the stationary electrical installation, provided with a safety fuse with nominal current of 16A (20A for power > 3700W). Connection is done using copper single core (rigid) conductors – cable 3 x 2.5 mm<sup>2</sup> for a total power of 3000W (cable 3 x 4.0 mm<sup>2</sup> for power > 3700W).

In the electrical circuit providing power supply for the appliance there has to be an inbuilt device which would disconnect all poles in case of category III overvoltage.

To install the power supply wire to the water heater, remove the plastic cover (Fig.7.2).

Connect the power supply wire in compliance with the marking on the terminals, as it follows:

- the phase – to marking A or A1, L or L1;
- the neutral – to marking N (B or B1 or N1);
- The safety wire must be connected to the screw joint marked with .

**After installation, put the plastic cover back in its place!**

Explanations to Fig. 6:

T1, T2 - thermal circuit breaker; TR/EC - thermal regulator/ electronic control; R1, R2 – heating element; F1, F2 - flange; S1, S2 - sensor.

## V. ANTI-CORROSION PROTECTION – MAGNESIUM ANODE

The magnesium anode provides additional protection to the water tank's inner surface from corrosion. It is an element undergoing wear and tear and is subject to periodic replacement, which is at the expense of the user. In view of the long-term and accident-free use of your water heater, the manufacturer recommends periodic inspections of the magnesium anode's condition by a qualified technician and replacement whenever required, and this could be performed during the appliance's technical preventive maintenance.

For replacements, please contact the authorized service centres or a qualified technician!

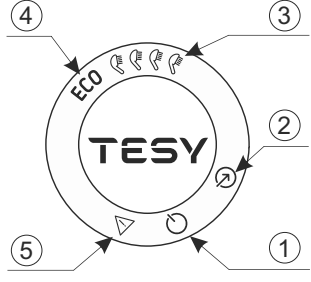


VI. OPERATION.

1. Switch on the electric water heater

Before initial start of the appliance, please make sure that the water heater has been correctly connected to the electrical network and that it is filled up with water. Switching on the water heater is done through the device incorporated in the installation, which is described in sub-item 3.2. of section IV, or by inserting the plug into an electrical socket (for models with cord with a plug).

2. Description of the control panel of the appliance



The unit's control panel displays information about the operation and condition of the water heater.

Designation of buttons and elements:

- 1 - "Stand by" / "ON" button;
2 - Operating mode selection button;
3 - Indicators of set manual control mode;
4 - Indicator of set ECO mode;
5 - Indicator of a registered problem.

3. Device settings and control

Turning on the electronic control of the device

Press the power button to switch the appliance on. The operating mode set is displayed on the control panel. Press the power button again to switch the electronic control off. The Stand By mode is activated and the unit automatically enters the Anti-freeze mode. The power button and button with arrow remain lit on the control panel.

Operating control mode

The arrow button selects the operating mode. Each time you press the button, a mode is selected in sequence as follows:



WARNING: The maximum number of showers depends on the capacity of your appliances and the method of installation. (fig. 1.3 horizontal or vertical).

Manual control mode

In manual mode, the appliance works like an ordinary electric water heater. The amount of hot water is set as equivalent to the number of showers.

The set amount of hot water and the current status of the appliance are indicated by indicator lights on the control panel.

The "shower" symbol gives you information about the amount of hot water that is already heated depending on the number of showers. On the control panel, the indicator light provides feedback on the selection made.

When the "shower" symbol is lit constantly, this means that the set amount of hot water has been reached, but when the "shower" symbol flashes, this indicates that the appliance is heating mode.

When more than one of the set "showers" are not ready, the corresponding "shower" symbols blink one after the other constantly. This gives information about the set amount of hot water, as well as the amount reached at any given time, when they are lit continuously.

ECO mode

Attention! Your TESI electric water heater is of the highest energy class. The class of the appliance is guaranteed only when it operates in ECO mode "Eco Smart" due to the significant energy savings that are generated.

In the ECO modes the electric water heater develops its own algorithm of operation in order to guarantee energy saving, respectively to reduce your electricity bill, but to maintain your maximum comfort of use.

This operating mode is especially suitable if you have established habits regarding hot water consumption (for example, you shower at approximately the same time each day). To operate the water heater in the "Eco" mode, press the arrow button until the ECO light on the control panel appears. During the first week when the self-learning process of the appliance based on the habits of the household takes place, the water is heated to 70 °C. After this period, the maximum temperature of water heating depends on the actual needs.

Operation principle: When the Eco mode is selected the appliance will learn your habits and develop a weekly program to provide you with the right amount of water at the right time, but also so that it generates energy savings and lowers your electricity bill. The principle of operation requires a self-learning period of one week, after which the Eco mode automatically reproduces the learned cycle of work and begins to accumulate energy savings without disturbing your comfort, calculated on the basis of your habits. The appliance monitors your habits and learns constantly. If you change your habits frequently, the appliance could not come up with a completely accurate algorithm that guarantees your comfort and provides hot water exactly when you need it.

Note: When the power supply goes out, the appliance saves the Smart algorithm according to your habits for up to 45 minutes.

If you need to heat the water to a maximum temperature once, with the ECO mode activated, select the maximum number of "shower" symbol. With this change the ECO algorithm is kept. Upon returning to the ECO mode, the operation of the water heater continues based on the algorithm developed.

"Anti-freezing" function

The anti-freeze function is active in the Stand By mode.

If you intend not to use the water heater for a long time, protect its contents from freezing by pressing the power button to activate the "Anti-freeze" function, where by the water heater will maintain the water temperature at approximately 10 °C.

WARNING: The electrical power supply of the device should be switched on. The safety valve and the pipe connecting it to the device must be secured against freezing.

FACTORY SETTINGS RESET function

To enable this function, the appliance must be in Stand-by mode. You can enable it by pressing and holding the power button and arrow button for at least 10 seconds. During these 10 seconds you should hear two sound signals. The first one is a test, all symbols on the display will be illuminated, and when you keep pressing the buttons you will hear the second signal which will indicate that you have restored the factory settings of the appliance.

WARNING: When you return to the factory settings, the smart algorithm is reset.

The "Anti-legionella" Function

The low temperature of the water in the water heater creates a favorable environment for the development of microorganisms, and in particular the Legionella bacterium, which can be extremely dangerous for the human body.

The Anti- Legionella / Disinfection Function is an innovative function and is automatically activated in order to protect the water heater from the development of bacteria in the hot water.

If the water in the water heater does not reach the temperature of 65 °C for 7 days, the anti-legionella function is activated. The water in the water heater is warmed to 65 °C and kept at this temperature for 60 minutes.

Problem log

When a problem is detected in the appliance, all symbols go out. The warning symbol lights up on the panel and starts flashing. At the same time, the appliance heater switches off (the appliance stops heating) and the operating mode indication goes out. Different errors are encoded with different number of flashes of the symbol (flashes N times and goes out for 2 seconds).

Table with 3 columns: Code of error / number of blinks/, Name of error, and Name of error. It lists 14 error codes from error 1 to error 14, such as 'Sensor 1 - The lower sensor is switched off' and 'Water freezing is possible!'.

Note: If you see any of the above listed errors, please contact an authorized service centre. You can find a list of them in the warranty card.

VII. PERIODIC MAINTENANCE

In the conditions of normal use of the water heater, under the influence of high temperature, limestone (the so-called lime scale) deposits on the surface of the heating element. This worsens the heat exchange between the heating element and the water. The temperature on the surface of the heating element and around it increases. Specific noise can be heard - of boiling water. The thermoregulator begins to switch on and off more frequently. A "deceptive" activation of the thermal protection is possible. Due to these facts, the manufacturer recommends preventive maintenance of your water heater every two years by an authorized service centre or service facility, this service remaining at the customer's expense. This preventive maintenance should include cleaning and examination of the anode protector (for water heaters with glass-ceramic coating), which has to be replaced with a new one, if necessary. To clean the appliance, use a damp cloth. Do not use abrasive or solvent-containing detergents.

The manufacturer does not bear responsibility for any consequences arising from non-adherence to these instructions.

Instructions for protection of the environment. Old electric appliances contain valuable materials and must not be disposed of with the domestic waste! Please contribute actively for the protection of the resources and the environment and dispose of the appliance in the buy-back centres organized for this purpose (if such are available).

## I. ВАЖНЫЕ ПРАВИЛА

1. Настоящая инструкция ознакомит Вас с изделием и условиями его правильного монтажа и эксплуатации. Инструкция предназначена также для технических специалистов, которые будут выполнять первоначальный монтаж устройства, его демонтаж и ремонт в случае неполадок.
2. Соблюдение настоящей инструкции необходимо в интересах покупателя, а также является одним из условий, указанных в гарантии.
3. Прошу вас, имейте в виду, что соблюдение указаний в настоящей инструкции прежде всего в интересе покупателя, но вместе с этим одно из условий гарантий, указанных в карте гарантии, чтобы покупатель мог бы пользоваться бесплатно гарантийное обслуживание. Производитель не несет ответственность для увреждений прибора и возможных увреждений, причиненных в результате эксплуатации и/или установки, которые не соответствуют на указания и инструкции в этом руководстве.
4. Электрический бойлер отвечает требованиям EN 60335-1, EN 60335-2-21.
5. Этот прибор предназначен быть использован детьми 3 и больше 3 летнего возраста и людьми с ограниченными физическими, чувствительными или умственными способностями, или людьми с отсутствием опыта и познаний, если они под наблюдением или их инструктировали в соответствии с безопасным употреблением прибора и они понимают опасность, которые могли бы возникнуть.
6. Детям нельзя играть с прибором.
7. Дети в возрасте от 3 до 8 лет имеют право работать только с краном, подключенным к водонагревателю.
8. Уборка и обслуживание прибора нельзя быть выполнена детьми, которые не контролируются.

**⚠ ВНИМАНИЕ! Неправильная установка и подключение прибора могут сделать его опасным для здоровья и жизни потребителей, а также может причинить серьезные и долговечные последствия для них, в том числе, но не только, к физическим повреждениям и/или смерти. Это также может привести к ущербу их имущества /повреждению и/или уничтожению/, а также таким третьих лиц, вызванным включительно, но не только, наводнением, взрывом, пожаром.**

Монтаж, подключение к водопроводу и к электрической сети должны выполняться правоспособными электротехниками и техниками по ремонту и монтажу приборов, которые получили свою правоспособность на территории страны, в которой осуществляется монтаж и ввод в эксплуатацию прибора и в соответствии с нормами ее законодательства.

**⚠ Любые изменения и переустройства в конструкции и электрической схеме бойлера запрещены. При их констатации гарантия теряет свое действие. Под изменениями и переустройством подразумевается любое удаление заводских элементов, установка в бойлере дополнительных компонентов, замена элементов аналогичными, но не одобренными производителем.**

### Монтаж

1. Бойлер следует устанавливать только в помещениях с нормальной пожарной безопасностью.
2. При монтаже в ванной комнате бойлер устанавливается в таком месте, куда не попадает вода из душа или душевого распылителя.
3. Бойлер предназначен для эксплуатации только в закрытых и отапливаемых помещениях, в которых температура не падает под 4°C и не предназначен работать в непрерывном проточном режиме.
4. При установке на стену - подвешивается с помощью болтов M8 на корпусе к несущим кронштейнам, которые предварительно установлены и нивелированы к стене. Несущие кронштейны и дюбели для монтажа кронштейна к стене включены в комплект прибора.

### Подключение бойлера к водопроводной сети

1. Устройство предназначено для обеспечения горячей водой бытовых объектов, а также водопроводной сети с давлением не более 6 атм. (0,6 Мпа).
2. Монтаж возвратно-предохранительного клапана, прилагаемого к бойлеру, является обязательным. Он монтируется на входе для холодной воды, в соответствии с расположением стрелки на его корпусе, указывающей направление входящей воды. Не допускается наличие другой останавливающей арматуры между клапаном и устройством.  
**Исключение:** Если местные регуляции (нормы) требуют использование другого предохранительного клапана или устройства (отвечающее на EN 1487 или EN 1489), его нужно купить дополнительно. Для устройств, отвечающих на EN 1487 максимальное объявленное рабочее давление должно быть 0.7 МПа. Для других предохранительных клапанов, чье давление калиброванное, должно быть 0.1 МПа ниже указанного на табличке прибора. В этих случаях нельзя использовать возвратно предохранительного клапана, который входит в комплекте поставки.
3. Возвратно предохранительный клапан и трубопровод от него к водонагревателю должны быть защищенными от замораживания. При дренажированием с шлангом – его свободный конец должен всегда быть открытым к атмосфере (Не погруженный). Шланг тоже должен быть обеспечен против замораживания.
4. Для безопасной работы бойлера необходимо регулярно проверять работу (на предмет блокирования) и очищать возвратно-предохранительный клапан, а в районах с жесткой водой очищать его от накипи. Эта услуга не входит в гарантийное обслуживание.
5. В целях безопасности потребителя и третьих лиц в случае неполадок в системе подачи горячей воды необходимо устанавливать бойлер в помещениях, имеющих напольную гидроизоляция и канализационный дренаж. Запрещается устанавливать бойлер на неводоустойчивые предметы. При монтаже устройства в помещениях без напольной гидроизоляции необходимо под бойлером установить защитную ванну с канализационным дренажом
6. При эксплуатации – (режим нагревания воды) – нормально капать вода из дренажного отверстия клапана. Тот же можно оставить открытым к атмосфере. Надо принять меры для удаления или сбора оттока во избежания ущерба.
7. Если есть вероятность, что температура в помещении понижится ниже 0°C, из бойлера нужно вылить воду. Если необходимо слить из бойлера воду, прежде всего, необходимо выключить его из электросети. Остановите подачу воды к прибору. Откройте кран для теплой воды смесительной батареи. Откройте кран 7 (фиг. 5) для того, чтобы вытекла вода из бойлера. Если в установке он не монтирован, то из бойлера можно вылить воду прямо из входящей из него трубы, которая предварительно может быть демонтирован от водопровода.

### Подключение к электрической сети

1. Не включайте бойлер не убедившись, что он наполнен водой.
2. При подключении бойлера в электрическую сеть необходимо обратить внимание на правильное подключение защитного проводника.
3. В моделях без шнуром питания, В электрический контур питания должно быть установлено устройство, обеспечивающее разъединение всех полюсов в условиях сверхнапряжения категории III.
4. Если шнур питания (в моделях, оснащенных таковым) поврежден, он должен быть заменен представителем сервиса или лицом с подобной квалификацией во избежание любого риска.
5. Изоляция провода питания электрической инсталляции, должна защищать от прикосновения с фланцем устройства (в зоне под пластиковой крышкой). Например при помощи изоляционной трубы с температурной устойчивостью больше 90°C.
6. Во время нагревания прибор можете услышать свистящий шум (вода кипит). Это нормально и не является неисправностью. Шум усиливается со времени и из-за накопления известняка. Чтобы устранить шум, необходимо почистить прибор. Эта услуга не покрывается гарантией.

Уважаемые клиенты,

Коллектив TESY сердечно поздравляет Вас с новой покупкой. Надеемся, что этот прибор повысит комфорт Вашего дома.

II. ТЕХНИЧЕСКИЕ ХАРАКТЕРИСТИКИ

- 1. Номинальный объем V, литры см. таблицу на устройстве
- 2. Номинальное напряжение - см. таблицу на устройстве
- 3. Номинальная мощность - см. таблицу на устройстве
- 4. Номинальное давление - см. таблицу на устройстве

**!** Это не давление водопроводной сети. Оно относится к прибору и соответствует требованиям стандартов безопасности.

- 5. Тип бойлера - закрытый аккумулирующий водонагреватель, с теплоизоляцией
- 6. Внутреннее покрытие, модели: GC - стеклокерамика
- 7. Ежедневное потребление электроэнергии – см. приложение I
- 8. Объявленный профиль нагрузки- см. Приложение I
- 9. Количество смешанной воды при 40 °C V40 в литрах – см. приложение I
- 10. Максимальная температура термостата – см. Приложение I
- 11. Заводские настройки температуры – см. Приложение I
- 12. Энергоэффективность в режиме нагрева воды – см. приложение I

III. ОПИСАНИЕ И ПРИНЦИП ДЕЙСТВИЯ

Устройство состоит из корпуса, фланца в нижней части /бойлеры для вертикального монтажа/ или в боковой части /бойлеры для горизонтального монтажа/, предохранительной пластмассовой панели и возвратно-предохранительного клапана.

1. Корпус состоит из двух стальных резервуаров (водосодержателей) и кожух (внешняя оболочка) с теплоизоляцией между ними из экологически чистого пенополиуретана высокой плотности, и двух труб с резьбой G 1/2" для подачи холодной воды (с синим кольцом) и для горячей воды (с красным кольцом).

Внутренние резервуары изготовлены из черной стали, защищенной специальным стеклокерамическим или эмалевым покрытием.

2. На каждом фланце установлен электрический нагреватель и магниевый протектор. ТЭН служит для нагревания воды в резервуаре и управляет термостатом, который автоматически поддерживает определенную температуру. Прибор располагает двумя встроенными устройствами (для каждого водосодержателя) для защиты от перегрева (термовыключатели), которые выключают соответствующий нагреватель от электросети, когда температура воды достигает слишком высоких значений.

3. Возвратно-предохранительный клапан предотвращает утечку горячей воды из бойлера при остановке подачи холодной воды из водопроводной сети. Он защищает устройство от повышения давления в водном резервуаре до отметок, превышающих допустимые в режиме нагревания (при повышении температуры вода расширяется) путем выпуска через дренажное отверстие.

**!** Возвратно-предохранительный клапан не может защитить устройство в случае водопроводной подачи под давлением, превышающим объявленное давление устройства.

IV. МОНТАЖ И ПУСК

**!** ВНИМАНИЕ! НЕПРАВИЛЬНАЯ УСТАНОВКА И ПОДКЛЮЧЕНИЕ ПРИБОРА СДЕЛАЮТ ЕГО ОПАСНЫМ С ТЯЖЕЛЫМИ ПОСЛЕДСТВИЯМИ ДЛЯ ЗДОРОВЬЯ И МОГУТ ПРИВЕСТИ К СМЕРТИ ПОТРЕБИТЕЛЕЙ. ЭТО ТАКЖЕ МОЖЕТ ПРИВЕСТИ К УЩЕРБАМ ИХ ИМУЩЕСТВА, А ТАКЖЕ ТАКИМ ТРЕТЬИХ ЛИЦ, ВЫЗВАННЫМ НАВОДНЕНИЕМ, ВЗРЫВОМ, ПОЖАРОМ. Монтаж, подключение к водопроводу и подключение к электрической сети должны выполняться правоспособными техниками. Правоспособный техник - это лицо, которое имеет соответствующие компетенции согласно нормативному устройству соответствующего государства.

1. Монтаж

Рекомендуется монтировать бойлер в максимальной близости к месту использования горячей воды, чтобы сократить потери тепла воды в трубопроводе. При монтаже в ванной комнате бойлер устанавливается в таком месте, куда не попадает вода из душа или душевого распылителя.

При установке на стену - подвешивается с помощью болтов M8 на корпусе к несущим кронштейнам, которые предварительно установлены и нивелированы к стене. Несущие кронштейны и дюбели для монтажа кронштейна к стене включены в комплект прибора.

Схема вертикальной установки – рис. 4.1

Схема горизонтальной установки – рис. 4.2.

В зависимости от того, как установлен прибор (вертикально или горизонтально), Вы можете сориентировать логотип TESY на панели управления в соответствии с ориентацией прибора. рис.4.2

**!** В целях безопасности потребителя и третьих лиц в случае неполадок в системе подачи горячей воды необходимо устанавливать бойлер в помещениях, имеющих напольную гидроизоляцию и канализационный дренаж. Запрещается устанавливать бойлер на неводостойчивые предметы. При монтаже устройства в помещениях без напольной гидроизоляции необходимо под бойлером установить защитную ванну с канализационным дренажом.

**!** Примечание: Защитная ванна не входит в комплект и обеспечивается потребителем.

2. Подключение бойлера к водопроводной сети

рис. 5; Где: 1 - Входящая труба; 2 - предохранительный клапан; 3 - редуцирующий вентиль (при давлении в водопроводе выше 0,7 МПа); 4 - останавливающий кран; 5 - воронка связанная к канализации; 6 – шланг; 7 – кран для выливания воды из бойлера.

При подключении бойлера к водопроводной сети необходимо обратить внимание на указательные знаки - кольца труб: синие - для холодной / поступающей/ воды, красное для горячей /вытекающей/ воды.

**!** Монтаж возвратно-предохранительного клапана, прилагаемого к бойлеру, является обязательным. Он монтируется на входе для холодной воды, в соответствии с расположением стрелки на его корпусе, указывающей направление входящей воды.

**!** Исключение: Если местные регуляции (нормы) требуют использование другого предохранительного клапана или устройства (отвечающее на EN 1487 или EN 1489), его нужно купить дополнительно. Для устройств, отвечающих на EN 1487 максимальное объявленное рабочее давление должно быть 0.7 МПа. Для других предохранительных клапанов, чье давление калиброванное, должно быть 0.1 МПа ниже указанного на табличке прибора. В этих случаях нельзя использовать возвратно предохранительный клапана, который входит в комплект поставки.

**!** Наличие других /старых/ возвратно- предохранительных клапанов может привести к повреждению бойлера, вот почему они должны быть удалены.

**!** Не допускается использование никакой другой запорной арматуры между возвратно предохранительным клапаном (предохранительным устройством) и прибором.

**!** Не допускается закручивание клапана к резьбе длиной более 10 мм, иначе это может привести к повреждению клапана и выходу бойлера из строя.

**!** Возвратно предохранительный клапан и трубопровод от него к водонагревателю должны быть защищенными от замораживания. При дренаже со шлангом – его свободный конец должен всегда быть открытым к атмосфере (Не погруженный). Шланг тоже должен быть защищен против замораживания.

Для заполнения бойлера водой необходимо открыть кран для подачи холодной воды из водопроводной сети и кран для горячей воды смесителя. После наполнения бойлера водой из смесителя потечет постоянная струя воды, после чего можно закрыть кран для горячей воды.

Если необходимо слить из бойлера воду, прежде всего, необходимо выключить его из электросети. Остановите подачу воды к прибору. Откройте кран для теплой воды смесительной батареи. Откройте кран 7 (рис. 5) для того, чтобы вытекла вода из бойлера. Если в установке он не монтирован, то из бойлера можно вылететь воду прямо из входящей из него трубы, которая предварительно должна быть отсоединена от водопровода. При снятии фланца обычно вытекает несколько литров воды, оставшейся в резервуаре.

**!** При сливе воды необходимо предпринять меры по предотвращению ущерба от вытекающей воды.

В случае, когда давление в водопроводной сети превышает указанную величину в параграфе II выше, то необходимо установить редуцирующий клапан, в противном случае невозможно эксплуатировать правильно водонагреватель. Производитель не несет ответственность за проблемы, обусловленные неправильной эксплуатацией устройства.

3. Подключение к электрической сети.

**!** Перед подачей электрического питания необходимо убедиться, что водонагреватель наполнен водой.

3.1. В моделях, оснащенных шнуром питания в комплекте со штепселем подключение осуществляется его включением в розетку

Отсоединение из электрической сети происходит выключением штепселя из розетки.

**!** Контакт должен быть правильно подключен к отдельной цепи, которая обеспечена предохранителем. Он должен быть заземлен.

3.2. Водонагреватель с шнуром питания

Прибор должен быть подключен к отдельной цепи стационарной электрической инсталляции снабжен предохранителем с объявленным номинальным током 16A (20A для мощности > 3700W). Связь осуществляется медными твердыми) проводниками с одной жилой, (кабель 3x2,5 mm<sup>2</sup> для общей мощности 3000W (кабель 3x4.0 mm<sup>2</sup> для мощности > 3700W).

В электрической цепи электропитания должно быть интегрировано устройство, обеспечивающее разьединение всех полюсов в условиях сверхнапряжения категории III.

Для установки электрического проводника питания к бойлеру необходимо снять пластмассовую крышку (рис. 7.2).

Соединение питающих проводов должно быть в соответствии с маркировками электрических зажимов, как следует:

- фазное напряжение к обозначению A или A1 или L или L1;
- нейтральный к обозначению N (В или V1 или N1);
- Обязательно связать защитный к винтовому соединению, обозначенному знаком ⊕.

**После монтажа, пластмассовая крышка устанавливается вновь!**

Пояснение к рис. 6:

T1, T2 – термовыключатель; TR/EC – терморегулятор/ электронный блок; S1, S2 – сенсор; R1, R2 – нагреватель; F1, F2 – фланец.

V. АНТИКОРРОЗИЙНАЯ ЗАЩИТА - МАГНИЕВЫЙ АНОД

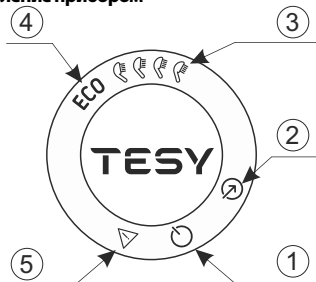
Магниевый анод защищает внутреннюю поверхность резервуара от коррозии. Это изнашивающийся элемент, который подлежит периодической замене. В целях долгосрочной и безаварийной эксплуатации вашего водонагревателя производитель рекомендует периодически осуществлять проверку состояния магниевго анода квалифицированным техническим лицом, и осуществлять его замену в случае необходимости. Замена может проводиться и во время периодической профилактики устройства.

**VI. РАБОТА С ИЗДЕЛИЕМ.**

**1. Включение электрического бойлера**

Перед первоначальным включением прибора, убедитесь, что он правильно подключен к электрической сети и он заполнен водой. Включение бойлера осуществляется при помощи устройства, встроенного в инсталляции, описано в точке 3.2. статья IV или связывание штепселя с розеткой (если модель имеет шнур и штепсель).

**2. Настройки и управление прибором**







Контрольная панель прибора выводит информацию о работе и состоянии водонагревателя.

Обозначение кнопок и элементов:

- 1 - Кнопка „Stand by“/ „ON“;
- 2 - Кнопка выбора режима работы;
- 3 - Индикация выбранного режима «ручное управление»;
- 4 - Индикатор выбранного режима ECO;
- 5 - Индикатор за зарегистрированной проблемой.


**3. Настройки и управление прибором**

**● Включение электронного управления прибора**

Нажмите кнопку , чтобы включить прибор. Установленный режим работы отображается на контрольной панели. Нажмите кнопку , чтобы выключить электронное управление. Активируется режим “Stand By” и прибор автоматически входит в режим “Против замерзания”. На контрольной панели продолжает светиться кнопка , кнопка .

**4. Настройки и управление прибором**

**● Выбор режима работы**

Кнопкой  выбирается режим работы. Каждый раз, когда вы нажимаете эту кнопку, выбирается режим в следующей последовательности:



**Внимание!** Максимальное количество душей зависит от объема вашего прибора и способа установки (рис. 1.3 - вертикальный или горизонтальный).

**Режим "Ручное управление"**

В ручном режиме прибор работает как обычный электрический водонагреватель. Количество горячей воды устанавливается равным количеству душей.


Установленное количество горячей воды и текущее состояние прибора отображаются световыми индикаторами на панели управления.

Символ «Трубка» дает вам информацию об уже нагретом количестве горячей воды и о том, было ли достигнуто установленное количество в различных режимах. Если символ «Трубка» горит постоянно, это означает, что достигнуто установленное количество горячей воды. Когда символ „Трубка“ мигает, это означает, что устройство находится в режиме нагрева. Когда не готовы более одного «душа», они постоянно мигают одна за другой. Таким образом, предоставляется информация об установленном количестве горячей воды, а также о количестве, полученном в любой момент времени.

**Режим „ECO“**

**Внимание!** Электрический бойлер TESI, который Вы приобрели, имеет максимально высокий энергетический класс. Класс прибора гарантируется только при работе прибора в режиме ECO “Эко смарт”, ради значительных экономий энергии, которые генерируются.

В режиме " ECO " электрический водонагреватель разрабатывает собственный алгоритм, чтобы обеспечить экономию энергии, соответственно уменьшить ваши счета за электроэнергию, но сохранить максимальный комфорт в использовании.

Этот режим работы особенно подходит, если у вас есть привычки относительно потребления горячей воды (например: мыться каждый день примерно в одно и то же время). Чтобы использовать прибор в режиме "ECO", нажимайте кнопку  до тех пор, пока на панели управления не загорится световой индикатор ECO. Первую неделю прибор обучается согласно привычкам пользователей, и вода нагревается до максимальной температуры прибора. По истечении этого периода максимальное значение нагрева воды соответствует реальной потребности.


Принцип работы: после выбора режима " ECO " прибор изучит ваши привычки и разработает еженедельную программу, чтобы обеспечить вас необходимым количеством воды в нужное время, когда она вам нужна, а также для генерирования экономии энергии и уменьшения Вашего счета за электроэнергию. Принцип работы требует периода самообучения продолжительностью в одну неделю, после чего режим "ECO" автоматически воспроизводит изученный рабочий цикл и начинает накапливать экономию энергии без ущерба для вашего комфорта, рассчитанную на основе ваших исследованных привычек. Устройство продолжает следить за вашими привычками и постоянно самообучаться. Если вы часто меняете свои привычки, прибор не сможет разработать точный алгоритм, гарантирующий вам комфорт и обеспечение горячей воды именно тогда, когда она вам нужна.

**Примечание.** В случае сбоя питания прибор сохраняет Smart-алгоритм в соответствии с вашими привычками в течение 45 минут.

Если вам нужно один раз нагреть воду до максимальной температуры, при включенном режиме ECO, выберите максимальное количество душей. С этим изменением алгоритм ECO сохранится. При возврате в режим ECO работа прибора продолжится по разработанному алгоритму.



**● Функция "Против замерзания"**

Функция "Против замерзания" активна в режиме "Stand By".

Если вы не собираетесь использовать водонагреватель в течение длительного времени, защитите его содержимое от замерзания, нажав кнопку , чтобы активировать функцию " Против замерзания", благодаря которой водонагреватель будет поддерживать температуру воды примерно на уровне 10 °C.

**Важно!** Электрическое питание должно быть включено. Предохранительный клапан и патрубок, на котором он установлен, должны быть защищены от замерзания.

**● Функция "ВОЗВРАТ ЗАВОДСКИХ НАСТРОЕК"**

Чтобы осуществить функцию, важно чтоб бойлер был в режиме "Stand by". Осуществляется через задерживание кнопок  +  за минимум 10 секунд. В этих 10 секунд, Вы должны услышать два звуковых сигнала. Первый – "тест", засветятся все символы на панели и при более продолжительном задерживании кнопок, услышите второй сигнал, который уже символизирует, что вы вернули прибор к заводским настройкам. Вы должны услышать два звуковых сигнала.


**Внимание!** При возврате к заводским настройкам смарт-алгоритм сбрасывается. Прибор начинает новое обучение и создает новое недельное расписание.

**● Функция "Антилегионелла"**

Низкая температура воды в водонагревателе создает благоприятную среду для развития микроорганизмов, в частности бактерии Легионеллы, которая может быть чрезвычайно опасна для организма человека.

Функция Антилегионелла / Дезинфекция - это инновационная функция, которая автоматически активируется для защиты водонагревателя от бактерий в горячей воде. Если вода в водонагревателе не достигает температуры 65 °C в течение 7 дней, активируется функция антилегионеллы. Вода в водонагревателе нагревается до 65 °C и продолжает поддерживаться в течение 60 минут.

**5. Зарегистрированные проблемы**

При регистрации проблемы в приборе все символы гаснут. На панели загорается символ  и начинает мигать. При этом нагреватель прибора выключается (прибор перестает нагреваться) и индикация рабочего режима гаснет. Различные ошибки кодируются разным количеством миганий символа (мигает N раз и гаснет через 2 секунды).

Перечень ошибок и их коды:

Код ошибки / количество миганий/	Наименование ошибки
1 ошибка 1	Сенсор 1 - Нижний датчик прерван
2 ошибка 2	Сенсор 1 - Нижний датчик с коротким замыканием
3 ошибка 3	Сенсор 1 - Верхний датчик прерван
4 ошибка 4	Сенсор 1 - Верхний датчик с коротким замыканием
5 ошибка 5	Сенсор 2 - Нижний датчик прерван
6 ошибка 6	Сенсор 2 - Нижний датчик с коротким замыканием
7 ошибка 7	Сенсор 2 - Верхний датчик прерван
8 ошибка 8	Сенсор 2 - Верхний датчик с коротким замыканием
9 ошибка 9	Ошибка чтения данных NFC
10 ошибка 10	Включен сухой обогрев (H1)
11 ошибка 11	Включен сухой обогрев (H2)
12 ошибка 12	Вода в емкости для воды на входе не нагревается (H1)
13 ошибка 13	Вода в емкости для воды на выходе не нагревается (H2)
14 ошибка 14	Возможно замерзание воды!

**Замечание :** Если визуализируется некоторые из вышеупомянутых ошибок, пожалуйста, свяжитесь с авторизованным сервисом! Сервисы указаны в карте гарантии.

**VII. ПЕРИОДИЧЕСКОЕ ОБСЛУЖИВАНИЕ**

При нормальной работе бойлера, под воздействием высоких температур, на поверхности нагревательного элемента образуется накипь. Это ухудшает теплообмен между нагревателем и водой. Температура поверхности нагревателя и в зоне около него начинает повышаться. Слышен характерный шум / закипающей воды/. Терморегулятор начинает чаще включаться и выключаться. Возможно также и, "ложное" включение температурной защиты. По этой причине производитель рекомендует раз в два года проводить профилактику вашего бойлера в сервисном центре. Чтобы очистить прибор, используйте влажную тряпку. Не используйте абразивные чистящие средства или содержащие растворители. Не надо заливать прибор водой.

**Производитель не несет ответственность за последствия при несоблюдении настоящей инструкции.**

**Указания по защите окружающей среды**  
Старые электроприборы представляют собой совокупность технических материалов и поэтому не могут быть утилизированы с бытовыми отходами! Поэтому мы хотели бы попросить Вас активно поддержать нас в деле экономии ресурсов и защиты окружающей среды и сдать этот прибор в приемный пункт утилизации.

## I. NORMAS IMPORTANTES

1. La descripción técnica e instrucciones de funcionamiento tienen como objetivo presentarle el producto y las condiciones un montaje y funcionamiento correctos. Este manual va dirigido a los instaladores legalmente acreditados que llevarán a cabo el montaje y, posteriormente, el desmontaje y posible sustitución del equipo en caso de deterioro o desgaste.
2. El cumplimiento de estas instrucciones es en beneficio del usuario y comprador del equipo, así como una condición indispensable para la aplicación de la garantía. El fabricante no se hace responsable de los daños en el aparato y los daños causados por el uso o ensamblaje no conforme a las indicaciones e instrucciones de este manual.
3. El termo eléctrico responde a los requerimientos de EN 60335-1, EN 60335-2-21.
4. Este aparato puede ser manejado por niños mayores de 3 años, por personas con minusvalías físicas, sensoriales o mentales, o por personas que no hayan utilizado antes un aparato similar si están bajo supervisión o reciben las instrucciones precisas para un correcto y seguro manejo del termo, siendo conscientes de los peligros que puede suponer.
5. Los niños no deben jugar con el aparato.
6. Los niños de 3 a 8 años tienen derecho a operar únicamente con el grifo conectado al calentador.
7. La limpieza y mantenimiento del termo no puede ser realizada por niños sin supervisión.

**¡OJO! La instalación y conexión incorrecta del equipo podrán hacerlo peligroso para la salud y la vida de los usuarios haciendo posibles los daños graves y perdurables, incluso pero no limitados a la discapacidad física y/o muerte. También pueden causar daños/destrucción y/o aniquilación de su propiedad, así como a la de terceros, por inundación, explosión, incendio y otros.** La instalación, la conexión a la red de agua y a la red eléctrica, así como la puesta en marcha deberán ser llevadas a cabo únicamente por electricistas y técnicos cualificados para la reparación y el montaje del equipo que han adquirido sus competencias profesionales en el territorio del país donde se lleva a cabo el montaje y la puesta en marcha del equipo y en conformidad con su normativa.

**Queda terminantemente prohibido realizar modificaciones o cambios tanto en la estructura como en el circuito eléctrico del termo. Si se detecta alguna modificación durante la inspección del aparato, la garantía quedará anulada inmediatamente. Por modificaciones o cambios se entienden la eliminación de piezas o componentes originales del fabricante, la incorporación de elementos adicionales en el termo o el recambio de piezas por otros similares que no hayan sido aprobados por el fabricante.**

### Montje

1. El termo debe montarse solamente en recintos con una seguridad anti incendios normal.
2. En caso de montar el termo en el cuarto de baño, debe ser instalado en un lugar en el que no pueda mojarse.
3. Está diseñado para funcionar en lugares cerrados y acondicionados en los que la temperatura no descienda por debajo de 4 °C y no está diseñado para funcionar de forma continua.
4. Cuando se monta en una pared, el aparato se cuelga mediante los pernos M8 del cuerpo a las placas de soporte, montadas y niveladas previamente. Las placas de soporte incluyen tacos para el montaje en pared.

### Conexión del termo a la red de tuberías

1. El aparato tiene como fin suministrar agua caliente sanitaria a nivel doméstico en aquellas casas con un sistema de tuberías con una presión de no más de 6 bar (0,6 MPa).
  2. **Es obligatorio que se monte la válvula de retorno de seguridad que incorpora el termo.** Esta se debe colocar en la entrada del agua fría, siguiendo el sentido indicado por la flecha, que indica la dirección de entrada del agua. No se admite el montaje de llaves de paso adicionales entre la válvula de retorno y el aparato.  
**Excepción:** Si las normativas locales requieren usar otra válvula de seguridad o dispositivo (que cumplen la normas EN 1487 o EN 1489) estos deben comprarse por separado. Para dispositivos que cumplen la norma EN 1487, la presión máxima de trabajo anunciada debe ser de 0,7 MPa. Para otras válvulas de seguridad, la presión a la que son calibradas debe ser 0,1MPa inferior que la indicada en la placa del aparato. En estos casos, la válvula de retorno, que se suministra con el aparato, no debe ser utilizada.
  3. La válvula de seguridad y la tubería entre la válvula y el termo deben estar protegidos contra la congelación. Durante el vaciado de la manguera, su extremo libre debe estar siempre abierto al atmósfera (nunca sumergido). Asegúrese de que la manguera también está protegida contra la congelación.
  4. Para asegurar un funcionamiento correcto del termo, la válvula de retorno de seguridad debe someterse a una limpieza periódica e inspecciones para asegurar un funcionamiento normal/ la ausencia de obstrucciones en la válvula/ y, en las regiones con aguas altamente mineralizadas, la eliminación de la cal acumulada. Este servicio no está incluido en los términos de la garantía.
  5. Para evitar daños en el usuario y/o terceras personas en caso de deterioro del sistema de suministro de agua caliente es necesario que el aparato se monte en recintos donde haya un hidroaislamiento de suelo y canerías de desagüe. En ningún caso sitúe objetos debajo del termo que no sean impermeables. En el caso de montar el aparato en recintos sin hidroaislamiento de suelo es necesario que se instale una cubeta de protección con canalización hacia la canería de desagüe debajo del aparato.
  6. Durante el funcionamiento - fase de calentamiento del agua - es habitual que gotee agua a través de la abertura de drenaje de la válvula de seguridad. La válvula de seguridad debe estar abierta a la atmósfera. Además, deben tomarse medidas para conducir y recoger las fugas a fin de evitar daños.
  7. Si se prevé que se van a alcanzar temperaturas de congelación (0°C) el termo debe ser completamente vaciado.
- En el caso de que necesite vaciar el termo, primero deberá cortar el suministro eléctrico. Detenga igualmente el suministro de agua al termo. Abra el grifo de agua caliente del grifo de mezcla. Abra el grifo 7 (Fig.5) para descargar el agua del termo. En caso de que falte ese grifo en la instalación, el agua puede descargarse directamente del tubo de entrada de agua, desconectando previamente el termo de las tuberías de agua.

### Conexión a la red eléctrica

1. No conecte el termo sin estar seguro de que está lleno de agua.
2. Durante la conexión del termo a la corriente eléctrica hay que tener especial cuidado al conectar el cable de seguridad.
3. Los modelos sin cable de alimentación - el circuito debe estar provisto de un fusible de seguridad y contar con un dispositivo incorporado para asegurar la desconexión de todas las piezas eléctricas en caso de sobretensión de la categoría III.
4. Si el cable de alimentación (en aquellos aparatos que lo incorporen) sufre daños, debe ser sustituido por el servicio técnico oficial o por un profesional con la formación adecuada para ello, a fin de evitar cualquier riesgo.
5. En los términos de montaje horizontal, los cables de alimentación de la instalación eléctrica deben estar protegidos frente a un contacto con la brida del aparato (en la zona de la tapa de plástico). Por ejemplo por un tubo aislante de resistencia térmica superior a 90°C.
6. Durante el proceso de calentamiento, la resistencia puede emitir un ligero ruido (agua hirviendo), lo cual es habitual y no implica ningún problema. Sin embargo, si el ruido va a más con el paso del tiempo puede que la razón sea la acumulación de cal. Para eliminar el ruido será necesario limpiar el aparato desencrustando la cal adherida.

Estimados clientes,

El equipo de TESH cordialmente le felicita su nueva compra. Esperamos que el nuevo aparato aporte confort a su hogar.

## II. PARÁMETROS TÉCNICOS

1. Volumen nominal, litros - ver la placa de características del aparato
2. Tensión nominal - vea la placa de características del aparato
3. Consumo de potencia nominal: consulte la placa de características del aparato
4. Presión nominal - ver la placa de características del aparato

**!** Esta no es la presión de la red de agua. Esta es la presión que se declara para el aparato y se refiere a los requisitos de las normas de seguridad.

5. Tipo de calentador de agua - calentador de agua de acumulación de tipo cerrado, con aislamiento térmico
6. Recubrimiento interior-Para modelos: GC- vitrocerámico; SS-acero inoxidable;
7. Consumo diario de electricidad-Ver Anexo I
8. Perfil de carga nominal-Ver Anexo I
9. Cantidad de agua mezclada a 40°C en litros- Ver Anexo I
10. Temperatura máxima del termostato-ver Anexo I
11. Ajustes de temperatura predeterminados-ver Anexo I
12. Eficiencia energética durante el calentamiento de agua-ver Anexo I

## III. DESCRIPCIÓN Y PRINCIPIO DE FUNCIONAMIENTO

El aparato consta de un cuerpo, una brida en la parte inferior (para termos destinados al montaje vertical) o en los laterales (para termos destinados al montaje horizontal), un panel de plástico protector y una válvula de seguridad.

1. El cuerpo consta de dos tanques de acero (tanques de agua) y una carcasa (carcasa exterior) con aislamiento térmico de espuma de poliuretano de alta densidad, ecológicamente pura., y dos tubos con rosca G $\frac{1}{2}$ " para suministro de agua fría (marcado con un anillo azul) y una tubería de salida de agua caliente (marcada con un anillo rojo).

Los tanques internos están hechos de acero protegido contra la corrosión con un revestimiento especial de vitrocerámica o esmalte.

2. Cada uno de los calderines tiene un termostato y un protector de magnesio. La resistencia eléctrica se utiliza para calentar el agua en el tanque y es operado por el termostato, que automáticamente mantiene la temperatura establecida. El aparato tiene dos dispositivos incorporados (para cada uno de los tanques de agua) de protección contra sobretensión (interruptores térmicos) que desconectan el termo correspondiente de la red cuando la temperatura del agua alcance valores demasiado altos.

3. La válvula de seguridad evita el vaciado completo del aparato si el suministro de agua fría se detiene en la red de agua. La válvula protege al aparato de presiones que aumentan por encima del valor permitido durante el modo de calentamiento liberando la presión extra a través de la abertura de drenaje.

**!** La válvula de seguridad no puede proteger el aparato en caso de que la presión de la red de agua sea superior a la presión indicada para el aparato.

## IV. MONTAJE Y ENCENDIDO

**!** ¡N.B! La instalación y conexión incorrecta del equipo podrán hacerlo peligroso llevando a consecuencias graves para la salud incluso la muerte de los usuarios. Estas también pueden causar daños a su propiedad y también a la de terceros, por inundación, explosión, incendio.  
La instalación, la conexión a la red de agua y a la red eléctrica deberán ser llevadas a cabo por técnicos calificados. Un técnico calificado es una persona que tiene las competencias adecuadas según las regulaciones del país en cuestión.

### 1. Montaje

Recomendamos que el dispositivo se monte cerca de los puntos de suministro del agua caliente para reducir las pérdidas de calor durante el transporte por las tuberías. Si el termo está montado en un cuarto de baño, debe estar en tal ubicación que no pueda ser mojado o sapilcado con agua de la ducha.

Cuando se monta en una pared, el aparato se cuelga mediante los pernos M8 del cuerpo a las placas de soporte, montadas y niveladas previamente. Las placas de soporte incluyen tacos para el montaje en pared.

Esquema de instalación vertical - Figura 4.1

Esquema de instalación horizontal - Figura 4.2.

Dependiendo del método de instalación del aparato (vertical u horizontal), puede orientar el logotipo TESY en el panel de control según la orientación del aparato Figura 4.2

**!** Con el fin de evitar lesiones al usuario y / o terceras personas en caso de fallos en el sistema de suministro de agua caliente, el aparato debe instalarse en locales con aislamiento hidráulico de suelo y drenaje al alcantarillado. En ningún caso debe colocar objetos que no sean impermeables debajo del aparato. Si el aparato se instala en locales sin aislamiento hidráulico del suelo, debe haber una cubeta de protección con drenaje en el sistema de alcantarillado debajo del aparato.

**!** Nota: El conjunto no incluye una cuba de protección, por lo que debe ser elegida / comprada por el usuario.

### 2. Conexión del termo al sistema de suministro de agua.

Fig. 5 Donde: 1 - Tubo de entrada; 2 - válvula de seguridad; 3 - válvula reductora (para presión en la red de agua superior a 0,6 MPa); 4 - válvula de parada; 5 - embudo conectado a la red de alcantarillado; 6 - manguera; 7 - drenar el grifo de agua.

Al conectar el termo a las tuberías de agua, debe tener en cuenta las marcas indicativas de color (anillos) fijadas a las tuberías: azul para agua fría (entrante), roja para agua caliente (saliente).

**!** El montaje de la válvula de retorno de seguridad suministrada con el termo es obligatorio. La válvula de retención de seguridad debe montarse en la tubería de suministro de agua fría, de acuerdo con la dirección de la flecha impresa en su cuerpo, indicando la dirección del agua entrante.

**!** Excepción: Si las regulaciones locales (normas) requieren el uso de otra válvula de

protección o dispositivo (que cumple con EN 1487 o EN 1489), esta debe ser comprada adicionalmente. Para el dispositivo que funcione de acuerdo con EN 1487, la presión máxima de funcionamiento declarada no debe ser superior a 0,7 MPa. Para otras válvulas de protección, la presión a la que están calibradas debe ser 0,1 MPa inferior a la indicada en la placa del aparato. En estos casos no se debe utilizar la válvula de seguridad que se suministra con el aparato.

**!** No se permite otro tipo de dispositivo parada entre la válvula de retorno de protección (el dispositivo de protección) y el aparato.

**!** La presencia de otras (viejas) válvulas de retorno de seguridad puede provocar una avería en su aparato y deben retirarse.

**!** La fijación de la válvula de seguridad a roscas de más de 10 mm no está permitida; De lo contrario, podría dañar la válvula y, por lo tanto, representar un peligro para el aparato.

**!** La válvula de seguridad y la tubería entre la válvula y el termo deben estar protegidas contra la congelación. En caso de drenaje de la manguera, su extremo libre debe estar siempre abierto a la atmósfera (no sumergirse). Asegúrese de que la manguera también está protegida contra la congelación.

Para llenar el termo ,primero abra el grifo de agua caliente del grifo mezclador de agua. A continuación, abra el grifo de agua fría del grifo mezclador de agua. El aparato está lleno cuando fluye una corriente constante de agua del grifo mezclador de agua. Luego cierre el grifo de agua caliente.

Cuando tenga que vaciar el termo, primero debe cortar su fuente de alimentación (desenchufarlo). A continuación, deje de suministrar agua al aparato. Abra el grifo de agua caliente del grifo mezclador de agua. Abra el grifo 7 (figura 5) para drenar el agua del tanque de agua. Si no hay tal grifo construido en la tubería, el termo puede drenarse directamente del tubo de entrada del tanque de agua, desconectándolo de la red de agua antes de hacerlo.

Cuando se retira la brida, es normal que se descarguen varios litros de agua que han permanecido en el depósito de agua.

**!** Se deben tomar medidas para evitar daños por el agua descargada.

Si la presión en la tubería de la red de agua supera el valor especificado en el párrafo II anterior, debe instalarse una válvula reductora de presión, de lo contrario el termo no funcionará correctamente. El fabricante no se hace responsable de los problemas derivados de un funcionamiento inadecuado del aparato.

### 3. Conexión del termo a la red eléctrica.

**!** Asegúrese de que el aparato esté lleno de agua antes de conectar la alimentación eléctrica.

3.1. Para los modelos con un cable de alimentación con enchufe, la conexión a la red eléctrica se realiza insertando el enchufe en una toma eléctrica. La desconexión de la red eléctrica se realiza desenchufando el cable de alimentación de la toma.


**!** El enchufe eléctrico debe estar conectado correctamente a un bucle de corriente separado que esté provisto de un fusible de seguridad. Debe estar conectado a tierra.

### 3.2. Termos sin cable de alimentación

El aparato debe conectarse a un circuito de corriente separado de la instalación eléctrica estacionaria, provisto de un fusible de seguridad con corriente nominal de 16A (20A para una potencia > 3700W). La conexión se realiza con conductores de cobre de un solo núcleo (rígido) - cable de 3 x 2,5 mm<sup>2</sup> para una potencia total de 3000W (cable 3 x 4,0 mm<sup>2</sup> para potencia > 3700W).

En el circuito eléctrico que suministra alimentación eléctrica al aparato, tiene que incorporarse un dispositivo que desconecte todos los polos en caso de sobretensión de la categoría III.

Para instalar el cable de alimentación en el termo, retire la cubierta de plástico (Fig. 7.2). Conecte el cable de la fuente de alimentación de acuerdo con la marca en los terminales, como sigue:

- el marcado de fase A o A1, L o L1;
- el neutro - para marcar N (B o B1 o N1);
- TEI cable de seguridad debe estar conectado a la junta roscada marcada con .

**Después de la instalación, vuelva a colocar la cubierta de plástico en su lugar!**

Explicaciones de la Fig. 6:

T1, T2 - disyuntor térmico; TR/EC - regulador térmico/ bloque electrónico; R1, R2 - elemento calefactor; F1, F2 - brida; S1, S2 - sensor.

## V. PROTECCIÓN ANTI-CORROSIÓN - ÁNODO DE MAGNESIO

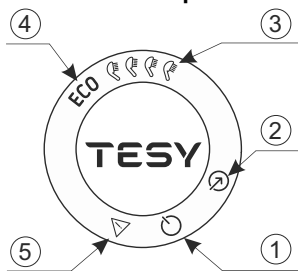
El ánodo de magnesio proporciona protección adicional a la superficie interna del tanque de agua contra la corrosión. Es un elemento sometido a desgaste y está sujeto a un reemplazo periódico, que es a cargo del usuario. En vista del uso prolongado y libre de accidentes de su termo, el fabricante recomienda inspecciones periódicas del estado del ánodo de magnesio por un técnico cualificado, así como su reemplazo cuando sea necesario, lo cual podría ser realizado durante el mantenimiento preventivo del aparato. Para las sustituciones, póngase en contacto con Servicio Técnico Oficial.

## VI. FUNCIONAMIENTO.

### 1. Encienda el termo

Antes de poner en marcha el aparato, asegúrese de que el termo esté correctamente conectado a la red eléctrica y de que esté lleno de agua. El encendido del termo se realiza a través del dispositivo incorporado en la instalación descrito en el punto 3.2. de la sección IV, o insertando el enchufe en una toma eléctrica (para modelos con cable con enchufe).

### 2. Descripción del panel de control del aparato



El panel de control del aparato muestra información sobre el funcionamiento y el estado del calentador.

Designación de botones y elementos:

- ① - Botón „Stand by“/“ON“;
- ② - Botón de selección del modo de operación;
- ③ - Indicaciones para el modo de “Control Manual” escogido;
- ④ - Indicador del modo ECO escogido;
- ⑤ - Indicador de un problema registrado.

### 3. Configuraciones y control del aparato

#### • Encender el control electrónico del aparato

Presione el botón para encender el aparato. El modo de funcionamiento establecido se muestra en el panel de control. Presione el botón nuevamente para apagar el control electrónico. El modo de espera se activa y la unidad entra automáticamente en modo de **anticongelación**. En el panel de control permanece iluminado el botón , botón .

#### • Escoger el modo de operación

Mediante el botón se escoge el modo de operación. Cada vez que presiona este botón, se escoge un modo en secuencia, como sigue:



**¡Atención!** El número máximo de duchas depende del volumen de su aparato y del método de instalación (Fig. 1.3 - vertical u horizontal).

#### Modo de Control Manual

En modo manual, el aparato funciona como un calentador eléctrico ordinario. La cantidad de agua caliente se establece como el equivalente al número de duchas. La cantidad de agua caliente establecida y el estado actual del aparato se indican mediante luces indicadoras en el panel de control. El símbolo de “Alcachofa” le informa sobre la cantidad de agua caliente ya calentada y si se ha alcanzado la cantidad establecida en los distintos modos. Cuando el símbolo de “Alcachofa” está encendido de forma continua, esto significa que se ha alcanzado la cantidad de agua caliente establecida. Cuando el símbolo de “Alcachofa” parpadea, esto indica que el dispositivo está en modo de calentamiento. Cuando más de una “ducha” no está lista, ellas parpadean una tras otra constantemente. De esta forma, se da información sobre la cantidad de agua caliente establecida, así como sobre la cantidad alcanzada en cada momento.

#### Modo “ECO”

**¡Atención!** Su termo eléctrico TESI ostenta la clase energética más alta. La clase del aparato está garantizada sólo cuando funciona en modo ECO “SMART” debido a los significativos ahorros de energía que se generan.

En el modo “ECO”, el calentador eléctrico produce su propio algoritmo de trabajo para asegurar el ahorro de energía, respectivamente, reducir su factura de luz, pero mantener máxima comodidad durante su uso.

Este modo de funcionamiento es especialmente adecuado si tiene hábitos establecidos en cuanto al consumo de agua caliente (ejemplo: bañarse aproximadamente a la misma hora todos los días). Para la operación del aparato en modo “ECO” presione el botón , hasta que aparezca la luz indicadora de “ECO” en el panel de control. La primera semana, el aparato se entrena de acuerdo con los hábitos del hogar y el agua se calienta a la temperatura máxima del aparato. Después de este período, el valor máximo de calentamiento de agua es de acuerdo con la necesidad real.

Principio de operación: después de elegir el modo “ECO”, el aparato aprenderá sus hábitos y desarrollará un programa semanal para proporcionarle la cantidad necesaria de agua en el momento concreto, pero también para que genere ahorros de energía y reduzca su factura de luz. El principio de trabajo requiere un período de autoaprendizaje que dura una semana, después del cual el modo “ECO” reproduce automáticamente el ciclo de estudio del trabajo y comienza a acumular ahorros de energía sin alterar su comodidad, calculado a base de sus hábitos estudiados. El aparato continúa a seguir sus hábitos y a realizar autoaprendizaje constantemente. Si cambia sus hábitos con frecuencia, el aparato no podría encontrar un algoritmo completamente preciso que garantice su comodidad y proporcione agua caliente exactamente cuando la necesita.

**Nota:** Cuando se corta la energía, el aparato guarda el algoritmo Smart de acuerdo con sus hábitos, durante 45 minutos.

Si necesita calentar el agua a la temperatura máxima una vez, con el modo “ECO” activado, seleccione el número máximo de duchas. En este cambio, el algoritmo “ECO” se mantendrá. Al regresar al modo ECO, la operación del calentador continúa de acuerdo con el algoritmo desarrollado.

#### • Función anticongelación

La función anticongelación está activa en el Modo de espera. Si tiene la intención de no usar el calentador de agua durante mucho tiempo, proteja su contenido de congelación presionando el botón para activar la función “anticongelación”, y el calentador de agua mantendrá la temperatura del agua a aproximadamente 10 °C.

**¡Importante!** La fuente de alimentación del aparato debe estar conectada. La válvula de seguridad y la tubería de ésta al aparato deben estar aseguradas contra congelación.

#### • Función RESTABLECER LOS AJUSTES DE FÁBRICA

Para activar esta función, el aparato debe estar en modo de espera. Puede activarlo manteniendo pulsados los botones y durante al menos 10 segundos. Durante estos 10 segundos debe escuchar dos señales de sonido. El primero es una prueba, todos los símbolos de la pantalla se iluminarán y cuando presione los botones se escuchará la segunda señal que indicará que ha restaurado los ajustes de fábrica del aparato.

**¡Atención!** Al regresar a la configuración de fábrica, el algoritmo inteligente se restablece. El dispositivo inicia un nuevo entrenamiento y crea un nuevo horario semanal.

#### • Función antilegionela

La baja temperatura del agua en el calentador crea un ambiente favorable para el desarrollo de microorganismos, y en particular la bacteria Legionella, que puede ser extremadamente peligrosa para el cuerpo humano.

La función antilegionela/desinfección es una función innovadora y se activa automáticamente para proteger el calentador del crecimiento bacteriano en agua caliente.

Si el agua en el calentador de agua no alcanza la temperatura de 65°C durante 7 días, se activa la función antilegionela. El agua en el calentador de agua se calienta a 65°C y se mantiene durante 60 minutos.

#### 4. Problemas registrados

Cuando se detecta un problema en el aparato, todos los símbolos se apagan. El símbolo se ilumina en el panel y parpadea. Al mismo tiempo, la resistencia del aparato se apaga (el aparato deja de calentar) y se apaga la indicación del modo de operación. Se codifican diferentes errores con diferentes números de parpadeos del símbolo (parpadea N veces y se apaga por 2 segundos).

Lista de errores y sus códigos:

Código de error / números de parpadeos/	Denominación del error
1 error 1	Sensor 1 - El sensor inferior se ha desconectado
2 error 2	Sensor 1 - El sensor inferior está en cortocircuito
3 error 3	Sensor 1 - El sensor superior se ha desconectado
4 error 4	Sensor 1 - El sensor superior está en cortocircuito
5 error 5	Sensor 2 - El sensor inferior se ha desconectado
6 error 6	Sensor 2 - El sensor inferior está en cortocircuito
7 error 7	Sensor 2 - El sensor superior se ha desconectado
8 error 8	Sensor 2 - El sensor superior está en cortocircuito
9 error 9	Error al leer datos de NFC
10 error 10	Resistencia encendida en seco (H1)
11 error 11	Resistencia encendida en seco (H2)
12 error 12	El agua en el tanque de agua de entrada no se calienta(H1)
13 error 13	El agua en el tanque de agua de salida no se calienta (H2)
14 error 14	¡La congelación del agua es posible!

**Nota:** Si ve alguno de los errores mencionados anteriormente, póngase en contacto con el Servicio Técnico Oficial. Puede encontrar una lista de ellos en la tarjeta de garantía.

## VII. MANTENIMIENTO PERIÓDICO

En las condiciones de uso normal del termo, bajo la influencia de la alta temperatura, la piedra caliza (la denominada cal) se deposita sobre la superficie de la resistencia eléctrica. Esto empeora el intercambio de calor entre la resistencia y el agua, aumentando la temperatura en la superficie de la resistencia eléctrica y de su alrededor. Se puede oír ruido específico - como de agua hirviendo. El termostato empieza a encenderse y apagarse más frecuentemente. Incluso puede producirse una “falsa” activación de la protección contra sobrecalentamiento. Debido a estos hechos, el fabricante recomienda el mantenimiento preventivo de su termo cada dos años por un servicio técnico oficial o servicio de mantenimiento, que será a cargo del cliente.. Este mantenimiento preventivo debe incluir la limpieza y el examen del ánodo de magnesio (para termos con revestimiento de vitrocerámica), y ser sustituido por uno nuevo, si es necesario.

Para limpiar el aparato, utilice un paño húmedo. No utilice detergentes abrasivos o que contengan disolventes.

**El fabricante no se hace responsable de las consecuencias derivadas del incumplimiento de estas instrucciones.**



#### Instrucciones para la protección del medio ambiente

¡Los electrodomésticos viejos contienen materiales valiosos y no deben desecharse con los desechos domésticos! Contribuir activamente a la protección de los recursos y del medio ambiente y disponer del aparato en los centros de recompra organizados para este fin (si están disponibles).

## I. REGRAS IMPORTANTES.

1. As descrições técnicas e o manual de instruções foram preparadas de forma a dar-lhe a conhecer o produto, a sua instalação e uso. Estas instruções devem ser seguidas também por técnicos especializados, para fazer a montagem, desmontagem e reparação em caso de avaria.
2. A observância das indicações do presente manual de instruções é antes de mais no interesse do utente e ao mesmo tempo faz parte das condições de garantia indicadas no certificado de garantia, para que o utente possa beneficiar da assistência técnica gratuita. O fabricante não se responsabiliza por avarias no aparelho ou por eventuais danos causados devido a uma exploração e/ou montagem não conformes às indicações e às instruções do presente manual.
3. O termoacumulador cumpre as normas EN 60335-1, EN 60335-2-21.
4. Este aparelho é destinado para ser utilizado por crianças com idade de 3 anos e mais do que 3 anos e por pessoas com deficiências físicas, sensoriais ou intelectuais ou por pessoas sem experiência e conhecimentos caso elas sejam supervisionadas ou instruídas de acordo com o uso seguro do aparelho e entendam os perigos que possam ocorrer.
5. As crianças não têm que brincar com o aparelho.
6. Crianças com idade de 3 a 8 anos podem operar apenas com a torneira ligada à caldeira.
7. A limpeza e a manutenção do aparelho não devem ser efetuadas por crianças, que não são supervisionadas.

**⚠ CUIDADO! A instalação e a conexão incorretas do aparelho irão torná-lo perigoso com graves consequências para a saúde e a vida do consumidor, inclusive, mas não só até deficiências físicas e/ou morte. Isto pode também causar danos à propriedade deles /danificação e/ou destruição/, como também à de terceiros, causados por, mas não só, inundações, explosões, fogo.**

*A instalação, a conexão à alimentação de água e a conexão à rede elétrica, como também a introdução em serviço deve ser feita só e unicamente por eletricitas e técnicos certificados para arranjos e instalação do aparelho que adquiriram capacidade no território do país onde a instalação e a introdução em serviço são realizadas de acordo com a legislação em vigor.*

**⚠** *Todas as alterações e modificações introduzidas à construção do termoacumulador e circuito eléctrico estão proibidas. Se estas alterações ou modificações foram feitas durante a instalação, a garantia do produto é nula. Alterações e modificações, significa a retirada de elementos incorporados pelo fabricante, a adição de componentes ao termoacumulador ou a substituição de componentes por elementos similares não aprovados pelo fabricante.*

### Montagem

1. O termoacumulador deve ser montado em acordo com as regras normais de resistência ao fogo.
2. Em caso da montagem do aparelho numa casa de banho, deve-se escolher uma zona fora do alcance de projecções de água.
3. O aparelho destina-se somente a ser utilizado em locais fechados e aquecidos em que a temperatura não fica inferior a 4° C e não se destina a trabalhar em regime de passagem contínua.
4. Na instalação à parede, o aparelho fixa-se por meio dos parafusos M8 montados ao casco para as placas de suporte que são previamente montados e nivelados à parede. As placas de suporte e as cavilhas para a fixação da placa à parede estão incluídas no kit do aparelho.

### Tubos de ligação do termoacumulador

1. O aparelho fornece água quente em casas com canalização de alta pressão, abaixo de 6 bar (0,6 MPa).
2. A montagem da válvula de segurança de retorno, fornecida com o termoacumulador, é obrigatória. A válvula de segurança de retorno deve ser montada no tubo de água fria fornecido, de acordo com a direcção da seta estampada no corpo de plástico, que indica a direcção de entrada de água. Quaisquer outros dispositivos de segurança adicionais não devem ser montados entre a válvula de segurança de retorno e o termoacumulador.  
**Excepção:** Se os regulamentos locais (normas) exigirem a utilização de outra válvula de segurança ou dispositivo (conforme à norma EN 1487 ou EN 1489), este último deve ser comprado adicionalmente. Para os dispositivos conformes à norma EN 1487 a pressão máxima de serviço indicada deve ser 0.7 MPa. Para outras válvulas de segurança a pressão em que são calibradas deve ser de 0.1 MPa abaixo da indicada na tabela do aparelho. Nestes casos a válvula de controlo e anti-retorno que é fornecida com o aparelho não deve ser utilizada.
3. A válvula de controlo e anti-retorno e o respectivo tubo condutor que a liga ao esquentador de água devem estar protegidos contra congelamento. Quando na drenagem é utilizada uma mangueira – a extremidade livre deve estar sempre orientada para a atmosfera (não debaixo de água). A mangueira deve ser protegida contra congelamento.
4. Para garantir o funcionamento seguro do seu termoacumulador, a válvula de segurança e retorno deve ser regularmente limpa e inspecionada - a válvula não deve estar obstruída - e, nas regiões com alto nível de calcário na água, tem de ser limpa dos resíduos acumulados. Este serviço não está coberto pela garantia de manutenção.
5. Para evitar danos ao usuário, ou a terceiros, e em caso de falhas no sistema de fornecimento de água quente, o aparelho deverá estar montado num local onde o chão esteja isolado ou tenha drenagem de água. Não colocar objectos que não sejam à prova de água debaixo do aparelho, em quaisquer circunstâncias. No caso do aparelho não ser instalado de acordo com as condições atrás referidas, deve ser colocado um tubo de segurança, para eventual descarga, debaixo do aparelho.
6. Durante o funcionamento normal – (regime de aquecimento de água) – é normal aparecerem alguns pingos de água do orifício de drenagem da válvula de segurança. A última deve estar aberta para a atmosfera. Devem ser tomadas as medidas de esvaziamento ou recolha da quantidade gotejada para evitar danos sempre.
7. Na possibilidade de temperatura de água debaixo do zero °C o esquentador deve vaziar.  
Caso tenha que esvaziar o termoacumulador, primeiro deve desligar o aparelho da rede eléctrica. Corta a água que corre para o esquentador. Abre a torneira de água quente de bateria que mistura a água quente e água fria. Abre torneira 7 (figura 5) para vaziar água no esquentador. Si na instalação não é instalado aquela torneira, o esquentador pode ser vaziar directamente do tubo de entrada mas o esquentador deve ser pendurar de antemão do aqueduto.

### Ligações eléctricas

1. Não ligar o termoacumulador sem que esteja cheio de água.
2. Quando ligar o termoacumulador à rede eléctrica, deve-se ter cuidados ao ligar o fio terra.
3. Modelos de água sem cabo de alimentação - circuito eléctrico do aparelho tem de ter um ligador, assegurando a separação entre os pólos em carga, segundo condições da categoria III da Alta tensão.
4. Se o cabo eléctrico de alimentação (nos modelos que o têm) está danificado, deve ser substituído por um serviço técnico especializado, ou por pessoa de similares qualificações, para evitar qualquer risco.
5. Para termoacumuladores de montagem horizontal o isolamento dos cabos de alimentação da instalação eléctrica deve ser protegido contra toque com o flange do aparelho (na área debaixo da tampa plástica), por exemplo, por meio de um tubo de isolamento cuja resistência térmica seja superior a 90°C.
6. Durante o aquecimento do aparelho pode haver um ruído específico (a água que está a ferver). Isto é normal e não significa que existe alguma avaria. Com o tempo o ruído torna-se mais intenso e a razão é o calcário acumulado. Para eliminar o ruído é necessário limpar o aparelho. Este serviço não faz parte da assistência técnica incluída na garantia.

**Estimados Clientes,**

**A equipa TESI congratula-se com a sua nova compra. Esperamos que o seu novo aparelho traga mais conforto ao seu lar.**



II. CARACTERÍSTICAS TÉCNICAS

- 1. Volume nominal, V litros - ver figuras abaixo;
- 2. Voltagem nominal - ver figuras abaixo;
- 3. Potência nominal de consumo - ver figuras abaixo;
- 4. Pressão nominal - ver figuras abaixo

**⚠** Esta não é a pressão da rede de distribuição de água. É a pressão indicada para o aparelho e refere-se às exigências das normas de segurança.

- 5. Tipo de termoacumulador - termoacumulador fechado com isolamento térmico;
- 6. Revestimento interior para modelos: GC – vidro cerâmico
- 7. Consumo diário de energia elétrica – consulte Anexo I
- 8. Perfil de carga nominal - consulte Anexo I
- 9. Quantidade de água mista em 40°C V40 em litros - consulte Anexo I
- 10. Temperatura máxima do termostato - consulte Anexo I
- 11. Configurações de fábrica da temperatura - consulte Anexo I
- 12. Eficiência energética durante o aquecimento da água - consulte Anexo I

III. DESCRIÇÕES E PRINCÍPIOS DE FUNCIONAMENTO

O aparelho é composto pelo corpo, falange no lado inferior - para termoacumuladores de instalação vertical - ou lateralmente - para termoacumuladores de instalação horizontal - painel plástico de protecção e válvula de segurança de retorno.

1. O corpo está composto de dois tanques de aço (contentores de água) e invólucro (revestimento externo) com isolamento térmico entre eles feito de espuma de poliuretano com alta densidade ecologicamente limpa e dois tubos de rêsca G 1/2": tubo de água fria marcado a azul e tubo de saída para água quente marcado a vermelho.

Os tanques internos são feitos de aço preto, protegido por revestimento especial de vidro-cerâmica ou esmalte.

2. A cada um dos flanges está montado um aquecedor elétrico e protetor de magnésio.

O termostato tem um sistema de segurança de sobreaquecimento, com interrupção de potência para o aquecimento quando a temperatura da água atinge valores excessivos. Em caso disso, por favor consulte o serviço de assistência técnica. O aparelho dispõe de dois dispositivos internos (para cada um dos tanques de água) para protecção contra superaquecimento (interruptores térmicos) que desligam o respetivo aquecedor da corrente eléctrica, quando a temperatura da água atingir valores demasiado altas.

3. A válvula de segurança de retorno impede que os aparelhos vazem, no caso de interrupção da entrada de água fria. A válvula protege o aparelho contra a subida de pressão acima do valor permitido durante o aquecimento (em caso de aumento da temperatura, a água aumenta de volume e a pressão aumenta), libertando o excesso de pressão pela abertura para drenagem.

**⚠** A válvula de segurança de retorno não pode proteger o aparelho, caso haja um aumento de pressão excedendo a pressão pré estabelecida para o aparelho.

IV. MONTAR E LIGAR "ON"

**⚠** Cuidado! A INSTALAÇÃO E A CONEXÃO INCORRETAS DO APARELHO IRÃO TORNÁ-LO PERIGOSO COM GRAVES CONSEQUÊNCIAS PARA A SAÚDE DO CONSUMIDOR E ATÉ A MORTE. ISTO PODE TAMBÉM CAUSAR DANOS À PROPRIEDADE DELES, COMO TAMBÉM DE TERCEIROS, CAUSADOS POR INUNDAÇÕES, EXPLOÇÕES, FOGO. A instalação, a conexão à alimentação de água e a conexão à rede elétrica deve ser feita por técnicos certificados. O técnico certificado é a pessoa que tem a competência em conformidade com os regulamentos do estado em causa

1. Montagem

Recomenda-se que a montagem do aparelho seja feita próxima dos locais de uso de água quente, para reduzir a perda de aquecimento na passagem pela canalização. Em caso da montagem do aparelho numa casa de banho, deve-se escolher uma zona fora do alcance de projecções de água. Na instalação à parede, o aparelho fixa-se por meio dos parafusos M8 montados ao casco para as placas de suporte que são previamente montados e nivelados à parede. As placas de suporte e as cavilhas para a fixação da placa à parede estão incluídas no kit do aparelho.

Esquema para instalação vertical - fig. 4.1  
Esquema para instalação horizontal - fig. 4.2.

Dependendo do método de instalação do aparelho (vertical ou horizontal), pode orientar o logótipo TESI sobre o painel de controlo para gestão, em função da orientação do aparelho. Figura 4.2

**⚠** Para evitar danos ao usuário, ou a terceiros, e em caso de falhas no sistema de fornecimento de água quente, o aparelho deverá estar montado num local onde o chão esteja isolado ou tenha drenagem de água. Não colocar objectos que não sejam à prova de água debaixo do aparelho, em quaisquer circunstâncias. No caso do aparelho não ser instalado de acordo com as condições atrás referidas, deve ser colocado um tubo de segurança, para eventual descarga, debaixo do aparelho.

**🔧 Nota:** O tubo de protecção não está incluído, o qual deve ser seleccionado pelo usuário.

2. Tubos de ligação do termoacumulador

Fig. 5 Onde: 1-Tubo de entrada; 2 – válvula de segurança; 3-válvula de redução (para tensão do aquaduto superior a 0,6 MPa); 4 – torneira de fechamento; 5 – funil de ligação com a canalização; 6-mangueira; 7 – torneira de vaziar o esquentador

Na ligação do termoacumulador à rede de água principal, devem-se considerar as cores indicadas/círculos/pintados nos tubos: azul para água fria (entrada) e vermelho para água quente (saída).

**⚠** A montagem da válvula de segurança de retorno, fornecida com o termoacumulador, é obrigatória. A válvula de segurança de retorno deve ser montada no tubo de água fria fornecido, de acordo com a direcção da seta estampada no corpo de plástico, que indica a direcção de entrada de águas.

Quaisquer outros dispositivos de segurança adicionais não devem ser montados entre a válvula de segurança de retorno e o termoacumulador.

**🔧 Excepção:** Se os regulamentos locais (normas) exigirem a utilização de outra válvula de segurança ou dispositivo (conforme à norma EN 1487 ou EN 1489), este último deve ser comprado adicionalmente. Para os dispositivos conformes à norma EN 1487 a pressão máxima de serviço indicada deve ser 0.7 MPa. Para outras válvulas de segurança a pressão em que são calibradas deve ser de 0.1 MPa abaixo da indicada na tabela do aparelho. Nestes casos a válvula de controlo e anti-retorno que é fornecida com o aparelho não deve ser utilizada.

**⚠** Caso existam válvulas de segurança de retorno antigas, que podem conduzir a avarias do aparelho, as mesmas devem ser retiradas.

**⚠** É proibido colocar qualquer dispositivo de bloqueio entre a válvula de controlo e anti-retorno (o dispositivo de segurança) e o aparelho.

**⚠** O aperto da válvula de segurança de retorno em roscas com mais de 10 mm de comprimento não é autorizado, pois pode causar danos na válvula e pôr em perigo o seu aparelho.

**⚠** A válvula de controlo e anti-retorno e o respectivo tubo condutor que a liga ao esquentador de água devem estar protegidos contra congelamento. Quando na drenagem é utilizada uma mangueira – a extremidade livre deve estar sempre orientada para a atmosfera (não debaixo de água). A mangueira deve ser protegida contra congelamento.

Abrir a válvula da rede de água fria e, em seguida, abrir a válvula da saída de água quente do termoacumulador. Quando o enchimento estiver completo, o caudal de água será constante na torneira.

Agora pode fechar a válvula (torneira) de água quente. Caso tenha que esvaziar o termoacumulador, primeiro deve desligar o aparelho da rede eléctrica. Corta a água que corre para o esquentador. Abre a torneira de água quente de bateria que mistura a água quente e água fria. Abre torneira 7 (figura 5) para vaziar água no esquentador. Si na instalação não é instalado aquela torneira, o esquentador pode ser vaziar directamente do tubo de entrada mas o esquentador deve ser despendurar de antemão do aqueduto.

Em caso de remoção da membrana, a descarga de vários litros de água que resta no reservatório, é normal.

**⚠** Devem ser tomadas medidas para prevenir danos durante a drenagem da água.

Se a pressão na rede de distribuição de água ultrapassar o valor indicado no parágrafo II, neste caso será necessário montar uma válvula redutora, caso contrário o esquentador de água não funcionará correctamente. O fabricante não assume qualquer responsabilidade por problemas causados por uso indevido do aparelho.

3. Ligações eléctricas.

**⚠** Assegure-se que o aparelho está cheio de água, antes de o ligar à rede eléctrica.

3.1. Modelos com cabo de alimentação e ficha são ligados a uma tomada de corrente. Para desligar estes aparelhos tem de se retirar a ficha da tomada de corrente.

**⚠** A tomada deve ser correctamente ligada ao ciclo de corrente próprio protegido com fusível. E deve ser ligada à terra.

3.2. Aquecedor de água sem cabo de alimentação

O aparelho deve ser conectado a um circuito eléctrico separado na instalação eléctrica fixa, equipado com um fusível cuja corrente nominal declarada é 16A (20A para potência > 3700W). A conexão realiza-se por meio de fios de cobre sólidos – cabo 3x2,5 mm<sup>2</sup> para uma potência total de 3000W (cabo 3x4.0 mm<sup>2</sup> para uma potência > 3700W).

O circuito eléctrico do aparelho tem de ter um ligador, assegurando a separação entre os pólos em carga, segundo condições da categoria III da Alta tensão.

Para instalar o cabo de alimentação no termoacumulador, remover a tampa plástica (fig. 7.2).

A conexão dos fios de alimentação devem estar em conformidade com as marcações nos terminais da seguinte forma:

- o condutor de fase como uma indicação A ou A1 ou L ou L1;
- o condutor neutro como uma indicação N (B ou B1 ou N1) ;
- É obrigatória a ligação do cabo de protecção para a junção de parafuso marcada com o signo ⊕.

Depois da montagem a tampa de plástico coloca-se novamente!

Notas explicativas à fig. 6:

TR1, T2 – interruptor térmico; TR/EC – regulador térmico/ bloco electrónico; R1, R2 - aquecedor; S1, S2 - Sensor; F – falange.

V. ANODO DE MAGNÉSIO PARA PROTECÇÃO DA OXIDAÇÃO

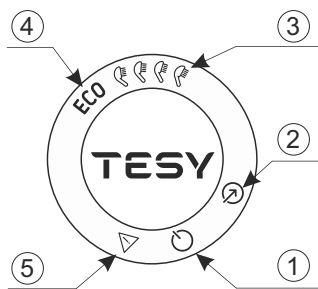
O anodo de magnésio protege a superfície interior do reservatório da corrosão. O elemento de anodo é um elemento interno que deve ser substituído periódicamente. No sentido de alcançar uma maior longevidade, o fabricante recomenda inspeções periódicas ao estado do anodo de magnésio, feitas por um técnico especializado, e substituídas quando necessário, podendo esta análise ser feita durante a manutenção técnica preventiva. Para assistência técnica, contacte o serviço técnico autorizado.

## VI. FUNCIONAMENTO

### 1. Ligar o termoacumulador

Antes de ligar pela primeira vez o aparelho, certifique-se de que ele está corretamente ligado à rede elétrica e está cheio com água. Ligar o termoacumulador efetua-se mediante o dispositivo integrado nele consoante está descrito no ponto 3.2. do parágrafo IV ou liga-lo pelo cabo na tomada (se o modelo estiver munido de cabo de alimentação com ficha macho).

### 2. Descrição do painel de controlo do aparelho



O painel de comando do aparelho exibe informações sobre a operação e o estado do termoacumulador.

Sinalização dos botões e dos elementos:

- ① - Botão „Stand by“/ „ON“;
- ② - Botão para selecionar o modo de funcionamento;
- ③ - Indicações do modo «controlo manual» selecionado;
- ④ - Indicador do modo ECO selecionado;
- ⑤ - Indicador de problema registado.

### 3. Configurações e comando do aparelho

#### ● Ligar o comando eletrónico do aparelho

Pressione o botão para ligar o aparelho. O modo de operação definido é exibido no painel de comando. Pressione novamente o botão para desligar o comando eletrónico. O modo "Stand By" é ativado e o aparelho entra no modo "Anti-gelo" automaticamente. Sobre o painel de comando permanece iluminado o botão , o botão .

#### ● Seleção de modo de operação

Através do botão seleciona-se o modo de operação. Cada vez que carregar nesse botão, estará selecionado o modo de sequência a seguir:



**Atenção!** O número máximo de chuveiros depende do volume do seu aparelho e do método de instalação (Fig. 1.3 - vertical ou horizontal).

#### Modo «Comando Manual»

No modo manual, o aparelho funciona como um aquecedor elétrico de água comum. A quantidade de água quente é definida como equivalente ao número de chuveiros. A quantidade de água quente definida e o estado atual do aparelho são indicados por indicadores luminosos no painel de controlo.

O símbolo «Auscultador» dá-lhe informação sobre a quantidade de água quente já aquecida e se já está alcançada a quantidade definida nos diferentes modos. Quando o símbolo «Auscultador» permanece luzindo, isso significa que a quantidade de água quente está alcançada. Quando o símbolo «Auscultador» pisca, isso indica que o aparelho encontra-se em modo de aquecimento. Quando mais de um «chuveiros» não estiverem prontos, eles piscam um após o outro continuamente. Isso fornece informações sobre a quantidade de água quente definida, bem como sobre a quantidade alcançada em cada momento.

#### Modo «ECO»

**Atenção!** O termoacumulador TESI que você adquiriu é de classe máxima de eficiência elétrica. A classe de eficiência do aparelho é garantida somente quando o aparelho está a funcionar em modo ECO «Eco smart», devido às economias significativas de energias que são geridas.

No modo «ECO», o termoacumulador elétrico elabora um algoritmo próprio de funcionamento para garantir a economia dos custos de energia, e respetivamente, reduzir a sua conta de eletricidade mas para guardar ao máximo o conforto de uso. Este modo de funcionamento é especialmente adequado se já tem hábitos estabelecidos quanto ao consumo de água quente (por exemplo, toma banho aproximadamente à mesma hora todos os dias). Para o aparelho operar no modo «ECO», pressione o botão até a luz indicadora ECO aparecer no painel de comando. Na primeira semana, o aparelho é treinado de acordo com os hábitos domésticos, e a água é aquecida até à temperatura máxima do aparelho. Após esse período, o valor máximo de aquecimento da água estará de acordo com a necessidade real.

Princípio de funcionamento: depois de selecionar o modo «ECO», o aparelho investigará os seus hábitos e irá elaborar sozinho um programa semanal para lhe fornecer a quantidade necessária de água no momento exato em que precisa dela, mas também para gerar economia de energia e reduzir a sua conta de luz. O princípio do funcionamento requer um período de auto-aprendizagem que dura uma semana, após o qual o modo «ECO» reproduz automaticamente o ciclo de operação investigado e começa a acumular economia de energia sem comprometer o seu conforto, calculado com base nos seus hábitos estudados. O aparelho continuará a monitorização dos seus hábitos e a aperfeiçoar-se sozinho.

Caso mude os seus hábitos frequentemente, o aparelho não conseguirá elaborar um algoritmo bem exato que garanta o seu conforto e forneça água quente exatamente quando precisar dela.

**Observação:** Quando a energia falhar, o aparelho retém o algoritmo Smart, de acordo com os seus hábitos até 45 minutos.

Se precisar de aquecer a água até à temperatura máxima apenas uma vez, quando o modo ECO está ativado, seleccione o número máximo de chuveiros. Com essa alteração, o algoritmo ECO ficará mantido. Ao retornar novamente ao modo ECO, o funcionamento do aparelho continuará de acordo com o algoritmo elaborado.

#### ● Modo "Anti-Gelo"

A função anticongelante está ativa no modo "Stand By".

Se pretender não usar o aquecedor de água por muito tempo, proteja o seu conteúdo do congelamento ao pressionar o botão para ativar a função "Anti-Gelo", em que o aquecedor de água manterá a temperatura da água em aproximadamente 10 °C.

**IMPORTANTE:** A alimentação elétrica do aparelho deve estar ligada. A válvula de segurança e o tubo saindo dela para o aparelho devem ser obrigatoriamente protegidas contra congelamento.

#### ● Função "RESTAURAÇÃO DAS CONFIGURAÇÕES INICIAIS"

Para realizar a função é importante que o termoacumulador fique no modo «Stand by». Realiza-se através do carregamento dos botões e segurando-os pressionados por um mínimo de 10 segundos. Durante esses 10 segundos você deve ouvir dois sinais sonoros. O primeiro é de «teste», todos os símbolos do painel acenderão e ao manter pressionados os botões ouvirá o segundo sinal que já informa e que o aparelho foi restaurado para as configurações de fábrica.

**Atenção!** Ao retornar às configurações de fabrico, o algoritmo Smart será redefinido. O aparelho inicia um novo treinamento e cria uma nova programação semanal.

#### ● Função "Anti-Legionella"

A baixa temperatura da água no termoacumulador cria um ambiente favorável ao desenvolvimento de microrganismos e, em particular, a bactéria Legionella o que pode ser extremamente perigoso para o corpo humano.

A função Anti-Legionella/Desinfecção é uma função inovadora e é ativada automaticamente para proteger o termoacumulador das bactérias na água quente. Caso, durante 7 dias, a água no aquecedor de água não atinja os 65°C, ligar-se-á a função Anti-Legionella. A água no aquecedor de água será aquecida até 65 °C e mantida por 60 minutos.

#### 4. Problemas registados

Quando um problema for detetado no aparelho, todos os símbolos apagar-se-ão. O símbolo acenderá no painel e começará a piscar. Ao mesmo tempo, o aquecedor do aparelho desligar-se-á (o aparelho irá parar de aquecer) e o indicador do modo de operação será apagado. Os diferentes erros são codificados com um número diferente de flashes do símbolo (pisca N vezes e apaga-se em 2 segundos).

Lista dos erros e dos seus códigos:

Código do erro / número de flashes/	Designação do erro
1 erro 1	Sensor 1 - O sensor inferior está cortado
2 erro 2	Sensor 1 - O sensor inferior está em curto-circuito
3 erro 3	Sensor 1 - O sensor superior está cortado
4 erro 4	Sensor 1 - O sensor superior está em curto-circuito
5 erro 5	Sensor 2 - O sensor inferior está cortado
6 erro 6	Sensor 2 - O sensor inferior está em curto-circuito
7 erro 7	Sensor 2 - O sensor superior está cortado
8 erro 8	Sensor 2 - O sensor superior está em curto-circuito
9 erro 9	Erro na leitura de dados de NFC
10 erro 10	Aquecedor ligado a seco (H1)
11 erro 11	Aquecedor ligado a seco (H2)
12 erro 12	A água do reservatório de água de entrada não é aquecida (H1)
13 erro 13	A água do reservatório de água de saída não é aquecida (H2)
14 erro 14	Congelamento da água possível!

**Nota:** Si ve alguno de los errores mencionados anteriormente, póngase en contacto con el Servicio Técnico Oficial. Puede encontrar una lista de ellos en la tarjeta de garantía.

## VII. MANUTENÇÃO PERIÓDICA

Em condições normais de utilização, o termoacumulador, com influência de altas temperaturas e calcário depositado na resistência, pode começar a ligar e desligar frequentemente. Uma deterioração da protecção térmica é possível. Devido a estes factos, o fabricante recomenda manutenção preventiva do seu termoacumulador, por pessoal qualificado. Esta manutenção preventiva tem de incluir limpeza e inspecção do anodo de magnésio, o qual deve ser substituído em caso de necessidade.

Utilize um pano húmido para limpar o aparelho. Não utilize produtos de limpeza abrasivos ou solventes. Não molhe o aparelho com água.

**O fabricante não é responsável por quaisquer consequências pela não observação destas instruções.**



#### Indicações para a protecção do meio ambiente

Aparelhos eléctricos antigos são materiais que não pertencem ao lixo doméstico. Por isso pedimos para que nos apoie, contribuindo activamente na poupança de recursos e na protecção do ambiente ao entregar este aparelho nos pontos de recolha, caso existam.

## I. WICHTIGE REGELN

1. Vorliegende technische Beschreibung und Bedienungsanleitung ist dazu bestimmt, Sie mit dem Gerät und den Anforderungen für seine richtigen Installation und Betrieb bekannt zu machen. Die Anleitung ist auch für die geprüften Techniker bestimmt, welche das Gerät montieren und im Falle eines Fehlers demontieren und reparieren werden.
2. Bitte beachten Sie, dass die Einhaltung der Hinweise in der vorliegenden Anleitung im Interesse des Käufers liegt. Zur gleichen Zeit wird sie als eine der Garantiebedingungen erklärt, die in der Garantiekarte erwähnt sind, damit der Käufer kostenlose Garantieleistungen nutzen darf. Der Hersteller haftet nicht für Beschädigungen am Gerät und eventuelle Schäden, die infolge eines Betriebes und/oder einer Montage, die den Hinweisen und den Instruktionen in dieser Anleitung nicht entsprechen, verursacht sind.
3. Der elektrische Boiler entspricht den Anforderungen von EN 60335-1, EN 60335-2-21.
4. Dieses Gerät ist dazu bestimmt, von Kindern, die 3 und über 3 Jahre alt sind, und Personen mit eingeschränkten physischen, empfindlichen oder geistigen Fähigkeiten, oder Menschen mit einem Mangel an Erfahrung und Wissen verwendet zu werden, soweit sie unter Beobachtung sind oder in Übereinstimmung mit dem sicheren Umgang mit dem Gerät instruiert sind und die Gefahren verstehen, die entstehen können.
5. Kinder sollten nicht mit dem Gerät spielen.
6. Kinder im Alter von 3 bis 8 Jahren dürfen nur den am Warmwasserbereiter angeschlossenen Wasserhahn betätigen.
7. Die Reinigung und die Wartung des Gerätes sollte nicht von Kindern durchgeführt werden, die nicht beaufsichtigt sind.

**⚠ ACHTUNG!** Fehlerhafte Installation und Anschluss des Geräts kann gefährlich für die Gesundheit und das Leben der Verbraucher sein, wobei es möglich ist, dass es zu schweren Folgen für die Verbraucher führt, einschließlich aber nicht nur zu körperlichen Behinderungen und/oder zum Tod. Das könnte auch zu Sachschäden oder ihrer Beschädigung und/oder Vernichtung führen, sowie zu Personenschäden, die durch Überschwemmung, Explosion oder Feuer verursacht sind. Die Installation, der Anschluss an das Wasserversorgungs- und Elektrizitätsnetz sowie die Inbetriebnahme des Geräts dürfen nur von qualifizierten Elektrikern und Reparatur- und Installationstechnikern vorgenommen werden, die ihre Kompetenzen auf dem Territorium des Staates und in Übereinstimmung mit den gesetzlichen Vorschriften des entsprechenden Staates erworben haben, in dem die Installation und die Inbetriebnahme des Geräts geschehen.

**⚠** Alle Änderungen und Umbau an der Konstruktion und dem elektrischen Plan des Boilers sind untersagt. Wenn solche festgestellt werden, wird die Garantie für das Gerät aufgehoben. Unter Änderungen und Umbau versteht man jede Beseitigung von Teilen, welche vom Hersteller eingebaut sind, Einbau zusätzlicher Bauteile in den Boiler, Ersetzung von Teilen mit vergleichbaren Teilen, die vom Hersteller nicht zugestimmt sind.

### Montage

1. Der Boiler soll nur in Räumen mit einer normalen Feuersicherung installiert werden.
2. Falls der Boiler in einem Badezimmer installiert wird, ist zu beachten, dass er nicht von der Dusche oder von der Handbrause mit Wasser übergossen wird.
3. Er ist nur für einen Gebrauch in geschlossenen und beheizten Räumen bestimmt, in denen die Temperatur unter 4°C nicht fällt. Er ist nicht bestimmt, in einem ununterbrochenen gedehnten Modus betrieben zu werden.
4. Für die Wandmontage wird das Gerät mit den am Gehäuse eingebauten Bolzen M8 an die im Voraus an der Wand montierten und ausgerichteten Träger befestigt. Die Träger und Montagedübel für die Wandmontage sind in der Verpackung enthalten.

### Anschluss des Boilers an die öffentliche Wasserversorgung

1. Das Gerät ist bestimmt, heißes Wasser für den Haushalt und für kommunale Objekte zu versorgen, welche eine Wasserversorgung mit höchstens 6 bar (0.6 MPa) haben.
2. Das Montieren der Rückschlagklappe, welche samt mit dem Boiler verkauft wird, ist eine Soll-Vorschrift. Sie wird am Kaltwassereingang montiert, entsprechend dem Pfeil auf dem Körper der Rückschlagklappe, welche die Richtung des Eingangswassers zeigt. Es ist keine andere Verschlussarmatur zwischen der Klappe und dem Gerät zugelassen.

**Ausnahme:** Wenn die örtlichen Regelungen (Vorschriften) die Verwendung eines anderen Sicherheitsventils oder anderes Gerätes (die den EN 1487 oder EN 1489 entsprechen) erfordern, dann soll es zusätzlich gekauft werden. Für Einrichtungen, die den EN 1487 entsprechen, soll der maximale angekündigte Betriebsdruck 0.7 MPa sein. Für andere Sicherheitsventile soll der Druck, der eingestellt ist, mit weniger als 0.1 MPa unter dem Druck auf dem Typenschild des Gerätes sein. In diesen Fällen soll das Sicherheitsventil, das mit dem Gerät angeliefert ist, nicht verwendet werden.

3. Das Sicherheitsventil und die Rohrleitungen an den Boiler müssen vor Frost geschützt werden. Bei einem Ablaufschlauch soll sein freier Teil immer zu der Atmosphäre offen sein (aber nicht eingetaucht). Der Schlauch soll auch vor Frost geschützt werden..
  4. Für die sichere Arbeit des Boilers ist es erforderlich, dass die Rückschlagklappe regelmäßig gereinigt und ihre normale Funktion geprüft wird / ob sie nicht blockiert ist/, indem in den Gebieten mit stark kalkhaltiges /hartes/ Wasser die Reinigung vom angehäuften Kalkstein notwendig ist. Diese Leistung gehört zu der Garantiewartung nicht. .
  5. Um Schäden für den Verbraucher und Dritten, falls das System für Warmwasserversorgung Fehler zeigt, zu vermeiden, ist es notwendig, das Gerät in Räumen mit Boden-Hydroisolierung und Drainage in die Kanalisation zu installieren. Keinesfalls stellen Sie bitte unter dem Gerät Gegenstände, die nicht wasserbeständig sind. Falls das Gerät in einem Raum installiert wird, wo der Boden nicht hydroisoliert ist, ist es erforderlich, unter dem Gerät eine Schutzwanne mit Verbindung /Drainage/ zur Kanalisation zu stellen.
  6. Im Betrieb (Beim Modus Wassererhitzen) ist es normal, dass Wasser von dem Wasserablaufsloch des Ventils tropft. Das Wasserablaufsloch ist zu der Atmosphäre offen zu lassen. Maßnahmen in Bezug auf das Beseitigen oder Sammeln der abgelaufenen Wassermenge sind zu treffen, damit Schäden vermieden werden.
  7. Wenn es die Wahrscheinlichkeit besteht, dass die Raumtemperatur unter 0 °C fällt, soll der Boiler entleert werden.
- Wenn eine Entleerung des Boilers erforderlich ist, sorgen Sie an erster Stelle dafür, dass die Stromversorgung des Boilers abgeschaltet wird. Stoppen Sie den Wasserzufluss an das Gerät. Öffnen Sie den Warmwasserhahn der Mischbatterie. Öffnen Sie den Hahn 7 (Bild 5), um das Wasser aus dem Boiler zu entleeren. Wenn keiner solcher vorhanden ist, kann der Boiler direkt vom Eingangsrohr entleert werden, indem er zuerst von der Wasserleitung getrennt wird.

### Anschluß an die Stromversorgung

1. Schalten Sie den Boiler nicht ein, wenn Sie sich nicht vergewissert haben, dass er voll mit Wasser ist.
2. Beim Anschluß des Boilers an das Stromversorgungsnetz ist für den ordnungsgemäßen Anschluß des Schutzleiters (bei Modellen ohne Schnur mit Stecker) zu achten.
3. Bei den Modellen, die ohne Versorgungsschnur und Stecker - Im elektrischen Versorgungskreis des Geräts muss eine Vorrichtung eingebaut werden, welche die Trennung aller Pole bei Überspannung III.
4. Bei fehlerhafter Versorgungsschnur (bei den Modellen, welche mit solcher ausgerüstet sind), ist sie von einem Vertreter der Service oder andere geprüfte Person ersetzt werden, um jedes Risiko auszuschließen.
5. Bei den Wassererwärmern mit horizontaler Montage unterscheiden - Die Isolation der Stromkabeln der Elektroinstallation müssen vor Kontakt mit dem Flansch des Gerätes (im Bereich unter dem Kunststoffdeckel) geschützt werden. Beispielsweise mittels eines Isolierschlauches mit Temperaturbeständigkeit größer als 90 °C.
6. Während des Erhitzens kann ein pfeifendes (wie kochendes Wasser) Geräusch von dem Gerät gehört werden. Dies ist normal und ist kein Anzeichen für eine Fehlfunktion. Das Geräusch nimmt im Laufe der Zeit zu. Der Grund dafür ist der angesammelte Kalkstein. Damit das Geräusch beseitigt wird, ist es notwendig, dass man das Gerät reinigt. Diese Dienstleistung ist bei der Garantiebedingung nicht enthalten.

II. TECHNISCHE EIGENSCHAFTEN

1. Nennvolumen V, Liter – s. das Schild auf das Gerät
2. Nennspannung - s. das Schild auf das Gerät
3. Nennleistung - s. das Schild auf das Gerät
4. Nenndruck – s. das Schild auf das Gerät

**!** Dies ist der Druck des Wasserversorgungsnetzes nicht. Dies ist der für das Gerät geltende Druck und bezieht sich auf die Anforderungen der Sicherheitsnormen.

5. Typ des Boilers - geschlossener Speicher- Warmwassererwärmer, wärmeisoliert
6. Innenbeschichtung – für Modelle: GC-Glaskeramik;
7. Tageselektronieverbrauch - siehe Anhang I
8. Angegebenes Lastprofil – siehe Anhang I
9. Menge des Mischwassers bei 40°C V40 in Litern - siehe Anhang I
10. Maximale Temperatur des Thermostats - siehe Anhang I
11. Standardtemperatureinstellungen - siehe Anhang I
12. Energieeffizienz bei der Wassererwärmung - siehe Anhang I

III. BESCHREIBUNG UND ARBEITSPRINZIP

Das Gerät besteht aus einem Körper, einem Flansch im unteren Teil / bei vertikaler Befestigung des Boilers/ oder seitlich / bei Boiler, die horizontal zu befestigen sind /, einer Kunststoff- Schutzplatte und einer Rückschlagklappe.

1. Das Gehäuse besteht aus zwei Stahlbehältern (Wasserbehälter), einem Mantel (Aussenhaut) und einer Wärmeisolierung zwischen Ihnen, welche aus einem ökologisch reinen hochdichten Polyurethanschaum, und zwei Rohren mit G ½ " Gewinde für die Kalt-Wasser- Zuführung (mit blauen Ring) und zum Ablassen des Warmwassers (mit einem roten Ring).

Die Innenbehälter sind aus korrosionsgeschützten Stahl mit einer speziellen glaskeramischen oder emaillierten Versiegelung hergestellt.

2. An jedem Flansch sind ein elektrischer Erhitzer und Magnesiumanoden befestigt.

Der elektrische Heizer dient zur Erwärmung des Wassers im Behälter und wird vom Thermostat geteuert, der automatisch die notwendige Temperatur aufrecht erhält. Das Gerät ist mit zwei Vorrichtungen (für jeden Wasserbehälter) als Überhitzungsschutz (Temperaturschalter) ausgestattet, die den entsprechenden Erhitzer, sobald die Wassertemperatur zu hohe Werte erreicht, vom Netz trennen.

3. Die Rückschlagklappe vermeidet das volle Ausleeren des Geräts falls von der Wasserversorgung kein kaltes Wasser zugeführt wird. Sie schützt das Gerät bei der Heizung gegen Druckerhöhung im Wasserbehälter über den zulässigen Wert (bei der Heizung dehnt sich das Wasser aus und der Druck steigert), durch Auslassung des Überschusses durch die Drainage-Öffnung.

**!** Die Rückschlagklappe kann das Gerät vor höheren als für das Gerät erklärten, von der Wasserleitung zugeführten Druck, nicht schützen.

IV. MONTAGE UND ANSCHLUSS

**!** Achtung! Fehlerhafte installation und anschluss des geräts wird schwere gesundheitliche folgen verursachen und führt sogar zum tod der verbraucher. Das könnte auch zu sachschäden oder personenschäden führen, die durch überschwemmung, explosion oder feuer verursacht sind. Die installation, der anschluss ans wasser- und der anschluss ans stromnetz müssen von qualifizierten technikern durchgeführt werden. Ein qualifizierter techniker ist eine person, die gemäß den vorschriften des entsprechenden landes über die entsprechenden kompetenzen verfügt.

1. Montage

Es wird empfohlen, das Gerät möglichst nah an die Stellen, wo das Warmwasser benutzt wird, zu installieren, damit die Wärmeverluste in der Leitung reduziert werden. Falls der Boiler in einem Badezimmer installiert wird, ist zu beachten, dass er nicht von der Dusche oder von der Handbrause mit Wasser übergossen wird.

Für die Wandmontage wird das Gerät mit den am Gehäuse eingebauten Bolzen M8 an die im Voraus an der Wand montierten und ausgerichteten Träger befestigt. Die Träger und Montagewedel für die Wandmontage sind in der Verpackung enthalten.

Montageplan für den senkrechten Einbau – Bild 4.1

Montageplan für den waagrechten Einbau – Bild 4.2.

Sie können nach Abschluss der (waagrechten oder senkrechten) Montage des Geräts das TESI-Logo auf dem Bedienfeld der Ausrichtung des Geräts anpassen. Bild 4.2

**!** Um Schäden für den Verbraucher und Dritten, falls das System für Warmwasserversorgung Fehler zeigt, zu vermeiden, ist es notwendig, das Gerät in Räumen mit Boden-Hydroislierung und Drainage in die Kanalisation zu installieren. Keinesfalls stellen Sie bitte unter dem Gerät Gegenstände, die nicht wasserbeständig sind. Falls das Gerät in einem Raum installiert wird, wo der Boden nicht hydroisoliert ist, ist es erforderlich, unter dem Gerät eine Schutzwanne mit Verbindung / Drainage/ zur Kanalisation zu stellen.

**!** Bemerkung: Die schutzwanne gehört zur anlage nicht und wird vom verbraucher gewählt.

2. Anschluss des Boilers an die öffentliche Wasserversorgung

Bild 5 Wo: 1- Eingangsrohr; 2 – Schutzklappe; 3- Reduzierventil (bei einem Druck in der Wasserleitung über 0.6 MPa); 4- Verschlusshahn; 5 – Trichter zum Anschluss an die Kanalisation; 6- Schlauch; 7 – Ablaufhahn für Boilerentleerung

Beim Anschluß des Boilers zur Wasserversorgung muss man die Hinweiszeichen / farbige Ringe/ der Rohre berücksichtigen: blau – für Kaltwasser /Zufuhrwasser/, rot – für das Heisswasser /Ausgangswasser/.

**!** Das Montieren der Rückschlagklappe, welche samt mit dem Boiler verkauft wird, ist eine Soll-Vorschrift. Sie wird am Kaltwassereingang montiert, entsprechend dem Pfeil auf dem Körper der Rückschlagklappe, welche die Richtung des Eingangswassers zeigt.

**!** Ausnahme: Wenn die örtlichen Regelungen (Vorschriften) die Verwendung eines anderen Sicherheitsventils oder anderes Gerätes (die den EN 1487 oder EN 1489 entsprechen) erfordern, dann soll es zusätzlich gekauft werden. Für Einrichtungen, die den EN 1487 entsprechen, soll der maximale angekündigte Betriebsdruck 0.7 MPa sein. Für andere Sicherheitsventile soll der Druck, der eingestellt ist, mit weniger als 0.1 MPa unter dem Druck auf dem Typenschild des Gerätes sein. In diesen Fällen soll das Sicherheitsventil, das mit dem Gerät angeliefert ist, nicht verwendet werden.

**!** Das Vorhandensein anderer /alten/ Rückschlagklappen kann zum Schaden Ihres Geräts führen, deshalb sind sie zu entfernen.

**!** Andere Absperrventile zwischen dem Sicherheitsventil (Sicherheitseinrichtung) und dem Gerät sind nicht erlaubt.

**!** Das Einschrauben der Klappe an Gewinden, die länger als 10 mm sind, ist untersagt. Im entgegengesetzten Fall kann das zum Schaden Ihrer Klappe führen und ist für Ihr Gerät gefährlich.

**!** Das Sicherheitsventil und die Rohrleitungen an den Boiler müssen vor Frost geschützt werden. Bei einem Ablaufschlauch soll sein freier Teil immer zu der Atmosphäre offen sein (aber nicht eingetaucht). Der Schlauch soll auch vor Frost geschützt werden.

Das Auffüllen des Boilers wird durch Öffnen des Hahns für die Zuführung des Kaltwassers von der Wasserversorgung zum Boiler und des Hahns für Heißwasser der Mischbatterie gemacht. Nach dem Auffüllen muss von der Mischbatterie ein ununterbrochener Wasserstrahl fließen. Jetzt können Sie den Feißwasser-Hahn zumachen.

Wenn eine Entleerung des Boilers erforderlich ist, sorgen Sie an erster Stelle dafür, dass die Stromversorgung des Boilers abgeschaltet wird. Stoppen Sie den Wasserzufluss an das Gerät. Öffnen Sie den Warmwasserhahn der Mischbatterie. Öffnen Sie den Hahn 7 (Bild 5), um das Wasser aus dem Boiler zu entleeren. Wenn keiner solcher vorhanden ist, kann der Boiler direkt vom Eingangsrohr entleert werden, indem er zuerst von der Wasserleitung getrennt wird.

Es ist normal, dass bei der Abnahme des Flansches einige Liter Wasser herunterfließen, die im Wasserbehälter waren.

**!** Bei dem Abfließen muss man dafür sorgen, dass es keine Schaden vom fließenden Wasser entstehen.

Im Falle, dass der Druck im Wasserleitungsnetz den im oberen Absatz II angegebenen Wert überschreitet, dann ist ein Reduzierventil zu montieren. Sonst wird der Boiler falsch im Betrieb gesetzt. Der Hersteller haftet für Folgen auf Grund des unrechtmäßigen Betriebs des Geräts nicht.

3. Anschluß an die Stromversorgung .

**!** Bevor Sie die Stromversorgung einschalten, vergewissern Sie sich, dass das Gerät voll mit Wasser ist.

3.1. Bei den Modellen, die mit Versorgungsschnur und Stecker ausgerüstet sind, wird das Gerät durch Anschließen des Steckers an die Steckdose eingeschaltet. Das Abschalten wird durch Ausschalten des Netzsteckers aus der Steckdose.

**!** Die Steckdose muss ordnungsgemäß an einen eigenen Stromkreis mit versehener Schutzschaltung angeschlossen werden. Es muss geerdet werden.


3.2. Wassererwärmer ohne Stromversorgungsschnur

Das Gerät muss an einen eigenen Stromkreis von der festen Elektroinstallation angeschlossen sein, der mit einer Sicherung mit angegebenem Nennstrom 16A (20A für Leistung > 3700W) ausgestattet ist. Der Anschluss erfolgt durch eindringige (feste) Kupferleitern – Kabel 3 x 2,5mm<sup>2</sup>für Gesamtleistung 3000W (Kabel 3 x 4.0mm<sup>2</sup>für Leistung > 3700W).

Im elektrischen Versorgungskreis des Geräts muss eine Vorrichtung eingebaut werden, welche die Trennung aller Pole bei Überspannung III. Stufe garantiert.

Um den elektrischen Versorgungskabel zum Boiler anzuschließen, ist es notwendig den Kunststoffdeckel zu entfernen (Bild 7.2).

Das Anschließen der Stromleiter soll in Übereinstimmung mit den Kennzeichnungen der Klemmen erfolgen, wie folgt:

- Schließen Sie den Phasenleiter zu der Kennzeichnung A oder A1 oder L oder L1 an;
- Schließen Sie den Neutralleiter zu der Kennzeichnung N (B oder B1 oder N1) an;
- Der Schutzleiter muss unbedingt an die Schraubverbindung mit Bezeichnung angeschlossen werden .

Nach der Montage ist der Kunststoffdeckel wieder auf seine Stelle zu setzen!

Erläuterung zum Bild 6:

T1, T2 – Thermoschalter; TR/EC – Thermoregler/ elektronischer steuerung; S1, S2 – Sensor; R1, R2 – Heizer; F1, F2 – Flansch.

V. KORROSIONSSCHUTZ - MAGNESIUMANODE

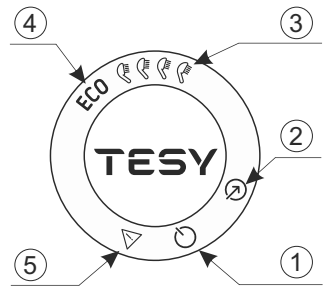
Der Magnesiumanodenbeschützer schützt zusätzlich die innere Oberfläche des Behälters vor Korrosion. Er erscheint als ein Verschleißteil, der einen regelmäßigen Austausch erfordert. Im Hinblick auf die langfristige und sichere Bedienung Ihres Wassererwärmers empfiehlt der Hersteller eine regelmäßige Überprüfung des Zustandes der Magnesiumanode von einem qualifizierten Techniker und einen Ersatz notfalls. Das kann während der regelmäßigen Wartung des Gerätes durchgeführt werden. Bei dem Ersatz wenden Sie sich an ein autorisiertes Service-Zentrum!

VI. ARBEIT MIT DEM GERÄT.

1. Einschalten des elektrischen Boilers

Vor dem ersten Einschalten des Gerätes sicherstellen, dass es richtig an das Stromnetz angeschlossen ist und dass es mit Wasser voll ist. Das Einschalten des Boilers erfolgt über die Vorrichtung, eingebaut in der Anlage und beschrieben im Punkt 3.2. vom Paragraph IV, oder durch Anschließen des Steckers an die Steckdose (falls das Modell über eine Schnur mit Stecker verfügt).

2. Beschreibung der Bedienfелеinheit des Gerätes



Auf dem Bedienfeld des Gerätes werden Angaben über den Betrieb und Zustand des Warmwasserspeichers angezeigt.

Beschriftung der Tasten und Elemente:

- 1 - Standby-/AN-Taste;
2 - Betriebsart-Wahltaste;
3 - Anzeige der gewählten Betriebsart "Handsteuerung"
4 - Anzeige der gewählten Betriebsart "ECO"
5 - Fehlermelder.

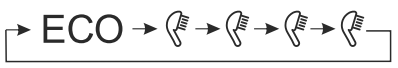
3. Einstellung und Betrieb des Gerätes

Einschalten der elektronischen Gerätsteuerung

Drücken Sie Taste U, um die Gerätesteuerung einzuschalten. Auf dem Bedienfeld wird die voreingestellte Betriebsart angezeigt. Drücken Sie die Taste U erneut, um die elektronische Steuerung auszuschalten. Dadurch wird der Stand-by-Modus aktiviert und das Gerät geht automatisch im „Frostschutz-Modus“ über. Auf dem Bedienfeld bleibt die Taste U, die A.

Wahl der Betriebsart

Die Betriebsart wird über die Taste A gewählt. Mit jeder Betätigung dieser Taste kann die nächste Betriebsart in dieser Reihenfolge gewählt werden:



Achtung! Die höchste Duschenzahl hängt vom Volumen Ihres Geräts und der Montageart (Fig. 1.3 – senkrecht oder waagrecht) ab.

Betriebsart "Handsteuerung"

Das Gerät funktioniert in der vorgegebenen Betriebsart "Handsteuerung" als gewöhnlicher elektrischer Warmwasserbereiter. Die gewünschte Warmwassermenge wird als Äquivalent für die Anzahl der Duschen eingegeben. Die eingestellte Warmwassermenge und der aktuelle Gerätstatus werden über vier Anzeigeleuchten auf dem Bedienfeld angezeigt.

Das Duschkopf-Symbol zeigt die bereits erwärmte Wassermenge und das Erreichen der vorgegebenen Menge für die einzelnen Betriebsarten an. Sollte das Duschkopf-Symbol dauerhaft leuchten, bedeutet das, dass die gewünschte Warmwassermenge erreicht ist. Sollten mehr als eine „Dusche“ nicht aufbereitet sein, blinken sie ständig nacheinander. Auf diese Art und Weise werden die vorgegebene Warmwassermenge sowie die erreichte Menge jederzeit angezeigt.

Betriebsart "ECO"

Warnung! Der elektrische Boiler TESI, den Sie besitzen, ist von höchster Energieklasse. Die Klasse des Gerätes ist nur beim Betrieb des Gerätes im Modus ECO "Eco Smart" gewährleistet, wegen der erheblichen Energieeinsparungen, die generiert werden.

Der elektrische Warmwasserbereiter entwickelt in der Betriebsart "ECO" einen eigenen Arbeitsalgorithmus, um Stromeinsparungen zu gewährleisten, bzw. Ihre Stromrechnung entsprechend zu reduzieren, jedoch unter Gewährleistung höchsten Gebrauchskomforts.

Diese Betriebsart eignet sich für feste Gewohnheiten hinsichtlich des Warmwasserverbrauchs (z. B.: wenn Sie täglich zur selben Uhrzeit duschen). Für das Einschalten des Warmwasserbereiters im ECO-Modus betätigen Sie die A-Taste bis der ECO-Lichtmelder am Bedienfeld aufleuchtet. In der ersten Woche erfolgt die Anpassung des Geräts an die Gewohnheiten des Haushalts und das Wasser wird bis auf die Höchsttemperatur des Geräts erwärmt. Danach entspricht die Warmwasseraufbereitung dem tatsächlichen Verbrauch.

Funktionsprinzip: mit der Wahl des ECO-Modus lernt das Gerät Ihre Gewohnheiten an und erstellt selbständig ein Wochenprogramm, damit Sie über die erforderliche Warmwassermenge zum entsprechenden Zeitpunkt des Bedarfs verfügen, indem dadurch Strom eingespart und Ihre Stromrechnung reduziert wird. Das Funktionsprinzip benötigt für das Selbstlernen einen Zeitraum, der eine Woche in Anspruch nimmt und danach gibt der ECO-Modus den einstudierten Verbrauchszyklus automatisch wieder und beginnt anhand Ihrer gespeicherten Gewohnheiten ohne Beeinträchtigung Ihres Komforts Strom zu sparen.

Sollten Sie Ihre Gewohnheiten häufig ändern, kann das Gerät keinen wirklich genauen Betriebsalgorithmus berechnen, um Ihren Komfort und Warmwasserbedarf entsprechend gewährleisten zu können.

Hinweis: Bei Stromausfall behält das Gerät den Ihren Gewohnheiten angepassten Smart-Algorithmus für 45 Minuten bei.

Sollten Sie beim eingeschalteten ECO-Modus eine einzelne Wassererwärmung bis zur Höchsttemperatur benötigen, wählen Sie die höchste Duschenzahl. Bei dieser Änderung wird der ECO-Algorithmus beibehalten. Nach dem Umschalten zum ECO-Modus setzt das Gerät den Betrieb nach dem erstellten Algorithmus fort.

Frostschutz-Funktion

Die Frostschutz-Funktion ist im Stand-by-Modus aktiviert. Sollten Sie den Warmwasserspeicher über längere Zeiträume nicht brauchen, schützen Sie ihn gegen Frost, indem Sie die A-Taste betätigen und der Warmwasserspeicher erwärmt das Wasser auf einer Temperatur bis ca 10°C.

WICHTIG: Das Gerät sollte an das Stromnetz angeschlossen sein. Der im Warmwasserspeicher eingebaute Schalter muss ebenfalls eingeschaltet sein. Das Sicherheitsventil und die dazugehörige Wasserleitung müssen frostgeschützt sein.

Werkseinstellungen-Funktion

Damit die Funktion erfolgt, ist es wichtig, dass sich der Boiler im Stand-by-Modus befindet. Dies wird durch Halten der Tasten U und A mindestens für 10 Sekunden ausgeführt. Während diesen 10 Sekunden müssen Sie zwei Pieptöne hören. Der erste bedeutet, "Test" und alle Symbole auf dem Bedienfeld werden leuchten. Beim Fortsetzen des Haltens der Tasten werden Sie den zweiten Piepton hören, der bereits symbolisiert, dass Sie die Werkseinstellungen des Gerätes zurückgesetzt haben.

Achtung! Bei einer Zurücksetzung auf Werkseinstellungen wird der Smart-Algorithmus zurückgesetzt. Das Gerät beginnt erneut mit dem Anlernen und erstellt einen neuen Wochenzeitplan.

Anti-Legionellen-Funktion

Niedrige Wassertemperaturen im Warmwasserspeicher begünstigen die Bildung von Keimen und vor allem der Bakterien Legionellen, die für den menschlichen Körper äußerst gefährlich sein können.

Die Anti-Legionellen-Funktion (Desinfektion) ist eine innovative Funktion und wird automatisch geschaltet, um den Warmwasserspeicher vor der Bildung dieser Bakterien im Warmwasser zu schützen.

Sollte das Wasser im Warmwasserspeicher im Verlauf von 7 Tagen eine Temperatur von 65°C nicht erreichen, wird die Anti-Legionellen-Funktion automatisch eingeschaltet. Das Wasser im Warmwasserspeicher wird auf 65°C erwärmt und für 60 Minuten aufrechterhalten.

Registrierte Störungen

Bei einem im Gerät registrierten Problem löschen alle Symbole aus. Das A-Symbol auf dem Bedienfeld blinkt. Gleichzeitig schaltet sich der Erhitzer des Geräts aus (das Gerät bereitet kein warmes Wasser mehr auf) und die Anzeige der Betriebsbereitschaft löscht aus. Die einzelnen Störungen sind in verschiedenen Blinkfrequenzen des Symbols kodiert (blinkt n-Mal und löscht für 2 Sekunden aus). Liste der Störungen und ihre Codes:

Table with 3 columns: Fehlercode, Bezeichnung, and description of the error (e.g., Fehler 1: Fühler 1 - der untere Fühler ist abgeschaltet).

Hinweis: Falls sowie einer der oben genannten Fehler, bitte eine autorisierte Reparaturstelle kontaktieren! Die Reparaturstellen sind in der Garantiekarte angegeben.

PERIODISCHE WARTUNG

Bei normalem Betrieb des Boilers, setzt sich unter der Wirkung der hohen Temperatur Kalk (s.g. Kesselstein) an der Oberfläche des Heizers ab. Das verschlechtern den Wärmetausch zwischen den Heizer und das Wasser. Die Temperatur der Heizeroberfläche und in der Zone um ihn erhöht sich. Es erscheint ein charakterisches Geräusch / das Geräusch des kochenden Wassers/. Der Thermoregler fängt an, häufiger ein- und auszuschalten. Es ist ein falsches Auslösen der Übererhitzungsschutz möglich. Deswegen empfiehlt der Hersteller dieses Geräts jede zwei Jahre eine Wartung /Prophylaxe/ Ihres Boilers von einem zuständigen Service. Diese Wartung muss eine Reinigung und Revision der Schutzanode einschliessen (bei Boiler mit glaskeramischen Beschichtung), die gegebenenfalls mit einer neuen ersetzt werden muss. Um das Gerät zu reinigen, gebrauchen Sie ein feuchtes Tuch. Verwenden Sie abrasive und lösungshaltige Reinigungsmittel nicht. Gießen Sie das Gerät mit Wasser nicht.

Der Hersteller haftet für Folgen auf Grund der Nichteinhaltung der vorliegenden Anleitung nicht.



Anweisungen zum Umweltschutz

Die alten elektrischen Geräte enthalten wertvolle Materialien und sind deshalb nicht gemeinsam mit dem Hausmüll zu entsorgen! Wir bitten Sie aktiv zum Umweltschutz beizutragen und das Gerät in die speziellen Ankaufstellen zu entsorgen (falls solche vorhanden sind).

## I. REGOLE IMPORTANTI

1. Questo manuale di istruzioni nonché descrizione tecnica, è stato preparato con lo scopo di farle conoscere il prodotto e le condizioni per una corretta installazione ed utilizzo. Le istruzioni sono anche destinate all'utilizzo dei tecnici qualificati, che dovranno effettuare la prima installazione e/o la sostituzione del prodotto.
2. Si prega di tenere presente che l'osservanza delle indicazioni nella presente istruzione è innanzitutto nell'interesse del compratore, ma nello stesso tempo è anche una delle condizioni di garanzia indicate nel certificato di garanzia, affinché il compratore possa usare servizio di garanzia gratuito. Il produttore non è responsabile di guasti nell'impianto neanche di eventuali danni causati in seguito a utilizzazione e/o montaggio che non corrispondono alle indicazioni e le istruzioni in questa guida.
3. Gli scaldabagno elettrici rispettano le normative EN 60335-1 e EN 60335-2-21.
4. Questo apparecchio è destinato ad essere utilizzato da bambini che abbiano 3 e più di 3 anni e persone le cui capacità fisiche, sensoriali o mentali siano ridotte, oppure persone senza esperienza e conoscenza, se siano sotto sorveglianza o siano istruiti in conformità all'utilizzazione sicura dell'apparecchio e si rendano conto dei pericoli che possano sorgere.
5. I bambini non devono giocare con l'apparecchio.
6. I serbatoi esterni sono prodotti di acciaio nero, protetti di una copertura speciale in vetroceramica o smalto.
7. L'apparecchio non deve essere pulito, né servito da bambini che non siano sotto sorveglianza.

**⚠ Attenzione! Il montaggio e il collegamento scorretto dell'apparecchio può avere delle conseguenze gravi alla salute e la vita degli utenti, perfino e non solo disabilita' fisiche e/oppure morte. Inoltre può causare danni e/oppure distruzione della vostra proprietà, nonché di quella di terzi per la verifica di alluvamento, esplosione e incendio.**

*Il montaggio, il collegamento alla rete idrica, alla rete elettrica e la messa in posa deve essere fatto esclusivamente da tecnici elettrici qualificati e tecnici per riparazione e montaggio, che abbiano ottenuto la loro abilità sul territorio del paese, dove si effettua il montaggio e l'avvio dell'apparecchio in conformità al quadro normativo.*

**⚠ Sono vietate modificazioni o ristrutturazioni nella costruzione e nello schema elettrico dello scaldabagno. Se tali modifiche venissero constatate, la garanzia dell'apparecchio non è più valida. Sotto cambiamenti e ristrutturazioni s'intende ogni rimozione di elementi impostati dal produttore, ogni inserimento di componenti nello scaldabagno, ogni sostituzione di elementi con elementi analoghi, ma non approvati dal produttore.**

### Montaggio

1. Lo scaldabagno va installato esclusivamente in locali che rispettino le norme antincendio.
2. Nel caso in cui venga montato in un bagno, è necessario scegliere un'area in cui lo scaldabagno non possa essere raggiunto dagli spruzzi d'acqua.
3. Esso è destinato solo all'utilizzo in ambienti chiusi e dotati di impianto di riscaldamento, nei quali la temperatura non scende sotto i 4°C, e non è destinato a funzionare continuamente in regime istantaneo.
4. Durante il montaggio alla parete l'apparecchio viene messo tramite i bulloni M8 già montati sul corpo e le piastre portanti, che prevalentemente sono stati montati e livellati al muro. Le piastre portanti e i tappi di montaggio della piastra sono inclusi nel set dell'apparecchio.

### Alimentazione idraulica dello scaldabagno

1. Il prodotto viene utilizzato per fornire acqua calda alle abitazioni domestiche, e la sua pressione massima di esercizio non deve superare 6 bar (0,6 MPa).
  2. È obbligatorio installare la valvola di non ritorno, con la quale è stato acquistato lo scaldabagno. La valvola si installa all'entrata dell'acqua fredda, in conformità alla freccia sul suo corpo, che indica la direzione dell'acqua fredda in entrata. Non è ammessa l'installazione di altre rubinetterie fra la valvola e l'apparecchio.
  - Eccezione:** Se le regolazioni (le norme) locali richiedono l'utilizzo di un'altra valvola di sicurezza oppure un meccanismo (corrispondente a EN 1487 o EN 1489), essi devono essere comprati in aggiunta. Per i meccanismi corrispondenti a EN 1487 la pressione massima di lavoro che è dichiarata deve essere 0,7 MPa. Per altre valvole di sicurezza, la pressione a cui sono calibrate deve essere con 0,1 MPa sotto quella marcata sulla targhetta dell'impianto. In questi casi la valvola di ritorno e di sicurezza consegnata insieme all'impianto non deve essere utilizzata.
  3. La valvola di ritorno e di sicurezza e la tubatura da essa verso lo scaldabagno devono essere protetti contro congelamento. In caso di drenaggio con un tubo di gomma – la sua estremità libera deve essere sempre aperta verso l'atmosfera (non deve essere immersa). Anche il tubo di gomma deve essere protetto contro congelamento.
  4. Per il funzionamento sicuro dello scaldabagno, la valvola di non ritorno deve essere regolarmente pulita e ispezionata per vedere se funziona bene /se non sia bloccata/, e per le zone con acqua calcarea deve essere pulita dal calcare accumulato. Questo servizio non fa parte del servizio di garanzia.
  5. Per evitare infortuni all'utente e a terzi, in caso si verificassero difetti al sistema di fornitura di acqua calda, lo scaldabagno deve essere installato in locali aventi isolamento idrico sul pavimento e drenaggio nella canalizzazione. Non lasciare mai, sotto l'apparecchio, oggetti che non siano idrorepellenti. Se montate lo scaldabagno in locali che non hanno l'isolamento idrico, è necessario fare una vasca di protezione sotto di esso con drenaggio verso la canalizzazione.
  6. Durante l'utilizzazione – (il regime del riscaldamento dell'acqua) – è normale il gocciolio d'acqua dal foro di drenaggio della valvola di sicurezza. Lo stesso deve essere lasciato aperto verso l'atmosfera. Devono essere prese delle misure per l'incanalazione e la raccolta della quantità deflussa, per evitare alcuni danni.
  7. È probabile che la temperatura nella stanza si abbassi sotto 0°C, in questo caso lo scaldabagno deve essere svuotato.
- Quando dovete svuotare lo scaldabagno** è obbligatorio prima di tutto interrompere l'alimentazione elettrica. Bloccate l'erogazione dell'acqua verso lo scaldabagno. Aprite il rubinetto per acqua calda della rubinetteria. Aprite il rubinetto 7 (figura 5) per lasciar correre tutta la quantità d'acqua dallo scaldabagno. Se nell'impianto non è installato un rubinetto di questo genere, lo scaldabagno può essere svuotato direttamente dal tubo di entrata e prima di essere tolto dall'acquedotto.

### Collegamento alla rete idraulica

1. Prima di accendere lo scaldabagno assicurarsi che si sia riempito d'acqua.
2. Collegando lo scaldabagno alla rete elettrica dovete fare attenzione a collegare regolarmente il conduttore protetto (nei modelli senza spina a presa).
3. Riscaldatori d'acqua senza cavo di alimentazione - Il circuito elettrico deve essere munito di una sicura e di un meccanismo integrato che assicura disgiungimento di tutti i poli nelle condizioni di sovratensione di III categoria.
4. Se la presa di alimentazione (nei modelli equipaggiati con tale presa) è guasta, deve essere subito sostituita da un rappresentante del centro assistenza o da una persona qualificata per evitare ogni tipo di rischio.
5. Per gli scaldabagno ad installazione orizzontale - L'isolamento dei conduttori alimentanti dell'impianto elettrico, essi devono essere protetti da un contatto con la flangia dell'apparecchio (nella zona sotto il coperchio di plastica). Ad esempio tramite un tubo di isolamento con resistenza a temperatura più alta di 90°C.
6. Durante il riscaldamento dall'impianto si può sentire un rumore di fischio (l'acqua cominciante a bollire). Questo è normale e non indica un guasto. Il rumore aumenta con il passare del tempo ed il motivo è il calcare accumulato. Affinché il rumore sia eliminato, l'impianto deve essere pulito. Questo servizio non è oggetto del servizio di garanzia.

Gentile Cliente,

La TESI si congratula con Lei per il suo acquisto! Ci auguriamo che il nuovo prodotto porterà maggior comfort in casa sua.

## II. CARATTERISTICHE

1. Volume nominale, litri - vedi targhetta scaldabagno
2. Tensione nominale, V - vedi targhetta scaldabagno
3. Potenza installata, W - vedi targhetta scaldabagno
4. Pressione nominale - vedi targhetta scaldabagno

**!** Questa non è la pressione dalle condutture idriche. È quella pressione dichiarata per l'impianto e riguarda i requisiti degli standard di sicurezza.

5. Tipo di scaldabagno - tipo chiuso ad accumulo, con isolamento termico.
6. Rivestimento interno - per i modelli GC-vetro-ceramica;
7. Consumo quotidiano di energia elettrica - vedi allegato I
8. Profilo di carico dichiarato - vedi allegato I
9. Quantità di acqua miscelata a 40 ° C V40 in litri - vedi allegato I
10. Temperatura massima del termostato - vedi allegato I
11. Impostazioni di temperatura predefinite - vedi allegato I
12. Efficienza energetica durante il riscaldamento dell'acqua - vedi allegato I

## III. DESCRIZIONE E PRINCIPIO DI AZIONE

Il prodotto è costituito da un corpo in metallo, una flangia nella parte inferiore (per gli scaldabagno ad installazione verticale) o laterale (per gli scaldabagno ad installazione orizzontale), anello protettivo in plastica e valvola di sicurezza.

1. Il corpo è composto di due serbatoi in acciaio (contenitori di acqua) e copertura (coibentazione) con isolamento termico intermedio in schiuma poliuretana ecologica ad alta densità, più l'allacciamento idraulico da G 1/2" per l'entrata di acqua fredda (segnalato dall'anello blu) e per l'uscita di acqua calda (segnalato dall'anello rosso).

I serbatoi esterni sono prodotti di acciaio nero, protetti da una copertura speciale in vetroceramica o smalto.

2. Su ciascuna delle flange è montato riscaldatore elettrico e protezione di magnesio. Lo scaldabagno elettrico è utilizzato per riscaldare l'acqua all'interno del suo serbatoio - ed è regolato dal termostato, che automaticamente mantiene la temperatura impostata. L'apparecchio dispone di due dispositivi integrati (per ciascun serbatoio) di protezione da surriscaldamento (termostati), che interrompono il rispettivo riscaldatore dalla rete elettrica, quando la temperatura dell'acqua raggiunge dei valori troppo alti.

3. La valvola di non ritorno evita il ritorno in rete del contenuto del serbatoio qualora si dovesse verificare l'interruzione del servizio di erogazione da parte dell'Ente preposto. (Acquedotto) La valvola di sicurezza protegge lo scaldabagno nel caso in cui la pressione dell'acqua dovesse superare il valore consentito in acqua si dilata e attraverso l'apertura della valvola permette lo sfogo della pressione in eccesso.

**!** La valvola di sicurezza non può preservare lo scaldabagno nel caso in cui la pressione dell'acqua superi i valori che la sua struttura può sopportare

## IV. INSTALLAZIONE E ACCENSIONE

**!** ATTENZIONE! IL MONTAGGIO E IL COLLEGAMENTO SCORRETTO DELL'APPARECCHIO PUO' AVERE DELLE CONSEGUENZE GRAVI ALLA SALUTE E PERFINO MORTE DEGLI UTENTI. INOLTRE PUO' CAUSARE DANNI ALLA VOSTRA PROPRIETA', NONCHE' A QUELLA DI TERZI PER LA VERIFICA DI ALLUVIAMENTO, ESPLOSIONE E INCENDIO. Il montaggio, il collegamento alla rete idrica e alla rete elettrica deve essere fatto da tecnici qualificati. La persona qualificata è quella, che sia in possesso delle competenze descritte nel quadro normativo del rispettivo paese

### 1. Montaggio

Raccomandiamo l'installazione dello scaldabagno il più vicino possibile ai punti in cui l'acqua calda è maggiormente utilizzata, in modo da ridurre le perdite di calore durante l'alimentazione. Nel caso in cui venga montato in un bagno, è necessario scegliere un'area in cui lo scaldabagno non possa essere raggiunto dagli spruzzi d'acqua.

Durante il montaggio alla parete l'apparecchio viene messo tramite i bulloni M8 già montati sul corpo e le piastre portanti, che prevalentemente sono stati montati e livellati al muro. Le piastre portanti e i tappi di montaggio della piastra sono inclusi nel set dell'apparecchio.

Schema di montaggio verticale - fig. 4.1

Schema di montaggio orizzontale - fig. 4.2

In base al montaggio dell'apparecchio (in modo verticale o orizzontale). Avete la possibilità di orientare il logo TESY sul pannello di controllo per il comando in base all'orientamento dell'apparecchio, vedi fig. 4.2.

**!** Per evitare infortuni all'utente e a terzi, in caso si verificassero difetti al sistema di fornitura di acqua calda, lo scaldabagno deve essere installato in locali aventi isolamento idrico sul pavimento e drenaggio nella canalizzazione. Non lasciare mai, sotto l'apparecchio, oggetti che non siano idrorepellenti. Se montate lo scaldabagno in locali che non hanno l'isolamento idrico, è necessario fare una vasca di protezione sotto di esso con drenaggio verso la canalizzazione.

**!** Nota: La vasca di protezione non rientra nel corredo e viene scelta dall'utente.

### 2. Alimentazione idraulica dello scaldabagno

Fig. 5 Ove: 1 - Tubo d'entrata; 2 - valvola di sicurezza; 3 - valvola riducente (quando la pressione nell'acquedotto è superiore allo 0,6 MPa); 4 - rubinetto dell'acqua; 5 - imbuto collegato alla canalizzazione; 6-tubo di gomma; 7 - rubinetto di svuotamento dello scaldabagno

Collegando lo scaldabagno alla rete idrica, si devono prendere in considerazione i segni /anelli/ colorati che sono indicati sui tubi dell'apparecchio: blu - per l'acqua fredda /d'entrata, rosso - per l'acqua calda d'uscita

**!** È obbligatorio installare la valvola di non ritorno, con la quale è stato acquistato lo scaldabagno. La valvola si installa all'entrata dell'acqua fredda, in conformità alla freccia sul suo corpo, che indica la direzione dell'acqua fredda in entrata.

**!** Eccezione: Se le regolazioni (le norme) locali richiedono l'utilizzo di un'altra valvola di sicurezza oppure un meccanismo (corrispondente a EN 1487 o EN 1489), essi devono essere comprati in aggiunta. Per i meccanismi corrispondenti a EN

1487 la pressione massima di lavoro che è dichiarata deve essere 0.7 MPa. Per altre valvole di sicurezza, la pressione a cui sono calibrate deve essere con 0.1 MPa sotto quella marcata sulla targhetta dell'impianto. In questi casi la valvola di ritorno e di sicurezza consegnata insieme all'impianto non deve essere utilizzata.

**!** La presenza di altre /vecchie/ valvole di non ritorno può portare ad una rottura del vostro apparecchio, e perciò queste devono essere eliminate.

**!** Non si ammette altra attrezzatura di intercettazione fra la valvola di ritorno e di sicurezza (il meccanismo di sicurezza) e l'impianto.

**!** Non è ammesso l'avvitamento della valvola a filettature con la lunghezza superiore ai 10 mm., altrimenti ciò potrebbe comportare a un guasto irreparabile della vostra valvola ed è anche pericoloso per lo scaldabagno.

**!** La valvola di ritorno e di sicurezza e la tubatura da essa verso lo scaldabagno devono essere protetti contro congelamento. In caso di drenaggio con un tubo di gomma - la sua estremità libera deve essere sempre aperta verso l'atmosfera (non deve essere immersa). Anche il tubo di gomma deve essere protetto contro congelamento.

Il riempimento dello scaldabagno con acqua avviene, aprendo il rubinetto dell'acqua fredda delle rete idrica e il rubinetto dell'acqua calda del miscelatore. Dopo il riempimento, dal miscelatore deve cominciare a scorrere un continuo getto d'acqua. Ormai potete chiudere il rubinetto dell'acqua calda.

Quando dovete svuotare lo scaldabagno è obbligatorio prima di tutto interrompere l'alimentazione elettrica. Bloccate l'erogazione dell'acqua verso lo scaldabagno. Aprite il rubinetto per acqua calda della rubinetteria. Aprite il rubinetto 7 (figura 5) per lasciar correre tutta la quantità d'acqua dallo scaldabagno. Se nell'impianto non è installato un rubinetto di questo genere, lo scaldabagno può essere svuotato direttamente dal tubo di entrata e prima di essere tolto dall'acquedotto.

Togliendo la flangia è normale che fuoriescano alcuni litri d'acqua, rimasti nel serbatoio d'acqua.

**!** Durante lo svuotamento dello scaldabagno devono essere prese misure per prevenire danni dall'acqua che fuoriesce.

In caso che la pressione nella rete di condutture idriche superi il valore indicato sopra nel paragrafo II, deve essere montata una valvola riduttrice, altrimenti lo scaldabagno non sarà utilizzato regolarmente. Il produttore non si assume la responsabilità riguardo i problemi derivanti dall'utilizzo scorretto dello scaldabagno.

### 3. Collegamento alla rete idraulica.

**!** Assicurarsi che lo scaldabagno sia pieno d'acqua prima di collegarlo all'impianto elettrico.

3.1. I modelli dotati di cavo elettrico e di spina si connettono inserendo la spina nella presa.

Staccando la spina dalla presa di interrompe l'alimentazione elettrica.

**!** Il contatto deve essere regolarmente collegato ad un singolo circuito dotato di un dispositivo di protezione. Esso deve essere collegato a terra.

3.2. scaldatore d'acqua senza cavo di alimentazione

L'apparecchio deve essere connesso ad un singolo circuito elettrico dell'impianto elettrico permanente, munito di una sicura con una corrente nominale dichiarata 16A (20A per una potenza > 3700W). La connessione viene effettuata tramite conduttori (duri) di rame che hanno solo un filo - un cavo di 3x2,5 mm<sup>2</sup> per una potenza totale di 3000W (un cavo di 3x4.0 mm<sup>2</sup> per una potenza > 3700W).

Nel contorno elettrico di alimentazione dell'apparecchio deve essere montato un apparecchio assicurante l'interruzione di tutti i poli nelle condizioni di ipertensione di III categoria.

Per montare il conduttore elettrico di alimentazione allo scaldabagno, è necessario smontare il coperchio di plastica (fig. 7.2).

Il collegamento dei conduttori di alimentazione dovrà corrispondere alle segnalazioni sui terminali come segue:

- quello di fase verso indicazione A, A1, L oppure L1;
- quello neutro verso indicazione N (B, B1 oppure N1);
- È obbligatorio collegare il conduttore di protezione alla giuntura a vite, indicata con il segno **!**.

**Dopo montaggio il coperchio di plastica si rimette a posto!**

Precisazione alla fig. 6:

T1, T2 - interruttore termico; TR/EC - regolatore termico/ blocco elettronico; S1, S2 - Sensore; R1, R2 - riscaldatore; F1, F2 - flangia.

## V. PROTEZIONE ANTICORROSIVA - ANODO DI MAGNESIO (NEGLI SCALDABAGNI CON SERBATOIO DELL'ACQUA A RIVESTIMENTO IN VETROCERAMICA O SMALTO)

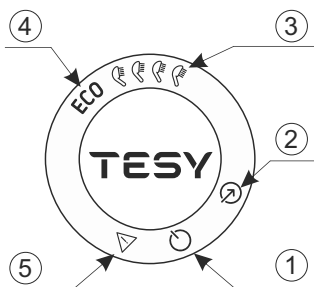
L'anodo di magnesio protegge in aggiunta la superficie interna del serbatoio d'acqua dalla corrosione. Esso rappresenta un elemento che si consuma facilmente, sottoposto a un cambiamento periodico. Al fine di ottenere un lungo e sicuro utilizzo del vostro scaldabagno, il produttore raccomanda di far fare visite periodiche, delle condizioni dell'anodo di magnesio, da un tecnico competente e, se necessario sostituirlo. Ciò può avvenire durante la profilassi periodica dell'apparecchio. Per la sostituzione è sufficiente rivolgersi ad un Centro Assistenza Autorizzato!

## VI. OPERAZIONI CON L'APPARECCHIO

### 1. Accendere la caldaia elettrica

Prima di avviare l'apparecchio assicurarsi che sia correttamente collegato alla rete elettrica e pieno di acqua. L'accensione della caldaia avviene tramite un dispositivo integrato all'istallazione come descritto nella sezione 3.2. del paragrafo IV o tramite connessione tra la spina e la presa di corrente (se il modello ha un cavo con la spina).

## 2. Descrizione pannello di controllo dell'apparecchio



Sul pannello di controllo dell'apparecchio esce informazione per il lavoro e lo stato del boiler.

Designazione di pulsanti ed elementi:

- ① - Pulsante „Stand by“/ „ON“;
- ② - Pulsante per l'impostazione di modalità di lavoro;
- ③ - Indicazioni per la modalità „comando manuale“;
- ④ - Indicatore per la modalità ECO;
- ⑤ - Indicatore del problema registrato.

### 3. Impostazioni e comando dell'apparecchio

#### • Come accendere il comando elettronico dell'apparecchio

Premere pulsante per accendere il comando dell'apparecchio. Sul pannello di controllo esce la modalità di lavoro impostata. Premere di nuovo il pulsante per spegnere il comando elettronico. Si attiva la modalità „Stand By“ e l'apparecchio automaticamente entra in modalità „Antigelo“. Sul pannello di controllo rimane illuminato il pulsante , pulsante .

#### • Selezione di regime di lavoro

Tramite il tasto si seleziona il regime di lavoro. Ogni volta, quando premete il tasto, si seleziona il regime nella seguente successione:



**Attenzione!** Il numero massimo delle docce dipende dal volume del vostro apparecchio e la posizione di montaggio (fig. 1.3 – verticale o orizzontale).

#### Modalità „Comando manuale“

Nella modalità di comando manuale l'apparecchio lavora come uno scaldabagno elettrico normale. Viene selezionata la quantità di acqua calda come equivalente del numero delle docce.

La qualità scelta della qualità di acqua calda e lo stato corrente dell'apparecchio si vedono tramite gli indicatori luminosi sul pannello di controllo.

Il simbolo „Soffione“ vi dà informazione sulla qualità di acqua già scaldata e se è stata raggiunta la qualità impostata nelle diverse modalità. Se il simbolo „Soffione“ rimane sempre acceso, ciò significa, che la qualità di acqua calda impostata è in regime di riscaldamento. Quando più di una „docce“ non sono pronte, lampeggiano una dopo l'altra in continuazione. In questo modo si fornisce informazione sulla qualità di acqua calda impostata, nonché della qualità raggiunta in ogni momento.

#### Modalità „ECO“

**Attenzione!** La caldaia elettrica TESI che possiedi ha la classe energetica più alta. La classe dell'apparecchio è garantita solo quando l'apparecchio è utilizzato in modalità ECO „Eco smart“ a causa degli indicativi risparmi energetici generati.

In modalità „Eco“ lo scaldabagno elabora un proprio algoritmo di lavoro per garantire il risparmio di energia, rispettivamente per abbassare il valore della vostra bolletta e mantenere al massimo il comfort d'utilizzo.

Questa modalità è adatta prima di tutto in presenza di abitudini consolidate riguardo l'uso di acqua calda (per es.: fate la doccia ogni giorno più o meno allo stesso orario). Per il lavoro dell'apparecchio in modalità „ECO“, premere il tasto fino all'apparizione della luce ECO sul pannello di controllo. La prima settimana si esegue l'elaborazione dei dati secondo le abitudini della famiglia e l'acqua si scalda alla massima temperatura dell'apparecchio. Dopo questo periodo, il valore massimo di riscaldamento dell'acqua sarà in base all'uso reale. Principio di lavoro: dopo la selezione della modalità „ECO“, l'apparecchio studierà le vostre abitudini ed elaborerà da solo il programma per poter fornire la sufficiente qualità di acqua calda nel rispettivo momento quando ne avete bisogno, ma garantendo anche un risparmio energetico e riduzione della bolletta. Il principio di lavoro richiede un periodo di auto-studio, che dura una settimana, dopo di che la modalità „ECO“ in automatico riproduce il ciclo studiato di lavoro e inizia a risparmiare energia senza disturbare il vostro comfort, calcolato in base alle vostre abitudini. L'apparecchio continua a seguire le vostre abitudini e aggiornare il programma.

**Nota:** In caso di interruzione dell'alimentazione, l'apparecchio mantiene l'algoritmo Smart in base alle vostre abitudini per 45 minuti.

Se serve una singola volta il riscaldamento dell'acqua alla massima temperatura e la modalità „ECO“ è impostata, dovete scegliere il numero massimo di docce. Con questo cambiamento l'algoritmo ECO si conserva. Al ritorno al regime ECO, il lavoro dell'apparecchio continua secondo l'algoritmo elaborato.

#### • Funzione „Antigelo“

La funzione „antigelo“ è attiva con la modalità „Stand By“.

Se avete l'intenzione di non usare il boiler a lungo tempo, proteggete il suo contenuto dal gelo premendo il pulsante , per attivare la funzione „Antigelo“, allora il riscaldatore manterrà la temperatura dell'acqua all'incirca 10 °C.

**IMPORTANTE:** L'alimentazione elettrica dell'apparecchio deve essere accesa. La valvola di protezione e il rispettivo tubo d'acqua dell'apparecchio devono essere obbligatoriamente assicurati contro il gelo.

#### • Funzione „TORNA ALLE IMPOSTAZIONI DI FABBRICA“

Per eseguire la funzione è importante che la caldaia sia in modalità „stand by“. Si esegue tenendo premuti i pulsanti e per almeno dieci secondi. Durante questi dieci secondi, si dovrebbero sentire due segnali acustici. Il primo è un „test“, s'illuminano tutti i simboli del pannello, e a protratta detenzione dei pulsanti si sentirà il secondo avviso, il ciò significa il ripristino delle impostazioni di fabbrica dell'apparecchio.

**Attenzione!** In caso di Ripristino di fabbrica, l'algoritmo Smart si annulla. L'apparecchio inizia a rielaborare un nuovo in base alle abitudini di una settimana.

#### • Funzione „Antilegionella“

La bassa temperatura dell'acqua nel boiler crea un ambiente favorevole per la proliferazione di microorganismi e della Legionella, che può essere molto pericolosa per l'organismo umano.

La funzione Antilegionella/Desinfezione è una funzione innovativa e si attiva in automatico per proteggere lo scaldabagno dalla proliferazione di batteri nell'acqua calda.

Se per il periodo di 7 giorni l'acqua nello scaldabagno non raggiunge la temperatura di 65 °C, si attiva la funzione „Antilegionella“. L'acqua nello scaldabagno raggiunge i 65 °C e viene mantenuta per 60 minuti.

#### 4. Problemi riscontrati

In caso di problema registrato nell'apparecchio, tutti i simboli si spengono. Il simbolo s'accende sul pannello e inizia a lampeggiare. Insieme a questo il termosifone dell'apparecchio si spegne (l'apparecchio interrompe il riscaldamento) e l'indicazione per il regime di lavoro si spegne. I diversi errori sono codificati con diverso numero di lampeggi del rispettivo simbolo (s'illumina „N“ volte e si spegne per 2 secondi).

Elenco degli errori e i rispettivi codici:

Codice dell'errore / numero di lampeggi/		Denominazione dell'errore
1	errore 1	Sensore 1 – Sensore inferiore interrotto
2	errore 2	Sensore 1 – Sensore inferiore in corto circuito
3	errore 3	Sensore 1 - Sensore superiore interrotto
4	errore 4	Sensore 1 - Sensore superiore in corto circuito
5	errore 5	Sensore 2 – Sensore inferiore interrotto
6	errore 6	Sensore 2 – Sensore inferiore in corto circuito
7	errore 7	Sensore 2 - Sensore superiore interrotto
8	errore 8	Sensore 2 - Sensore superiore in corto circuito
9	errore 9	Errore nella lettura dei dati dal NFC
10	errore 10	Termosifone acceso a secco (H1)
11	errore 11	Termosifone acceso a secco (H2)
12	errore 12	L'acqua nel contenitore d'entrata non si riscalda (H1)
13	errore 13	L'acqua nel contenitore d'uscita non si riscalda (H2)
14	errore 14	È possibile gelo dell'acqua

**Nota:** Se appare uno degli errori sopra elencati, si prega di mettersi in contatto con un centro di assistenza autorizzato! I centri di assistenza sono specificati nella scheda di garanzia.

## VII. MANUTENZIONE PERIODICA

Se lo scaldabagno funziona normalmente, sotto l'influsso della temperatura alta sulla superficie del riscaldatore viene depositato calcare. Ciò peggiora lo scambio di calore fra il riscaldatore e l'acqua. La temperatura sulla superficie del riscaldatore e nella zona intorno ad esso, aumenta. Si osserva un rumore caratteristico /di acqua bollente/. Il regolatore termico comincia ad accendersi e a spegnersi più spesso. È possibile che si verificasse „un falso“ azionamento della protezione di temperatura. Perciò il produttore di questo apparecchio raccomanda di fare ogni due anni profilassi al vostro scaldabagno da parte del Centro di assistenza autorizzato. Questa profilassi deve comprendere la pulizia e l'ispezione del protettore anodico (negli scaldabagni a rivestimento in vetroceramica), che se necessario deve essere sostituito da un nuovo. Per pulire l'impianto usate un panno umido. Non usate prodotti di pulizia abrasivi neppure quelli contenenti solvente. Non versare acqua sull'impianto.

**Il produttore non comporta alcuna responsabilità riguardo tutte le conseguenze derivanti dalla non osservanza della presente istruzione.**



#### Avvertenze per la tutela dell'ambiente

Gli apparecchi elettrici vecchi sono materiali pregiati, non rientrano nei normali rifiuti domestici! Preghiamo quindi i gentili clienti di contribuire alla salvaguardia dell'ambiente e delle risorse e di consegnare il presente apparecchio ai centri di raccolta competenti, qualora siano presenti sul territorio).



## I. REGULI IMPORTANTE

1. Prezenta descriere tehnică și instrucțiune de utilizare are scopul de a vă familiariza cu acest produs și cu condițiile de instalare și utilizare corectă. Instrucțiunea este destinată și tehnicienilor autorizați, care vor instala inițial acest dispozitiv, sau îl vor demonta și executa ulterior reparația, în caz de defecțiune.
2. Vă rugăm să aveți în vedere faptul, că respectarea prezentelor instrucțiuni este în interesul cumpărătorului și totodată este una din condițiile garanției, menționate în certificatul de garanție, pentru a putea cumpărătorul să folosească serviciile gratuite a serviciului de garanție. Producătorul nu răspunde pentru deteriorările în aparat, cauzate de explozie și/sau montaj, care nu este efectuat conform specificațiilor și instrucțiunile din acest manual.
3. Boilerul electric satisface cerințele standardelor EN 60335-1, EN 60335-2-21.
4. Acest aparat este proiectat pentru a fi folosit de copii de 3 și peste 3 ani și persoane cu capacități fizice, sensibile sau mentale reduse, sau persoane cu lipsa de experiență și cunoștințe, dacă acestea sunt supravegheate sau instruite cu privire la utilizarea în condiții de siguranță a aparatului și înțeleg pericolele care pot apărea.
5. Copiii nu ar trebui să se joace cu aparatul.
6. Copiii cu vârsta cuprinsă între 3 și 8 ani au voie să opereze doar robinetul conectat la boilerul.
7. Curățarea și întreținerea aparatului nu ar trebui să fie efectuată de copii, care nu sunt supravegheați.

**⚠ ATENȚIE!** Instalarea și conectarea incorectă a aparatului îl poate face periculos pentru sănătatea și viața consumatorilor, fiind posibil de a provoca consecințe grave și pe termen lung pentru acestia, inclusiv dar nu numai dizabilități fizice și/sau deces. Acest lucru de asemenea poate provoca daune asupra proprietății acestora /pagube și/sau distrugere/, precum și asupra tertelor parti, cauzate inclusiv dar fara a se limita la inundatie, explozie și incendiu. Instalarea, conectarea la rețeaua de alimentare cu apă și electricitate și punerea în funcțiune urmează să fie efectuate numai și doar de către electricieni și tehnicieni calificați cu privire la repararea și instalarea dispozitivului, care au dobândit competențele sale de lucru pe teritoriul statului, pe care se efectuează instalarea și punerea în funcțiune a dispozitivului și în conformitate cu reglementările normative.

**⚠** Se interzice orice modificare sau transformare a construcției sau schemei electrice a boilerului. La constatarea acestora, garanția dispozitivului decade. Sub modificare și transformare se înțelege orice eliminare a unor elemente utilizate de producător, introducerea în boiler a unor componente suplimentare, înlocuirea unor elemente cu elemente similare, dar neaprobate de producător.

### Instalare

1. Boilerul se instalează numai în spații cu grad normal de securizare antiincendiară.
2. La montare în baie, dispozitivul trebuie dispus într-un loc în care nu poate fi udată cu apă de la duș.
3. El este prevăzut numai pentru exploatare în spații interioare închise, în care temperatură nu coboară sub 4°C și nu este prevăzut pentru operare în mod continuu de imersiune.
4. La montarea pe perete – dispozitivul se prinde prin cadrul suporturilor montate de carcasa cu ajutorul suruburilor M8 de carligele portante, care au fost montate și nivelate în prealabil de perete. Carligele portante și diblurile pentru montarea carligelor de perete sunt incluse în set.

### Racordarea boilerului la instalația de alimentare cu apă

1. Dispozitivul este destinat producerii de apă caldă menajeră în locuințe, dotate cu instalație de alimentare cu apă, cu presiunea nu mai mare de 6 bar (0,6 MPa).
2. **Este obligatorie montarea supapei de siguranță cu care a fost livrat boilerul.** Ea se dispune la intrarea apei reci în conformitate cu săgeata de pe corpul ei, care indică sensul apei reci. Nu se admite montarea altei armături de oprire între supapă și dispozitiv.  
**Excepție:** Dacă normele locale cer folosirea unei alte supape sau dispozitiv (care corespunde la EN 1487 sau EN 1489), ea trebuie să fie cumpărată aparte. Pentru dispozitive conform EN 1487 presiunea maximă trebuie să fie de 0.7 MPa. Pentru alte supape de siguranță, presiunea la care sunt calibrate trebuie să fie cu 0.1 MPa sub presiunea marcată pe tabelul aparatului. În aceste cazuri supapă de protecție din complexul aparatului nu trebuie să fie folosită.
3. Supapă de siguranță și partea de rețea între ea și aparat trebuie să fie protejate împotriva înghețului. La drenarea cu furtun-partea liberă a furtunului trebuie întotdeauna să fie deschisă către atmosfera (să nu fie scufundată). Furtunul trebuie să fie protejat împotriva înghețului.
4. Pentru funcționarea fără pericol a boilerului, supapa de siguranță trebuie regulat curățată și verificată dacă funcționează normal (să nu fie blocată), iar pentru regiunile cu apă prea calcaroasă, să fie curățat calcarul depus. Acest serviciu nu este obiect al întreținerii de garanție.
5. În scopul evitării unor prejudicii aduse utilizatorului și altor persoane în cazurile de deranjamente în sistemul de alimentare cu apă caldă, este necesar ca boilerul să fie instalat în spații cu hidroizolație a podelei și drenaj în sistemul de canalizare. În nici un caz nu dispuneți sub dispozitiv obiecte care nu sunt rezistente la apă. La instalarea dispozitivului în încăperi fără hidroizolație a podelei este necesar să se construiască sub el o cadă de protecție, dotată cu drenaj spre canalizare
6. La exploatare - (regim de încălzire a apei)- este normal să apară picături de apă din orificiul pentru drenaj a supapei de protecție. Supapă trebuie lăsată deschisă către atmosferă. Luați măsuri pentru evacuarea sau colectarea cantităților de apă scursă, pentru a evita daune.
7. În caz că temperatura din încăpere cade sub 0 °C, boilerul trebuie să se scurgă.  
Când este necesară golirea boilerului, trebuie obligatoriu mai întâi să întrerupeți alimentarea electrică a acestuia. Opriti apa către dispozitiv. Deschideți robinetul pentru apă caldă de la baterie. Deschideți robinetul 7 (fig. 5) ca să scurgeți apa din boiler. Dacă în instalație nu e instalat acest robinet, boilerul poate să fie scurs direct de la conducta care-l alimentează, dezlegind conducta de la rețea.

### Branșarea boilerului la rețeaua electrică de alimentare

1. Nu puneți boilerul în funcțiune înainte de a vă asigura că el este umplut cu apă.
2. La branșarea boilerului la rețeaua electrică să se acorde o atenție deosebită conectării corecte a conductorului de protecție.
3. Încălzitor de apă fără cablu de alimentare - În circuitul electric de alimentare a aparatului trebuie montat un dispozitiv, care să asigure decuplarea tuturor polilor în condițiile unei supratensiuni de gradul III.
4. Dacă cablul de alimentare (la modelele utilizate ca asemenea cablu) este defect, acesta trebuie înlocuit de un reprezentant al service-lui sau de o persoană cu o calificare asemănătoare pentru a fi evitat orice risc.
5. Pentru boilerulele cu montaj orizontal Izolarea cablurilor de alimentare de la sursa de alimentare trebuie să fie protejată de contactul cu flansa dispozitivului (în zona capacului de plastic). De exemplu cu tub de izolare cu rezistență la temperatură mai mare de 90 °C.
6. În timpul încălzirii este posibil din aparat să se audă șuierat (apă care fierbe). Acest sunet este normal și nu indică o defecțiune. Sunetul se va face mai puternic cu timpul, iar cauză este calcărul acumulat. Pentru eliminarea sunetului este necesară curățarea aparatului. Acest serviciu nu face parte de serviciul de garanție.

### Stimați clienți,

Echipa firmei TESY vă felicită din inimă pentru noua achiziție. Sperăm că noul dumneavoastră dispozitiv electrocasnic va contribui la sporirea confortului în casa dumneavoastră.

## II. CARACTERISTICI TEHNICE

1. Capacitatea nominală V, litri vezi plăcuța de pe dispozitiv
2. Tensiunea nominală - vezi plăcuța de pe dispozitiv
3. Puterea nominală - vezi plăcuța de pe dispozitiv
4. Presiunea nominală - vezi plăcuța de pe dispozitiv

**!** Această nu este tensiunea rețelei de apă. Ea este declarată pentru aparat și se referă la cerințele de siguranță.

5. Tipul boilerului - încălzitor de apă închis, cu acumulare, cu izolație termică
6. Acoperire internă pentru modele: GC-sticlo-ceramică;
7. Consum zilnic de energie electrică - vezi Anexa I
8. Profil de sarcină declarat - vezi Anexa I
9. Cantitate de apă amestecată la 40°C V40 litri - vezi Anexa I
10. Temperatura maximă a termostatului - vezi Anexa I
11. Setări de temperatură presetate - vezi Anexa I
12. Eficiența energetică în timpul încălzirii apei - vezi Anexa I

## III. DESCRIERE ȘI PRINCIPIUL DE FUNCȚIONARE

Dispozitivul este compus din carcasă, flanșe, dispusă în partea inferioară (pentru boilerele cu montaj vertical) sau lateral (pentru boilerele cu montaj orizontal), panou de protecție din plastic și supapă de siguranță.

1. Carcasa se compune din doua rezervoare din oțel (recipiente de apă) și mantă exterioră, cu izolație termică între ele, confecționată din produsul ecologic spumă de poliuretan de densitate mare și două țevi cu flet  $G \frac{1}{2}$ " pentru admisia apei reci (cu inel albastru) și evacuarea apei calde (cu inel roșu).

Rezervoarele interioare sunt realizate din oțel negru, protejat împotriva coroziunii printr-un strat special de vitroceramică sau email.

2. Pe fiecare dintre flanșe este montat un încălzitor electric și un protector de magneziu.

Încălzitorul electric servește la încălzirea apei din rezervor și este comandat de termostat, care menține automat o anumită temperatură. Aparatul are doua dispozitive încorporate (pentru fiecare rezervor de apă) pentru protecție împotriva supraîncălzirii (termostate) care decuplează încălzitorul respectiv de la rețeaua de alimentare electrică, atunci când temperatura apei atinge valori prea mari.

3. Supapa de siguranță are rolul de a preveni golirea completă a boilerului în caz de oprire a admisiei de apă rece de la instalația de alimentare cu apă. Ea protejează și de creșterea presiunii din rezervor peste valoarea admisă în regimul de încălzire (cu creșterea temperaturii apa se dilată, presiunea va crește, de asemenea), prin evacuarea excesului prin gaura de drenaj.

**!** Supapa de siguranță nu poate să protejeze boilerul de o presiune a apei din instalația de alimentare cu apă superioară celei stabilite pentru dispozitiv.

## IV. INSTALARE ȘI PUNERE ÎN FUNCȚIUNE

**!** ATENȚIE! INSTALAREA ȘI CONECTAREA INCORECTĂ A APARATULUI IL VOR FACE PERICULOS CU CONSECINTE GRAVE ASUPRA STĂRII DE SANATATE ȘI CHIAZ DECES A UTILIZATORILOR. ACEST LUCRU DE ASEMENEA POATE PROVOCA DAUNE PROPRIETĂȚII ACESTORA, PRECUM ȘI TERTELOR PARTI, CAUZATE DE INUNDATIE, EXPLOZIE, INCENDIU. Instalarea, conectarea la rețeaua de alimentare cu apă și conectarea la rețeaua electrică trebuie efectuată de către tehnicieni calificați. Tehnician calificat este persoana care are competențele respective, în conformitate cu reglementările statului respectiv

### 1. Instalare

Se recomandă instalarea dispozitivului la o distanță apropiată de locul de utilizare a apei calde, în scopul reducerii pierderilor de căldură din țevi. La montare în baie, dispozitivul trebuie dispus într-un loc în care nu poate fi udat cu apă de la duș.

La montarea pe perete - dispozitivul se prinde prin cadrul suporturilor montate de carcasa cu ajutorul suruburilor M8 de carligele portante, care au fost montate și nivelate în prealabil de perete. Carligele portante și diblurile pentru montarea carligelor de perete sunt incluse în set.

Schema pentru montare verticală - fig. 4.1

Schema pentru montare orizontală - fig. 4.2

în funcție de metoda de instalare a aparatului (vertical sau orizontal), dvs. aveți posibilitatea să orientați logo-ul TESY pe panoul de comandă în funcție de orientarea aparatului - fig. 4.2

**!** În scopul evitării unor prejudicii aduse utilizatorului și altor persoane în cazurile de deranjamente în sistemul de alimentare cu apă caldă, este necesar ca boilerul să fie instalat în spații cu hidroizolație a podelei și drenaj în sistemul de canalizare. În nici un caz nu dispuneți sub dispozitiv obiecte care nu sunt rezistente la apă. La instalarea dispozitivului în încăperi fără hidroizolație a podelei este necesar să se construiască sub el o cadă de protecție, dotată cu drenaj spre canalizare.

**!** Observație: Cada de protecție nu intră în furnitura standard și se alege de utilizator.

### 2. Racordarea boilerului la instalația de alimentare cu apă

Fig. 5 Unde: 1 - țevă intrare; 2 - supapă de siguranță; 3 - ventil de reducere (la o presiune în țevi de peste 0,7 MPa); 4 - robinet de oprire; 5 - pâlnie conectată la canalizare; 6 - furtun; 7 - Robinet de scurgere a apei din boiler. Pentru racordarea boilerului la instalația de alimentare cu apă trebuie avute în vedere semnele (inelele) indicatoare colorate de pe țevi: albastru pentru apă rece (de intrare), roșu pentru apă caldă (de ieșire).

**!** Este obligatorie montarea supapei de siguranță cu care a fost livrat boilerul. Ea se dispune la intrarea apei reci în conformitate cu săgeata de pe corpul ei, care indică sensul apei reci.

**!** Excepție: Dacă normele locale cer folosirea unei alte supape sau dispozitiv (care corespunde la EN 1487 sau EN 1489), ea trebuie să fie cumpărată aparte. Pentru dispozitive conform EN 1487 presiunea maximă trebuie să fie de 0.7 MPa. Pentru alte supape de siguranță, presiunea la care sunt calibrate trebuie să fie cu 0.1 MPa sub presiunea marcată pe tabelul aparatului. În aceste cazuri supapă de protecție din complexul aparatului nu trebuie să fie folosită.

**!** Prezența altor (vechi) supape de siguranță pe duct poate duce la deteriorarea dispozitivului dumneavoastră și trebuie îndepărtate.

**!** Nu se admit alte supape sau robinete de închidere între aparat și supapă de siguranță (dispozitivul de siguranță).

**!** Nu se admite înșurubarea supapei în filete cu lungimea mai mare de 10 mm; în caz contrar se poate ajunge la deteriorarea supapei, ceea ce pune dispozitivul dumneavoastră în pericol.

**!** Supapă de siguranță și partea de rețea între ea și aparat trebuie să fie protejate împotriva înghețului. La drenarea cu furtun - partea liberă a furtunului trebuie întotdeauna să fie deschisă către atmosfera (să nu fie scufundată). Furtunul trebuie să fie protejat împotriva înghețului.

Umplerea boilerului cu apă se face prin deschiderea robinetului de admisie a apei reci de la instalația de alimentare cu apă către boiler și a robinetului de apă caldă al bateriei. După umplerea boilerului, din baterie trebuie să înceapă să curgă un jet continuu de apă. Acum puteți să închideți robinetul de apă caldă al bateriei.

Când este necesară golirea boilerului, trebuie obligatoriu mai întâi să întrerupeți alimentarea electrică a acestuia. Opriiți apa către dispozitiv. Deschideți robinetul pentru apă caldă de la baterie. Deschideți robinetul 7 (fig. 5) ca să scurgeți apa din boiler. Dacă în instalația nu e instalat acest robinet, boilerul poate să fie scurs direct de la conducta care-l alimentează, dezlegind conducta de la rețea.

La detașarea flanșei este normal să se mai scurgă câteva litri de apă rămase în rezervor.

**!** La golire, trebuie luate măsuri de prevenire a daunelor, care ar putea cauza apa scursă.

În cazul în care presiunea rețelei de apă depășește valoarea menționată în paragraful II, este necesară montarea unei valve de reducere, în caz contrariu boilerul termoelectric nu va fi exploatat corect. Producătorul nu își asumă răspunderea pentru problemele intervenite din cauza unei exploatare incorecte a dispozitivului.

### 3. Branșarea boilerului la rețeaua electrică de alimentare.

**!** Înainte de a cupla alimentarea electrică, asigurați-vă că dispozitivul este plin cu apă.

3.1. La modelele utilizate cu cablu de alimentare în set cu ștecăr, conectarea se face când acesta se leagă de priză.

Decuplarea de la rețeaua electrică se face prin scoaterea ștecherului din priză.

**!** Priză trebuie să fie corect conectată la un circuit separat asigurat cu siguranță de scurt circuit. El trebuie să fie împământat.

### 3.2. Încălzitor de apă fără cablu de alimentare

Aparatul trebuie să fie conectat la un circuit separat de cablajul fix de instalația electrică staționară, prevăzut cu o siguranță de 16A curent nominal anunțat (20A pentru putere > 3700W). Conexiunea se face cu conductoare cu singur nucleu (solide) - cablu 3 x 2, 5 mm2 pentru o capacitate totală de 3000W (cablu 3x4.0 mm2 pentru putere > 3700W).

În circuitul electric de alimentare a aparatului trebuie montat un dispozitiv, care să asigure decuplarea tuturor polilor în condițiile unei supratensiuni de gradul III.

Pentru a se monta pe boiler conductorul electric de alimentare, trebuie dat jos capacul din plastic (Fig. 7.2).

Conectarea conductoarelor de alimentare trebuie să fie în conformitate cu marcajele de pe clemene, după cum urmează:

- cel de faza la indicație A sau A1 sau L sau L1;
- cel neutru la indicație N (B sau B1 sau N1);
- Este obligatorie conectarea cablului de protecție la îmbinarea cu șurub, marcată cu semnul  $\perp$ .

**După efectuarea montajului, se pune la loc capacul din plastic!**

Lămuriri cu privire la fig.6: T1, T2 - termointeruptor; TR/EC - termoregulator/ bloc electronic; S1, S2 - Senzorul; R1, R2 - încălzitor; F1, F2 - flanșă.

## V. PROTECȚIA ANTICOROZIVĂ ANOD DIN MAGNEZIU

Anodul din magneziu protejează suprafața internă a rezervorului de apă de corozie. El este un element supus la uzură și trebuie înlocuit periodic.

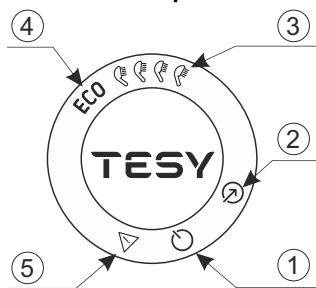
Pentru o funcționare fiabilă și de durată a boilerului dumneavoastră, producătorul recomandă efectuarea unor controale periodice ale stării anodului din magneziu, de către un tehnician autorizat și înlocuirea anodului în caz de necesitate, aceasta putându-se face în timpul profilaxiei periodice a dispozitivului. Pentru efectuarea înlocuirii, contactați unitățile specializate de service!

## VI. LUCRU CU APARATUL

### 1. Pornirea boilerului electric

Înainte punerii în funcțiune a aparatului asigurați-vă că este corect conectat la rețeaua de curent și este umplut cu apă. Pornirea boilerului se face printr-un dispozitiv încorporat în instalația, descris la punctul 3.2. din paragraful IV sau prin conectarea ștecherului în priză (în cazul în care modelul are cablu cu ștecher).

## 2. Descrierea panoului de comandă a aparatului



Pe panoul de control al aparatului se afișează informații cu privire la funcționarea și starea boilerului.

Semnificația butoanelor și elementelor:

- ① - Buton "Stand by"/"ON";
- ② - Buton pentru selectarea modul de funcționare;
- ③ - Indicații pentru modul „control manual” selectat;
- ④ - Indicator pentru modul ECO selectat;
- ⑤ - Indicator pentru erori înregistrate.

### 3. Setările și controlul aparatului

#### • Pornirea unității de control electronice a aparatului

Apasați butonul pentru a porni aparatul. Pe panoul de control se afișează modul setat de funcționare. Apasați din nou butonul pentru a dezactiva controlul electronic al aparatului. Modul "Stand by" este activat și aparatul intra automat în regim "Anti-îngheț". Pe panoul de control rămâne să lumineze butonul , butonul .

#### • Selectarea modului de funcționare

Modul de operare este selectat prin intermediul butonului . De fiecare dată când apăsați acest buton, va fi selectat în secvență modul dorit, după cum urmează:



**Atenție!** Numărul maxim de dușuri depinde de volumul aparatului dumneavoastră și de metoda de instalare (Fig. 1.3 - verticală sau orizontală).

#### Modul „Control manual”

În modul manual, aparatul funcționează ca un boiler electric obișnuit. Cantitatea de apă caldă este setată ca echivalent a numărului de dușuri.

Cantitatea setată de apă caldă și starea curentă a aparatului sunt indicate de lumini indicatoare de pe panoul de comandă.

Simbolul „Receptor” vă oferă informații despre cantitatea de apă caldă deja încălzită și dacă a fost atinsă cantitatea setată în diferitele moduri. Când simbolul „Receptor” este aprins continuu, aceasta înseamnă că a fost atinsă cantitatea setată de apă caldă. Când simbolul receptorului clipește, aceasta indică faptul că dispozitivul este în mod de încălzire. Când mai mult de un „duș” nu este gata, acestea clipește unul după altul în mod constant. În acest fel, se oferă informații despre cantitatea setată de apă caldă, precum și cantitatea atinsă la un moment dat.

#### Modul ECO

**Atenție!** Boilerul electric TESI pe care îl dețineți este de cea mai înaltă clasă de energie. Clasa aparatului este garantată numai la funcționare aparatului în mod ECO "Eco smart", datorită economiei semnificative de energie care este generată.

În modul „ECO”, boilerul electric dezvoltă un propriu algoritm pentru a asigura economii de energie, respectiv pentru a-vă reduce factura de electricitate, dar și pentru a menține confortul maxim în utilizare.

Acest mod de funcționare este potrivit mai ales dacă aveți obiceiuri stabilite în ceea ce privește consumul de apă caldă (exemplu: faceți baie aproximativ la aceeași oră în fiecare zi). Pentru a opera aparatul în modul „ECO”, apăsați butonul până când apare indicatorul luminos ECO pe panoul de control. În prima săptămână, aparatul este antrenat după obiceiurile gospodăriei, și apa este încălzită la temperatura maximă a aparatului. După această perioadă, valoarea maximă a încălzirii apei este conformă cu nevoia reală.

Principiul de funcționare: după selectarea modului „ECO”, aparatul va studia obiceiurile și va dezvolta un program săptămânal astfel încât să vă asigure cantitatea necesară de apă la momentul potrivit când aveți nevoie, dar și astfel încât să generați economie de energie și să vă reducă factura de energie electrică. Principiul de funcționare necesită o perioadă de autoinstruire cu durata de o săptămână, după care modul „ECO” reproduce automat ciclul de lucru studiat și începe să acumuleze economii de energie fără a-vă compromiteți confortul, calculat pe baza obiceiurilor dvs. cercetate. Dispozitivul continuă să vă monitorizeze obiceiurile și să se auto-începe în mod constant.

Dacă vă schimbați des obiceiurile, aparatul nu ar putea dezvolta un algoritm precis care să vă garanteze confortul și să vă ofere apă caldă exact atunci când aveți nevoie.

**Notă:** În cazul unei pene de curent, dispozitivul reține algoritmul Smart, conform obiceiurilor dvs., timp de până la 45 de minute.

Dacă este necesar să încălziți apa o dată la temperatura maximă, cu modul ECO activat, selecția numărului maxim de dușuri. Cu această modificare, algoritmul ECO este păstrat. La revenirea în modul ECO, funcționarea dispozitivului continuă conform algoritmului dezvoltat.

## Funcția "Anti-îngheț"

Funcția "anti-îngheț" este activă numai în regimul "Stand By". Dacă intenționați să nu folosiți încălzitorul de apă pentru o perioadă lungă de timp, protejați conținutul acestuia împotriva înghețului prin apăsarea butonului , pentru a activa funcția "anti-îngheț", după care încălzitorul de apă va menține temperatura apei la aproximativ 10°C.

**ATENȚIE!** Alimentarea electrică a aparatului trebuie să fie cuplată. Supapa de siguranță și conductul de apă de la ea către boiler trebuie obligatoriu să fie prevăzute împotriva înghețului.

### • Funcția "REVENIRE LA SETĂRILE DIN FABRICĂ"

Pentru realizarea funcției este important că boilerul să fie în mod „Stand by”. Se realizează prin menținerea butoanelor + timp de cel puțin 10 secunde. În timpul celor 10 secunde, ar trebui să auziți două semnale sonore. Primul este "test" se vor aprinde toate simbolurile panoului și la apăsarea continuă a butoanelor veți auzi al doilea semnal, care simbolizează deja că ați resetat dispozitivul la setările din fabrică.

**Atenție!** Când reveniți la setările din fabrică, algoritmul inteligent va fi resetat. Dispozitivul începe un nou antrenament și creează un nou program săptămânal.

### • Funcția "Antilegionela"

Temperatura scăzută a apei din boiler creează un mediu favorabil pentru dezvoltarea microorganismelor, în special a bacteriei Legionela, care poate fi extrem de periculoasă pentru organismul uman.

Funcția Antilegionela / Dezinfecție este o funcție inovatoare și se activează în mod automat cu scopul de a proteja boilerul de apariția bacteriilor în apa caldă. În cazul în care timp de 7 zile apa în încălzitorul de apă nu atinge o temperatură de 65°C, se activează funcția antilegionela. Apa din încălzitorul de apă se încălzește până la 65°C și se menține timp de 60 de minute.

### 4. Probleme înregistrate

Când se înregistrează o problemă în dispozitiv, toate simbolurile se sting. Simbolul se aprinde pe panou și începe să clipească. În același timp, încălzitorul dispozitivului se oprește (dispozitivul oprește încălzirea) și indicația modului de funcționare se stinge. Diferite erori sunt codificate cu un număr diferit de simboluri intermitente a simbolului (clipește de N ori și se stinge în 2 secunde).

Lista erorilor și codurile acestora:

Cod eroare / număr de clipiri/	Denumire eroare
1 eroare 1	Senzor 1 - Senzorul inferior este întrerupt
2 eroare 2	Senzor 1 - Senzorul inferior este în scurtcircuit
3 eroare 3	Senzor 1 - Senzorul superior este întrerupt
4 eroare 4	Senzor 1 - Senzorul superior este în scurtcircuit
5 eroare 5	Senzor 2 - Senzorul inferior este întrerupt
6 eroare 6	Senzor 2 - Senzorul inferior este în scurtcircuit
7 eroare 7	Senzor 2 - Senzorul superior este întrerupt
8 eroare 8	Senzor 2 - Senzorul superior este în scurtcircuit
9 eroare 9	Eroare la citirea datelor NFC
10 eroare 10	Încălzitor pornit la uscat (H1)
11 eroare 11	Încălzitor pornit la uscat (H2)
12 eroare 12	Apa din rezervorul de admisie nu se încălzește (H1)
13 eroare 13	Apa din rezervorul de evacuare nu se încălzește (H2)
14 eroare 14	Este posibilă înghețarea apei

**Nota:** Dacă se afișează oricare dintre erorile de mai sus, vă rugăm să contactați un service autorizat! Serviciile sunt specificate în certificatul de garanție.

### VII. ÎNTREȚINEREA PERIODICĂ

În timpul funcționării normale a boilerului, sub acțiunea temperaturii înalte, pe suprafața încălzitorului se depune calcar. Aceasta înrăutățește schimbul de căldură dintre încălzitor și apă. Temperatura de pe suprafața încălzitorului și din zona înconjurătoare crește. Apare un zgomot caracteristic /de apă în fierbere/. Termoregulatorul începe să se anclanșeze mai des. Este posibilă o anclanșare "mincinoasă" a protecției termice. Din acest motiv, producătorul acestui dispozitiv recomandă efectuarea profilaxiei boilerului la fiecare 2 ani, de către un centru sau unitate de service autorizată. Această profilaxie trebuie să includă și curățarea și verificarea protectorului anodic (la boilerulele cu acoperire sticloceramică), și în caz de necesitate, să fie înlocuit cu unul nou.

Pentru a curăța aparatul folosiți lavetă umedă. Nu folosiți preparate abrazive sau cele care conțin diluanți. Nu turnați apă pe aparat.

**Producătorul nu poartă nici o răspundere pentru consecințele rezultate din nerespectarea prezentelor instrucțiuni.**



#### Indicații pentru protecția mediului înconjurător

Aparatele electrice uzate sunt materiale valoroase, motiv pentru care locul lor nu este la gunoierul menajer! Din această cauză, vă rugăm să ne sprijiniți și să participați la protejarea resurselor naturale și a mediului înconjurător, prin predarea acestui aparat la centrele de preluare a acestora, în cazul în care ele există.

## I. WAŻNE

1. Niniejsze techniczny opis i instrukcja eksploatacji mają na celu zapoznać Państwa z tym wyrobem i warunki jego montażu i eksploatacji. Ta instrukcja jest przeznaczona i dla uprawnionych techników, którzy będą montowali na początku narzędzie, demontowali i reperowali w wypadku uszkodzenia.
2. Prosimy mieć na uwadze, że przestrzeganie wskazówek zamieszczonych w niniejszej instrukcji działa przede wszystkim na korzyść nabywcy, ale razem z tym stanowią część warunków ważności gwarancji sprzętu, jak jest opisane w treści karty gwarancyjnej, żeby nabywca mógł korzystać z bezpłatnej obsługi gwarancyjnej sprzętu. Producent nie ponosi odpowiedzialności za uszkodzenia sprzętu ani za ewentualne straty powstałe skutkiem nieodpowiedniego sposobu eksploatacji i/lub zamontowania, nie odpowiadające wskazówkom i wytycznym zawartym w treści niniejszej instrukcji.
3. Ten bojler elektryczny odpowiada na wymagania EN 60335-1, EN 60335-2-21.
4. Z urządzenia mogą korzystać dzieci mające nie mniej niż 3 lat oraz osoby o ograniczonej zdolności fizycznej, sensorycznej czy umysłowej lub osoby nieposiadające doświadczenia lub znajomości sprzętu chyba, że są te osoby nadzorowane albo poinstruowane zgodnie z zasadami bezpiecznego korzystania z urządzenia i rozumieją te zagrożenia, które mogą się pojawić pod warunkiem, że będą nadzorowane lub po otrzymaniu instrukcji dotyczących bezpiecznego korzystania z urządzenia i zrozumienia związanego z nim niebezpieczeństwa.
5. Dzieci nie powinny bawić się urządzeniem.
6. Dzieci w wieku 3–8 lat mogą pracować tylko z kranem podłączonym do bojlera.
7. Czyszczeniem i konserwacją, które powinien przeprowadzić użytkownik, nie powinny zajmować się dzieci bez nadzoru.

**Uwaga!** Nieprawidłowy montaż i nieprawidłowe podłączenie urządzenia może doprowadzić do zagrożenia zdrowia i życia użytkowników, a także powstania szkód majątkowych, wskutek zalania, wybuchu zasobnika lub pożaru. Podłączenie do sieci elektrycznej, wodociągowej oraz uruchomienie powinno dokonane być przez osoby do tego uprawnione (posiadające uprawnienia ważne na terenie Polski).

Zabronione są wszelkie zmiany i przekształcenia w konstrukcji i schematu elektrycznego bojlera. Jeżeli będzie taka konstatacja, to gwarancja pada. Jako zmiany i przekształcenia rozumie się każde zwiększenie włożonych z producenta elementy, wbudowanie dodatkowych komponentów w bojler, zmiana z analogicznymi, nie aprobowanymi z producenta.

## Montaż

1. Podgrzewacz należy montować wyłącznie w pomieszczeniach z normalną ochroną przeciwpożarową.
2. Przy montażu w łazienkach, musi być montowane na takim miejscu, aby nie było oblewane wodą z prysznicy albo słuchawki prysznicowej.
3. Urządzenie przeznaczone jest do pracy jedynie w zamkniętych i ogrzewanych pomieszczeniach, w których temperatura nie spada poniżej 4°C. Nie jest przeznaczony do pracy w stałym przepływie wody.
4. W przypadku montażu ściennego należy zamontować bojler za pomocą przymocowanych do obudowę śrub M8 do łączników montażowych, które wcześniej zostały zamontowane do ściany i zniwelowane. Łączniki montażowe i kołki do montażu łączników do ściany zawarte są w komplecie.

## Połączenie bojlera do sieci wodociągowej

1. Podgrzewacz przeznaczony jest do ogrzewania wody użytkowej pobieranej z sieci wodociągowej o ciśnieniu nieprzekraczającym 6 atm. (0.6 Mpa)..
2. **Obowiązkowo należy zamontować zawór bezpieczeństwa.** Montuje się go na wejściu zimnej wody, zgodnie ze wskazaniem strzałki korpusu, która wskazuje kierunek wchodzącej wody. Nie dopuszcza się stosowania innych zaworów pomiędzy zaworem bezpieczeństwa a urządzeniem. Zawór bezpieczeństwa zapobiega cofaniu się wody z podgrzewacza, kiedy przestaje wlatywać do niego zimna woda z sieci wodociągowej. Zawór ten chroni także przed nadmiernym wzrostem ciśnienia zasobnika przy podgrzewaniu wody (! wraz ze wzrostem temperatury woda się rozszerza i wzrasta w nim ciśnienie), i wypuszcza nadmiar wody przez wbudowany w nim otwór drenazowy.

**Wyjątek:** W przypadku, gdy regulacja lokalna (normy prawne) wymagają korzystania z innego rodzaju zaworu bezpieczeństwa albo urządzenia (które jest zgodne z wymagami EN 1487 lub EN 1489), wtedy taki zawór bezpieczeństwa musi być dodatkowo zakupiony. Dla urządzeń zgodnych z wymaganiami EN 1487 zgłoszone maksymalne ciśnienie robocze nie może przekraczać 0.7 MPa. Dla innych zaworów bezpieczeństwa ciśnienie musi być skalibrowane 0.1 MPa poniżej zaznaczonego na tabliczce znamionowej podgrzewacza. W takim przypadku nie wolno montować zaworu bezpieczeństwa będącego na wyposażeniu podgrzewacza.

3. Powrotną kłapę bezpieczeństwa oraz rurociąg od kłapy do bojlera należy zabezpieczyć przed zamarzaniem. W razie drenowania za pomocą szlauchu wolny koniec tego szlauchu konieczne należy zawsze zostawiać otwartym do powietrza (nie utapiać go w wodzie). Tak samo szlauch należy zabezpieczyć przed zamarzaniem.

4. Dla bezpiecznej pracy podgrzewacza, należy regularnie oczyszczać zawór bezpieczeństwa. Czynność ta nie jest przedmiotem usługi gwarancyjnej. Aby uniknąć szkód dla konsumenta i osób trzecich z powodu niepoprawności systemu dostarczania ciepłej wody, konieczny jest montaż w pomieszczeniach mających hydroizolację i (albo) odprowadzenie wody z podłogi do kanalizacji. W żadnym wypadku nie należy stawiać pod urządzeniem przedmiotów, które nie są wodoodporne. Podczas montażu w pomieszczeniach bez hydroizolacji podłogi, trzeba zrobić ochronny zbiornik pod nim z odprowadzeniem do kanalizacji.

5. Podczas eksploatacji (tryb podgrzewania wody) kapanie wody z zaworu bezpieczeństwa jest zjawiskiem normalnym. Zawór bezpieczeństwa należy zostawić otwarty. Konieczne należy przedsięwziąć środki ostrożności co do odprowadzania albo zbierania wyciekłej wody, w celu uniknięcia strat.

6. W przypadku prawdopodobieństwa obniżania temperatury poniżej 0°C, podgrzewacz należy opróżnić z wody. W przypadku modeli z możliwością ustawienia parametrów można korzystać z systemu przeciw zamarzaniu (system ten funkcjonuje tylko, gdy podgrzewacz jest włączony do sieci elektrycznej).

**W przypadku opróżniania podgrzewacza,** konieczne jest po pierwsze wyłączenie go z zasilania elektrycznego. Następnie należy zamknąć doprowadzenie wody i otworzyć ciepłą wodę na baterii. Otwórzcie kran 7 ( fig.5 ) żeby wypuścić wodę z podgrzewacza. Wodę można spuścić bezpośrednio poprzez króciec wlotowy, po wstępnym demontażu podgrzewacza od sieci wodociągowej. Gdy odkręcany jest kołnierz w podgrzewaczu wyciek pozostałych kilku litrów wody w nim pozostałych jest rzeczą normalną.

## Złączenie do sieci elektrycznej

1. Nie wolno włączać podgrzewacza przed upewnieniem się, że jest napełniony wodą.
2. Podczas podłączania podgrzewacza bez kabla i wtyczki do sieci elektrycznej należy zwrócić uwagę na szczelne i prawidłowe ich połączenie.
3. Podgrzewacze wody niewyposażone w przewód zasilający - obwód elektryczny musi być wyposażony w bezpiecznik oraz we wbudowane urządzenie, które by zapewniało odłączenie wszystkich zacisków w warunkach kategorii przepięciowej III.
4. Jeśli przewód zasilający jest zepsuty, to powinien być wymieniony przez osoby do tego uprawnione.
5. Dla bojlerów horyzontalnego montażu - Izolacja kabli zasilających od sieci elektrycznej musi być chroniona przed prostym kontaktem z kołnierzem urządzenia (w polu pod pokrywą z tworzywa sztucznego). Na przykład za pomocą szlauchu izolacyjnego o odporności termicznej powyżej temperatury 90°C.
6. Podczas podgrzewania wody możliwy jest szum zaczynającej gotować się wody, dochodzący z wnętrza. Zjawisko to jest normalne i nie oznacza zaistnienia problemu. Jeśli z upływem czasu ten szum się nasila, wskazuje to na nagromadzenie wapnia. W celu usunięcia szumu niezbędne jest oczyszczenie urządzenia. Usługa ta nie wchodzi w zakres obsługi gwarancyjnej.

**Szanowni Klienci,**

**Pracownicy TESI serdecznie gratulują Państwa nowym zakupem. Mamy nadzieję, że nowe narzędzie spowodowałooby polepszyć komfort waszego domu.**

## II. CHARAKTERYSTYKA TECHNICZNA

1. Nominalna pojemność V, litry - patrz na tabelę na produkcie
2. Nominalne napięcie - patrz na tabelę na produkcie
3. Nominalna moc - patrz na tabelę na produkcie
4. Nominalne ciśnienie - patrz na tabelę na produkcie

**!** To nie jest ciśnienie sieci wodociągowej. Jest to ciśnienie robocze dla danego produktu i odnosi się do wymagań standardów bezpieczeństwa.

5. Typ produktu - zamknięty, akumulacyjny podgrzewacz wodny, z izolacją termiczną
6. Dzielne zużycie energii elektrycznej - patrz załącznik nr I
7. Zgłoszony profil obciążenia - patrz załącznik nr I
8. Ilość zmieszanej wody przy temperaturze 40 °C V40 w litrach - patrz załącznik nr I
9. Maksymalna temperatura termostatu - patrz załącznik nr I
10. Fabryczne ustawienie temperatury - patrz załącznik nr I
11. Efektywność energetyczna w trybie podgrzewania wody - patrz załącznik nr I

## III. OPISANIE I SPOSÓB DZIAŁANIA

1. Podstawowa konstrukcja składa się z dwóch stalowych zbiorników na wodę (pojemniki) i obudowę (zewnątrzną część). Izolację cieplną stanowi bezfreonowa pianka poliuretanowa, która zapewnia bardzo dobre właściwości termoizolacyjne. Urządzenie posiada dwa króćce przyłączeniowe o rozmiarze G 1/2", pierwszy (oznaczony kolorem niebieskim) doprowadza zimną wodę, drugi (oznaczony kolorem czerwonym) odprowadza ciepłą wodę z urządzenia.

Wewnętrzne zbiorniki wyprodukowane są ze stali czarnej zabezpieczonej specjalną powłoką szklano-ceramiczną lub emaliowaną.

2. Na każdym kołnierze zamontowano grzejnik elektryczny i protektor magnezowy. Element grzejny z nastawnym termostatem służy do ogrzewania wody i podtrzymywania określonej, zadanej temperatury wody w zbiorniku.

Sprzęt dysponuje dwoma wbudowanymi urządzeniami (dla każdego z pojemników) dla zabezpieczenia przed przegrzaniem (termowyłącznikami), które wyłączają odpowiedni grzejnik z sieci elektrycznej, w przypadku gdy temperatura wody osiągnie zbyt wysokie wartości.

3. Ciśnieniowy zawór bezpieczeństwa chroni urządzenie przed nadmiernym wzrostem ciśnienia, przekraczającym wartości dopuszczalne (! przy wzroście temperatury woda rozszerza się i wzrasta ciśnienie, co może doprowadzić do wypływu wody z zaworu bezpieczeństwa).

**!** Ciśnieniowy zawór bezpieczeństwa nie będzie zabezpieczał urządzenia, kiedy z sieci wodociągowej podawane jest wyższe ciśnienie niż przewidziane dla urządzenia.

## IV. MONTAŻ I POŁĄCZENIE

**!** UWAGA! Nieprawidłowy montaż i nieprawidłowe podłączenie urządzenia może doprowadzić do zagrożenia dla zdrowia i nawet do śmierci użytkowników. Możliwie jest powstanie szkód majątkowych dla użytkowników lub dla osób trzecich w skutku powodzi, wybuchu lub pożaru. Tylko uprawniony technik może wykonać montaż, podłączenie do sieci wodociągowej i podłączenie do sieci elektrycznej. Przez pojęcie uprawnionego technika rozumie się osobę, która posiada odpowiednie uprawnienia zgodnie z obowiązującymi przepisami prawa w danym kraju.

### 1. Montaż

Rekomenduje się, by urządzenie montować maksymalnie blisko od miejsc korzystania z ciepłej wody, aby zmniejszyć straty ciepła. Przy montażu w łazienkach podgrzewacz powinien być zamontowany w takim miejscu, by nie dochodziło do oblewania go wodą z prysznicza lub słuchawki prysznicowej.

W przypadku montażu ściennego należy zamontować bojler za pomocą przymocowanych do obudowę śrub M8 do łączników montażowych, które wcześniej zostały zamontowane do ściany i zniwelowane. Łączniki montażowe i kołki do montażu łączników do ściany zawarte są w komplecie.

Schemat montażu pionowego – fig. 4.1  
Schemat montażu poziomego – fig. 4.2.

W zależności od sposobu montażu urządzenia (w pozycji poziomej lub pionowej) mają Państwo możliwość zorientowania logotypu TESI na panelu sterowania w zależności od orientacji urządzenia. fig. 4.2

**!** By nie wyrządzić szkody konsumentowi oraz osobom trzecim, wynikającej z nieprawidłowego działania instalacji rozprowadzającej ciepłą wodę, należy zainstalować urządzenie w pomieszczeniach posiadających izolację wodną i przelew do kanalizacji. W żadnym przypadku nie należy umieszczać pod podgrzewaczem przedmiotów, które nie są wodoodporne. Podczas montażu urządzenia w pomieszczeniach nie mających izolacji wodnej podłogi, należy podłożyć pod ogrzewacz zbiornik (wannę, zlew) z przelewem do kanalizacji.

**!** Uwaga: Zbiornik ochronny nie znajduje się w komplecie z podgrzewaczem i wybierany jest oddzielnie przez konsumenta.

### 2. Podłączenie podgrzewacza do sieci wodociągowej

Rys. 5 Gdzie: 1 – Rurka doprowadzająca wodę; 2 – zawór bezpieczeństwa; 3 – redyktor ciśnienia (redukuje ciśnienie w rurociągu powyżej 0,7 MPa); 4 – kran hamulcowy; 5 – lejek połączony z kanalizacją; 6 – wąż gumowy; 7 – zawór/ kran wypuszczający wodę z podgrzewacza.

Przy podłączaniu ogrzewacza do sieci wodociągowej należy zwrócić uwagę na kolorowe oznaczenia rur na pierścieniach: niebieski – dla zimnej / wchodzącej/ wody, czerwony – dla gorącej /wychodzącej/ wody. Obowiązkowe jest montowanie zaworu bezpieczeństwa, stanowiącego element wyposażenia urządzenia. Montuje się go na wejściu zimnej wody, zgodnie ze strzałkami na korpusie, które wskazują kierunek wchodzącej wody. Nie wolno stosować innej armatury zaporowej pomiędzy zaworem bezpieczeństwa, a urządzeniem.

**!** Wyjątek: w przypadku, gdy lokalne normy prawne wymagają korzystania z innego rodzaju zaworu bezpieczeństwa albo urządzenia (które jest zgodne z wymaganiami EN 1487 lub EN 1489), muszą być zakupione dodatkowo. Dla urządzeń zgodnym z wymaganiami EN 1487 zgłoszone maksymalne ciśnienie robocze musi się równać 0,7 MPa. Dla innych zaworów bezpieczeństwa ciśnienie kalibrowania musi być o 0,1 MPa poniżej zaznaczonego na tabeli sprzętu. W takim przypadku nie wolno montować dostarczonego razem z podgrzewaczem zaworu bezpieczeństwa.

**!** Ifukcjonowanie /starych/ zwrotno-ochronnych zaworów bezpieczeństwa może spowodować uszkodzenie urządzenia i należy je usunąć

**!** Nie jest dopuszczalne montowanie dodatkowej armatury zaporowej pomiędzy powrotnym zaworem bezpieczeństwa (sprzętem zabezpieczającym), a urządzeniem.

**!** Nie dopuszcza się wkręcania zaworu więcej niż na 10 mm, w przeciwnym przypadku może to doprowadzić do zepsucia zaworu i jest niebezpiecznie dla waszego urządzenia.

**!** Zawór bezpieczeństwa oraz rurkę przyłączającą wodę do ogrzewacza należy zabezpieczyć przed zamarzaniem. W razie odprowadzania wody za pomocą węża jego koniec koniecznie należy zawsze zostawiać otwartym na powietrze (nie zatapiać go w wodzie). Podobnie wąż należy zabezpieczyć przed zamarzaniem.

Aby napełnić ogrzewacz wodą, należy otworzyć zawór wpuszczający do niego zimną wodę z sieci wodociągowej i gorącą wodę na armaturze/baterii.

Po napełnieniu podgrzewacza z baterii popłynę strumień wody - wtedy można zamknąć pobór ciepłej wody na baterii. W przypadku opróżniania podgrzewacza, konieczne jest przede wszystkim wyłączenie zasilania elektrycznego oraz zatrzymanie doprowadzenia wody do urządzenia. Następnie należy otworzyć baterię na wypływ ciepłej wody. Otworzyć zawór/kran 7 (Rys. 5), by wypuścić wodę z podgrzewacza. Jeśli w instalacji nie został zainstalowany zawór/kran, można wypuścić wodę z ogrzewacza bezpośrednio przez rurę doprowadzającą wodę, po wstępnym demontażu ogrzewacza od sieci wodociągowej.

Przy usuwaniu kołnierza rzeczą normalną jest wyciek pozostałych kilku litrów wody z urządzenia.

**!** W takiej sytuacji należy zapobiec możliwym stratom, wynikającym z wycieku resztek wody.

W przypadku, gdy ciśnienie w sieci wodociągowej przekracza wartość wskazaną powyżej w paragrafie II, niezbędne jest zamontowanie zaworu redukującego, w przeciwnym przypadku ogrzewacz nie będzie prawidłowo użytkowany. Producent nie ponosi odpowiedzialności za problemy wynikające z niewłaściwej eksploatacji urządzenia.

### 3. Podłączenie do sieci elektrycznej.

**!** Przed włączeniem zasilania elektrycznego, należy upewnić się, że podgrzewacz jest napełniony wodą.

3.1. Dla modeli zaopatrzone w kabel zasilający w komplecie z wtyczką, podłączenie urządzenia następuje w momencie włożenia wtyczki do kontaktu. Urządzenie jest rozłączone po wygnięciu wtyczki z kontaktu.

**!** Kontakt powinien być podłączony do odrębnego obwodu elektrycznego, zabezpieczonego poprzez bezpiecznik elektryczny. Gniazdko należy koniecznie uzmiąć.

### 3.2. Podgrzewacze wody niewyposażone w przewód zasilający

Muszą być podłączone do obwodu prądu w sposób odrębny od podstawowej instalacji elektrycznej oraz wyposażone w bezpiecznik prądu znamionowego zaznaczony na nominalny prąd 16 A (20 A dla mocy podgrzewacza > 3700 W). Połączenie powinno być wykonane z użyciem jednodrutowych (twardych) miedzianych przewodów - kabel 3 x 2,5 mm<sup>2</sup> do całościowej mocy 3000 W (kabel 3 x 4,0 mm<sup>2</sup> do całościowej mocy > 3700 W).

W elektrycznym konturze zasilania podgrzewacza musi być wbudowane urządzenie, które zapewni rozdzielenie wszystkich biegunów w warunkach nadmiaru napięcia kategorii III.

Aby montować zasilający przewód elektryczny do podgrzewacza, należy usunąć plastikową pokrywkę (rys.7.2).

Podłączanie przewodów doprowadzających prąd należy przeprowadzić w następujący sposób:

- fazowy do oznaczenia A albo A1 albo L albo L1;
- neutralny do oznaczenia N (B albo B1 albo N1);
- Obowiązkowe jest złączenie przewodu ochronnego do śrubowego połączenia, oznaczone znakiem ⊕.

### ! Po montażu, plastikową pokrywkę należy zamknąć!

Wyjaśnienie do fig.6:

T1, T2 – termowyłącznik; TR/EC – termoregulator/ blok elektroniczny; S1, S2 – Czujnik; R1, R2 – grzejnik; F1, F2 – flansza.

## V. OCHRONA ANTYKOROZYJNA – ANODA MAGNEZOWA

Anoda magnezowa chroni wewnętrzną powierzchnię zbiornika od korozji. Jest to część, która się zużywa i dlatego trzeba ją okresowo wymieniać.

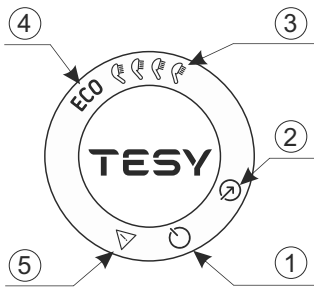
W celu długotrwałej i bezpiecznej eksploatacji podgrzewacza, producent rekomenduje okresowe badania stanu anody magnezowej przez wykwalifikowanych instalatorów i cykliczną jej wymianę podczas przeglądów urządzenia. W celu przeprowadzenia wymiany, prosimy o kontakt z autoryzowanymi serwisami!

## VI. PRACA Z NARZĘDZIEM

### 1. Podłączenie elektrycznego ogrzewacza wody

Przed tym jak po raz pierwszy włączyć sprzęt należy sprawdzić czy został on podłączony do sieci elektrycznej w prawidłowy sposób oraz czy został wypełniony wodą. Podłączenie elektrycznego ogrzewacza wody dokonuje się za pomocą przełącznika wbudowanego podczas montażu, jak podano w punkcie 3.2. paragrafu IV, albo podłączeniem wtyczki do gniazdko.

2. Opis panelu sterowania urządzenia



Na panelu sterowania urządzenia wyświetlana jest informacja o pracy i stanie bojlera.

Oznakowanie przycisków i elementów:

- 1 - Przycisk „Stand by” / „ON”;
- 2 - Przycisk wyboru trybu pracy;
- 3 - Wskaźniki wybranego trybu „Ręcznego sterowania”;
- 4 - Wskaźnik wybranego trybu ECO;
- 5 - Wskaźnik zarejestrowanego problemu.

3. Ustawienia i sterowanie urządzeniem

• Włączenie sterowania elektronicznego urządzeniem

Nacisnąć przycisk by włączyć sterowanie urządzeniem. Na panelu sterowania wyświetlany jest ustawiony tryb pracy. Nacisnąć ponownie przycisk by wyłączyć sterowanie elektroniczne. Tryb „Stand by” jest włączony i urządzenie automatycznie wchodzi w tryb „Przeciw zamarznięciu”. Na panelu sterowania przycisk , przycisk .

• Wybór trybu pracy

Za pomocą przycisku można wybrać tryb pracy. Każdy raz po naciśnięciu tego przycisku wybierany jest tryb w następującej kolejności:



**Uwaga!** Maksymalna liczba przyszcików zależy od pojemności Państwa urządzenia i sposobu montażu (fig. 1.3 – w pozycji poziomej lub pionowej).

**Tryb „Ręcznego sterowania”**

W trybie „Ręcznego sterowania” urządzenie działa jako zwykły bojler elektryczny. Należy zadać ilość gorącej wody jako równoważnik liczby przyszcików.

Zadana ilość gorącej wody i bieżący stan urządzenia wyświetlane są na panelu sterowania za pomocą wskaźników świetlnych.

Symbol „Słuchawki” udziela informacje o ilości podgrzanej wody i o tym czy zadana ilość została osiągnięta w odpowiednich trybach pracy. Kiedy symbol „Słuchawki” świeci w sposób ciągły, oznacza to, że zadana ilość gorącej wody została osiągnięta. Kiedy symbol „Słuchawki” miga, oznacza to, że urządzenie pracuje w trybie podgrzewania. Kiedy więcej niż jeden „pryszcik” nie jest gotowy, mrugać jeden po drugim bez przerwy. W tym sposób udzielana jest informacja o zadanej ilości gorącej wody oraz o osiągniętej ilości gorącej wody w każdej chwili.

**Tryb „ECO”**

**Uwaga!** Posiadany przez Ciebie elektryczny ogrzewacz wody TESI jest urządzeniem maksymalnie możliwej klasy energetycznej. Klasę energetyczną urządzenia zapewnia się jedynie w trybie roboczym EKO Eco smart wskutek znacznego stopnia oszczędzania energii generowanego w tym trybie pracy.

W trybie „ECO” bojler elektryczny opracuje własny algorytm pracy, żeby zapewnić oszczędzanie kosztów energii elektrycznej i jednocześnie z tym zmniejszyć miesięczne koszty energii elektrycznej, maksymalnie zachowując komfort użycia.

Ten tryb pracy jest przydatny przede wszystkim w przypadku ustalonych przyzwyczajzeń dotyczących zużycia ciepłej wody (na przykład: Państwo biorą prysznic mniej więcej o tej samej porze dnia). Żeby urządzenie pracowało w trybie „ECO”, należy naciskać przycisk , a pojawi się wskaźnik świetlny ECO na panelu sterowania. Podczas pierwszego tygodnia wykonywane jest dostosowanie się urządzenia do przyzwyczajzeń rodziny i woda podgrzewana jest do temperatury maksymalnej dostępnej dla urządzenia. Po tym okresie maksymalna wartość podgrzewania wody odpowiada na rzeczywiste zapotrzebowanie.

Zasada działania: po wybraniu trybu „ECO” urządzenie zapozna się z Państwa przyzwyczajeniami i sam opracuje tygodniowy program tak, aby zapewnić potrzebną ilość wody w odpowiednim momencie, w którym Państwo potrzebują, jednocześnie z tym zapewniając oszczędność energii i obniżenie rachunku za energię elektryczną. Zasada działania wymaga tygodniowego okresu samokształcenia, po którym tryb „ECO” automatycznie odtwarza zapamiętany cykl pracy – ustalony na podstawie zbadanych przyzwyczajzeń Państwa – i zaczyna zapewniać oszczędność energii nie zakłócając Państwa komfortu. Urządzenie dalej śledzi Państwa przyzwyczajenia i ciągle samodzielnie uczy się.

W przypadku gdy Państwo często zmieniają swoje przyzwyczajenia, urządzenie nie będzie w stanie opracować dokładny algorytm gwarantujący Państwa komfort i zapewniający gorącą wodę w chwili, w której jest potrzebna.

**Uwaga!** W przypadku braku zasilania urządzenie zachowuje algorytm Smart zgodnie z Państwa przyzwyczajeniami w okresie do 45 minut.

W przypadku potrzeby jednokrotnego podgrzewania wody do temperatury maksymalnej w aktywnym trybie ECO, należy wybrać maksymalną liczbę przyszcików. W razie takiej zmiany algorytm ECO zostanie zachowany w pamięci. Po powrocie do trybu ECO praca urządzenia kontynuuje zgodnie z opracowanym algorytmem.

Polski

• funkcja „Przeciw zamarznięciu”

Funkcja „Przeciw zamarznięciu” jest aktywna w trybie „Stand by”. Jeśli Państwo mają zamiar nie używać podgrzewacza wody przez dłuższy okres, należy zabezpieczyć wodę przed zamarznięciem za pomocą przycisku do aktywacji funkcji „Przeciw zamarznięciu”, w tej sytuacji podgrzewacz wody będzie utrzymywał temperaturę wody około 10 °C.

**UWAGA:** Zasilanie elektryczne urządzenia należy być włączone. Zawór bezpieczeństwa i system rur od zaworu do urządzenia należy zostać zabezpieczony przed zamarznięciem.

• funkcja „PRZYWRACANIE USTAWIEŃ FABRYCZNYCH”

W celu aktywacji tej funkcji ważne jest, by elektryczny ogrzewacz wody znajdował się w trybie „Stand by”. Aktywacja następuje po zatrzymaniu przycisków + razem na co najmniej 10 sekund. W ciągu tych 10 sekund urządzenie musi podać dwa sygnały dźwiękowe. Pierwszy sygnał to „test”, razem z nim zapalą się wszystkie symbole na wyświetlaczu. Przy dalszym naciśnięciu dwóch przycisków zostanie podany drugi sygnał, którym potwierdza się przywrócenie urządzenia do fabrycznych ustawień.

**Uwaga!** W przypadku przywracania ustawień fabrycznych algorytm Smart zostanie zresetowany. Urządzenie zaczyna uczyć się ponownie i opracować nowy tygodniowy harmonogram.

• Funkcja „Antilegionella”

Niska temperatura wody w bojlerze stwarza łagodne środowisko rozwoju mikroorganizmów i zwłaszcza bakterii Legionella, która może być wyjątkowo niebezpieczna dla ludzkiego organizmu.

Funkcja Antilegionella/Dezynfekcja jest innowacyjną funkcją, która włącza się automatycznie w celu zabezpieczenia bojlera przed wzrostem bakterii w ciepłej wodzie.

W przypadku gdy w ciągu 7 dni woda w podgrzewaczu nie osiągnie temperatury 65 °C, włącza się funkcja Antilegionella. Woda w podgrzewaczu podgrzewana jest do 65 °C i temperatura ta utrzymywana jest w ciągu 60 minut.

4. Możliwe problemy

W przypadku zarejestrowanego problemu w urządzeniu wszystkie symbole gasną. Symbol zaczyna świecić na panelu i migać. Jednocześnie z tym grzałka urządzenia wyłącza się (urządzenie przestaje podgrzewać) i wskaźnik trybu pracy gaśnie. Różne błędy są kodowane częstotliwością migania symbolu (symbol miga N razy i gaśnie na 2 sekundy).

Lista błędów i ich kodów:

Kod błędu	Nazwa błędu
1	błąd 1 Czujnik 1 – dolny czujnik rozłączony
2	błąd 2 Czujnik 1 – zwarcie dolnego czujnika
3	błąd 3 Czujnik 1 – górny czujnik rozłączony
4	błąd 4 Czujnik 1 – zwarcie górnego czujnika
5	błąd 5 Czujnik 2 – dolny czujnik rozłączony
6	błąd 6 Czujnik 2 – zwarcie dolnego czujnika
7	błąd 7 Czujnik 2 – górny czujnik rozłączony
8	błąd 8 Czujnik 2 – zwarcie górnego czujnika
9	błąd 9 Błąd odczytu danych z NFC
10	błąd 10 Grzałka włączona w suchym stanie (H1)
11	błąd 11 Grzałka włączona w suchym stanie (H2)
12	błąd 12 Woda we zbiorniku dopływowym nie jest podgrzewana. (H1)
13	błąd 13 Woda we zbiorniku odpływowym nie jest podgrzewana. (H2)
14	błąd 14 Możliwie jest zamarznięcie wody!

**Uwaga!** W przypadku wyświetlenia się razem z kodem błędu jak najszybciej należy skontaktować się z upoważnionym zakładem serwisowym! Spis upoważnionych zakładów serwisowych załączony jest do karty gwarancyjnej.

VII. KONSERWACJA

Podczas pracy ogrzewacza, przy wysokiej temperaturze, na powierzchni elementu grzejnego odkłada się kamień. Ma to wpływ na pogarszanie się wymiany ciepłej pomiędzy grzałką, a wodą. Ma to wpływ na podwyższenie temperatury grzałki oraz wody wokół niej. Pojawia się charakterystyczny szum /gotującej się wody/. Termoregulator zaczyna włączać się i wyłączać coraz częściej. Możliwe jest zbyt szybkie wyłączenie podgrzewania wody. Z tego powodu producent zaleca profilaktycznie, raz na dwa lata przegląd urządzenia przez autoryzowany serwis. Przegląd taki powinien zawierać czyszczenie zbiornika oraz anody ochronnej (dotyczy ogrzewaczy z pokryciem szkło-ceramicznym), którą w razie konieczności należy wymienić na nową. Czyszczenie urządzenia należy wykonywać przy użyciu nawilżonej ściereczki. Nie używać materiałów ściernych ani rozpuszczalników. Nie polewać sprzętu wodą.

**Producent nie ponosi odpowiedzialności za konsekwencje mogące się pojawić w wyniku nie przestrzegania niniejszej instrukcji.**

Recykling i utylizacja

Zużyte urządzenia elektryczne są surowcami wtórnymi – nie wolno wyrzucać ich do pojemników na odpady domowe, ponieważ mogą zawierać substancje niebezpieczne dla zdrowia ludzkiego i środowiska! Prosimy o aktywną pomoc w oszczędnym gospodarowaniu zasobami naturalnymi i ochronie środowiska naturalnego przez przekazanie zużytych urządzeń do punktu składowania surowców wtórnych – zużytych urządzeń elektrycznych.

## 1. DŮLEŽITÁ PRAVIDLA

1. Tento technický popis a návod k použití cílí seznámit Vás s výrobkem a podmínkami jeho správné montáže a provozování. Návod je určen i pro způsobilé techniky, kteří uskuteční původní montáž přístroje, demontáž a opravu v případě poruchy.
2. Prosím, nezapomeňte, že dodržování pokynů v této příručce je především v zájmu zákazníka, ale zároveň je také jednou ze záručních podmínek, uvedených v záručním listu, umožňujících zákazníkovi využít bezplatného záručního servisu. Výrobce nenese zodpovědnost za závady na přístroji a možné škody vzniklé v důsledku používání a / nebo montáže přístroje, které neodpovídají pokynům a návodům v této příručce. .
3. Tento elektrický bojler odpovídá požadavkům EN 60335-1, EN 60335-2-21.
4. Tento výrobek je určen k použití dětmi ve věku 3 let a více a osobami se sníženými fyzickými, emocionálními nebo intelektuálními možnostmi, nebo osobami s nedostatkem zkušeností a znalostí, pouze jestliže jsou pod dohledem, nebo byli poučeni v souladu s bezpečnostními požadavky pro použití výrobku a rozumí nebezpečím, která mohou vzniknout.
5. Děti si nesmí hrát s výrobkem.
6. Děti ve věku od 3 do 8 let smí operovat pouze s kohoutek připojeným k bojleru.
7. Čištění a údržba výrobku nesmí být prováděna dětmi, které nejsou pod dohledem dospělých.

**⚠** *Pozor! Nesprávná montáž a připojení přístroje je nebezpečné pro zdraví a život spotřebitelů. To také může způsobit těžké a trvalé důsledky pro ně, včetně ale nejen fyzické postižení a/nebo smrt. To může také vést k škodě jejich majetku/, poškození a/nebo zničení/ a také toho třetích osob způsobeny včetně ale nejen ze záplavy, výbuchu a požáru.  
Montáž, připojení k vodovodní a elektrické síti a uvedení do provozu musí být prováděny pouze a jediň kvalifikovanými elektrotechnici a technici pro opravu a montáž přístroje kteří dostali svou kvalifikaci na území státu ve které se montáž provádí a přístroj se uvádí do provozu a podle předpisů státu.*

**⚠** *Zakazují se všechny změny a přestavby v konstrukci a elektrickém schématu bojleru. V případě zjištění takových se záruka stává neplatnou. Za výměny a přestavby se pokládá každé odstranění vložených výrobcem prvků, vbudování dodatečných komponentů do bojleru, výměna prvků analogickými prvky neschválenými výrobcem.*

## Montáž

1. Bojler montovat jenom v prostorech s normální protipožární zabezpečeností.
2. Při montáži v koupelně se musí namontovat na místo, kde ho nebude oblévat voda ze sprchy nebo ze sprchy-sluchátka.
3. Výrobek je určen k využití pouze v uzavřených a oteplených místnostech, ve kterých teplota neklesá pod 4°C a není určen k využití v nepřetržitém průtokovém režimu.
4. Při montáži na stěnu je přístroj zavěšen pomocí šroubů M8 namontovaných k jeho tělu na předmontované a nivelizované vůči stěně nosné lišty. Nosné lišty a hmoždinky pro montáž lišty na stěnu jsou součástí sady přístroje.

## Připojení bojleru k vodovodu

1. Přístroj je určen na zabezpečení hořkou vodou domácností, mající vodovodní síť s tlakem ne víc než 6 bar (0,6 MPa).
2. **Je povinné montování ochranného zařízení typu zpětná pojistná klapka (0,8 MPa), s kterým byl bojler koupený.** Ta se umísťuje na vstup pro studenou vodu, v souladu s ručičkou na jeho tělese, která ukazuje směr vstupující vody. Nepřipouští se jiná zastavující armatura mezi klapkou a přístrojem.  
**Výjimka:** Jestliže místní vyhlášky (normy) vyžadují použití jiného pojistného ventilu, nebo zařízení (odpovídající EN 1487 nebo EN 1489), toto musí být dokoupeno. Pro zařízení odpovídající EN 1487 musí být maximální uvedený pracovní tlak 0.7 MPa. Pro jiné bezpečnostní ventily, musí být tlak, na který jsou kalibrovány o 0.1 MPa nižší než tlak uvedený na výrobním štítku výrobku. V těchto případech zpětný pojistný ventil dodávaný s výrobkem nepoužívejte.
3. Zpětný-pojistný ventil a potrubí od něj směrem k bojleru musí být chráněny před zamrznutím. Při drenáži hadic – její volný konec musí být vždy odkrytý do atmosféry (nesmí být potopen). Hadice musí být také chráněna před zamrznutím.
4. Za účelem bezpečné práce bojleru se zpětná pojistná klapka pravidelně čistí a kontroluje zdá funguje normálně /zdá není blokována/, přičemž pro oblasti s velmi tvrdou vodou se musí odstraňovat navrstvený vápenec. Tato služba není předmětem záruční obsluhy.
5. Za účelem vyhnout se zapříčinění škod uživateli a třetím osobám, v případě poruchy v systému pro zásobování teplou vodou, je nutné, aby se přístroj montoval v prostorech s podlažní hydroizolací a s drenáží v kanalizaci. V žádném případě neumísťujte pod přístroj předměty, které nejsou vodovzdorné. Při montování přístroje v prostorech bez podlažní hydroizolace je nutné vyhotovit pod ním ochrannou vānu s drenáží ke kanalizaci.
6. Při využití – (režim ohřevu vody) – je normální, že kape voda drenážním otvorem pojistného ventilu. Tento ventil musí zůstat odkrytý. Je potřeba zajistit odvod, nebo sběr vytékající vody, abyste zamezili škodám.
7. Existuje-li možnost, že by teplota v místnosti poklesla pod bod mrazu 0 °C, ohříváč vody musí být vypuštěn. Když se musí bojler vyprázdnit, je povinné nejdřív vypnout elektrické napojení k němu. Uzavřete přívod vody do zařízení. Otevřete kohoutek teplé vody u vodovodní baterie. Otevřete vypouštěcí kohoutek 7 (obr. 5), abyste vypustili vodu z ohříváče. Není-li vypouštěcí kohoutek nainstalován, ohříváč vody můžete vypustit přímo přes přívodní trubku, tím že ohříváč odpojíte od vodovodu.

## Připojení k elektrické síti

1. Nezapínat bojler bez toho, aby jste se přesvědčili, že je plný vody.
2. Při připojení bojleru k elektrické síti dbát, aby bylo správně spojené pojistné vedení (při modelech bez šňůry se zástrčkou).
3. Ohříváč vody bez napájecího kabelu - elektrický okruh musí být zajištěn pojistkou s integrovaným zařízením zajišťujícím rozdělení všech pólů v případě nadměrného napětí kategorie III.
4. Jestli napájecí šňůra (při modelech, kde ta patří k sádě) je poškozena, ta se musí vyměnit zástupcem opravy nebo osobou s podobnou kvalifikací, aby jste se vyhnuli všelijakému riziku.
5. Při bojlerech s horizontální montáží - Izolace napájecích vodičů elektrické instalace musí být chráněna před dotykem s přírubou výrobku (v oblasti pod umělohmotným příklopem). Například izolační hadic s tepelnou odolností vyšší než 90°C.
6. Při ohřevu vody se může objevit šumivý hluk (vroucí voda). Toto je normální a není to příznakem poruchy. Hluk se časem zesiluje a důvodem je usazený vápenec. Pro odstranění hluku je nutno nechat výrobek vyčistit. Tato služba není součástí záručního servisu.

## Vážení zákazníci,

Pracovní tým TESY gratuluje Vám srdečně k novému nákupu. Doufáme, že Váš nový přístroj přispěje k zlepšení pohodlí ve Vašem domě.

## II. TECHNICKÉ CHARAKTERISTIKY

1. Nominální kapacita, litry – viz štítek na přístroji
2. Nominální napětí – viz štítek na přístroji
3. Nominální výkon – viz štítek na přístroji
4. Nominální tlak – viz štítek na přístroji

**!** Toto není tlak ve vodovodní síti. Toto je tlak vody udaný pro výrobek dle požadavků bezpečnostních norem.

5. Typ bojleru - zavěšený akumulující ohřivač vody, s tepelnou izolací
6. Vnitřní krytí – pro modely: GC-sklo-keramika;
7. Denní spotřeba elektrické energie – viz Příloha I
8. Výrobce udaný zátěžový profil – viz Příloha I
9. Množství smíšené vody při 40°C V40 v litrech - viz Příloha I
10. Maximální teplota termostatu – viz Příloha I
11. Tovární nastavení teplot – viz Příloha I
12. Energetická efektivita při ohřevu vody – viz Příloha I

## III. POPIS A PRINCIP FUNKOVÁNÍ

Přístroj se skládá z korpusu, příruby ve spodní části /u bojlerů s vertikální montáží /nebo po straně/ u bojlerů s horizontální montáží/, ochranného plastového panelu a vratného – pojistného ventilu.

1. Tělo se skládá ze dvou ocelových nádrží (vodní nádrž) a pláště (vnější obal) s tepelnou izolací mezi nimi z ekologicky čistého vysoce hmotného penopolystyrenu, a z dvou trubek se závitem G 1/2" pro podání studené vody (s modrým prstencem) a vypuštění teplé vody (s červeným prstencem).

Vnitřní nádrže jsou vyrobeny z černé oceli, chráněné proti korozi speciálním sklokeramickým nebo smaltovaným nátěrem.

2. Na každé z přírub je namontován elektrický ohřivač a hořčikový chránič.

Elektrický ohřivač slouží na ohřívání vody v nádrži a ovládá se termostatem, který automaticky udržuje určitou teplotu. Přístroj má dvě zabudovaná zařízení (pro každou z nádob na vodu) pro ochranu proti přehřátí (tepelné vypínače), které vypínají příslušný ohřivač ze sítě, když teplota vody dosáhne příliš vysokých hodnot.

3. Zpětná pojistná klapka zabraňuje úplnému vyprázdnění přístroje při zastavení podávání studené vody z vodovodu. Ta chrání přístroj před zvýšením tlaku ve vodní nádrži do hodnoty vyšší než přípustná při režimu ohřívání (Při zvýšení teploty se voda rozšiřuje a tlak se zvyšuje), vypuštěním zbytku drenážním otvorem.

**!** Zpětná pojistná klapka nemůže chránit přístroj při podání z vodovodu tlaku vyššího než nahlášeného pro tento přístroj.

## IV. MONTÁŽ A ZAPÍNÁNÍ

**!** POZOR! NESPRÁVNÁ MONTÁŽ A PŘIPOJENÍ PŘÍSTROJE JSOU NEBEZPEČNÉ S TĚŽKÝMI DŮSLEDKAMI NA ZDRAVÍ A DOKONCE SMRT SPOTŘEBITELŮ. TO TAKÉ MŮŽE DOVÉST K POŠKOZENÍ JEJICH MAJETKU, A TAKÉ TOHO TŘETÍCH OSOB ZPŮSOBENY ZE ZÁPLAVY, VÝBUCHU, POŽÁRU. Montáž, připojení k vodovodní síti a připojení k elektrické síti musí být prováděny kvalifikovanými techniky. Kvalifikovaný technik je osoba, která má příslušné kompetence podle předpisů příslušného státu

### 1. Montáž

Doporučuje se, aby montování přístroje bylo maximálně blízko míst, kde se bude používat teplá voda, aby se snížily tepelné ztráty v potrubí. Při montáži v koupelně se musí namontovat na místo, kde ho nebude oblévat voda ze sprchy nebo ze sprchy-sluhátko.

Při montáži na stěnu je přístroj zavěšen pomocí šroubů M8 namontovaných k jeho tělu na předmontované a nivelizované vůči stěně nosné lišty. Nosné lišty a hmoždinky pro montáž lišty na stěnu jsou součástí sady přístroje.

Schéma pro vertikální montáž – obr. 4.1

Schéma pro horizontální montáž – obr. 4.2

V závislosti na způsobu montáže spotřebiče (vertikálně nebo horizontálně) máte možnost orientovat logo TESI na ovládacím panelu podle orientace samotného spotřebiče. obr. 4.2

**!** Za účelem vyhnouti se zapříčinění škod uživateli a třetím osobám, v případě poruchy v systému pro zásobování teplou vodou, je nutné, aby se přístroj montoval v prostorech s podlažní hydroizolací a s drenáží v kanalizaci. V žádném případě neumísťujte pod přístroj předměty, které nejsou vodovzdorné. Při montování přístroje v prostorech bez podlažní hydroizolace je nutné vyhotovit pod ním ochrannou vánu s drenáží ke kanalizaci.

**!** Poznámka: Ochranná vána není zapojena do sádky, vybírá se uživatelem.

### 2. Připojení bojleru k vodovodu

Fig. 5 Kde: 1 – Vstupní trubka; 2 – pojistná klapka; 3 – redukční ventil (při tlaku ve vodovodu přes 0,6 MPa); 4 – uzavírací ventil; 5 – nálevka se spojením ke kanalizaci; 6 – hadice; 7 – Vypouštěcí kohoutek

Při připojení bojleru k vodovodu se musí brát v úvahu ukazující barevné znaky / prstence/ na trubkách: modrý – pro studenou /vstupující/ vodu, červený – pro horkou / vystupující/ vodu.

Je povinné montování ochranného zařízení typu zpětná pojistná klapka (0,8 MPa), s kterým byl bojler koupený. Ta se umísťuje na vstup pro studenou vodu, v souladu s ručičkou na jeho tělese, která ukazuje směr vstupující vody. Nepřipouští se jiná zastavující armatura mezi klapkou a přístrojem.

**!** Výjimka: Jestliže místní vyhlášky (normy) vyžadují použití jiného pojistného ventilu, nebo zařízení (odpovídající EN 1487 nebo EN 1489), toto musí být dokoupeno. Pro zařízení odpovídající EN 1487 musí být maximální uvedený pracovní tlak 0.7 MPa. Pro jiné bezpečnostní ventily, musí být tlak, na který jsou kalibrovány o 0.1 MPa nižší než tlak uvedený na výrobním štítku výrobku. V těchto případech zpětný pojistný ventil dodávaný s výrobkem nepoužívejte

**!** Přítomnost jiných /starých/ zpětných pojistných klapek může zapříčinit poruchu vašeho přístroje a musí se odstranit.

**!** Je nepřipustné používat jinou uzavírací armaturu mezi zpětným-pojistným ventilem (pojistným zařízením) a výrobkem.

**!** Klapka se nesmí zatáčet na závity s délkou přes 10 mm, v opačném případě to může zapříčinit poruchu vaší klapky a je nebezpečné pro váš přístroj.

**!** Zpětný-pojistný ventil a potrubí od něj směrem k bojleru musí být chráněny před zamrznutím. Při drenáži hadicí – její volný konec musí být vždy odkrytý do atmosféry (nesmí být potopen). Hadice musí být také chráněna před zamrznutím.

Plnění bojleru vodou se uskutečňuje otevřením kohoutu pro podání studené vody z vodovodu k němu a kohoutu horké vody směšovací baterie. Po naplnění se směšovače by měl začít téct nepřetržitý proud vody. Už můžete zavřít kohout teplé vody.

Když se musí bojler vyprázdnit, je povinné nejdříve vypnout elektrické napojení k němu. Uzavřete přívod vody do zařízení. Otevřete kohoutek teplé vody u vodovodní baterie. Otevřete vypouštěcí kohoutek 7 (obr. 5), abyste vypustili vodu z ohřivače. Není-li vypouštěcí kohoutek nainstalován, ohřivač vody můžete vypustit přímo přes přívodní trubku, tím že ohřivač odpojíte od vodovodu.

Při odstranění příruby je normálně to, že vyteče pár litrů vody, které zůstaly ve vodní nádrži.

**!** Při vypouštění vody se musí udělat opatření, aby vytékající voda nezapříčinila škody.

V případě, že tlak ve vodovodní síti převyšuje hodnotu uvedenou v odstavci II výše, je nutná montáž redukčního ventilu. V opačném případě bude bojler využíván nesprávným způsobem. Výrobce nenes odpovědnost za problémy v důsledku nesprávného provozování přístroje.

### 3. Připojení k elektrické síti.

**!** Před zapnutím elektrického napojení, se ujistěte zdá je přístroj plný vody.

3.1. Při modelech zásobených napájecí šňůrou spolu se zástrčkou, se připojení uskutečňuje vsunutím zástrčky do kontaktu.

Odpojení od elektrické sítě se uskutečňuje vypnutím zástrčky z kontaktu.

**!** Zástrčka musí být správně připojena k samostatnému elektrickému okruhu zajištěnému pojistkou. Zástrčka musí být uzemněna.

### 3.2. Ohřivač vody bez napájecího kabelu

Výrobek musí být připojen k vlastním elektrickému okruhu ve stacionární elektrické síti zabezpečeném pojistkou s uvedeným nominálním proudem 16A (20A pro výkon > 3700W). Připojení se provádí měděnými jednožilnými (tvrdými) vodiči – kabel 3x2,5 mm<sup>2</sup> pro celkový výkon 3000W (kabel 3x4.0 mm<sup>2</sup> pro výkon > 3700W).

Do elektrické kontury pro napájení přístroje se musí vbudovat zařízení zabezpečující odpojení všech pólů za podmínek nadměrného napětí kategorie III.

Abyste se namontovali napájecí elektrické vedení k bojleru je potřebné odstranit plastové víko (fig.7.2).

Zapojení napájecích vodičů musí být ve shodě s označením koncovek, v tomto sledu:

- fáze k označení A, nebo A1, nebo L, nebo L1;
- nula k označení N (B nebo B1, nebo N1) ;
- Je povinné připojení pojistného vedení k šroubovému spojení, označené znakem ⊕.

**Po montáži se plastové víko má znovu vrátit na své místo!**

Vysvětlivka k fig.6:

TR1, TR2 – termovypínač; TR/EC – termoregulátor/ elektronický blok; S1, S2 – senzor; R1, R2 – ohřivač; F1, F2 – příruba.

### V. PROTIKOROZNÍ OCHRANA - HOŘČIKOVÁ ANODA

Hořčikový anodový protektor chrání vnitřní povrch vodní nádrže před korozi. Protektor je opotřebovatelný prvek, který podléhá periodické výměně. Vzhledem k dlouhodobému a bezporuchovému provozu Vašeho bojleru výrobce doporučuje periodickou prohlídku stavu hořčikové anody způsobitelným technikem a výměnu v případě potřeby, přičemž se toto může stát během periodické profylaxe přístroje. Za účelem uskutečnění výměny kontaktujte autorizované opravny!

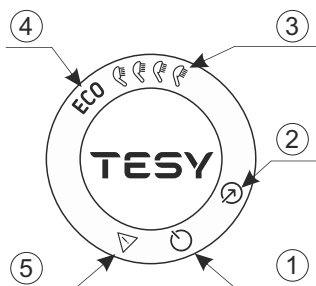


## VI. PRÁCE S PŘÍSTROJEM.

### 1. Zapnutí elektrického bojleru

Při prvním zapnutí výrobku se ujistěte, že je správně zapojen do elektrické sítě a je plný vody. Zapnutí bojleru se provádí pomocí zařízení, které je zabudováno do instalace a je popsáno v bodě 3.2. odstavce IV nebo zapojením zástrčky do elektrické zásuvky (u modelů s napájecím kabelem a el. zástrčkou).

### 2. Popis ovládacího panelu přístroje




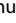


Na ovládacím panelu se ukazuje informace o práci a stavu bojleru.

Označení tlačítek a prvků:


- ① - Tlačítko „Stand by“ / „ON“;
- ② - Tlačítko volby provozního režimu;
- ③ - Indikace pro zvolený režim „ruční ovládání“;
- ④ - Indikátor pro zvolený režim ECO;
- ⑤ - Indikátor registrovaného problému.

### 3. Nastavení a ovládání přístroje

#### • Zapnutí elektronického ovládání přístroje

Stiskněte tlačítko , abyste zapnuli ovládání přístroje. Na ovládacím panelu se vizualizuje zadaný provozní režim. Stiskněte opět tlačítko , abyste vypnuli elektronické ovládání. Aktivuje se režim „Stand By“ a přístroj přechází automaticky v režim „Proti zamrznutí“. Na ovládacím panelu zůstává podsvícené tlačítko , tlačítko .

#### • Volba provozního režimu

Tlačítkem  se volí provozní režim. Každým zmačknutím tohoto tlačítka se volí jiný režim v sekvenci, jak ukázáno níže:



**! Pozor!** Maximální počet sprch závisí na objemu Vašeho spotřebiče a způsobu montáže (obr. 1.3 - vertikálně nebo horizontálně).

#### Režim „Ruční ovládání“

V režimu ručního ovládání funguje spotřebič jako běžný elektrický bojler. Nastavuje se množství teplé vody jako ekvivalent počtu sprch.


Momentálně zadané množství horké vody a momentální stav přístroje se ukazuje prostřednictvím světelných indikátorů na ovládacím panelu.

Symbol „Sluchátko“ Vám poskytuje informace o už zahřátém množství horké vody, a zda je dosaženo nastaveného množství v různých režimech. Pokud symbol „Sluchátko“ svítí pořád, to znamená, že bylo dosaženo nastaveného množství horké vody. Pokud symbol „Sluchátko“ bliká, znamená to, že je přístroj v režimu zahřívání. Když více než jedna „sprcha“ není hotova, blikají jejich symboly jeden po druhém nepřetržitě. To poskytuje informace o nastaveném množství horké vody a o množství, dosaženém v každém okamžiku.

#### Režim „ECO“

**! Pozor!** Elektrický bojler TESI, který vlastníte je v nejvyšší energetické třídě. Třída přístroje je garantována pouze při práci přístroje v režimu ECO „Eco smart“, z důvodů značného šetření energie, kterého je dosahováno.

V režimu „ECO“ elektrický bojler vytváří vlastní provozní algoritmus, aby zajistil úsporu nákladů za energii, respektive aby snížil Váš účet za elektřinu, ale se zachováním maximálního komfortu při užívání.

Tento provozní režim je vhodný hlavně při zavedených zvyklostech týkajících se spotřeby horké vody (příklad: koupete se každý den přibližně ve stejnou dobu). Pro provoz spotřebiče v režimu „ECO“ mačkejte tlačítko , dokud se na ovládacím panelu neobjeví světelná indikace ECO. První týden probíhá „zaškolení“ spotřebiče podle zvyklostí v domácnosti a voda se ohřeje na maximální teplotu pro tento spotřebič. Po tomto období je pak maximální hodnota ohřevu vody dle reálné potřeby.

Princip fungování: po volbě režimu „ECO“ prozkoumá spotřebič vaše zvyklosti a sám vyvine pro sebe týdenní program, a to takový, že Vám zajistí potřebné množství vody ve chvíli, kdy tu vodu potřebujete, a zároveň dosáhne úspory energie a sníží Váš účet za elektřinu. Princip fungování si vyžaduje jisté období sebeškolení, které trvá týden. Poté režim „ECO“ automaticky reprodukuje prozkoumaný provozní cyklus a začíná šetřit energii, aniž narušuje Vaše pohodlí, definované na bázi Vašich prozkoumaných spotřebičem zvyklostí. Přitom přístroj pokračuje i nadále ve sledování Vašich zvyklostí a učí se sám nepřetržitě.


Pokud často měníte své zvyklosti, přístroj nebude schopen vytvořit zcela přesný algoritmus, který zaručí Vaše pohodlí a zajistí horkou vodu právě tehdy, kdy ji potřebujete.

**! Poznámka:** V případě výpadku proudu si zařízení uchovává Smart algoritmus podle vašich zvyklostí po dobu až 45 minut.

Pokud je potřeba ohřát vodu jednorázově na maximální teplotu, při aktivovaném režimu ECO, zvolte maximální počet sprch. Při této změně je algoritmus ECO zachován. Při zpětném vrácení do režimu ECO pokračuje provoz spotřebiče podle vypracovaného algoritmu.

#### • Funkce „Proti zamrznutí“


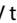
Funkce „Proti zamrznutí“ je aktivní při režimu „Stand By“.

Pokud hodláte neužívat ohřívач vody delší dobu, ochraňte jeho obsah před zamrznutím stisknutím tlačítka , abyste zaktivovali funkci „Proti zamrznutí“, přičemž bude ohřívач vody udržovat teplotu vody na úrovni cca 10°C.



**POZOR:** Síťové napájení přístroje musí být zapnuto. Bezpečnostní ventil a potrubí od něj k přístroji musí být zajištěny proti zamrznutí.

#### • Funkce „OBNOVENÍ TOVÁRNÍHO NASTAVENÍ“ (FACTORY RESET)

Aby mohla být funkce aktivována, je důležité, aby byl bojler v režimu „Stand by“. Funkce je aktivována přidržením tlačítek  a  na dobu minimálně 10 sekund. V této době musí zaznít dva zvukové signály. První je „test“, a rozsvítí se všechny symboly na panelu a při pokračování ve stisku tlačítek se ozve druhý signál, který již vyznačuje, že přístroj byl uveden zpět do továrního nastavení.




**Pozor!** Při resetování do výrobních nastavení se inteligentní algoritmus vynuluje. Spotřebič se začne školit od začátku a vypracuje nový týdenní rozvrh.

#### • Funkce „Anti-Legionella“

Nízká teplota vody v bojleru vytváří příznivé prostředí pro vývoj mikroorganismů, zejména bakterie Legionella, která může být mimořádně nebezpečná pro lidský organismus.

Funkce „Anti-Legionella“ / Dezinfekce je inovativní funkce a zapíná se automaticky za účelem ochrany bojleru před vznikem bakterií v teplé vodě. Pokud v průběhu 7 dní nedosáhne voda v ohřívачi vody teploty 65°C, se spustí funkce „Anti-Legionella“. Voda v ohřívачi vody se zahřeje na 65°C a tato teplota se udrží po dobu 60 minut.

### 4. Zaznamenané problémy

Pokud bude v zařízení zjištěn problém, všechny symboly zhasnou. Symbol  se rozsvítí na panelu a začne blikat. Současně se vypne ohřívач spotřebiče (spotřebič přestane ohřívач) a indikace provozního režimu zhasne. Jednotlivé chyby jsou kódovány různým počtem bliků symbolu (blikne N krát a zhasne na 2 vteřiny).

Seznam chyb a jejich kódy:

Kód chyby / počet bliknutí /	Název chyby
1 chyba 1	Senzor 1 - Spodní senzor byl přerušen
2 chyba 2	Senzor 1 - Zkrat spodního senzoru
3 chyba 3	Senzor 1 - Horní senzor byl přerušen
4 chyba 4	Senzor 1 - Zkrat horního senzoru
5 chyba 5	Senzor 2 - Spodní senzor byl přerušen
6 chyba 6	Senzor 2 - Zkrat spodního senzoru
7 chyba 7	Senzor 2 - Horní senzor byl přerušen
8 chyba 8	Senzor 2 - Zkrat horního senzoru
9 chyba 9	Chyba při čtení dat z NFC
10 chyba 10	Ohřívач byl zapnut nasucho (H1)
11 chyba 11	Ohřívач byl zapnut nasucho (H2)
12 chyba 12	Voda ve vstupní nádrži se neohřívá (H1)
13 chyba 13	Voda ve výstupní nádrži se neohřívá (H2)
14 chyba 14	Je možné zamrznutí vody!



**Poznámka:** Jestliže se Vám zobrazí některá z výše uvedených chyb, prosíme, spojte se autorizovaným servisem! Servisy jsou uvedeny v záručním listě.

## VII. PERIODICKÁ ÚDRŽBA

Při normální práci bojleru, pod vlivem vysoké teploty se na povrch ohřívачe usadí vápenec /tzv. kotelní kamen/. Toto zhoršuje výměnu tepla mezi ohřívачem a vodou. Teplota na povrchu ohřívачe a v pásmu kolem něho se zvyšuje. Vzniká charakteristický šum /vody, která začíná vřít/. Termoregulátor se začíná zapínat a vypínat častěji. Je možná „klamná“ aktivace pojistky teploty. Proto výrobce toho přístroje doporučuje na každé 2 roky profylaxi Vašeho bojleru autorizovaným opravujícím střediskem nebo opravujícím báží. Tato profylaxe musí obsahovat čištění a prohlídku anodového protektoru (při bojlerech se sklo-keramickým krytím), který v případě potřeby vyměníte novým.

Pro čištění výrobku použijte vlhký hadřík. Nepoužívejte abrazivní čisticí prostředky nebo čisticí prostředky obsahující fedidlo. Nepolevujte výrobek vodou.

**Výrobce nenese odpovědnost za všechny následky vyplývající z nedodržení toho návodu.**



#### Pokyny v souvislosti s ochranou životního prostředí

Staré elektrické přístroje jsou recyklovatelné odpady a nepatří proto do domácího odpadu! Chceme vás tímto požádat, abyste aktivně přispěli k podpoře ochrany přírodních zdrojů a životního prostředí, a odevzdali tento přístroj na k tomu určených sběrných místech.

## I. VAŽNA PRAVILA

1. Cilj ovog tehničkog opisa sa uputstvom jeste da Vas upozna sa proizvodom i uslovima za njegovu pravilnu montažu i upotrebu. Uputstvo je namenjeno i ovlašćenim serviserima koji će obaviti prvobitnu montažu uređaja, demontirati ga i remontirati u slučaju potrebe.
2. Molim, imajte na umu da pridržavanje uputa sadržanih u ovom priručniku je u interesu kupca kupca, ali uz to je jedan od jamstvenih uslova navedenih u jamstvenoj karti, da bi mogao kupac da koristi besplatan servis u jamstvenom roku. Proizvođač nije odgovoran za oštećenja uređaja i bilo štete nastale kao rezultat rada i / ili instalacije koje ne udovoljavaju smernicama i uputama u ovom priručniku.
3. Električni bojler zadovoljava zahteve EN 60335-1, EN 60335-2-21.
4. Ovaj uređaj je namijenjen za korištenje od strane djece 3 i više od 3 godina i osobe sa smanjenim fizičkim, osjetljivih ili mentalnim sposobnostima ili osobe sa nedostatkom iskustva i znanja ako su pod nadzorom ili poučena u skladu sa sigurnim korištenjem uređaja i razumjeti opasnosti koje mogu nastati.
5. Деца узраста од 3 до 8 година имају право да раде само са славином прикљученом на котао.
6. Djeca ne moraju se igrati s aparatom
7. Čišćenje i održavanje uređaja ne smije biti izvedeno od strane djece koja nisu pod nadzorom.

**⚠ UPOZORENJE! Nepravilna montaža i povezivanje uređaja ga može učiniti opasnim za zdravlje i život potrošača, a da je moguće da dovede do teške i trajne posljedice za njih, uključivo ali ne samo fizičke povrede i / ili smrt. Ovo isto može dovesti do oštećenja njegove nekretnine/ kvar i /ili uništavanje/ kao i onoga trećih osoba, koja su prouzrokovana poplavom/ eksplozijom i požarom.**

*Montaža i povezivanje na vodovodnu i električnu mrežu i puštanje u rad se moraju obaviti samo u jedino kvalifikovanim električarima i tehničarima, koji su ovlašćeni za popravku i instalaciju uređaja i su stekli svoju dozvolu na teritoriji države u kojoj se vrše montaža i puštanje u rad uređaja i u skladu sa propisima.*

**⚠ Zabranjene su bilo kakve promene i preuređenja u konstrukciji i električnoj šemi bojlera. U slučaju kada se utvrdi da je do toga došlo, garancija se poništava. Promene i preuređenja su uklanjanje bilo kojeg elementa koji je proizvođač ugradio, ugradnja dodatnih komponenata u bojler, zamena elemenata sa sličnima koje proizvođač nije odobrio.**

### Montaža

1. Bojler da se montira samo u prostorijama sa obezbeđenom normalnom zaštitom od požara.
2. Kod montaže u kupatilu bojler treba da se ugradi na takvom mestu na kojem neće biti zalivan vodom iz tuša ili pokretnog tuša.
3. On je namijenjen za uporabu samo u zatvorenim i grejanim prostorijama gde temperatura ne pada ispod 4°C, a nije dizajniran za rad u kontinuiranom protočnom režimu.
4. U slučaj montaže na zid – uređaj se pričvršćuje na nosače, unapred montirane na zid i nivelisane, pomoću vijaka M8, ugrađenih na njegovom kućištu, U komplet su uključeni nosači i držači za montažu na zid.

### Spajanje bojlera na vodovodnu mrežu

1. Namena uređaja je da obezbeđuje vruću vodu za komunalne objekte koji su priključeni na vodovodnu mrežu pritiska ne više od 6 bar (0,6 MPa)..
  2. Obavezno mora da se montira nepovratni ventil sa kojim je bojler kupljen. On se montira na priključak za hladnu vodu u skladu sa strelicom na njemu koja ukazuje smer ulazne vode. Nije dozvoljena montaža bilo kakve druge zaustavne armature između ventila i bojlera.
- Izuzetak:** Ako lokalni propisi (pravila) zahtevaju korišćenje drugog sigurnosnog ventila ili uređaj (u skladu s EN 1487 i EN 1489), to se mora on kupiti naknadno. Za uređaje usklađene sa EN 1487 maksimalni oceni radni tlak mora biti 0,7 MPa. Za ostale sigurnosne ventile, tlak na koji su kalibrovani mora biti od 0,1 MPa manje od označenog na pločici uređaja. U tim slučajevima uzvratno sigurnosni ventil isporučen sa uređajem ne treba se koristiti.
3. Uzvratno sigurnosni ventil i cev iz njega na kotlu mora biti zaštićeni od smrzavanja. U slučaju drenaže sa crevom – njegov slobodan kraj mora uvek biti otvoren prema atmosferi (da nije uronjen). Crijevo isto treba biti osigurano od smrzavanja.
  4. U cilju bezbednog rada bojlera nepovratni ventil treba redovno da se čisti i pregledava da li funkcionise normalno (da nije blokiran) pri čemu u rejonima sa veoma tvrdom vodom treba da se čisti od nagomilanog kamenca. Ova usluga nije predmet garancijskog servisiranja.
  5. Kako bi se izbegle štete korisniku i trećim licima u slučaju havarije sistema za snabdevanje toplom vodom, potrebno je da se bojler montira u prostorijama sa podnom hidroizolacijom i drenažom u kanalizaciji. Ni u kom slučaju ne stavljajte ispod bojlera stvari koje nisu vodootporne. Kada se bojler montira u prostorijama bez podne hidroizolacije, potrebno je da se ispod njega predvidi zaštitna kada sa kanalizacionom drenažom.
  6. Za vreme eksploatacije - (režim grejanja vode) - to je normalno da voda kaplje iz drenažnog otvora sigurnosnog ventila. Isti mora biti ostavljen otvoren prema atmosferi. Mora se uzeti mere za uklanjanje ili prikupljanje iznosa proteklih količina kako bi se izbeglo oštećenje.
  7. Ukoliko se temperatura u prostoriji snizi ispod 0°C, bojler mora da se istoči.

Kada je potrebno da se bojler istoči, obavezno najpre prekinite električno napajanje. Zaustavite dotok vode prema bojleru. Otvorite slavinu za toplu vodu na bateriji. Otvorite ventil 7 (fig. 5) da istočite vodu iz bojlera. Ako u instalaciji nema takvog ventila, bojler može da bude istočen direktno preko ulazne cevi, ali mora biti predhodno odvojen od cevovoda.

### Spajanje na električnu mrežu

1. Nemojte da uključujete bojler pre nego što ste se uverili da je pun vode.
2. Prilikom priključivanja bojlera na električnu mrežu mora da se pazi na pravilno spajanje zaštitnog voda.
3. Kod modela koji nemaju ugrađen napojni kabl sa utikačem u električnu šemu napajanja mora da se ugradi uređaj koji obezbeđuje razdvajanje svih polova u uslovima hiper napona kategorije III.
4. Ukoliko je napojni kabl (kod modela opremljenih takvim kablom) oštećen, mora da bude zamenjen od strane servisera ili lica sa odgovarajućom kvalifikacijom kako bi se izbegao bilo kakav rizik.
5. Kod bojlera za ležeću montažu - izolacija električnih kablova napajanja mora biti zaštićena od kontakta sa priрубницом апарата (у зони под пластичном поклопцу). На пример са изолационом цревом уз топлотни отпор већи од 90 °C.
6. Za vreme zagrevanja uređaja može biti zviždanje buke (kipuće vode). To je normalno i ne predstavlja kvar. Buka se povećava s vremenom, a razlog je akumulirani vapnenac. Da biste uklonili buku, aparat treba se očistiti. Ova usluga nije pokriven jamstvom.

**Poštovani klijenti,**

**Ekipa TESY-ja čestita vam na novoj kupovini. Nadamo se da će novi uređaj doprineti većem komforu u vašem domu.**

## II. TEHNIČKE KARAKTERISTIKE

1. Nazivna zapremina V u litrima - vidi tabelu na uređaju
2. Nazivni napon - vidi tabelu na uređaju
3. Nazivna jačina - vidi tabelu na uređaju
4. Nazivni pritisak - vidi tabelu na uređaju

**!** Ovo nije pritisak iz vodovodnu mrežu. To je najavljeno za uređaj i odnosi se na uslove sigurnosnih standarda.

5. Vrsta bojlera zatvoren akumulirajući grejač vode, sa toplinskom izolacijom
6. Unutrašnje pokriće za modele: GC staklokeramika
7. Dnevna potrošnja električne energije - vidi Prilog I.
8. Proglašeni profil opterećenja - vidi Prilog I.
9. Količina miješane vode na 40°C V40 u litrima - vidi Prilog I.
10. Maksimalna temperatura termostata - vidi Prilog I.
11. Fabrički zadate temperaturne postavke - vidi Prilog I.
12. Energetska efikasnost pri zagrevanju vode - vidi Prilog I.

## III. OPIS I NAČIN RADA

Uređaj se sastoji od kazana, prurubnice u donjem delu (kod bojlera za uspravnu montažu) ili sa strane (kod bojlera za ležeću montažu), zaštitnog plastičnog kućišta i nepovratnog ventila.

1. Trup uređaja se sastoji od dva čelična rezervoara (spremnika) i kućišta (spoljašnji omotač) s ekološki prihvatljivom toplotnom izolacijom iz čiste poliuretanske pene visoke gustine između njih i dve cevi sa navojem G ½" za dovod hladne vode (sa plavim prstenom) i ispuštanje tople vode (sa crvenim prstenom).

Унутрашњи резервоари су од црног челика, заштићени посебним стаклокерামичким или емајлираним премазом.

2. Na svakoj od prirubnica su postavljeni električki grejač i magnezijumski protektor.

Električni grejač zagreva vodu u rezervoaru. Grejačem upravlja termostat koji automatski održava zadatu temperaturu. Uređaj ima dva ugrađena uređaja (za svaki od spremnika vode) za zaštitu od pregrevanja (termo prekidači), koji mogu isključiti od mreže napajanja strujom odgovarajući grejač u slučaju dostizanja veoma visoke vrednosti temperature vode.

3. Nepovratni ventil sprečava potpuno pražnjenje uređaja u slučaju prekida dovoda hladne vode iz vodovodne mreže. U režimu zagrevanja štiti uređaj od povećanja pritiska u rezervoaru vode (kod povećanja temperature pritisak se povećava voda se širi) do vrednosti veće od dozvoljene preko ispuštanja suviše vode preko drenažnog otvora.

**!** Nepovratni ventil ne može da zaštiti uređaj ukoliko je pritisak u vodovodu veći od propisanog za uređaj.

## IV. MONTAŽA I PUŠTANJE U POGON

**!** PAZITE! Pogrešno montiranje i priključenje uređaja stvorice ga opasnim s teškim posledicama za zdravlje a čak i dovesti do smrti potrošača. Ovo isto može dovesti do štete po njihovu imovinu, kao i onu trećih lica, prouzrokovane poplavom, eksplozijom ili požarom. Montaža, priključenje vodovodu i priključenje struji se mora obaviti kvalifikovanim tehničarom. Kvalifikovan tehničar je lice koje ima odgovarajuću struku u skladu s odredbama regulativa odgovarajuće zemlje

### 1. Montaža

Preporučuje se da se uređaj ugradi što bliže mestima na kojima će se topla voda koristiti kako bi se izbegao gubitak toplote u cevovodu. Kod montaže u kupatilu bojler treba da se ugradi na takvom mestu na kojem neće biti zalivan vodom iz tuša ili pokretnog tuša.

U slučaju montaže na zid – uređaj se pričvršćuje na nosače, unapred montirane na zid i nivelisane, pomoću vijaka M8, ugrađenih na njegovom kućištu. U komplet su uključeni nosači i držači za montažu na zid.

Šema za vertikalnu montažu – slika. 4.1

Šema za horizontalnu montažu – slika.4.2

В зависимости от того, как установлен прибор (вертикально или горизонтально), Вы можете сориентировать логотип TESY на панели управления в соответствии с ориентацией прибора. рис.4.2

**!** Kako bi se izbegle štete korisniku i trećim licima u slučaju havarije sistema za snabdevanje toplom vodom, potrebno je da se bojler montira u prostorijama sa podnom hidroizolacijom i drenažom u kanalizaciji. Ni u kom slučaju ne stavljajte ispod bojlera stvari koje nisu vodootporne. Kada se bojler montira u prostorijama bez podne hidroizolacije, potrebno je da se ispod njega predvidi zaštitna kada sa kanalizacionom drenažom.

**!** Napomena: zaštitna kada nije u kompletu i bira je korisnik.

### 2. Spajanje bojlera na vodovodnu mrežu

slika. 5 Gde: 1 - Ulazna cev; 2 - bezbednosni ventil; 3 - reducir ventil (kod napona u vodovodu iznad 0,7 MPa); 4 - stop ventil; 5 - levak sa vezom prema kanalizaciji; 6 – crevo; 7 - ventil za istakanje bojlera

Prilikom spajanja bojlera na vodovodnu mrežu mora da se vodi računa o obojenim oznakama (prstenima) na cevima: plavo za hladnu (ulaznu) vodu, crveno za vruću (izlaznu) vodu.

**!** Obavezno mora da se montira nepovratni ventil sa kojim je bojler kupljen. On se montira na priključak za hladnu vodu u skladu sa strelicom na njemu koja ukazuje smer ulazne vode.

**!** Izuzetak: Ako lokalni propisi (pravila) zahtevaju korišćenje drugog sigurnosnog ventila ili uređaj (u skladu s EN 1487 i EN 1489), to se mora on kupiti naknadno. Za uređaje usklađene sa EN 1487 maksimalni očni radni tlak mora biti 0,7 MPa. Za ostale sigurnosne ventile, tlak na koji su kalibrovani mora biti od 0,1 MPa manje od označenog na pločici uređaja. U tim slučajevima uzvratno sigurnosni ventil isporučen sa uređajem ne treba se koristiti

**!** Postojanje drugih (starih) nepovratnih ventila može da dovede do oštećenja bojlera i treba da se uklone.

**!** Ne dopušta se druga zaustavljajuća armatura između uzvratno sigurnosnog ventila (sigurnosni uređaj) i uređaja.

**!** Nije dozvoljeno da se ventil montira na navojima dužine više od 10 mm, u protivnom to može da dovede do oštećenja vašeg ventila i opasno je po vaš bojler.

**!** Uzvratno sigurnosni ventil i cev iz njega na kotlu mora biti zaštićeni od smrzavanja. U slučaju drenaže sa crevom – njegov slobodan kraj mora uvek biti otvoren prema atmosferi (da nije uronjen). Crijevo isto treba biti osigurano od smrzavanja.

Punjenje bojlera vodom vrši se odvijanjem vodovodne slavine za hladnu vodu i odvijanjem slavine za vruću vodu tuš baterije. Posle punjenja iz tuš baterije treba da poteče neprekidan vodeni mlaz. Tek tada možete da zatvorite slavinu za toplu vodu.

Kada je potrebno da se bojler istoči, obavezno najpre prekinite električno napajanje. Zaustavite dotok vode prema bojleru. Otvorite slavinu za toplu vodu na bateriji. Otvorite ventil 7 (fig. 5) da istočite vodu iz bojlera. Ako u instalaciji nema takvog ventila, bojler može da bude istočen direktno preko ulazne cevi, ali mora biti predhodno odvojen od cevovoda.

Prilikom skidanja prirubnice normalno je da dođe do istakanja nekoliko litara vode iz rezervoara za vodu.

**!** Prilikom istakanja treba preduzeti mere za sprečavanje šteta koje može da prouzrokuje voda.

Ako tlak u vodovodnoj mreži prelazi navedenu vrednost u I stavku gore, potrebno je instalirati tlačni ventil, inače kotao neće raditi ispravno. Proizvođač ne preuzima odgovornost za probleme izazvane nepravilnom upotrebom uređaja.

### 3. Spajanje na električnu mrežu.

**!** Pre nego uključite napajanje električnom energijom ubedite se da je bojler napunjen vodom.

3.1. Kod modela opremljenih napojnim kablom sa utikačem povezivanje se ostvaruje stavljanjem u utičnicu.

Isključivanje iz električne mreže ostvaruje se izvlačenjem utikača iz utičnice.

**!** Kontakt moraj biti ispravno spojen na zaseban strujni krug predviđen s osiguračem. On mora biti uzemljen.

3.2. Kod modela koji nemaju ugrađen napojni kabl sa utikačem vezivanje bojlera na električnu mrežu ostvaruje se pomoću trožilnog napojnog kabla sa bakarnim provodnikom 3x2.5 mm<sup>2</sup> na odvojeno električno kolo zaštićeno prekidačem 16A. To se odnosi na bojlere sa jačinom struje do 3000 W uključivo. U električnu šemu napajanja mora da se ugradi uređaj koji obezbeđuje razdvajanje svih polova u uslovima hiper napona kategorije III. Da bi se napojni električni kabl povezao na bojler, potrebno je da se skine plastični poklopac (sl. 7.2).

Povezivanje žica napajanja treba da bude u skladu sa oznakama na terminalima kao što sledi:

- fazovi na oznaku A1 ili L ili L1;
- neutralni na oznaku N (B ili B1 ili N1);
- Obavezno je da se bezbednosni provodnik poveže sa navojnim spojem označenim sa ⊕.

**Nakon ugradnje ponovno vratite plastični poklopac na mesto!**

Objašnjenje uz sl. 6: T1, T2 - termoprekidač; TR/EC - termoregulator/ elektronskim upravljanjem; S1, S2 - senzor; R1, R2 - grejalica; F1, F2 - prirubnica.

## V. ZAŠTITA OD KOROZIJE - ZAŠTITNA MAGNEZIUMOVA ANODA

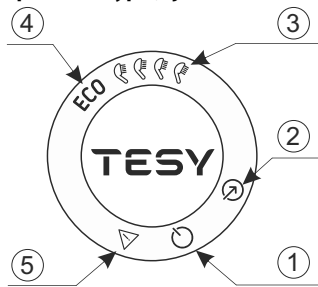
Zaštitna magnezijumova anoda štiti unutrašnju površinu rezervoara za vodu od korozije. Ona je deo koji zbog habanja podleži periodičnoj zameni. U cilju produžavanja radnog veka i bezbedne upotrebe bojlera proizvođač preporučuje periodičnu kontrolu stanja zaštitne magnezijumove anode od strane ovlašćenog serviseri i u slučaju potrebe zamenu. To može da se obavi za vreme periodične profilakse uređaja. Za zamenu stupite u kontakt sa ovlašćenim serviserima!

## VI. RUKOVANJE UREĐAJEM

### 1. Укључивање електричног бојлера

Пре првог укључивања уређаја проверите да ли је правилно спојен на електричну мрежу и да ли је пун водом. Укључивање бојлера се остварује преко уграђеног у инсталацији уређаја описан у поглављу 3.2. став IV или повезивање утикача у утичницу (ако модел има кабл са утикачем).

### 2. Опис панела за управљање уређаја



На контролном панелу уређаја се приказује информација о раду и стању бојлера.

Означивања на дугмади и елементима:

- 1 - Дугме „Stand by“ / "ON";
- 2 - Дугме за избор начина рада;
- 3 - Индикација выбраног режима «ручно управљање»;
- 4 - Индикатор выбраног режима ECO;
- 5 - Показатељ регистрованог проблема.

### 3. Подешавање и управљање уређајем

#### • Укључивање електронског управљања уређајем

Притисните дугме да бисте укључили управљање уређајем. На контролном панелу се показује подешени режим рада. Поново притисните дугме да бисте искључили електронско управљање. Активира се режим "Stand By" и уређај аутоматски прелази у режим "Против смрзавања". На контролном панелу остаје сијати дугме , дугме .

#### • Выбор режима работы

Кнопкой выбирается режим работы. Каждый раз, когда вы нажимаете эту кнопку, выбирается режим в следующей последовательности:



**Внимание!** Максимальное количество душей зависит от объема вашего прибора и способа установки (рис. 1.3 - вертикальный или горизонтальный).

#### Режим "Ручное управление"

В ручном режиме прибор работает как обычный электрический водонагреватель. Количество горячей воды устанавливается равным количеству душей. Установленное количество горячей воды и текущее состояние прибора отображаются световыми индикаторами на панели управления. Символ «Трубка» дает вам информацию об уже нагретом количестве горячей воды и о том, было ли достигнуто установленное количество в различных режимах. Если символ «Трубка» горит постоянно, это означает, что достигнуто установленное количество горячей воды. Когда символ „Трубка“ мигает, это означает, что устройство находится в режиме нагрева. Когда не готовы более одного «душа», они постоянно мигают одна за другой. Таким образом, предоставляется информация об установленном количестве горячей воды, а также о количестве, полученном в любой момент времени.

#### Режим „ECO“

**Упозорене!** Електрични бојлер TESI, који посједујете има највишу високу енергетску класу. Класа уређаја је гарантована само током рада у ECO "Еко Смарт", због значајне уштеде енергије, које се генеришу.

В режиме "ECO" электрический водонагреватель разрабатывает собственный алгоритм, чтобы обеспечить экономию энергии, соответственно уменьшить ваши счета за электроэнергию, но сохранить максимальный комфорт в использовании.

Этот режим работы особенно подходит, если у вас есть привычки относительно потребления горячей воды (например: мыться каждый день примерно в одно и то же время). Чтобы использовать прибор в режиме "ECO", нажимайте кнопку до тех пор, пока на панели управления не загорится световой индикатор ECO. Первую неделю прибор обучается согласно привычкам пользователей, и вода нагревается до максимальной температуры прибора. По истечении этого периода максимальное значение нагрева воды соответствует реальной потребности.

Принцип работы: после выбора режима "ECO" прибор изучит ваши привычки и разработает еженедельную программу, чтобы обеспечить вас необходимым количеством воды в нужное время, когда она вам нужна, а также для генерирования экономии энергии и уменьшения Вашего счета за электроэнергию. Принцип работы требует периода самообучения продолжительностью в одну неделю, после чего режим "ECO" автоматически воспроизводит изученный рабочий цикл и начинает накапливать экономии энергии без ущерба для вашего комфорта, рассчитанную на основе ваших исследованных привычек. Устройство продолжает следить за вашими привычками и постоянно самообучаться. Если вы часто меняете свои привычки, прибор не сможет разработать точный алгоритм, гарантирующий вам комфорт и обеспечение горячей воды именно тогда, когда она вам нужна.

**Примечание.** В случае сбоя питания прибор сохраняет Smart-алгоритм в соответствии с вашими привычками в течение 45 минут.

Если вам нужно один раз нагреть воду до максимальной температуры, при включенном режиме ECO, выберите максимальное количество душей. С этим изменением алгоритм ECO сохраняется. При возврате в режим ECO работа прибора продолжится по разработанному алгоритму.

#### • Функция "Против смрзавања"

Функция "против смрзавања" је активна у режиму "Stand By".

Ако не намеравате дуго да користите бојлер, заштитите његов садржај од смрзавања кад притиснете дугме , да бисте активирали функцију "Против смрзавања", при чему ће бојлер одржавати температуру воде на приближно 10 °C.

**Важно!** Напајање струјом уређаја мора бити укључено. Заштитни вентил I цеовод исто морају бити заштићени од замрзавања.

#### • Функција "ПОВРАТАК ФАКТОРСКЕПОСТАВКЕ"

Да би се остварила ова функција је важно бојлер да је у начину рада "Stand by". Остварује се држањем на тастере и за минимум 10 секунди. Током тих 10 секунди, Ви би требао чути 2 звучна сигнала. Први је "тест" ће се упалити сви симболи панела и при настављању држања на тастера ћете чути други сигнал, који већ симболизује да сте вратили уређај на фабричка подешавања.

**Внимание!** При поврате к заводским настройкам смарт-алгоритм сбрасывается. Прибор начинает новое обучение и создает новое недельное расписание.

#### • ункција "Антилегионела"

Ниска температура воде у бојлеру ствара повољно окружење за развој микроорганизама, а посебно бактерије Легионелла, која може бити изузетно опасна за људско здравље.

Функција Антилегионела/ Дезинфекција је иновативна карактеристика и аутоматски се укључује да би се бојлер заштитио од бактерија у врућој води. У случају када у току наредних 7 дана вода у грејачу воде не достигне температуру од 65 °C, укључена је функција антилегионеле. Вода у грејачу воде се загрева до 65 °C и се одржава у току 60 минута.

#### 4. Registrirani problemi

При регистраци проблеми в приборе все символы гаснут. На панели загорается символ и начинает мигать. При этом нагреватель прибора выключается (прибор перестает нагреваться) и индикация рабочего режима гаснет. Различные ошибки кодированы разным количеством миганий символа (мигает N раз и гаснет через 2 секунды).

Перечень ошибок и их коды:

Код грешке	Назив грешке
1	грешка 1 Сензор 1 – Донји сензор је прекинут
2	грешка 2 Сензор 1 – Донји сензор је са кратким спојем
3	грешка 3 Сензор 1 - Горњи сензор је прекинут
4	грешка 4 Сензор 1 - Горњи сензор је са кратким спојем
5	грешка 5 Сензор 2 – Донји сензор је прекинут
6	грешка 6 Сензор 2 – Донји сензор је са кратким спојем
7	грешка 7 Сензор 2 - Горњи сензор је прекинут
8	грешка 8 Сензор 2 - Горњи сензор је са кратким спојем
9	Грешка 9 Ошибка чтения данных NFC
10	Грешка 10 Включен нагреватель в сухую (H1)
11	Грешка 11 Включен нагреватель в сухую (H2)
12	Грешка 12 Вода у улазном резервоару за воду се не загрева (H1)
13	Грешка 13 Вода у излазном резервоару за воду се не загрева (H2)
14	Грешка 14 Возможно замерзание воды!

**Напомена :** Ако се вам покаже било која од горе наведених грешака, обратите се овлашћеном сервису! Радионице су наведене у гаранцијској картици.

## VII. PERIODIČNO ODRŽAVANJE

U uslovima normalnog rada bojlera pod uticajem visoke temperature na površini grejača sakuplja se kamenac. To pogoršava izmenu toplote između grejača i vode. Na površini grejača i u zoni oko njega temperatura se povećava. Čuje se karakterističan šum proključale vode. Termostat počinje da se češće uključuje i isključuje. Moguće je da dođe do «lažnog» aktiviranja temperaturne zaštite. Zato proizvođač ovog uređaja preporučuje profilaksu vašeg bojlera svake dve godine od strane ovlašćenog servisa. Ova profilaksa treba da uključuje čišćenje i pregled zaštitne magnezijumove anode (kod bojlera sa staklokeramičkim pokrićem) i zamenu novom u slučaju potrebe. Za čišćenje uređaja koristite vlažnu krpu. Ne koristite abrazivne preparate ili preparate sa razrjeđivačem. Nemojte sipati vodu na jedinicu.

**Proizvođač ne snosi odgovornost za sve posledice koje su re zultat nepoštovanja ovog uputstva.**



#### Упутства за заштиту животне средине

Стари електрични уређаји садрже вредне материјале и зато не смеју да се бацију заједно са смећем из домаћинства! Молимо вас да активно допринесете очувању ресурса и животне средине и да предате уређај у организованим откупним местима).

## I. VAŽNA PRAVILA

1. Svrha je ovog tehničkog opisa s uputama za uporabu da Vas upozna s proizvodom i uvjetima njegove pravilne montaže i uporabe. Upute su namijenjene i ovlaštenim serviserima koji će obaviti prvobitnu ugradnju uređaja, demonožu i remont u slučaju potrebe.
2. Molim, imajte na umu da pridržavanje uputa sadržanih u ovom priručniku je prvenstveno za dobrobit kupca, ali uz to je jedan od jamstvenih uvjeta navedenih u jamstvenoj karti, da bi mogao kupac da koristi besplatan servis u jamstvenom roku. Proizvođač nije odgovoran za oštećenja uređaja i bilo štete nastale kao rezultat rada i / ili instalacije koje ne udovoljavaju smjernicama i uputama u ovom priručniku..
3. Električni bojler udovoljava zahtjevima EN 60335-1, EN 60335-2-21.
4. Ovaj uređaj je namijenjen za korištenje od strane djece 3 i više od 3 godina i osobe sa smanjenim fizičkim, osjetljivih ili mentalnim sposobnostima ili osobe sa nedostatkom iskustva i znanja ako su pod nadzorom ili poučena u skladu sa sigurnim korištenjem uređaja i razumjeti opasnosti koje mogu nastati.
5. Djeca ne moraju se igrati s aparatom.
6. Djeca uzrasta od 3 do 8 godina imaju pravo raditi samo sa slavinom spojenom na bojler.
7. Čišćenje i održavanje uređaja ne smije biti izvedeno od strane djece koja nisu pod nadzorom.

**PAŽNJA! Nepravilna ugradnja i priključak uređaja može ga učiniti opasnim po zdravlje korisnika, moguće je imati ozbiljne i kontinuirane posljedice za njih, uključujući, ali ne ograničavajući se na fizičke ozljede i / ili smrt. Također može uzrokovati štetu njihovih nekretnina/ štete i/ ili uništavanje/, isto i onoga trećih osoba, uzrokovane, uključujući ali ne samo poplavom, eksplozijom i požarom.**  
 Ugradnja, priključak na vodovod i struju i puštanje u pogon smiju obaviti samo i jedino ovlašćeni električari i tehničari za popravak i ugradnju uređaja, koji su stekli nadležnost na području države u kojoj se vrše instalacija i puštanje u pogon uređaja u skladu s propisima.

**Zabranjene su bilo kakve izmjene i preuređenja u konstrukciji i električnoj shemi bojlera. U slučaju kada se utvrdi da je do toga došlo, garancija se poništava.**  
 Izmjene i preuređenja su uklanjanje bilo kojeg elementa koji je proizvođač ugradio, ugradnja dodatnih komponenata u bojler, zamjena elemenata sa sličnim koje proizvođač nije odobrio.

### Montaža

1. Bojler montirati samo u prostorijama s osiguranom normalnom protupožarnom zaštitom.
2. Kod montaže u kupaoni bojler treba ugraditi na takvom mjestu na kojem neće biti zalijevan vodom iz tuša ili pokretnog tuša.
3. On je namijenjen za uporabu samo u zatvorenim i grijanim prostorijama gdje temperatura ne pada ispod 4 °C, a nije dizajniran za rad u kontinuiranom protočnom režimu.
4. Pri ugradnji na zid – uređaj se suspendira pomoću vijaka M8, pričvršćenih na kućište, na držače koje su unaprijed montirani na zid i izravni. U kompletu se nalaze nosive ploče i držači za ugradnju uređaja na zid.

### Priključivanje bojlera na vodovodnu mrežu

1. Namjena je uređaja opskrbiti vrućom vodom komunalne objekte priključene na vodovodnu mrežu tlaka ne više od 6 bar (0,6 MPa).
  2. Obvezno montirati nepovratni ventil s kojim je bojler kupljen. Montira se na priključku za hladnu vodu u skladu sa strelicom na njemu koja ukazuje smjer ulazne vode. Nije dopuštena montaža bilo kakve druge zaustavne armature između ventila i bojlera.
- Iznimka:** Ako lokalni propisi (pravila) zahtijevaju korištenje drugog sigurnosnog ventila ili uređaj (u skladu s EN 1487 i EN 1489), to se mora on kupiti naknadno. Za uređaje sukladni sa EN 1487 maksimalni ocijeni radni tlak mora biti 0,7 MPa. Za ostale sigurnosne ventile, tlak na koji su kalibrovani mora biti od 0,1 MPa manje od označenog na pločici uređaja. U tim slučajevima uzvratni sigurnosni ventil isporučen sa uređajem ne smiju se koristiti.
3. Uzvratno sigurnosni ventil i cijev iz njega na kotlu mora biti zaštićeni od smrzavanja. U slučaju drenaže sa crijevom – njegov slobodan kraj mora uvijek biti otvoren prema atmosferi (da nije uronjen). Crijevo isto treba biti osigurano od smrzavanja.
  4. U cilju sigurnog rada bojlera, nepovratni ventil redovno čistiti i pregledavati funkcionira li normalno (nije li blokiran) pri čemu u popdručjima s veoma tvrdom vodom čistiti ga od nagomilanog kamenca. Ova usluga nije predmet garancijskog servisiranja.
  5. Kako bi se izbjegle štete korisniku i trećim osobama u slučaju havarije sustava za snabdijevanje toplom vodom, potrebno je bojler montirati u prostorijama s podnom hidroizolacijom i drenažom u kanalizaciji. Ni u kom slučaju ne stavljati ispod bojlera stvari koje nisu vodootporne. Kada se bojler montira u prostorijama bez podne hidroizolacije, potrebno je ispod njega predvidjeti zaštitnu kadu s kanalizacijskom drenažom.
  6. Za vrijeme eksploatacije - (režim grijanja vode) - to je normalno da voda kaplje iz drenažnog otvora sigurnosnog ventila. Isti mora biti ostavljen otvoren prema atmosferi. Mora se uzeti mjere za uklanjanje ili prikupljanje iznosa proteklih količina kako bi se izbjeglo oštećenje.
  7. Ukoliko postoji vjerovatnoća da temperatura u prostoriji padne ispod 0°C, bojler se mora isprazniti.

Kada morate **bojler istočiti**, obvezno prije toga prekinite električno napajanje. Obustavite dovod vode u uređaj. Otvorite ventil tople vode mješalice. Otvorite ventil 7 (slika 5) kako bi voda iscurila iz bojlera. Ukoliko takav ventil nije ugrađen, bojler se može isprazniti izravno iz ulazne cijevi s tim da se prethodno mora odvojiti od vodovoda.

### Priključivanje na električnu mrežu


1. Nemojte uključivati bojler prije nego što ste se uvjerali da je pun vode.
2. Prilikom priključivanja bojlera na električnu mrežu mora se paziti na pravilno spajanje zaštitnog voda.
3. Kod modela bez napojnim kablom s utikačem strujni krug mora biti osiguran osiguračem i ugrađenim uređajem koji da osigurava isključenje svih polova u uvjetima hipertenzije kategorije III.
4. Ukoliko je napojni kabl (kod modela opremljenih takvim kablom) oštećen, mora biti zamijenjen od ovlaštenog serviseri ili od osobe s odgovarajućom kvalifikacijom kako bi se izbjegao bilo kakav rizik.
5. Kod bojlera za ležecu montažu izolacija električnih kabela napajanja mora biti zaštićena od kontakta s prirubnicom aparata (u zoni pod plastičnom poklopcu). Na primjer sa izolacijskom crijevom uz toplinski otpor veći od 90 °C.
6. Tijekom zagrijavanja uređaja može biti zviždanje buke (kipuće vode). To je normalno i ne predstavlja kvar. Buka se povećava s vremenom, a razlog je akumulirani vapnenac. Da biste uklonili buku, aparat treba se očistiti. Ova usluga nije pokriven jamstvom.

### Štovani kupci,

**Ekipe TESY-ja čestita vam na novoj kupovini. Nadamo se da će novi uređaj pridonijeti većem komforu u vašem domu.**

## II. TEHNIČKE KARAKTERISTIKE

1. Nazivni volumen u litrama - vidi tabelu na uređaju
2. Nazivni napon - vidi tabelu na uređaju
3. Nazivna jačina - vidi tabelu na uređaju
4. Nazivni tlak - vidi tabelu na uređaju

 Ovo nije pritisak iz vodovodnu mrežu. To je najavljeno za uređaj i odnosi se na zahtjeve sigurnosnih standarda.

5. Vrsta bojlera - zatvoren akumulirajući grijač vode, s termoizolacijom
6. Unutarnje pokriće za modele: GC staklokeramika;
7. Dnevna potrošnja električne energije - vidi Prilog I.
8. Proglašeni profil opterećenja - vidi Prilog I.
9. Količina miješane vode na 40°C V40 u litrama - vidi Prilog I.
10. Maksimalna temperatura termostata - vidi Prilog I.
11. Tvornički zadate temperaturne postavke - vidi Prilog I.
12. Energetska učinkovitost pri zagrijavanju vode - vidi Prilog II

## III. OPIS I NAČIN RADA


Uređaj se sastoji od kazana, prurubnice u donjem dijelu (kod bojlera za uspravnu montažu) ili sa strane (kod bojlera za ležeću montažu), zaštitnog plastičnog kućišta i nepovratnog ventila.

1. Kućište se sastoji od dva čelična spremnika (spremnici za vodu) i kućišta (vanjska ljuska) s toplinskom izolacijom između njih iz ekološki čiste poliuretanske pene visoke gustine i dvije cijevi s navojem G 1/2" za dovod hladne vode (s plavim prstenom) i ispuštanje tople vode (s crvenim prstenom).


Unutarnji spremnici izrađeni su od crnog čelika, zaštićeni posebnim staklokeramičkim ili emajliranim premazom.

2. Na svakoj prirubnici postavljeni su električni grijač i zaštitnik iz magnezijuma. Električni grijač zagrijava vodu u spremniku. Grijačem upravlja termostat koji automatski održava zadanu temperaturu. Uređaj ima dva ugrađena uređaja (za svaki od spremnika vode) za zaštitu od pregrijavanja (termički prekidači), koji isključuju odgovarajući grijač iz mreže kada temperatura vode dostigne previsoke vrijednosti.

3. Nepovratni ventil sprječava potpuno pražnjenje uređaja u slučaju prekida dovoda hladne vode iz vodovodne mreže. U režimu zagrijavanja štiti uređaj od povišenja tlaka u spremniku vode (kod povišenja temperature tlak se povisuje voda se širi) do vrijednosti veće od dopuštene preko ispuštanja suvišne vode preko drenažnog otvora

 Nepovratni ventil ne može zaštititi uređaj ukoliko je tlak u vodovodu veći od propisanog za uređaj.

## IV. MONTAŽA I PUŠTANJE U POGON

 **POZORNOST! NEPRIHVATLJIVA UGRADNJA I PRIKLJUČAK UREĐAJA ČE GA UČINITI OPASNIM S TEŠKIM POSLEDICAMA PO ZDRAVLJE I DOVESTI ČE DO SMRTI POTROŠAČA. OVIM MOGU BITI OŠTEĆENI NJIHOVA VLASNIŠTVA KAO I TO TREĆIH STRANAKA, KOJI SU UZROKOVLJENI POPLAVOM, EKSPLOZIJOM I POŽAROM.** Ugradnja, spajanje na vodovod i spajanje na mrežu moraju obavljati kvalificirani tehničari. Kvalificiran tehničar je osoba s odgovarajućim kompetencijama prema zakonodavstvu te zemlje.

### 1. Montaža


Preporuča se uređaj ugraditi što bliže mjestima na kojima će se topla voda koristiti kako bi se izbjegao gubitak toplote u cjevovodu. Kod montaže u kupaoni bojler treba ugraditi na takvom mjestu na kojem neće biti zalijevan vodom iz tuša ili pokretnog tuša.


Pri ugradnji na zid – uređaj se suspendira pomoću vijaka M8, pričvršćenih na kućište, na držače koje su unaprijed montirane na zid i izravnati. U kompletu se nalaze nosive ploče i držači za ugradnju uređaja na zid.

Šema za okomitu ugradnju – sl.4.1

Šema za vodoravnu ugradnju – sl. 4.2.

Ovisno o načinu ugradnje uređaja (okomito ili vodoravno), Logotip TESY možete orijentirati prema orijentaciji uređaja. Sl.4.2

 Kako bi se izbjegle štete korisniku i trećim osobama u slučaju havarije sustava za snabdijevanje toplom vodom, potrebno je bojler montirati u prostorijama s podnom hidroizolacijom i drenažom u kanalizaciji. Ni u kom slučaju ne stavljati ispod bojlera stvari koje nisu vodootporne. Kada se bojler montira u prostorijama bez podne hidroizolacije, potrebno je ispod njega predvidjeti zaštitnu kadu s kanalizacijskom drenažom.

 **Primjedba:** Zaštitna kada nije u kompletu i bira je korisnik.


### 2. Priklučivanje bojlera na vodovodnu mrežu

Sl. 5 Gdje: 1 – Ulazna cijev; 2 – sigurnosni ventil; 3 – reducir ventil (kod napona u vodovodu iznad 0,6 MPa); 4 – stop ventil; 5 – lijevak s vezom prema kanalizaciji; 6 – crijevo; 7 – ventil za pražnjenje bojlera


Pri priklučivanju bojlera na vodovodnu mrežu voditi računa o obojenim oznakama (prstenima) na cijevima: plavo za hladnu (ulaznu) vodu, crveno za vruću (izlaznu) vodu.


Obvezno montirati nepovratni ventil s kojim je bojler kupljen. Montira se na


priključku za hladnu vodu u skladu sa strelicom na njemu koja ukazuje smjer ulazne vode. Nije dopuštena montaža bilo kakve druge zaustavne armature između ventila i bojlera.


 **Iznimka:** Ako lokalni propisi (pravila) zahtijevaju korištenje drugog sigurnosnog ventila ili uređaj (u skladu s EN 1487 i EN 1489), to se mora on kupiti naknadno. Za uređaje sukladni sa EN 1487 maksimalni ocijeni radni tlak mora biti 0,7 MPa. Za ostale sigurnosne ventile, tlak na koji su kalibrovani mora biti od 0,1 MPa manje od označenog na pločici uređaja.

U tim slučajevima uzvratni sigurnosni ventil isporučen sa uređajem ne smiju se koristiti

 Postojanje drugih (starih) nepovratnih ventila može dovesti do oštećenja bojlera i treba ih ukloniti.

 Ne dopušta se druga zaustavljajuća armatura između uzvratno sigurnosnog ventila (sigurnosni uređaj) i uređaja.

 Nije dopušteno montirati ventil na navojima duljine više od 10 mm, u protivnom može doći do oštećenja vašeg ventila i to je opasno po vaš bojler.

 Uzvratno sigurnosni ventil i cijev iz njega na kotlu mora biti zaštićeni od smrzavanja. U slučaju drenaže sa crijevom – njegov slobodan kraj mora uvijek biti otvoren prema atmosferi (da nije uronjen). Crijevo isto treba biti osigurano od smrzavanja.

Punjenje bojlera vodom vrši se odvijanjem vodovodne slavine za hladnu vodu i odvijanjem slavine za vruću vodu tuš baterije. Poslije punjenja iz tuš baterije mora poteći neprekidan vodeni mlaz. Tek tada možete zaviti slavinu za toplu vodu.

Kada morate bojler istočiti, obvezno prije toga prekinite električno napajanje. Obustavite dovod vode u uređaj. Otvorite ventil tople vode mješalice. Otvorite ventil 7 (slika 5) kako bi voda iscurila iz bojlera.


Ukoliko takav ventil nije ugrađen, bojler se može isprazniti izravno iz ulazne cijevi s tim da se prethodno mora odvojiti od vodovoda.

Pri skidanju prirubnice normalno će doći do istakanja nekoliko litara vode iz spremnika za vodu.

 Pri istakanju preduzeti mjere za sprječavanje šteta koje voda može prouzročiti.


Ako tlak u vodovodnoj mreži prelazi navedenu vrijednost u II stavku gore, potrebno je instalirati tlačni ventil, inače kotao neće raditi ispravno. Proizvođač ne preuzima odgovornost za probleme izazvane nepravilnom uporabom uređaja.

### 3. Priklučivanje na električnu mrežu.

 Prije nego uključite napajanje električnom energijom uvjerite se da je bojler napunjen vodom.

- 3.1. Kod modela snabdjevenih napojnim kablom s utikačem povezivanje se ostvaruje stavljanjem u utičnicu.

Isključivanje iz električne mreže ostvaruje se izvlačenjem utikača iz utičnice.

 Kontakt moraj biti ispravno spojen na zaseban strujni krug predviđen s osiguračem. On mora biti uzemljen.

### 3.2. Vodogrijači bez kabla napajanja

Uređaj mora biti spojen na zaseban strujni krug od stacionarne električne instalacije, osiguran osiguračem sa objavljenom nominalnom strujom 16A (20A za snagu > 3700W). Veza se ostvaruje s mjedenim jednožilnim (čvrsti) kablovima - kabel 3x2,5 mm<sup>2</sup> za ukupnu snagu 3000W (kabel 3x4.0 mm<sup>2</sup> za snagu > 3700W).

U električnu shemu napajanja mora se ugraditi uređaj koji osigurava razdvajanje svih polova u uvjetima hiper napona kategorije III.

Da bi se napojni električni kabl povezao na bojler, potrebno je skinuti plastični poklopac (sl. 7.2).

Povezivanje žica napajanja treba da bude u skladu sa oznakama na terminalima kao što sledi:

- fazovi na oznaku A1 ili L ili L1;
- neutralni na oznaku N (B ili B1 ili N1);
- Obvezno je sigurnosni provodnik povezati s navojnim spojem označenim s ⊕.

### Nakon ugradnje ponovno vratiti plastični poklopac na mjesto!

Objašnjenje uz sl. 6:

T, T2 – termoprekidač; TR/EC – termoregulator/ elektronički blok; S1, S2 – senzor; R1, R2 – grijalica; F1, F2 – prirubnica.

### V. ZAŠTITA OD KOROZIJE - ZAŠTITNA MAGNEZIJSKA ANODA

Zaštitna magnezijumska anoda štiti unutarnju površinu spremnika za vodu od korozije.

Ona je dio koji zbog habanja podliježi periodičkoj zamjeni.

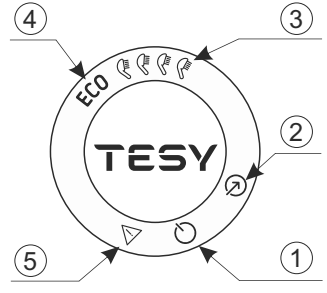
U cilju produljenja radnog vijeka i sigurne uporabe bojlera proizvođač preporuča periodičku kontrolu stanja zaštitne magnezijske anode od ovlaštenog serviseri i zamjenu u slučaju potrebe. To se može obaviti za vrijeme periodičke profilakse uređaja. Za zamjenu stupiti u kontakt s ovlaštenim serviserima!

VI. RUKOVANJE UREĐAJEM.

1. Uključivanje električnog bojlera

Prije prvog uključivanja uređaja provjerite je li pravilno spojen na električnu mrežu i da li je pun vodom. Uključivanje bojlera se ostvaruje preko ugrađenog u instalaciji uređaja opisan u poglavlju 3.2. stavak IV ili povezivanje utikača u utičnicu (ako model ima kabel s utikačem).

2. Opis kontrolne ploče za upravljanje uređajem



Upravljačka ploča uređaja prikazuje podatke o radu i stanju bojlera. Oznaka gumba i elemenata:

- 1 - Gumb „Stand by“/ "ON";
2 - Gumb za odabir načina rada;
3 - Indikacije za odabrani način „ručno upravljanje“;
4 - Indikacije za odabrani način ECO;
5 - Pokazatelj registriranog problema.

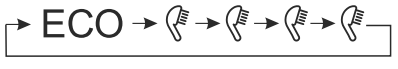
3. Postavke i kontrole uređaja

Uključite elektroničko upravljanje uređajem

Pritisnite gumb [power icon] da biste uključili kontrolu uređaja. Postavljeni način rada prikazan je na upravljačkoj ploči. Pritisnite gumb ponovo [power icon] za isključivanje e-uprave. Aktivira se režim "Stand By" a uređaj automatski prelazi u način "Zaštita protiv smrzavanja". Na upravljačkoj ploči svijetli kontrolni gumb [power icon], gumb [arrow icon].

Odaberite način rada

Preko gumba [arrow icon] se bira način rada. Svaki put kada pritisnete ovu tipku, način rada se bira u nizu kako slijedi:



Pažnja! Maksimalan broj tuševa ovisi o volumenu vašeg uređaja i načinu ugradnje (slika. 1.3 – okomito ili vodoravno).

Način rada "Ručno upravljanje"

U načinu rada ručno upravljanje uređaj radi kao obični električni bojler. Količina tople vode postavljena je kao ekvivalent broja tuširnja. Postavljenu količinu tople vode i trenutno stanje uređaja prikazuju indikatorske lampice na upravljačkoj ploči. Simbol „Slušalica“ dje vam informacije i količini tople vode koja je već zagrijana i je li postignuta postavljena količina u različitim načinima rada. Kada simbol „Slušalica“ svijetli neprekidno, to znači da je postignuta zadana količina tople vode. Kada simbol „Slušalica“ treperi, to znači da je uređaj u načinu zagrijavanja. Kada više od jednog „tuširanja“ nije spremno, neprestano trepću jedno za drugom. Na taj se način daje informacija o zadanoj količini tople vode, kao i postignutoj količini u svakom trenutku.

Način rada „ECO“

Upozorenje! Električni bojler TESY, koji posjedujete ima najvišu visoku energetska klasu. Klasa uređaja je zajamčena samo tijekom rada u ECO "Eko Smart", zbog značajne uštede energije, koje se generiraju.

U načinu rada " ECO " električni bojler razvija vlastiti algoritam kako bi osigurao uštedu energije, odnosno kako bi smanjio vaš račun za struju, ali zadržao maksimalnu udobnost u korištenju.

Ovaj način rada posebno je prikladan ako imate uspostavljene navike u pogledu potrošnje tople vode (primjer: kupanje u otprilike isto vrijeme svaki dan). Za rad uređaja u način rada "ECO" pritisnite gumb [arrow icon], dok se na upravljačkoj ploči ne pojavi indikatorska lampica ECO. Prvi tjedan uređaj se osposobljava prema navikama ukućana, a voda se zagrijava na maksimalnu temperaturu uređaja. Nakon tog razdoblja maksimalna vrijednost grijanja vode je prema stvarnim potrebama.

Princip rada: nakon odabira načina rada " ECO ", uređaj će proučiti vaše navike i izraditi tjedni program kako bi vam osigurao potrebnu količinu vode u pravo vrijeme kada vam je potrebna, ali i kako bi ostvario uštedu energije i smanjio vaš račun za struju. Princip rada zahtjeva razdoblje samostalnog učenja u trajanju od tjedan dana, tada " ECO " način rada automatski reproducira proučavani ciklus rada i počinje akumulirati uštede energije bez ugoršavanja vaše udobnosti, izračunate na temelju vaših istraženih navika. Uređaj nastavlja pratiti vaše navike i neprestano samoučiti. Ako često mijenjate svoje navike, uređaj ne bi mogao razviti precizan algoritam koji bi jamčio vašu udobnost i osigurao toplu vodu baš kada vam je potrebna.

Bilješka: U slučaju nestanka struje, uređaj zadržava Smart algoritam, prema vašim navikama, do 45 minuta.

Ako je potrebno jednom zagrijati vodu do maksimalne temperature, s uključenim načinom rada ECO, odaberite maksimalan broj tuševa. Ovom promjenom ECO algoritam je sačuvan. Po povratku u ECO način rada, rad uređaja nastavlja prema razvijenom algoritmu.

Funkcija „Protiv smrzavanja“

Funkcija „Protiv smrzavanja“ je aktivna u načinu rada "Stand By". Ako namjeravate dugo ne koristiti bojler, zaštitite njegov sadržaj od smrzavanja pritiskom na gumb [power icon], da biste aktivirali funkciju " Protiv smrzavanja", pri čemu će bojler održavati temperaturu vode na približno 10 °C.

VAŽNO: Napajanje strujom uređaja mora biti uključeno. Sigurnosni ventil i cjevovod od njega do uređaja motaju biti osigurani od smrzavanja.

FACTORY RESET funkcija

Da bi se ostvarila ova funkcija je važno bojler da je u načinu rada "Stand by". Ostvaruje se držanjem na tipke [power icon] + [arrow icon] za minimum 10 sekundi. Tijekom tih 10 sekundi, te Vi bi trebao čuti dva zvučna signala. Prvi je "test" će se upaliti svi simboli panela i pri nastavljanju držanja na tipke ćete čuti drugi signal, koji već simbolizira da ste vratili uređaj na tvorničke postavke.

Pažnja! Kada se vratite na tvorničke postavke, pametni algoritam se resetira. Uređaj počinje novi trening i stvara novi tjedni raspored.

Funkcija Anti-Legionella

Niska temperatura vode u kotlu stvara povoljno okruženje za razvoj mikroorganizama, posebno bakterije Legionella, koja može biti izuzetno opasna za ljudski organizam. Funkcija Anti-Legionella / Dezinfekcija inovativna je funkcija i automatski se aktivira kako bi se bojler zaštitio od bakterija u toploj vodi. Ako voda u bojleru 7 dana ne dosegne 65°C, aktivira se funkcija antilegionele. Voda u bojleru zagrijava se na 65°C i održava 60 minuta.

Prijavljeni problemi

Kada se problem registrira u uređaju, svi simboli se gase. Simbol [warning icon] se upali na kontrolnoj ploči i počinje treptati. Istovremeno, grijač uređaja se isključuje (uređaj prestaje grijati) i indikator načina rada se gasi. Različite pogreške su kodirane različitim brojem treptaja simbola (treperi N puta i gasi se za 2 sekunde).

Popis pogrešaka i njihove šifre:

Table with 2 columns: Kod pogreške and Naziv pogreške. It lists 14 error codes and their descriptions, such as 'Osjetnik 1 - Donji senzor je prekinut' and 'Moguće je zamrzavanje vode!'.

Napomena : Ako se vam pokaže bilo koja od gore navedenih pogrešaka, obratite se ovlaštenom servisnom! Radionice su navedene u jamstvenoj kartici.

PERIODIČKO ODRŽAVANJE

U uvjetima normalnog rada bojlera pod utjecajem visoke temperature na površini grijača sakuplja se kamenac. To pogoršava izmjenu topline između grijača i vode. Temperatura na površini grijača i u zoni oko njega se povisuje. Čuje se karakterističan šum kipuće vode. Termostat se počinje češće uključivati i isključivati. Moguće je doći do «lažnog» aktiviranja temperaturne zaštite. Stoga proizvođač ovog uređaja preporuča profilaksu vašeg bojlera svake dvije godine od ovlaštenog servisa. Ova profilaksa mora uključivati čišćenje i pregledavanje zaštitne magnezijске anode (kod bojlera sa staklokeramičkim pokrivenjem) i zamjenu novom u slučaju potrebe. Za čišćenje uređaja koristite vlažnu krpnu. Ne koristite abrazivne preparate ili preparate sa razrjeđivačem. Nemojte sipati vodu na jedinicu.

Proizvođač ne snosi odgovornost za posljedice uzrokovane nepoštivanjem ovih uputa.

Upute o zaštiti okoliša

Stari električni uređaji sastoje se od vrijednih materijala te stoga ne spadaju u kućno smeće! Stoga vas molimo da nas svojim aktivnim doprinosom podržite pri štednji resursa i zaštiti okoliša, te da ovaj uređaj predate na mjesta predviđena za sakupljanje starih električnih uređaja, ukoliko je takvo organizirano.

## I. ВАЖЛИВІ ПРАВИЛА

1. Цей технічний опис і інструкція експлуатації мають на меті ознайомити Вас із виробом і умовами його правильного монтування й експлуатації. Інструкція призначена й для правоздатних техніків, які будуть монтувати прилад спочатку, демонтувати й ремонтувати у випадку пошкодження.
2. Дотримання вказівок в справжній інструкції, в першу чергу, являється в інтерес покупця, але разом з цим являється і однією з гарантійних умов, вказаних в гарантійній карті, щоб покупець міг скористатися безкоштовно гарантійним обслуговуванням. Виробник не несе відповідальність за ушкодження в приладі і евентуальні збитки, заподіяні в результаті експлуатації і/або монтажу, які не відповідають вказівкам і інструкціям в цьому керівництві.
3. Електричний бойлер відповідає вимогам EN 60335-1, EN 60335-2-21.
4. Цей прилад призначений для використання дітьми 3 і старше 3 років і людьми з обмеженими фізичними, чутливими або розумовими здібностями, або людьми з недостатнім досвідом і знаннями, якщо вони знаходяться під наглядом або інструктовані відповідно до безпечного використання приладу і розуміють небезпеки, які можуть виникнути
5. Діти не повинні грати з приладом.
6. Діти у віці від 3 до 8 років мають право працювати тільки з краном, підключеним до водонагрівача.
7. Чищення і обслуговування приладу не повинні здійснюватися дітьми, які не знаходяться під наглядом.

**⚠ УВАГА! Неправильна установка та підключення приладу можуть зробити його небезпечним для здоров'я і життя споживачів, а також може заподіяти серйозні і довговічні наслідки для них, у тому числі, але не тільки, до фізичних ушкоджень та/або смерті. Це також може привести до збитків їх майна /ушкодженням та/або знищенню /, а також таким третіх осіб, викликаним включно, але не тільки, повинню, вибухом, пожежею. Монтаж, підключення до водопроводу та до електричної мережі повинні виконуватися правоздатними електротехніками і техніками по ремонту та монтажу приладів, які отримали свою правоздатність на території країни, в якій здійснюється монтаж і введення в експлуатацію приладу, та відповідно до норм її законодавства.**

**⚠ Забороняються всякі зміни й перебудови в конструкції й електричній схемі бойлера. При констатуванні таких гарантія на прилад відпадає. Під зміною й перебудовою розуміється всяке відсторонення вкладених виробником елементів, вбудовування додаткових компонентів у бойлер, заміна елементів з аналогічними несхваленими виробником.**

### Монтаж

1. Бойлер необхідно монтувати тільки в приміщеннях з нормальною пожежною безпекою.
2. При монтажі в лазні він повинен бути монтований у такому місці, де б не обливався водою з душу або душ-трубки.
3. Він призначений для експлуатації тільки в закритих і опалюваних приміщеннях, в яких температура не падає нижче 4°C і не призначений для роботи у безперервному проточному режимі.
4. При установці на стіну - підвішується за допомогою болтів M8 на корпусі до несучих кронштейнів, які заздалегідь встановлені й знівелювані до стіни. Несучі кронштейни і дюбелі для монтажу кронштейна до стіни включені в комплект приладу.

### Приєднання бойлера до водогінної мережі

1. Прилад призначений для забезпечення гарячою водою побутових об'єктів, що мають водогінну мережу з тиском не більше 6 атмосфер (0,6 МПа).
2. **Обов'язковим є монтування зворотньо-запобіжного клапана (0,8 МПа), який куплений з бойлером.** Він ставиться на вході холодної води, у відповідність зі стрілкою на його корпусі, яка вказує напрямком вхідної води. Не допускається інша гальмова арматура між клапаном і приладом.

**Виключення:** Якщо місцеві регуляторні (норми) вимагають використання іншого захисного клапана або пристрою (відповідного EN 1487 або EN 1489), тоді він має бути закупленим додатково. Для пристроїв, відповідних EN 1487, максимальний оголошений робочий тиск має бути 0.7 МПа. Для інших захисних клапанів, тиск, на якому вони відкалібровані, має бути на 0.1 МПа нижче маркувальної таблички приладу. У цих випадках поворотний захисний клапан, доставлений з приладом, не потрібно використовувати.

3. Поворотно-захисний клапан і трубопровід від нього до бойлера мають бути захищені від замерзання. При дренаванні шлангом - його вільний кінець завжди має бути відкритим до атмосфери (а не зануреним). Шланг також має бути захищений від замерзання.
4. Для безпечної роботи бойлера необхідно чистити регулярно зворотньо-запобіжний клапан і оглядати правильне його функціонування /щоб не був заблокованим/, а в районах із сильно вапняною водою чистити від зібраного вапняку. Ця послуга не є предметом гарантійного обслуговування.

5. Щоб уникнути заподіяння збитків споживачам і третім особам у випадку несправності в системі постачання гарячою водою необхідно, щоб прилад був монтований у приміщенні, що має підлогову гідроізоляцію й дренаж у каналізації. У ніякому випадку не ставте під приладом предмети, які не є водостійкими. При монтуванні приладу в приміщеннях без підлогової гідроізоляції необхідно зробити захисну ванну під ним із дренажем до каналізації.

6. При експлуатації - (режим нагріву води) - нормальним є, якщо крапає вода з дренажного отвору захисного клапана. Його необхідно залишити відкритим до атмосфери. Мають бути узяті заходи по відведенню або збору минулої кількості для відвертання збитків.

7. Якщо існує вірогідність пониження температури в приміщенні нижче 0°C, бойлер необхідно спорожнити від води. Зупинити подачу води до пристрою. Пустити кран змішувача з гарячою водою. Для зціджування води з бойлера, відкрийте кран 7 (малюнок 5). Якщо в даній інсталяції такий не передбачено, бойлер може бути звільнений від води, бойлер може бути спорожнений прямо з його вхідної труби, заздалегідь від'єднавши бойлер від водопроводу.

### Приєднання до електричної мережі

1. Не включайте бойлер не переконавшись, що він наповнений водою.
2. При приєднанні бойлера до електричної мережі необхідно бути уважним, щоб правильно приєднати захисний провідник (у моделей без шнура зі штепселем).
3. У моделей, без шнура живлення струмова петля має бути забезпечена запобіжником і вбудованим пристроєм, оскільки це забезпечує роз'єднання усіх полюсів в умовах перенапруження категорії III.
4. Якщо шнур живлення (у моделей, укомплектованих з таким) є ушкодженим, тоді він повинен бути замінений сервісним представником або особою з подібною кваліфікацією, щоб уникнути всякого ризику.
5. При бойлерах горизонтального монтажу, ізоляція силових кабелів електричної інсталяції має бути захищена від контакту з фланцем приладу (у зоні під пластмасовою кришкою). Наприклад, з ізоляційною термоусадковою трубкою з температурною стійкістю більше 90 °C.
6. Під час нагріву з приладу можна почути свистячий шум (закипаюча вода). Це є нормальним і не повідомляється про ушкодження. Якщо цей шум посилюється з часом, тоді причиною є накопичення вапняку. Щоб усунути шум, необхідно почистити прилад. Ця послуга не є предметом гарантійного обслуговування.

### Шановні клієнти,

**Команда TESY сердечно поздоровляє Вас з новою покупкою. Сподіваємося, що Ваш новий прилад сприятиме поліпшенню комфорту у Вашому будинку.**



II. ТЕХНІЧНІ ХАРАКТЕРИСТИКИ

- 1. Номінальна місткість, літри - дивися таблицьку на приладі
- 2. Номінальний тиск - дивися таблицьку на приладі
- 3. Номінальна потужність - дивися таблицьку на приладі
- 4. Номінальний тиск - дивися таблицьку на приладі

**⚠** Це не тиск з водопровідної мережі. Воно оголошене для приладу і відноситься до вимог стандартам безпеки.

- 5. Тип бойлера - закритий водонагрівач акумулюючий, з теплоізоляцією
- 6. Щоденне споживання електроенергії – див. Додаток I
- 7. Оголошений профіль навантаження – див. Додаток I
- 8. Кількість змішаної води при 40 ° C V40 в літрах – див. Додаток I
- 9. Максимальна температура термостата – див. Додаток I
- 10. Заводські настройки температури – див. Додаток I
- 11. Енергетична ефективність в режимі нагріву води – див. Додаток I

III. ОПИС І ПРИНЦИП ДІЙ

Прилад складається з корпусу, фланця у своїй нижній частині /при бойлерах для вертикального монтажу/ або з боку / при бойлерах для горизонтального монтажу/, запобіжна пластмасова панель і зворотно-запобіжний клапан.

1. Корпус складається з двох сталевих резервуарів (водовласників) і кожуха (зовнішньої оболонки) з теплоізоляцією між ними з екологічно чистого пінополіуретану високої щільності, і двох труб з різьбленням G 1/2" для подачі холодної води (із синім кільцем ) і для випускнення теплої (із червоним кільцем ).

Внутрішні резервуари виготовлені з чорної сталі, захищеної спеціальним склокерамічним або емалевим покриттям.

2. На кожному фланці встановлений електричний нагрівач і магнісвий протектор.

Електричний нагрівач служить для нагрівання води в резервуарі й управляється термостатом, який автоматично підтримує певну температуру. Прилад має в розпорядженні два вбудовані пристрої (для кожного водовласника) для захисту від перегрівання (термовимикачі), які вмикають відповідний нагрівач від електромережі, коли температура води досягає занадто високих значень.

3. Зворотно-запобіжний запобігає повному звільненню приладу при зупинці подачі холодної води з водогінної мережі. Він захищає прилад при підвищенні тиску у водному контейнері до більше високого показника від припустимого при режимі нагрівання (при підвищенні температури вода розширюється й тиск збільшується), шляхом випуску через дренажний отвір.

**⚠** Зворотно-запобіжний клапан не може захистити прилад при подачі з водопроводу тиску вище оголошеного для приладу.

IV. МОНТАЖ І ВКЛЮЧЕННЯ

**⚠** Увага! Неправильна установка і підключення приладу зроблять його небезпечним з тяжкими наслідками для здоров'я та можуть привести до смерті споживачів. це також може привести до збитків їх майна, а також таких третіх осіб, викликаних повинно, вбухом, ПОЖЕЖЕЮ. Монтаж, підключення до водопроводу та підключення до електричної мережі повинні виконуватися правоздатними техніками. Правоздатний техник - це особа, яка має відповідні компетенції згідно з нормативним устроєм відповідної держави.

1. Монтаж

Рекомендується монтування приладу максимально ближче до місця використання гарячої води, щоб скоротити теплові втрати в трубопроводі. При монтажі в лазні він повинен бути монтований у такому місці, де б не обливався водою з душу або душ-трубки. При установці на стіну - підвішується за допомогою болтів M8 на корпусі до несучих кронштейнів, які заздалегідь встановлені й знівелювані до стіни. Несучі кронштейни і дюбелі для монтажу кронштейна до стіни включені в комплект приладу.

- Схема вертикальної установки - мал. 4.1;
- Схема горизонтальної установки - мал. 4.2.

Залежно від того, як встановлений прилад (вертикально або горизонтально), Ви можете зорієнтувати логотип TESY на панелі управління відповідно до орієнтації приладу. мал.4.2

**⚠** Щоб уникнути заповідання збитків споживачам і третім особам у випадку несправності в системі постачання гарячою водою необхідно, щоб прилад був монтований у приміщенні, що має підлогу гідроізоляція й дренаж у каналізації. У ніякому випадку не ставте під приладом предмети, які не є водостійкими. При монтуванні приладу в приміщеннях без підлогової гідроізоляції необхідно зробити захисну ванну під ним із дренажем до каналізації.

**🔗** Примітка: захисна ванна не входить у комплект і вибирається споживачем.

2. Приєднання бойлера до водогінної мережі

Малюнок 5 - Де: 1 - вхідна треба; 2 - запобіжний клапан; 3- скорочений вентиль (при тиску у водопроводі більш 0,7 Мпа); 4 - гальмовий кран; 5 - лійка зі зв'язком до каналізації; 6 - шланг; 7 – кран для зціджування / спорожнення/ бойлера (водонагрівача)

При приєднанні бойлера до водогінної мережі необхідно мати на увазі вказівні кольорові знаки / кільця / на трубах: синій - для холодної /вхідної/ води, червоний - для гарячої /вихідної/ води.

Обов'язковим є монтування зворотно-запобіжного клапана (0,8 МПа), який куплений з бойлером. Він ставиться на вході холодної води, у відповідність зі стрілкою на його корпусі, яка вказує напрямк вхідної води. Не допускається інша гальмова арматура між клапаном і приладом.

**🔗** Виключення: Якщо місцеві регуляторні (норми) вимагають використання іншого захисного клапана або пристрою (відповідного EN 1487 або EN 1489), тоді він має бути закупленим додатково. Для пристроїв, відповідних EN 1487, максимальний оголошений робочий тиск має бути 0.7 МПа. Для інших захисних клапанів, тиск, на якому вони відкалібровані, має бути на 0.1 МПа нижче маркувальної таблицьки приладу. У цих випадках поворотний захисний клапан, доставлений з приладом, не потрібно використовувати.

**⚠** Наявність інших /старих / зворотно-запобіжних клапанів може привести до ушкодження вашого приладу й вони повинні відсторонятися.

**⚠** Не дозволяється інша замочна арматура між поворотно-запобіжним клапаном (захисним пристроєм) і приладом.

**⚠** Не допускається вгвинчування клапана до різьблення завдовжки більше 10 мм., у гіршому випадку це може привести до ушкодження вашого клапана і є небезпечним для вашого приладу.

**⚠** Поворотно-захисний клапан і трубопровід від нього до бойлера мають бути захищені від замерзання. При дренаванні шлангом - його вільний кінець завжди має бути відкритим до атмосфери (а не зануреним). Шланг також має бути захищений від замерзання.

Наповнення бойлера водою здійснюється шляхом відкриття крана для подачі холодної води з водогінної мережі до нього й крана для гарячої води на змішувальній батареї. Після наповнення зі змішувача повинна потекти безперервний струмінь води. Уже можете закрити кран для теплої води. Коли необхідне звільнення бойлера від води необхідно спочатку відключити електроживлення до нього. Зупинити подачу води до пристрою. Пустити кран змішувача з гарячою водою. Для зціджування води з бойлера, відкрийте кран 7 (малюнок 5). Якщо в даній інсталяції такий не передбачено, бойлер може бути спорожнений прямо з його вхідної труби, заздалегідь від'єднавши бойлер від водопроводу. При знятті фланця є нормальним витікання декількох літрів води, що залишилися у водному контейнері.

**⚠** При виливанні необхідно взяти міри запобігання збитків від води, що виливається.

У випадку якщо тиск у водопровідній мережі перевищує вказані показники в параграфі II вище, тоді необхідно встановити редукуючий вентиль, інакше бойлер не буде експлуатований правильно. Виробник не бере на себе відповідальність за проблеми, що з'явилися від неправильного експлуатування приладу.

3. Приєднання до електричної мережі.

**⚠** До включення електроживлення переконайтеся в тому, що прилад наповнений водою.

3.1. У моделей, щопостаються зі шнуром живлення в комплекті зі штепселем, приєднання здійснюється шляхом його включення в контакт. Від'єднання від електричної мережі здійснюється шляхом відключення штепселя з контакту.

**⚠** Контакт має бути правильно приєднаний до окремого струмового круга, забезпеченого запобіжником. Він має бути заземленим.

3.2. Водонагрівач без шнура живлення

Цей прилад має бути підключений до окремої струмової петлі стаціонарної електричної інсталяції, забезпеченої запобіжником з оголошеним номінальним струмом 16A(20A для потужності > 3700W). Підключення виконується мідними одножильними(твердими) провідниками - кабель 3x2,5 mm<sup>2</sup> для загальної потужності 3000W(кабель 3x4.0 mm<sup>2</sup> для потужності > 3700W).

В електричний контур для живлення приладу необхідно вмонтувати пристрій, який би забезпечував роз'єднання всіх полюсів в умові наднапруження категорії III.

Щоб монтувати електричний провідник живлення до бойлера, необхідно зняти пластмасову кришку (малюнок 7.2).

З'єднання живлячих дротів має бути відповідно до маркіровок електричних затисків, як слід:

- фазну напругу до позначення A або A1 або L або L1;
- нейтральний до позначення N (В або B1 або N1);
- Обов'язковим є приєднання захисного провідника до гвинтового з'єднання, позначене зі знаком ⊕.

**Після монтажу пластмасова кришка закривається знову!**

Пояснення до малюнок 6:

T1, T2 – термовимикач; TR/EC – терморегулятор/ електронним управлінням; S1, S2 – датчик; R1, R2 – нагрівач; F1, F2 – фланець.

V. АНТИКОРОЗИЙНИЙ ЗАХИСТ - МАГНІСВИЙ АНОД

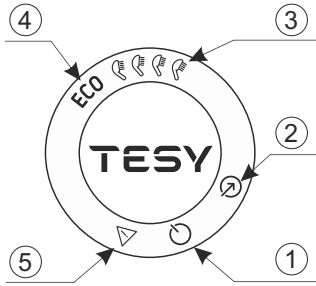
Магнісвий анод захищає внутрішню поверхню водного контейнера від корозії. Він є елементом, що зношується, який підлягає періодичній підміні. З обліком довгострокової й безаварійної експлуатації Вашого бойлера, виробник рекомендує періодичний огляд стану магнієвого анода правоздатним техніком і підміну при необхідності, а це може відбутися під час первоздатної профілактики приладу. З питань підміни звертайтеся до спеціалізованих сервісів!

VI. РОБОТА ІЗ ПРИЛАДОМ

1. Вмикання електричного бойлера

Перед першим вмиканням приладу переконайтеся, що він правильно підключений до електричної мережі та заповнений водою. Вмикання бойлера здійснюється за допомогою пристрою, вбудованого в установку, описаного на підпункті 3.2. параграфу IV, або шляхом підключення штепселя в розетку (якщо модель має шнур з вишкою).

2. Опис панелі керування приладу



Контрольна панель приладу виводить інформацію про роботу і стан водонагрівача.

Позначення кнопок і елементів:

- 1 - Кнопка „Stand by“/ „ON“;
2 - Кнопка вибору режиму роботи;
3 - Індикація вибраного режиму "ручне управління";
4 - Індикатор вибраного режиму ECO;
5 - Індикатор зареєстрованої проблеми.

3. Налаштування і управління приладом

• Включення електронного управління приладу

Натисніть кнопку ⏻, щоб включити прилад. Встановлений режим роботи відображається на контрольній панелі. Натисніть кнопку ⏻ ще раз, щоб вимкнути електронне управління. Активується режим "Stand By" і прилад автоматично входить в режим "Проти замерзання". На контрольній панелі продовжує світитися кнопка ⏻, кнопка ↗.

• Вибір режиму роботи

Кнопкою ↗ вибирається режим роботи. Кожного разу, коли ви натискаєте цю кнопку, вибирається режим в наступній послідовності:



Увага! Максимальна кількість душей залежить від об'єму вашого приладу та способу установки (мал. 1.3 - вертикальний або горизонтальний).

Режим "Ручне управління"

У ручному режимі прилад працює як звичайний електричний водонагрівач. Кількість гарячої води встановлюється рівною кількості душей. Встановлена кількість гарячої води і поточний стан приладу відображаються світловими індикаторами на панелі управління. Символ "Трубка" дає вам інформацію про вже нагріту кількість гарячої води і про те, чи була досягнута встановлена кількість в різних режимах. Якщо символ "Трубка" горить постійно, це означає, що досягнута встановлена кількість гарячої води. Коли символ "Трубка" блимає, це означає, що пристрій знаходиться в режимі нагріву. Коли не готові більше за один "душ", вони постійно блимають одна за одною. Таким чином, надається інформація про встановлену кількість гарячої води, а також про кількість, отриману у будь-який момент час.

Режим „ECO“

Увага! Електричний бойлер TESY має максимально високий енергетичний клас. Клас приладу гарантується тільки при роботі приладу в режимі ECO "Еко смарт", по причині значної економії енергії, що забезпечується.

У режимі "ECO" електричний водонагрівач розробляє власний алгоритм, щоб забезпечити економію енергії, відповідно зменшити ваші рахунки за електроенергію, але зберегти максимальний комфорт у використанні.

Цей режим роботи особливо підходить, якщо у вас є звички відносно споживання гарячої води (наприклад: митися щодня приблизно в один і той же час). Щоб використати прилад в режимі "ECO", натискайте кнопку ↗ до тих пір, поки на панелі управління не спалахне світловий індикатор ECO. Перший тиждень прилад навчається згідно із звичками користувачів, і вода нагрівається до максимальної температури приладу. Після закінчення цього періоду максимальне значення нагріву води відповідає реальній потребі.

Принцип роботи: після вибору режиму "ECO" прилад вивчить ваші звички і розробить щотижневу програму, щоб забезпечити вас необхідною кількістю води в потрібний час, коли вона вам потрібна, а також для генерування економії енергії і зменшення Вашого рахунку за електроенергію. Принцип роботи вимагає періоду самонавчання тривалістю в один тиждень, після чого режим "ECO" автоматично відтворює вивчений робочий цикл і починає накопичувати економію енергії без збитку для вашого комфорту, розрахованою на основі ваших досліджених звичок. Пристрій продовжує стежити за вашими звичками і постійно самостійно навчається.

Якщо ви часто мінєте свої звички, прилад не зможе розробити точний алгоритм, що гарантує вам комфорт і забезпечення гарячої води саме тоді, коли вона вам потрібна.

Примітка. У разі збою живлення прилад зберігає Smart- алгоритм відповідно до ваших звичок впродовж 45 хвилин.

Якщо вам треба один раз нагрівати воду до максимальної температури, при включеному режимі ECO, виберіть максимальну кількість душей. З цією зміною алгоритм ECO зберігається. При поверненні в режим ECO робота приладу триває по розробленому алгоритму.

• Функція "Проти замерзання"

Функція "Проти замерзання" активна в режимі "Stand By". Якщо ви не збираєтеся використати водонагрівач впродовж тривалого часу захистіть його вміст від замерзання, натиснувши кнопку ⏻, щоб активувати функцію "Проти замерзання", завдяки якій водонагрівач підтримуватиме температуру води приблизно на рівні 10 °C.

Важливо: Електричне живлення має бути включене. Запобіжний клапан і трубопровід від нього до приладу мають бути захищені від замерзання.

• Функція "ПОВЕРНЕННЯ ЗАВОДСЬКИХ НАЛАШТУВАНЬ"

Для того, щоб реалізувати цю функцію важливо, щоб бойлер був в режимі "Stand by". Здійснюється шляхом затримання кнопок ⏻ + ↗ протягом як мінімум 10 секунд. Протягом цих 10 секунд Ви повинні почути два звукових сигнали. Перший сигнал це "тест", повинні засвітитися всі символи на панелі та, продовжуючи затримання кнопки, ви почуєте другий сигнал, який вже символізує що ви повернули прилад на заводські налаштування.

Увага! При поверненні до заводських налаштувань смарт-алгоритм скидається. Прилад починає нове навчання і створює новий тиждень розклад.

• Функція "Антилегіонела"

Низька температура води у водонагрівачі створює сприятливе середовище для розвитку мікроорганізмів, зокрема бактерії Легіонели, яка може бути надзвичайно небезпечна для організму людини.

Функція Антилегіонела / Дезінфекція - це інноваційна функція, яка автоматично активується для захисту водонагрівача від бактерій в гарячій воді.

Якщо вода у водонагрівачі не досягає температури 65 ° C впродовж 7 днів, активується функція антилегіонели. Вода у водонагрівачі нагрівається до 65 ° C і продовжує підтримуватися впродовж 60 хвилин.

4. Зареєстровані проблеми

При реєстрації проблеми в приладі усі символи гаснуть. На панелі спалахує символ ⚠ і починає блимати. При цьому нагрівач приладу вимикається (прилад перестає нагріватися) та індикація робочого режиму гасне. Різні помилки кодовані різною кількістю мигань символу (блимає N разів і гасне через 2 секунди).

Перелік помилок і їх коди:

Table with 3 columns: Код помилки / кількість мигань/, Найменування помилки, and description of the error.

Примітка: Якщо висвічується якась із вище перерахованих помилок, то будь ласка, зв'яжіться з авторизованим сервісом! Сервіси вказані в гарантійному талоні.

VII. ПЕРІОДИЧНА ПІДТРИМКА

При нормальній роботі бойлера, під впливом високої температури на поверхні нагрівача відкладається вапняк / т.зв. накип /. Це погіршує теплообмін між нагрівачем і водою. Температура на поверхні нагрівача й у зоні біля нього збільшується. З'являється характерний шум /закипаюча вода/. Терморегулятор починає включати й виключати частіше. Можлива поява "помилкового" залучення температурного захисту. Із цієї причини виробник цього приладу рекомендує профілактику на кожні два роки Вашого приладу спеціалізованим сервісним центром або сервісною базою. Ця профілактика повинна включати чищення й огляд анодного протектора (при бойлерах зі скло- керамічним покриттям), який якщо буде потреба підлягає заміні. Для чищення приладу використайте вологу тканину. Не використовуйте абразивні або такі, що містять розчинник чистячі речовини. Не обливати прилад водою.

Виробник не відповідає за всі наслідки, внаслідок недотримання цієї інструкції.



Вказівки по охороні навколишнього середовища

Старі електроприлади містять коштовні метали й із цієї причини не треба їх викидати разом з побутовим сміттям! Просимо Вас сприяти своєю активною допомогою охороні навколишнього середовища й передати прилад в організовані викупні пункти (якщо існують такі).

## 1. POMEMBNA PRAVILA

1. Ta tehnični opis in navodila za uporabo so namenjeni za to, da se seznanite z izdelkom in pogoji za njegovo pravilno namestitvev in uporabo. Navodila so prav tako namenjena usposobljenim strokovnjakom, ki bodo opravili montažo naprave ter demontažo in popravilo v primeru okvare.
2. Prosimo, upoštevajte, da ravnanje po teh navodilih je predvsem v korist kupca, vendar da je skupaj s tem tudi garancijski pogoj, naveden na garancijskem listu, da bi lahko kupec uporabil garancijski servis brezplačno. Proizvajalec ne odgovarja za poškodbe naprave in za morebitne škode, nastale zaradi eksploatacije in/ali montaže, ki niso v skladu z navodili in inštrukcijami v tem priročniku.
3. Električni grelnik vode ustreza zahtevam EN 60335-1 in EN 60335-2-21.
4. To napravo lahko otroci, starejši od 3 let, ljudje z zmanjšanimi fizičnimi in psihičnimi sposobnostmi ali ljudje brez izkušenj in znanja uporabljajo le pod nadzorom in po seznanitvi z varnostnimi navodili za uporabo naprave ter samo, če se zavedajo nevarnosti, ki se lahko pojavijo.
5. Otroci se ne smejo igrati s to napravo.
6. Otroci, stari od 3 do 8 let, imajo pravico delati samo s pipo, priključeno na kotel.
7. Otroci ne smejo čistiti in vzdrževati te naprave.

**⚠ Opozorilo! Napačna montaža in priključitev naprave bodo povzročile nevarnost za zdravje in življenje uporabnikov in to lahko tudi povzroči teže in nadaljnje posledice za tiste, vključno, vendar ne omejene na telesne poškodbe in/ali smrt. To lahko tudi povzroči poškodovanje njihovega premoženja in premoženja tretjih oseb /okvare in/ali uničenje/ vključno, vendar ne samo zaradi poplave, eksplozije in požara.**

Montaža, priključitev na vodovodno omrežje in električno omrežje, ter zagon naprave morajo opravljati samo električarji in tehniki, pooblašteni za popravilo in montažo, ki so svojo usposobljenost pridobili na ozemlju države, v kateri se montira in zažene naprava, in v skladu z zakonskimi določili zadevne države.

**⚠ Vsakršne spremembe in prilagoditve na zgradbi in električni napeljavi grelnika vode so prepovedane. V primeru ugotavljanja takšnih sprememb in prilagoditev se garancija naprave razveljavi. Spremembe in prilagoditve so vsi primeri odstranjevanja delov, ki jih je v napravo vgradil proizvajalec, vgradnja dodatnih delov in zamenjava delov z enakimi, ki pa niso odobreni od proizvajalca.**

### Namestitvev

1. Grelnik vode lahko namestite samo v prostore, ki so primerno zaščiteni pred požarom.
2. Če boste grelnik namestili v kopalnico, ga morate namestiti tako, da ga ni mogoče poškopiti z vodo iz pipe ali prhe.
3. On je namenjen za uporabo samo v zaprtih in ogrevanih prostorih, kjer ne pade temperatura pod 4°C in ni namenjen za nenehno uporabo v pretočnem režimu.
4. Montaža na steno - naprava se montira s pomočjo vijakov M8, pritrjenih na ohišje, na nosilce, ki so vnaprej nameščeni in izravnani s steno. V kompletu so priloženi nosilni nosilci in vložki za stensko montažo.

### Priključitev grelnika vode na vodovodno omrežje

1. Naprava je namenjena za oskrbo gospodinjstva s toplo vodo, katerega vodovodno omrežje ima tlak manj kot 6 bar (0,6 MPa).
2. **Obvezna je namestitvev varnostnega ventila**, ki ste ga dobili z napravo. Varnostni ventil morate namestiti na dotočno cev za mrzlo vodo, v skladu s puščico na ohišju, ki kaže smer dotočne mrzle vode. Med varnostnim ventilom in grelnikom ne sme biti nameščena dodatna zaporna armatura. **Izjema:** Če lokalni predpisi (pravila) zahtevajo uporabo drugega varnostnega ventila ali druge naprave (v skladu z EN 1487 in EN 1489), ga morate dodatno kupiti. Za naprave, ki so v skladu s standardom EN 1487, največji navedeni delovni tlak mora biti 0,7 MPa. Za druge varnostne ventile, pritisk njihovega kalibriranja mora biti za 0,1 MPa pod označenom na tipski tablici naprave. V teh primerih se ne sme uporabljati vzvratni varnostni ventil, ki je bil dobavljen skupaj z napravo.
3. Vzratno-varnostni ventil in cevovod od njega do bojlerja morajo biti zaščiteni pred zamrzovanjem. Ob dreniranju s cevom – prosti konec mora biti vedno odprt za ozračje (ne sme biti potopljen). Cev je treba tudi zaščititi pred zamrzovanjem.
4. Za varno delovanje grelnika vode je potrebno varnostni ventil redno čistiti in pregledovati, če deluje normalno /ventil ne sme biti zamašen/, na območjih z vodo z veliko vsebnostjo vodnega kamna morate redno čistiti oblogo vodnega kamna. Ta storitev ne sodi med garancijskim vzdrževanjem.
5. Da bi preprečili poškodbe uporabnika in tretjih oseb v primeru okvar na sistemu za oskrbo z vročo vodo, napravo morate namestiti v prostoru, ki ima talno hidroizolacijo in odtok v kanalizacijo. V nobenem primeru ne postavljajte pod napravo predmetov, ki niso odporni na vodo. Če napravo namestite v prostoru brez hidroizolacije, morate pod napravo namestiti zaščitno posodo z odtokom v kanalizacijo.
6. Ob eksploataciji – režim segrevanja vode - je običajno kapanje vode od drenažne luknje varnostnega ventila. Obvezno je, da je omenjeni ventil odprt za ozračje. Za preprečitev škod so nujni ukrepi za odvoda ali zbiranje potekle količine vode.
7. V primeru da obstaja možnost da pade sobna temperatura pod 0°C, je bojler treba izprazniti.

Če želite izprazniti grelnik vode, najprej ga morate izključiti iz električnega omrežja. Prekinite pritok vode v napravo. Odprite ventil za toplo vodo na mešalni bateriji. Odprite ventil 7 (slika 5) da iztočite vodo iz bojlerja. V primeru da le ta ne obstaja, lahko bojler izpraznite direktno skozi vhodno cev, s tem da ga predhodno izključite iz vodovodnega omrežja.

### Način proti zmrzovanju

1. Grelnika vode ne smete vklopiti, če niste prepričani, da je poln vode.
2. Pri priključitvi grelnika vode na električno omrežje pazite na pravilno priključitev zaščitnega vodnika (pri modelih brez kabla z vtikačem).
3. Pri modelih brez električnega kabla, povezava mora biti stalna, brez vtičnice. Tokovni krog mora biti zaščiten z varovalko in vgrajeno napravo, ki zagotavlja ločevanje polov pri prenapetosti kategorije III.
4. Če je napajalni kabel (pri modelih, ki ga imajo) poškodovan, naj ga zamenja pooblaščen serviser ali strokovno usposobljena oseba, da se tako izognete nevarnosti.
5. Pri grelnikih vode za vodoravno namestitvev, izolacija električnih kablov se ne sme dotikati prirobnice naprave (pod plastičnim pokrovom). Uporabite izolacijski obroček, odporen na temperaturo nad 90°C.
6. Ob segrevanju naprave se lahko sluša šum od piskanja (vretje vode). To je običajno in ne pomeni okvare. Šum se povečuje s časom in razlog je nabrani apnenec. Da bi odstranili šum je potrebno počistiti napravo. Garancija ne vključuje te storitve.

### Spoštovani kupci,

**TESY-jeva ekipa vam prisrčno čestita za vaš nov nakup. Upamo, da bo vaša nova naprava prinesla več udobja v vaš dom.**

## II. TEHNIČNE LASTNOSTI

1. Nazivna prostornina V, litri – gl. podatkovno tablico.
2. Nazivna napetost – gl. podatkovno tablico.
3. Nazivna moč – gl. podatkovno tablico.
4. Nazivni tlak – gl. podatkovno tablico

**!** To ni pritiska vodovodnega omrežja. To je pritisk, ki je povezan za napravo, in je povezan z zahtevami varnostnih standardov.

5. Tip grelnika vode – akumulacijski vodni grelnik zaprtega tipa s toplotno izolacijo.
6. Notranja obloga – pri modelih: GC – iz steklokeramike
7. Dnevna poraba električne energije – glej Prilogo I
8. Določen profil obremenitve – glej Prilogo I
9. Količina mešanja tople in hladne vode pri 40°C V40 v litrih – glej Prilogo I
10. Maksimalna temperatura termostata – glej Prilogo I
11. Tovarniško določene temperaturne nastavitve – glej Prilogo I
12. Energetska učinkovitost pri gretju vode – glej Prilogo I

## III. OPIS IN PRINCIP DELOVANJA

Naprava sestoji iz telesa, prirobnice - spodaj /pri grelnikih za navpično namestitve/ oz. ob strani /pri grelnikih za vodoravno namestitve/, plastične kontrolne plošče in varnostnega ventila.

1. Korpus je sestavljen iz dveh jeklenih rezervoarjev (rezervoarji za vodo) in ohišja (zunanj del) s toplotno izolacijo med njimi iz ekološko čiste poliuretanske pene visoke gostote in dveh cevi z navojem G 1/2" za dovod mrzle vode (z modrim obročkrom) in za odvod vroče vode (z rdečim obročkrom).

Notranji rezervoarji so izdelani iz črnega jekla, zaščiteni s posebno steklokeramično ali emajlirano prevleko.

2. Na vsaki prirobnici so nameščeni električni grelnik in magnezijeva zaščita. Električni grelec je namenjen za segrevanje vode v kotlu in ga upravlja termostat, ki samodejno vzdržuje nastavljeno temperaturo. Naprava ima dve vgrajene enote (za vsak rezervoar za vodo) za zaščito pred pregrevanjem (termostat), ki iz vira napajanja izključujejo ustrezen grelec, ko temperatura vode doseže previsoke vrednosti.

3. Varnostni ventil preprečuje popolno izpraznitev naprave v primeru prekinitev dotoka mrzle vode iz vodovodnega omrežja. Ventil varuje napravo pred naraščanjem tlaka v kotlu do vrednosti, ki je večja od dovoljene vrednosti v načinu segrevanja (s povečanjem temperature tlak narašča), s tem da izpušča presežek skozi drenažno odprtino.

**!** Varnostni ventil ne more ščititi naprave, če tlak v vodovodu preseže vrednost, ki je navedena na podatkovni tablici naprave.

## IV. NAMESTITEV IN PRIKLJUČITEV

**!** OPOZORILO! V PRIMERU NAPAČNE MONTAŽE IN PRIKLJUČITVE NAPRAVE LAHKO PRIDE DO NEVARNOSTI IN RESNIH POSLEDIC ZA ZDRAVLJE UPORABNIKOV IN TO LAHKO TUDI POVZROČI NJIHOVO SMRT. TO LAHKO TUDI POVZROČI POŠKODOVANJE TRETJIH OSEB IN NJIHOVEGA PREMOŽENJA ZARADI POPLAVE, EKSPLOZIJE, POŽARA. Montaža, priključitev na vodovodno omrežje in priključitev na električno omrežje mora opraviti pooblaščen strokovno osebje. Strokovno pooblaščen oseba je oseba, ki ima ustrezne pristojnosti v skladu z zakonskimi določili zadevne države.

### 1. Namestitev

Priporočamo vam, da napravo namestite v bližino mesta, kjer boste uporabljali vročo vodo, tako boste zmanjšali toplotne izgube in vodovodnem omrežju. Če boste grelnik namestili v kopalnico, ga morate namestiti tako, da ga ni mogoče poškropiti z vodo iz pipe ali prhe.

Montaža na steno - naprava se montira s pomočjo vijakov M8, pritrjenih na ohišje, na nosilce, ki so vnaprej nameščeni in izravnani s steno. V kompletu so priloženi nosilni nosilci in vložki za stensko montažo.

Vertikalna instalacijska shema - slika 4.1

Horizontalna instalacijska shema – slika 4.2.

Ovisno od načina vgradnje naprave (navpično ali vodoravno), Logotip TESY na nadzorni plošči lahko usmerite glede na usmerjenost naprave. sl.4.2

**!** Da bi preprečili poškodbe uporabnika in tretjih oseb v primeru okvar na sistemu za oskrbo z vročo vodo, napravo morate namestiti v prostoru, ki ima talno hidroizolacijo in odtok v kanalizacijo. V nobenem primeru ne postavljajte pod napravo predmetov, ki niso odporni na vodo. Če napravo namestite v prostoru brez hidroizolacije, morate pod napravo namestiti zaščitno posodo z odtokom v kanalizacijo.

**!** Opomba: Zaščitna posoda ni priložena in jo uporabnik mora izbrati.

### 2. Priključitev grelnika vode na vodovodno omrežje

Sl. 5 - navpična Kjer: 1 - dotočna cev; 2 - varnostni ventil; 3 - reducirni ventil (pri tlaku vodovoda več kot 0,7 MPa); 4 - zaporna pipa; 5 - lijak s priključkom na kanalizacijo; 6 – cev; 7 – pipa za praznjenje bojlerja

Pri priključitvi grelnika vode na vodovodno omrežje morate upoštevati barvne oznake /obročke/ na ceveh naprave: moder - za mrzlo vodo / dotok/, rdeč - za vročo vodo /iztok/.

**!** Obvezna je namestitev varnostnega ventila, ki ste ga dobili z napravo. Varnostni ventil morate namestiti na dotočno cev za mrzlo vodo, v skladu s puščico na ohišju, ki kaže smer dotočne mrzle vode iti.

**!** Izjema: Če lokalni predpisi (pravila) zahtevajo uporabo drugega varnostnega ventila ali druge naprave (v skladu z EN 1487 in EN 1489), ga morate dodatno kupiti. Za naprave, ki so v skladu s standardom EN 1487, največji delovni tlak mora biti 0,7 MPa. Za druge varnostne ventile, pritisk njihovega kalibriranja mora biti za 0,1 MPa pod označenom na tipski tablici naprave. V teh primerih se ne sme uporabljati vzvratni varnostni ventil, ki je bil dobavljen skupaj z napravo

**!** Dodatni /stari/ varnostni ventili lahko povzročijo okvaro, zato jih je potrebno odstraniti.

**!** Se ne dovoljuje druga zaporna armatura med vzvratno-varnostnim ventilom (varnostna naprava) in napravo.

**!** Varnostnega ventila ne smete nameščati na navoj, daljši od 10 mm, saj lahko pride do hude okvare na ventilu in je nevarno za vašo napravo.

**!** Vzratno-varnostni ventil in cevovod od njega do bojlerja morajo biti zaščiteni pred zamrzovanjem. Ob drenažiranju s cevom – prosti konec mora biti vedno odprt za ozračje (ne sme biti potopljen). Cev je treba tudi zaščititi pred zamrzovanjem.

Za napolnitev grelnika vode odprite pipo za dotok mrzle vode z vodovoda in pipo mešalne baterije za vročo vodo. Po napolnitvi mora iz pipe za vročo vodo teči neprekinjen curek. Že lahko zaprete pipo za vročo vodo.

Če želite izprazniti grelnik vode, najprej ga morate izključiti iz električnega omrežja. Prekinite pritok vode v napravo. Odprite ventil za toplo vodo na mešalni bateriji. Odprite ventil 7 (slika 5) da iztočite vodo iz bojlerja. V primeru da le ta ne obstaja, lahko bojler izpraznite direktno skozi vhodno cev, s tem da ga predhodno izključite iz vodovodnega omrežja

Pri odstranjeni prirobuje je normalne to, že vytečie pár litrov vody, ktoré zostali vo vodnej nádrži.

**!** Pri vypúšťaní vody sa musia urobiť opatrenia, aby vytekajúca voda nezaprčičnila škody.

V primeru, da tlak v vodovodni mreži presega zgoraj omenjene vrednosti v II. odstavku, je treba montirati reducirni ventil, sicer se bojler ne bo uporabljal pravilno. Proizvajalec ne prevzema nikakršnih odgovornosti, ki so posledica nepravilne uporabe naprave.

### 3. Priključitev grelnika vode na električno omrežje.

**!** Preden priključite na električno omrežje prepričajte se, da je naprava polna vode.

3.1. Pri modelih, ki so opremljeni z napajalnim kablom z vtičakem, priključite tako, da vtaknete vtičak v vtičnico.

Za izključitev iz električnega omrežja potegnite vtičak iz vtičnice.

**!** Vtičnica mora biti pravilno priključena na ločeni tokokrog, opremljen z varovalko. Ona mora biti ozemljena.


### 3.2. Grelniki vode brez električnega kabla

Naprava mora biti povezana na posebni tokovni krog električne inštalacije in zaščiten z varovalko, z določeno močjo električnega toka 16 A (moč 20 A > 3700 W). Povezava se opravi s pomočju bakrenih enožilnih (trdih) prevodnikov – kabel 3 x 2,5 mm<sup>2</sup> za skupno moč 3000 W (kabel 3 x 4,0 mm<sup>2</sup> za moč > 3700W).

V električni krog, ki napaja napravo, mora biti vgrajena priprava za ločitev vseh polov v pogojih visoke napetosti kategorije III.

Za priključitev napajalnega kabla na grelnik vode morate odstraniti plastični pokrovček (Sl. 7.2).

Vežava vodnikov mora odgovarjati oznakam na objemkah, in sicer:

- fazni vodnik k oznaki A ali A1 ali L ali L1;
- nevtralni vodnik k oznaki N (B ali B1 ali N1);
- Obvezno morate priključiti zaščitni vodnik na priključni vijak, označen z ozn 

**Po montaži namestite plastični pokrov nazaj!**

Razlage k Sl. 6:

T1, T2 - varnostni termostat; TR/EC - termostat/ elektronski blok; S1,S2 - senzor ; R1, R2 - grelec; F1, F2 - prirobnica.

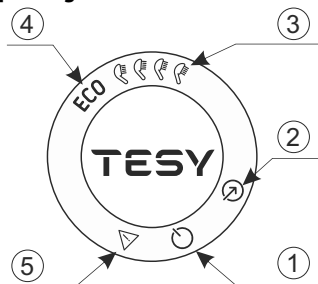
## V. ANTIKOROZIJSKA ZAŠČITA - MAGNEZIJEVA ANODA

Magnezijeva zaščitna anoda dodatno ščiti notranjo površino kotla pred rjavenjem. Anoda je del, ki se obrabi, in ga je potrebno občasno zamenjati. Glede na dolgotrajno brezhibno delovanje vašega grelnika vode, proizvajalec priporoča redni pregled stanja magnezijeve anode s strani strokovno usposobljene osebe in po potrebi zamenjavo, to se lahko opravi med rednim vzdrževanjem naprave. Za zamenjavo se obrnite na pooblaščen servis!

1. Vkllop električnega grelnika vode

Preden grelnik vode prvič vklopite, se prepričajte, da je pravilno priklopljen v električno omrežje in napolnjen z vodo. Grelnik se vklopi s pomočjo naprave, vgrajene v instalacijo, opisano v točki 3.2. odstavka IV., ali z vstavitvijo električnega kabla v vtičnico (če je model s kablom).

2. Opis upravljalne plošče grelnika vode



Na nadzorni plošči naprave se prikažejo podatki o delovanju in stanju električnega grelnika vode.

Oznaka gumbov in elementov:

- 1 - Gumb „Stand by“/ "ON";
- 2 - Gumb za izbiro načina delovanja;
- 3 - Indikacije za izbran način „ročno upravljanje“;
- 4 - Indikacije za izbran način ECO;
- 5 - Kazalnik registrirane težave.

3. Nastavitve in nadzor naprave

• Vkllop elektronskega krmiljenja naprave

Za vklop krmiljenja naprave, pritisnite gumb . Na nadzorni plošči naprave se prikaže nastavljen način delovanja. Za izklop elektronskega krmiljenja, ponovno pritisnite gumb . Zdaj je aktiviran način "Stand By" in naprava samodejno vklopi način "Zaščita pred zmrzaljo". Na nadzorni plošči sta osvetljena gumb , gumb .

• Izбира načina delovanja

Način delovanja se izbere s tipko . Vsakič, ko pritisnete ta gumb, se način izbere v naslednjem zaporedju:



**! Pozor!** Največje število prh je odvisno od volumna vaše naprave in način vgradnje (sl. 1.3 - navpično ali vodoravno).

Način "Ročno upravljanje"

V ročnem načinu naprava deluje kot običajen električni grelnik vode. Količina tople vode je nastavljena kot ekvivalent števila prh. Nastavljeno količino tople vode in trenutno stanje naprave prikazujejo svetlobni indikatorji na nadzorni plošči. Simbol „Slušalka“ vam daje informacije o količini že ogrete tople vode in o tem, ali je bila nastavljena količina dosežena v različnih načinih. Če simbol „Slušalka“ neprekinjeno sveti, to pomeni, da je bila dosežena nastavljena količina tople vode. Če simbol „Slušalka“ utripa, to pomeni, da je naprava v načinu ogrevanja. Ko ni pripravljenih več kot en „prh“, utripajo ves čas drug za drugim. Na taj način se poda informacija o nastavljeni količini tople vode, kakor tudi o doseženi količini v vsakem trenutku.

Način „ECO“

**! Vaš električni grelnik vode TESI je naprava najvišjega energetskega razreda. Energetski razred je zagotovljen samo, kadar grelnik vode deluje v režimu ECO (Eco Smart), ki zagotavlja maksimalno varčevanje električne energije.**

V načinu "ECO" električni grelnik vode razvije lasten algoritem za zagotavljanje prihranka energije oziroma za zmanjšanje vašega računa za elektriko, vendar za ohranjanje največjega udobja pri uporabi.

Ta način delovanja je primeren predvsem ob prisotnosti ustaljenih navad glede porabe tople vode (primer: kopanje vsak dan ob približno istem času). Za delovanje naprave v načinu "ECO" pritisnite gumb , dokler se na nadzorni plošči ne prikaže svetlobni indikator ECO. Prvi teden se aparat usposobi glede na navade gospodinjstva, voda pa se greje na maksimalno temperaturo naprave. Po tem obdobju je največja vrednost ogrevanja vode v skladu z dejanskimi potrebami.

Načelo delovanja: po izbiri načina "ECO", bo naprava preučila vaše navade in razvila tedenski program, da vam bo zagotovila potrebno količino vode ob pravem času, ko jo potrebujete, hkrati pa ustvarila prihranke energije in zmanjšala vaš račun za elektriko. Načelo delovanja zahteva obdobje samousposabljanja, ki traja en teden, nato pa način "ECO" samodejno reproducira proučevani delovni cikel in začne kopičiti prihranke energije brez ogrožanja vašega udobja, izračunano na podlagi vaših rizikanih navad. Naprava še naprej spremlja vaše navade in se nenehno samousposablja.

Če pogosto spreminjate svoje navade, naprava ne bi mogla razviti zelo natančnega algoritma, ki bi zagotavljal vaše udobje in zagotavljal toplo vodo takrat, ko jo potrebujete.

**! Opomba:** V primeru izpada električne energije naprava odriži pametni algoritem, v skladu z vašimi navadami do 45 minut.

Če morate vodo enkrat sagreti na maksimalno temperaturo, z aktiviranim načinom ECO izberite največje število prh. Po vrnitvi v način ECO se delovanje naprave nadaljuje po razvitem algoritmu.

• Funkcija "Zaščita pred zmrzaljo"

Funkcija "Zaščita pred zmrzaljo" je aktivna v načinu "Stand By".

Če ne boste dalj časa uporabljali grelnika vode, zaščitite napravo pred zmrzaljo s pritiskom na gumb za aktiviranje funkcije "Zaščita pred zmrzaljo", pri čemer bo grelnik vode vzdrževal temperaturo vode na približno 10 °C.

**! Električno napajanje aparata mora biti vklopljeno. Varnostni ventil in cevovod od njega do aparata obvezno morata biti zavarovana pred zmrzovanjem.**

• Funkcija "POVRNITEV NA TOVARNIŠKE NASTAVITVE"

Če želite vrniti tovarniške nastavitve, mora biti grelnik vode v režimu V pripravljenosti. Zadržite gumba + za najmanj 10 sekund. Ta čas boste zaslišali prvi zvočni signal, ki je le test. Zsvetili bojo vsi znaki na upravljalni plošči. Držite gumba še naprej, dokler ne slišite drugega zvočnega signala, ki je znak, da se je grelnik vode vrnil na tovarniške nastavitve.

**! Pozor!** Ko se vrnete na tovarniške nastavitve, se pametni algoritem resetira. Naprava začne z novim treningom in ustvari nov tedenski urnik

• Funkcija "Proti legioneli"

Nizka temperatura vode v grelniku ustvarja ugodno okolje za razvoj mikroorganizmov in zlasti bakterije Legionela, ki je lahko izjemno nevarna za človeški organizem.

Funkcija proti legioneli / Dezinfekcija je inovativna funkcija in se samodejno aktivira za zaščito grelnika vode pred bakterijami v vroči vodi.

Če voda v grelniku 7 dni ne doseže temperature 65 °C, se aktivira funkcija proti legioneli. Voda se v grelniku segreva na 65 °C za 60 minut.

4. Registrirane težave

Ko je v napravi registrirana težava, vsi simboli ugasnejo. Simbol zasveti na plošči in začne utripati. Hkrati se grelnik naprave izklopi (naprava preneha segrevati) in indikator načina delovanja ugasne. Različne napake so kodirane z različnim številom utripov simbola (utripme N-krat in ugasne za 2 sekundi).

Seznam napak in njihove kode:

Koda napake	Naziv napake	
1	napaka 1	Senzor 1 - Spodnji senzor je prekinjen.
2	napaka 2	Senzor 1 - Kratek stik spodnjega sensorja.
3	napaka 3	Senzor 1 - Zgornji senzor je prekinjen.
4	napaka 4	Senzor 1 - Kratek stik zgornjega sensorja.
5	napaka 5	Senzor 2 - Spodnji senzor je prekinjen.
6	napaka 6	Senzor 2 - Kratek stik spodnjega sensorja.
7	napaka 7	Senzor 2 - Zgornji senzor je prekinjen.
8	napaka 8	Senzor 2 - Kratek stik zgornjega sensorja.
9	napaka 9	Napaka pri branju podatkov iz NFC
10	napaka 10	Vključen grelec brez vode (H1)
11	napaka 11	Vključen grelec brez vode (H2)
12	napaka 12	Voda v dovodnem rezervoarju za vodo se ne segreva (H1)
13	napaka 13	Voda v izstopnem rezervoarju za vodo se ne segreva (H2)
14	napaka 14	Možno je zamrzovanje vode!

**! Opomba:** Če se na prikazovalniku pojavi in katera izmed naštetih napak, vas prosimo, da se povežete s pooblaščenim servisom! Pooblašteni servisi so naštetih v garancijski karti.

VII. REDNO VZDRŽEVANJE

Pri normalni uporabi grelnika se zaradi visokih temperatur na grelcu nabira obloga apnenca /tako imenovani vodni kamen/. To zmanjša prenos toplote z grelca na vodo. Temperatura na površini grelca in okoli njega narašča. Je slišen značilen zvok /kot da bi voda vrela/. Termostat se začne bolj pogosto vklapljati in izklaplja. Lahko pa se „pomotoma“ sproži tudi varnostni termostat. Zato vam proizvajalec priporoča preventivno vzdrževanje vašega grelnika vode na vsake dve leti, ki naj ga opravi pooblaščen servis. Zaščitno vzdrževanje mora vključevati čiščenje in pregled zaščitne anode (pri grelnikih vode z oblogo iz steklokeramike), ki jo je po potrebi treba zamenjati. Vsako preventivno vzdrževanje je potrebno vpisati v garancijski list in navesti datum preventivnega vzdrževanja, firmo izvajalca, ime serviserja, podpis.

**Proizvajalec ne prevzema odgovornosti za posledice, do katerih je prišlo zaradi neupoštevanja teh navodil.**



Navodila o varstvu okolja

Stare naprave vsebujejo koristne materiale in zaradi tega jih ne smemo odlagati skupaj s komunalnimi odpadki! Prosimo Vas sodelovati s svojim aktivnim prispevkom k varstvu resursov in okolja in dati napravo v urejene zbirne centre (če obstajajo).

## I. DÔLEŽITÉ PRAVIDLÁ

1. Tento technický popis a návod na použitie cieľi oboznámiť Vás s výrobkom a podmienkami jeho správnej montáže a prevádzky. Návod je určený i pre spôsobilých technikov, ktorí uskutočnia pôvodnú montáž prístroja, demontáž a opravu v prípade poruchy.
2. Pamätajte, prosím, že dodržiavanie pokynov v nasledujúcom návode je predovšetkým v záujme kupujúceho, ale zároveň je aj jedným zo záručných podmienok, uvedených v záručnom liste, aby kupujúci mohol bezplatne využívať záručný servis. Výrobca nezodpovedá za poruchy na spotrebiči a prípadné poškodenia, spôsobené prevádzkou a/alebo inštaláciou, ktorá nezodpovedá pokynom a inštrukciám v tomto návode.
3. Tento elektrický bojler spĺňa požiadavky EN 60335-1, EN 60335-2-21.
4. Toto zariadenie je určené na použitie deťmi 3 a viac ročnými, osoby so zníženými fyzickými schopnosťami, alebo osoby bez skúseností a znalostí, ho môžu používať len pod dohľadom alebo inštrukciami a v súlade so zásadami bezpečnosti pri používaní zariadenia, uvedomujúc si prípadné nebezpečenstvá, ktoré môžu vzniknúť.
5. Deti by sa nemali hrať so zariadením.
6. Deti vo veku 3 až 8 rokov môžu obsluhovať iba vodovodný kohútik pripojený k ohrievaču vody.
7. Čistenie a obsluha zariadenia by nemalo byť vykonávané deťmi, ktoré nie sú pod dohľadom.

**⚠ Upozornenie! Nesprávna montáž spojovania zariadenia je nebezpečne pre zdravie a života spotrebiteľov, môže spôsobiť vážne a trvalé následky, vrátane, ale bez obmedzenia telesné postihnutie a/alebo smrť. To môže spôsobiť poškodenie ich majetku/ poškodenia a /alebo zničenie/ a aj tretej osoby nich vrátane, okrem iného záplavy, výbuchu a požiaru.**  
 Inštalácia, pripojenie k vodoinštalácii a elektroinštalácii a uvedenie do prevádzky sa vykonávajú iba kvalifikovanými elektrikármi a technici pre opravy a montáž jednotky so získanou licenciou na území štátu, na ktorého sa vykonávajú montáž a uvedenie do prevádzky v súlade s predpismi a predpismi.

**⚠ Zakazujú sa všetky zmeny a prestavby v konštrukcii a elektrickej schéme bojleru. V prípade zistenia takých sa záruka stáva neplatnou. Za výmeny a prestavby sa pokladá každé odstránenie vložených výrobcom prvkov, vbudovanie dodatočných komponentov do bojleru, výmena prvkov analogickými prvkami neschválenými výrobcom.**

### Montáž

1. Bojler montovať len v priestoroch s normálnou protipožiarou zabezpečenosťou.
2. Pri montáži v kúpeľni sa musí namontovať na miesto, kde ho nebude oblievať voda zo sprchy alebo zo sprchy-sluhadla.a.
3. Je určené na použitie výlučne v zakrytých a vyhrievaných priestoroch, v ktorých teplota neklesá pod 4°C a nie je určený na nepretržitú prevádzku.
4. Pri montáži na stenu sa prístroj prostredníctvom skrutiek M8 namontovaných na telesa zavesí na nosné lišty, ktoré sú už spoľahlivo pripevnené k stene. Sady na zavesenie (nosné lišty a príchytky na pripevnenie lišty k stene) sú súčasťou dodávky prístroja.

### Pripojenie bojleru k vodovodu

1. Prístroj je určený na zabezpečenie horkou vodou domácností, majúcich vodovodnú sieť s tlakom ne viac ako 6 bar (0,6 MPa).
  2. **Je povinné montovanie ochranného zariadenia typu spätná poistná klapka (0,8 MPa), s ktorým bol bojler kúpený.** Tá sa umiestňuje na vstup pre studenú vodu, v súlade s ručičkou na jeho telese, ktorá ukazuje smer vstupujúcej vody. Nepripúšťa sa iná zastavujúca armatúra medzi klapkou a prístrojom.  
**Výnimka:** Ak miestne podmienky (normy) si vyžadujú použitie iného bezpečnostného ventilu alebo zariadenia (zodpovedajúce EN 1487 alebo EN 1489), ten musí byť zakúpený dodatočne. Pre spotrebiče, ktoré zodpovedajú EN 1487, maximálne pracovné napätie musí dosahovať 0,7 MPa. Pre iné bezpečnostné ventily, napätie musí byť 0,1 MPa pod maximálnou hodnotou, uvedenou v tabuľke na spotrebiči. V takých prípadoch vratné bezpečnostné ventily, ktoré sú súčasťou balenia, netreba používať.
  3. Poistný ventil a potrubie, vedúce od neho k bojleru, musia byť zabezpečené pred zamrznutím. Pri odtokovej hadici – voľný koniec musí byť vždy otvorený (nesmie byť ponorený). Hadica musí byť tiež zabezpečená proti zamrznutiu.
  4. Za účelom bezpečnej práce bojleru sa spätná poistná klapka pravidelne čistí a kontroluje zdá funguje normálne /zdá není blokovaná/, pričom pre oblasti s veľmi tvrdou vodou sa musí odstraňovať navrstvený vápenec. Táto služba nie je predmetom záručnej obsluhy.
  5. Za účelom vyhnutia sa zapríčineniu škôd užívateľovi a tretím osobám, v prípade poruchy v systéme pre zásobovanie teplou vodou, je nutné, aby sa prístroj montoval v priestoroch s podlažnou hydroizoláciou a s drenážou v kanalizácii. V žiadnom prípade neumiestňujte pod prístroj predmety, ktoré nie sú vodovzdorné. Pri montovaní prístroja v priestoroch bez podlažnej hydroizolácie je nutné vyhotoviť pod ním ochrannú vaňu s drenážou ku kanalizácii.
  6. Pri funkcii – (režim zohrievanie vody) – je normálne kvapkanie vody drenážnym otvorom ochranného ventilu. Musí byť dostatočne prístupný vzduchu. Musia byť prijaté opatrenia na odvádzanie alebo zbieranie odtčeného množstva, aby sa predišlo poškodeniu.
  7. Pri pravdepodobnosti, že teplota v miestnosti klesne pod 0 oC, voda z bojlera sa musí vypustiť.
- Keď sa musí bojler vyprázdniť, je povinné najprv vypnúť elektrické napojenie k nemu. Zastavte prívod vody k bojleru. Otvorte kohútik teplej vody na zmiešavacej batérii. Otvorte kohútik 7 (obr. 5), aby ste vypustili vodu z bojlera. Ak v inštalácii nie je taký inštalovaný, bojler môže byť vypustený priamo cez jeho vchodnú rúru, pričom musí byť predtým odpojený od vodovodnej inštalácie.

### Pripojení k elektrické síti

1. Nezapínať bojler bez toho, aby ste sa presvedčili, že je plný vody.
2. Pri pripojení bojleru k elektrickej sieti dbať, aby bolo správne spojené poistné vedenie (pri modeloch bez šnúry so zástrčkou).
3. Bojler bez napájacieho kábla - elektrický obvod musí byť zabezpečený poistkou a so zabudovaným zariadením, ktoré zabezpečuje odpojenie všetkých pólov pri maximálnom napätí kategórie III.
4. Ak napájacia šnúra (pri modeloch, kde tá patrí k sade) je poškodená, tá sa musí vymeniť zástupcom opravovne alebo osobou s podobnou kvalifikáciou, aby ste sa vyhlížali všetkému riziku.
5. Pri bojleroch s horizontálnou montážou - izolácia vodičov elektrických zariadení musí byť zabezpečená pred kontaktom s obrubou spotrebiča (v oblasti pod plastickým vrchnákom). Napríklad izolačným napájacím káblom, ktorý odolá pri teplote nad 90°C.
6. V čase zohrievania spotrebiča sa môže objaviť pisklavý zvuk (vriacej vody). Je to normálne a nespôsobuje poškodenie spotrebiča. Zvuk sa časom zosilňuje a spôsobuje ho vodný kameň. Na odstránenie zvuku je potrebné vyčistiť zariadenie. Táto služba nie je predmetom záručného servisu.

**Vážení zákazníci,**

**Pracovný tím TESY gratuluje Vám srdečne k novému nákupu. Dúfame, že Váš nový prístroj prispeje k zlepšeniu pohodlia i Vašom dome.**

## II. TECHNICKÉ CHARAKTERISTIKY

1. Nominálna kapacita, litre – pozri štítok na prístroji
2. Nominálne napätie - pozri štítok na prístroji
3. Nominálny výkon - pozri štítok na prístroji
4. Nominálny tlak - pozri štítok na prístroji

**!** Nie je to tlak vodovodnej siete. Je určené pre zariadenie a vzťahuje sa na podmienky používania spotrebiča.

5. Typ bojleru - zavretý akumulujúci ohrievač vody, s tepelnou izoláciou
6. Vnútorne krytie – pre modely: GC-sklo-keramika;
7. Denná spotreba el. energie – pozri Príloha I
8. Stanovený nákladný profil - pozri Príloha I
9. Množstvo zmiešanej vody pri 40°C V40 v litroch - pozri Príloha I
10. Maximálna teplota termostatu - pozri Príloha I
11. Pôvodné nastavenie teploty - pozri Príloha I
12. Energetická účinnosť pri zahrievaní vody - pozri Príloha I.

## III. POPIS A PRINCÍP FUNGOVANIA

Prístroj pozostáva z telesa, príruby vo svojej spodnej časti /pri bojleroch s vertikálnou montážou/ alebo z boku / pri bojleroch s horizontálnou montážou /, poistného plastového panelu a spätnej poistnej klapky.

1. Teleso sa skladá z dvoch oceľových zásobníkov (vodné nádrže) a pláštá (vonkajší obal) s termoizoláciou umiestnenou medzi nimi ekologicky čistého vysoko hmotného penopolyurátanu, a z dvoch trúbok so závitom G ½" pre podávanie studenej vody (s modrým prstencom) a vypúšťanie teplej vody (s červeným prstencom).

Vnútorne nádrže sú vyrobené z čiernej ocele chránenej proti korózii špeciálnou sklokeramickou alebo smaltovanou vrstvou.

2. Na každej prírubu je upevnené elektrické výhrevné teleso a horčíková ochranná anóda.

Elektrický ohrievač slúži na ohrievanie vody v nádrži a ovláda sa termostatom, ktorý automaticky udržuje určitú teplotu. Prístroj disponuje dvoma zabudovanými tepelnými poistkami (pre každý zásobník) na ochranu pred prehrievaním (vypínače tepla), ktoré odstavia príslušné výhrevné teleso od dodávky elektrickej energie, ak teplota vody dosiahne abnormálne vysokú teplotu.

3. Spätná poistná klapka zabraňuje úplnému vyprázdneniu prístroja pri zastavení podávania studenej vody z vodovodu. Tá chráni prístroj pred zvýšením tlaku vo vodnej nádrži do hodnoty vyššej ako prípustná pri režime ohrievania (Pri zvýšení teploty sa voda rozširuje a tlak sa zvyšuje), vypúšťaním zvyšku drenážnym otvorom

**!** Spätná poistná klapka nemôže chrániť prístroj pri podaní z vodovodu tlaku vyššieho než nahláseného pre tento prístroj.

## IV. MONTÁŽ A ZAPÍNANIE

**!** POZOR! NEPODPĽOVNÁ INŠTALÁCIA A PRIPOJENIE ZARIADENIA NEBEZPEČÍ S NEBEZPEČNÝMI DÔSLIEDKAMI PRE ZDRAVIE A ČI UDALOSŤ SPOTREBITELŤ. TENTO MÔŽE TAKŽE POŠKODIŤ ICH VLASTNICTVO, AKO TRETIÉ STRANY, VYPLŔVAJUČE ZAŤAŽENIE, VYLÚČENIE, POŽIAR. Montáž, pripojenie k vodovodnej sieti a pripojenie k elektrickej sieti musia vykonávať kvalifikovaní technici. Kvalifikovaný technik je osoba, ktorá má príslušné kompetencie podľa predpisov príslušného štátu

### 1. Montáž

Doporučuje sa, aby montovanie prístroja bolo maximálne blízko miest, kde sa bude používať teplá voda, aby sa znížili tepelné straty v potrubí. Pri montáži v kúpeľni sa musí namontovať na miesto, kde ho nebude oblievať voda zo sprchy alebo zo sprchy-sluhadla. Pri montáži na stenu sa prístroj prostredníctvom skrutiek M8 namontovaných na telesa zavesí na nosné lišty, ktoré sú už spoľahlivo pripevnené k stene. Sady na zavesenie (nosné lišty a príchytky na pripevnenie lišty k stene) sú súčasťou dodávky prístroja.

Schéma pre vertikálnu montáž – obr. 4.1

Schéma pre horizontálnu montáž – obr.4.2.

V závislosti od spôsobu montáže spotrebiča (vertikálne alebo horizontálne), môžete logo TESI na ovládacom paneli nasmerovať podľa orientácie spotrebiča. obr. č. 4.2

**!** Za účelom vyhnutia sa zapríčineniu škôd užívateľovi a tretím osobám, v prípade poruchy v systéme pre zásobovanie teplou vodou, je nutné, aby sa prístroj montoval v priestoroch s podlažnou hydroizoláciou a s drenážou v kanalizácii. V žiadnom prípade neumiestňujte pod prístroj predmety, ktoré nie sú vodovzdorné. Pri montovaní prístroja v priestoroch bez podlažnej hydroizolácie je nutné vyhotoviť pod ním ochrannú vaňu s drenážou ku kanalizácii.

**!** Poznámka: Ochranná vaň nie je zapojená do sady, vyberá sa užívateľom.

### 2. Pripojenie bojleru k vodovodu

Fig. 5 Kde: 1 – Vstupná trúbka; 2 – poistná klapka; 3 – redukčný ventil (pri tlaku vo vodovode nad 0,7 MPa); 4 – uzavierací ventil; 5 – lievik so spojením s kanalizáciou; 6 – hadica; 7 – kohútik na vypúšťanie bojlera.

Pri pripojení bojleru k vodovodu sa musí brať do úvahy ukazujúce farebné znaky / prstence/ na trúbkach: modrý – pre studenú / vstupujúcu/ vodu, červený – pre horúku / vystupujúcu/ vodu.

Je povinné montovanie ochranného zariadenia typu spätá poistná klapka (0,8 MPa), s ktorým bol bojler kúpený. Tá sa umiestňuje na vstup pre studenú vodu, v súlade s rúčkou na jeho telesa, ktorá ukazuje smer vstupujúcej vody. Nepripúšťa sa iná zastavujúca armatúra medzi klapkou a prístrojom.

**!** Výnimka: Ak miestne podmienky (normy) si vyžadujú použitie iného bezpečnostného ventilu alebo zariadenia (zodpovedajúce EN 1487 alebo EN 1489), ten musí byť zakúpený dodatočne. Pre spotrebiče, ktoré zodpovedajú EN 1487, maximálne pracovné napätie musí dosahovať 0,7 MPa. Pre iné bezpečnostné ventily, napätie musí byť 0,1 MPa pod maximálnou hodnotou, uvedenou v tabuľke na spotrebiči. V takých prípadoch vrátne bezpečnostné ventily, ktoré sú súčasťou balenia, netreba používať.

**!** Prítomnosť iných /starých/ spätých poistných klapiek môže zapríčiniť poruchu vášho prístroja a musí sa odstrániť.

**!** Nie je prípustný iný uzatvárací ventil medzi poistným ventilom (bezpečnostné zariadenie) a spotrebičom.

**!** Klapka sa nesmie zatáčať na závitovú dĺžku viac ako 10 mm, v opačnom prípade to môže zapríčiniť poruchu vašej klapky a je nebezpečné pre vás prístroj.

**!** Poistný ventil a potrubie, vedúce od neho k bojleru, musia byť zabezpečené pred zamrznutím. Pri odtokovej hadici – voľný koniec musí byť vždy otvorený (nesmie byť ponorený). Hadica musí byť tiež zabezpečená proti zamrznutiu.

Plnenie bojleru vodou sa uskutočňuje otvorením kohútika pre podanie studenej vody z vodovodu k nemu a kohútika horúcej vody zmiešavacej batérie. Po naplnení zo zmiešavača by mal začať tiecť nepretržitý prúd vody. Už môžete zavrieť kohút teplej vody.

Keď sa musí bojler vyprázdniť, je povinné najprv vypnúť elektrické napojenie k nemu. Zastavte prívod vody k bojleru. Otvorte kohútik teplej vody na zmiešavacej batérii. Otvorte kohútik 7 (obr. 5), aby ste vypustili vodu z bojlera. Ak v inštalácii nie je taký inštalovaný, bojler môže byť vypustený priamo cez jeho vchodnú rúru, pričom musí byť predtým odpojený od vodovodnej inštalácie.

Pri odstránení príruby je normálne to, že vytečie pár litrov vody, ktoré zostali vo vodnej nádrži.

**!** Pri vypúšťaní vody sa musia urobiť opatrenia, aby vytekajúca voda nezapríčinila škody.

V prípade, ak tlak v potrubí presahuje hodnotu, uvedenú v paragrafe II hore, je nevyhnutné, aby bol namontovaný redukčný ventil, v opačnom prípade bojler nebude použitý správne. Výrobca nenesie zodpovednosť za problémy v dôsledku nesprávneho prevádzkovania prístroja.

### 3. Pripojenie k elektrickej sieti.

**!** Pred zapnutím elektrického napojení, sa uistite či je prístroj plný vody.

3.1. Pri modeloch zásobných napájacou šnúrou spolu so zástrčkou, sa pripojenie uskutočňuje vsunutím zástrčky do kontaktu.

Odpojenie od elektrickej siete sa uskutočňuje vypnutím zástrčky z kontaktu.

**!** Kontakt musí byť správne pripojený k samostatnému elektrickému obvodu, zabezpečenému poistkou. Musí byť uzemnený.

### 3.2. Bojler bez napájacieho kábla

Zariadenie musí byť pripojené k samostatnému elektrickému obvodu stacionárnej elektrickej inštalácie, zabezpečený upozornením pre prúd 16A (20A pre výkon 3700W). Spojenie je uskutočnené prostredníctvom pevných medených vodičov – kábel 3x2,5 mm<sup>2</sup> pri maximálnom výkone 3000W (kábel 3x4,0 mm<sup>2</sup> pre výkon 3700W). Do elektrickej kontúry pre napojenie prístroja sa musí vbudovať zariadenie zabezpečujúce odpojenie všetkých pólov za podmienok nadmierneho napätia kategórie III.

Aby sa namontovalo napájacie elektrické vedenie k bojleru je potrebné odstrániť plastový vrchnák (fig.7.2).

Napájacie káble musia byť v súlade s označením na svorkách takto:

- fázový s označením A alebo A1 alebo L alebo L1;
- neutrálny s označením N (B alebo B1 alebo N1);
- Je povinné pripojenie poistného vedenia k skrutkovému spojeniu, označené znakom ⊕.

**Po montáži sa plastový vrchnák má znovu vrátiť na svoje miesto!**

Vysvetlivka k fig.6:

T1, T2 – termovypínač; TR/EC – termoregulátor/ elektronický blok; S1, S2 – snímač; R1, R2 – ohrievač; F1, F2 – príruha.

## V. PROTIKORÓZNA OCHRANA - HORČÍKOVÁ ANÓDA

Horčíkový anódový protektor chráni vnútorný povrch vodnej nádrže pred koróziou.

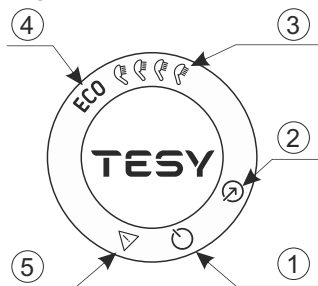
Protektor je opotrebovateľný prvok, ktorý podlieha periodickej výmene. Vzhľadom k dlhodobému a bezporuchovému prevádzkovaniu vášho bojleru výrobca odporúča periodicke prehliadku stavu horčíkovej anódy spôsobom technikom a výmenu v prípade potreby, pričom sa toto môže stať počas periodickej profylaxie prístroja. Za účelom uskutočnenia výmeny kontaktujte autorizované opravovne!

## VI. PRÁCA S PRÍSTROJOM .

### 1. Zapnutie elektrického bojlera

Pred prvým zapnutím zariadenia sa presvedčte, či je správne pripojené do elektrickej siete a či je naplnené vodou. Zapnutie bojlera sa uskutočňuje prostredníctvom zabudovaného zariadenia, ktoré je opísané v časti 3.2. paragrafu V alebo pripojením do siete (ak ide o typ so zástrčkou).

### 2. Schéma ovládacieho panelu zariadenia



Na ovládacom paneli sa zobrazia informácie o prevádzke a stave ohrievača vody.

Označenie tlačidiel a ovládacích prvkov:

- ① - Tlačidlo „Stand by“/ „ON“;
- ② - Tlačidlo na nastavenie prevádzkového režimu;
- ③ - Indikácie pre zvolený Manuálny režim;
- ④ - Indikátor zvoleného režimu ECO;
- ⑤ - Indikátor vyskytnutého problému.

### 3. Nastavenia a ovládanie spotrebiča

#### • Zapnutie elektrického ovládania spotrebiča

Podržaním tlačidla zapnete ovládanie spotrebiča. Na ovládacom paneli sa zobrazia nastavený prevádzkový režim. Opätovným podržaním tlačidla vypnete elektrické ovládanie. Aktivizuje sa režim „Stand By“ a spotrebič automaticky prejde do režimu „Proti zamrznutiu“. Na ovládacom paneli sa rozsvieti tlačidlo , tlačidlo .

#### • Zvolenie prevádzkového režimu

Stlačením tlačidla zvolíte prevádzkový režim. Po každom stlačení tohto tlačidla zvolíte režim v nasledovnej postupnosti:



**! Pozor!** Maximálny počet sprchovaní závisí od objemu Vášho spotrebiča a spôsobu montáže (obr. č. 1.3 – vertikálne alebo horizontálne).

### Manuálny režim

V manuálnom režime spotrebič funguje ako bežný elektrický ohrievač vody. Množstvo teplej vody nastavíte ako ekvivalent počtu sprchovaní.

Nastavené množstvo teplej vody a bežný stav spotrebiča signalizujú kontrolky na ovládacom paneli.

Symbol sprchovej hlavice vám poskytuje informácie o množstve už zohriatej teplej vody a či bolo dosiahnuté množstvo nastavené v rôznych režimoch. Keď symbol sprchovej hlavice neustále svieti, znamená to, že bolo dosiahnuté nastavené množstvo teplej vody. Keď symbol sprchovej hlavice bliká, znamená to, že spotrebič je v režime zohriatia. Keď viac „sprchovaní“ nie je hotových, blikajú nepretržite za sebou. Týmto spôsobom sa poskytujú informácie o nastavenom množstve teplej vody, ako aj o množstve dosiahnutom v danom čase.

### Režim „ECO“

**! Upozornenie!** Elektrický bojler TESY, ktorý vlastníte, patrí do najvyššej energetickej triedy. Uvedená trieda zariadenia je garantovaná len pri práci v režime ECO „Eko smart“, vzhľadom k značným úsporám energie, ktoré sú generované.

V režime „ECO“ si elektrický ohrievač vody vyvinie vlastný algoritmus prevádzky, aby zabezpečil úsporu energie, resp. znížil Váš účet za elektrinu, ale zároveň zachoval maximálne pohodlie počas prevádzky.

Tento prevádzkový režim je vhodný najmä vtedy, ak máte vybudované návyky týkajúce sa potreby teplej vody (príklad: sprchujete sa každý deň približne v rovnakom čase). Ak chcete spotrebič prevádzkovať v režime „ECO“, podržte tlačidlo , kým sa na ovládacom paneli nerozsvieti kontrolka ECO. Prvý týždeň sa spotrebič zaškolí podľa zvyklostí v domácnosti a voda sa zohrieva na maximálnu teplotu spotrebiča. Po tomto období bude maximálna teplota zohriatia vody podľa skutočnej potreby.

Princíp prevádzky: po zvolení režimu „ECO“ si spotrebič naštuduje Vaše návyky a vypracuje týždenný harmonogram tak, aby Vám dodal potrebné množstvo vody v správnom čase, keď ho budete potrebovať, ale zároveň zaisťoval úsporu energie a znížil Váš účet za elektrinu. Princíp prevádzky si vyžaduje týždenné obdobie zaškolenia spotrebiča, po ktorom režim „ECO“ automaticky reprodukuje preskúmaný prevádzkový cyklus a začne akumulovať úspory energie bez toho, aby ohrozil Vaše pohodlie na základe Vašich vyskúmaných návykov. Spotrebič bude naďalej monitorovať Vaše návyky, ktoré si bude stále osvojiť.

Ak často meníte svoje návyky, spotrebič by nedokázal vyvinúť celkom presný algoritmus, ktorý by Vám zaručil pohodlie a zabezpečil teplú vodu práve vtedy, keď ju potrebujete.

**! Poznámka:** V prípade výpadku prúdu si spotrebič uchová Smart algoritmus podľa Vašich zvyklostí až na 45 minút.

Ak bude potrebné vodu raz zohriať na maximálnu teplotu, pri aktivovanom režime ECO, zvolíte maximálny počet sprchovaní. Touto zmenou sa zachová algoritmus ECO. Po návrate do režimu ECO prevádzka zariadenia pokračuje vo vyvinutom algoritme.

#### • unkcia „Proti zamrznutiu“

Funkcia „Proti zamrznutiu“ sa aktivizuje v režime „Stand By“.

V prípade, že nemienite ohrievač vody používať dlhšiu dobu, zabezpečte ochranu jeho obsahu proti zamrznutiu stlačením tlačidla , čím spustíte funkciu „ **Proti zamrznutiu**“ a ohrievač vody udržiava teplotu vody cca 10 °C.

**! UPOZORNENIE:** Elektrické napájanie spotrebiča má byť zapnuté. Poistný ventil a potrubie medzi ventilom a spotrebičom musia byť zabezpečené proti zamrznutiu.

#### • Funkcia „OBNOVENIE VÝROBNÝCH NASTAVENÍ“

Pre aktivovanie funkcie je dôležité, aby bol bojler v režime „Stand by“. Uskutočňuje sa pre pridržaním tlačidiel + aspoň 10 sekúnd. Počas týchto 10 sekúnd, mali by ste počuť dva zvukové signály. Prvý je „test“, rozsvietia sa všetky symboly na paneli a pri pridržaní tlačidiel budete počuť druhý signál, ktorý bude znamenať, že ste zariadenie vrátili k pôvodným výrobným nastaveniam.

**! Pozor!** Keď sa vrátite na výrobné nastavenia, smart algoritmus sa resetuje. Spotrebič spustí nové školenie a vytvorí nový týždenný harmonogram.

#### • Funkcia „Antilegionella“

Nízka teplota vody v ohrievači vytvára priaznivé prostredie pre vývoj mikroorganizmov a najmä baktérií Legionella, ktorá môže byť pre ľudský organizmus veľmi nebezpečná. Funkcia Antilegionella/ Dezinfekcia je inovatívnou funkciou, ktorá sa automaticky spustí za účelom ochrany ohrievača vody pred výskytom baktérií v horúcej vode. V prípade, že v priebehu 7 dní voda v ohrievači nedosiahne teplotu 65 °C, spustí sa funkcia antilegionella. Voda v ohrievači sa zohreje po teplotu 65 °C a táto teplota sa udržiava v priebehu 60 minút.

### 4. Možné poruchy

Keď sa v spotrebiči zaregistruje problém, všetky symboly zhasnú. Na paneli sa rozsvieti symbol a začne blikáť. Súčasne sa vypne ohrievač spotrebiča (spotrebič sa prestane zohrievať) a zhasne indikácia prevádzkového režimu. Rôzne chyby sú kódované rôznym počtom blikaní symbolu (bliká N-krát a zhasne na 2 sekundy). Zoznam chýb a ich kódov:

Kód chyby	Názov chyby	
1	chyba 1	Senzor 1 - Spodný snímač je prerušený
2	chyba 2	Senzor 1 - Skrat spodného snímača
3	chyba 3	Senzor 1 - Vrchný snímač je prerušený
4	chyba 4	Senzor 1 - Skrat vrchného snímača
5	chyba 5	Senzor 2 - Spodný snímač je prerušený
6	chyba 6	Senzor 2 - Skrat spodného snímača
7	chyba 7	Senzor 2 - Vrchný snímač je prerušený
8	chyba 8	Senzor 2 - Skrat vrchného snímača
9	chyba 9	Chyba pri čítaní údajov z NFC
10	chyba 10	Zapnutý ohrievač na sucho (H1)
11	chyba 11	Zapnutý ohrievač na sucho (H2)
12	chyba 12	Voda vo vstupnej nádrži sa nezohrieva (H1)
13	chyba 13	Voda vo výstupnej nádrži sa nezohrieva (H2)
14	chyba 14	Je možné zamrznutie vody!

**! Poznámka :** Keď sa objaví niektorá z hore uvedených chýb, prosím, kontaktujte autorizovaný servis! Zoznam servisných miest je uvedený v záručnom liste.

## VII. PERIODICKÁ ÚDRŽBA

Pri normálnej práci bojleru, pod vplyvom vysokej teploty sa na povrch ohrievača usádza vápenc /tzv. kotolný kameň/. Toto zhoršuje výmenu tepla medzi ohrievačom a vodou. Teplota na povrchu ohrievača a v pásme okolo neho sa zvyšuje. Vzniká charakteristický šum /vody, ktorá začína vriť/. Termoregulator sa začína zapínať a vypínať častejšie. Je možná „klamná“ aktivácia poistky teploty. Preto výrobca tohto prístroja odporúča na každé 2 roky profylaxiu Vášho bojleru autorizovaným opravujúcim strediskom alebo opravujúcou bázou. Táto profylaxia musí obsahovať čistenie a prehliadku anódového protektora (pri bojleroch sa sklokeramickým krytím), ktorý v prípade potreby vymeniť novým.

Na očistenie spotrebiča používajte vlhkú handru. Nepoužívajte brúsne prostriedky alebo prostriedky obsahujúce rozpúšťadla. Neoblievajte zariadenie vodou.

**Výrobca nenesie zodpovednosť za všetky následky vyplývajúce z nedodržania tohto návodu.**

**Zneškodnenie starých elektrických a elektronických zariadení**  
Tento symbol na produkte alebo jeho balení indikuje, že produkt nepatri do bežného domového odpadu. Musí byť odovzdaný na príslušné zberné miesto určené na recykláciu elektrických a elektronických zariadení. V prípade nevhodnej likvidácie môže mať produkt nepriaznivý dosah na ľudské zdravie alebo na životné prostredie. Recyklácia materiálov pomôže zachovať prírodné zdroje. Viac informácií o recyklácii tohto produktu získate na príslušnom mestskom úrade, u spoločnosti na likvidáciu odpadkov alebo na mieste zakúpenia tohto produktu.



1. Ši naudojimo instrukcija paruošta siekiant supažindinti jus su produktu bei tinkamomis jo instaliavimo ir naudojimo sąlygomis. Šios instrukcijos taip pat skirtos ir kvalifikuotiems technikams, kurie atliks pirminį instaliavimą, ardys ar remontuos prietaisą.
2. Prašome atkreipti dėmesį, kad laikytis šios instrukcijos nurodymų visų pirma suinteresuotas pirkėjas, bet tuo pačiu tai yra viena iš garantijos sąlygų, nurodytų garantijos kortelėje, kad pirkėjas galėtų nemokamai naudotis garantiniu aptarnavimu. Gamintojas neatsako už įrenginio gedimus ir galimus nuostolius, kurie buvo padaryti eksploatuojant ir/arba montuojant įrenginį ne taip, kaip nurodyta instrukcijoje..
3. Elektrinis šildytuvas atitinka standarto EN 60335-1, EN 60335-2-21 reikalavimus.
4. Šis įrenginys nėra skirtas naudoti vaikams nuo 3 iki 3 metų bei žmonėms su nepakankamais fiziniais, emociniais ar protiniais sugebėjimais, arba žmonėms, kuriems trūksta patirties ir žinių, išskyrus atvejus, kai jie yra prižiūrimi ar instrukuoti dėl įrenginio saugaus naudojimo, ir suprantą, koks pavojus gali kilti.
5. Vaikams negalima leisti žaisti su įrenginiu.
6. Vaikams nuo 3 iki 8 metų leidžiama naudoti tik prie vandens šildytuvo prijungtą čiaupą.
7. Vaikai, neprižiūrimi suaugusiųjų, neturi valyti ar prižiūrėti įrenginio.

**⚠ Dėmesio! Neteisingas prietaiso montavimas ir sujungimas gali jį padaryti pavojingą naudotojų sveikatai ir gyvybei, taip pat yra galimos sunkios ir ilgalaikės pasėkmės naudotojams, įskaitant ne tik fizinę negalią ir/arba mirtį. Taip pat, tai gali padaryti žalą jų turtui /sugadinti ir/arba sunaikinti jį/, ir trečiųjų asmenų turtui, įskaitant ne tik užsėmimą, sprogimą, ir gaisrą.** montavimą, prijungimą prie vandens tiekimo tinklo ir prijungimą prie elektros maitinimo tinklo, ir eksploatavimo pradėjimą turi atitikti tikri prietaiso remonto ir montavimo kvalifikuoti elektrikai ir technikai, kurie įgijo savo gebėjimus valstybės teritorijoje, kurioje atliekamas prietaiso montavimas ir paleidimas, laikantis teisės aktų nuostatomis.

**⚠ Bet kokie vandens šildytuvo konstrukcijos ar elektros grandinės modifikavimai ar keitimai yra griežtai draudžiami. Jei prietaiso patikrinimo metu nustatoma, kad jam atlikti kokie nors pakeitimai, prietaisui suteikiama garantija nebegalios. Modifikavimas ir pakeitimas reiškia, kad nuimti tam tikri prietaiso elementai, kuriuos į prietaisą įmontavo gamintojas, jei pridėti kokie nors papildomi elementai, jei kokios nors dalys pakeisto kitomis, gamintojo nerekomenduotomis dalimis.**

**MONTAVIMAS**

1. Vandens šildytuvas turi būti tvirtinamas tik patalpose, kurios yra pakankamai atsparios ugniai.
2. Jei prietaisas montuojamas vonioje, pasirinkta jo montavimo vieta turi būti tokia, kur ant prietaiso nebus purškiamas vanduo iš dušo ar vonios.
3. Jis yra skirtas eksploatuoti tik uždaroje ir apšildomose patalpose, kuriuose temperatūra nebūna žemesnė nei 4°C, negalima, kad nuolat veiktų lėtu režimu.
4. Kai montuojamas ant sienos - prietaisas pakabinamas naudojant pritvirtintus prie korpuso M8 varžtus ir atramines plokštes, kurios yra iš anksto įmontuotos ir niveliuotos ant sienos. Atraminės plokštės ir montavimo kaiščiai plokščių tvirtinimui ant sienos yra įtraukti į prietaiso rinkinį.

**Vandens šildytuvo vamzdžių sujungimai**

1. Prietaisas skirtas vandens pašildymui namuose, kur yra vamzdynai, kurių darbinis slėgis yra žemesnis nei 6 Bar (0,6 MPa).
2. Privalu sumontuoti pridedamą apsauginį grįžtamąjį vožtuvą. Jis turi būti montuojamas ant šalto vandens padavimo vamzdžio, laikantis ant jo korpuso esančios rodyklės, rodančios ateinančio vandens kryptį. Papildomų čiaupų tarp apsauginio vožtuvo ir vandens šildytuvo montuoti nereikia.
- Išimtis:** jeigu vietos įstatymų normos reikalauja naudoti kitą apsauginį vožtuvą arba įrenginį (atitinkantį EN 1487 arba EN 1489), jį reikia įsigyti papildomai. Įrenginiams, atitinkantiems EN 1487, maksimalus leistinas darbinis slėgis turi būti 0.7 MPa. Kitiems apsauginiams vožtuvams, kurių slėgis yra kalibruojamas, turi būti 0.1 MPa pažymėta įrenginio lentelėje. Tokiais atvejais atbulinis apsauginis vožtuvas, atsiųstas su įrenginiu, neturi būti naudojamas.
3. Apsauginis vožtuvas ir vamzdis nuo jo iki šildytuvo turi būti apsaugoti nuo užšalimo. Drenuojant su žarna, jos laisvas galas turi būti visada atviras (neturi būti vandenyje). Žarna taip pat turi būti apsaugota nuo užšalimo.
4. Kad užtikrintumėte saugų vandens šildytuvo naudojimą, apsauginis grįžtamasis vožtuvas turi būti reguliariai valomas ir tikrinamas, kad tinkamai veiktų. Vožtuvas neturi būti užsikimšęs. Jei vanduo jūsų regione yra su daug kalkių, reguliariai reikia valyti vožtuvą susikaupusias kalkes. Šios paslaugos garantinio aptarnavimo centrai nesuteikia.
5. Kad išvengtumėte susižeidimo ir trečiųjų asmenų sužeidimo karšto vandens padavimo sistemos gedimo atveju, prietaisas turi būti montuojamas patalpose su grindine hidroizoliacija ir kanalizacijos drenažu. Jokiomis aplinkybėmis nedėkite po prietaisu jokių objektų, kurie nėra atsparūs drėgmei. Jei prietaisą montuojate patalpose be grindinės hidroizoliacijos, tuomet po šildytuvu būtina pastatyti apsauginę vonelę su kanalizaciniu drenažu.
6. Eksploatacijos metu – (vandens šildymo režimas) – yra normalu, jei vanduo laša ant apsauginio vožtuvo išleidimo angos. Jis turi būti paliktas atviras. Reikia imtis priemonių nuleisti arba surinkti išbėgusį vandens kiekį, siekiant išvengti nuostolių.
7. Esant tikimybei, kad patalpos temperatūra nukris iki 0 oC, boileris turi būti išleistas. Jei norite **ištuštinti vandens** šildytuvą, pirmiausia išjunkite jį iš elektros lizdo. Sustabdykite vandens padavimą į prietaisą. Atsukite maišytuvo šilto vandens kraną. Atsukite 7 kraną (brėž. 5), kad iš boilerio ištekėtų vanduo. Jei instaliacijoje tokio nėra, boileris gali būti išleistas tiesiog iš vandentiekio vamzdžio, kai prieš tai bus atjungtas nuo vandentiekio.

**Vandens šildytuvo prijungimas prie elektros**

1. Nejunkite vandens šildytuvo, kol neįsitikinote, kad jis pripildytas vandens.
2. Jungiant vandens šildytuvą prie elektros grandinės, reikia itin atidžiai prijungti ir apsauginį laidą.
3. Vandens šildytuvai be maitinimo laido - sujungimas turi būti nuolatinis – be sujungimo kištuku. Srovės grandis turi turėti saugiklį ir įmontuotą įrengimą, kuris užtikrina visų polių atsijungimą III kategorijos aukštos įtampos sąlygomis.
4. Jei maitinimo laidas (jei šildytuvas jį turi) yra pažeidžiamas, jį pakeisti turi techninio aptarnavimo centras arba atitinkamą kvalifikaciją turintis asmuo, kad būtų išvengta rizikos.
5. Skirta vertikaliam tvirtinamiems vandens šildytuvams, elektros instaliacijos maitinimo laidų izoliacija neturi liestis su įrenginio flanšu (zonoje po plastmasiniu dangčiu). Izoliacija su atsparumu didesnei nei 90°C temperatūrai.
6. Įrenginio šildymo metu gali pasigirsti švilpiantis garsas (vandens užkaitimas). Tai yra normalu ir nerodo pažeidimų. Triukšmas laikui bėgant stiprėja, priežastis – kalcio druskų nuosėdų susidarymas. Kad triukšmas būtų pašalintas, reikia išvalyti įrenginį. Ši paslauga neįtraukta į garantinį aptarnavimą.

**Brangus pirkėjau,**

**TESY komanda norėtų pasveikinti jus įsigijus šį prietaisą. Tikimės, kad naujasis prietaisas atneš daugiau komforto į jūsų namus.**

## II. TECHNINIAI DUOMENYS

1. Nominalus tūris V, litrais – žiūrėkite duomenų lentelę ant prietaiso
2. Nominali įtampa – žiūrėkite duomenų lentelę ant prietaiso
3. Nominalus elektros sunaudojimas – žiūrėkite duomenų lentelę ant prietaiso
4. Nominalus slėgis – žiūrėkite duomenų lentelę ant prietaiso

**!** Tai nėra vandentiekio tinklo slėgis. Tai susiję su įrenginiu ir saugumo standartų reikalavimais.

5. Vandens šildytuvo tipas – uždaro tipo akumuliacinis vandens šildytuvas su terminė izoliacija
6. Vidinė danga – modeliams: GC – stiklo keramika
7. Elektros energijos suvartojimas per dieną – žiūrėti I priedą
8. Paskelbtas apkrovos profilis – žiūrėti I priedą
9. Sumaišomo vandens kiekis esant temperatūrai 40°C V40 litrais – žiūrėti I priedą
10. Maksimali termostato temperatūra – žiūrėti I priedą
11. Gamykloje nustatyti temperatūros nustatymai – žiūrėti I priedą
12. Energetinis efektyvumas vandens šildymo metu – žiūrėti I priedą

## III. APRAŠYMAS IR VEIKIMO PRINCIPAS

Prietaisą sudaro korpusas, flanšas apatinėje prietaiso dalyje (vandens šildytuvams, kurie skirti vertikaliai montavimui) arba šone (vandens šildytuvams, kurie skirti horizontaliam montavimui), apsauginio plastikinio skydelio ir apsauginio grįžtamojo vožtuvo.

1. Korpusą sudaro du plieniniai bakai (vandens talpyklos) ir danga (išorinis apvalkalas) su šilumos izoliacija tarp jų iš aplinkai švarių didelio tankio poliuretano putų, taip pat dviejų vamzdžių su sriegiu G ½" šalto vandens padavimui (pažymėtas mėlynu žiedu) ir karšto vandens išleidimui (pažymėtas raudonu žiedu).

Vidinės talpyklos pagamintos iš plieno, apsaugoto nuo korozijos specialia stiklo keramikos arba emalio danga.

2. Ant kiekvieno flanšo yra įmontuotas elektrinis šildytuvas ir magnio apsauga. Elektrinis šildytuvas naudojamas vandens šildymui rezervuare ir yra valdomas termostato, kuris automatiškai palaiko nustatytą temperatūrą. Prietaisas turi du įmontuotus įrenginius (kiekvienai vandens talpyklai), apsaugai nuo perkaitimo (termo jungiklius), kurie išjungia atitinkamą šildytuvą iš maitinimo tinklo, kai vandens temperatūra pasiekia per didelę vertę.

3. Apsauginis grįžtamasis vožtuvas apsaugo nuo to, kad prietaisas visai neištuštėtų tuo atveju, jei netikėtai nutraukiamas šalto vandens padavimas. Vožtuvas apsaugo prietaisą nuo slėgio padidėjimo iki aukštesnio lygio nei leistinas kaitinimo metu (slėgis didėja didėjant temperatūrai), išleidamas slėgio perteklių per išleidimo angą

**!** Apsauginis grįžtamasis vožtuvas negali apsaugoti prietaiso, jei vandentiekio slėgis viršija leistiną slėgį, nurodytą ant prietaiso.

## IV. MONTAVIMAS IR ĮJUNGIMAS

**!** DĖMESIO! NETEISINGAS PRIETAISO MONTAVIMAS IR SUJUNGIMAS GALI BŪTI PAVOJINGAS NAUDOTOJAMS, PADARYTI SUNKIŲ PASEKMIŲ SVEIKATAI IR SUKELTI NET MIRTĮ. TAI PAT TAI GALI PADARYTI ŽALĄ JŪI, BEI TREČIŲJŲ ASMENŲ TURTI, ĮVYKUS UŽSĖMIMUI, SPROGIMUI, GAISRUI. Montavimą, prijungimą prie vandens tiekimo tinklo ir prijungimą prie elektros maitinimo tinklo turi atlikti kvalifikuoti specialistai. Kvalifikuotas technikas yra asmuo turintis atitinkamą kompetenciją pagal atitinkamos valstybės nuostatus

### 1. Montavimas

Rekomenduojame prietaisą montuoti netoli tų vietų, kur reikalinga naudoti karštą vandenį, kad būtų sumažintas karščio praradimas perdavimo metu. Jei prietaisas montuojamas vonioje, pasirinkta jo montavimo vieta turi būti tokia, kur ant prietaiso nebus purškiamas vanduo iš dušo ar vonios. Kai montuojamas ant sienos – prietaisas pakabinamas naudojant pritvirtintus prie korpuso M8 varžtus ir atramines plokštės, kurios yra iš anksto įmontuotos ir niveliuotos ant sienos. Atraminės plokštės ir montavimo kaiščiai plokščių tvirtinimui ant sienos yra įtraukti į prietaiso rinkinį.

Vertikalios montavimo schema – 4.1 pav.

Horizontalios montavimo schema – 4.2 pav.

Priklausomai nuo to, kaip prietaisas sumontuotas (vertikaliai ar horizontaliai), TESI logotipą valdymo skydelyje jūs galite nukreipti pagal prietaiso padėtį. 4.2 pav.

**!** Kad išvengtumėte susižeidimo ir trečiųjų asmenų sužeidimo karšto vandens padavimo sistemos gedimo atveju, prietaisas turi būti montuojamas patalpose su grindine hidroizoliacija ir kanalizacijos drenažu. Jokiomis aplinkybėmis nedėkite po prietaisu jokių objektų, kurie nėra atsparūs drėgmei. Jei prietaisą montuojate patalpose be grindinės hidroizoliacijos, tuomet po šildytuvu būtina pastatyti apsauginę vonelę su kanalizaciniu drenažu.

**!** Pastaba: Komplekte nėra apsauginės vonelės, taigi ją naudotojas turi įsigyti atskirai.

### 2. Vandens šildytuvo vamzdžių sujungimai

5 pav. - 1 - įėjimo vamzdis; 2 - apsauginis vožtuvas; 3 - redukcinis ventilis (kai spaudimas vandentiekyje viršija 0,6 MPa); 4 - stabdymo vožtuvas; 5 - piltuvėlis prijungtas prie kanalizacijos; 6 – žarna; 7 – Boilerio išleidimo kranas. Jungdami vandens šildytuvą prie vandentiekio, laikykitės ant vamzdžių esančių spalvotų žymų: mėlyna - šaltam (ateinančiam) vandeniui, raudona - šiltam (išeinančiam) vandeniui.

Privalu sumontuoti pridedamą apsauginį grįžtamąjį vožtuvą. Jis turi būti montuojamas ant šalto vandens padavimo vamzdžio, laikantis ant jo korpuso esančios rodyklės, rodančios ateinančio vandens kryptį. Papildomų čiaupų tarp apsauginio vožtuvo ir vandens šildytuvo montuoti nereikia.

**!** Išimtis: jeigu vietos įstatymų normos reikalauja naudoti kitą apsauginį vožtuvą arba įrenginį (atitinkantį EN 1487 arba EN 1489), jį reikia įsigyti papildomai. Įrenginiams, atitinkantiems EN 1487, maksimalus leistinas darbinis slėgis turi būti 0.7 MPa. Kitiems apsauginiams vožtuvams, kurių slėgis yra kalibruojamas, turi būti 0.1 MPa pažymėta įrenginio lentelėje. Tokiais atvejais atbulinis apsauginis vožtuvas, atsiūstas su įrenginiu, neturi būti naudojamas

**!** Kitų (senų) vožtuvų buvimas gali tapti prietaiso sugedimo priežastimi, taigi senus vožtuvus būtina išimti.

**!** Negali būti naudojama jokia kita uždaramoji armatūra tarp apsauginio vožtuvo (apsauginio įrengimo) ir įrenginio.

**!** Draudžiama prijungti apsauginį grįžtamąjį vožtuvą prie ilgesnių nei 10mm sriegių, kadangi tokiu atveju vožtuvas gali būti sugadintas ir kelti pavojų prietaisui.

**!** Apsauginis vožtuvas ir vamzdis nuo jo iki šildytuvo turi būti apsaugoti nuo užšalimo. Drenuojant su žarna, jos laisvas galas turi būti visada atviras (neturi būti vandenyje). Žarna taip pat turi būti apsaugota nuo užšalimo.

Norint pripildyti vandens šildytuvą reikia atsukti vandentiekio šalto vandens padavimo kraną bei karšto vandens maišytuvo kraną. Po to, kai vandens rezervuaras pripildomas, iš vandens maišytuvo turi pradėti bėgti nuolatinė vandens srovė. Dabar galima užsukti karšto vandens kraną.

Jei norite ištuštinti vandens šildytuvą, pirmiausia išjunkite jį iš elektros lizdo. Sustabdykite vandens padavimą į prietaisą. Atsukite maišytuvo šilto vandens kraną. Atsukite 7 kraną (brėž. 5), kad iš boilerio ištekėtų vanduo. Jei instaliacijoje tokio nėra, boileris gali būti išleistas tiesiog iš vandentiekio vamzdžio, kai prieš tai bus atjungtas nuo vandentiekio

Išėmus flanšą, gali išbėgti keletas litrų vandens, kuris gali būti likęs rezervuare. Tai normalu. Reikia.

**!** Reikia imtis priemonių, kad išleidžiant vandenį, jis nepakenktų greta esantiems daiktams.

Jeigu slėgis vandentiekio tinkle viršija nurodytą II skyriuje, būtina įmontuoti slėgio mažinimo vožtuvą, kitaip šildytuvas nebus eksploatuojamas taisyklingai. Gamintojas neprisiima atsakomybės dėl jokių problemų, kurios kyla netinkamai prietaisą naudojant.

### 3. Vandens šildytuvo prijungimas prie elektros.

**!** Prieš jungdami prietaisą į elektros lizdą, įsitikinkite, kad jis pripildytas vandens.

3.1. Modeliai su maitinimo laidu ir kištuku, įjungiami į elektros lizdą kištuku.

Išjungiami - ištraukiant kištuką iš elektros lizdo.

**!** Kontaktas turi būti taisyklingai prijungtas prie atskiros elektros grandinės su saugikliu. Jis turi būti įžemintas.

### 3.2. Vandens šildytuvai be maitinimo laido

Įrenginys turi būti prijungtas prie stacionarinės elektros instaliacijos atskiros srovės grandinės, turi būti įrengtas saugiklis su nominalia srove 16A (20A, kai galingumas > 3700W). Prijungimas vykdomas variniais vieno laido (kietais) laidininkais – laidas 3x2,5 mm<sup>2</sup>, bendras galingumas 3000W (laidas 3x4.0 mm<sup>2</sup>, galingumas > 3700W).

Elektros grandinė, aprūpinanti elektra prietaisą, turi būti su įmontuotu įtaisu, atskiriančiu visus gnybtų poliūs per aukštos III kategorijos įtampos sąlygomis.

Norint atvesti elektrą į šildytuvą, reikia nuimti plastikinį gaubtą (pav.7.2).

Pievienojotes galia laidai turėtų imtis atbilstoti ženklinimo terminalų, kaip parodyta sub:

- fazės – pažymėti, A arba A1, arba L, arba L1;
- Neutralus - su nuoroda N (B arba B1, arba N1);
- Apsauginis jungiamas į įsriegiamą jungtį, pažymėta simboliu ⊕.

**Po to, kai laidai sujungiami, uždėkite plastikinį gaubtą atgal į jo vietą!**

Paaiškinimai pav. 6:

T1, T2 - šilumos jungiklis; TR/EC - termoregulatorius/ elektroniniu valdymu; S1, S2 - jutiklis; R1, R2 - šildytuvai; F1, F2 - flanšas (jungė).

## V. NUO RŪDŽIŲ APSAUGANTIS MAGNIO ANODAS

Magnio anodas apsaugo vandens rezervuarų vidinį paviršių nuo korozijos.

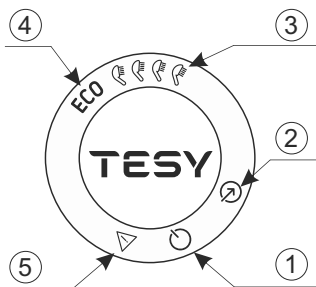
Anodo naudojimo laikas yra iki penkių metų. Anodas yra susidėvintis elementas, kurį laikas nuo laiko reikia pakeisti. Jei norite ilgai ir saugiai šildytuvą naudoti, reguliariai tikrinkite magnio anodo būklę - geriausia, kad tai darytų kvalifikuotas technikas, ir keiskite anodą, kai tik reikia. Tai galima atlikti prevencinio prietaiso techninio patikrinimo metu. Dėl anodo pakeitimo teiraukitės techninės priežiūros centruose.

**VI. NAUDOJIMAS**

**1. Elektrinio šildytuvo įjungimas**

Prieš pirmą kartą įjungiant įrenginį įsitinkinkite, kad jis taisyklingai prijungtas prie elektros tinklo ir pripildytas vandens. Šildytuvas įjungiamas instaliuotu įrengimu, aprašytu V paragrafo 3.2. papunktyje, arba įjungiant kištuką į lizdą (jeigu modelyje yra laidas su kištuku).

**2. Įrenginio valdymo skydelio aprašymas**



Prietaiso valdymo pulte yra rodoma informacija apie vandens šildytuvo veikimą ir būklę.

Mygtukų ir elementų reikšmės:

- 1 - Mygtukas „Stand by“/ „ON“;
- 2 - Darbo režimo pasirinkimo mygtukas;
- 3 - Indikacijos pasirinktam "rankinio valdymo" režimui;
- 4 - Pasirinkto „ECO“ režimo indikatorius;
- 5 - Užregistruotos problemos indikatorius.

**3. Prietaiso nustatymai ir valdymas**

**• Prietaiso elektroninio valdymo įjungimas**

Norėdami įjungti prietaiso valdymą, paspauskite mygtuką . Nustatytas darbo režimas rodomas valdymo pulte. Norėdami išjungti elektroninį valdymą, dar kartą paspauskite mygtuką . „Stand By“ režimas suaktyvinamas ir prietaisas automatiškai pereina į apsaugos „Nuo užšalimo“ režimą. Valdymo pulte lieka šviečiantis mygtukas , mygtukas .

**• Pasirinkite darbo režimą**

Darbo režimas pasirenkamas mygtuku . Kiekvieną kartą paspaudus šį mygtuką režimas pasirenkamas iš eilės, taip:



**⚠ Dėmesio!** Maksimalus dušų skaičius priklauso nuo jūsų prietaiso tūrio ir montavimo būdo (1.3 pav. – vertikalus arba horizontalus).

**Rankinis valdymo režimas**

Rankiniu režimu prietaisas veikia kaip įprastas elektrinis vandens šildytuvas. Karšto vandens kiekis nustatomas kaip dušų skaičiaus ekvivalentas. Nustatytas karšto vandens kiekis ir esama prietaiso būsena rodomi valdymo skydelyje esančiomis indikacinėmis lemputėmis. Simbolis „Ragelis“ pateikia informaciją apie jau pašildyto karšto vandens kiekį ir ar buvo pasiektas nustatytas kiekis įvairiais režimais. Kai simbolis „Ragelis“ šviečia nuolat, tai reiškia, kad pasiektas nustatytas karšto vandens kiekis. Kai simbolis „Ragelis“ mirksi, tai rodo, kad prietaisas yra įšilimo režimu. Kai nėra paruoštas daugiau nei vienas „dušas“, jie mirksi vienas po kito. Tokiu būdu pateikiama informacija apie nustatytą karšto vandens kiekį ir taip pat apie pasiektą kiekį bet kuriuo momentu.

**⚠ Dėmesio!** Elektrinis šildytuvas TESI, kurį įsigijote, yra aukščiausios energetinės klasės. Įrenginio klasė garantuojama tik kai įrenginys veikia ECO režimu „Eco smart“, dėl to, kad žymiai sutaupoma naudojama energija.

**„ECO“ režimas**

„ECO“ režimu elektrinis vandens šildytuvas sukuria savo veikimo algoritmą, kuris užtikrina energijos taupymą, atitinkamai sumažina jūsų sąskaitą už elektrą, bet išlaiko maksimalų naudojimo komfortą. Šis darbo režimas ypač tinka, jei turite nusistovėjusius įpročius, susijusius su karšto vandens vartojimu (pavyzdžiui: maudotės kiekvieną dieną maždaug tuo pačiu metu). Norėdami naudoti prietaisą „ECO“ režimu, paspauskite mygtuką , kol valdymo skydelyje pasirodys „ECO“ indikatorius lemputė. Pirmą savaitę prietaisas mokomas pagal namų ūkio įpročius, o vanduo pašildomas iki maksimalios prietaiso temperatūros. Praėjus šiam laikotarpiui, maksimali vandens šildymo vertė yra pagal realų poreikį. Veikimo principas: pasirinkus „ECO“ režimą, prietaisas ištirs jūsų įpročius ir parengs savaitės programą, kad jums reikiamu laiku tiektų reikiamą vandens kiekį, kai jo reikia, o tai pat sieks sutaupyti energijos ir sumažinti sąskaitą už elektrą. Veikimo principas reikalauja savaitės trukmės savarankiškų treniruočių periodo, po kurio „ECO“ režimas automatiškai atkuria ištirtą darbo ciklą ir pradeda kaupti energijos taupymą nepakenkiant jūsų komfortui, apskaičiuotam pagal ištirtus jūsų įpročius. Prietaisas ir toliau stebi jūsų įpročius ir nuolat mokosi savarankiškai. Jei dažnai keičiate savo įpročius, prietaisas negali sukurti labai tikslaus algoritmo, kuris garantuotų Jūsų komfortą ir aprūpintų karštą vandenį būtent tada, kai jo reikia.

**🔑 Pastaba:** Nutrūkus maitinimui, įrenginys išsaugo išmanųjį Sart algoritmą pagal jūsų įpročius iki 45 minučių.

Jei reikia vieną kartą pašildyti vandenį iki maksimalios temperatūros, kai įjungtas „ECO“ režimas, pasirinkite maksimalų dušų skaičių. Su šiuo pakeitimu „ECO“ algoritmas išsaugomas. Grįžus į „ECO“ režimą, įrenginio veikimas tęsiasi pagal sukurtą algoritmą.

**• „Antifrizo“ funkcija**

Antifrizo funkcija aktyvi "Stand By" režime.

Jei neketinate ilgą laiką naudoti vandens šildytuvo, apsaugokite jo turinį nuo užšalimo paspausdami mygtuką , kad suaktyvintumėte funkciją „Antifrizo“, tokiu būdu vandens šildytuvas palaikys maždaug 10 °C vandens temperatūrą.

**⚠ SVARBU:** Prietaiso elektros maitinimas turi būti įjungtas. Apsauginis vožtuvas ir vamzdynas iš jo į prietaisą turi būti apsaugoti nuo šalčio.

**• „GAMYKINIŲ PARAMETRŲ ATSTATYMO“ funkcija**

Norint nustatyti funkciją, svarbu, kad šildytuvas būtų įjungtas "Stand by" režimu. Nustatymas atliekamas paspaudžiant ir palaikant mygtukus ir mažiausiai 10 sekundžių. Per šias 10 sekundžių jūs turite išgirsti du garsinius signalus. Pirmasis yra „testas“, įsisižiebs visi simboliai skydelyje, o tęsdami mygtuko paspaudimą, išgirsite antrąjį signalą, kuris simbolizuoja, kad įrenginys grąžintas prie gamyklinių nustatymų.

**⚠ Dėmesio!** Grįžtant į gamyklinius nustatymus, išmanusis smart algoritmas nustatomas iš naujo. Prietaisas pradeda mokytis iš naujo ir sukuria naują savaitės tvarkaraštį.

**• „Anti-Legionella“ funkcija**

Žema vandens temperatūra vandens šildytuve sukuria palankią aplinką mikroorganizmų vystymuisi, ypač Legionella bakterijos vystymuisi, kuri gali būti ypač pavojinga žmogaus organizmui. Anti-Legionella / dezinfekavimo funkcija yra novatoriška funkcija, kuri automatiškai įjungiamą, siekiant vandens šildytuve išvengti bakterijų dauginimosi šiltame vandenyje. Tuo atveju, kai vanduo vandens šildytuve 7 dienas nesiekia 65 ° C temperatūros, suaktyvinama Anti-Legionella funkcija. Vandens šildytuve vanduo pašildomas iki 65 ° C ir palaikomas tokioje temperatūroje 60 minučių.

**4. Registruotos problemos**

Kai įrenginyje užregistruojama problema, visi simboliai užgęsta. Simbolis užsidega skydelyje ir pradeda mirksėti. Tuo pačiu metu išsijungia prietaiso šildytuvas (prietaisas nustoja šildyti) ir darbo režimo indikatorius užgęsta. Skirtingos klaidos užkoduotos skirtingu simbolių blyksnių skaičiumi (mirksi N kartų ir užgęsta per 2 sekundes).

Klaidų sąrašas ir jų kodai:

Klaidos kodas / blyksčių skaičiumi/		Klaidos pavadinimas
1	klaida 1	Jutiklis 1 - Apatinis jutiklis yra nutrauktas
2	klaida 2	Jutiklis 1 - Apatinis jutiklis yra trumpas
3	klaida 3	Jutiklis 1 - Viršutinis jutiklis yra nutrauktas
4	klaida 4	Jutiklis 1 - Viršutinis jutiklis yra trumpas
5	klaida 5	Jutiklis 2 - Apatinis jutiklis yra nutrauktas
6	klaida 6	Jutiklis 2 - Apatinis jutiklis yra trumpas
7	klaida 7	Jutiklis 2 - Viršutinis jutiklis yra nutrauktas
8	klaida 8	Jutiklis 2 - Viršutinis jutiklis yra trumpas
9	klaida 9	Klaida nuskaitant NFC duomenis
10	klaida 10	Įjungtas sausas šildytuvas (H1)
11	klaida 11	Įjungtas sausas šildytuvas (H2)
12	klaida 12	Vanduo įleidimo vandens rezervuare neįkaista (H1)
13	klaida 13	Vanduo išleidimo vandens rezervuare neįkaista (H2)
14	klaida 14	Galimas vandens užšalimas!

**🔑 Pastaba :** Jeigu atvaizduojamas viena iš anksčiau išvardintų klaidų, prašome susisiekti su autorizuotu servisu! Servisai išvardinti garantinėje kortelėje.

**VII. PERIODINĖ PRIEŽIŪRA**

Normaliai šildytuvą naudojant, aukštos temperatūros poveikiu ant kaitinimo elemento susiformuoja kalkių nuosėdos. Tai silpnina vandens pasikeitimą tarp kaitinimo elemento ir vandens. Kaitinimo elemento paviršiaus temperatūra vis labiau didėja. Termoregulatorius vis dažniau išsijungia ir išsijungia. Taip pat gali nutikti taip, jog klaidingai bus aktyvuotas šiluminis saugiklis. Dėl visų išvardintų priežasčių gamintojas rekomenduoja reguliariai šildytuvą prižiūrėti: kas du metai šildytuvą patikrinti turėtų įgalioto techninės priežiūros centro darbuotojai. Reguliari priežiūra reiškia, kad reikia reguliariai valyti ir tikrinti anodo saugiklį (vandens šildytuvams su stiklo keramine danga) ir pakeisti anodą, jei reikia. Įrenginio valymui naudokite drėgną šluostę. Nenaudokite ambazyvinių priemonių arba valiklių, kurių sudėtyje yra tirpiklių. Nepilkite vandens ant įrenginio.

**Gamintojas neprisima atsakomybės dėl jokios žalos, kylančios dėl instrukcijų nesilaikymo.**

**Nurodymai apie apsaugą**

Senai elektriniai įrenginiai turi vertingas medžiagas dėlto ne reikia mesti jie sąšlavos! Prašom apie aktyvią pagalbą inašas aplinkosoje ir gamtosoje ištekliuose apsaugoje ir ištekliuose įrengimą organizuotus išpirtus punktus.

## 1. SVARĪGI

1. Šis tehniskais apraksts un instrukcijas ir iepazīstināt jūs ar boilerumu un nosacījumi par tās pareizu uzstādīšanu un darbību. Instrukcija ir paredzēta sertificēti speciālisti uzstādīs sākotnējo vienību, izjauktas remontēts kļūdas gadījumā.
2. Lūdzu ņemiet vērā, ka šīs instrukcijas norādījumu ievērošana pirmām kārtām ir pircēja interesēs, bet reizēm ar to arī viens no garantijas ievērošanas noteikumiem, kuri ir norādīti garantijas kartē, lai pircējs varētu izmantot bezmaksas garantijas apkalpošanu. Ražotājs neatbild par ierīces bojājumiem un iespējamiem zaudējumiem, kas var rasties ekspluatācijas un/vai montāžas rezultātā, kas neatbilst šo norādījumu noteikumiem un instrukcijām.
3. Elektriskā ūdens sildītāja atbilst EN 60335-1, EN 60335-2-21.
4. Šī ierīce ir paredzēta izmantošanai bērniem, vecākiem par 3 gadiem un cilvēkiem ar samazinātu jutīgumu, samazinātām fiziskām un mentālām spējām, vai cilvēkiem, kuriem nav pieredze un zināšanas, ja tie ir uzraudzībā vai tie ir attiecīgi noinstruēti par drošības pasākumiem un viņi saprot par bīstamību, kas var rasties.
5. Bērni nedrīkst spēlēties ar ierīci.
6. Bērniem vecumā no 3 līdz 8 gadiem atļauts streādāt tikai ar krānu, kas pievienots boilerim.
7. Ierīces tīrīšanu un kopšanu nedrīkst veikt bērni, kas nav pieaugušu uzraudzībā.

**⚠ Uzmanību! Nepareiza ierīces montāža un pievienošana padarīs to bīstamu un ar smagām sekām lietotāja veselībai un dzīvībai, un pat var novest līdz smagām un neatgriezeniskām sekām, tai skaitā un ne tikai var izraisīt invaliditāti un/vai nāvi. Tas var izraisīt arī īpašnieka īpašuma zaudējumus /bojājumus un/vai to pilnīgu likvidāciju/, kā arī zaudējumus trešajām personām pēc apūdeņošanas, sprādziena un ugunsgrēka un ne tikai. Montāža, pievienošana ūdensvadam un pievienošana elektriskās padeves tīklam, kā arī nodošana ekspluatācijā ir jāizpilda tikai sertificētiem tehniķiem, kuri ir ieguvuši savas tiesības tajā valsts teritorijā, kurā veic ierīces montāžu un tās nodošanu ekspluatācijā un ievērojot attiecīgās valsts normatīvos aktus.**

**⚠ Aizliegti jebkādi grozījumi (reorganizāciju) struktūrā un agregāta el. shēmu. Pēc atklāšanas minēto drošības ierīces samazinājās. Kā pārmaiņām un reorganizācijām nozīmē jebkuru izņemšanu ieejas elementu no ražotāja, papildus komponentu Agregātu uzstādīšanu, nomaiņu elementu ar līdzīgām.**

## Montāža

1. Agregātu var uzstādīt tikai telpās ar parasta ugunsdrošības šķiltavu nekaitīgumu bērniem.
2. Uzstādot vannas istabā tas jāuzstāda vietā, kas nav skalošanas ar ūdeni no dušas vai dušas klausuli..
3. Tas ir paredzēts lietošanai tikai slēgtās un apkurināmās telpās, kurās temperatūra nekrīt zemāk par 4°C un nav paredzēts, lai strādātu nepārtrauktā carteces režīmā.
4. Montāža pie sienas – ierīce tiek uzkārtā ar piemontētām korpusa skrūvēm M8 uz nesošajām skavām, kuras ir priekšlaicīgi montētas un nivelētas pie sienas. Montāžas nesošās skavas un dībeļi ir iekļauti ierīces nokomplektējumā.

## Pieslēgums boileru pie ūdensvads

1. Vienība ir izveidota, lai nodrošinātu karstā ūdens objektam, kam ūdens sistēmas ar spiedienu līdz 6 bar (0,6 MPa).
  2. Ir svarīgi, ka uzstādīšanu atpakaļplūsmas vārstu, kas tika iegādāts tvertnes. To novieto pie ieejas auksto ūdeni saskaņā ar bultiņu uz viņa ķermeņa, kas norāda virzienu uz ienākošā ūdens. Citu vārsti atstumtības un vārstam starp ierīci.
- Izņēmums:** ja vietējās regulas (normas) pieprasa izmantot citu drošības vārstu vai iekārtu (kas atbilst EN 1487 vai EN 1489), tad tas ir jānopērk papildus. Ierīcei, kas atbilst EN 1487 maksimālam paziņotam darba spiedienam ir jābūt 0,7 MPa. Citiem drošības vārstiem, uz kuriem ir kalibrēts spiediens, spiedienam ir jābūt par 0,1 MPa zemākam par marķēto uz ierīces plāksnītes. Šajos gadījumos atgriezeniskais drošības vārsts, kas ir piegādāts ar ierīci, nav jāizmanto.
3. Atgriezeniskajam drošības vārstam un ūdens vadam līdz boilerim ir jābūt aizsargātiem no sasalšanas. Ja drenē ar notekcauruli, tad tās brīvajam galam vienmēr ir jābūt atvērtam uz atmosfēru (nedrīkst būt nogremdētam). Arī notekcaurulei ir jābūt nodrošinātai pret sasalšanu.
  4. Par drošu ekspluatāciju agregāta, turp vārstu regulāri jātīra un jāpārbauda neatkarīgi no to pareizas / neaizsedz ar spēcīgu kaļķakmens ūdens reģioniem jāiztīra no uzkrātās kaļķakmens. Šis pakalpojums nav pakļauts garantijas apkalpošana.
  5. Lai nebojātu lietotājiem un trešajām personām, ja darbības traucējumu sistēmā, lai nodrošinātu karstu ūdeni ierīces ir jāuzstāda telpās, kam grīdas izolāciju un ūdeņus kanalizācijā. Nekādā gadījumā nelieciet ierīci ar priekšmetiem, kas nav ūdensizturīgs. Uzstādot ierīci telpās bez grīdas izolācija ir vajadzīga, lai nodrošinātu to vannu aizplūšana kanalizācijā.
  6. Ekspluatējot režīmā – ūdens uzsīšana – tas ir normāli, ka pil ūdens no drošības vārsta drenāžas atvērumā. Tam jābūt arī atvērtam uz atmosfēru. Ir jāveic visi pasākumi, lai novadītu vai savāktu pilošo ūdeni, lai izvairītos no zudumiem.
  7. Istabas temperatūrā var būt zemāka par 0 °C, ūdens sildītājs ir sausais.
- Ja jums ir atbrīvotas tvertne ir nepieciešams, lai vispirms atvienojiet strāvas padevi uz to. Pietura ūdens padevei uz šo iekārtu. Atver krānu uz karstā ūdens saukšanās krāna. Atvērt ventili 7 (Zīm. 5), lai drenāžas ūdens no tvertnes. Ja uzstādīšana nav uzstādīts, apkures agregāta var notecināt tieši no ieejas caurules, vispirms jāatvieno no elektrotīkls.

## Elektrotīklam pieslēgums

1. Nedarbiniet agregātu bez pārliecināta, ka tā ir piepildīta ar ūdeni.
2. Pievienojot Agregātu ar galvenajām līnijām, būtu jāveic pienācīgi savienojumu aizsardzības diriģenta ( modeļiem bez vadu ar kontaktdakšu ).
3. Ūdenssildītāji bez barojošā vada. Pieslēgumam ir jābūt patsāvīgam – bez kontaktdakšas savienojuma. Strāvas tīklam ir jābūt ar drošinātāju un ar iebūvētu aprīkojumu, kas nodrošina visu polu atvienošanu, ja ir strāvas III kategorijas pārslodze.
4. Ja strāvas vads (par modeļiem, kas aprīkoti ar vienu), ir bojāts, jānomaina servisa pārstāvis vai ar līdzīgu kvalifikāciju personu, lai izvairītos no jebkāda riska.
5. Agregātos horizontālo stiprinājuma, elektriskās instalācijas barojošā vada izolācijai ir jābūt aizsargātai no pieskaršanās ierīces blīvei (zonā zem plastmasas vāka). Piemēram ar izolācijas čaulīti, kas iztur temperatūru augstāku par 90°C.
6. Ierīces uzsīšanas laikā no tās var dzirdēt svilpšanu (ūdens vārīšanās). Tas ir normāli un nav indikācijas, ka ierīce ir bojāta. Svilpšana ar laiku pastiprinās un tam iemesls ir kaļķakmeņa uzkrāšanās. Lai likvidētu troksni, ierīce ir jātīra. Šis pakalpojums nav iekļauts garantijas apkalpošanā.

## Cienijamais klient,

**Komandas TESY sirsnīgi sveicot jauno pirkumu. Mēs ceram, ka jūsu jaunā iekārta uzlabos jūsu mājās komforts.**

II. SPECIFIKĀCIJAS

- 1. Nominālo jaudu, litri - skatīt plāksnes uz ierīces
- 2. Nominālais spriegums - skatīt plāksnes uz ierīces
- 3. Nominālā jauda - skatīt plāksnes uz ierīces
- 4. Nominālais spiediens - skatīt plāksnes uz ierīces

**!** Tas nav ūdensvada tīkla spiediens. Tas ir norādīts uz ierīces un atbilst drošības standarta prasībām.

- 5. Tipa Agregāts - noslēgtā termoakumulācijas ūdenssildītāji ar izolāciju
- 6. Iekšējā apdare - Modelis: GC-stikla keramikas
- 7. Elektroenerģijas dienas patēriņš – skat Pielikumu I
- 8. Paziņotais preces profils - skat Pielikumu I
- 9. Jauktais ūdens daudzums pie 40°C V40 litros - skat Pielikumu I
- 10. Termostata maksimālā temperatūra - skat Pielikumu I
- 11. Rūpnīcas uzstādītie temperatūras uzstādījumi - skat Pielikumu I
- 12. Enerģētiskā efektivitāte uzsildot ūdeni - skat Pielikumu I

III. APRAKSTS UN DARBOJAS

Ierīce sastāv no korpusa, atloka apakšā / zem Agregāti vertikālu uzstādīšanas vai ārpuskopienas valstīm Agregāti horizontālā montāža, aizsargājošu plastmasas vāciņu un muguras pārspiediena vārstus.

1. Korpusā sastāv no diviem tērauda rezervuāriem (ūdenim) un ārējā apvalka ar siltuma izolāciju starp abiem apvalkiem no ekoloģiski tīra augsta blīvuma penopolietilēna, un divas ūdensvada caurules ar skrūvējamu G 1/2" piegādes aukstā ūdens (zilā gredzens) un karstā ūdens izeja (ar sarkanu gredzenu). Iekšējās tvertnes ir izgatavotas no tērauda, kas ir aizsargāta ar īpašu stikla keramikas vai emaljas pārklājumu.

2. Uz katras flances var būt montēts elektriskais sildītājs un magnēzija protektors. Elektriskā sildītāja izmantota siltuma ūdens tvertne un ko kontrolē termostats automātiski uzturēt noteiktu temperatūras. Ierīcei ir divas iebūvētas iekārtas (katrai ūdens tvertnei) aizsardzībai no pārkaršanas (termoslēdži), kuri atslēdz attiecīgo sildītāju no elektriskā tīkla, kad ūdens temperatūra sasniedz pārāk augstas vērtības rādītāju. Gadījumā, ja to izsauc, ir nepieciešams sazināties ar dienestu.

3. Turp drošības vārsts novērš pilnīgu iztukšošanu ierīces, lai apturētu piegādi aukstā ūdens no strāvas avota. Tas aizsargā ierīci no spiediena paaugstināšanās, ūdens traukā, lai vērtība pārsniedz pieļaujamo režīmā apkure (Pie paaugstinātas temperatūras ūdens paplašinās un spiediens palielinās), atlaižot pārsniegums drenāžas caurumu.

**!** Virzuļu drošības vārsts nepasargā vienības Pārejot no starposms spiedienam, kurš pārsniedz deklarēto uz ierīces.

IV. UZSTĀDĪŠANU UN PIESLĒGUMS

**!** UZMANĪBU! NEPAREIZA IERĪCES MONTĀŽA UN PIEVIENOŠANA PADARĪS TO PAR BĪSTAMU AR SMAGĀM SEKĀM LIETOTĀJA VESELĪBAI UN PAT VAR IZRAISĪT NĀVI. TAS VAR IZRAISĪT ARI ĪPAŠNIEKA ĪPAŠUMA ZAUDĒJUMUS, KĀ ARI PĒC APŪDENOŠANAS, SPRĀDZIENA, UGUNSGRĒKA NODARĪS ZAUDĒJUMU TREŠAJĀM PERSONĀM. Montāža, pievienošana ūdensvadā un pievienošana elektriskās padeves tīklam ir jāizpilda sertificētiem tehniķiem. Sertificēts tehniķis ir persona, kurai ir attiecīgās kompetences, kuras ir noteiktas attiecīgās valsts normatīvajos aktos.

1. Montāža

Ir ieteicams, ka ierīces uzstādīšanas ir tik tuvu uz vietu izmantot karstā ūdens, lai samazinātu siltuma zudumus cauruļvadā. Uzstādot vannas istabā tas jāuzstāda vietā, kas nav skalošanas ar ūdeni no dušas vai dušas klausuli. Montāža pie sienas – ierīce tiek uzkārtā ar piemontētām korpusa skrūvēm M8 uz nesošajām skavām, kuras ir priekšlaicīgi montētas un nivelētas pie sienas. Montāžas nesošās skavas un dibelji ir iekļauti ierīces nokomplektējumā.

Vertikālās montāžas shēma -4.1 att.  
Horizontālās montāžas shēma- 4.2 att.

Atkarībā no ierīces uzstādīšanas veida (vertikāli vai horizontāli), Jūs varat orientēt TESI logotipu uz vadības paneļa atbilstoši ierīces orientācijai. 4.2.att

**!** Lai nebojātu lietotājiem un trešajām personām, ja darbības traucējumu sistēmā, lai nodrošinātu karstu ūdeni ierīces ir jāuzstāda telpās, kam grīdas izolāciju un ūdenus kanalizācijā. Nekādā gadījumā nelieciet ierīci ar priekšmetiem, kas nav ūdensizturīgi. Uzstādot ierīci telpās bez grīdas izolācija ir vajadzīga, lai nodrošinātu to vannu aizplūšana kanalizācijā.

**!** Piezīme: Drošības baļļa nav iekļauta komplektā un izvēlas lietotājs.

2. Pieslēgums boileru pie ūdensvads

Att.5: Ja: 1-ieplūdes caurules, 2 - spiediena samazināšanas vārsts, 3 mazinošu vārstuli (spiediens ūdensvada caurulē virs 0,6 MPa), 4 - vārstu, 5 - ar saiti uz piltuvi kanalizācijā, 6 - šļūtenju, 7 - iztukšošanas krāns no agregāta.

Pievienojot agregātu ar galvenajām līnijām, ir jānoskaidro indikatīvu krāsainiem marķieriem / gredzeni / caurules: zils - aukstās / ienākošo / ūdens, sarkano - karsts / izejošo / ūdens.

Ir svarīgi, ka uzstādīšanu atpakaļplūsmas vārstu, kas tika iegādāts tvertnes. To novieto pie ieejas auksto ūdeni saskaņā ar buļņiņu uz viņa ķermeņa, kas norāda virzienu uz ienākošā ūdens. Citu vārsti atstumtības un vārstam starp ierīci.

**!** Izņēmums: ja vietējās regulas (normas) pieprasa izmantot citu drošības vārstu vai iekārtu (kas atbilst EN 1487 vai EN 1489), tad tas ir jānopērk papildus. Ierīcei, kas atbilst EN 1487 maksimālam paziņotam darba spiedienam ir jābūt 0,7 MPa. Citiem drošības vārstiem, uz kuriem ir kalibrēts spiediens, spiedienam ir jābūt par 0,1 MPa zemākam par marķēto uz ierīces plāksnītes. Šajos gadījumos atgriezeniskais drošības vārsts, kas ir piegādāts ar ierīci, nav jāizmanto.

**!** Nav pieļaujama bloķējoša armatūra starp atgriezenisko drošības vārstu (drošības aprīkojumu) un ierīci.

**!** Neļauj vārstu roll vitņu garums virs 10 mm., citādi tas var izraisīt kaitējumu jūsu vārstu un ir bīstama jūsu ierīces.

**!** Atgriezeniskajam drošības vārstam un ūdens vadam līdz boilerim ir jābūt aizsargātiem no sasaldēšanas. Ja drenē ar notekcauruli, tad tās brīvajam galam vienmēr ir jābūt atvērta uz atmosfēru (nedrīkst būt nogremdētam). Arī notekcaurulei ir jābūt nodrošinātai pret sasaldēšanu.

**!** Vērā citus / vecās / turp drošības vārstiem var izraisīt kaitējumu jūsu instrumentu, un tie ir jāatceļ.

Uzpildes tvertni ar ūdeni, atverot krānu aukstā ūdens apgādes krāna ūdens, lai to un pieskarieties karstā ūdens sajaukšanās krāna. Pēc pildīšanas no maisītāja jābūt nepārtraukti plūst ūdens strauti. Jūs varat aizvērt karstā ūdens krānu.

Ja jums ir atbrīvotas tvertne ir nepieciešams, lai vispirms atvienojiet strāvas padevi uz to. Pietura ūdens padevei uz šo iekārtu. Atver krānu uz karstā ūdens sajaukšanās krāna. Atvērt ventili 7 (Zīm. 5), lai drenāžas ūdens no tvertnes. Ja uzstādīšana nav uzstādīts, apkures agregāta var notecināt tieši no ieejas caurules, vispirms jāatvieno no elektrotīkls.

Lejupielāde atloks ir normāli beigsies pāris ūdens litru palicis tvertnē.

**!** Kas liekās jāveic pasākumi, lai novērstu bojājumus, no ūdens plūst.

Gadījumā, ja spiediens ūdensvada tīklā ir lielāks par norādīto augstāk paragrafā II, tad ir nepieciešams montēt redukcijas ventili, savādāk pretējā gadījumā boileris nebūs izmantots pareizi. Ražotājs neuzņemas atbildību par problēmām, kas rodas tiem nepareizu darbību ierīci.

3. Elektrotīklam pieslēgums.

**!** Pirms pagriezienu uz elektroenerģijas padeves, pārliecinieties, ka ierīce ir piepildīts ar ūdeni.

3.1. Modeļiem aprīkots ar strāvas vadu komplektā ar kontaktdakšu sakarā ir jāiesaistās kontaktu.

Atvienojiet barošanas avots ir izslēgšanas strāvas vadu.

**!** Kontakta ir jābūt pareizi pieslēgtam pie atsevišķa elektrības loka, kuram ir drošinātājs. Tam jābūt izemētam.

3.2. Ūdenssildītāji bez barojošā vada

Ierīce ir jāpieslēdz stacionārai elektrības instalācijai pie atsevišķa strāvas tīkla, kas ir nodrošināts ar drošinātāju ar paziņotu nominālo strāvu 16A (20A jaudai > 3700W). Pieslēgumu veic ar vienas dzīslas vara (cieto) vadu - 3x2,5 mm<sup>2</sup> vads ar kopējo jaudu 3000W (vads 3x4.0 mm<sup>2</sup> jaudai > 3700W).

In elektriskās ķēdes, lai elektroapgādes, ir jābūt integrēta ierīce, kas nodrošina atdalīties visu polu ziņā pārspriegums III kategorijā.

Lai instalētu pilnvaras vadu elektrisko sildītāju, ir nepieciešams, lai novērstu plastmasas vāciņu (attēls 7.2).

Pievienojoties spēka vadi jābūt atbilstot marķēšanās klemmam kā parādīts apakš:

- fāzes – ar apzīmējumu A, vai A1, vai L, vai L;
- neitrālais - ar apzīmējumu N (B, vai B1, vai N1);
- Ir svarīgi, ka aizsardzības diriģents savienojumu ar skrūvju savilcis apzīmēti ar zīmi ⊕.

Pēc uzstādīšanas, plastmasas vāciņu vēlreiz!

Piezīmē 6.attēls:

T1,T2 – termo poga; TR/EC - termostats/ Elektroniskais vadības bloks, S1, S2 - sensors , R1, R2 - sildītājs, F1, F2 - atloku.

V. AIZSARDZĪBA PRET KOROZIJU - MAGNIJA ANODU

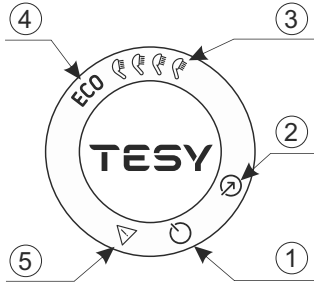
Magnija anodu vairogs vēl aizsargā iekšējo virsmu no tvertnes no korozijas. Tas ir objekts, tos periodiski nomainu. Ņemot vērā ilgtermiņa un drošu ekspluatāciju un Jūsu boileru ražotājs iesaka periodiski pārskatīt stāvokli magnija anodu ar kvalificētu tehniķi un, ja nepieciešams nomainu, to var izdarīt veicot periodisko uzturēšanu ierīci. Lai veiktu nomainu, sazinieties ar pilnvarotu servisa centru!

## VI. DARBS AR IERĪCI.

### 1. Elektriskā boilerā ieslēgšana

Pirms pirmās ierīces ieslēgšanas, pārliecinieties, ka ierīce ir pareizi pieslēgta elektriskajam tīklam un piepildīta ar ūdeni. Boilerā pieslēgšana notiek ar ierīci, kura ir iebūvēta instalācijā, kura ir aprakstīta V paragrāfa 3.2. punktā vai kontaktdakšas pieslēgšana rozetei (ja modelis ir ar vadu un kontaktdakšu).

### 2. Ierīces vadības paneļa apraksts






Uz ierīces kontroles paneļa ir informācija par boilerā darbību un stāvokli.

Taustiņu un elementu apzīmējumi:


- 1 - Taustiņš „Stand by”/ „ON”;
- 2 - Darba režīma izvēles taustiņš;
- 3 - Indikācijas izvēlētajam „manuālās vadības” režīmam;
- 4 - Indikācijas izvēlētajam ECO režīmam;
- 5 - Problēmu reģistrācijas indikators.

### 3. Ierīces iestatījumi un vadība

#### • Ierīces elektroniskās vadības ieslēgšana

Nospiediet taustiņu  lai ieslēgtu ierīces vadību. Uz kontroles paneļa vizualizējas iestatītais darba režīms. Nospiediet atkārtoti taustiņu  lai izslēgtu elektronisko vadību. Tiek aktivizēts „Stand By” režīms un ierīce automātiski pāriet „Pret aizsaldzīšanas” režīmā. Kontroles panelī paliek iedegts taustiņš , taustiņš .

#### • Darba režīma izvēle

Darba režīms tiek izvēlēts ar pogu . Katru reizi, nospiežot šo pogu, režīms tiek atlasīts secīgi, sekojoši:



**Uzmanību!** Maksimālais dušu skaits ir atkarīgs no jūsu ierīces tilpuma un uzstādīšanas veida (1.3. att. - vertikāli vai horizontāli).

#### Manuālais vadības režīms

Manuālajā režīmā ierīce darbojas kā parasts elektriskais ūdens sildītājs. Karstā ūdens daudzums tiek iestatīts kā ekvivalents dušu skaitam. Iestatīto karstā ūdens daudzumu un ierīces pašreizējo stāvokli uzrāda vadības paneļa indikatori.


Simbols „Klausule” sniedz informāciju par jau uzsildītā karstā ūdens daudzumu un to, vai dažādos režīmos ir sasniegts iestatītais daudzums. Ja simbols „Klausule” deg nepārtraukti, tas nozīmē, ka ir sasniegts iestatītais karstā ūdens daudzums. Kad simbols „Klausule” mirgo, tas norāda, ka ierīce ir iesildīšanās režīmā. Kad vairākas „dušas” nav gatavas, tās nepārtraukti mirgo viena pēc otras. Tādā veidā tiek sniegta informācija par iestatīto karstā ūdens daudzumu, kā arī jebkurā brīdī sasniegto daudzumu.

#### „ECO” režīms

**Uzmanību!** Elektriskais boileris TESI, kuru Jūs lietojat, ir ar maksimāli augstu enerģijas klasi. Ierīces klase tiek garantēta tikai strādājot ierīcei ECO režīmā „Eko smart”, sakarā ar būtisko enerģijas ekonomēšanu, kura tiek ģenerēta.

„ECO” režīmā elektriskais ūdens sildītājs izstrādā savu darbības algoritmu, lai nodrošinātu enerģijas ietaupījumu, respektīvi, lai samazinātu Jūsu elektrības rēķinu, bet saglabātu maksimālu lietošanas komfortu.

Šis darba režīms ir īpaši piemērots, ja jums ir izveidojušies ieradumi attiecībā uz karstā ūdens patēriņu (piemēram, mazgāties katru dienu aptuveni vienā un tajā pašā laikā).

Lai ierīce strādātu „ECO” režīmā, nospiediet pogu , līdz vadības panelī parādās ECO gaismas indikators. Pirmajā nedēļā ierīce tiek apmācīta atbilstoši mājāsaimniecības paradumiem, un ūdens tiek uzkrāts līdz iekārtas maksimālajai temperatūrai. Pēc šī perioda maksimālā ūdens sildīšanas vērtība ir atbilstoši reālajai nepieciešamībai.

Darbības princips: pēc „ECO” režīma izvēles ierīce izpētīs Jūsu paradumus un izstrādās iknedēļas programmu, lai nodrošinātu Jūs ar nepieciešamo ūdens daudzumu tajā laikā, kad tas jums ir nepieciešams, un arī tā, lai radītu enerģijas ekonomiju un samazinātu Jūsu elektrības rēķinu.

Darbības princips paredz vienu nedēļu ilgu pašmācības periodu, pēc kura „ECO” režīms automātiski atveido izpētīto darba ciklu un sāk uzkrāt enerģijas ietaupījumus, nekaitējot Jūsu komfortam, kas aprēķināts, balstoties uz Jūsu izpētītajiem paradumiem.


Ierīce turpina uzraudzīt Jūsu paradumus un nepārtraukti notiek pašmācība. Ja jūs bieži maināt savus ieradumus, ierīce nespēj izstrādāt precīzu algoritmu, kas garantētu jūsu komfortu un nodrošinātu karsto ūdeni tieši tad, kad tas jums ir nepieciešams.

**Piezīme:** Strāvas padeves pārtraukuma gadījumā ierīce saglabā Smart algoritmu atbilstoši jūsu paradumiem līdz 45 minūtēm.

Ja nepieciešams vienreiz uzsildīt ūdeni līdz maksimālajai temperatūrai, kad ir aktivizēts ECO režīms, izvēlieties maksimālo dušu skaitu. Ar šīm izmaiņām tiek saglabāts ECO algoritms. Atgriežoties ECO režīmā, ierīces darbība turpinās pēc izstrādātā algoritma.


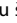
#### • „Pret aizsaldzīšanas” funkcija

„Pret aizsaldzīšanas” funkcija ir aktīva „Stand By” režīmā.

Ja vēlaties izmantot ūdens sildītāju ilgākam laikam, tad pasargājiet tā saturu no aizsaldzīšanas nospiežot taustiņu , lai aktivizētu funkciju „Pret aizsaldzīšanas”, kad ūdens sildītājs uzturēs ūdens temperatūru apmēram 10 °C.

**SVARĪGI:** Ierīces elektriskās sistēmas barošanai ir jābūt ieslēgtai. Drošības vārstam un ūdensvadam, kas to savieno ar boileri, obligāti ir jābūt.

#### • „RŪPNĪCAS IESTATĪJUMU ATGRIEŠANAS” funkcija


Lai izpildītu šo funkciju ir svarīgi, lai boileris būtu režīmā „Stand by”. Tas tiek realizēts ilgstoši nospiežot pogas  +  minimums 10 sekundes. Šajās 10 sekundēs Jums jādzird divi skaņu signāli. Pirmais ir „tests”, iedegsies uz paneļa visi simboli un aizturot nospiežot pogas dzirdēsiet otro signālu, kurš tagad simbolizē, ka esat atgriezušies pie rūpnīcas iestatījumiem.

**Uzmanību!** Atgriežoties pie rūpnīcas iestatījumiem, Smart algoritms tiek atiestatīts. Ierīce sāk jaunu apmācību un izveido jaunu nedēļas grafiku.

#### • „Anti Legionella” funkcija

Zemā ūdens temperatūra boileri veido labvēlīgu vidi mikroorganismu attīstībai un jo sevišķi Legionellas baktērijai, kura var būt ārkārtīgi bīstama cilvēku veselībai. Anti Legionella funkcija/Dezinfekcija ir novatoriska funkcija un ieslēdzās ar mērķi aizsargāt boileri no baktērijām siltajā ūdenī. Gadījumā, ja 7 dienas ūdens temperatūra ūdens sildītājā nesasniedz 65 °C, ieslēdzās Anti Legionella funkcija. Ūdens sildītājā ūdens tiek uzsildīts līdz 65 °C un tā tiek uzturēta 60 minūšu laikā.

#### 4. Reģistrētas problēmas

Kad ierīcē tiek reģistrēta problēma, visi simboli nodziest. Uz paneļa iedegas simbols  un sāk mirgot. Tajā pašā laikā ierīces sildītājs izslēdzas (ierīce pārtrauc sildīšanu) un darba režīma indikators nodziest. Dažādas kļūdas tiek kodētas ar simbolu mirgošanas dažādu skaitu (mirgo N reizes un nodziest 2 sekunžu laikā). Kļūdu saraksts un to kodi:

Kļūdas kods	Kļūdas nosaukums
1	kļūda 1 Sensors 1 - Apakšējais sensors ir pārtraukts
2	kļūda 2 Sensors 1 - Apakšējais sensors dod īssavienojumu
3	kļūda 3 Sensors 1 - Augšējais sensors ir pārtraukts
4	kļūda 4 Sensors 1 - Augšējais sensors dod īssavienojumu
5	kļūda 5 Sensors 2 - Apakšējais sensors ir pārtraukts
6	kļūda 6 Sensors 2 - Apakšējais sensors dod īssavienojumu
7	kļūda 7 Sensors 2 - Augšējais sensors ir pārtraukts
8	kļūda 8 Sensors 2 - Augšējais sensors dod īssavienojumu
9	kļūda 9 Kļūda nolasot datus no NFC
10	kļūda 10 Sildītājs ir ieslēgts bez ūdens (H1)
11	kļūda 11 Sildītājs ir ieslēgts bez ūdens (H2)
12	kļūda 12 Ūdens ieplūdes ūdens tvērtne netiek uzsildīts (H1)
13	kļūda 13 Ūdens izplūdes ūdens tvērtne netiek uzsildīts (H2)
14	kļūda 14 Iespējams ir sasalis ūdens!

**Piezīme:** ja redzat kādu no augstāk norādītajām kļūdām, lūdz sazināties ar sertificētu servisu! Servisi ir norādīti garantijas kartē.

## VII. PERIODISKĀS UZTURĒŠANAS

Normālas ekspluatācijas laikā Agregātu, reibumā augsta virsmas temperatūra sildītāja atlika kaļķakmens. Šī pasliktina siltuma nodošanu starp siltumu un ūdeni. Virsmas temperatūra sildītāja un tās apkārtnē palielinās. Šķiet tipisks trokšņu / verdoša ūdens. Termostats sāk ieslēgt un izslēgt biežāk. Tā ir „viltus” aktivizēšanas temperatūras aizsardzību. Tādēļ šis vienības ražotājam ieteicams profilaksei ik pēc diviem gadiem ar savu agregātu, ko pilnvarotajā servisa centrā vai bāzes nometnē, pakalpojums ir jāmaksā klientam. Šī uzturēšana ir jāiekļauj tīrīšanas un anoda aizsargs pārbaudes (ūdens sildītājiem ar keramikko pārklājumu), kas, ja nepieciešams, nomainiet ar jaunu.

Lai notīrītu ierīci, izmantojiet mitru drāniņu. Neizmantojiet tīrošos līdzekļus, kas satur abrazīvas vai šķīdināšanas vielas. Neaplejšiet ierīci ar ūdeni.

**Ražotājs nav atbildīgs par jebkādam sekām, kas izriet no saskaņā ar šo instrukciju.**



#### Vadlinijas par vides aizsardzību

Vecās ierīces ir vērtīgas materiālus un tādēļ to nedrīkst izmest kopā ar sadzīves atkritumiem! Mēs lūdzam jūs sadarboties ar savu aktīvu līdzdalību vides aizsardzībā un nosūtīt vienību organizēto iepirkumu punktiem (ja tāds ir).

## 1. TÄHTSAD JUHISED

1. Käesoleva tehnilise kirjelduse ja kasutusjuhendi eesmärk on tutvustada Teid kõnealuse tootega ning selle õige paigaldamise ja kasutamise. Need juhised on mõeldud ka kasutamiseks kvalifitseeritud hooldustehnikutele, kes teostavad esialgse paigalduse ning võtavad seadme rikke puhul selle lahti ja parandavad ära.
2. Palun arvestage sellega, et käesoleva juhendi instruksioone kinnipidamine on eelkõige ostja huvi pärast, kuid koos sellega on ka see üks garantiikaardiil antud garantiitingimustest, selleks, et ostja võiks tasuta garantiiteenindust kasutada. Tootja ei vastuta seadise vigastuste ja võimalike kahju eest, mis on tekitatud kasutamise ja/või paigaldamise tulemusena, mis ei vasta selle juhendi instruksioonidele ja juhistele.
3. Elektriboiler vastab normide EN 60335-1 ja EN 60335-2-21 nõudmistele.
4. Seda seadet võivad kasutada 3-aastased ja vanemad lapsed ning piiratud füüsiliste, tunnetuslike või vaimsete võimetega või puuduvate kogemuste ja teadmistega isikud, kui nad on järelevalve all või kui neile on selgitatud seadme turvalist kasutamist ja nad sellest lähtuvad ohtusid mõistavad.
5. Lapsed ei tohi seadmega mängida.
6. 3-8 aastase vanuse lapsed tohivad kasutada ainult boileriga ühendatud kraani.
7. Puhastamist ja kasutajahooldust ei tohi lasta lastel teha ilma järelevalveta.

**⚠ Tähelepanu! Seadme ebaõige paigaldus ja ühendamine võivad selle teha ohtlukuks kasutajate tervisele ning saab ka tuua tõsised ja püsivad tagajärjed neile, kaasa arvatud mitte ainult füüsilisi vigastusi ja/või olla surmav. See võib ka olla kahjulik kasutajate varale (kahjustamine ja/või hävitamine) ning ka kolmandate isikute varale, tekitatud muuhulgas mitte ainult uputuse, plahvatuse või tulekahju tulemusena.**  
 Paigaldus, ühendamine torustikuga, liitumine elektrivõrguga ja kasutuselevõtmine peavad olema tehtud ainult ja üksnes kvalifitseeritud tehnikute poolt selle seadme jaoks, kes on nende oskused selles riigis omandanud, kus toimuvad seadme paigaldus ja kasutuselevõtmine ja on vastava riigi siseriiklike õigusnormide kohaselt.

**⚠ Keelatud on mis tahes muudatuste tegemine boileri konstruktsioonis ja elektriskeemis. Kui selliseid muudatusi on tehtud garantiiaja kestel, kaotab garantii otsekohe kehtivuse. Muudatused tähendavad mis tahes tootja poolt monteeritud elementide eemaldamist, lisaseadmete ühendamist boileri külge ja elementide vahetamist sama funktsiooniga muude elementide vastu, millel puudub tootja heakskiit.**

### Paigaldamine

1. Boileri asukoht peab olema vähemalt tavalise tuleohutuskindlusega ruumides.
2. Kui seade paigaldatakse vannituppa, tuleb välistada seadme märjakssaamine duši kasutamisel.
3. Seadis on mõeldud kasutamiseks ainult kaetud ruumides, kus temperatuur ei lange alla 4°C ning ei ole mõeldud pidevas kestvas režiimis töötada.
4. Seinale paigaldamisel riputatakse aparaat selle korpusele paigaldatud M8 poltide kaudu toetavatele flantsidele, mis on eelnevalt seinale paigaldatud ja tasandatud. Toetavad flantsid ja tüüblid flantsi seinale paigaldamiseks on aparaadi komplekti sees.

### Boileri ühendamine veetorustiku külge

1. Seade on ette nähtud kuuma vee tootmiseks koduses majapidamises, mis on varustatud veetorustikuga, milles olev surve ei tõuse üle 6 bar (0,6 MPa).
2. **Boileriga kaasasoleva tagastusklapi külgeühendamine on kohustuslik.** Kaitse- ja tagasilöögiklapp tuleb monteerida külma vee sisenemistoru külge, pidades kinni klapi kerele stantsitud noole suunast (peab vastama siseneva vee suunale). Kaitse- ja tagasilöögiklapi ja boileri vahele ei tohi monteerida mingeid täiendavaid kraane ega ventiile.  
**Erand:** Kui kohalikud regulatsioonid (normid) nõuavad muude kaitseklapi või seadme kasutamist (vastavalt EN 1487 või EN 1489), siis tuleb see lisana osta. EN 1487 vastavatele seadiste jaoks peab maksimaalne töö rõhk 0.7 MPa olema. Muude kaitseklappide jaoks peab rõhk millele on kalibreeritud olema 0.1 MPa alla seadise sildi markeeritud rõhku. Sellistel juhtudel ei pea seadise juurde vastastikku kättetoimetatavat kaitseklappi kasutama.
3. Vastastik kaitseklapp ja torustik sellest boilerisse peavad kaitstud olema külmetamise eest. Voolikuga dreanaaži juhul peab vaba ots alati avatud atmosfääri suunda (mitte vajutud) olema. Voolik peab ka kaitstud olema külmetamise eest.
4. Tagamaks boileri korralikku toimimist tuleb kaitse- ja tagasilöögiklapi perioodiliselt üle vaadata ja puhastada. Ventii ei tohi olla ummistunud ning väga kareda vee puhul tuleb seda reeglipäraselt puhastada kogunenud katlakivist. See teenus ei kuulu garantiiajal teostatava korralise hoolduse alla.
5. Et ära hoida veekahjustusi kasutajale ja kolmandale isikule tõrgete tekkimisel kuumaveesüsteemis, peab paigaldusruumi põrand olema varustatud hüdroisolatsiooniga ja torudreanaažiga. Ärge hoidke boileri all mitte mingil juhul vett mittekanatavaid esemeid. Juhul kui paigaldusruumis ei ole põrand hüdroisolatsiooniga, tuleb seadme alla paigaldada kaitse- ja tagasilöögiklapi perioodiliselt üle vaadata ja puhastada. Ventii ei tohi olla ummistunud ning väga kareda vee puhul tuleb seda reeglipäraselt puhastada kogunenud katlakivist. See teenus ei kuulu garantiiajal teostatava korralise hoolduse alla.
6. Vee soojenduse režiimi kasutamisel on normaalne, et vett kaitseklapi dreanaaži avast tilkuda. See tuleb avatud atmosfääri suunda jäetud lasta. Kõik abinõud joostud koguse äraviimiseks või kogumiseks võtta kahjude vältimiseks.
7. Kui on olemas võimalus temperatuuri langemiseks alla 0 °C, tuleb boiler täielikult tühjendada, tõstes üles kaitse- ja tagasilöögiklapi hoova.  
**Kui soovite boilerit tühjendada,** peate kõigepealt välja lülitama selle küttekeha. Vee pealevool veevärgist tuleb esmalt katkestada ning segisti kuumaveekraan avada. Kraan 7 (joonised 5) tuleb avada, et vesi boilerist välja voolaks. Kui sellist kraani ei ole torustikku paigaldatud, vee saab välja lasta otse boileri poitetorust, lahutades boiler eenevalt veevärgist.

Kui eemaldate äärikku, jookseb välja veel mitu liitrit boilerisse jäänud vet; see on täiesti normaalne.

### Boileri ühendamine elektrivõrku

1. Enne küttekeha sisselülitamist veenduge alati, et boiler on täidetud veega.
2. Boileri ühendamisel elektrivõrku pöörake tähelepanu kaitsemaanduse õigele ühendamisele.
3. Mudelid ilma elektrivarustuse juhtmeta. Ühendus peab püsiv olema, ehk ilma pistiku ühendamisteta. Elektriring peab olema kindlustatud kaitsjaga ja sisse ehitatud seadmega, mis tagab kõikide poolte lahti ühendamist kategooria III ülepingutuse korral..
4. Kui seadme toitejuhe on kahjustatud (kui selline on olemas), peab ohu vältimiseks selle välja vahetama seadme tootja, hoolduskeskus või vastava pädevusega isik.
5. Horisontaalse paigaldusega boilerite, elektrivarustuse juhtmete elektriinstallatsiooni isolatsioon peab olema kaitstud seadise äärikuga puutumise eest (plastmassi kaane all olevas alas). Näiteks suurema kui 90°C temperatuuri püsivuse isolatsiooni voolikuga.
6. Seadise soojendamise ajal on võimalik seadisest vihin tulla (keetmisvesi). See on normaalne ja ei näita vigastust. Aja jooksul võimendub vihin ja selle tulemusena on paekivi kogunemine. Müra kõrvaldamiseks on vaja seadise ära puhastada. See teenus ei sisaldu garantiiteeninduses.

### Lugupeetud klient!

TESY tiim õnnitleb Teid õnnestunud ostu puhul. Loodame, et Teie uus seade muudab Teie kodu mugavamaks.

## II. TEHNILISED ANDMED

1. Nimimaht, liitrit - vt seadme andmesilti.
2. Nimipinge, volti - vt seadme andmesilti.
3. Tarbitav nimivõimsus - vt seadme andmesilti.
4. Nimirõhk - vt seadme andmesilti

**!** See ei ole veetorustiku rõhk. See on saadetise peale märgitud rõhk ja on seotud turvalisuse standartide nõuetega.

5. Boileri tüüp - suletud tüüpi soojusakumulatsiooniga boiler, soojusisolatsiooniga.
6. Sisepinna kate - mudelitele GC-klaaskeraamika;
7. Päeva elekrti tarbimine - vaata Lisa I
8. Märgitud laadimisprofiil - vaata Lisa I
9. Segatud vee kogus 40 kraadiga V40 - vaata Lisa I
10. Termostaadi maksimaalne temperatuur - vaata Lisa I
11. Vaikimisi säilitus temperatuuri seadmised - vaata Lisa I
12. Energia efektiivsus vee soojendamisel - vaata Lisa I

## III. KIRJELDUS JA TÖÖPÕHIMÖTE

Seade koosneb korpusest ja põhjäärrikust (vertikaalseks paigaldamiseks mõeldud boilerite puhul) või külgäärrikust (horisontaalseks paigaldamiseks mõeldud boilerite puhul), plastikust kaitsepaneelist ja kaitseklapist.

1. Korpus on moodustatud kahe terasest veehoidjatest ja mantlist suure tihedusest keskkonnasõbralikust vahtpolüuretaanist nende vahel soojusisolatsioonist ning kahest torust keermega G $\frac{1}{2}$ " - üks neist (tähistatud sinise rõngaga) külma vee sissevooluks ja teine (tähistatud punase rõngaga) kuuma vee väljavooluks.

Sisemised mahutid on valmistatud mustast terasest, mis on kaitstud spetsiaalse klaaskeraamilise või email-kattega.

2. Igale flantsile on paigaldatud elektrikütteseade ja magneesiumi kaitsja.

Boilerit kasutatakse paigis oleva vee kuumutamiseks ja seda juhib termostaat, mis automaatselt hoiab seadistatud temperatuuri. Aparaadil on kaks sisseehitatud seadmed (igale veehoidjale) kaitsmiseks ülekuumenemise eest (termolülitid), mis lülitavad vastava kütteseade välja, mil vee temperatuur jõuab liiga kõrgeteks väärtusteks.

3. Kaitse- ja tagasilöögiklapp takistab seadet täieliku tühjenemise eest juhul kui külma vee varustus on katkenud. Samuti kaitseb ventiil seadet surve tõusu eest üle lubatud piiri vee kuumenemise käigus (Surve kasvab koos temperatuuri tõusuga), vabastades üleliigse surve läbi väljalaskeava

**!** Kaitse- ja tagasilöögiklapp ei saa kaitsta seadet juhul kui surve veevärgis tõuseb üle seadme jaoks lubatud piiri.

## IV. PAIGALDAMINE JA SISSELÜLITAMINE

**!** TÄHELEPANU! SEADME EBAÕIGE PAIGALDUS JA ÜHENDAMINE TEEVAD SELLE OHTLUKUS TÕSISTE TERVISE TAGAJÄRJETEGA JA SEE VÕIB OLLA ISEGI KASUTAJATELE SURMAV. SEE VÕIB KA OLLA KAHJULIK KASUTAJATE VARALE JA KOLMANDATE ISIKUTE VARALE, TEKITATUD UPUTUSE, PLAHVATUSE VÕI TULEKAHJU TULEMUSENA. Paigaldus, ühendamine torustikuga ja liitumine elektrivõrguga peavad olema tehtud kvalifitseeritud tehnikute poolt. Kvalifitseeritud tehnik on isik, kel on vastavad oskused vastava riigi siseriiklike õigusnormide kohaselt

### 1. Paigaldamine

Soovitame paigaldada seadme kuuma vee kasutuskoha lähedusse, et vähendada soojuskadusid torudes. Kui seade paigaldatakse vannituppa, tuleb välistada seadme märjaks saamine duši kasutamisel. Seinale paigaldamisel riputatakse aparaat selle korpusele paigaldatud M8 poltide kaudu toetavatele flantsidele, mis on eelnevalt seinale paigaldatud ja tasandatud. Toetavad flantsid ja tüüblid flantsi seinale paigaldamiseks on aparadi komplekti sees.

Vertikaalse paigalduse skeem: joonis 4.1

Horisontaalse paigalduse skeem: joonis 4.2.

Sõltuvalt sellest, kuidas seade on paigaldatud (vertikaalselt või horisontaalselt), on teil võimalus suunata TESY logo juhtpaneelil seadme orientatsiooni suhtes. joonis 4.2

**!** Et ära hoida veekahjustusi kasutajale ja kolmandale isikule tõrgete tekkimisel kuumaveesüsteemis, peab paigaldusruumi põrand olema varustatud hüdroisolatsiooniga ja torudrenaažiga. Ärge hoidke boileri all mitte mingil juhul vett mittekanatavaid esemeid. Juhul kui paigaldusruumis ei ole põrandal hüdroisolatsiooni, tuleb seadme alla paigaldada kaitsenõu koos torudrenaažiga.

**!** **Hoiatus:** Seadme tarnekomplektis ei ole kaitsenõud ning kasutaja peab selle ise hankima.

### 2. Boileri ühendamine veetorustiku külge

Joonis 5 - Tähisted: 1. sisendtoru; 2. kaitseklapp; 3 rõhualandusklapp (kui surve veevärgis on 0,6 MPa); 4 - stoppventiil; 5 - kanalisatsioonisüsteemiga ühendatud lehter; 6 - voolik; 7 - Tühjenduskraan

Boileri ühendamisel veetorustikuga pidage silmas torude värvilisi märgistusi: sinine: külma (siseneva) vee jaoks; punane: kuuma (väljuva) vee jaoks.

Boileriga kaasasoleva tagastusklapi külgeühendamine on kohustuslik. Kaitse- ja

tagasilöögiklapp tuleb monteerida külma vee sisenemistoru külge, pidades kinni klapi kerele stantsitud noole suunast (peab vastama siseneva vee suunale). Kaitse- ja tagasilöögiklapi ja boileri vahele ei tohi monteerida mingeid täiendavaid kraane ega ventile.

**!** **Erand:** Kui kohalikud regulatsioonid (normid) nõuavad muude kaitseklapi või seadme kasutamist (vastavalt EN 1487 või EN 1489), siis tuleb see lisana osta. EN 1487 vastavatele seadistele jaoks peab maksimaalne töörõhk 0.7 MPa olema. Muude kaitseklappide jaoks peab rõhk millele on kalibreeritud olema 0.1 MPa alla seadise sildi markeritud rõhku. Sellistel juhtudel ei pea seadise juurde vastastikku kättetoimetatavat kaitseklappi kasutama.

**!** Muud tüüpi (nt vanade) kaitse- ja tagasilöögiklapi kasutamine või olemasolu võib seada ohtu Teie boileri ning need tuleb seetõttu eemaldada.

**!** Muud pidurdavat töörista ei lasta vastastikku kaitseklapi (kaitseseadme) ja seadise vahel.

**!** Kaitse- ja tagasilöögiklapi keeramine otsakute külge pikemalt kui 10 mm ei ole lubatud; vastasel juhul võivad need vigastada klappi ja ohustada Teie seadet.

**!** Vastastik kaitseklapp ja torustik sellest boilerisse peavad kaitstud olema külmetamise eest. Voolikuga dreanaži juhul peab vaba ots alati avatud atmosfääri suunda (mitte vajutud) olema. Voolik peab ka kaitstud olema külmetamise eest.

Kui avate kraani, mis ühendab seadet külmaveetorustikuga ning segisti kuumaveekraani, täidab segisti boileri veega. Kui boiler on veega täitunud, peab segistist (kuumavee poole pealt) hakkama voolama ühtlane veejuga. Nüüd võite segisti sulgeda.

Kui soovite boilerit tühjendada, peate kõigepealt välja lülitama selle küttekeha. Vee pealevool veevärgist tuleb esmalt katkestada ning segisti kuumaveekraan avada. Kraan 7 (joonised 5) tuleb avada, et vesi boilerist välja voolaks. Kui sellist kraani ei ole torustikku paigaldatud, vee saab välja lasta otse boileri poitetorust, lahutades boileri eenevalt veevärgist.

Kui eemaldate ääriku, jookseb välja veel mitu liitrit boilerisse jäänud vet; see on täiesti normaalne.

**!** Võtke tarvitusele meetmed kaitsmaks põrandat väljalasketorust nirsunud vee eest.

Juhul kui rõhk torustiku süsteemis ületab paragrahvis II nimetatud väärtust, siis on vaja vähendavat ventiili paigaldada, muidu boiler ei oleks õigesti kasutatud. Tootja ei vastuta probleemide eest, mis tekivad seoses seadme ebaõige kasutamisega.

### 3. Boileri ühendamine elektrivõrku.

**!** Enne toite sisselülitamist veenduge, et boiler on vett täis.

3.1. Mudelid, mille toitekaabel on varustatud pistikuga, lülituvad sisse pistiku torkamisel pistikupesasse.

Nende väljalülitamine toimub pistiku väljatõmbamisega pesast.

**!** Juhul kui rõhk torustiku süsteemis ületab paragrahvis I nimetatud väärtust, siis on vaja vähendavat ventiili paigaldada, muidu boiler ei oleks õigesti kasutatud.


### 3.2. Veekeetja ilma elektrivarustuse juhtmata

Seadis peab ühendatud olema eraldi statsionaarse elektrinstallatsiooni elektriringiga, mis on kindlustatud kuulutatud nominaalse elektrivooluga 16A (20A võimsuse > 3700W korral) kaitsjaga. Ühendamine toimub vaskjuhtmetega (kõvade juhtmetega): juhe 3x2,5 mm<sup>2</sup> kogu 3000W võimsuse jaoks (juhe 3x4.0 mm<sup>2</sup> > 3700W võimsuse jaoks).

Seadet toitus elektrivõrgus peab olema seade, mis lubab kõikide pooluste väljalülitamist kategooria III ülepinge puhul.

Toitejuhtme ühendamiseks boileri külge eemaldage plastkaas (Joonis 7.2).

Tarnimisjuhtide ühendamine peab olema vastavalt klemmide markerimisele:

- faasijuht – A või A1 või L või L1 tähisisele;
- neutraalne – N (B või B1 või N1) tähisisele;
- Kaitsemaandus peab kindlasti olema ühendatud kruvi alla, millel on tähis .

**Pärast ühendamist pange plastkate tagasi oma kohale!**

Selgitused joonise 6 juurde: T1, T2 - termolüliti; TR/EC - termoregulaator/Elektroonilise reguleerimiseseadmega; S1, S2 - sensor; R1, R2 - küttekeha; F1, F2 - äärik.

## V. KORROSIONIVASTANE MAGNEESIUMANOOD

Magneesiumanood aitab kaitsta veeepagi sisepinda korrosiooni eest. Anood on element, mis on ette nähtud kulumiseks ja mis kuulub perioodilisele asendamisele. Boileri pikaajalise ja avariideta kasutuse huvides soovib tootja, et kvalifitseeritud hooldustehnik kontrolliks perioodiliselt magneesiumanoodi seisukorda ja vahetaks selle vajaduse korral välja ning et see toimiks koos boileri ennetava hooldusega. Anoodi vahetuseks pöörduge lähima volitatud teeninduskeskuse poole!

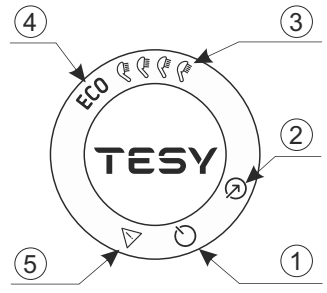


VI. KASUTAMINE .

1. Elektri boileri sisselülitamine

Enne aparadi esmast sisselülitamist kontrollige, kas aparaat on õigesti ühendatud elektrivõrguga ja täis vett. Boileri sisselülitamine toimub seadme kaudu, mis on sisse ehitatud installatsioonis, nagu kirjeldatud paragrahvi V, punktis 3.2. või pistik pistikupesaga ühendamine (kui mudel on kaabli ja pistikuga).

2. Aparadi juhtimiseks juhtpaneeli kirjeldus



Seadme juhpaneelil on info boileri seisundist. Nuppude ja elementide tähistus:

- 1 - „Stand by“/„ON“ nupp;
2 - Töörežiimi valimise nupp;
3 - Näidud valitud käsitsirežiimi puhul;
4 - Valitud ECO-režiimi näidik;
5 - Registreeritud vea näitaja.

3. Seadme seadistused ja juhtimine

• Seadme elektroonilise juhtimise sisselülitamine

Vajutage ☐ nupule seadme juhtimise sisselülitamiseks. Juhpaneelil visualiseerub seadistatud töörežiim. Vajutage ☐ nupule elektroonilise juhtimise väljalülitamiseks. Režiim „Stand By“ aktiveerub ja seade lülitab end automaatselt sisse „Kaitse külmumise eest“ funktsiooni. Juhpaneelile jääb valgustatud nupp ☐, nupp ↗.

• Töörežiimi valik

Nupu ↗ kaudu saab töörežiimi valida. Iga kord, kui seda nuppu vajutate, valitakse järjestikku üks režiim, järgmiselt:



Tähelepanu! Duššide maksimaalne arv sõltub teie seadme mahust ja paigaldusviisist (joonis 1.3 - vertikaalne või horisontaalne).

Käsitsirežiim

Käsitsirežiimis töötab seade tavalise elektri boilerina. Kuuma vee kogus seadistatakse võrdseks duššide arvuga. Seadistatud kuumaveekogus ja seadme hetkeseisund kuvatakse juhtpaneelil olevate valgusnäidikutega. Sümbol „Telefonitoru“ annab teavet juba soojendatud kuuma vee koguse kohta ja selle kohta, kas seadistatud kogus on eri režiimidel saavutatud. Kui sümbol „Telefonitoru“ põleb pidevalt, tähendab see, et seadistatud kuumaveekogus on saavutatud. Kui sümbol „Telefonitoru“ vilgub, näitab see, et seade on soojendusrežiimis. Kui rohkem kui üks „dušš“ ei ole valmis, vilguvad need üksteise järel pidevalt. See annab teavet nii seatud kuumaveekoguse kui ka igal ajal saavutatud koguse kohta.

ECO-režiim

Tähelepanu! Teie oma elektri boileril TESI on maksimaalselt kõrge energiaklass. Aparadi energiaklass on tagatud üksnes aparadi töötamisel ECO („Öko targ“) režiimis, oluliste energiasäästude pärast, mis tekkivad.

ECO-režiimis arendab elektri boiler oma tööalgoritmi, et tagada energiakulude säästu, vähendades seega teie elektriarveid, kuid säilitades samas maksimaalse kasutusmugavuse.

See töörežiim sobib eelkõige siis, kui teil on kujunenud harjumused seoses kuuma vee tarbimisega (näiteks: te käite dušši all iga päev umbes samal ajal). Seadme töötamiseks ECO-režiimis, vajutage nuppu ↗ kuni juhtpaneelile ilmub ECO valgusnäidik. Esimesel nädalal toimub seadme treenimine vastavalt majapidamise harjumustele ja vee soojendamine seadme maksimaalse temperatuurini. Pärast seda ajavahemikku on maksimaalne vee soojendusväärtus vastavalt tegelikule nõudlusele.

Tööpõhimõte: pärast ECO-režiimi valimist õpib seade teie harjumusi ja koostab ise iganädalase programmi, et pakkuda teile õiget veekogust õigel ajal, kui te seda vajate, aga ka energiasäästu genereerida ja teie elektriarvet vähendada. Tööpõhimõte nõuab ühe nädala pikkusega iseõppimise perioodi, mille järel taastab ECO-režiim automaatselt õpitud töösükli ja hakkab koguma energiasäästu, ilma et see häiriks teie mugavust, mis on arvatud teie õpitud harjumuste alusel. Seade jälgib jätkuvalt teie harjumusi ja õpib ennast pidevalt.

Kui te muudate sageli oma harjumusi, ei saaks seade töötada välja päris õiget algoritmi, et tagada teie mugavuse ja pakkuda sooja vett täpselt siis, kui te seda vajate.

Märkus: Kui seade kaotab voolu, säilitab see kuni 45 minutit teie harjumuste vastavat tarka algoritmi.

Kui vett tuleb kuumutada ühekordselt maksimaalsele temperatuurile, valige maksimaalne duššide arv aktiveeritud ECO-režiimi korral. Selle muudatusega jääb ECO algoritm alles. ECO-režiimi naastes jätkub seadme töö vastavalt väljatöötatud algoritmile.

• „Kaitse külmumise eest“ funktsioon

„Kaitse külmumise eest“ funktsioon on aktiivne „Stand By“ režiimis. Kui Te ei kavatsa veesoojendit pikaks ajaks kasutada, tuleb selle sisu külmumise eest kaitsta ☐ nupule vajutamiseega „aitse külmumise eest“ funktsiooni aktiveerimiseks ning veesoojendi hoiab umbes 10 kraadi veetemperatuuri.

Tähelepanu! Aparadi elektrivarustus peab olema sisselülitatud. Kaitseklaap sellest väljuv boilerile torustik tuleb olla kindlustatud külmetamise vastu.

• „VAIKIMISE SEADISTUSTE TAGASTAMINE“ funktsioon

Selle funktsiooni saavutamiseks on tähtis, et boiler oleks „Ootamisrežiimis“ („Stand by“). See rakendatakse ☐ ja ↗ hoidmise kaudu vähemalt 10 sekundiks. Nende 10 sekundi jooksul peate kaks helisignaali kuulda. Esimene helisignaali on „katse“, siis juhpaneelil põlevad kõik sümbolid ja nuppude edasi hoidmisel kuulate teist signaali, mis juba näitab, et te olete aparadi vaikimise seadistustesse tagastanud.

Tähelepanu! Tehasesätete taastamisel nullistatakse tark algoritm. Seade alustab ümberõpet ja koostab uue nädalaplaani.

• „Anti-Legionella“ funktsioon

Madal veetemperatuur boileris loob soodsa keskkonna mikroorganismide ja eriti Legionella bakteri elamiseks, mis võib olla väga ohtlik inimorganismile. Anti-Legionella / Desinfektsiooni funktsioon on innovatiivne funktsioon ja lülitab end ise sisse, et boilerit kaitsta soojavee olevate bakterite kasvamise eest. Kui 7 päeva jooksul veesoojendis olev vesi ei jõua 65 kraadi, lülitab Anti-Legionella funktsioon end ise sisse. Veesoojendis olev vesi soojeneb kuni 65 kraadini ja hoiab seda temperatuuri 60 minuti jooksul.

4. Registreeritud probleemid

Kui seadmes tuvastatakse probleem, kustuvad kõik sümbolid. Sümbol ☐ süttib paneelil ja hakkab vilkuma. Samal ajal lülitub seadme kütteseade välja (seade lõpetab kütmise) ja töörežiimi näidik kustub. Erinevad vead on kodeeritud sümboli erineva arvu vilkumistega (vilgub N korda ja kustub 2 sekundiks).

Vigade loetelu ja nende koodid:

Table with 2 columns: Vea kood and Vea nimetus. It lists 14 error codes and their corresponding descriptions, such as 'Sensor 1 - Alumine sensor on katkestatud' and 'Kütteseade on sisse lülitatud veeta (H1)'.

Märkus: Kui visualiseerub üks ülalpool toodud vigadest, palun, et te võtaksite ühendusi autoriseeritud remonditöökojaga! Remonditöökojad on märgitud garantiikaardil.

VII. KORRALINE HOOLDUS

Boileri tavalise kasutamise korral sadestub küttekeha pinnale kaltsiumiühendite kiht (nn katlakivi). See halvendab soojuse edastamist küttekehalt veele. Küttekeha temperatuur võib tõusta väga kõrgeks. Selle tunnuseks on termoregulaatori sagedasem sisse- / väljalülitumine. Termokaitse võib anda valerakendusi. Selliste nähtuste ärahoidmiseks soovib tootja iga kahe aasta järel teostada boileri ennetava hoolduse pädeva hooldustehniku poolt. See ennetav hooldus peab sisaldama puhastust, anoodikaitse seisukorra kontrolli (klaaskeraamilise kattega boilerite puhul) ja vajaduse korral anoodi väljavahetamist.

Seadise puhastamiseks kasutada märga rätikut. Mitte kasutada abrasiivi või lahusti sisaldavaid puhastusvahendeid. Seadise peale mitte vett kallata.

Tootja ei vastuta kõikide tagajärgede eest, mis on tekkinud käesoleva instruksiooni mitte pidamise tõttu.



Keskkonna kaitse juhend

Vanad elektri aparaadid koosnevad hinnalistest materjalidest ja seoses sellega ei tohi neid välja visata koos igapäevase sodiga! Palume Teie aktiivset kaastegevust looduslike ressursside ja keskkonna kaitsel ja andke aparaat organiseeritud ostupunktidest.

## 1. ΣΗΜΑΝΤΙΚΟΙ ΚΑΝΟΝΕΣ

1. Η παρούσα τεχνική περιγραφή και οι οδηγίες χρήσεως έχουν ως σκοπό να σας γνωρίσουν με το προϊόν και τους όρους για την κανονική του εγκατάσταση και εκμετάλλευση. Η οδηγία προορίζεται για πιστοποιημένους τεχνίτες οι οποίοι θα εγκαταστήσουν αρχικά την συσκευή, θα αποσυνδέσουν και επισκευάσουν την συσκευή σε περίπτωση βλάβης..
2. Παρακαλούμε, να έχετε υπόψη σας ότι η συμμόρφωση με τις οδηγίες χρήσης που περιέχονται στο παρόν εγχειρίδιο, είναι κυρίως προς όφελος του αγοραστή, αλλά ταυτόχρονα είναι ένας από τους όρους της εγγύησης που αναφέρονται στην κάρτα εγγύησης για να μπορεί ο αγοραστής να χρησιμοποιεί δωρεάν παροχή υπηρεσίας εγγύησης. Ο κατασκευαστής δεν φέρει καμία ευθύνη για βλάβες και τυχόν ζημιές που θα προκληθούν στη συσκευή εξαιτίας της λειτουργίας ή/και της εγκατάστασης που δεν συμμορφώνονται με τις επισημάνσεις και οδηγίες στο παρόν εγχειρίδιο.
3. Ο ηλεκτρικός θερμοσίφοντας αντιστοιχεί και συμμορφώνεται με τις προδιαγραφές των πρότυπων EN 60335-1, EN 60335-2-21.
4. Η συσκευή αυτή μπορεί να χρησιμοποιηθεί από παιδιά ηλικίας 3 ετών και άνω και άτομα με μειωμένες σωματικές, αισθητικές ή διανοητικές ικανότητες ή με έλλειψη εμπειρίας και γνώσεων, εφόσον βρίσκονται υπό επιτήρηση, έχουν λάβει οδηγίες σχετικά με την ασφαλή χρήση της συσκευής και κατανοούν τους σχετικούς κινδύνους.
5. Τα παιδιά δεν πρέπει να παίζουν με τη συσκευή.
6. Παιδιά ηλικίας 3 έως 8 ετών έχουν δικαίωμα να εργάζονται μόνο με τη βρύση συνδεδεμένη στο θερμοσίφωνα.
7. Ο καθαρισμός και η συντήρηση χρήστη δεν πρέπει να εκτελούνται από παιδιά χωρίς επιτήρηση.

**⚠ Προσοχή!** Η λανθασμένη εγκατάσταση και σύνδεση της συσκευής θα το καταστήσει επικίνδυνο για την υγεία και την ζωή των καταναλωτών, καθώς είναι δυνατόν να προκαλέσει σοβαρές και μακροχρονικές συνέπειες για αυτούς, συμπεριλαμβανομένης, ενδεικτικά, σωματικών βλαβών και/ή θανάτου. Αυτό μπορεί επίσης να προκαλέσει ζημία για την περιουσία τους / βλάβη και / ή καταστροφή, καθώς και ζημία τρίτων που προκλήθηκαν συμπεριλαμβανομένης αλλά όχι μόνο από πλημμυρες, εκρηξη και πυρκαγιές. Η εγκατάσταση, η σύνδεση στο υδραυλικό και ηλεκτρικό δίκτυο και η θέση σε λειτουργία πρέπει να πραγματοποιούνται αποκλειστικά και μόνο από εξειδικευμένους ηλεκτρολόγους και τεχνικούς επισκευής και εγκατάστασης της συσκευής, που έχουν αποκτήσει την αρμοδιότητά τους στο έδαφος του κράτους στο οποίο πραγματοποιείται η εγκατάσταση και θέση σε λειτουργία της συσκευής και σύμφωνα με τους κανονισμούς τους.

**⚠** Απαγορεύονται οτιδήποτε μετατροπές και διαρρυθμίσεις στην κατασκευή και στο ηλεκτρικό σχήμα του θερμοσίφωνα. Όταν διαπιστωθούν τέτοιες μετατροπές η εγγύηση της συσκευής ακυρώνεται. Ως μετατροπές και διαρρυθμίσεις εννοούνται οτιδήποτε απομάκρυνση των χρησιμοποιημένων από τον κατασκευαστή στοιχεία, ενσωμάτωση συμπληρωματικών στοιχείων στον θερμοσίφωνα, αλλαγή στοιχείων με ανάλογα τα οποία δεν συνιστούνται από τον κατασκευαστή.

### Εγκατάσταση

1. Ο θερμοσίφοντας πρέπει να εγκατασταθεί μόνο σε χώρους με κανονική αντιπυρική προστασία και ασφάλεια.
2. Όταν πραγματοποιούμε εγκατάσταση της συσκευής σε λουτρό ο θερμοσίφοντας πρέπει να τοποθετηθεί σε τέτοιο μέρος ώστε να μην περιχύνεται με νερό.
3. Η συσκευή προορίζεται για χρήση μόνο σε κλειστά και θερμαινόμενα δωμάτια, όπου η θερμοκρασία δεν πέφτει κάτω από 4°C και δεν έχει σχεδιαστεί για λειτουργία συνεχής ροής.
4. Κατά τοποθέτηση σε τοίχο - η συσκευή κρεμάται μέσω των βιδών M8 που είναι τοποθετημένες στο σώμα της προς τις πλάκες στήριξης που είναι προσαρμοσμένοι και επίπεδοι με τον τοίχο. Στη συσκευασία περιλαμβάνονται οι πλάκες στήριξης και γόμφιοι για τοποθέτηση στο τοίχο.

### Σύνδεση του θερμοσίφωνα με το υδραυλικό δίκτυο

1. Η συσκευή προορίζεται να εξασφαλίζει ζεστό νερό για οικιακή χρήση, σε κτίρια τα οποία έχουν εγκατάσταση ύδρευσης με πίεση όχι περισσότερο από 6 ατμ. (0.6 MPa).
  2. Η τοποθέτηση της αντεπίστροφης προστατευτικής βαλβίδας (0.8 MPa) με την οποία έχετε αγοράσει τον θερμοσίφωνα είναι υποχρεωτική. Αυτή η βαλβίδα τοποθετείται στην είσοδο για το κρύο νερό σύμφωνα με τα βέλη στο σώμα του θερμοσίφωνα, τα οποία δείχνουν την κατεύθυνση του εισερχόμενου νερού. Δεν επιτρέπεται άλλα ρακόρ διακοπής μεταξύ της βαλβίδας και της συσκευής.
  - Εξαιρέση:** Εάν οι τοπικοί κανονισμοί (κανόνες) απαιτούν τη χρήση μιας άλλης βαλβίδας ασφαλείας ή συσκευής (σύμφωνα με τον κανόνα EN 1487 και EN 1489), θα πρέπει να αγοραστεί χωριστά. Για συσκευές που συμμορφώνονται με το πρότυπο EN 1487 η μέγιστη πίεση λειτουργίας πρέπει να είναι 0,7 MPa. Για άλλες βαλβίδες ασφαλείας, η πίεση βαθμονόμησης πρέπει να είναι με 0,1 MPa κατώτερη από την πίεση που αναγράφεται στην πινακίδα της συσκευής. Σε αυτές τις περιπτώσεις, η βαλβίδα αντεπίστροφής που παρέχεται με τη συσκευή δεν πρέπει να χρησιμοποιείται.
  3. Η βαλβίδα αντεπίστροφής ασφαλείας και η σωλήνωση από την βαλβίδα προς τον λέβητα πρέπει να προστατεύονται από πάγωμα. Σε περίπτωση σωληνωτού αγωγού αποστράγγισης - το ελεύθερο άκρο του πρέπει να είναι πάντα ανοιχτό στην ατμόσφαιρα (να μην βυθίζεται σε νερό). Ο σωλήνας πρέπει επίσης να είναι απόλυτα ανοιχτός από τον παγετό.
  4. Για την ασφαλή εργασία του θερμοσίφωνα η αντεπίστροφη- προστατευτική βαλβίδα πρέπει ταχτικά να καθαρίζεται και ελέγχεται εάν λειτουργεί κανονικά (να μην έχει μπλοκάρει), για τις περιοχές με πολύ ασβεστούχο (σκληρό) νερό πρέπει να καθαρίζεται και από την ασβεστολιθική υφή. Αυτή η υπηρεσία δεν είναι αντικείμενο της εξυπηρέτησης εγγύησης.
  5. Για να αποφύγουμε την πρόκληση βλαβών στον χρήστη και σε τρίτα πρόσωπα σε περίπτωση βλαβών στο σύστημα τροφοδότηση με ζεστό νερό είναι απαραίτητο η συσκευή να τοποθετηθεί σε χώρους που έχουν υδρομόνωση δαπέδου και παροχέτευση στην αποχέτευση. Σε καμία περίπτωση κάτω από την συσκευή δεν πρέπει να τοποθετείται αντικείμενα, τα οποία δεν αντέχουν σε υγρασία. Κατά την εγκατάσταση της συσκευής σε χώρους δίχως υδρομόνωση είναι απαραίτητο να κατασκευάσουμε προφυλακτική δεξαμενή κάτω από τον θερμοσίφωνα με δραινίωση προς την αποχέτευση.
  6. Κατά τη λειτουργία - (λειτουργία θέρμανσης νερού) - είναι φυσιολογικό να στάζει νερό από την οπή αποστράγγισης της προστατευτικής βαλβίδας. Η ίδια πρέπει να παραμείνει ανοικτή προς την ατμόσφαιρα.
  7. Πρέπει να ληφθούν μέτρα για την αφαίρεση ή την συλλογή της ποσότητας χυμένου νερού για την αποφυγή ζημιών καθώς.
  8. Σε πιθανότητα θερμοκρασία στο διαμερίσμα να γίνει 0c(μειον) το θερμοσίφωνα πρέπει να διερρει.
- Στην περίπτωση που πρέπει να αδειάσετε τον θερμοσίφωνα από νερό, πρέπει πρώτα να διακόψετε την παροχή του νερού του δικτύου προς τον θερμοσίφωνα. Η παροχή νερού πρέπει να σταματήσει και ταυτόχρονα πρέπει να ανοίξει ο διακόπτης 7 (εικόνα 5) του ζεστού νερού της μπαταρίας ανάμιξης. Ο διακόπτης του ζεστού νερού πρέπει να είναι ανοικτός για να αδειάσει το νερό που έχει μέσα ο θερμοσίφοντας. Εάν δεν υπάρχει τέτοιος διακόπτης στην γραμμή σωλήνωσης, τότε το νερό του θερμοσίφωνα μπορεί να αδειάσει απευθείας από την σωλήνα εισόδου του νερού στον θερμοσίφωνα, όταν αυτός αποσυνδεθεί από την γραμμή παροχής νερού του δικτύου.

### Σύνδεση του θερμοσίφωνα προς το ηλεκτρικό δίκτυο

1. Ποτέ να μην θέσετε σε λειτουργία τον θερμοσίφωνα εάν δεν διαπιστωθείτε, ότι είναι γεμάτος με νερό.
2. Κατά την σύνδεση του θερμοσίφωνα προς το ηλεκτρικό δίκτυο θα πρέπει να προσέχετε για την κανονική σύνδεση του αγωγού προστασίας (για τα μοντέλα δίχως καλώδιο και φως).
3. Στα θερμοσίφωνα νερού χωρίς καλώδιο τροφοδοσίας το ηλεκτρικό κύκλωμα πρέπει να εφοδιαστεί με μία ασφάλεια και μία ενσωματωμένη συσκευή που διασφαλίζει διαχωρισμό όλων των πόλων κάτω από συνθήκες υπέρτασης κατηγορίας III.
4. Εάν το καλώδιο τροφοδοσίας (για τα μοντέλα που έχουν τέτοιο καλώδιο) έχει βλάβη το καλώδιο πρέπει να αντικατασταθεί από εκπρόσωπο του συνεργείου ή από πρόσωπο με παρόμοια ειδικότητα για να αποφύγετε οτιδήποτε ρίσκο.
5. Στους θερμοσίφωνα για οριζόντια τοποθέτηση, η μόνωση των τροφοδοτικών καλωδίων της ηλεκτρικής εγκατάστασης πρέπει να προστατεύεται από την επαφή με την φλάντζα της συσκευής (στην περιοχή κάτω από το πλαστικό κάλυμμα). Για παράδειγμα, με μονωτικό σωλήνα με θερμοκρασιακή αντοχή μεγαλύτερη από 90 °C.
6. Κατά τη διάρκεια της θέρμανσης της συσκευής μπορεί να ακούγεται ένα σφύριγμα (όταν το νερό αρχίζει να βράσει). Αυτό είναι φυσιολογικό φαινόμενο και δεν αποτελεί ένδειξη δυσλειτουργίας. Ο θόρυβος γίνεται πιο έντονος με το χρόνο λόγω της συσσώρευσης αλάτων ασβεστίου. Για την εξάλειψη του θορύβου πρέπει να καθαρίσετε τη συσκευή. Η παροχή της υπηρεσίας αυτής δεν καλύπτεται από την εγγύηση.

#### Αξιότιμοι πελάτες,

Η ομάδα του TESY εγκάρδια σας ευχαριστεί για το νέο προϊόν που αγοράσατε. Ελπίζουμε ότι η νέα σας συσκευή θα συνεισφέρει για την βελτίωση της άνεσης στο σπίτι σας

II. ΤΕΧΝΙΚΑ ΧΑΡΑΚΤΗΡΙΣΤΙΚΑ

1. Ονομαστική χωρητικότητα σε λίτρα – κοίταξε την πινακίδα στην συσκευή.
2. Ονομαστική τάση – κοίταξε την πινακίδα στην συσκευή.
3. Ονομαστική ισχύ – κοίταξε την πινακίδα στην συσκευή.
4. Ονομαστική πίεση – κοίταξε την πινακίδα στην συσκευή.

**!** Αυτή δεν είναι η πίεση του δικτύου ύδρευσης. Η πίεση ανακοινώνεται για τη συσκευή και αφορά τις απαιτήσεις των προδιαγραφών ασφαλείας.

5. Τύπος του θερμοσίφωνα – κλειστός θερμαντής συσσώρευσης με θερμομόνωση.
6. Εσωτερική κάλυψη: για τα μοντέλα GC – γυαλί – κεραμικό
7. Η καθημερινή κατανάλωση ηλεκτρικής ενέργειας – βλέπε Παράρτημα I
8. Δηλωμένο προφίλ φορτίου – βλέπε Παράρτημα I
9. Ποσότητα του μικτού νερού στους 40°C V40 σε λίτρα – βλέπε Παράρτημα I
10. Μέγιστη θερμοκρασία θερμοστάτη – βλέπε Παράρτημα I
11. Εργοστασιακές ρυθμίσεις θερμοκρασίας – βλέπε Παράρτημα I
12. Περιγραφή απόδοσης στη θέρμανση του νερού – βλέπε Παράρτημα I

III. ΠΕΡΙΓΡΑΦΙΚΑΙ ΑΡΧΗΛΕΙΟΥΡΓΙΑΣ

Η συσκευή περιλαμβάνει περίβλημα, φλάντζα στο κάτω μέρος της /σε κάθετα τοποθετημένους θερμοσίφωνες/ ή στην πλευρά / σε οριζόντια τοποθετημένους θερμοσίφωνες/, προστατευτικό πλαστικό πάνελ και ασφαλιστική βαλβίδα αντεπίστροφής.

1. Το σώμα αποτελείται από δύο χαλύβδινες δεξαμενές (δεξαμενές νερού) και περίβλημα (εξωτερικό κέλυφος) με θερμομόνωση μεταξύ τους από έναν φιλικό προς το περιβάλλον αφρό πολυουρεθάνης υψηλής πυκνότητας. Η δεξαμενή νερού εξασφαλίζεται με δυο σωλήνες με σπείρωμα G ½ για τροφοδότηση με κρύο νερό (με μπλε δακτύλιο) και για απορροή του ζεστού νερού (με κόκκινο δακτύλιο). Οι εσωτερικές δεξαμενές είναι κατασκευασμένες από μαύρο χάλυβα, προστατευμένη με ειδική υαλοκεραμική ή επισμαλτωμένη επικάλυψη.

2. Σε κάθε φλάντζα είναι τοποθετημένος ηλεκτρικός θερμαντήρας και προστατευτικό μαγνησίου. Ο ηλεκτρικός θερμαντής χρησιμοποιείται για την θέρμανση του νερού στην δεξαμενή και διαχειρίζεται από τον θερμοστάτη ο οποίος αυτόματα διατηρεί την προκαθορισμένη θερμοκρασία. Η συσκευή διαθέτει δύο ενσωματωμένες συσκευές (για κάθε μία από τις δεξαμενές νερού) για προστασία υπερθέρμανσης (θερμοδιακόπτες) που απενεργοποιούν τον αντίστοιχο θερμαντήρα από το ηλεκτρικό δίκτυο όταν η θερμοκρασία του νερού φτάσει σε πολύ υψηλές τιμές.

3. Η αντεπίστροφη- προστατευτική βαλβίδα αποτρέπει την πλήρη εκκένωση της συσκευής όταν σταματήσει η τροφοδότηση με κρύο νερό από το δίκτυο. Η βαλβίδα προστατεύει την συσκευή από την αύξηση της πίεσης στην δεξαμενή ως τιμές υψηλότερες από την επιτρεπτή σε καθεστώς θέρμανσης (προσοχή η την αύξηση της θερμοκρασίας η πίεση αυξάνεται) με την εκροή του περιττού νερού από το άνοιγμα απορροής. Κανονικό είναι σε καθεστώς θέρμανσης από το άνοιγμα απορροής να σταλάξει νερό και αυτό πρέπει να το έχουμε υπόψη κατά την τοποθέτηση και συναρμολόγηση του θερμοσίφωνα.

**!** Η αντεπίστροφη- προστατευτική βαλβίδα δεν μπορεί να προφυλάξει την συσκευή όταν η πίεση του δικτύου είναι μεγαλύτερη από την ανακοινωμένη.

IV. ΕΓΚΑΤΑΣΤΑΣΗ ΚΑΙ ΣΥΝΔΕΣΗ

**!** Προσοχή! Η λανθασμένη εγκατάσταση και σύνδεση της συσκευής θα το καταστήσει επικίνδυνο με σοβαρές συνεπειές για την υγεία και ακόμη και θάνατο των χρηστών. Αυτό μπορεί επίσης να προκαλέσει ζημια στην ιδιοκτησία σας, καθώς και σε τρίτους που προκλήθηκαν από πλημμυρες, εκρήξεις, πυρκαγιές. Η εγκατάσταση, η σύνδεση με το δίκτυο ύδρευσης και η σύνδεση με το ηλεκτρικό δίκτυο πρέπει να πραγματοποιούνται από εξειδικευμένους τεχνικούς. Εξειδικευμένοι τεχνικός είναι άτομο που έχει τις κατάλληλες ικανότητες σύμφωνα με τη νομοθεσία της αντίστοιχης χώρας.

1. Εγκατάσταση

Συνιστάται η εγκατάσταση της συσκευής να είναι πλησιέστερα στον τόπο χρησιμοποίησης του ζεστού νερού, για να μειωθούν οι θερμικές απώλειες στους αγωγούς. Όταν πραγματοποιούμε εγκατάσταση της συσκευής σε λουτρό ο θερμοσίφωνα πρέπει να τοποθετηθεί σε τέτοιο μέρος ώστε να μην περιχύνεται με νερό.

Κατά τοποθέτηση σε τοίχο - η συσκευή κρεμάται μέσω των βιδών M8 που είναι τοποθετημένες στο σώμα της προς τις πλάκες στήριξης που είναι προ-συναρμολογημένοι και επίπεδο με τον τοίχο. Στη συσκευασία περιλαμβάνονται οι πλάκες στήριξης και γόμφος για τοποθέτηση στο τοίχο.

Σχέδιο κάθετης εγκατάστασης – εικόνα 4.1

Οριζόντιο σχέδιο εγκατάστασης – εικόνα 4.2.

Ανάλογα με τον τρόπο εγκατάστασης της συσκευής (κάθετη ή οριζόντια), μπορείτε να προσανατολίσετε το λογότυπο TESY στον πίνακα ελέγχου σύμφωνα με τον προσανατολισμό της συσκευής. εικ. 4.2

**!** Για να αποφύγουμε την πρόκληση βλαβών στον χρήστη και σε τρίτα πρόσωπα σε περίπτωση βλαβών στο σύστημα τροφοδότησης με ζεστό νερό είναι απαραίτητο η συσκευή να τοποθετηθεί σε χώρους που έχουν υδρομόνωση δαπέδου και παροχέτευση στην αποχέτευση. Σε καμία περίπτωση κάτω από την συσκευή δεν πρέπει να τοποθετείται αντικείμενα, τα οποία δεν αντέχουν σε υγρασία. Κατά την εγκατάσταση της συσκευής σε χώρους δίχως υδρομόνωση είναι απαραίτητο να κατασκευάσουμε προφυλακτική δεξαμενή κάτω από τον θερμοσίφωνα με δrainωση προς την αποχέτευση.

**!** Σημείωμα: η προφυλακτική δεξαμενή δεν συμπεριλαμβάνεται στο σετ και επιλέγεται από τον χρήστη.

2. Σύνδεση του θερμοσίφωνα με το υδραυλικό δίκτυο

Σχήμα 5 – Όπου: 1 - σωλήνας εισόδου, 2 - προφυλακτική βαλβίδα. – 3 βαλβίδα ρύθμισης (για πίεση στο δίκτυο ύδρευσης πάνω από 0,7 MPa), 4 - κρουσός διακοπής 5- χωνί για σύνδεση με το δίκτυο αποχέτευσης, 6 - λάστιχο, 7 - καπουλα για διερρεβσι του θερμοσίφωνα

Κατά την σύνδεση του θερμοσίφωνα με το υδραυλικό δίκτυο πρέπει να έχουμε υπόψη μας τις ενδείξεις των χρωματιστών δακτυλίων στους σωλήνες: μπλε – για το κρύο νερό (εισερχόμε νο) νερό; κόκκινο – για το ζεστό (εξερχόμε νο) νερό.

Η τοποθέτηση της αντεπίστροφης προστατευτικής βαλβίδας (8 MPa) με την οποία έχετε αγοράσει τον θερμοσίφωνα είναι υποχρεωτική. Αυτή η βαλβίδα τοποθετείται στην είσοδο

για το κρύο νερό σύμφωνα με τα βέλη στο σώμα του θερμοσίφωνα, τα οποία δείχνουν την κατεύθυνση του εισερχόμενου νερού. Δεν επιτρέπεται άλλα ρακόρ διακοπής μεταξύ της βαλβίδας και της συσκευής.

**!** Εξαιρέση: Εάν οι τοπικοί κανονισμοί (κανόνες) απαιτούν τη χρήση μιας άλλης βαλβίδας ασφαλείας ή συσκευής (σύμφωνα με τον κανόνα EN 1487 και EN 1489), θα πρέπει να αγοραστεί χωριστά. Για συσκευές που συμμορφώνονται με το πρότυπο EN 1487 η μέγιστη πίεση λειτουργίας πρέπει να είναι 0,7 MPa. Για άλλες βαλβίδες ασφαλείας, η πίεση βαθμονόμησης πρέπει να είναι με 0,1 MPa κατώτερη από την πίεση που αναγράφεται στην πινακίδα της συσκευής. Σε αυτές τις περιπτώσεις, η βαλβίδα αντεπίστροφής που παρέχεται με τη συσκευή δεν πρέπει να χρησιμοποιείται.

**!** Η ύπαρξη άλλων (παλιών) αντεπίστροφων- προστατευτικών βαλβίδων μπορεί να προκαλέσει βλάβη στην δικιά σας συσκευή και θα πρέπει να τις απομακρύνετε (αποσυνδέσετε).

**!** Δεν επιτρέπονται άλλες βαλβίδες διακοπής μεταξύ της βαλβίδας αντεπίστροφής (διάταξης ασφαλείας) και της συσκευής.

**!** Δεν επιτρέπεται το βίδωμα της βαλβίδας σε σπείρωμα με μήκος πάνω από 10 χιλιοστά. Στην αντίθετη περίπτωση αυτό μπορεί να προκαλέσει βλάβη στην δικιά σας βαλβίδα και είναι επικίνδυνο για την συσκευή σας.

**!** Η βαλβίδα αντεπίστροφής ασφαλείας και η σωλήνωση από την βαλβίδα προς τον λέβητα πρέπει να προστατεύονται από πάγωμα. Σε περίπτωση σωληνωτού αγωγού αποστράγγισης – το ελεύθερο άκρο του πρέπει να είναι πάντα ανοιχτό στην ατμόσφαιρα (να μην βυθίζεται σε νερό). Ο σωλήνας πρέπει επίσης να προφυλάσσεται από τον παγετό.

Η πλήρωση του θερμοσίφωνα με νερό πραγματοποιείται ανοίγοντας τον διακόπτη κρύου νερού από το δίκτυο ύδρευσης και του διακόπτη του ζεστού νερού στην μπαταρία ανάμιξης. Μετά την πλήρωση του θερμοσίφωνα με νερό, από τη μπαταρία ανάμιξης πρέπει να υπάρχει συνεχής ροή χωρίς διακοπή. Τώρα μπορείτε να σταματήσετε τον διακόπτη του ζεστού νερού της μπαταρίας ανάμιξης. Στην περίπτωση που πρέπει να αδειάσετε τον θερμοσίφωνα από νερό, πρέπει πρώτα να διακόψετε την παροχή του νερού του δικτύου προς τον θερμοσίφωνα. Η παροχή νερού πρέπει να σταματήσει και ταυτόχρονα πρέπει να ανοίξει ο διακόπτης 7 (εικόνα 4) του ζεστού νερού της μπαταρίας ανάμιξης. Ο διακόπτης του ζεστού νερού πρέπει να είναι ανοικτός για να αδειάσει το νερό που έχει μέσα ο θερμοσίφωνα. Εάν δεν υπάρχει τέτοιος διακόπτης στην γραμμή σωλήνωσης, τότε το νερό του θερμοσίφωνα μπορεί να αδειάσει απευθείας από την σωλήνα εισόδου του νερού στον θερμοσίφωνα, όταν αυτός αποσυνδεθεί από την γραμμή παροχής νερού του δικτύου. Όταν απομακρύνουμε την φλάντζα είναι κανονικό να τρέξουν μερικά λίτρα νερό που έχουν μπει στην δεξαμενή.

**!** Κατά την εκροή πρέπει να λαμβάνεται μέτρα για την αποφυγή ζημιών από το νερό που βγαίνει.

Σε περίπτωση που η πίεση στο δίκτυο ύδρευσης υπερβαίνει την αξία που ορίζεται στην παράγραφο II (Α') πιο πάνω, είναι αναγκαίο να εγκατασταθεί μια βαλβίδα μείωσης πίεσης, διαφορετικά ο λέβητας δεν θα λειτουργεί σωστά. Ο κατασκευαστής δεν αναλαμβάνει ευθύνες για τα προβλήματα από την μη κανονική εκμετάλλευσής.

3. Σύνδεση του θερμοσίφωνα προς το ηλεκτρικό δίκτυο.

**!** Πριν να συνδέσετε την ηλεκτρική τροφοδότηση, θα πρέπει να διαπιστωθεί ότι η συσκευή είναι γεμάτη με νερό.

3.1. Στα μοντέλα εφοδιασμένα με καλώδιο τροφοδότησης σετ με φως η σύνδεση πραγματοποιείται βάζοντας το φως στη πρίζα.

Η αποσύνδεση από το ηλεκτρικό δίκτυο πραγματοποιείται αποσυνδέοντας το φως από τη πρίζα.

**!** Η πρίζα πρέπει να συνδεθεί σωστά σε ένα ξεχωριστό ηλεκτρικό κύκλωμα που προστατεύεται από ασφάλεια και να έχει γείωση.

3.2. Θερμαντήρες νερού χωρίς καλώδιο τροφοδοσίας

Η συσκευή πρέπει να είναι συνδεδεμένη σε ένα ξεχωριστό ηλεκτρικό κύκλωμα από τη σταθερή ηλεκτρική εγκατάσταση που είναι εφοδιασμένο με ασφάλεια με ονομαστικό ρεύμα 16A (20A για ισχύ > 3700W). Η σύνδεση πραγματοποιείται με χάλκινους μονόκλωνους (σκληρούς) αγωγούς - καλώδιο 3x2,5 mm<sup>2</sup> συνολικής ισχύος 3000W (καλώδιο 3x4,0 mm<sup>2</sup> για ισχύ > 3700W).

Στο ηλεκτρικό κύκλω τροφοδότησης της συσκευής πρέπει να είναι ενσωματωμένη διάταξη η οποία να εξασφαλίζει την αποσύνδεση όλων των πόλων σε περίπτωση υπερβολικής τάσης κατηγορία III.

Για να τοποθετηθεί το καλώδιο ηλεκτρικής τροφοδότησης προς τον θερμοσίφωνα είναι απαραίτητο να βγάλουμε το πλαστικό κάλυμμα (σχήμα 7.2).

Η σύνδεση των τροφοδοτικών καλωδίων πρέπει να αντιστοιχεί των επιγραφών επάνω στα βύσματα επαφής ως ακολούθως:

- το καλώδιο φάσης στο Α ή Α1 ή L ή L1;
- το ουδέτερο καλώδιο στο Ν (Β ή Β1 ή Ν1);
- Είναι υποχρεωτικό η σύνδεση του προστατευτικού αγωγού με την βιδωτή σύνδεση με το σήμα

**Μετά την εγκατάσταση του πλαστικού καλύμματος τοποθετείται ξανά στην αρχική του θέση.**

Εξηγήσεις προς το σχήμα 6: T1, T2 – θερμοδιακόπτης; TR/EC – ρυθμιστής θερμοκρασίας/ ηλεκτρονική μονάδα; S1, S2 – αισθητήρας; R1, R2 – θερμαντής; F1, F2 – φλάντζα.

V. ΑΝΤΙΔΙΑΒΡΩΤΙΚΗ ΠΡΟΣΤΑΣΙΑ- ΑΝΟΔΟΣ ΜΑΓΝΗΣΙΟΥ

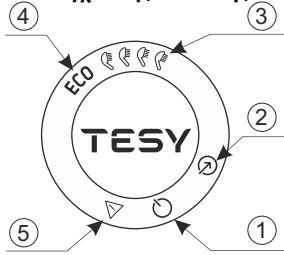
Η άνοδος μαγνησίου προστατεύει την εσωτερική επιφάνεια της δεξαμενής από διάβρωση. Η άνοδος είναι ένα στοιχείο το οποίο καταναλώνεται και υπάγεται σε αλλαγή ανά τακτά χρονικά διαστήματα. Με σκοπό την μακρόχρονη και δίχως βλάβες εκμετάλλευση του δικού σας θερμοσίφωνα ο κατασκευαστής συνιστά τον έλεγχο ανά τακτά χρονικά διαστήματα της κατάστασης της άνοδος μαγνησίου από διαπιστευμένο τεχνίτη και αλλαγή σε περίπτωση ανάγκης. Αυτό μπορεί να γίνει κατά τον περιοδικό έλεγχο προφύλαξης. Για να πραγματοποιηθεί η αλλαγή της άνοδος επικοινωνήστε με τα διαπιστευμένα συνεργεία.

VI. ΕΡΓΑΣΙΑΜΕ ΤΗΝ ΣΥΣΚΕΥΗ.

1. Ενεργοποίηση του ηλεκτρικού θερμοσίφωνα

Πριν την αρχική ενεργοποίηση της συσκευής βεβαιωθείτε ότι είναι σωστά συνδεδεμένη στο ηλεκτρικό δίκτυο και είναι γεμάτη με νερό. Η ενεργοποίηση του θερμοσίφωνα γίνεται μέσω μιας διάταξης που είναι ενσωματωμένη στην εγκατάσταση που περιγράφεται στο σημείο 3.2. της παραγράφου V ή μέσω σύνδεσης του βύματος με πρίζα (αν το μοντέλο διαθέτει καλώδιο με βύσμα).

2. Περιγραφή του πίνακα ελέγχου της συσκευής



Στον πίνακα ελέγχου της συσκευής εμφανίζεται πληροφορίες σχετικά με τη λειτουργία και την κατάσταση του θερμοσίφωνα.

Όνομασία των κουμπιών και των στοιχείων:

- 1 - Κουμπί „Stand by”/ "ON";
2 - Κουμπί επιλογής τρόπου λειτουργίας;
3 - Ενδείξεις για επιλεγμένη λειτουργία „χειροκίνητου ελέγχου”;
4 - Ένδειξη για επιλεγμένη λειτουργία ECO;

5 - Δείκτης εγγεγραμμένου προβλήματος.

3. Ρυθμίσεις και διαχείριση της συσκευής

• Ενεργοποίηση του ηλεκτρονικού ελέγχου της συσκευής

Πατήστε το κουμπί ψ για να ενεργοποιήσετε την διαχείριση της συσκευής. Στον πίνακα ελέγχου εμφανίζεται ο ρυθμισμένος τρόπος εργασίας. Πατήστε πάλι κουμπί ψ για να απενεργοποιήσετε τον ηλεκτρονικό έλεγχο. Ενεργοποιείται τρόπος λειτουργίας "Stand By" και η συσκευή εισέρχεται αυτόματα σε κατάσταση „Αντί παγετού”. Στον πίνακα ελέγχου παραμένει αναμμένο κουμπί ψ, αναμμένο κουμπί ↗.

• Επιλογή τρόπου λειτουργίας

Ο τρόπος λειτουργίας επιλέγεται μέσω του κουμπιού ↗. Κάθε φορά που πατάτε αυτό το κουμπί, η λειτουργία επιλέγεται με τη σειρά, ως εξής:



Προσοχή! Ο μέγιστος αριθμός ντους εξαρτάται από τον όγκο της συσκευής σας και τη μέθοδο εγκατάστασης (εικ. 1.3 – κάθετη ή οριζόντια).

Λειτουργία „Χειροκίνητου ελέγχου”

Σε χειροκίνητη λειτουργία, η συσκευή λειτουργεί σαν ένας συνηθισμένος ηλεκτρικός θερμοσίφοντας. Η ποσότητα του ζεστού νερού ορίζεται ως ισόδυναμο του αριθμού των ντους.

Η καθορισμένη ποσότητα ζεστού νερού και η τρέχουσα κατάσταση της συσκευής υποδεικνύονται μέσω ενδεικτικών λυχνιών στον πίνακα ελέγχου.

Το σύμβολο „Τηλέφωνο” Σας δίνει πληροφορίες σχετικά με την ποσότητα ζεστού νερού που έχει ήδη θερμανθεί και εάν έχει επιτευχθεί η καθορισμένη ποσότητα στις διάφορες λειτουργίες. Όταν το σύμβολο „Τηλέφωνο” ανάβει συνεχώς, αυτό σημαίνει ότι έχει επιτευχθεί η καθορισμένη ποσότητα ζεστού νερού. Όταν το σύμβολο „Τηλέφωνο” αναβοσβήνει, αυτό υποδεικνύει ότι η συσκευή βρίσκεται σε λειτουργία θέρμανσης. Όταν περισσότερο από ένα „ντους” δεν είναι έτοιμα, αυτά αναβοσβήνουν το ένα μετά τον άλλο συνεχώς. Με αυτόν τον τρόπο δίνονται πληροφορίες για την καθορισμένη ποσότητα ζεστού νερού, καθώς και για την ποσότητα που επιτυγχάνεται ανά πάσα στιγμή.

Λειτουργία „ECO”

Προσοχή! Ο ηλεκτρικός θερμοσίφοντας TESI, που έχετε στην κατοχή σας έχει την πιο υψηλή ενεργειακή κλάση. Η κλάση της συσκευής είναι εγγυημένη μόνο κατά τη λειτουργία της συσκευής σε κατάσταση ECO «Eco-Smart», λόγω των σημαντικών εξοικονομήσεων ενέργειας που επιτυγχάνονται.

Στη λειτουργία „ECO”, ο ηλεκτρικός θερμοσίφοντας αναπτύσσει τον δικό του αλγόριθμο λειτουργίας για να εξασφαλίσει εξοικονόμηση ενέργειας, αντίστοιχα για να μειώσει τον λογαριασμό σας ρεύματος, αλλά να διατηρήσει τη μέγιστη άνεση κατά τη χρήση. Αυτός ο τρόπος λειτουργίας είναι ιδιαίτερα κατάλληλος εάν έχετε καθιερώσει συνήθειες σχετικά με την κατανάλωση ζεστού νερού (παράδειγμα: λούζετε την ίδια περίπου ώρα κάθε μέρα). Για λειτουργία της συσκευής σε λειτουργία „ECO” πατήστε το κουμπί ↗ μέχρι να εμφανιστεί η ενδεικτική λυχνία ECO στον πίνακα ελέγχου. Την πρώτη εβδομάδα, η συσκευή εκπαιδεύεται σύμφωνα με τις συνήθειες του νοικοκυριού και το νερό θερμαίνεται στη μέγιστη θερμοκρασία της συσκευής. Μετά από αυτό το διάστημα, η μέγιστη τιμή θέρμανσης του νερού είναι σύμφωνα με την πραγματική ανάγκη.

Αρχή λειτουργίας: αφού επιλέξετε τη λειτουργία „eco”, η συσκευή θα μελετήσει τις συνήθειές σας και θα αναπτύξει μόνη της εβδομαδιαίο πρόγραμμα ώστε να σας παρέχει την απαραίτητη ποσότητα νερού την κατάλληλη στιγμή που το χρειάζεστε, αλλά και να παράγει εξοικονόμηση ενέργειας και μείωση του λογαριασμού Σας ρεύματος. Η αρχή λειτουργίας απαιτεί μια περίοδο αυτοεκπαίδευσης που διαρκεί μία εβδομάδα, μετά την οποία λειτουργία „eco” αναπαράγει αυτόματα τον μελετημένο κύκλο εργασίας και αρχίζει να συσσωρεύει εξοικονόμηση ενέργειας χωρίς να εννοχλή την άνεσή Σας, που υπολογίζεται με βάση τις συνήθειές Σας που ερευνηθήκαν. Η συσκευή συνεχίζει να παρακολουθεί τις συνήθειές Σας και να αυτοεκπαιδεύεται συνεχώς.

Σε περίπτωση που αλλάζετε συχνά τις συνήθειές σας, η συσκευή δεν θα είναι σε θέση να αναπτύξει έναν ακριβή αλγόριθμο που θα εγγυάται την άνεσή σας και να παρέχει ζεστό νερό ακριβώς όταν το χρειάζεστε.

Παρατηρήσεις: Σε περίπτωση διακοπής ρεύματος, η συσκευή διατηρεί τον αλγόριθμο Smart, σύμφωνα με τις συνήθειές Σας για έως και 45 λεπτά.

Εάν πρέπει να θερμάνετε το νερό εφάπαξ στη μέγιστη θερμοκρασία, με ενεργοποιημένη λειτουργία ECO, επιλέξτε τον μέγιστο αριθμό ντους. Σε αυτήν την αλλαγή, ο αλγόριθμος ECO διατηρείται. Κατά την επιστροφή πάλι στη λειτουργία ECO, η λειτουργία της συσκευής συνεχίζεται σύμφωνα με τον αναπτυσσόμενο αλγόριθμο.

• Λειτουργία "Αντί παγετού"

Η λειτουργία "αντί παγετού" είναι ενεργή σε λειτουργία "Stand By".

Αν σκοπεύετε να μην χρησιμοποιήσετε τον θερμοσίφωνα για μεγάλο χρονικό διάστημα, προστατεύστε το περιεχόμενό του από κατάψυξη πιέζοντας το πλήκτρο ψ για να ενεργοποιήσετε τη λειτουργία "", οπότε ο θερμοσίφοντας θα διατηρεί τη θερμοκρασία του νερού περίπου στους 10°C.

ΣΗΜΑΝΤΙΚΟ: Η τροφοδοσία της συσκευής πρέπει να είναι ενεργοποιημένη. Η βαλβίδα ασφαλείας και η σωλήνωση από αυτή προς τη συσκευή υποχρεωτικά πρέπει να εξασφαλίζονται έναντι παγετού.

• Λειτουργία „ΕΠΙΣΤΡΟΦΗ ΤΩΝ ΕΡΓΟΣΤΑΣΙΑΚΩΝ ΡΥΘΜΙΣΕΩΝ"

Για να πραγματοποιηθεί η λειτουργία είναι απαραίτητο ο θερμοσίφοντας να βρίσκεται στην κατάσταση «Stand by». Αυτό γίνεται κρατώντας πατημένα τα πλήκτρα ψ και ↗ για τουλάχιστον 10 δευτερόλεπτα. Κατά τη διάρκεια αυτών των 10 δευτερολέπτων, πρέπει να ακούσετε δύο ηχητικά σήματα. Το πρώτο είναι «τεστ», θα ανήσουν όλα τα σύμβολα του πίνακα και αν συνεχίσετε να κρατάτε πατημένα τα πλήκτρα θα ακούσετε το δεύτερο ηχητικό σήμα, που ήδη σημαίνει πως έχετε επαναφέρει τη συσκευή σας στις αρχικές εργοστασιακές ρυθμίσεις.

Προσοχή! Κατά επιστροφή σε εργοστασιακές ρυθμίσεις, ο smart αλγόριθμος εκμηδενίζεται. Η συσκευή αρχίζει να εκπαιδεύεται εκ νέου και καταρτίζει νέο εβδομαδιαίο πρόγραμμα.

• Λειτουργία "Anti-Legionella"

Η χαμηλή θερμοκρασία του νερού στο θερμοσίφωνα δημιουργεί ένα ευνοϊκό περιβάλλον ανάπτυξης μικροοργανισμών και ειδικότερα το βακτήριο Legionella, το οποίο μπορεί να είναι εξαιρετικά επικίνδυνο για το ανθρώπινο σώμα.

Η λειτουργία Anti-Legionella / Απολύμανση είναι μια καινοτόμος λειτουργία και ενεργοποιείται αυτόματα με σκοπό να προστατεύσει τον θερμοσίφωνα από την δημιουργία βακτηρίων στο ζεστό νερό.

Αν το νερό στο θερμοσίφωνα δεν φτάσει σε θερμοκρασία 65 °C για 7 ημέρες, ενεργοποιείται η λειτουργία antilegionella. Το νερό στο θερμοσίφωνα θερμαίνεται στους 65 °C και διατηρείται για 60 λεπτά.

4. Εγγεγραμμένα προβλήματα

Όταν καταγράφεται πρόβλημα στη συσκευή, όλα τα σύμβολα σβήνουν. Το σύμβολο ανάβει στον πίνακα και αρχίζει να αναβοσβήνει. Ταυτόχρονα, ο θερμοσίφοντας της συσκευής σβήνει (η συσκευή σταματά να θερμαίνει) και σβήνει η ένδειξη τρόπου λειτουργίας. Τα διαφορετικά σφάλματα είναι κωδικοποιημένα με διαφορετικό αριθμό συμβόλων που αναβοσβήνουν (αναβοσβήνει N φορές και σβήνει για 2 δευτερόλεπτα). Λίστα σφαλμάτων και οι κωδικοί τους:

Table with 3 columns: Κωδικός του σφάλματος /αριθμό αναβοσβημάτων/, Όνομα του σφάλματος, and description of the error.

Σημείωση : Αν απεικονίζεται κάποιο από τα παραπάνω σφάλματα, παρακαλούμε απευθυνθείτε σε εξουσιοδοτημένο κέντρο σέρβις! Τα κέντρα σέρβις καθορίζονται στην κάτω εγγύηση.

VII. ΣΥΝΤΗΡΗΣΗ ΗΝ ΑΝΤΑ ΧΡΟΝΙΚΑ ΔΙΑΣΤΗΜΑΤΑ

Για την κανονική λειτουργία του θερμοσίφωνα, από την επίδραση της υψηλής θερμοκρασίας στην επιφάνεια του θερμοσίφωνα επινοείται ασβεστολιθός (δηλαδή ασβεστολιθική υφή). Αυτό μειώνει την ανταλλαγή θερμότητας μεταξύ του θερμοσίφωνα και του νερού. Η θερμοκρασία της επιφάνειας του θερμοσίφωνα και στην περιοχή γύρω του αυξάνεται. Εμφανίζεται χαρακτηριστικός θόρυβος (βραζίζουμο νερού). Ο θερμοσίφοντας θέτετε σε λειτουργία και εκτός λειτουργίας πιο συχνά. Τότε είναι πιθανή η «ψευδής» θέση σε λειτουργία της θερμικής προστασίας. Λόγω αυτό ο παραγωγός αυτής της συσκευής συνιστά κάθε δυο χρόνια να πραγματοποιείται προφυλακτικός έλεγχος του θερμοσίφωνα από διαπιστευμένο συνεργείο. Αυτός ο έλεγχος προφύλαξης πρέπει να συμπεριλαμβάνει καθαρισμό και έλεγχο της ανόδου προστασίας (για θερμοσίφοντας με υαλο-κεραμική κάλυψη) η οποία σε περίπτωση ανάγκης πρέπει να αντικατασταθεί με καινούρια άνοδος. Για να καθαρίσετε τη συσκευή χρησιμοποιήστε ένα υγρό πανί. Μην χρησιμοποιείτε σκληρά καθαριστικά ή καθαριστικά που περιέχουν διαλύτες. Μην κρατάτε τη συσκευή κάτω από τρεχούμενο νερό.

Ο κατασκευαστής δεν φέρει ευθύνη για όλες τις επιπτώσεις, λόγω της μη τήρησης των παρόντων οδηγιών.

Οδηγίες προστασίας του περιβάλλοντος

Οι παλιές ηλεκτρικές συσκευές περιέχουν πολύτιμα υλικά λόγω αυτού δεν πρέπει να ρίχνονται μαζί με τα οικιακά σκουπίδια! Σας παρακαλούμε για την ενεργή συνδρομή σας για την διαφύλαξη του περιβάλλοντος παραδίδοντας σε παλιές συσκευές στα οργανωμένα κέντρα ανακυκλώσιμης (σε περίπτωση που υπάρχουν τέτοια κέντρα).



1. Cette description technique et l'instruction d'emploi ont pour but à vous présenter l'article et les conditions pour son installation correcte et son exploitation. L'instruction est destinée aux techniciens qualifiés qui vont monter l'appareil au début et qui vont le démonter et le réparer en cas de panne.
2. Notez que le respect des instructions dans la présente notice est exclusivement du bénéfice ou profit de l'acheteur, mais en même temps c'est l'une des conditions essentielles mentionnées dans la carte de garantie concernant la validité du service de garantie. Le fabricant ne peut pas être tenu responsable en cas des pannes et des dommages possibles, provoqués par l'utilisation et/ou le montage imputables au non-respect des instructions dans cette notice.
3. Le chauffe-eau électrique correspond aux exigences de EN 60335-1, EN 60335-2-21.
4. Cet appareil peut être utilisé par des enfants de 3 ans et majeurs et par des personnes ayant des capacités physiques, sensorielles ou mentales réduites, ou dénués d'expérience ou de connaissance, s'ils (si elles) sont correctement surveillé(e)s ou si des instructions relatives à l'utilisation de l'appareil en toute sécurité leur ont été données et si les risques encourus ont été appréhendés.
5. Assurez-vous que les enfants ne jouent pas avec l'appareil.
6. Les enfants âgés de 3 à 8 ans ne sont autorisés à opérer qu'avec le robinet connecté à la chaudière.
7. Le nettoyage et l'entretien de l'appareil ne doivent pas être effectués par des enfants sans surveillance.

**ATTENTION!** L'installation et le raccordement incorrects de l'appareil peuvent le rendre dangereux pour la santé et la vie des utilisateurs. Il pourra causer des conséquences graves et durables pour eux, y compris, mais sans s'y limiter des handicaps et/ou la mort. Cela peut aussi causer des dommages matériels à leurs biens / dommages et/ou destruction/, ainsi qu'à des tiers, causes y compris, sans s'y limiter par l'inondation, l'explosion et l'incendie. L'installation, le raccordement à la tuyauterie et au réseau électrique, ainsi que sa mise en service doit être effectuée uniquement et seulement par des électriciens et des techniciens qualifiés pour la réparation et l'installation de l'appareil, ayant acquis leur licence sur le territoire de l'Etat où sont effectuées l'installation et la mise en service de l'appareil et conformément à la réglementation applicable dans ce pays.

**ATTENTION!** Il est défendu à faire des changements et des remaniements dans la construction et le schéma électrique du chauffe-eau. **La garantie ne s'applique pas après la constatation de tels changements.** Sous les termes changements et remaniements on comprend toute suppression des éléments posés par le fabricant, la mise de composants complémentaire dans le chauffe-eau, l'échange des éléments avec tels analogiques qui ne sont pas approuvés par le fabricant.

### Montage

1. Le chauffe-eau doit être installé seulement dans les endroits dont la sécurité contre l'incendie est garantie.
2. En le montant dans une salle de bain, il faut l'installer dans un emplacement où on ne pourrait pas le verser directement avec la douche.
3. Il n'est destiné qu'à l'usage dans des locaux fermés et chauffés, où la température ne descend pas en dessous de 4°C. L'appareil n'est pas conçu pour fonctionner en mode de chauffe instantanée en permanence.
4. En cas de montage mural – l'installation de l'unité s'effectue moyennant les boulons M8 montés sur le corps aux plaques de support, qui ont été précédemment installées et mises à niveau sur la paroi. Les plaques de supports et les goujons pour le montage mural sont inclus dans le kit de l'appareil.

### Raccordement au réseau hydraulique

1. L'appareil est destiné pour le réchauffement de l'eau dans des logements qui disposent d'un réseau hydraulique dont la pression ne dépasse pas de 0,6 MPa.
2. Il est obligatoire de monter la soupape originale achetée avec le chauffe-eau. Elle doit être montée à l'entrée de l'eau froide en conformité avec l'aiguille sur son corps qui indique le sens de l'eau qui arrive. N'installez aucune robinetterie entre le chauffe-eau et la soupape de sûreté.  
**Exemption:** Si les réglementations (les normes) locaux exigent le montage d'une soupape de sécurité ou dispositif de protection différents (conformément aux normes EN 1487 ou EN 1489), ce dispositif doit être acheté séparément. Les dispositifs conformes à la norme EN 1487 exigent une pression maximale de fonctionnement égale à 0,7 MPa. Pour les autres soupapes de sécurité la pression calibrée doit être inférieure de 0,1 MPa à celle indiquée sur la plaque signalétique de l'appareil. Dans ce cas le montage de la soupape de sécurité fournie avec l'appareil est interdit.
3. Le clapet anti-retour et les tuyaux de la canalisation menant vers le chauffe-eau doivent être protégés contre le gel. S'il est utilisé un tuyau flexible de drainage, son extrémité libre doit être ouverte à l'air (ne pas être immergée sous l'eau). Le tuyau flexible doit aussi être protégé contre le gel.
4. Pour l'exploitation sûre du chauffe-eau, il faut nettoyer régulièrement la soupape et vérifier si elle n'est pas bloquée. Dans les régions où l'eau est très dure il faut la nettoyer du calcaire. Ce service n'est pas assuré par la garantie.
5. Pour éviter les dommages subis par le client ou par des tiers en cas de panne dans le système de l'alimentation de l'eau chaude, il est obligatoire de monter l'appareil dans les endroits qui dispose d'une isolation de la tuyauterie et de drainage. En aucun cas ne mettez pas sous l'appareil des articles qui ne sont pas résistants à l'eau. Si l'appareil est monté dans un endroit sans isolation de plancher, il est nécessaire à poser sous le chauffe-eau un bac d'égouttement et prévoir un conduit raccordé à un drain.
6. En fonctionnement - mode de chauffage de l'eau – l'écoulement de l'eau par l'orifice de drainage de la soupape de sécurité est normal. Elle doit être laissée ouverte à l'air. Afin de prévenir tout dommage causé par l'eau, il faut prendre des mesures pour l'enlèvement ou la collecte de l'eau d'écoulement tout.
7. Il est probable que la température dans le local baisse au-dessous de 0°C, en ce cas le chauffe-eau doit être vidangé.  
Quand il est nécessaire à vider le réservoir, il faut d'abord couper l'alimentation en électricité du chauffe-eau. Interrompez l'arrivée d'eau à l'appareil. Ouvrez le robinet à eau chaude du robinet mélangeur. Ouvrez le robinet 7 (figure 5) pour couler toute la quantité d'eau par le chauffe-eau. Au cas où dans l'installation n'est pas installé un robinet de ce genre, le chauffe-eau peut être vidangé directement par le tuyau d'entrée et tout d'abord d'être retiré de la conduite d'eau.

### Branchement électrique

1. Ne mettez pas le chauffe-eau en route sans être sûr qu'il est rempli de l'eau.
2. Au cours du branchement du chauffe-eau au circuit électrique il faut faire attention au raccord correct du câble protecteur (pour les modèles sans cordon et fiche mâle).
3. Pour les modèles sans cordon d'alimentation le raccord doit être permanent - sans prise de courant. Le circuit d'alimentation doit être muni d'un fusible de protection et d'un dispositif intégré qui assure l'isolation de l'ensemble des pôles dans le cas de surtension catégorie III.
4. Si le cordon d'alimentation (pour les modèles munis avec un tel) est abîmé, il doit être remplacé par un technicien de l'atelier de service après-vente ou par une personne avec une qualification pareille pour éviter tout le risque.
5. Quant aux chauffe-eau horizontaux, il est impératif d'éviter tout contact entre l'isolant des câbles d'alimentation venant de l'installation électrique et la platine de l'appareil (sous le capot de protection en plastique). Pour protéger les câbles d'alimentation vous pouvez utiliser une gaine isolante résistante à une température supérieure à 90 °C.
6. Pendant la chauffe, l'appareil peut émettre un léger bruit analogue à celui d'une bouilloire. Ce bruit est normal et ne traduit aucun défaut de l'appareil. Avec le temps le bruit devient plus fort à cause de l'accumulation de calcaire. Pour éliminer le bruit il est nécessaire de nettoyer l'appareil. Ce service n'est pas couvert par la garantie.

Chers clients,

L'équipe de TESI vous félicite de votre nouvel achat. Nous espérons que le nouvel appareil contribue à l'amélioration du confort à votre maison.

## II. CARACTÉRISTIQUES TECHNIQUES

1. Capacité nominale du chauffe-eau, exprimée en litres - voir la plaque signalétique
2. Tension nominale - voir la plaque signalétique
3. Puissance nominale - voir la plaque signalétique
4. Pression nominale - voir la plaque signalétique

**⚠** Ce chiffre n'indique pas la pression de l'eau en fonctionnement dans la tuyauterie. Elle indique la pression de propre fonctionnement de l'appareil conformément aux exigences des normes de sécurité.

5. Type - chauffe-eau à accumulation, avec isolation thermique
6. Revêtement intérieur - émail vitrifié GC
7. Consommation journalière d'électricité - voir Annexe I
8. Profil de charge nominale - voir Annexe I
9. Volume d'eau chaude mitigée à 40°C V40 en litres - voir Annexe I
10. Température maximale du thermostat - voir Annexe I
11. Température réglage préétabli d'usine - voir Annexe I
12. Efficacité énergétique de la production d'eau chaude sanitaire - voir Annexe II

## III. DESCRIPTIF ET PRINCIPE DE FONCTIONNEMENT

L'appareil se compose d'un corps, une bride dans la partie inférieure /chauffe-eau vertical/ ou sur la coté / chauffe-eau horizontal/, un capot plastique et un clapet anti-retour.

1. Le corps est composé de deux réservoirs en acier (réservoirs d'eau) et d'un cadre (extérieur) ayant entre eux une isolation thermique de mousse de polyuréthane pure haute densité. Il y a deux raccords avec filetage G $\frac{1}{2}$ "- un pour l'entrée de l'eau froide (bague bleu) et un pour la sortie de l'eau chaude (bague rouge).

Les réservoirs internes sont fabriqués en acier noir, protégé par un revêtement spécial de vitrocéramique ou d'émail.

2. Un chauffe-eau électrique et un protecteur de magnésium sont installés sur chacune des brides.

La résistance sert à chauffer l'eau dans le réservoir. Elle est commandée par le thermostat, qui effectue le réglage de la température.

L'unité est équipée de deux dispositifs intégrés (pour chacun des réservoirs d'eau) pour prévenir la surchauffe (thermostats), qui éteignent le chauffe-eau respectif du réseau électrique lorsque la température de l'eau monte à des valeurs trop élevées.

3. La soupape de sécurité empêche la vidange complète de l'appareil si l'arrivée d'eau froide soit coupée. Il protège l'appareil contre l'augmentation dangereuse de la pression dans le réservoir d'eau. (Quand la température de l'eau se lève, son volume augmente, augmente aussi la pression dans le réservoir) en permettant la sortie d'une certaine quantité d'eau à travers le trou de drainage

**⚠** La soupape de sécurité ne peut pas protéger l'appareil si la pression de l'eau en fonctionnement dans la tuyauterie est plus haute que celle de fonctionnement propre de l'appareil, indiqué sur la plaque signalétique.

## IV. MONTAGE ET MISE EN FONCTIONNEMENT

**⚠** ATTENTION! L'INSTALLATION ET LE BRANCHEMENT INCORRECT DE L'APPAREIL RISQUENT D'ENTRAÎNER DES CONSÉQUENCES GRAVES POUR LA SANTÉ ET PEUT PROVOQUER MÊME LA MORT DES UTILISATEURS. CE CI PEUT ÉGALEMENT ENDOMMAGER LEUR PROPRIÉTÉ, AINSI QUE CELLE DES TIERS, À LA SUITE D'INONDATIONS, EXPLOSIONS OU FEUX. L'installation, le raccordement au réseau d'eau et le raccordement au réseau électrique doivent être effectués par des techniciens qualifiés. Un technicien qualifié signifie une personne qui a des compétences appropriées selon la réglementation de l'état concerné

### 1. Montage

Positionnez le chauffe-eau le plus près possible des points d'utilisation d'eau chaude pour diminuer les pertes thermiques. En cas d'installation dans la salle de bain vous devez le positionner à l'abri des projections d'eau. En cas de montage mural - l'installation de l'unité s'effectue moyennant les boulons M8 montés sur le corps aux plaques de support, qui ont été précédemment installées et mises à niveau sur la paroi. Les plaques de supports et les goujons pour le montage mural sont inclus dans le kit de l'appareil.

Schéma d'installation verticale - Fig. 4.1

Schéma d'installation horizontale - Fig. 4.2

Selon le procédé dont l'appareil est monté (installation verticale ou horizontale), vous pouvez orienter le logo TESY sur le panneau de commande en fonction de l'orientation de l'appareil. fig.4.2

**⚠** Installez l'appareil dans une pièce où le sol est imperméabilisé et il y existe un drainage raccordé au réseau des eaux usées pour éviter les dommages dans votre maison ou aux tiers si un dysfonctionnement dans le système d'alimentation a lieu. Ne placez pas des objets non-imperméabilisés sous le chauffe-eau. Si vous installez un chauffe-eau dans une pièce où le sol n'est pas imperméabilisé, un bac de récupération d'eau, raccordé au réseau des eaux usées, doit être obligatoirement installé sous l'appareil.

**🔗** Note: Le bac de récupération d'eau n'est pas inclus dans le kit, le client doit l'acheter séparément.

### 2. Raccordement hydraulique

fig. 5: - 1 - arrivée d'eau froide, 2 - clapet anti-retour, 3 - soupape de réduction de pression (si la pression de l'eau en fonctionnement est supérieure à 0,6 MPa), 4 - valve d'arrêt, 5 - entonnoir pour raccordement à l'égout, 6 - tuyau flexible, 7 - robinet de vidange.

Les tubulures sont repérées par des marques (bagues) en bleu - eau froide (d'arrivée) et rouge - eau chaude (de sortie) qui sont à respecter impérativement.

L'installation du clapet anti-retour fourni avec l'appareil est impérative. Il doit être connecté sur l'arrivée d'eau froide en respectant le sens de la flèche qui montre la direction d'écoulement d'eau d'arrivée.

**🔗** Exemption: Si les réglementations (les normes) locaux exigent le montage d'une soupape de sécurité ou dispositif de protection différents (conformément aux

normes EN 1487 ou EN 1489), ce dispositif doit être acheté séparément. Les dispositifs conformes à la norme EN 1487 exigent une pression maximale de fonctionnement égale à 0.7 MPa. Pour les autres soupapes de sécurité la pression calibrée doit être inférieure de 0.1 MPa à celle indiquée sur la plaque signalétique de l'appareil. Dans ce cas l'installation de la soupape de sécurité fournie avec l'appareil est interdite.

**⚠** Le montage d'un dispositif d'arrêt entre le clapet anti-retour (dispositif de sécurité) et l'appareil est strictement interdit.

**⚠** La présence d'autres soupapes de sécurité (usagés) peut entraîner des dommages à votre appareil. Démontez les dispositifs usagés.

**⚠** Le vissage du clapet anti-retour sur un filetage dont la longueur dépasse 10 mm est strictement interdit. Cela peut entraîner des dommages à votre soupape de sécurité, ce qui est dangereux pour votre appareil.

**⚠** Le clapet anti-retour et les tuyaux de la canalisation menant vers le chauffe-eau doivent être protégés contre le gel. Si il est utilisé un tuyau flexible de drainage, son extrémité libre doit être ouverte à l'air (ne pas être immergée sous l'eau). Le tuyau flexible doit aussi être protégé contre le gel.

Pour remplir le chauffe-eau n'ouvrez que le robinet d'eau chaude. Après ouvrez le robinet d'eau froide situé sur le groupe de sécurité. Après écoulement contenu du robinet d'eau chaude votre chauffe-eau est plein d'eau. Fermez le robinet d'eau chaude.

S'il est nécessaire de vidanger le chauffe-eau vous devez tout d'abord couper le courant. Fermez la valve d'arrêt sur l'entrée d'eau froide. Ouvrez le robinet d'eau chaude. Ouvrez le robinet 7 (fig. 5) pour vidanger le chauffe-eau. Si un tel robinet n'est pas présent sur votre tuyauterie vous pouvez vidanger le chauffe-eau directement à travers la tube d'entrée après que l'appareil soit déconnecté de la tuyauterie.

La fuite d'une certaine quantité d'eau restée dans le réservoir après le retrait de la bride est normale.

**⚠** Si le drain doivent être prises pour éviter les dommages causés par des fuites d'eau.

Si la pression dans la tuyauterie de raccordement est supérieure à celle indiquée sous paragraphe II en haut, l'installation d'une soupape de réduction de pression est nécessaire, sinon le chauffe-eau ne fonctionnera pas correctement. Le fabricant décline toute responsabilité en cas de dommages résultant d'une exploitation inadéquate.

### 3. Raccordement électrique.

**⚠** Avant de mettre le chauffe-eau sous tension, assurez-vous que l'appareil est rempli d'eau.

#### 3.1. Chauffe-eaux équipés d'un cordon d'alimentation avec fiche.

Pour connecter le chauffe-eau à l'alimentation électrique branchez le cordon d'alimentation dans une prise de courant.

Pour couper l'alimentation électrique vers le chauffe-eau débranchez le cordon d'alimentation de la prise de courant.

**⚠** La prise de courant doit être raccordé à un circuit électrique séparé de l'installation électrique fixe, muni d'un fusible de protection. Elle doit être mise à terre.

#### 3.2. Chauffe-eau sans cordon d'alimentation

L'appareil doit être raccordé à un circuit électrique séparé de l'installation électrique fixe, muni d'un fusible de protection de 16A courant nominal (20A pour une puissance > 3700W). Le raccordement doit être effectué avec des fils rigides de cuivre - câble 3x2, 5 mm<sup>2</sup> pour une puissance totale de 3000W (câble 3x4.0 mm<sup>2</sup> pour une puissance > 3700W).

Le circuit d'alimentation doit être muni d'un dispositif de protection intégré qui assure l'isolation de l'ensemble des pôles dans le cas de surtension catégorie III.

Pour connecter le chauffe-eau à l'alimentation électrique vous devez enlever le capot plastique (fig.7.2)

Les câbles d'alimentation doivent être branchés sur chaque borne indiquée comme il suit:

- le fil de phase à symbole A ou A1 ou L ou L1 ;
- le fil de neutre à symbole N (B ou B1 ou N1) ;
- La connexion du fil de protection au raccord fileté, marqué avec le signe est impératif ⚡.

#### Après le raccordement remonter le capot plastique!

Explication figure 6:

T1, T2 - thermocouple; TR/EC - molette de régulation/ bloc électronique; S1, S2 - sonde; R1, R2 - résistance; F1, F2 - bride.

## V. PROTECTION CONTRE LA CORROSION - ANODE EN MAGNÉSIUM

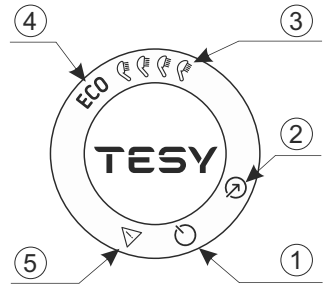
L'anode en magnésium sert à protéger l'intérieur du ballon d'eau contre la corrosion. Elle se détruit avec le temps et il faut la remplacer. Son remplacement est pour le compte du client. Un examen régulier de l'usure de l'anode par un technicien agréé est recommandé pour assurer la longue vie et le bon fonctionnement de votre chauffe-eau. Pour effectuer le remplacement, contacter un service agréé ou un technicien qualifié!

VI. MODE D'EMPLOI

1. Mise en marche du chauffe-eau

Avant de mettre le chauffe-eau sous tension assurez-vous que l'appareil est raccordé correctement au réseau d'alimentation électrique et il est plein d'eau. Le chauffe-eau peut être mis en fonctionnement depuis un dispositif intégré dans l'installation électrique, décrit dans paragraphe 3.2. du point V ou en branchant le câble d'alimentation dans la prise de courant (si votre modèle est équipé d'une fiche).

2. Description du panneau de contrôle



Le panneau de commande de l'appareil affiche des informations sur le fonctionnement et l'état du chauffe-eau.

Désignation des boutons et des éléments :

- 1 - Bouton /voyant/ « Veille » /„Standby“/ "ON";
2 - Bouton pour le choix du mode de fonctionnement;
3 - Indications pour le mode « contrôle manuel » sélectionné;
4 - Indicateur du mode ECO sélectionné;
5 - Indicateur /voyant/ d'un problème enregistré.

3. Réglages et commande de l'appareil

• Branchement de la commande électronique de l'appareil

Appuyez le bouton [power] pour brancher la commande de l'appareil. Sur le panneau de contrôle apparaît de mode de travail prédéfini. Appuyez de nouveau le bouton [power] pour débrancher la commande électronique. Le mode « Veille » /„Standby“/ est activé et l'appareil se met automatiquement en marche sous le mode « Antigel ».

• Sélection du mode de fonctionnement

Choisir le mode de fonctionnement en utilisant la touche [arrow up]. Chaque fois que vous appuyez sur cette touche, le mode est sélectionné dans l'ordre suivant :



Attention! Le nombre maximum de douches dépend du volume de votre appareil et du mode d'installation (Fig. 1.3 - vertical ou horizontal).

Mode manuel

En mode manuel, l'appareil fonctionne comme un chauffe-eau électrique ordinaire. La quantité d'eau chaude est réglée comme l'équivalent du nombre de douches. La quantité d'eau chaude réglée et l'état actuel de l'appareil sont indiqués par des voyants lumineux sur le panneau de commande. Le symbole « Douchette » vous informe sur la quantité d'eau chaude déjà chauffée et si la quantité réglée a été atteinte dans les différents modes.

Mode "ECO"

Attention! Le chauffe-eau électrique TESY que vous avez choisi est de classe d'efficacité énergétique maximale. La performance optimale de l'appareil est garantie uniquement lorsqu'il fonctionne en mode ECO «Eco Smart» qui permet de réaliser des économies d'énergie significatives.

En mode « ECO », le chauffe-eau électrique développe son propre algorithme pour assurer des économies d'énergie, respectivement pour réduire votre facture d'électricité, mais pour conserver un maximum de confort d'utilisation. Ce mode de fonctionnement est particulièrement adapté si vous avez des habitudes établies en matière de consommation d'eau chaude (exemple : se baigner à peu près à la même heure tous les jours).

Remarque : en cas de panne de courant, l'appareil conserve l'algorithme intelligent Smart selon vos habitudes jusqu'à 45 minutes.

Si vous devez chauffer l'eau une fois à la température maximale, avec le mode ECO activé, sélectionnez le nombre maximum de douches. Avec ce changement, l'algorithme ECO est conservé. Au retour en mode ECO, le fonctionnement de l'appareil se poursuit selon l'algorithme développé.

• Fonction « Antigel »

La fonction « Antigel » est active dans le mode « Standby ». Si vous envisagez de ne pas utiliser le chauffe-eau pendant une longue période, protégez son contenu du gel en appuyant sur le bouton [power] pour activer la fonction " Antigel", et dans ce cas le chauffe-eau maintiendra la température de l'eau à environ 10 °C.

IMPORTANT: L'alimentation électrique de l'appareil doit être assurée - l'appareil doit être branché au réseau électrique. La soupape de sécurité et la conduite qui la relie à l'appareil doivent être obligatoirement protégées contre le gel.

• Fonction « RETOUR DES RÉGLAGES D'USINE »

La fonction est active en mode «Stand by» (Veille). Pour retourner aux paramètres d'usine appuyez simultanément sur les touches [power] et [arrow up] pour 10 secondes. Pendant ces 10 secondes, deux signaux sonores se font entendre. Le premier est le signal « test » et tous les touches sur le panneau vont s'allumer, après vous allez attendre le second signal indiquant le retour aux paramètres d'usine.

Attention ! Lorsque vous revenez aux paramètres d'usine, l'algorithme intelligent Smart est réinitialisé. L'appareil démarre un nouvel entraînement et crée un nouveau programme hebdomadaire.

• Fonction « Anti-légionelle »

La basse température de l'eau dans le chauffe-eau crée un environnement favorable au développement de micro-organismes, et en particulier de la bactérie Légionelle, qui peut être extrêmement dangereuse pour l'organisme humain. La fonction Anti-légionelle/Désinfectant est une fonction innovante qui s'active automatiquement afin de protéger le chauffe-eau des bactéries contenues dans l'eau chaude.

4. Problèmes enregistrés

Lorsqu'un problème est enregistré dans l'appareil, tous les symboles s'éteignent. Le symbole (!) s'allume sur le panneau et commence à clignoter. Simultanément, le chauffe-eau de l'appareil s'éteint (l'appareil arrête de chauffer) et l'indication du mode de fonctionnement s'éteint. Différentes erreurs sont codées avec un nombre différent de clignotements du symbole (clignote N fois et s'éteint en 2 secondes). Liste des erreurs et leurs codes :

Table with 3 columns: Code de l'erreur, erreur, and Dénomination de l'erreur. It lists 14 error codes and their descriptions, such as 'Senseur 1 - La sonde en bas est déconnectée' for error 1.

Note: Si sur l'écran s'affiche le un des codes d'erreur de tableau ci-dessus veuillez contacter immédiatement une service agréé. Vous allez trouver la liste des services agréés sur la carte de garantie.

VII. ENTRETEN

Au cours de fonctionnement de votre chauffe-eau sur la surface de l'élément chauffant s'accumule du calcaire. Cela empêche l'échange de chaleur entre la résistance et l'eau. Le chauffe-eau commence à émettre un bruit spécifique (analogue à celui d'une bouilloire). La température sur la surface de la résistance se lève. Le thermostat de régulation se met en marche et s'éteint plus vite. Il est possible une activation «mensongère» de la protection thermique. Afin d'optimiser la vie de votre chauffe eau, le fabricant conseille de faire appel à un service agréé tous les deux ans pour effectuer l'entretien de routine de votre appareil.

Le constructeur décline toute responsabilité en cas de dommages résultant d'un non respect de ces instructions.



Keskkonna kaitse juhend
Vanad elektri aparaadid koosnevad hinnalistest materjalidest ja seoses sellega ei tohi neid valja visata koos igapäevase sodiga! Palume Teie aktiivset kaastegevust looduslike ressurside ja keskkonna kaitseks ja andke aparaat organiseeritud ostupunktidesse.

## 1. ВАЖНИ ПРАВИЛА

1. Овој технички опис и прирачник за употреба е подготвен со цел да Ве запознае со производот и условите за правилна инсталација и употреба. Овие инструкции се наменети за квалификувани техничари, кои ќе ја изведат инсталацијата, расклопувањето и поправките во случај на дефект.
2. Ве молиме запомнете дека следењето на инструкциите првично е во интерес на потрошувачот, но со тоа истовремено е и услов на гаранцијата, како што е назначено на гарантниот лист, така што потрошувачот може да ги користи бесплатните услуги со гаранцијата. Производителот не е одговорен за штета на уредот која е предизвикана како резултат на работа и/или инсталација која не кореспондира на инструкциите.
3. Електричниот бојлер се согласува со барањата на EN 60335-1, EN 60335-2-21.
4. Овој уред може да се употребува од деца постари од 3 години и лица со намалени физички, сензорни или ментални способности или недостиг на знаење и искуство ако се надгледуваат или насочуваат во врска со употребата на уредот на безбеден начин и ги разбираат вклучените опасности.
5. Децата не смеат да си играат со уредот.
6. Деца на возраст од 3 до 8 години имаат право да работат само со славината приклучена на бојлерот.
7. Чистињето и одржувањето не смеат да го изведуваат деца без надзор.

**⚠ ВНИМАНИЕ! Погрешната инсталација и поврзување на апаратот може да предизвика опасност за здравјето и животот на корисниците како е можно да нанесе тешки континуирани последици на нив, вклучувајќи но не ограничувајќи со физички оштетувања и / или смрт. Ова исто така може да доведе до оштетувања на нивниот имот/ оштетување и / или уништување( како и тоа на трети страни предизвикани вклучувајќи, но не само од поплавување, експлозија и пожар.**

*Инсталирањето, поврзувањето со водоводната електричната мрежа пуштањето во експлоатација мора да го извршуват само и единствено квалификувани електричари и техничари, овластени за ремонт и инсталирање на апаратот, кои се добиле правоспособност на територијата на земјата на која се врши инсталирањето и пуштањето во експлоатација на апаратот и во согласност со нормативната уредба.*

**⚠ Сите промени и модификации на конструкцијата и електричните кола на бојлерот се забранети. Ако се установат промени и модификации при проверка, гаранцијата на уредот станува неважечка и се поништува. Промени и модификации се сите случаи на отстранување на елементи вградени од страна на производителот, додавање на дополнителни компоненти на бојлерот, замена на елементи со слични елементи кои не се одобрени од производителот.**

## Монтирање

1. Бојлерот за вода мора да се монтира во места со нормална отпорност на пожар.
2. Во случај на монтажа на уредот во бања, избраната локација мора да ја исклучи можноста за прскање на вода преку тушок или додатокот за туширање.
3. Тој е дизајниран за работа само во затворени и загреани простории каде температурата не е пониска од 4°C и не е дизајниран да работи во континуиран, проточен режим.
4. Кога се инсталира на ѕид - уредот се суспендира со помош на завртките M8, прикажени на куќиштето на потпорните плочи кои се претходно монтирани и нивелирани кон ѕидот. Во комплектот се вклучени носачи и држачи.

## Поврзување со водовод

1. Намената на уредот е доставување на топла вода во дом кој е опремен со водоводен систем со притисок понизок од 6 бари (0,6 МПа).
2. **Монтирањето на безбедносниот вентил кој е доставен со бојлерот е задолжително.** Безбедносниот вентил мора да се монтира на цевката за ладна вода, следејќи ја насоката на стрелката која е испечатена на телото и ја покажува насоката на влезната вода. Не смее да се монтираат дополнителни запирни вентили меѓу безбедносниот вентил и бојлерот.  
**Исклучок:** Ако локалните регулативи (норми) бараат употреба на дополнителен заштитен вентил или механизам (во согласност со EN 1487 или EN 1489), тогаш мора дополнително да се купи. За механизми кои работат во согласност со EN 1487 назначениот работен притисок не смее да биде повисок од 0.7 МПа. За други заштитни вентили, притисокот на кои се калибрирани треба да биде за 0.1 МПа понизок од назначениот притисок на знакот на уредот. Во тој случај, безбедносниот вентил кој е доставен со уредот не треба да се користи.
3. Заштитниот вентил и цевката меѓу вентилот и бојлерот мора да се заштитат од замрзнување. При истекување, цревето – е секогаш слободно и отворено на атмосфера (не потопено во вода). Осигурајте се едка цревето е заштитено од замрзнување.
4. Со цел да се осигура безбедна работа на бојлерот, безбедносниот вентил мора редовно да се чисти и проверува дали функционира нормално/вентилот не смее да биде попречен/, и за региони со многу тврда вода треба да се чисти од насобраниот бигор. Оваа услуга не е покриена со гаранцијата.
5. Со цел да се спречи повреда на корисникот и трети лица во случај на грешка во системот кој овозможува топла вода, уредот мора да се монтира во просторија која има подна хидроизолација и одвод. Не поставувајте предмети, кои не се водоотпорни, под уредот под никоја околност. Во случај на монтажа на уредот во просторија која нема подна хидроизолација, потребно е да се постави одвод под уредот.
6. При работа – режим на загревање – вообичаени се капки вода низ отворот за одвод на заштитниот вентил. Заштитниот вентил треба да биде отворен на атмосферата. Потребно е да се преземат мерки и да се собере истечената вода за да се спречи штета.
7. Ако постои веројатност температурата на просторијата да падне под 0°C, бојлерот мора да се испразни. Во случај кога е потребно да се испразни бојлерот, прво мора да го исклучите од струја. Текот на водата од доводот мора да се прекине и доводот за топла вода од славината за мешана вода мора да се отвори. Славината 7 (сл. 5) мора да се отвори за да се испразни водата од садот. Ако нема таква славина вградена во цевката, водата ќе истече директно од влезната евка на садот за вода откако ќе го дисконектирате од доводот за вода.
8. Овие инструкции важат за бојлери опремени со разменуваач на топлина - параграф VII. Тоа се уреди со вграден топлообменник и се предназначени за поврзување на систем за греење со максималната температура на топлоносачот - 80°C.

## Поврзување со електричната мрежа

1. Не го вклучувајте бојлерот освен ако не установите дека е наполнет со вода.
2. По поврзување на бојлерот за електричната мрежа, мора да се води грижа да се поврзе безбедносната жица.
3. За модели без кабел за напојување, поврзувањето треба да биде постојано – без приклучоци за контакт. Колото треба да има безбедносен осигурувач (16A) и вграден уред кој овозможува дисконекција на сите полови во случај на прекумерена волтажа од категорија III.
4. Ако кабелот за напојување (кај модели кои имаат такв кабел) се оштети, мора да се замени од претставник на сервисот или лице со слична квалификација, со цел да се избегне било каков ризик.
5. При загревање, уредот може да предизвика бучава во вид на шиштење (вода која врие). Ова е нормално и не покажува штета. Бучавата се зголемува со тек на време и причината за неа се остатоците од бигор. За да ја отстраните бучавата, уредот треба да се исчисти од бигор. Овој вид на чистење не е покриен со гаранцијата.

**Почитувани клиенти,**  
**Тимот на TESY сака да Ви честита за купувањето на новиот производ. Се надеваме дека новиот уред ќе овозможи поголем комфор во Вашиот дом.**



## II. ТЕХНИЧКИ ПАРАМЕТРИ

- Номинален волумен V, литри - види плоча со информации за уредот
- Номинална волтажа - види плоча со информации за уредот
- Номинална потрошувачка на енергија - види плоча со информации за уредот
- Номинален притисок - види плоча со информации за уредот

**!** Ова не е притисокот на доводот за вода. Ова е притисокот кој се назначува за уредот и се однесува на барањата на безбедносните стандарди.

- Вид на греач за вода – греач за вода од затворен тип, со термална изолација
- Внатрешен слој – за модели: GC - стакло-керамика;
- Дневно потрошувачка на електрична енергија - види Прилог I
- Прогласен товарен профил- види Прилог I
- Количеството на мешаната вода при 40°C V40 во литри - види Прилог I
- Максимална температура на термостатот - види Прилог I
- Фабрички зададени температурни подесувања - види Прилог I
- Енергетска ефикасност при загревање на водата - види Прилог I

## III. ОПИС И ПРИНЦИП НА РАБОТА

Уредот се состои од тело, обрач на долната страна / за бојлери наменети за вертикална монтажа/ или на страните /за бојлери наменети за хоризонтална монтажа/, заштитен пластичен панел и безбедносен вентил.

1. Кукиштето се состои од два челични резервоари (резервоари за вода) и кукиште (надворешна обвивка) со топлинска изолација меѓу нив од еколошка полиуретанска пена со висока густина, и две цевки со навој G 1/2 " за довод на ладна вода (означени со син прстен) и излезна цевка за топла вода (означена со црвен прстен).

Внатрешните резервоари се изработени од црн челик, заштитени со специјална стаклено-керамичка или емајлирана облога.

2. На секоја прирабница се поставуваат електричен грејач и магнезиумски заштитник.

Грејачот се користи за загревање на водата во садот и се контролира преку термостатот, кој автоматски ја одржува избраната температура. Апаратот има два вградени уреда (за секој резервоар за вода) за заштита од прегревања (термо-прекинувачи), кои го исклучуваат соодветниот грејач од електричната мрежа кога температурата на водата достигнува превисоки вредности.

3. Безбедносниот вентил спречува целосно празнење на уредот во случај на прекин на доводот за ладна вода. Вентилот го штити уредот од зголемување на притисокот на вредности поголеми од дозволените при загревањето (притисокот се зголемува со зголемување на температурата), преку испуштање на притисокот низ отворот за истекување.

**!** Безбедносниот вентил не може да го заштити уредот во случај на притисок на доводот на вода кој е поголем од назначените вредности за уредот.

## IV. МОНТИРАЊЕ И ВКЛУЧУВАЊЕ

**!** ВНИМАНИЕ! ПОГРЕШНАТА ИНСТАЛАЦИЈА И ПОВРЗУВАЊЕ НА АПАРАТОТ КЕ ПРЕДИЗВИКА ОПАСНОСТ ОД ТЕШКИ ПОСЛЕДИЦИ ЗА ЗДРАВЈЕТО И ЧАК СМРТ НА ПОТРОШУВАЧИТЕ. ОВАА МОЖЕ ДА ДОВЕДЕ ДО ШТЕТИ НА НИВНИОТ ИМОТ, КАКО И ТОА ДЕКА ВРЗ ТРЕТИ СТРАНИ. ПРЕДИЗВИКАНИ ОД ПОГЛАВУВАЊЕ, ЕКСПЛОЗИЈА, ПОЖАР. Инсталирањето, поврзувањето со водоводната мрежа и поврзувањето со електричната мрежа мора да го вршат квалификувани техничари. Овластен техничар е лице кое ги има соодветните надлежности според прописите на соодветната држава.

### 1. Монтирање

Препорачуваме монтирање на уредот во близина на местото каде што се користи топлата вода, со цел да се намали губење на топлината при транспорт. Во случај на монтажа на уредот во бања, избраната локација мора да ја исклучи можноста за прскање на вода преку тушок или додатокот за туширање. Кога се инсталира на ѕид - уредот се суспендира со помош на завртките M8, прикажани на кукиштето на потпорните плочи кои се претходно монтирани и нивелирани кон ѕидот. Во комплетот се вклучени носачи и држачи.

Шема за вертикална инсталација – Сл.4.1

Шема за хоризонтална инсталација – Сл. 4.2.

Во зависност од тоа како е монтиран уредот (вертикално или хоризонтално), можете да го ориентирате логото TESY на контролната табла според ориентацијата на уредот. Сл.4.2

**!** Со цел да се спречи повреда на корисникот и трети лица во случај на грешка во системот кој овозможува топла вода, уредот мора да се монтира во просторија која има подна хидроизолација и одвод. Не поставувајте предмети, кои не се водоотпорни, под уредот под никоја околност. Во случај на монтажа на уредот во просторија која нема подна хидроизолација, потребно е да се постави одвод под уредот.

**!** **Забелешка:** Сетот не вклучува заштитна када и корисникот мора да ја избере истата.

### 2. Поврзување со водовод

Сл. 5 - каде: 1 - Влезна цевка; 2 - Безбедносен вентил; 3 - Вентил за редукција (за притисок на вода > 0,6 МПа); 4 - Запирачки вентил; 5 - Инка поврзана со одвод; 6 - Црево; 7 - Славина за истекување на вода

По поврзување на бојлерот со водоводот, мора да ги следите индикативните ознаки /прстени/ кои се прикачени на цевките: сино за ладна /влезна/ вода, црвено за топла /излезна/ вода.

Монтирањето на безбедносниот вентил кој е доставен со бојлерот е задолжително. Безбедносниот вентил мора да се монтира на цевката за ладна вода, следејќи ја насоката на стрелката која е испечатена на телото и ја покажува насоката на влезната вода. Не смее да се монтираат дополнителни запирни вентили меѓу безбедносниот вентил и бојлерот.

**!** **Исклучок:** Ако локалните регулативи (норми) бараат употреба на дополнителен заштитен вентил или механизам (во согласност со EN 1487 или EN 1489), тогаш мора дополнително да се купи. За механизми кои работат во согласност со EN 1487 назначениот работен притисок не смее да биде повисок од 0,7 МПа. За други заштитни вентили, притисокот на кои се калибрирани треба да биде за 0,1 МПа понизок од назначениот притисок на знакот на уредот. Во тој случај, безбедносниот вентил кој е доставен со уредот не треба да се користи

**!** Присуството на друг /стар/ безбедносен вентил може да предизвика расипување на уредот и поради тоа мора да се отстрани.

**!** Друг вид на запирачка арматура не се дозволува меѓу заштитниот вентил (заштитниот уред) и уредот.

**!** Поставувањето на заштитниот вентил на навои подолги од 10 мм не се дозволува, во спротивно може да се оштети вентилот и предизвикува опасност за уредот.

**!** Заштитниот вентил и цевката меѓу вентилот и бојлерот мора да се заштитат од замрзнување. При истекување, цревото – е секогаш слободно и отворено на атмосфера (не потопено во вода). Осигурајте се една цревото е заштитено од замрзнување.

Отворањето на вентилот за ладна вода на доводот за вода и отворањето на топлиот вентил од славината која ја меша водата го изведува полнењето на бојлерот со вода. Откако полнењето ќе заврши, мора да почне постојан тек на вода низ славината за мешана вода. Сега, можете да го затворите вентилот за топла вода.

Во случај кога е потребно да се испразни бојлерот, прво мора да го исклучите од струја. Текот на водата од доводот мора да се прекине и доводот за топла вода од славината за мешана вода мора да се отвори. Славината 7 (сл. 5) мора да се отвори за да се испразни водата од садот. Ако нема таква славина вградена во цевката, тогаш испразнете ја водата директно од влезната евка на садот за вода откако ќе го дисконектирате од доводот за вода

Во случај на отстранувањена обрачот, отфрлањето на неколку литри вода, кои остануваат во садот, е нормално.

**!** Мора да преземете мерки за да се спречи штета од водата која истекува при празнењето.

Во случај притисокот на доводот да е над назначената вредност во горниот II параграф, тогаш е потребно да се постави вентил за редуцирање, во спротивно бојлерот нема правилно да функционира. Производителот не прифаќа одговорност за проблеми предизвикани од неправилна употреба од страна на корисникот.

### 3. Поврзување со електричната мрежа.

**!** Осигурајте се дека уредот е полн пред да го вклучите напојувањето.

3.1. Модели со кабел за напојување и приклучок се поврзуваат со внесување на приклучокот во контакт.

Тие се исклучуваат од напојувањето со отстранување на приклучокот од контактот.

**!** Штекерот мора да биде правилно поврзан со одделно електрично коло со соодветна заштита. Мора да биде заземјен.

### 3.2. Модели без кабел за напојување

Уредот мора да се поврзе со одделно електрично коло од електричната мрежа. Колото треба да има безбедносен осигурувач 16А (20А за моќност > 3700W). Треба да се употреби проводник со бакарно единечно јадро (цврсто – не влакнесто) за поврзувањето - кабел 3 x 2.5 mm<sup>2</sup> (кабел 3 x 2.5 mm<sup>2</sup> за моќност > 3700W).

Електричното коло кое го напојува уредот мора да има вграден уред кој овозможува разделување на сите терминални полови во услов на супер-волтажа од категорија III.

За да ја инсталирате жицата за напојување во бојлерот, отстранете го пластичниот капак (слика 7.2).

Поврзете ги жиците за напојување според ознаките на терминалите, на следниот начин:

- фазата – со ознака A, A1, L или L1;
- неутралната – со N (B или B1 или N1);
- Безбедносната жица мора задолжително да се поврзе со терминалот означен со ⊕.

**По инсталацијата, вратете го пластичниот капак на своето место!**

Објаснување за Сл. 6:

T1, T2 – термален прекинувач; TR/EC – термален регулатор/ електронско управување; S1, S2 – сензор; R1, R2 – греач; F1, F2 – обрач.

## V. МАГНЕЗИУМОВА АНОДА ЗА ЗАШТИТА ОД КОРОЗИЈА

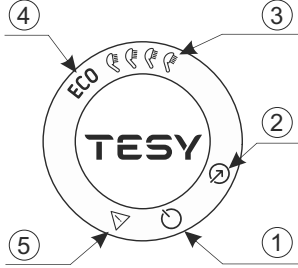
Магнезиумовата анода ја штити внатрешната површина на садот од корозија. Рокот на употреба на анодата е пет години. Анодниот елемент е елемент кој подлеж на трошење и потребно е периодично заменување. Во поглед на долготрајна и безбедна употреба на бојлерот, производителот препорачува периодични проверки на состојбата на магнезиумовата анода од страна на квалификуван техничар и замена по потреба, ова може да се изведе при превентивното одржување на уредот. За замена, ве молиме контактирајте ги овластените сервис центри!

## VI. РАБОТА СО УРЕДОТ

### 1. Вклучување на електричниот бојлер

Пред првично вклучување на уредот осигурајте се дека е правилно приклучен на електричната мрежа и е наполнет со вода. Вклучувањето на бојлерот се остварува преку уредот вграден во инсталацијата опишан во точка 3.2. од став V или поврзување на приклучокот со контактот (доколку моделот е со кабел со приклучок).

### 2. Опис на панелот за управување на уредот



Контролниот панел на направата прикажува информации за работата и состојбата на бојлерот.

Ознака на копчињата и елементите:

- 1 - Копче „Stand by“ / „ON“;
- 2 - Копче за да го изберете режимот на работа;
- 3 - Индикации за избраниот режим „рачна контрола“;
- 4 - Индикации за избраниот режим „ECO“;
- 5 - Индикатор на регистриран проблем.

### 3. Поставки и управување со направата

#### • Вклучување на електронското управување со направата

Притиснете го копчето за да ја вклучите контролата на направата. Поставениот режим на работа се прикажува на контролниот панел. Повторно притиснете го копчето за да го исклучите електронското управување. Активиран е режимот „Stand By“ и направата автоматски влегува во режим „Против замрзнување“.

Контролното копче и .

#### • Изберете режим на работа

Преку копчето е избран режим на работа. Секогаш кога ќе го притиснете ова копче, се избира режим во низ, како што следи:



**Внимание!** Максималниот број на тушеви зависи од волуменот на вашиот уред и начинот на монтажа (сл. 1.3 - вертикална или хоризонтална).

### Режим „Рачна контрола“

Во рачниот режим, уредот работи како обичен електричен бојлер. Количината на топла вода е поставена како како еквивалент на бројот тушеви. Поставената количина на топла вода и моменталната состојба на уредот се означени со показаните светла на контролната табла. Символот „Слушалка“ ви дава информации за количината на топла вода што веќе е згреана и дали е постигната поставената количина во различните режими. Когаш символот „Слушалка“ постојано свети, тоа значи дека е постигната поставената количина топла вода. Когаш символот „Слушалка“ трепка, тоа покажува дека уредот е во режим на загревање. Кога повеќе од еден „туш“ не е подготвен, тие постојано трепкаат еден по друг. На овој начин се даваат информации за поставената количина топла вода, како и за количината постигната во даден момент.

### Режим „ECO“

**Внимание!** Електричниот бојлер TESI што го поседувате е со максимално висок енергетска класа. Класата на уредот е загарантирана само при работа на уредот во режим ECO „Еко смарт“, поради значителните штедење енергија кои се произведуваат.

Во режимот „ECO“ електричниот котел развива свој алгоритам за да обезбеди заштеда на енергија, односно да ја намали вашата сметка за електрична енергија, но да одржува максимална удобност при употреба.

Овој режим на работа е погоден особено во присуство на воспоставени навики во однос на потрошување на топла вода (пример: капете се во приближно исто време секој ден). За да работи уредот во режим „ECO“ притиснете го копчето , додека на контролната табла не се појави индикаторско светло ECO. Првата недела уредот се тренира според навиките на домаќинството, а водата се загрева до максимална температура на уредот. По овој период максималната вредност на загревање на водата е според реалната потреба.

Принцип на работа: откако ќе го изберете режимот „ECO“, уредот ќе ги проучува вашите навики и ќе развие неделна програма за да ви ја обезбеди потребната количина на вода во истинско време кога ќе ви треба, но и да создаде заштеда на енергија и да ви ја намали вашата сметка за струја. Принципот на работа бара период на самостојно учење во траене од една недела тогаш режимот „ECO“ автоматски го репродуцира истражуваниот работен циклус и почнува да акумулира заштеда на енергија без да ја загрози вашата удобност, пресметнато врз основа на вашите истражени навики. Уредот продолжува да ги следи вашите навики и постојано да се самоучи.

Доколку ги менувате често вашите навики, уредот нема да може да развие прецизен алгоритам кој ќе ви гарантира удобност и ќе обезбеди топла вода токму кога ви е потребна.

**Забелешка:** Во случај на прекин на струја уредот го задржува паметниот алгоритам според вашите навики до 45 минути.

Ако е потребно еднаш да се загрее водата до максимална температура, со вклучен режим ECO, изберете го максималниот број тушеви. Со оваа промена алгоритмот ECO е зачуван. По враќање во режим ECO, работата на уредот продолжува според развиениот алгоритам.

#### • Функција „Против замрзнување“

Функцијата „против замрзнување“ е активна во режим „Stand By“.

Ако немате намера да го користите бојлерот долго време, заштитете ја неговата содржина од замрзнување со притискање на копче , за да активирате функција „Против замрзнување“, при што бојлерот ќе ја одржи температурата на водата приближно 10 °C.

**ВАЖНО:** Нанојувањето на уредот мора да се вклучи. Безбедносниот вентил и цевководот од него кон апаратот мора да бидат заштитени против смрзување.

#### • Функција „ВРЪЩАЊЕ НА ФАБРИЧНИТЕ НАСТРОЈКИ“

За да се оствари функцијата е важно бојлерот да биде во режим „Stand by“. Остварува се преку задржување на бутон и бутон за минимум 10 секунди. Во овие 10 секунди, вие треба да чуete два звучни сигнали. Првиот е „тест“, ќе ви се вклучат сите симболи на панелот и при продолжување на задржување на копчињата ќе слушнете вториот сигнал, кој веќе симболизира дека сте вратиле уредот кон фабричките поставки.

**Внимание!** Кога ќе се вратите на фабричките поставки, паметниот алгоритам се ресетира. Уредот започнува со нов тренинг и креира нов неделен распоред.

#### • Функција „Антилегионела“

Ниската температура на водата со во котелот создава повољно опкружување за развој на микроорганизми, а особено бактеријата Легионела, која може да биде исклучително опасна за човечкото тело.

Функција за Анти-легионела / Дезинфекција е иновативна функција и автоматски се вклучува со цел да се заштити котелот од бактерии во топла вода.

Ако водата во бојлерот не достигне температура од 65 °C за 7 дена, функцијата на антилегионела се активира. Водата во бојлерот се загрева на 65 °C и се одржува 60 минути.

### 4. Регистрирани проблеми

Кога е регистриран проблем во уредот, сите симболи се гасат. Символот свети на панелот и започнува да трепка. Во исто греме, грејачот на уредот се исклучува (уредот престанува да се загрева) и се гаси индикаторот за режимот на работа. Различни грешки се кодирани со различен број на трепкања на симболи (трепка N пати и се гаси за 2 секунди). Список на грешки и нивните кодови:

Код на грешката / број на трепки/	Име на грешката
1	грешка 1
2	грешка 2
3	грешка 3
4	грешка 4
5	грешка 5
6	грешка 6
7	грешка 7
8	грешка 8
9	Грешка 9
10	Грешка 10
11	Грешка 11
12	Грешка 12
13	Грешка 13
14	Грешка 14

Код на грешката / број на трепки/	Име на грешката
1	Сензор 1 - Долниот сензор е прекинат
2	Сензор 1 - Долниот сензор е на краток
3	Сензор 1 - Горниот сензор е прекинат
4	Сензор 1 - Горниот сензор е на краток
5	Сензор 2 - Долниот сензор е прекинат
6	Сензор 2 - Долниот сензор е на краток
7	Сензор 2 - Горниот сензор е прекинат
8	Сензор 2 - Горниот сензор е на краток
9	Грешка при четање на податоци од NFC
10	Вклучен грејач без вода (H1)
11	Вклучен грејач без вода (H2)
12	Водата во доводниот резервоар за вода не се загрева (H1)
13	Водата во излезниот резервоар за вода не се загрева (H2)
14	Можно е замрзување на водата!

**Забелешка:** Ако ви се визуелизира некоја од горенаведените грешки, ве молиме контактирајте со овластен сервис! Работилниците се наведени во гарантниот лист.

### VII. ПЕРИОДИЧНО ОДРЖУВАЊЕ

Под нормална употреба на уредот, под влијанието на високата температура, бигорот /т.н. слој од бигор/ се натрупува на површината на грејните елементи. Ова ја влошува размената на топлина меѓу грејниот елемент и водата. Површинската температура на грејниот елемент се зголемува заедно со / зовршената вода/. Терморегулаторот се вклучува и исклучува почесто. Можна е „лажна“ активација на термичката заштита. Поради овие факти, производителот препорачува превентивно одржување на бојлерот на секои две години од страна на овластениот сервис центар. Ова заштитно одржување мора да вклучува чистење и инспекција на заштитата на анодата (за бојлери со слој од стакло-керамика), која треба да се замени ако е потребна нова.

Со цел да се исчисти уредот, употребете влажна крпа. Не чистете со абразивни детергенти или детергенти кои содржат растворувачи. Не налевајте вода на бојлерот.

**Производителот не прифаќа одговорност за било какви последици предизвикани со непочитување на инструкциите назначени во овој документ.**


#### Инструкции за заштита на околината

Старите електрични уреди содржат вредни материјали и според тоа не треба да се фрлаат заедно со домашниот отпад. Ве замолуваме да го извршите вашиот активен придонес за заштита на ресурсите и околината со предавање на уредот во овластените станици за купување на стари уреди (ако постојат).

## 1. BELANGRIJKE REGELS

1. Deze technische omschrijving en gebruikshandleiding is bedoeld om u vertrouwd te maken met het product en met de gebruik en installatie voorwaarden. De instructies zijn ook bestemd voor de vakkundige technici, die het toestel zullen installeren, demonteren en eventuele storingen verhelpen.
2. De fabrikant kan op geen enkele manier aansprakelijk worden gesteld voor schade, veroorzaakt door exploitatie en/of installatie, die niet aan de instructies in deze handleiding voldoen.
3. De elektrische boiler voldoet aan de eisen van EN 60335-1, EN 60335-2-21.
4. Dit toestel is bestemd voor exploitatie door kinderen ouder dan 3 jaar en personen met verminderde lichamelijke, zintuiglijke en geestelijke vermogens of door mensen met geen ervaring of kennis, indien ze onder toezicht zijn of geïnstrueerd werden overeenkomstig de zekere exploitatie van het toestel en indien ze de mogelijke gevaren verstaan.
5. Kinderen moeten met het toestel niet laten spleen.
6. Kinderen van 3 tot 8 jaar mogen alleen de kraan bedienen die op de boiler is aangesloten.
7. De reiniging en de bediening van het toestel moet door niet onder toezicht zijnde kinderen niet uitgevoerd worden.

 **Waarschuwing! Onjuiste installatie en aansluiting van het apparaat kan ernstige gevolgen voor de gezondheid veroorzaken en leiden tot de dood van de gebruikers. Dat kan ook schade aan eigendommen of persoonlijk letsel veroorzaken als gevolg van overstroming, explosie of brand.** *Installatie, aansluiting op het waternet en aansluiting op het elektriciteitsnet moet worden uitgevoerd door gekwalificeerde technici. Een gekwalificeerde technicus is iemand die over de juiste competenties in overeenstemming met de voorschriften van het betreffende land beschikt.*

 **Alle wijzigingen en reconstructies van de constructie en het elektrische schema van de boiler zijn verboden. Bij het vaststellen hiervan wordt de garantie geannuleerd.** *Onder wijzigingen en reconstructies wordt verstaan iedere verwijdering van de door de fabrikant ingebouwde elementen, inbouwen van bijkomende componenten in de boiler, vervangen van elementen met analogische elementen die door de fabrikant niet goedgekeurd worden.*

### Montage

1. De boiler slechts in ruimtes met normale brandzekerheid monteren.
2. Bij montage in een badkamer moet het toestel op een plek gemonteerd worden zodat het water uit de douche of douche hoofdtelefoon bovenop niet komt.
3. Het is bedoeld voor gebruik in gesloten en verwarmde ruimtes, waar de temperatuur niet lager is dan 4 °C en is niet geschikt voor continu werken in een "stromend water modus".
4. Bij montage aan de wand wordt het toestel opgehangen met behulp van de aan de behuizing gemonteerde schroeven M8 aan de draagpanelen, die van tevoren aan de muur bevestigd en genivelleerd zijn. De draagpanelen en de pluggen voor wandmontage zijn meegeleverd.

### Aansluiten van de boiler op het pijpleidingennetwerk

1. Het toestel is bedoeld om huishoudelijke objecten van warm water te voorzien en dient te worden aangesloten op een waterleidingnet met een waterdruk van ten hoogste 6 bar (0.6 MPa).
2. De beschermklep waarmee de boiler is aangekocht moet gemonteerd worden. Deze wordt op de ingang van het koud water geplaatst, in overeenstemming met de op het corpus staande pijl die de richting van het inkomende water aanduidt.  
**Uitzondering:** Indien de plaatselijke regelingen (normen) bepalen het gebruik van een andere beschermklep of installatie (conform EN 1487 of EN 1489), dan dient een extra beschermklep aangekocht te worden. Voor installaties conform EN 1487 moet de hoogste aangegeven druk 0.7 MPa zijn. Voor andere beschermkleppen moet de druk waaraan ze gekalibreerd zijn 0,1 MPa lager dan de op het bordje van het toestel aangeduide druk. In deze gevallen moet men de samen met het toestel aangeleverd beschermklep niet gebruiken.
3. De beschermklep en de hieruit naar de boiler uitgaande pijpleiding moeten tegen bevriezing beschermd worden. Bij draineren door een drainagebuis moet het vrije einde hiervan open aan de atmosfeer (niet ondergedompeld) zijn. De drainagebuis moet ook tegen bevriezing beveiligd zijn.
4. Ten behoeve van de zekere werking van de boiler moet men de beschermingsklep regelmatig reinigen en controleren of deze normaal functioneert (niet geblokkeerd is) en in gebieden met zeer kalkhoudend water moet men de geaccumuleerde kalksteen ontkalken. Deze dienst behoort niet tot de garantie bediening.
5. Om materiële schades ter plaatse of bij (derde) personen te voorkomen als gevolg van eventuele storingen aan de warmwatervoorziening, moet de boiler enkel in lokalen worden geïnstalleerd met een deugdelijke waterdichting van de vloeren alsmede met een drainage (waterafvoer naar het riool). In geen geval mag de boiler op voorwerpen rusten die gevoelig zijn voor vocht. Indien de boiler zich in een onbeschermd ruimte moet bevinden, dan is het noodzakelijk om een carter onder de boiler te plaatsen, met een waterafvoergoot naar het rioolnet.
6. Bij opwarming van het water is het normaal dat water uit de uitlaatbuis van het veiligheidsventiel doorsijpelt. Die uitlaatbuis dient altijd open te blijven. Het is noodzakelijk om de uitgelaten hoeveelheid water af te voeren of te verzamelen om schades te voorkomen.
7. Als er een mogelijkheid bestaat om de temperatuur in de ruimte onder 0 °C te dalen, moet men de boiler weglopen.  
**Indien de boiler leeggemaakt moet worden**, eerst de elektrische stroom hiernaartoe onderbreken. De warm waterkraan van de mengkraan openen. De kraan 7 (afbeelding 5) openen om het water uit de boiler weglopen laten. Indien in de installatie geen kraan geïnstalleerd is, de boiler kan rechtsreeks uit de inkomende pijp hiervan leeggemaakt worden door de boiler vooraf van de pijpleiding los te maken.

### Aansluiten op het elektrische netwerk

1. De boiler niet inschakelen zonder ervoor te zorgen dat deze vol met water is.
2. Bij het aansluiten van de boiler op het elektrische netwerk voor het correcte verbinden van de beschermgeleider (bij modellen zonder kabel met stekker) opletten.
3. Bij de modellen zonder voedingskabel de aansluiting moet constant zijn: zonder trekkerverbindingen. De stroomkring moet beveiligd door een beschermmer en een ingebouwde installatie worden die voor het loshalen van alle polen zorgen in geval van overspanning categorie III.
4. Als het snoer (bij de modellen met een snoer) kapot is, moet die vervangen worden door een geautoriseerde servicedienst of een vakman met desbetreffende kwalifikatie om risico's te voorkomen.
5. Tijdens verwarming kan uit het toestel een fluitend geluid komen. Dit is normaal en indiceert geen gebrek. Het geluid wordt luider na bepaalde tijd als gevolg van de geaccumuleerde kalksteen. Om het geluid te verwijderen moet men het toestel te ontkalken. Deze dienst behoort niet tot de garantie bediening.

**Geachte klant,  
het team van TESI felicitteert u met uw aanschaf. We hopen, dat het nieuwe toestel aan de comfortverbetering in uw woning zal bijdragen.**

## II. TECHNISCHE SPECIFICATIES

1. Nominale inhoud, liter – zie type-plaat
2. Nominale spanning - zie type-plaat
3. Nominaal vermogen - zie type-plaat
4. Nominale werkdruk → zie type-plaat

**!** Dat is niet de waterdruk. Die is standaard voor het toestel en betreft de veiligheidsnormen.

5. Type van de boiler – gesloten accumulerende waterverhitter met warmte-isolatie
6. Binnenketel – voor modellen: GC – glaskeramische coating;
7. Dagelijks energieverbruik – zie Bijlage I
8. Belasting - zie Bijlage I
9. Hoeveelheid gemengd water bij 40 °C V40 in liters - zie Bijlage I
10. Maximale temperatuur van de thermostaat - zie Bijlage I
11. Temperatuurinstellingen van de fabrikant - zie Bijlage I
12. Energie-efficiëntie bij waterverwarming – zie Bijlage I

## III. BESCHRIJVING EN WERKING

Het toestel bestaat uit behuizing, flens in het onderste deel /bij boilers met verticale uitvoering/ of aan de zijkant /bij boilers met horizontale uitvoering/, plastic veiligheidspaneel en veiligheidsklep.

1. De behuizing bestaat uit twee stalen reservoirs (watertanks) en boilercoat (buitenomhulsel) met warmte-isolatie tussen de watertank en de boilercoat van milieuvriendelijke dikke polyurethaan en twee schroefdraadverbindingspijpen G ½" voor de inlaat van koude water (met blauwe ring) en voor de uitlaat van warm water (met rode ring).

De reservoirs zijn gemaakt van zwart staal en zijn beschermd met speciaal glaskeramische of emaille coating.

2. Op elke flens staat er een elektrische verwarmers en een magnesium-anode gemonteerd.

De elektrische verwarmers dient voor verwarming van het water in de tank en wordt door de thermostaat bediend, die automatisch de vooraf ingestelde temperatuur regelt. Het toestel is van twee ingebouwde beveiligingsinrichtingen (thermoschakelaars) (voor beide watertanks) voorzien, die de boiler tegen oververhitting beschermen door de verwarmers van het stroomnet af te koppelen, als de watertemperatuur te hoge waarden bereikt.

3. De veiligheidsklep werkt als terugslagventiel, d.w.z. voorkomt de gehele lediging van het toestel bij geen toevoer van koud water uit het waterleidingnet. Hij beschermt de boiler van tegen overdruk bij een eventuele oververhitting (bij verwarming neemt het volume van het water toe en dat leidt tot hogere druk) door de overvloedige hoeveelheid door de uitlaatbuis af te voeren.

**!** De veiligheidsklep kan de boiler niet beschermen bij overdruk in de waterleiding.

## IV. INSTALLATIE EN INGEBRUIKNAME

**!** **WAARSCHUWING! ONJUISTE INSTALLATIE EN AANSLUITING VAN HET APPARAAT KAN ERNSTIGE GEVOLGEN VOOR DE GEZONDHEID VEROORZAKEN EN LEIDEN TOT DE DOOD VAN DE GEBRUIKERS. DAT KAN OOK SCHADE AAN EIGENDOMMEN OF PERSOONLIJK LETSEL VEROORZAKEN ALS GEVOLG VAN OVERSTROMING, EXPLOESIE OF BRAND. Installatie, aansluiting op het waternet en aansluiting op het elektriciteitsnet moet worden uitgevoerd door gekwalificeerde technici. Een gekwalificeerde technicus is iemand die over de juiste competenties in overeenstemming met de voorschriften van het betreffende land beschikt.**

### 1. Installatie

Het is raadzaam om de boiler zo dicht mogelijk te plaatsen bij de gebruiker van het te verwarmen water, om warmteverliezen in leidingen voor zover mogelijk te verminderen. Bij installatie in de badkamer moet hij op zo'n plaats gemonteerd zijn, dat hij niet door water wordt overgoten.

Bij montage aan de wand wordt het toestel opgehangen met behulp van de aan de behuizing gemonteerde schroeven M8 aan de draagpanelen, die van tevoren aan de muur bevestigd en genivelleerd zijn. De draagpanelen en de pluggen voor wandmontage zijn meegeleverd.

Schema voor verticale montage – fig. 4.1

Schema voor horizontale montage – fig. 4.2.

Afhankelijk van de manier waarop het apparaat is gemonteerd (verticaal of horizontaal), kunt u het TESY-logo op het bedieningspaneel oriënteren in overeenstemming met de positie van het toestel. figuur 4.2

**!** Om materiële schade te voorkomen bij (derde) personen te voorkomen als gevolg van eventuele storingen aan de warmwatervoorziening, moet de boiler enkel in lokalen worden geïnstalleerd met een deugdelijke waterdichting van de vloeren alsmede met een drainage (waterafvoer naar het riool). In geen geval mag de boiler op voorwerpen rusten die gevoelig zijn voor vocht. Indien de boiler zich in een onbeschermd ruimte moet bevinden, dan is het noodzakelijk om een carter onder de boiler te plaatsen, met een waterafvoergoot naar het rioolnet.

**!** **Opmerking:** De boven aanbevolen carter wordt niet meegeleverd.

### 2. Aansluiting van de boiler op watertoevoer

Fig. 5– waar: 1 – koudwater-verbindingsbuis; 2 – veiligheids-/terugslagklep; 3 – drukreducerendventiel (bij druk in de waterleiding boven 0.6MPa); 4 – afsluitkraan; 5 – afvoerkanaal naar het riool; 6 – buis; 7 – aftapkraan.

Bij de aansluiting van de boiler op watertoevoer moet er rekening gehouden worden met de kleur van de verwijstekens /ringen/ op de buizen: blauw – voor het koude /toevoer-/ water, rood – voor de warme /afvoer-/ water.

De montage van de veiligheidsklep (meegeleverd) is verplicht. Zet hem aan de

koudwater-ingang, in de richting van de pijl op de boilerbehuizing, die de richting van het watertoevoer aangeeft.

**!** **Uitzondering:** Als de nationale verordeningen (normen) een andere veiligheids-/ terugslagklep of inrichting vereisen (in overeenstemming met EN 1487 of EN 1489), dient die bijvoeglijk te worden aangeschaft. Voor toestellen conform EN 1487 mag de maximale werkdruk 0.7 MPa zijn. Voor andere veiligheidskleppen mag de toegestane druk met 0.1 MPa lager zijn dan de aangegeven druk op de typeplaat. In deze gevallen mag de meegeleverde terugslagklep niet worden gebruikt.

**!** Een andere afsluitinrichting tussen de terugslagklep (veiligheidsventiel) en het toestel mag niet worden geplaatst.

**!** Het gebruik van andere (oude) terugslagkleppen kan uw apparaat een schade toebrengen en die moeten worden verwijderd.

**!** Voor het inschroeven van de klep mogen schroefdraden langer dan 10 mm niet gebruikt worden, anders kan de klep beschadigd worden, wat onveilig is voor uw toestel.

**!** De terugslagklep en de leiding tot de boiler moeten worden beschermd tegen vorst. Bij gebruik van een uitlaatbuis moet het losse einde altijd open blijven (niet onderdompeld). Ook de buis moet tegen vorst beschermd worden.

Om het toestel met water te vullen, draait u eerst de warmwaterkraan aan de menginrichting open. Daarna draait u de koudwaterkraan open. Zodra de boiler volledig gevuld is, komt er water uit de mengkraan te lopen met een ononderbroken straal. Sluit vervolgens de warmwaterkraan af.

Als aftappen noodzakelijk is, schakel eerst de stroomtoevoer naar de boiler uit. Stop de toevoer van koud water naar het toestel. Zet de warmwaterkraan open. Open de kraan 7 (fig. 5) om het water van de boiler af te tappen. Indien er een aftapinrichting afwezig is, de boiler kan afgetapt worden direct via de inlaatbuis, daarvoor moet hij van het waterleidingnet losgekoppeld worden.

Bij wegnemen van de flens is het normaal dat het resterende water in de tank (een paar liter) uitloopt.

**!** Om schade te voorkomen tijdens het aftappen moeten er veiligheidsmaatregelen getroffen worden.

Als de werkdruk in het waterleidingnet hoger is dan de aangegeven in alinea II, dan moet u een passend drukreducerendventiel inbouwen, anders zal de boiler niet naar behoren geëxploiteerd worden. De fabrikant aanvaardt geen verantwoordelijkheid voor schade die te wijten zijn aan incorrecte inbedrijfstelling.

### 3. Elektrische aansluiting.

**!** Zorg ervoor dat het apparaat met water is gevuld, voordat u het inschakelt en in werking stelt.

3.1. Modellen, geleverd met een elektriciteits snoer met stekker, worden aangesloten door de stekker in het stopcontact te steken.

De ont koppeling van de boiler van het stroomnet gebeurt door de stekker uit het stopcontact te trekken.

**!** Het stopcontact moet juist aangesloten zijn aan een aparte stroomkring, beschermd met een beveiligingsschakelaar. Het moet een aardleiding hebben.

### 3.2. Waterverwarmers zonder elektriciteits snoer

Het apparaat moet worden aangesloten op een aparte stroomkring van het elektriciteitsnet, beschermd met een beveiligingsschakelaar met nominale stroom 16A (20A voor vermogen > 3700W). Voor de aansluiting worden koperen eendradige (harde) leidingen gebruikt – installatiekabel 3 x 2,5 mm<sup>2</sup> voor totaalvermogen 3000W (installatiekabel 3 x 4.0 mm<sup>2</sup> voor vermogen > 3700W).

Om de boiler op het elektriciteitsnet aan te sluiten, moet de plastic manteldekseel afgenomen worden (fig. 7.2).

De aansluiting van de elektriciteitsdraden volgt de aanwijzingen op de klemmen:

- Fase draad moet verbonden worden met symbool A of A1 of L of L1;
- Nuldraad – met symbool N (B of B1 of N1);
- De aarddraad moet verplicht verbonden zijn door een schroefaansluiting met symbool ⊕.

**Na de montage wordt de plastic deksel opnieuw geplaatst op de boiler!**

Schema bij fig. 6:

T1, T2 – thermoschakelaar; TR/EC- warmteregelaar/ elektronische besturing; R1, R2 – verwarmers; F1, F2- flens; S1, S2 – sensor.

## V. CORROSIEBESCHERMING – MAGNESIUM-ANODE

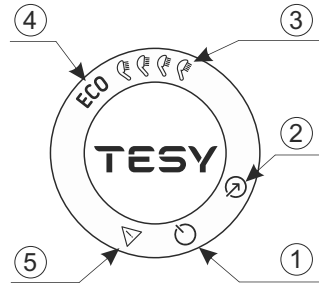
De magnesium-anode beschermer zorgt voor extra bescherming van het binnenoppervlak van de watertank tegen corrosie. Die moet regelmatig vervangen worden, wat niet door de fabrikant vergoed wordt. Regelmatig onderhoud evenals vervangen van de magnesium-anode door deskundige technicus is een belangrijke voorwaarde voor een lange levensduur van uw waterverwarmer. Dat kan gebeuren tijdens de periodieke controle van het toestel. Voor vervangen van de anode neem contact op met een geautoriseerde servicedienst of bevoegde technicus!

VI. BEDIENING VAN HET TOESTEL.

1. Inschakelen van de elektrische boiler

Vóór het eerste gebruik van het toestel moet u zich ervan verzekeren, dat het correct aangesloten is op het elektriciteitsnet en dat het met water gevuld is. De boiler wordt aangezet door de schakelaar, ingebouwd in de elektrische installatie, zie punt 3.2. alinea 5 of door het stoppen van de stekker in de contactdoos (als het model van snoer en stekker voorzien is).

2. Omschrijving van het elektronische bedieningspaneel van het toestel



Het bedieningspaneel van het toestel geeft informatie weer over de werking en de toestand van de boiler.

Benaming van knoppen en elementen:

- 1 - Stand-by / ON- knop;
2 - Knop voor de keuze van de modus;
3 - Indicator voor geselecteerde modus "handmatige bediening";
4 - Indicator voor geselecteerde modus "ECO";
5 - Indicator van een geregistreerd probleem.

3. Instellingen en bediening van het toestel

Inschakelen de elektronische besturing van het toestel

Druk op de knop phi om het toestel in te schakelen. De ingestelde bedrijfsmodus wordt op het bedieningspaneel weergegeven. Druk nog een keer op de knop phi om de elektronische bediening uit te schakelen. De stand-by modus wordt geactiveerd en het apparaat gaat automatisch naar de "Antivries"- modus. Op het bedieningspaneel blijft de knop phi en knop arrow up.

Werkmodus kiezen

De werkmodus wordt geselecteerd via de knop arrow up. Elke keer dat u op deze knop drukt, wordt een modus geselecteerd in volgorde, als volgt:



Attentie! Het maximale aantal douches is afhankelijk van het volume van uw toestel en de manier van montage (figuur 1.3 - verticaal of horizontaal).

Modus "Handmatige bediening"

In de handmatige modus werkt het toestel als een gewone elektrische boiler. De hoeveelheid warm water wordt ingesteld als het equivalent van het aantal douches.

De ingestelde hoeveelheid warm water en de huidige status van het toestel worden aangegeven door indicatielampjes op het bedieningspaneel.

Het symbool "Douche" geeft u informatie over de hoeveelheid warm water die al is opgewarmd en of de ingestelde hoeveelheid in de verschillende modi is bereikt. Als het symbool "Douche" voortdurend brandt, betekent dit dat de ingestelde hoeveelheid warm water is bereikt. Als het symbool "Douche" knippert, wordt aangegeven dat het toestel zich in de opwarmmodus bevindt. Wanneer meer dan één "Douche" niet gereed is, knipperen ze constant achter elkaar. Op deze manier wordt informatie gegeven over de ingestelde hoeveelheid warm water, evenals de hoeveelheid die op een bepaald moment is bereikt.

Modus "ECO"

Attentie! De elektrische boiler TESI, die u bezit, heeft de hoogste energieklasse. Deze klasse is gegarandeerd alleen bij werk in modus ECO "Eco Smart", vanwege de grote energiebesparing.

In de modus "Eco" bouwt de elektrische boiler een eigen werk algoritme op, om de energiekosten te besparen en respectievelijk uw elektriciteitsrekening te verminderen, maar ook uw comfort maximaal te behouden.

Deze werkmodus is vooral geschikt als u een gewoonte heeft met betrekking tot het gebruik van warm water (als u bijvoorbeeld elke dag op ongeveer hetzelfde tijdstip een douche neemt). Om de boiler in de "ECO"-modus te gebruiken, drukt u op de knop arrow up, totdat het ECO- lampje op het bedieningspaneel verschijnt. De eerste week waarin het toestel op basis van de huishoudgewoonten wordt getraind, wordt het water tot de maximale temperatuur verwarmd. Na deze periode is de maximale waterverwarming in overeenstemming met de werkelijke behoefte.

Hoe het werkt: Nadat u de ECO-modus heeft gekozen, "leert" het toestel uw gewoonten en het maakt een weekprogramma om u op het juiste moment van de juiste hoeveelheid water te voorzien, maar ook om energiebesparingen te genereren en uw elektriciteitsrekening te verminderen. Het principe van de werking vereist een periode van zelf- training, die een week duurt, waarna de ECO-modus automatisch de al bekende cyclus van de werking reproduceert en energiebesparingen te accumuleren begint, berekend op basis van uw gewoonten, zonder uw comfort te verstoren. Het toestel blijft uw gewoonten voortdurend te controleren en zich zelf steeds verder te trainen.

Als u uw gewoontes vaak wijzigt, kan het toestel geen volledig nauwkeurig algoritme maken dat uw comfort garandeert en warm water levert precies wanneer u het nodig hebt.

Opmerking: Wanneer de stroom uitvalt, bewaart het toestel de Smart instellingen volgens uw gewoontes gedurende maximaal 45 minuten.

Als het nodig is om het water eenmalig tot de maximale temperatuur te verwarmen, bij geactiveerde ECO-modus, selecteer dan het maximale aantal douches. Met deze wijziging blijft het ECO-algoritme behouden. Bij terugkeer naar de ECO-modus gaat de werking van het toestel verder volgens het ontwikkelde algoritme.

Antivries - functie

De antivries - functie is actief in de "stand by" - modus.

Als u van plan bent de boiler lange tijd niet te gebruiken, bescherm de inhoud tegen bevriezing door op de phi-knop te drukken om de functie "Antivries" te activeren, waarbij de boiler de watertemperatuur op ongeveer 10 ° C houdt.

Belangrijk: De stroomtoevoer naar het apparaat moet zijn ingeschakeld. Het veiligheidsventiel en de pijpleiding van de waterverwarmer naar het apparaat moet worden beveiligd tegen vorst.

Functie FABRIEKSRESET

Om deze functie te activeren is het belangrijk, dat het toestel in modus "Stand by" is. De functie wordt aangezet door het drukken op de toetsen phi + arrow up voor minimum 10 seconden. Tijdens de 10 seconden moet u twee geluiden horen. Het eerste is "test". Alle symbolen op het bedieningspaneel zullen oplichten en bij inhouden van de toetsen, hoort u ook het tweede geluid, dat anduidt, dat het toestel is teruggezet naar de fabrieksinstellingen.

Attentie! Bij fabriekreset wordt het Smart algoritme gereset. Het toestel start een nieuwe training en maakt een nieuw weekschema aan.

Anti- legionella- functie

De lage temperatuur van de watertemperatuur in de boiler zorgt voor een gunstig klimaat voor de ontwikkeling van micro-organismen, en met name de Legionella-bacterie, die extreem gevaarlijk kan zijn voor het menselijke lichaam.

De Anti- legionella- functie / desinfectie- functie is een innovatieve functie en wordt automatisch geactiveerd om de boiler tegen bacteriën in heet water te beschermen. Als het water in de boiler gedurende 7 dagen niet de temperatuur van 65 ° C bereikt, wordt de anti- legionella- functie geactiveerd. Het water in de boiler wordt tot 65 ° C verwarmd en blijft zo warm gedurende 60 minuten.

4. Foutcodes

Als er een probleem in het toestel is, verschijnt op de display het knipperende symbool. De foutcode wordt op het scherm weergegeven.

Lijst van de foutcodes, die op de display kunnen verschijnen:

Table with 3 columns: foutcode, fout, and Naam van de foutcode. It lists 14 error codes from fout 1 to fout 14, such as 'Sensor 1 - De sensor onderaan is niet aangesloten' and 'Mogelijke bevriezing van het water!'.

Opmerking: Als op de display verschijnt en één van de hierboven genoemde foutcodes, neem contact op met een erkende werkplaats! De werkplaatsen kunt u in het garantiebewijs vinden.

VII. PERIODIEK ONDERHOUD

Bij normaal werk van de boiler, onder de invloed van de hoge temperatuur verzamelt zich op de oppervlak van de verwarmers kalk/ketelsteen/. Dat verslechtert de warmte-uitwisseling tussen de verwarmers en het water. De temperatuur op de oppervlak van en rondom het verwarmingselement stijgt. Er ontstaat een specifiek geluid /van kokend water/. De warmteregelaar begint zich vaker in- en uit te schakelen. Een "valse" activatie van de beveiligingsschakelaar is mogelijk. Daarom adviseert de fabrikant periodiek onderhoud van uw boiler elk tweede jaar door een geautoriseerd servicecentrum of servicedienst, wat niet door de garantie wordt gedekt. Bij dit onderhoud moet de kalkaanslag verwijderd worden en (bij boilers met glaskeramische coating) zo nodig de anode worden vervangen.

Reinig het toestel met een vochtige doek. Gebruik geen schuurmiddelen of reinigingsmiddelen.

De fabrikant accepteert geen aansprakelijkheid voor schade ontstaan door het niet opvolgen van de instructies in deze handleiding.

Milieubescherming

De oude elektrische toestelen bevatten elementen die hergebruikt kunnen worden, daarom gooi het product niet met de huisvuil weg! We vragen u om actief bij te dragen aan de milieubescherming en het toestel af te geven bij een inzamelpunt van oude elektrische of elektronische apparaten (indien aanwezig).

## I. RREGULLA TË RËNDËSISHME

1. Ky përshkrim teknik dhe instuksioni për shfrytëzimin ka për synim t'Ju njoh me artikullin dhe kushtet për montimin e tij të rregullt dhe shfrytëzimin e drejtë. Instruksioni është i destinuar për teknik të licencuar, të cilat do ta montojnë aparatin, do ta demontojnë dhe riparojnë në rast defekti.
2. Ju lutemi, duhet të keni parasysh se respektimi i instruksioneve në këtë udhëzues është para se të gjithash në interes të blerësit, por ndërkohë është edhe një prej kushteve të garancisë, të përshkuara në kartën e garancisë, që të mund blerësi ta përdorë shërbimin falas që ofrohet nga garancia. Prodhuksi nuk përgjigjet për dëmtime në aparatin ose dëme të mundshme të shkaktuara si rezultat i eksploatimit dhe/ose montimit, që nuk iu përgjigjen instruksioneve në këtë udhëzues.
3. Bojleri elektrik i përgjigjet të gjitha kërkesave të EN 60335-1, EN 60335-2-21.
4. Ky Kjo pajisje u destinua për përdorim nga fëmijë në moshën 3 vjeçe ose mbi moshën 3 vjeçe, nga njerëz me aftësi të kufizuara fizike, emocionale dhe mendore, ose nga njerëzit të cilët nuk kanë përvojë ose njohuri, nëse janë nën mbikëqyrje ose të instruktuar në përputhje me përdorimin e parrezikshëm të pajisjes dhe nëse i kuptojnë rreziqet të cilat mund të shkaktohen.
5. Fëmijët të mos luajnë me pajisjen.
6. Fëmijët në moshës 3 deri në 8 vjeç kanë të drejtë të punojnë vetëm me rubinetin e lidhur ndaj bojlerin.
7. Pastrimi dhe mirëmbajtja e pajisjes të mos bëhet nga fëmijë pa mbikëqyrje.

**⚠ VINI RE!** Montimi i gabuar dhe lidhja e pa drejtë të aparatit do ta bëjë i rrezikshëm për shëndetin dhe jetën e konsumatorëve që mund të shkaktojë pasoja të rënda dhe të qëndrueshme për ata, duke përfshirë por jo vetëm dëmtime fizike dhe/ose vdekje. Kjo mund të çojë në dëmtime të pronësisë së tyre /prishjen dhe /ose shkatërimin e tyre/, sikurse të asaj të palëve të tretë të shkaktuara, duke përfshirë jo vetëm nga përmbajtje, plasje dhe zjarri.

Montimi, lidhja ndaj rrjetit të ujësllësit dhe elektrik dhe vënia në shfrytëzim duhet të kryhet vetëm nga një teknik i kualifikuar elektrikist dhe teknikë për riparimin dhe montimin e aparatit që kanë fituar licencën përkatëse e tyre në territorin e shtetit në të cilin kryhen montimet dhe vënia në shfrytëzim të aparatit dhe në përputhje me rregulloret për përdorimin.

**⚠** Ndalohet çdo ndryshim dhe rikostruksioni i konstrukcionit dhe skemën elektrike të bijlerit. Në rast konstatim të ndryshimeve të tilla garancia e aparatit skadohet. Ndryshime dhe rikostruksione quhet çdo heqje e elementeve të përdorura nga prodhuesi, montimin e komponentëve shtesë të bojleri, ndrimin e elementëve me analogë që nuk janë miratuar nga prodhuesit.

### Montimi

1. Bojleri duhet të montohet vetëm në ambiente me siguri normale kundër zjarrit.
2. Në rast montimi në banjoni, ai duhet të montohet në një vend të tillë që të mos laget nga uji i dushit ose prej dushit të lëvizshëm.
3. Ai është i destinuar për eksploatim vetëm në ambiente të mbyllura dhe të ngrohta, në të cilat temperatura nuk ulet nën 4°C dhe nuk është i destinuar të punojë në regjim të pandërprerë dhe të vazhdueshëm.
4. Kur montohet në një mur, aparati varet me anë të bulonave M8 ndaj pllakave mbajtëse, të cilat janë montuar paraprakisht dhe të niveluara në mur. Pllakat mbajtëse dhe kunjat për montimin e pllakës në mur janë të përfshira në kompletin e aparatit.

### Lidhja e bojlerit me rrjeti i ujësllësit

1. Aparati është i destinuar për të siguruar me ujë të nxehtë objekte banimi, që kanë një rrjet ujësllës me presion jo më shumë se 6 bar (0,6 MPa).
2. Është e detyrueshme montimi i valvolëkthimi - siguruese, me të cilën është blerë bojleri.

Ajo vendoset në hyrjen e ujit të ftohtë sipas shigjetës mbi korpusin e saj, që tregon drejtimin e lëvizjes së ujit hyrës. Nuk lejohet ndonjë armatesë mbyllëse midis valvolës dhe aparatit.

**Përjashtim:** Nëse normat vendase kërkojnë përdorimin e valvuleve të tjerë të sigurisë ose pajisje (që i përgjigjet EN 1487 ose EN 1489), atëherë duhet ta blihet suplementarisht. Për pajisje të cilat iu përgjigjen EN 1487 intensiteti maksimal i shpallur i punës duhet të jetë 0.7 MPa. Për valvule të tjera të sigurisë, presionin në të cilin u kalibruan duhet të jetë 0.1 MPa nën të shënuarit në tabelën e aparatit. Në këto raste valvula-kthimi sigurie që dorëzohet me aparatin nuk duhet të përdoret.

3. Valvula-kthimi sigurie dhe tubacioni prej saj ndaj bojlerit duhet të mbrohen nga ngrirja. Gjatë drenimit me markuç – fundi i tij i lirë gjithmonë duhet të jetë i hapur ndaj atmosferës (të mos jetë i mbytur). Markuçi gjithashtu duhet të sigurohet kundër ngrirjes.
4. Për punë të sigurt e bojlerit, valvolëkthimi – siguruese duhet të pastrohet rregullisht dhe të kontrollohet a funksionon normalisht /pa bllokim/, në rajonet me ujë gëlqereje të pastrohet nga gëlqeren e grombulluar. Ky shërbim nuk është objekt i garancisë.
5. Për të evituar dëmtime të përdoruesit dhe personave të tretë, në rast defekt në sistemin e furnizimit me ujë të ngrohtë, është e nevojshme aparati të montohet në ambiente që kanë hidroizolim të dyshemesë dhe drenazh në kanalizimin. Në asnjë mënyrë mos vendosni nën aparatin sende që nuk janë të qëndrueshme ndaj ujit. Në rast montimi në ambiente që nuk kanë hidroizolim të dyshemesë është e nevojshme të bëhet një vaskë nën tij me drenazh në kanalizimin.
6. Gjatë eksploatimit – (regjim i ngrohjes së ujit) – është normalisht të pikojë ujë nga vrima e kullimit e valvulës sigurie. Ajo duhet të mbetet e hapur ndaj atmosferës. Duhet të ndërmerren të gjitha masat për heqjen dhe grumbullimin e sasive të derdhura për shmangen e demave..
7. Në rast se ka mundësi që temperatura në aneks të bijë nën 0°C, bojleri duhet të zbrazet.

KKur nevojitet zbrazja e bojlerit në radhë të parë është e nevojshme të ndërpritet ushqimi elektrik i bojlerit. Ndërprisni hyrjen e ujit në pajisjen. Hapni rubinetin për ujë të ngrohtë të çezmës. Hapeni rubinetin 7 (fig. 5) që të derdhet uji nga bojleri. Nëse në instalimin nuk ka rubinet të tillë, bojleri mund të zbrazet drejt për së drejti nga tubi i hyrjes së ujit, për këtë ai paraprakisht duhet të çmontohet nga ujësllësi.

### Lidhje me rrjeti elektrik

1. Mos e lëshoni bojlerin para se të jeni të bindur se është i mbushur me ujë.
2. Në lidhjen e bojlerit me rrjetin elektrik duhet të kujdeseni për lidhja e rregullt e përçuesit mbrojtës (tek modelet pa kablo dhe spinë).
3. Ngrohësi i ujit pa prizë ngarkuese - rrjeti i rrymës duhet të sigurohet me valvulë sigurie dhe me pajisje të instaluar që siguron ndarjen e të gjitha poleve në kushtet e mbitensionit të kategorisë së III-të.
4. Nëse kabloja ushqese (për modelet që e kanë) është e prishur ajo duhet të ndrohet nga përfaqësues i reparit ose nga person me një kualifikim të këtyllë, për të shmangur çdo risk.
5. Tek bojlerët me montim horizontal - Izolimi i përcjellësve ngarkuese të instalimit elektrik, duhet të mbrohen nga prekja me flanaxhën e pajisjes (në zonën nën kapakun plastik). Për shembull me kablo izoluese me termorezistencë më të madhe se 90°C.
6. Gjatë kohës së ngrohjes së aparatit mund të ketë zhurmë (nga uji i zier). Kjo është normale dhe nuk indikon dëmtime. Zhurma përforcohet me kalimin e kohës për shkak të gëlqerorit të grumbulluar. Që të hiqet zhurma aparati duhet të pastrohet. Ky shërbim ofrohet nga garancia.

### Klientë të nderuar,

**Ekipi i TESY-t Ju përgëzon nga gjithë zemra përfitimin e ri. Shpresojmë se aparati Tuaj i ri do të kontribuojë për përmirësimin e komoditetit në shtëpinë tuaj.**

## II. KARAKTERISTIKA TEKNIKE

1. Nxënësia nominale V, në litra – shiko tabelën mbi aparatin.
2. Tension nominal – shiko tabelën mbi aparatin.
3. Fuqi nominale – shiko tabelën mbi aparatin.
4. Presion nominal – shiko tabelën mbi aparatin.

**!** Ky nuk është presioni nga rrjeti i ujësjellësit. Kjo është e shpallura për aparatin dhe lidhet me kërkesat e standardëve të parrezikshmërisë.

5. Lloji i bojlerit – ujënxehës akumulues i mbyllur me termoizolim.
6. Konsumi ditor i elektroenergjisë – shiko Shtojcën I
7. Profili i shpallur ngarkesës – shiko Shtojcën I
8. Sasia e ujit të përzier tek 40°C V40 në litra – shiko Shtojcën I
9. Temperatura maksimale e termostatit – shiko Shtojcën I
10. Akordimet e temperaturës të vendosur fabrikisht – shiko Shtojcën I
11. Efektiviteti energjetik gjatë ngrohjes së ujit – shiko Shtojcën I.

## III. PËRSHKRIM DHE MËNYRA E VEPRIMIT

Aparati përbëhet nga korpus, flaxhë në pjesën e poshtme /tek bojlerët për montim vertikal, /ose anës/ tek bojlerët me montim horizontal/, panel mbrojtës plastik dhe valvolëkthimi - siguruere.

1. Trupi përbëhet nga dy rezervuarë çeliku (rezervuari i ujit) dhe një mbështjellës (guaska e jashtme) me izolim termik ndërmjet tyre prej shkumë poliuretani me dendësi të lartë që nuk ndot mjedisin dhe di tuba me filetë G ½" për furnizimin me ujë të ftohtë (me unazë blu) dhe shkarkimi i ujit të nxehtë. (me unazë të kuqe). Rezervuarët e brendshëm janë bërë prej çelikut të zi të mbrojtur me një veshje speciale qelqi-qeramike ose smalt.

Rezervuarët e brendshëm janë prej çelikut të zi, të mbrojtur me një shtresë të veçantë qelqi-qeramike ose smalt.

2. Në secilin e flaxhave është montuar ngrohës elektrik dhe mbrojtje prej magnezi.

Ngrohësi elektrik shërben për ngrohjen e ujit në rezervuari dhe komandohet nga termostati, që rregullon në mënyrë automatike një temperaturë e caktuar të ujit.

Aparati disponon dhe me një vegël e montuar për mbrojtjen nga mbinxehja (termostakues), që stakon nxehësi nga rrjeti elektrik në rast se temperatura arrijë nivele shumë të larta.

3. Valvolëkthimi - siguruere parandalon zbrazja e plotë të aparatit në rastet kur ndërpritet furnizimi me ujë të ftohtë nga rrjeti ujësjellës. Ai mbron aparatin nga rritja e presionit në ujëmbajtësit deri përmasa më të mëdha nga e lejuarën gjatë regjimit të ngrohjes (! gjatë rritja e temperaturës uji bumehet dhe presioni rritet), nëpërmjet rrjedhja e tepërisë së ujit nga vrima e drenazimit.

**!** Valvolakthimi - siguruere nuk mund të mbrojë aparati nga presioni më i lartë i ujit në ujësjellësin, nga ky që rekomandohet për aparatin.

## IV. MONTIMI DHE LËSHIMI NË PUNË

**!** VINI RE! Montimi i gabuar dhe lidhja e pa drejtë të aparatit do ta bëjë i rrezikshëm për shëndetin dhe jetën e konsumatorëve që mund të shkaktojë pasojë të rënda dhe të qëndrueshme për ata, duke përfshirë por jo vetëm dëmtime fizike dhe/ose vdekje. Kjo mund të çojë në dëmtime të pronësisë së tyre /prishjen dhe /ose shkatërimin e tyre/, sikurse të asaj të palëve të tretë të shkaktuara, duke përfshirë jo vetëm nga përmbajtje, plasje dhe zjarri.

Montimi, lidhja ndaj rrjetit të ujësjellësit dhe elektrik dhe vënia në shfrytëzim duhet të kryhet vetëm nga një teknik i kualifikuar elektrikist dhe teknikë për riparimin dhe montimin e aparatit që kanë fituar licencën përkatëse e tyre në territorin e shtetit në të cilin kryhen montimet dhe vënia në shfrytëzim të aparatit dhe në përputhje me rregulloret për përdorimin.

**!** **Shënim:** Instalimi i mjetit paguhet nga blerësi

### 1. Montimi

Rekomandohet montimi i aparatit të jetë maksimalisht afër vendeve të përdorimit të ujit të ngrohtë, për të zvogluar humbjet e nxehtësisë në tubacioni. Në rast montimi në banjon, ai duhet të montohet në një vend të tillë që të mos laget nga uji i dushit ose prej dushit të lëvizshëm. Kur montohet në një mur, aparati varet me anë të bulonave M8 ndaj pllakave mbajtëse, të cilat janë montuar paraprakisht dhe të niveluara në mur. Pllakat mbajtëse dhe kunjat për montimin e pllakës në mur janë të përfshira në kompletin e aparatit.

Skema për montimin vertikal – fig. 4.1.

Skema për montimin horizontal – fig.4.2.

Në varësi të mënyrës se si është montuar aparati (vertikal ose horizontal), mund ta orientoni logon TESY në panelin e kontrollit sipas orientimit të aparatit. Fig.4.2

**!** Për të evituar dëmtime të përdoruesit dhe personave të tretë, në rast defekt në sistemin e furnizimit me ujë të ngrohtë, është e nevojshme aparati të montohet në ambiente që kanë hidroizolim të dyshemesë dhe drenazh në kanalizimin. Në asnjë mënyrë mos vendosni nën aparatin sende që nuk janë të qëndrueshme ndaj ujit. Në rast montimi në ambiente që nuk kanë hidroizolim të dyshemesë është e nevojshme të bëhet një vaskë nën tij me drenazh në kanalizimin..

**!** **Shënim:** Vaska mbrojtëse nuk hyn në kompleksin dhe zgjedhet nga konsumatori.

### 2. Lidhja e bojlerit me rrjeti i ujësjellësit

Fig. 5 Ku: 1 – Tubacion hyrës; 2 – valvolë sigurimi; 3 – ventil reduktimi (për presion tek ujësjellësit mbi 0,7 Mpa); 4 - rubinet mbylljeje; 5 – hinkë në lidhje me kanal; 6 – tub gome; 7 – Rubinet për zbrazjen e bojlerit

Në lidhjen e bojlerit me rrjetin e ujësjellësit duhet të keni parasysh shënimet treguese me ngjyra (unazët) mbi tubacionet: blu – për ujë (hyrës) i ftohtë, i kuq – për ujë (dalës) i ngrohtë. Është e detyrueshme montimi i valvolëkthimi - siguruere, me të cilën është blerë bojleri.

Ajo vendoset në hyrjen e ujit të ftohtë sipas shigjetës mbi korpusin e saj, që tregon drejtimin e lëvizjes së ujit hyrës. Nuk lejohet ndonjë armatesë mbyllëse midis valvolës dhe aparatit.

Përfashtim: Nëse normat vendase kërkojnë përdorimin e valvuleve të tjerë të sigurisë ose pajisje (që i përgjigjet EN 1487 ose EN 1489), atëherë duhet ta blihet suplementarisht. Për pajisje të cilat iu përgjigjen EN 1487 intensiteti maksimal i shpallur i punës duhet të jetë 0.7 MPa. Për valvule të tjera të sigurisë, presionin në të cilin u kalibruan duhet të jetë 0.1 MPa nën të shënuarit në tabelën e aparatit. Në këto raste valvula-kthimi sigurie që dorëzohet me aparatin nuk duhet të përdoret.

**!** Ndodhja e valvolavekthimi – siguruere të tjera (të vjetra) mund të shkaktojë dëmtimin e aparatit tuaj dhe duhet të hiqen.

**!** Nuk lejohet armatura tjetër frenuese mes valvolës sigurie (pajisjes mbrojtëse) dhe aparatit

**!** Nuk lejohet vidhosjen e valvolës në filetim me gjatësi më e madhe se 10mm, në rast të kundërt kjo mund të shkaktojë dëmtimin e valvolës tuaj dhe është e rrezikshme për aparatin tuaj.

**!** Tek bojlerët me montim vertikal valvola sigurimi duhet të jetë e lidhur me tubacioni hyrës kur paneli plastik është hequr.

**!** Valvula-kthimi sigurie dhe tubacioni prej saj ndaj bojlerit duhet të mbrohen nga ngrirja. Gjatë drenimit me markuç – fundi i tij i lirë gjithmonë duhet të jetë i hapur ndaj atmosferës (të mos jetë i mbytur). Markuçi gjithashtu duhet të sigurohet kundër ngrirjes.

Mbushja e bojlerit me ujë bëhet duke hapur rubinetin për ujë të ftohtë nga ujësjellësin drejt tij dhe rubineti për ujë të ngrohtë të ventililit. Pas mbushjes së bojlerit nga ventilili duhet të derdhet një rymë e vazhdueshme ujë. Atëhere mund të mbyllni rubinetin për ujë të ngrohtë.

Kur nevojitet zbrazja e bojlerit në radhë të parë është e nevojshme të ndërpritet ushqimi elektrik i bojlerit. Ndërprisni hyrjen e ujit në pajisjen. Hapni rubinetin për ujë të ngrohtë të çezmës. Hapeni rubinetin 7 (fig. 5) që të derdhet uji nga bojleri . Në se në instalimin nuk ka rubinet të tillë, bojleri mund të zbrazet drejt për së drejti nga tubi i hyrjes së ujit, për këtë ai paraprakisht duhet të çmontohet nga ujësjellësi

Në rast heqjes së flaxhos është normale të derdhen disa litra uji, që kanë mbetur në ujëmbajtësin.

**!** Gjatë derdhjes duhet të merren masa për parandalimin e dëmeve eventuale nga derdhja e ujit.

Nëse presioni në rrjetin e ujësjellësit tejkalon vlerën e përshkruar në paragrafin e parë më sipër, atëherë nevojitet montimi i ventililit reduktiv, në rast të kundërt bojleri nuk do të eksploatohet në mënyrë të drejtë. Prodhuesi nuk mban përgjegjësi për problemet që dalin nga përdorimi i parregullt të aparatit.

### 3. Lidhje me rrjeti elektrik .

**!** Para se ta takoni ushqimin elektrik duhet të sigurohuni se aparati është i mbushur me ujë.

3.1. Tek modelet që janë të pajisura me kablo ushqese, i kompletuar me spinë, lidhja bëhet duke e futur në prizën.


**!** Kontakti duhet në mënyrë të drejtë të lidhet ndaj rrjetit të veçantë të rrymës dhe të sigurohet me mbrojtës. Ai duhet të tokëzohet.

### 3.2. Ngrohësi i ujit pa prizë ngarkuese

Pajisja duhet të lidhet ndaj rrjetit të veçantë të rrymës prej instalimit stacionar elektrik, siguruar me valvolë sigurie me elektricitet të shpallur nominal 16A (20A për kapacitet > 3700W). Lidhja realizohet me përcjellëse të forta bakri – kablo 3x2,5 mm<sup>2</sup> për kapacitet të përgjithshëm prej 3000W (kablo 3x4.0 mm<sup>2</sup> për kapacitet > 3700W).

Në qarkun elektririk ushqyes të aparatit duhet të montohet një pajisje që të sigurojë shkëputjen e të gjitha poleve në kushtet e mbitensionit e kategorisë III. Për të montuar përcuesin elektrik ushqyes i bojlerit është e nevojshme të hiqet kapaku plastik.

Lidhja e përcuesve ushqyes duhet të jetë në përputhje me shënimet mbi kapëzave, si vijon:

- ai i fazës tek shënimi A ose A1 ose L ose L1;
- ai neutral tek shënimi N (B ose B1 ose N1);
- Është e detyrueshme lidhja e përcuesit mbrojtës me bashkuesin me vidë, i shënuar me shënjën .

Pas montimit kapaku plastik vendoset përsëri!

Shpjegime të fig.6:

T1,T2 – termoshkqyçës ; TR/EC – termorregullatori / blloku elektronik; R1,R2 – ngrohësit; F1,F2 – flaxhat; S1,S2– sensorët.

## V. MBROJTJE ANTIKOROZIVE - ANODË MAGNEZI

Protectori i anodës magnezi mbron edhe më shumë sipërfaqen e brendshme të ujëmbajtësit nga korrozioni. Ai është një element i konsumueshëm që duhet të këmbëhet në mënyrë periodike.

Për një shfrytëzim afatgjatë dhe pa defekte e bojlerit tuaj, prodhuesi rekomandon një kontroll periodik e gjendjes së anodës magnezi nga teknik i licenzuar dhe të ndrohet në rast se është e nevojshme, që mund të bëhet në kohën e profilaksis së aparatit.

Për kryerjen e këmbimit kontaktoni me repartet e autorizuara!

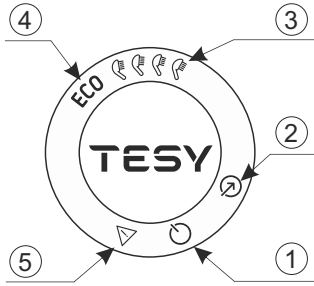
## VI. PUNA ME APARATIN.

### 1. Vënja në punë të aparatit

Para lëshimit të parë të aparatit sigurohuni se bojleri është lidhur në mënyrë të rregullt me rejetin elektrik dhe është i mbushur me ujë.

Lëshimi i bojlerit bëhet nëpërmjet paisja e montuar në rrjetin e instalimit e përshkruar në nënpikën 3.2. të pikës IV ose lidhja e spinës me prizën (nëse modeli është me kablo me spinë).

### 2. Përshkrimi i panelit për komandimin e aparatit



Mbi panelin e kontrollit del informacioni për punën dhe gjendjen e bojlerit.

Emërtimi i butonave dhe elementeve:

- ① – Butoni "Stand by"/"ON";
- ② – Butoni për zgjedhjen e regjimit të punës;
- ③ – Treguesi për regjimin e zgjedhur "komandim dore";
- ④ – Treguesi për regjimin e zgjedhur ECO;
- ⑤ – Tregues për ndonjë problem të regjistruar.

### 3. Rregullime dhe komandimi i aparatit

Shtypni butonin , për të kyçur komandimin e aparatit. Mbi panelin e kontrollit del regjimin e vendosur të punës. Shtypni përsëri butonin , për të shkyçur komandimin elektronik. Aktivizohet regjimi "Stand By" dhe aparatit hynë automatikisht në regjimin "Kundër ngrirje". Në panelin e kontrollit mbetet të ndriçojë butoni dhe butoni .

#### • Zgjedhja e regjimit të punës

Me anë të butonit zgjidhet regjimi i punës. Çdo herë duke shtypur këtë buton zgjidhet regjimi në vijim , si vijon:



Vini re! Numri maksimal i dusheve varet nga volumi i aparatit Tuaj dhe mënyra e montimit (fig. 1.3 – vertikale ose horizontale).

### Regjimi "Komandim dore"

Në regjimin komandim dore aparatit punon si bojler të zakonshëm elektrik. Vendoset sasia e ujit të ngrohtë në varësi të numrit të dusheve.

Sasia e vendosur të ujit dhe gjendja aktuale e aparatit tregohet me indikatorin me dritë mbi panelin e kontrollit.

Simboli „Doreza e telefonit“ Ju jep informacioni për sasinë tashmë e ngrohur të ujit të nxehtë dhe nëse sasia e caktuar e ujit është arritur në regjimin e ndryshme. Kur simboli "Doreza e telefonit" ndriçon vazhdimisht kjo do të thotë se është arritur sasia e caktuar e ujit të nxehtë. Kur simboli "Doreza e telefonit" vezullon kjo tregon se aparatit është në regjimin e ngrohjes. Kur më shumë se një "dush" nuk janë gati ato vezullojnë një pas një vazhdimisht. Në këtë mënyrë jepet informacion për sasinë e caktuar e ujit të nxehtë, sikurse a është arritur sasinë e duhur në çdo moment.

### Regjimi "ECO"



Vini re! Bojleri elektrik TESI që keni ka klasën më të lartë të energjisë. Klasa e aparatit garantohe vetëm kur pajisja operon në modalitetin ECO "Eco smart", për shkak të kursimeve të konsiderueshme të energjisë që gjenerohen.

Në regjimin "ECO" bojleri elektrik përpunon algoritmin e vet të punës për të garantuar kursimin e shpenzimit të energjisë elektrike, përkatësisht duke ulur shumën në faturën tuaj të energjisë elektrike por të ruajtur në formë maksimale komoditetin tuaj gjatë përdorimit.

Ky regjim pune është i përshtatshëm veçanërisht nëse keni krijuar zakone në lidhje me konsumimin e ujit të nxehtë (për shembull: laheni pothuajse në të njëjtën kohë çdo ditë). Për të vënë në punë aparatit në regjimin "ECO" shtypni butonin , deri në dalien e dritës me ndikimin ECO mbi panelin e kontrollit. Javën e parë bëhet trajnimin e aparatit sipas zakonit e anëtarëve të shtëpisë dhe uji ngrohet deri në temperaturën maksimale. Pas këtij periudhë uji ngrohet në nivelet sipas nevojat reale.

Parimi i funksionimit: pas zgjedhjen e regjimit "ECO" aparatit do të studiojë zakonet tuaja dhe do të përpunojë vet një program javore në mënyrë që t'ju sigurojë sasinë e nevojshme të ujit të ngrohtë në momentin e duhur kur ai ju nevojitet dhe njëkohësisht të gjenerojë kursimin e energjisë dhe të uli faturën e pagesës të energjisë elektrike. Parimi i punës kërkon një periudhë e vet trajnimit që zgjat një javë dhe pas kësaj regjimi "ECO" automatikisht riprodhon ciklin e trajnimit të punës dhe fillon të grumbullojë kursimin e energjisë pa cenuar komoditetin tuaj në bazë të zakoneve tuaja të studiuara. Aparati vazhdon të ndjek zakonet tuaja dhe të vetë trajnohet vazhdimisht.

Në rast se ndryshoni shpesh zakonet tuaja aparatit nuk do të ketë mundësi të përpunojë një algoritëm i saktë që të garantojë komfortin tuaj dhe të sigurojë ujë të ngrohtë në momentin kur keni nevojë.

Shënim: Në rast ndërprerjen e ushqimit elektrik aparatit ruan Smart algoritmin në përputhje me zakonet tuaja deri në 45 minuta.

Nëse është e nevojshme për ngrohjen e njëhershme të ujit në temperaturë maksimale, kur është aktivuar ECO regjimi, zgjidhni numri maksimal i dusheve. Në këtë ndryshim ECO algoritmi ruhet. Në kthimin përsëri në regjimin ECO puna e aparatit vazhdon me algoritmin e përpunuar.

#### • Funkzioni "Kundër ngrirje"

Funksioni "Kundër ngrirje" është aktiv në regjimin "Stand By".

Nëse keni ndërmend të mos përdorni aparatit për një kohë të gjatë e mbron nga ngrirje duke shtypur butonin , për të aktivuar funksioni "Kundër ngrirje" me të cilin uji do të mbajë temperaturën e ujit afërsisht 10 °C.



**E RËNDËSISHME:** Ushqimi elektrik i aparatit duhet të jetë i kyçur. Valvola mbrojtëse dhe tubacioni nga ajo ndaj aparatit detyrimisht duhet të jenë të siguruara kundër ngrirje.

#### • Funkzioni "KTHIMI I RREGULLIMEVE TË FABRIKËS"

Për të realizuar funksioni është e rëndësishme bojleri të jetë në regjimin "Stand by". Bëhet me anë të mbajtjes së butonave dhe për minimum 10 sekonda. Gjatë këtyre 10 sekonda Ju duhet të dëgjoni dy sinjale të zëshme. I pari është "test" dhe në panelin do të ndriçojnë të gjitha simbolet dhe me vazhdimin e mbajtjes së butonave të shtypur do të dëgjoni dhe sinjalin e dytë që do të simbolizojë se jeni kthyer aparatit në rregullimin e fabrikës.



Vini re! Me kthimin në rregullimin e fabrikës Smart algoritmi anulohet. Aparati fillin të trajnohet përsëri dhe përpunon një grafik të ri javor.

#### • Funkzioni "Antilegionela"

Temperatura e ulët në bojlerin krijon një mjedis të favorshëm për mikroorganizmat dhe më së shumti për bakterin Legionella që mund të jetë jashtëzakonisht e rrezikshme për organizmin e njeriut.

Funksioni Antilegionela / Dezinfektimi është një funksion novator që aktivizohet automatikisht për të ruajtur bojlerin nga rritja e bakteve në ujin e ngrohtë.

Në rast se gjatë 7 ditë uji në rezervuarin e ngrohjes nuk arrijë temperaturën 65 °C aktivizohet funksioni antilegionela. Uji në rezervuarin e ngrohjes ngrohet deri në 65 °C dhe mbahet gjatë 60 minuta.

#### 4. Probleme të regjistruara

Nëse ka ndonjë problem në aparatit të gjitha simbolet shuhen. Simboli ndizet dhe paneli fillon të vezullojë. Njëkohësisht me këtë ngrohësi i aparatit shkyçet (aparati ndalon ngrohjen) dhe ndikimet për regjimin e punës shuhet. Gabimet e ndryshme janë të koduara me një numër të ndryshëm vezullimesh të simbolit (vezullon N herë dhe shuhet për 2 sekonda).

Lista e gabimeve dhe kodet e tyre:

Kodi i gabimeve /numër vezullimesh/	Emërtimi i gabimeve
1	gabim 1 Sensori 1 – Dhënësi i poshtëm është këputur
2	gabim 2 Sensori 1 - Dhënësi i poshtëm ka qark të shkurtër
3	gabim 3 Sensori 1 - Dhënësi i sipërm është këputur
4	gabim 4 Sensori 1 - Dhënësi i sipërm ka qark të shkurtër
5	gabim 5 Sensori 2 – Dhënësi i poshtëm është këputur
6	gabim 6 Sensori 2 - Dhënësi i poshtëm ka qark të shkurtër
7	gabim 7 Sensori 2 - Dhënësi i sipërm është këputur
8	gabim 8 Sensori 2 - Dhënësi i sipërm ka qark të shkurtër
9	gabim 9 Gabim në leximin e të dhënave nga NFC
10	gabim 10 Ngrohës i aktivuar në të thatë (H1)
11	gabim 11 Ngrohës i aktivuar në të thatë (H2)
12	gabim 12 Uji në rezervuarin e hyrjes së ujit nuk ngrohet (H1)
13	gabim 13 Uji në rezervuarin e daljes së ujit nuk ngrohet (H2)
14	gabim 14 E mundshme është ngrirja e ujit!



**Vërejtje:** Nëse del simboli dhe ndonjë nga gabimet e përmendura më lart ju lutemi kontaktoni me një qendër i autorizuar të shërbimit! Qendrat e shërbimit janë treguar në kartën e garantimit.

#### VII. MIRËBAJTJA PERIODIKE

Gjatë punës normale të bojlerit, nga ndikimi i temperaturës së lartë mbi sipërfaqja e ngrohësit mbetet gëlqere /gur kaldaje/. Ajo keqëson shkëmbimin e nxehtësis midis ngrohësi dhe uji. Temperatura mbi sipërfaqen e ngrohësit dhe në zonën rreth tij rritet. Del një zhurmë karakteristik /i ujit që valon/. Termorregulatori fillon të kontaktojë dhe të shkyçet më shpesh. Është e mundshme veprim i "rremë" e mbrojtjes së temperaturës. Për shkak të kësaj prodhuesi i aparatit rekomandon profilaksi të bojlerit Tuaj në çdo dy vjet nga një qëndër e autorizuar ose një repart baze. Kjo profilaksi duhet të përfshijë pastrim dhe kontroll të protektorit e anodës (tek bojlerët me veshje qelq-kermike), që në rast nevojë mund të ndrohet me një i ri.

Për ta pastruar aparatit përdorni pecetë të lagët. Mos përdorni mjete pastruese abrazive ose të cilat përbajnë tretës. Mos hidhni ujë mbi aparatit.

**Prodhuesi nuk mban përgjegjësi për të gjitha pasojat që rrjedhin nga mosrespektimin e këtij instruksioni.**



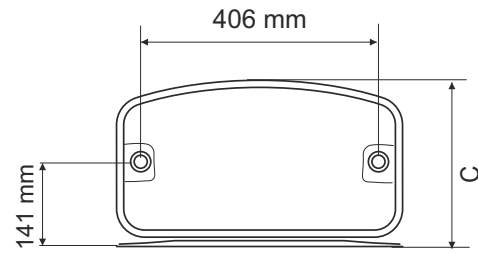
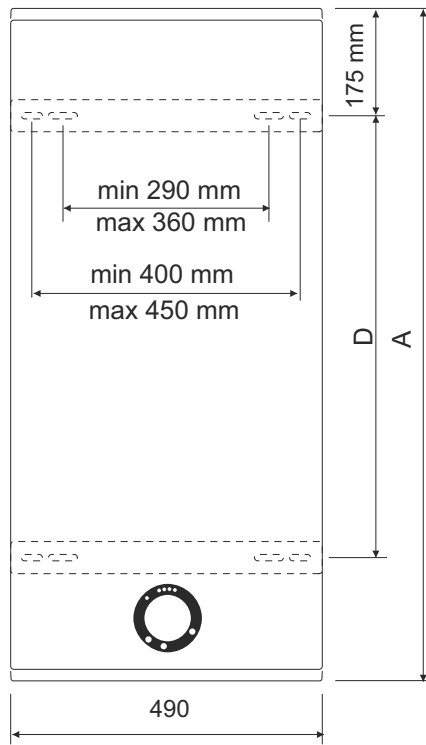
#### Udhëzime për mbrojtjen e mjedisit




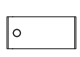




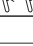
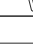
Bojlerët e vjetër kanë materiale të çmueshme dhe prandaj ata nuk duhet të hidhen sëbashku me plehrat shtëpiake! Ju lutemi të kontriboni në mënyrë aktive për të mbrojtur mjedisin duke dorëzuar aparatit tek pikët blerëse të licencuar (nëse ka të tillë).



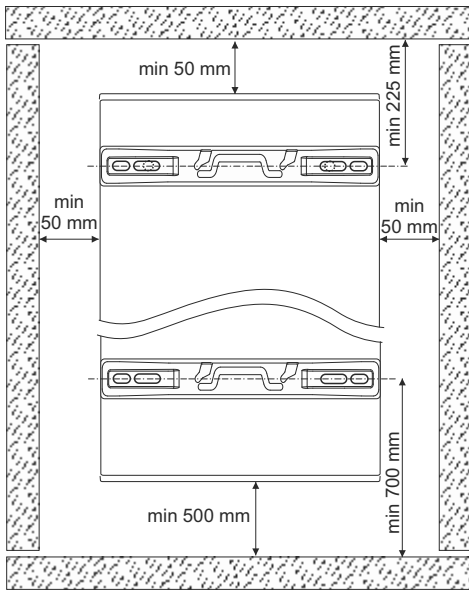
1



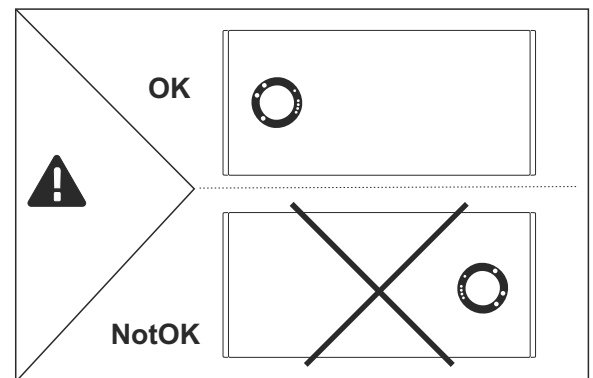
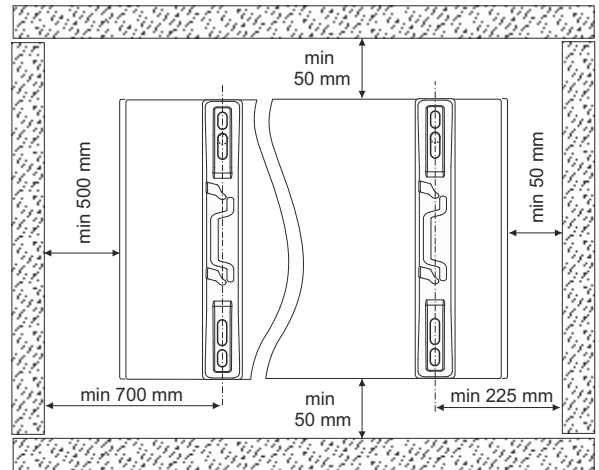
1.3

	A	C	D		
				max 	max 
GCR 5027 ... EC	709	490	405		
GCR 8027 ... EC	1057	490	695		

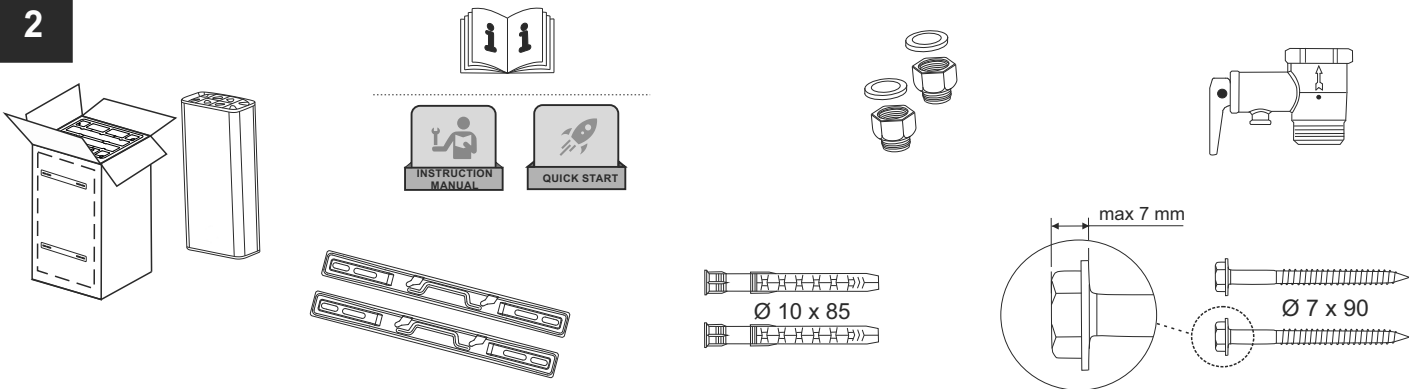
1.1

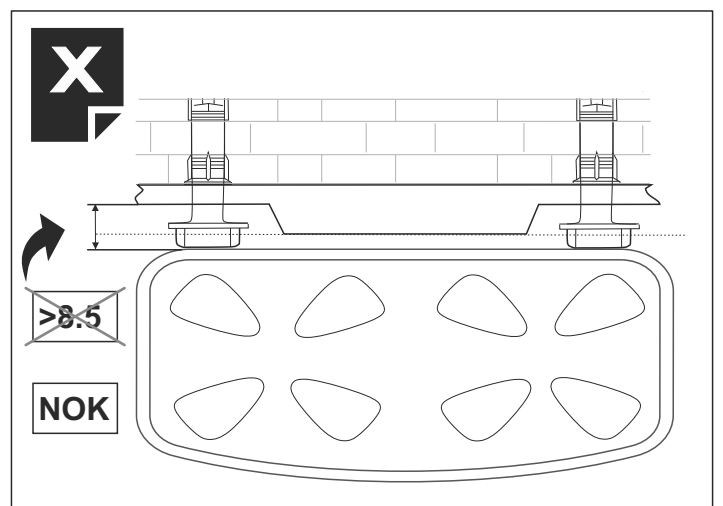
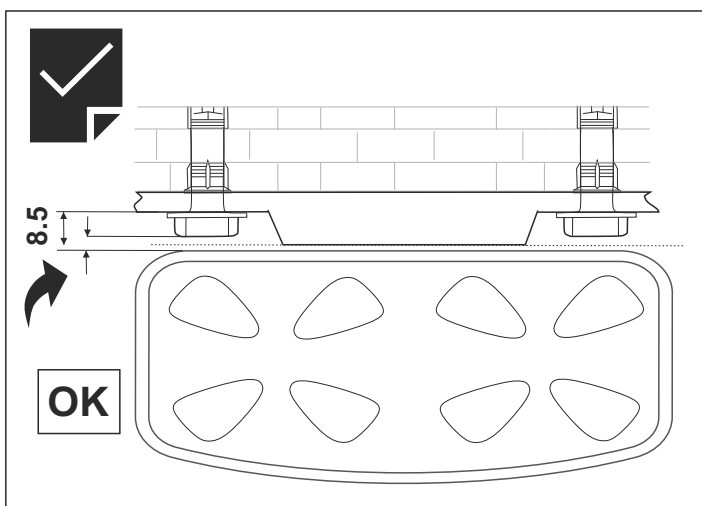
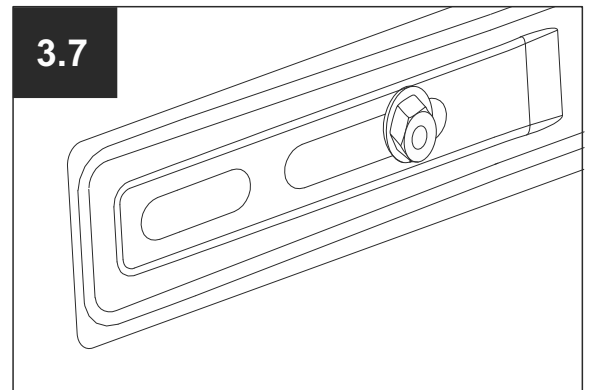
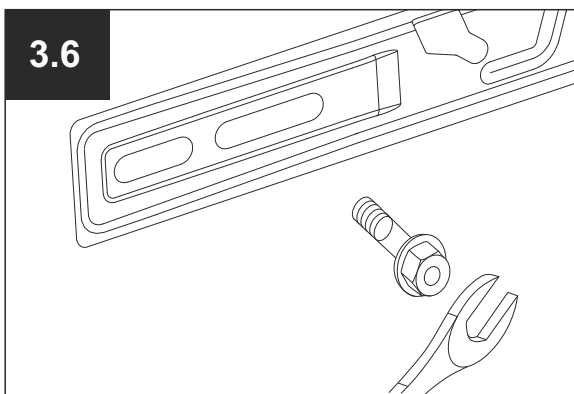
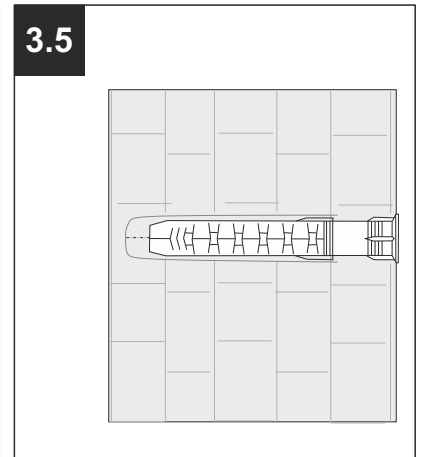
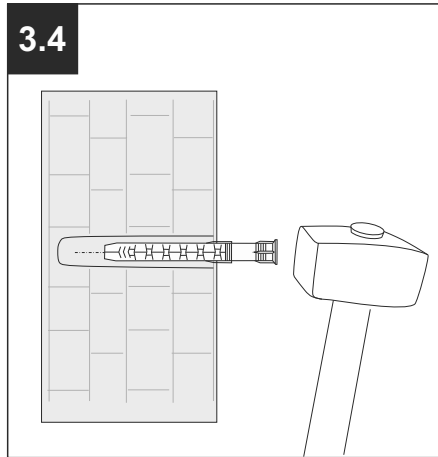
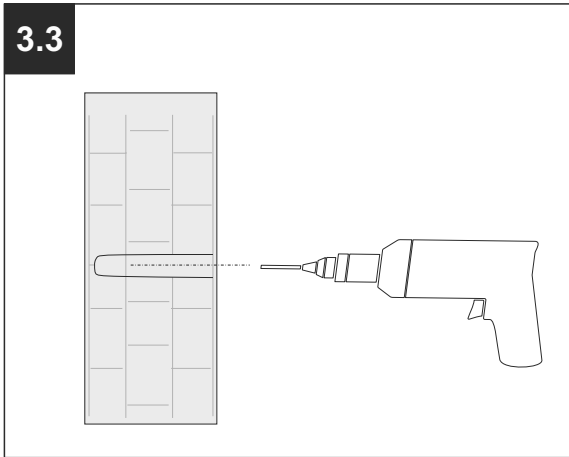
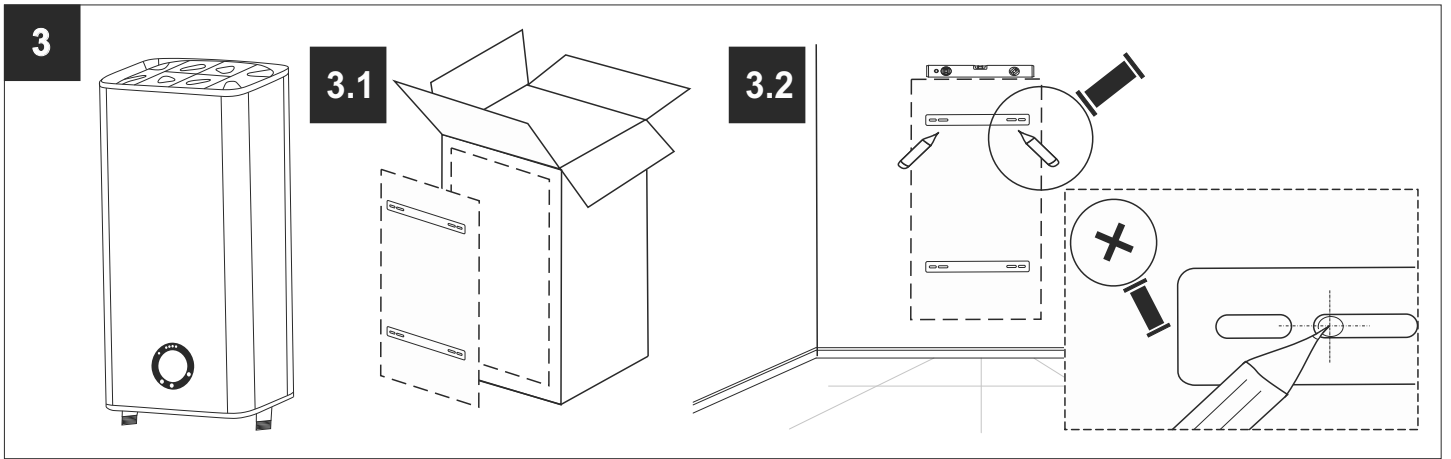


1.2

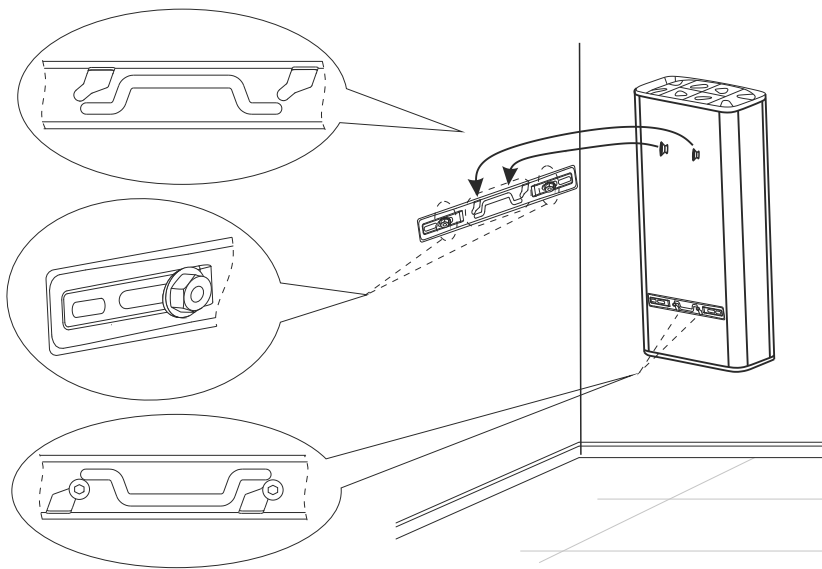


2

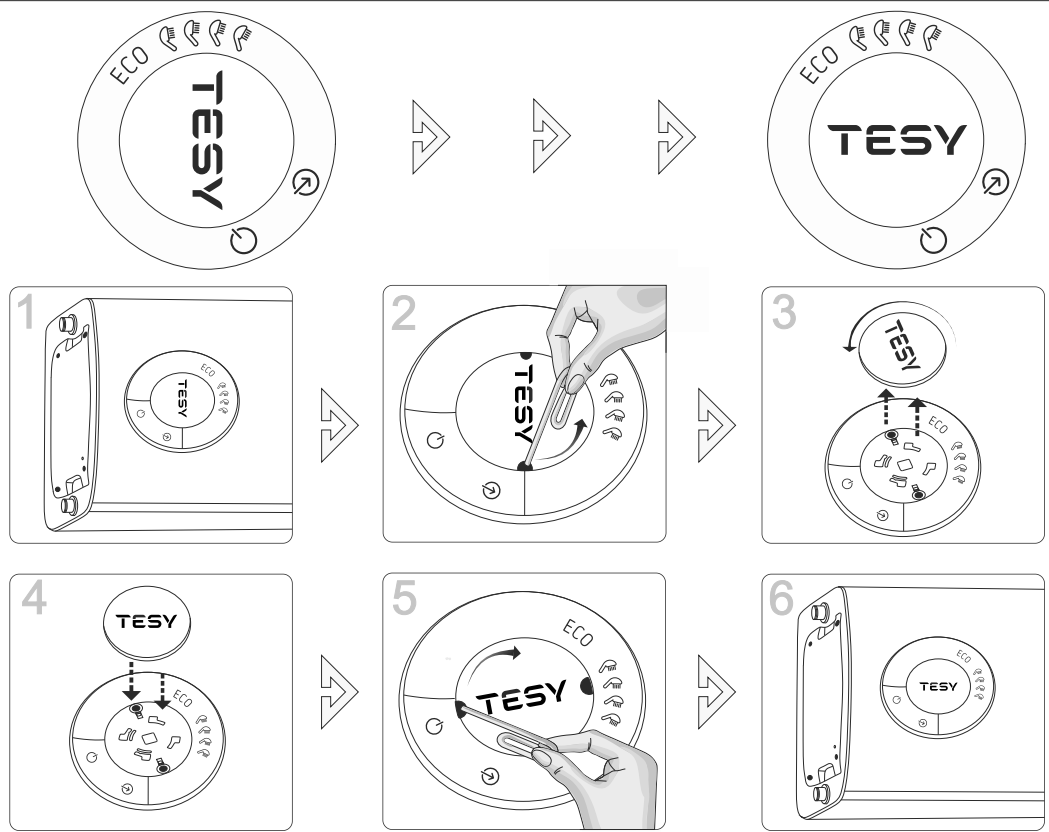
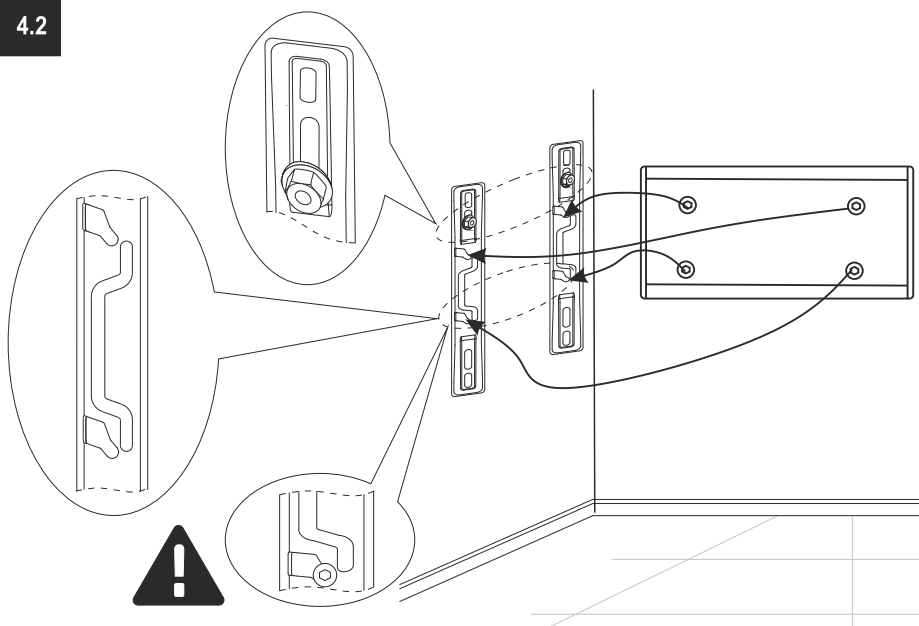


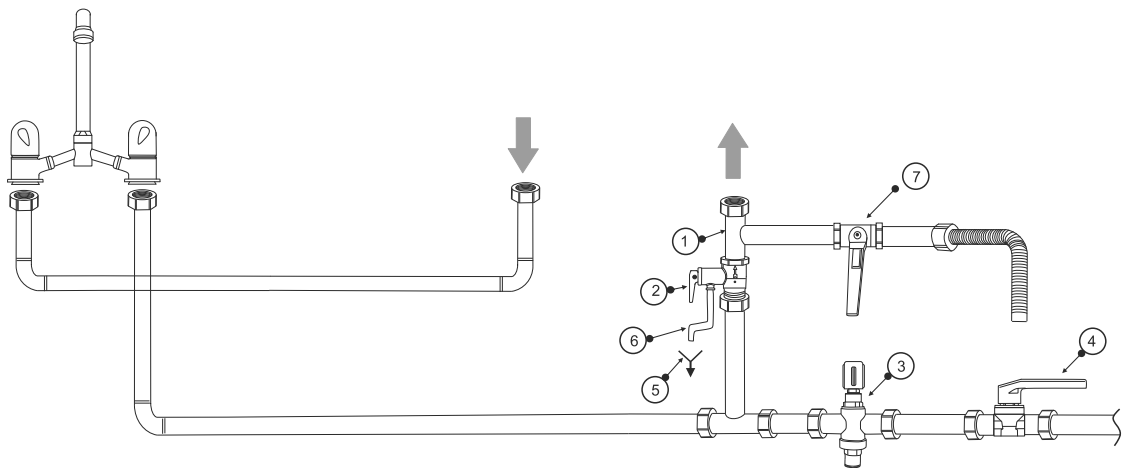
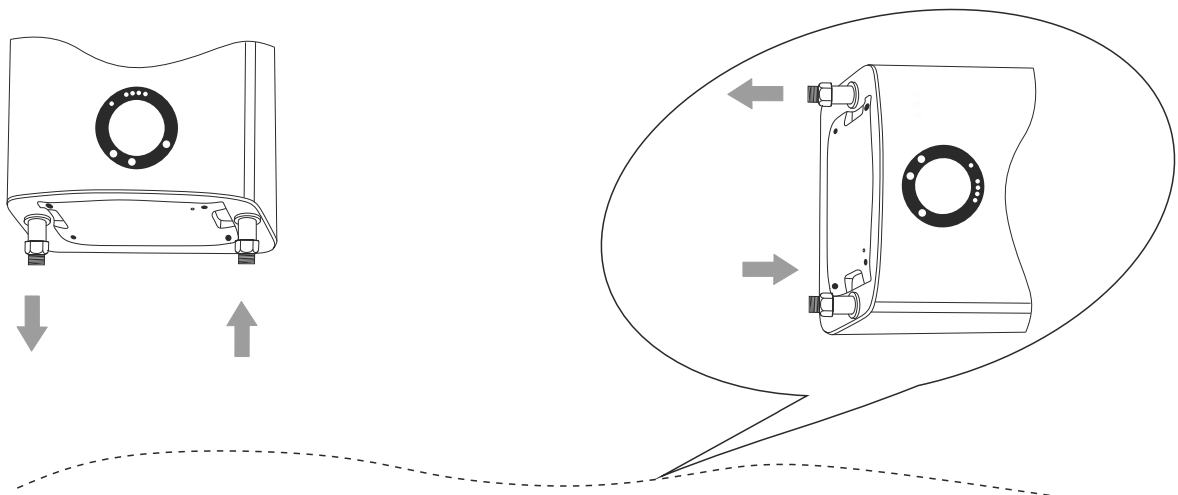
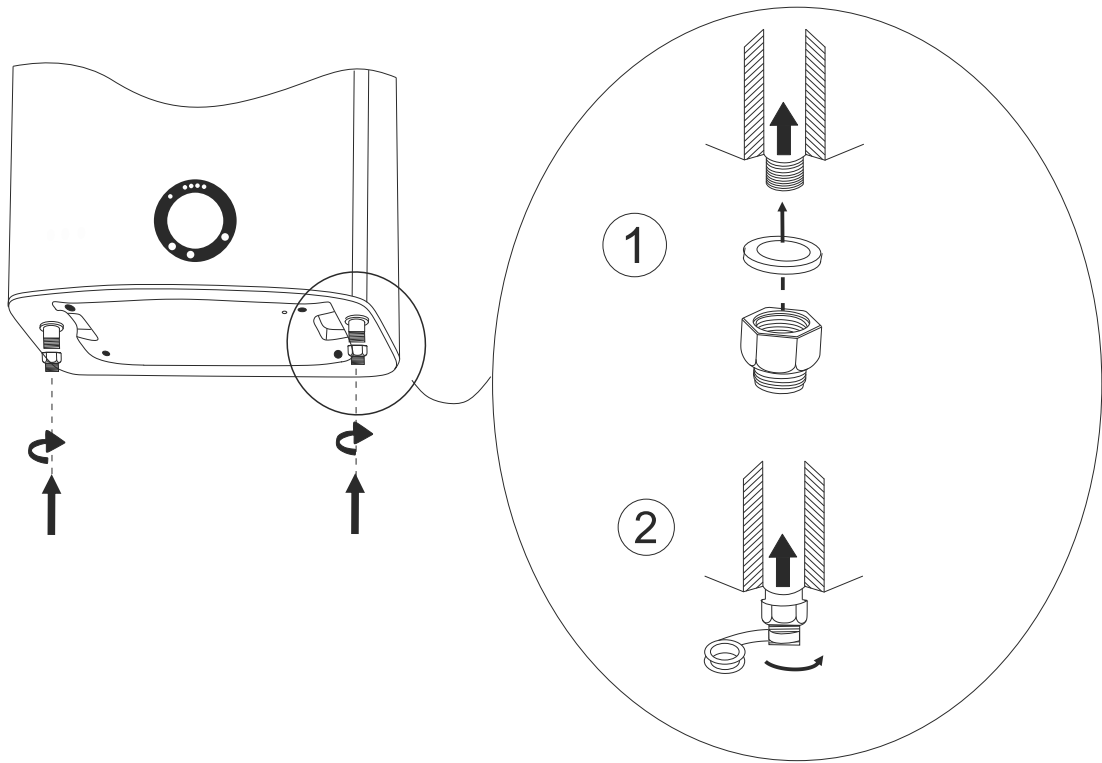


4.1



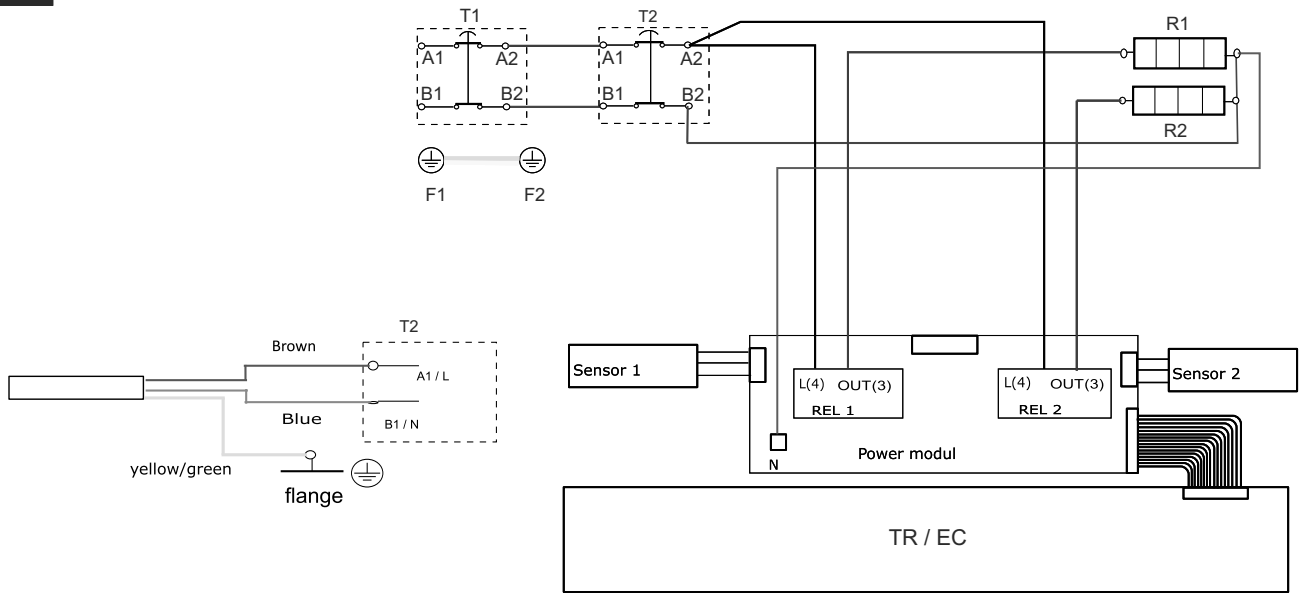
4.2





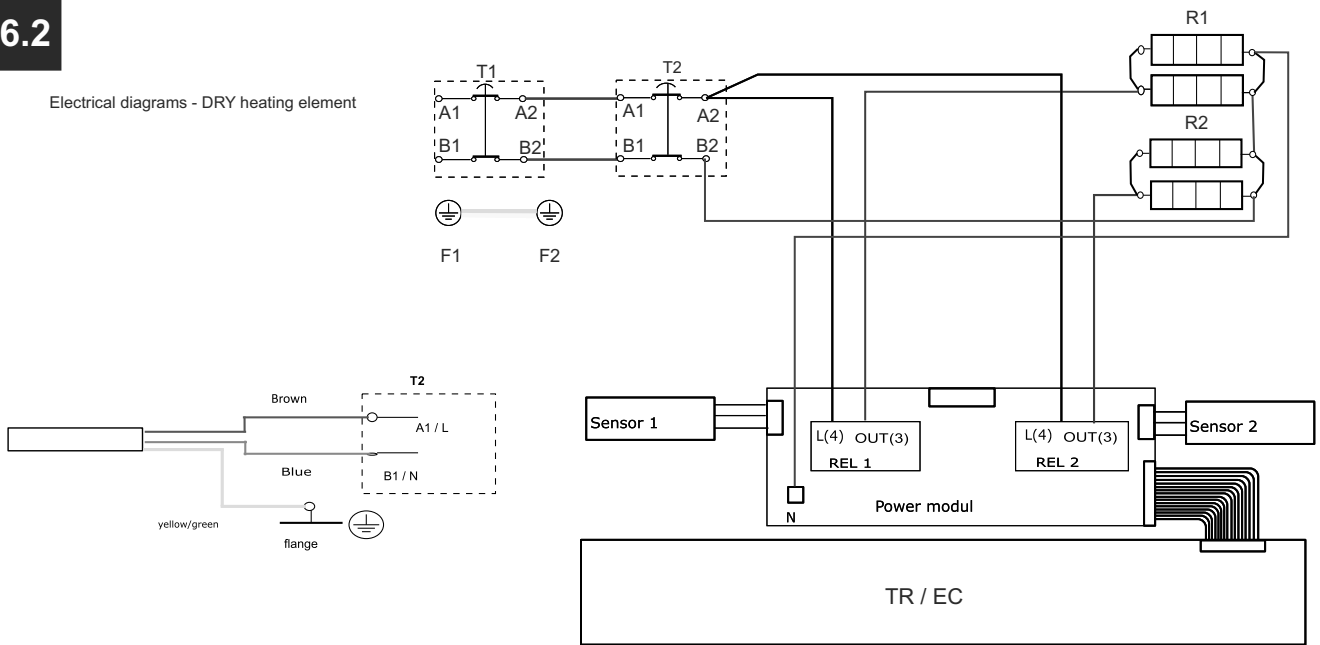
6.1

Electrical diagrams - Copper heating element



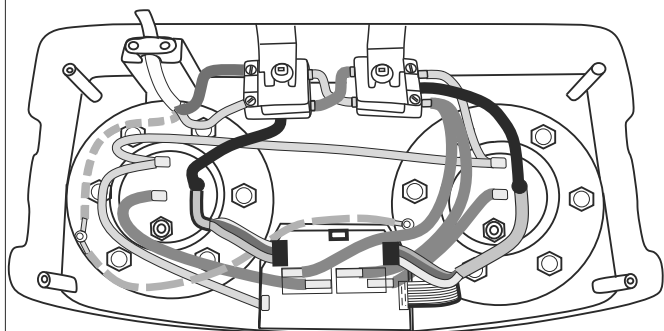
6.2

Electrical diagrams - DRY heating element



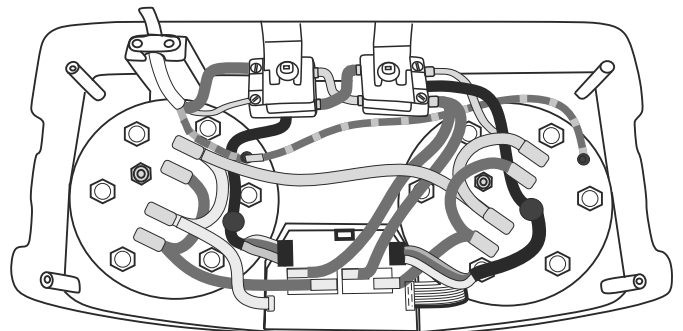
6.3

Electrical diagrams - Copper heating element



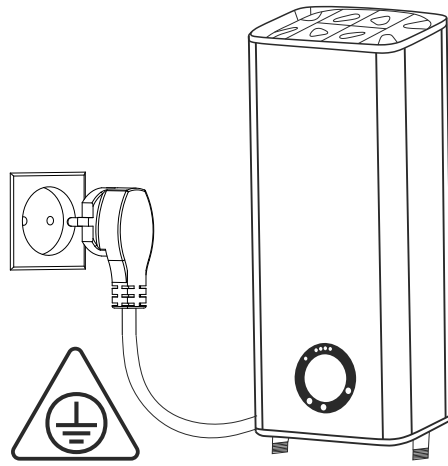
6.4

Electrical diagrams - DRY heating element

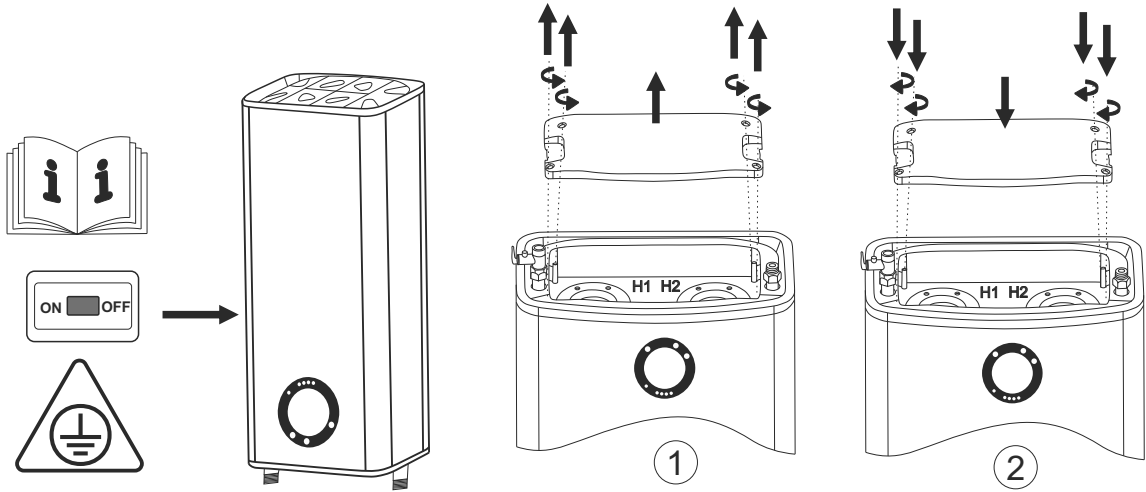


7

7.1



7.2









# TESY

---

TESY Ltd  
Shumen, 9700, 48 Blvd. Madara,  
PHONE: +359 54 859 129,  
office@tesy.com

ТЕСИ ООД  
9701 гр. Шумен, бул. Мадара 48,  
PHONE: +359 54 859 129,  
office@tesy.com

Ovaj dokument je originalno proizveden i objavljen od strane proizvođača, brenda Tesy, i preuzet je sa njihove zvanične stranice. S obzirom na ovu činjenicu, Tehnoteka ističe da ne preuzima odgovornost za tačnost, celovitost ili pouzdanost informacija, podataka, mišljenja, saveta ili izjava sadržanih u ovom dokumentu.

Napominjemo da Tehnoteka nema ovlašćenje da izvrši bilo kakve izmene ili dopune na ovom dokumentu, stoga nismo odgovorni za eventualne greške, propuste ili netačnosti koje se mogu naći unutar njega. Tehnoteka ne odgovara za štetu nanесenu korisnicima pri upotrebi netačnih podataka. Ukoliko imate dodatna pitanja o proizvodu, ljubazno vas molimo da kontaktirate direktno proizvođača kako biste dobili sve detaljne informacije.

Za najnovije informacije o ceni, dostupnim akcijama i tehničkim karakteristikama proizvoda koji se pominje u ovom dokumentu, molimo posetite našu stranicu klikom na sledeći link:

<https://tehnoteka.rs/p/tesy-bojler-gcr-802712-e32-ec-akcija-cena/>