

Uputstvo za upotrebu

TERMORAD bojler BT-10 VM



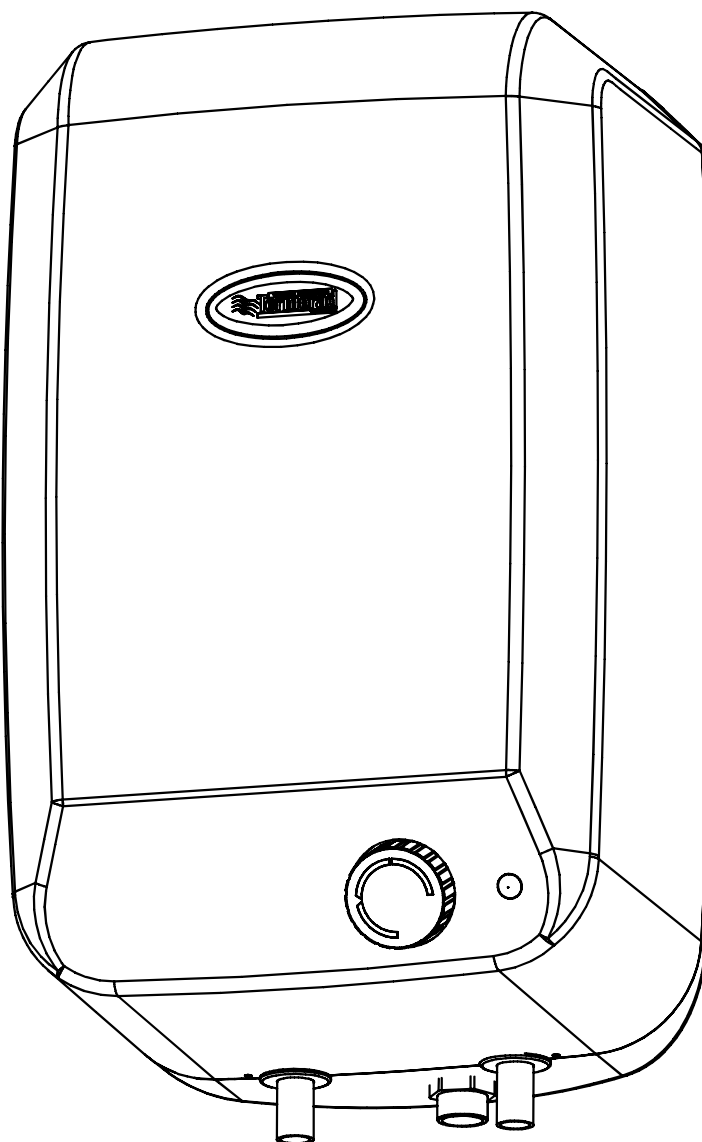
Tehnoteka je online destinacija za upoređivanje cena i karakteristika bele tehnike, potrošačke elektronike i IT uređaja kod trgovinskih lanaca i internet prodavnica u Srbiji. Naša stranica vam omogućava da istražite najnovije informacije, detaljne karakteristike i konkurentne cene proizvoda.

Posetite nas i uživajte u ekskluzivnom iskustvu pametne kupovine klikom na link:

<https://tehnoteka.rs/p/termorad-bojler-bt-10-vm-akcija-cena/>

Bojler BT-10

sa inox kazanom
tehničko uputstvo



Električni zagrevač vode

Poštovani, hvala Vam što ste odabrali Termorad proizvod.

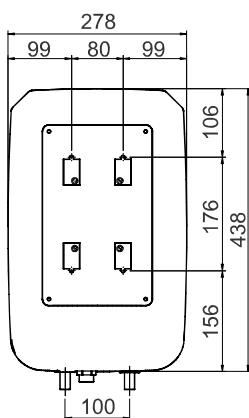
MOLIMO VAS DA PRE UPOTREBE PAŽLJIVO PROČITATE TEHNIČKO UPUTSTVO KAKO BISTE SE UPOZNALI SA DETALJIMA UGRADNJE, UPOTREBE, KORIŠĆENJA I ODRŽAVANJA ELEKTRIČNOG ZAGREVAČA VODE.

- 1. DECA NE SMEJU DA SE IGRAJU SA OVIM UREĐAJEM.**
- 2. ČIŠĆENJE I ODRŽAVANJE NE SMEJU DA VRŠE DECA BEZ NADZORA.**
- 3. OVAJ UREĐAJ MOGU KORISTITI DECA OD 8 I VIŠE GODINA I OSOBE SA SMANJENIM FIZIČKIM, SENZORNIM ILI MENTALNIM SPOSOBNOSTIMA ILI NEDOSTATKOM ISKUSTVA I ZNANJA AKO IM JE PRUŽEN NADZOR ILI DATA UPUTSTVA O UPOTREBI UREĐAJA NA SIGURAN NAČIN I RAZUMEJU OPASNOSTI KOJE SU UKLJUČENE.**

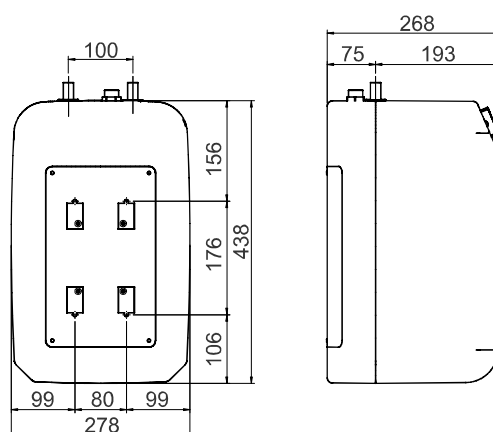
Električni zagrevač vode BT-10 je malolitražni prelivni bojler namenjen za upotrebu u kuhinjama ili drugim mestima gde postoji potreba za relativno malim količinama tople vode. Inox kazan bojlera je fiziološki neutralan i pod uticajem vode na temperaturi ključanja, tako da se voda iz ovog bojlera može koristiti za pripremu hrane.

Bojler BT-10 ispunjava standarde bezbednosti aparata za domaćinstvo za koji posedujemo sertifikat kao i sertifikat o elektromagnetnoj kompatibilnosti. Termorad Grupa garantuje bezbednost i kvalitet proizvoda ukoliko su ispunjeni svi uslovi ugradnje i održavanja prema ovom uputstvu.

Tehničke karakteristike



Montaža iznad slavine



Montaža ispod slavine

Model	BT-10
Zapremina [l]	10
Pritisak [MPa]	0
Snaga grejača [W]	2000
Vreme zagrevanja do 75°C [min]	22
Radni napon [V]	230
Priključci	3/8"
Kazan	inox
Regulacija temperature	✓
Signalizacija napona	✓



Mesto montaže

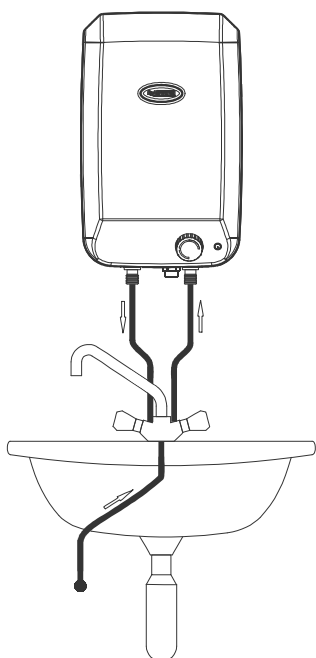
3

Električni zagrevač vode (bojler) BT-10 mora se montirati u prostoriji gde ne dolazi do smrzavanja.

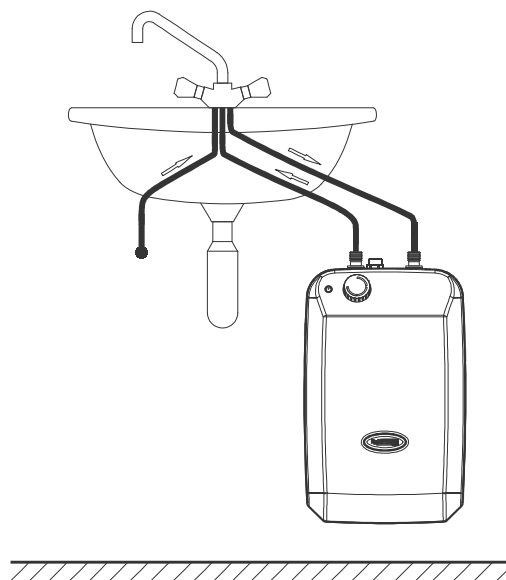
Kako bi se izbegli toplotni gubici električni zagrevač vode trebalo bi postaviti što bliže najčešće korišćenom mestu ispusta. Ovaj bojler se koristi za snabdevanje samo jednog priključnog mesta. Mesto priključka treba odabrati tako da ne ometa korisnika i da se uređajem može lako upravljati i održavati ga.

- ⚠ Voditi računa o modelu bojlera prema mestu ugradnje:
 - za ugradnju ispod potrošnog mesta (niskomontažni)
 - za ugradnju iznad potrošnog mesta (visokomontažni)

⊘ Zabranjeno je montirati model "za ugradnju ispod potrošnog mesta" na mesto iznad slavine i obrnuto.



Montaža iznad slavine

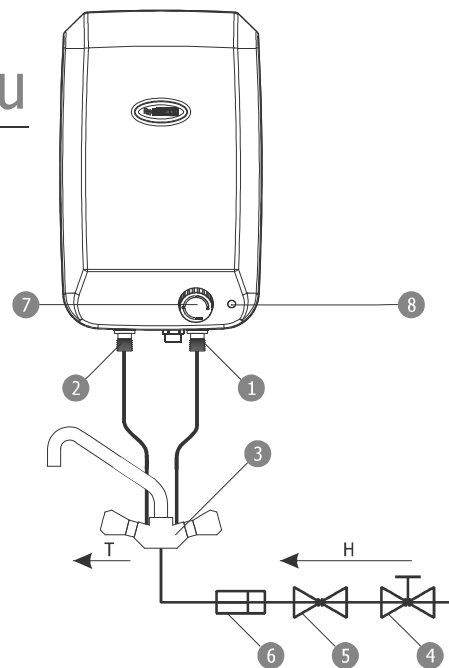


Montaža ispod slavine

Priključivanje na vodovodnu mrežu

Ugradnja bojlera mora biti izvršena po SRPS propisima. Ugradnju bojlera vrši ovlašćeni servis. Nakon fizičke instalacije, priključiti vodovodne cevi, napuniti kazan vodom i na kraju priključiti električnu instalaciju. Pri priključenju vodovodne instalacije obezbediti dobru zaptivost na mestima spajanja cevi.

- ⚠ Obavezna je upotreba niskopritisne baterije.
- ⊘ Ne upotrebljavati lepkove ili smole za dihtovanje spojeva kod priključivanja na vodovodnu mrežu. Priključivanje aparata na vodovodnu mrežu izvršiti pomoću novih odvojivih kompleta creva, a stare komplete creva ne treba koristiti prema SRPS EN 60335-1.
- ⚠ Bojler se ne sme priključivati na električnu instalaciju dok kazan nije napunjen vodom. Bojler predviđen za visoku montažu (iznad izlivnog mesta) ne može se koristiti kao niskomontažni i obrnuto.
- ⊘ Bojler BT-10 ne sme biti direktno izložen vodovodnom pritisku (mora se priključiti na odgovarajuću niskopritisnu bateriju).
- ⊘ Bojler ne sme biti spojen ni sa kakvim drugim priborom koji nije preporučio proizvođač.



- 1 - Ulaz hladne vode (plava boja)
- 2 - Izlaz tople vode (crvena boja)
- 3 - Slavina
- 4 - Ručni ventil
- 5 - Redukcioni ventil
- 6 - Nepovratni ventil
- 7 - Regulacija temperature
- 8 - Signalna sijalica

Električni zagrevač vode sme se priključiti u struju tek nakon što je napunjen vodom. U tu svrhu, utikač sa kontaktom za uzemljenje koje je izvedeno po standardu SRPS EN 60335-1, mora se staviti u sigurnosnu utičnicu sa naizmeničnom strujom od 230V.

- ⊘ Ako se priključni kabl ošteti, mora se zameniti specijalnim kablom ili sklopom koji se može nabaviti kod proizvođača ili njegovog ovlašćenog servisa.

Rukovanje

- ⊘ Uređajem ne mogu rukovati deca ili osobe sa smanjenim fizičkim, motoričkim ili mentalnim sposobnostima ili osobe ograničenih znanja i iskustva bez prisustva osobe zadužene za njihovu bezbednost i staranje.

Deca se ne smeju igrati sa ovim aparatom.

Start zagrevanja vrši se zaokretanjem dugmeta za regulaciju temperature koje ima 3 obeležena položaja:

I - zagrevanje vode do 45°C- minimalno zagrevanje, preporučuje se u slučajevima kada nije potrebna voda visoke temperature i kada postoji mogućnost da temperatura u prostoriji bude manja od 0°C, čime je bojler zaštićen od zamrzavanja vode.

II - zagrevanje vode do 60°C- optimalno zagrevanje

III - zagrevanje vode do 75°C- maksimalno zagrevanje

Ugrađeni termostat u grejaču vode automatski zaustavlja proces zagrevanja kada se postigne odabrana temperatura vode. Sve dok traje zagrevanje signalna sijalica (2) svetli, a gasi se po dostizanju odabrane temperature.

Ukoliko se postignuta temperatura vode želi stalno održavati potrebno je da dugme termostata stalno bude u prethodno postavljenom položaju, a termostat će povremeno pokretati i zaustavljati proces zagrevanja vode.

- ⊘ Da bi se izbegao rizik izazvan nepažnjom pri vraćanju osigurača ovaj aparat ne sme da se napaja preko spoljnih prekidača kao što je vremenska sklopka, niti da bude povezan na kolo koje se redovno uključuje ili isključuje napajanjem.

Provera i puštanje u rad

- ⚠ Pre uključivanja bojlera proverite da li je potpuno napunjen vodom. Odrnite glavni ventil vodovodne mreže i slavine vruće vode, sve dok ne poteče voda (što znači da nema više vazduha u rezervoaru i da je rezervoar napunjen vodom). Bojler uključiti preko prekidača i izabrati željenu temperaturu. U slučaju curenja vode iz bojlera, mirisa sagorevanja ili jakih zvukova isključite bojler iz električne i vodovodne mreže i proverite da li su ispoštovana sva uputstva za ugradnju. Ukoliko se problem i dalje pojavljuje kontaktirajte ovlašćenu servisnu službu. Poželjno je izvršiti ispiranje bojlera tako što se ispusti prva zagrejana voda.

U toku zagrevanja vode moguća je pojava kapanja vode i u tom slučaju slavinu ne treba naknadno dotezati. Prilikom prvog uključivanja bojlera, tu količinu vode pustiti da isteče ili ne koristiti za piće i pripremu hrane.

- ⊘ Zabranjeno je puštanje uređaja u rad ako posle montaže termostati ili druge električne komponente nisu potpuno suvi.

Kontaktirajte nas

- 📖 Za sve neophodne informacije, predloge ili sugestije tehnička služba Termorad Grupe Vam stoji na raspolaganju. Svako Vaše iskustvo je dragoceno za nas.

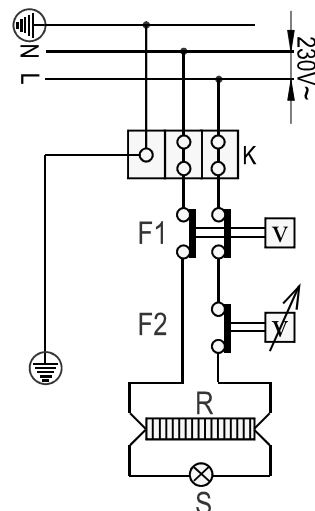
TERMORAD GROUP doo
 Čestobrodica bb, 31210 Požega, Srbija
 +381 31 3819 150
 +381 62 255 021
 proizvodnja@termorad.rs



office@termorad.rs

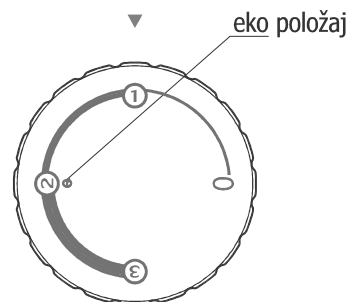
www.termorad.com

Elektro šema



- K - priključne kleme
- F1 - termički osigurač
- F2 - regulacioni termostat
- R - el. grejač
- S - signalna sijalica

Dugme termostata



Spisak serviseri

5

Mesto	Firma, adresa	Kontakt telefon	e-mail adresa
Apatin	CASTEL doo, Dunavska 9	025 775 308; 069 251 24 64	casteldoo@gmail.com
Arandelovac	ZVEZDA doo, Zanatlijska bb	034 720 245; 063 168 79 22	lalic.pc@gmail.com
Arijelje	Servis Frigo-Elektro Đorđević, Ariljske Čete br. 9	031 3896 058; 063 602 568	miledjordjevic65@gmail.com
	Servis EL-MIRCETIĆ, Vojvode Mišića 8	063 567 911	radisa.mirceticservis@gmail.com
Bajina Bašta	Dunisijski sstr, ul. Dušana Višića 2	031 861 359; 063 640 891	sstrdjunisijevic@gmail.com
Bačka Palanka	Servis S.P.D. GREJANJE, ul. Cara Lazara 47	021 604 6734; 063 365 118	zeljko.vranjes88@gmail.com
Bačka Topola	Servis STRIKA, Save Božića 28, Tomislavci	024 4728 029; 064 8295 062	strika.djordje@gmail.com
Bečej	G2 sstr i komisijon, ul. Zmaj Jovina 131	063 83 63 776	q2servis@gmail.com
Beograd	JOKO sstr, ul. Paštrovićeva 4	011 3554 242; 063 649 489	servisjoko@gmail.com
	GREEN SERVICE doo, Ul. Prvomajska 37	011 2895 291; 064 61 26 317	dackovicbojan@gmail.com
Čačak	DMG ELEKTRO, Stevana Prvočenanog 49	032 332 507; 064 12 74 512	dmg-elektro@eunet.rs
Despotovac	FRIGO CENTAR, Nikole Pašića bb, TC Zelena pijaca lok.7	063 624 792; 065 861 36 88	frigocentrar@mts.rs
Indija	ELEKTRO servis bele tehnike, Ul. Proleterska 45	022 328 462; 064 529 0630	markostanisic@ymail.com
Ivanjica	ELEKTRO FRIGO, Miće Matović bb	032 662 007; 063 872 29 51	mirojakovljevic68@gmail.com
Jagodina	ELEKTRO doo, Slavke Đurđević 6A, Jagodina	035 8245 834; 063 610 487	elektrojagodina@gmail.com
Kikinda	ISAKOV, Dure Daničića 49	0230 503 023 ; 065 601 70 60	elektroservisakov@gmail.com
Kladovo	TERMOTEHNA sstr, 22. Septembra 108	063 111 58 28; 063 421 223	goranivovic@yahoo.com
Kopaonik	MASTERSOLE servis, ul. JNA 097, Baljevac	064 123 00 44	mastersole2020@gmail.com
Kragujevac	MIŠIĆ doo, Zmaj Jovina br. 1	034 370 471; 065 360 13 05	dmisic@open.telekom.rs
Kraljevo	RADE KONČAR servis, Ul. Radnički bataljon 23	036 375 151; 063 443 510	koncarservis@open.telekom.rs
	ELEKTROSERVIS MLADO ur, Ribnica	036 372 618; 063 610 429	milanikolic66@gmail.com
Kruševac	COOL ELECTRO, Kralja Petra Prvog 105	037 45 46 47; 069 4 45 46 47	coolelectro.office@gmail.com
	VODO SERVIS GEJZIR 037, Gavrića Principa k16/1	069 199 4811	gejzir037@gmail.com
Lazarevac	SERVIS EL-MIK 2019, Kralja Petra Prvog 4	063 887 39 57	milomir.ikonik@gmail.com
Leskovac	FRIGO JUG servis, Bul. Oslobođenja 173a	016 215 727; 063 403 515; 064 284 39 22	frigojug@gmail.com
Loznica	HIDROMONTAŽA ztr, Ul. Karadordjeva 5	015 891 659; 069 84 32 760	hidromontaza08@gmail.com
Majdanpek	Servis Elektro Ilić Plus, Jasikovo bb	064 2335 808; 065 2335 808	elektroilic.jasikovo@gmail.com
Mali Zvornik	TIB str, Vuka Karadžića bb	015 471 240; 065 471 2400	tib97st@open.telekom.rs
Mladenovac	CIPI MONT ztr, ul. Kralja Petra I 287	011 82 37 684; 063 313 327	cipimont@gmail.com
Negotin	P.N. SERVIS BELE TEHNIKE, Stefanije Mihajlović 19	019 549 645	popservis@yahoo.com
Niš	MAJSTOR U KUĆI, Somborska 19	018 272 055; 063 845 8443	majstorukuci.nis@gmail.com
	Branka Miljkovića 104 Sedmog Jula 39		
	INTERKVARC, Vinaverova 4	018 513 273; 063 472 612	interkvarc@sezampro.rs
Nova Pazova	ELEKTRO servis bele tehnike, ul. Proleterska 45	022 328 462; 064 529 0630	markostanisic@ymail.com
Novi Pazar	FRIGOOBOD, ul. Generala Živkovića 68	063 615 600; 020 385 455	obod@ptt.rs
Novi Sad	NS ELEKTRO SZR, ul. Marodićeva 9	021 530 631; 064 1143 145	ljzacak@gmail.com
Obrenovac	ELEKTROLUKS sstr, Kralja Aleksandra I 34a	011 8722 997; 063 289 262	elektroluks.vidakovich@gmail.com
Odžaci	ELEKTROSERVIS BRANE ELEKTRO, Vojvode Mišića 9	060 5746 567	brane.elektro67@gmail.com
Pańčevo	HIDROCIL sstr, ul. Graničarska 20	013 258 31 29; 064 225 69 14	hidroclpvo@gmail.com
Paraćin	LUKA-TERM sstr, ul. Miloja Jocića 115	035 534 256; 064 260 2131	lukaterm@ymail.com
Pirot	EKO MRAZ sstr, ul. Dragoljuba Milenkovića 28	010 311 141; 063 8220 748	ekomrazpirot@gmail.com
Požarevac	ZENER str, ul. Mišarska 5	012 403 450; 069 2788 550	zenerservis@gmail.com
	SERVIS MV ELEKTRO, ul. Takovska 15, lok. br. 4	012 530 044; 060 5530 045	servis@mvelektro.com
Preševo	SZR VINKLER WAT, Žujince, ul. Vase Smajevića 14	063 8672 631	vinklerwat12@gmail.com
Prijepolje	DELTA FRIGO sstr, Novovaroška 3	033 714 773; 064 231 71 15	popac033@yahoo.com
Prokuplje	AMOR doo, ul. 29 Novembar 11	027 323 850; 064 207 66 00	doamora@neobee.net
Raška	MASTERSOLE servis, ul. JNA 097, Baljevac	064 123 00 44	mastersole2020@gmail.com
Ruma	DŽAKULA doo, ul. Glavna 9	022 431 203; 063 516 734	dzakuladoo@gmail.com
Senta	ELKOND str, ul. Grofa Lajoša Baćanijija 54	024 814 769; 063 115 09 59	office@elkond.co.rs
Sombor	GKT doo, ul. Ive Lole Ribara 4	025 428 873; 064 120 29 41	servis.pupavac@gmail.com
Smederevo	DAXER N servis bele tehnike, Narodnog fronta 8, Kolari	064 50 92 667	nesa.dakser@gmail.com
Sremska Mitrovica	KUĆNI MAJSTOR 022, ul. Lačaračka 2a	060 0202 887	vlada03v@gmail.com
Stara Pazova	ELEKTRO servis bele tehnike, Ul. Proleterska 45	022 328 462; 064 529 0630	markostanisic@ymail.com
Svilajnac	DEJAN servis, ul. Hajduk Veljkova 13	035 321 243; 063 617 966	frigodeja@gmail.com
Subotica	AQVA THERM doo, ul. Šantićeva 55A	063 352 336	skonkoli@gmail.com
Šabac	SERVIS I TRGOVINA BELE TEHNIKE MIJAILOVIĆ 015 ŠABAC, Prote Smljanića 2	064 40 88 015; 015 341 361	servismijailovic@gmail.com
Šid	TERMOLUKS SZTR, Zmaj Jovina 74	022 716 742; 064 45 28 686	djurkicz@yahoo.com
Ub	Servis ELEKTROLUKS, Ljubinić 148	063 840 13 85	elektroluks.vidakovich@gmail.com
Valjevo	FRIGO-ELEKTRO sstr, Čegarska 11	014 226 964; 065 226 96 40; 063 775 77 32	frigoelektriva@gmail.com
Veliko Gradište	KIKA servis bele tehnike, ul. Boška Vrebalova 36	063 88 00 189	kiko984@gmail.com
Vranje	Servis ELEKTRONIK VR, Vladimira Tasića Bošnjak 28	060 74 23 642	goran.stosic68@gmail.com
Vrba	ŽIŽA sstr, ul. Petra Drapšina 71	064 64 59 162	tihomir.zizin@gmail.com
Vršac	Elektroservis FLASH, ul. Banatska 50	013 805 315; 063 302 741	flesh@sbb.rs
Vrjačka Banja	FRIGO ELEKTRO LUKIĆ sstr, TC Pijaca 11	036 612 080; 064 19 40 733	frigoelektriklukic@gmail.com
Velika Plana	ELEKTRO SERVIS RAKIĆ sstr, Velimira Gajića 20	026 821 297; 063 82 67 835	rakicigor654@gmail.com
Zaječar	SZTR BATA-BOŽA Gorenje, Hajduk Veljkova 65	019 420 855; 064 12 17 626	bataboza@mts.rs
Zrenjanin	PR FIVEELEKTRIK Jovan Jovišević, Patrijarha Pavla 41	023 511 393; 063 810 42 07	fivelectricservis@gmail.com

Crna Gora

Centralni servis za Crnu Goru

Mesto	Firma, adresa	Kontakt telefon	e-mail adresa
Podgorica	Frigo Elektro Servis Vujović, Skoj-a 9	+382 20 268 890; 268 891 +382 67 223 433; +382 69 050 545	frigoelektro@t-com.me
Mesto	Firma, adresa	Kontakt telefon	
Pljevlja	LACO ELEKTRO doo, Tršova bb	+382 52 32 848; +382 69 085 112	
Podgorica	HAUSMAJSTOR doo, Prve crnogorske brigade 7	+382 20 669 920; +382 69 171 574	

Bosna i Hercegovina

Centralni servis za Bosnu i Hercegovinu

Mesto	Firma, adresa	Kontakt telefon	e-mail adresa
Sarajevo	per ASPERA doo, Zagrebačka 4c	+387 33 222 234; +387 33 223 345	asperas@bih.net.ba
Mesto	Firma, adresa	Kontakt telefon	
Banja Luka	PRERADOVIĆ szr, Oplenačka 2	+387 51 280 500; +387 65 689 505	
Bihać	ELEKTRONIK d.o.o, Trg Slobode 8	+387 37 222 626	
Brčko	ĐUKANOVIĆ szr, Rejsa Dž. Čaučevića 8	+387 49 215 384; +387 65 529 798	
Doboj	ARIS, Dobojske Brigade 27	+387 53 202 112	
Jelah-Tešanj	EURO ELEKTRO, Braće Kotorića bb	+387 32 663 653; +387 61 736 536	
Livno	GRGO PENJAK, Brina bb	+387 63 154 807	
Rogatica	ELEKTROMEHANIKA, Srpske sloge bb	+387 58 416 444; +387 68 341 135	
Travnik	EL MEK, Krndija 4	+387 61 143 708	
Zvornik	TANASIĆ sp, ul. Ulica 5/9	+387 65 006 155	

Kosovo

Centralni servis za Kosovo

Mesto	Firma, adresa	Kontakt telefon	e-mail adresa
Gnjilane	SABA Group, I. Seferi	+377 44 177 030	sabagroup2@gmail.com

Makedonija

Centralni servis za Makedoniju

Mesto	Firma, adresa	Kontakt telefon	e-mail adresa
Tetovo	Ane Kompani MB doo, Vidoe Smilevski Bato bb	+389 44 341 636	ane.compani@yahoo.com



DEKLARACIJA O USAGLAŠENOSTI

Broj: 1.5-01-23

Proizvođač:
Adresa: **TERMORAD GROUP d.o.o.**
31210 Požega, Čestobrodica
Srbija

Izjavljujemo da je:

Proizvod	Tip	Karakteristike
Prelivni - Električni akumulacioni zagrevač vode	BT 10 n.m, BT 10 v.m,	Napon: 230V~50Hz Snaga: 2000W Maks. radni pritisak 0 MPa

Usaglašen sa "Pravilnikom o elektromagnetskoj komptabilnosti (EMC)" (Sl. glasnik RS, 25/2016).

- SRPS EN 55014-1:2017
- SRPS EN 55014-2:2015
- SRPS EN 61000-3-2:2014
- SRPS EN 61000-3-3:2013
- Akreditovana laboratorija SIQ d.o.o. Beograd, Serbia Test Report No. T252-0078/22

Usaglašen i sa "Pravilnikom o električnoj opremi namenjenoj za upotrebu u okviru određenih granica napona (LVD)" (Sl. glasnik RS, 25/2016)

- IEC 60335-2-21:2012
- IEC 60335-2-21:2012/AMD1:2018 korišćen u sprezi sa IEC 60335-1:2010
- IEC 603351:2010/COR1:2010
- IEC 60335-1:2010/COR2:2011
- IEC 603351:2010/AMD1:2013
- IEC 60335-1:2010/AMD1:2013/COR1:2014
- IEC 60335-1:2010/AMD2:2016
- IEC 603351:2010/AMD2:2016/COR1:2016
- Akreditovana laboratorija SIQ d.o.o. Beograd, Serbia Test Report No. T252-0006/23

Proizvođač

Potpis:
Ime: **Vladi Rajević**
Funkcija: Direktor
Datum: 23.02.2023.



EC-DECLARATION OF CONFORMITY

In accordance with Low Voltage Directive (LVD) 2014/35/EU and Electromagnetic Compatibility (EMC) 2014/30/EU

Manufacturer:
Address: **TERMORAD GROUP d.o.o.**
31210 Požega, Čestobrodica
Serbia

We hereby declare that the

Product	Type	Nominal characteristic
Electrical water heater	BT 10 n.m, BT 10 v.m,	Voltage: 230V~50Hz Connection power: 2000W Max. pressure 0 MPa

Is in conformity with the provisions of the following EC directives when installed and operated in accordance with instructions supplied:

- **Low Voltage Directive (LVD) 2014/35/EU & Official Gazette RS, No. 25/16**
- **Electromagnetic Compatibility (EMC) 2014/30/EU & Official Gazette RS, No. 25/16**

and that the standards and/or technical specification referenced below have been applied,

LVD:

- IEC 60335-2-21:2012
- IEC 60335-2-21:2012/AMD1:2018 used in conjunction with IEC 60335-1:2010
- IEC 603351:2010/COR1:2010
- IEC 60335-1:2010/COR2:2011
- IEC 603351:2010/AMD1:2013
- IEC 60335-1:2010/AMD1:2013/COR1:2014
- IEC 60335-1:2010/AMD2:2016
- IEC 603351:2010/AMD2:2016/COR1:2016
- Testing laboratory SIQ d.o.o. Beograd, Serbia Test Report No. T252-0006/23

EMC:

- EN 55014-1:2017, Electromagnetic compatibility - Requirements for household appliances, electric tools and similar apparatus - Part 1: Emission
- EN 55014-2:2015, Electromagnetic compatibility - Requirements for household appliances, electric tools and similar apparatus - Part 2: Immunity - Product family standard
- EN 61000-3-2:2014, Electromagnetic compatibility (EMC) - Part 3-2: Limits - Limits for harmonic current emissions (equipment input current k 16A per phase)
- EN 61000-3-3:2013, Electromagnetic compatibility (EMC) - Part 3: Limits - Section 3: Limitation of voltage changes, voltage fluctuations and flicker in public low-voltage supply systems, for equipment with rated current 16A per phase and not subject to conditional connection
- Testing laboratory SIQ d.o.o. Beograd, Serbia Test Report No. T252-0078/22

Manufacturer

Signature:
Full name: **Vladi Rajević**
Position: Direktor
Date: 23.02.2023.

The appliance is CE - marked 2023

DAVALAC GARANTNOG LISTA IZJAVLJUJE:

1. Da električni zagrevač vode ispunjava sve zahteve u pogledu funkcionalnosti i bezbednosti, propisane SRPS IEC 60335-1 dopuna SRPS IEC 60335-2-21, i da će uređaj ispravno funkcionisati u garantnom roku ukoliko se proizvod koristi u skladu sa namenom i prema priloženom tehničkom uputstvu za montažu, rukovanje i održavanje.
2. Da su tokom trajanja garantnog roka, kao i van njega, obezbeđeni svi neophodni rezervni delovi i servisno održavanje uređaja od strane:
 - proizvođača "TERMORAD GROUP doo" 31210 Požega, tel/fax: +381 31 3819 150
 - ovlašćenih tehničkih servisa
3. Da će tokom trajanja garantnog perioda o svom trošku obezbediti otklanjanje kvarova i nedostataka na električnom zagrevaču vode i to u najkraćem roku, odnosno da će na zahtev kupca neispravan el. zagrevač vode biti zamenjen novim ukoliko se popravka uređaja ne izvrši u roku od 30 dana.
4. Da su obezbeđeni rezervni delovi i usluga servisa u periodu od 7 godina od dana prestanka proizvodnje.

USLOVI VAŽENJA GARANTNOG LISTA

1. Garancija za proizvod važi samo uz račun o kupovini i uz garantni list koji je uredno overen pečatom i potpisom od strane prodavca.
2. Garantni rok za plastične kazane (kao deo uređaja) iznosi 5 godina.
3. Garantni rok za emajlirane kazane (kao deo uređaja) iznosi 5 godina.
4. Garantni rok za prohromske kazane (kao deo uređaja) iznosi 10 godina.
5. Garantni rok za elektro komponente, zaptivke i ostale delove iznosi 25 meseci.
6. Garantni rok za sve vrste kazana kao deo uređaja na primorskim područjima iznosi 25 meseci
7. Garancija počinje da važi od dana prodaje krajnjem kupcu. Garancija ne važi za oštećenja koja su nastala nepravilnom upotrebom i nestručnom ugradnjom, odnosno popravkom uređaja ili zamenom delova od strane kupca ili drugih neovlašćenih lica.
8. Garancija nije važeća ukoliko je uređaj oštećen usled neželjenog delovanja prirodnih nepogoda (udar groma, zemljotres, poplava...)
9. Garancijom se ne utiče na prava potrošača u slučaju nesaobraznosti robe ugovoru.
10. Kada se vrši servisiranje malih bojlera (zapremine od 5 do 15 litara) i izmenjivača toplote (ID-14, ID-15, IB-13), ovlašćeno lice servisa ne izlazi na teren, već usluge servisiranja pruža u prostorijama servisa.

OBAVEZE KUPCA

1. Kupac je dužan da kvar nastao na uređaju u vreme trajanja garantnog roka prijavi prodavcu. Zabranjeno je koristiti neispravan uređaj sve dok se ne otklone prijavljeni nedostaci.
2. Kupac sam snosi troškove popravke uređaja, dolaska i rada serviseru i za uređaj u garantnom roku u slučaju:
 - nepravilne upotrebe i montaže električnog zagrevača vode.
 - da je el. zagrevač vode priključen na neispravnu ili neodgovarajuću elektro instalaciju.
 - da pritisak vode u uređaju ili vodovodnoj mreži vodosnabdevanja nije odgovarajući.
 - da je uređaj oštećen jer je upotrebljavan bez vode u kazanu.
 - da je napon u mreži van granica od -10% do +5%.
 - da se zidni nosač odvojio ili otpao sa nosećeg zida.
 - da je nestručno lice ili sam kupac vršio popravku ili prepravku uređaja.
 - da nije instaliran sigurnosni uređaj (za bojlere koji rade pod pritiskom vodovodne mreže).
 - da u uređaj nisu instalirani-ugrađeni originalni Termorad delovi.

Tip i serijski broj

Datum prodaje

Potpis i pečat prodavca

Prava kupca po osnovu nesaobraznosti

Potrošač je dužan da prilikom prijema robe pregleda robu i proveri njenu saobraznost sa naručenom, te da istakne postojanje nedostataka koji se mogu uočiti pregledom. Za skrivene nedostatke koji su postojali u momentu prelaska rizika na Potrošača, Trgovac odgovara u roku od dve godine od predaje stvari, s tim što se pretpostavlja da su nedostaci postojali u momentu prelaska rizika na Potrošača, ako se pokažu u roku kraćem od šest meseci od dana prijema robe, čime se ne isključuje pravo Trgovca da dokazuje suprotno. Pretpostavlja se da je isporučena roba saobrazna ugovoru:

- 1) ako odgovara opisu koji je dao prodavac i ako ima svojstva robe koju je prodavac pokazao potrošaču kao uzorak ili model;
- 2) ako ima svojstva potrebna za naročitu upotrebu za koju je potrošač nabavlja, a koja je bila poznata prodavcu ili mu je morala biti poznata u vreme zaključenja ugovora;
- 3) ako ima svojstva potrebna za redovnu upotrebu robe iste vrste;
- 4) ako po kvalitetu i funkcionisanju odgovara onome što je uobičajeno kod robe iste vrste i što potrošač može osnovano očekivati s obzirom na prirodu robe i javna obećanja o posebnim svojstvima robe data od strane prodavca, proizvođača ili njihovih predstavnika, naročito ako je obećanje učinjeno putem oglasa ili na ambalaži robe. Trgovac ne odgovara za nesaobraznost ako je u trenutku zaključenja ugovora potrošaču bilo poznato ili mu nije moglo ostati nepoznato da roba nije saobrazna ugovoru. Potrošač ima pravo da bira da nesaobraznost robe trgovac otkloni opravkom ili zamenom. Ako otklanjanje nesaobraznosti nije moguće, potrošač ima pravo da zahteva odgovarajuće umanjenje cene ili raskid ugovora ako:
- 1) nesaobraznost ne može da se otkloni opravkom ili zamenom uopšte niti u primerenom roku;
- 2) ne može da ostvari pravo na opravku ili zamenom, odnosno ako prodavac nije izvršio opravku ili zamenom u primerenom roku;
- 3) opravka ili zamena ne može da se sprovede bez značajnijih nepogodnosti za potrošača zbog prirode robe i njene namene;
- 4) otklanjanje nesaobraznosti opravkom ili zamenom predstavlja nesrazmerno opterećenje za prodavca. Ako se nesaobraznost pojavi u roku od šest meseci od dana prelaska rizika na potrošača, potrošač ima pravo da bira između zahteva da se nesaobraznost otkloni zamenom, odgovarajućim umanjenjem cene ili da izjavi da raskida ugovor. Ako se nesaobraznost pojavi u roku od šest meseci od dana prelaska rizika na potrošača, otklanjanje nesaobraznosti moguće je opravkom uz izričitu saglasnost potrošača. Potrošač ne može da raskine ugovor ako je nesaobraznost robe neznatna. Trgovac je odgovoran za nesaobraznost robe ugovoru koja se pojavi u roku od dve godine od dana prelaska rizika na potrošača.

Društvo sa ograničenom odgovornošću za proizvodnju
elektrouređaja, promet i usluge
MP **TERMORAD group**
Čestobrodica, Požega 3

Ovaj dokument je originalno proizveden i objavljen od strane proizvođača, brenda Termorad, i preuzet je sa njihove zvanične stranice. S obzirom na ovu činjenicu, Tehnoteka ističe da ne preuzima odgovornost za tačnost, celovitost ili pouzdanost informacija, podataka, mišljenja, saveta ili izjava sadržanih u ovom dokumentu.

Napominjemo da Tehnoteka nema ovlašćenje da izvrši bilo kakve izmene ili dopune na ovom dokumentu, stoga nismo odgovorni za eventualne greške, propuste ili netačnosti koje se mogu naći unutar njega. Tehnoteka ne odgovara za štetu nanесenu korisnicima pri upotrebi netačnih podataka. Ukoliko imate dodatna pitanja o proizvodu, ljubazno vas molimo da kontaktirate direktno proizvođača kako biste dobili sve detaljne informacije.

Za najnovije informacije o ceni, dostupnim akcijama i tehničkim karakteristikama proizvoda koji se pominje u ovom dokumentu, molimo posetite našu stranicu klikom na sledeći link:

<https://tehnoteka.rs/p/termorad-bojler-bt-10-vm-akcija-cena/>