

Uputstvo za upotrebu

METALAC bojler Mini EZV 5P



Tehnoteka je online destinacija za upoređivanje cena i karakteristika bele tehnike, potrošačke elektronike i IT uređaja kod trgovinskih lanaca i internet prodavnica u Srbiji. Naša stranica vam omogućava da istražite najnovije informacije, detaljne karakteristike i konkurentne cene proizvoda.

Posetite nas i uživajte u ekskluzivnom iskustvu pametne kupovine klikom na link:

<https://tehnoteka.rs/p/metalac-bojler-mini-ezv-5p-akcija-cena/>

**SRB/BIH/MNE/MK/SLO
HR/CZ/ENG/AL/SK**

metalac
□ □ □ BOJLER

UPUTSTVO ZA INSTALACIJU, UPOTREBU
I ODRŽAVANJE MALOLITRAŽNIH BOJLERA

UPUTE ZA INSTALACIJU, UPORABU
I ODRŽAVANJE BOJLERA

УПАТСТВО ЗА ИНСТАЛАЦИЈА, УПОТРЕБА И
ОДРЖУВАЊЕ НА БОЈЛЕРОТ

NAVODILO ZA MONTAŽO, UPORABO IN
VRZDRŽEVANJE GRELNIKA VODE

NÁVOD K INSTALACI A OBSLUZE BEZTLAKÉ
ELEKTRICKÉ OHRÍVACE VODY

INSTRUCTIONS FOR INSTALLATION, USE AND
CARE OF WATER HEATERS

UDHËZIME PËR INSTALIM, PËRDORIM
DHE MIRËMBAJTJA E KALDAJVE TË VOGËL

NÁVOD NA INŠTALÁCIU, POUŽITIE
A ÚDRŽBA MALÝCH KOTLOV



CE  RoHs

SRB/BIH/MNE

Poštovani,

Zahvaljujemo vam se što ste kupili naš proizvod. Molimo vas da pre upotrebe pažljivo pročitate „Uputstvo za instalaciju, upotrebu i održavanje malolitražnih bojlera“ kao i da ga sačuvate u slučaju bilo kakve nedoumice koju vremenom možete imati. Nepravilno korišćenje, koje nije u skladu sa ovim uputstvom, učiniće garanciju nevažećom.

MK

Почитувани,

Ви благодариме што сте го купиле нашиот производ. Ве молиме пред употреба внимателно да го прочитате „Упатството за инсталација, употреба и одржување на бојлери со мала литража“, како и да го сочувате истото во случај на било какви недоумици кои може да се појават со тек на време. Неправилното користење, кое не е во склад со ова упатство, ќе ја направи гаранцијата.

SLO

Spoštovani,

Zahvaljujemo se vam za nakup našega izdelka. Pred uporabo natančno preberite "Navodila za namestitev, uporabo in vzdrževanje majhnih grelnikov vode" in jih shranite v primeru kakršnih koli dvomov s časom. Nepravilna uporaba, ki ni v skladu s temi navodili, razveljavi garancijo.

HR

Poštovani,

Hvala vam što ste kupili naš proizvod. Prije uporabe pažljivo pročitate "Upute za ugradnju, uporabu i održavanje malih grijača vode", te ih spremite u slučaju bilo kakvih nedoumica s vremenom. Nepravilna uporaba, koja nije u skladu s ovim uputama, poništiti će jamstvo.

CZ

Vážený zákazník,

Děkujeme vám za zakoupení našeho produktu. Před použitím si prosím pečlivě přečtete tento Návod k použití a péči o malé objemové ohřivače vody "a uschovejte jej pro případné pochybnosti, které byste v budoucnu mohli mít. V případě jakéhokoli zneužití, které není v souladu s příručkou, zaniká záruka

ENG

Dear Customer,

Thank you for buying our product. Before use, please read carefully this Instruction Manual for Installation Use and Care of Small Volume Water Heaters and keep it for any doubt you may have in future. In case of any misuse, not complying with the Manual, the guarantee will become null and void.

AL

Të nderuar,

Ju falenderohemi që keni blerë prodhimin tonë, ju lutemi që parapërdorimit, me kujdes lexoni udhëzimin për instalimin, përdorimin dhe mirëmbajtjen e bojlerit të litrazhit të mesëm si dhe ta rueni në rast të ndonjë dyshimi të cilin me kohë mund të kenë. Shfrytëzimi jo i rregullt, i cili nuk është në harmoni me këtë udhëzim, do të bënë garancionin të pa vlefshëm.

SK

Rešpektovaný,

Ďakujeme, že ste si zakúpili náš produkt. Prosím pred použitím si pozorne prečítajte návod na inštaláciu, používanie a údržbu malých ohrievačov vody, ako aj k nemu uložiť v prípade akýchkoľvek pochybností, že časom môžeš mať. Nesprávne používanie, ktoré nie je v súlade s týmto návodom, zruší platnosť záruky.

SADRŽAJ

- 3 Tehničko uputstvo
- 3 Montaža
- 3 Priklučenje na vodovodnu instalaciju
- 4 Priklučenje na električnu mrežu
- 4 Rukovanje, kontrola i održavanje bojlera
- 4 Postupak posle upotrebe
- 4 Tehničke karakteristike

СОДРЖИНА

- 6 Техничко упатство
- 6 Монтажа
- 6 Приклучување на водоводната инсталација
- 6 Приклучување на електричната мрежа
- 7 Рукување, контрола и одржување на бојлерот
- 7 Постапка после употреба
- 7 Овластени сервиси
- 7 Технички карактеристики

ОБСАХ

- 8 Tehnična navodila
- 8 Namestitev
- 8 Priklučitev na vodovodno napeljavjo
- 8 Priklučitev na električno omrežje
- 9 Ravnanje, nadzor in vzdrževanje kotlov
- 9 Postopek po uporabi
- 9 Tehnične značilnosti

SADRŽAJ

- 10 Tehničko uputstvo
- 10 Montaža
- 10 Priklučenje na vodovodnu instalaciju
- 11 Priklučenje na električnu mrežu
- 11 Rukovanje, kontrola i održavanje bojlera
- 11 Postupak posle upotrebe
- 11 Tehničke karakteristike
- 11 Ovlašćeni servisi

VSEBINA

- 12 Technické údaje
- 12 Montáž
- 12 Pripojenie na vodovodnú sieť
- 12 Pripojenie k elektrickej sieti
- 12 Inštaláčnè predpisy a normy
- 13 Použitie a údržba
- 13 Vyradenie už nefunkčného spotrebiča

CONTENTS

- 13 Technical instructions
- 13 Installation
- 13 Connection to water supply
- 13 Connection to power supply
- 14 Use, control and maintenance of water heaters
- 14 After your water heater is no more usable
- 14 Technical characteristics

VSEBINA

- 15 Udhëzimet teknike
- 15 Instalimi
- 15 Lidhja me hidraulikun
- 15 Lidhja e rrjetit
- 16 FunkSIONIMI, kontrolli dhe mirëmbajtja e bojlerit
- 16 Procedura pas përdorimit
- 16 Karakteristikat teknike

VSEBINA

- 17 Technické pokyny
- 17 Inštalácia
- 17 Napojenie na vodovodné potrubie
- 17 Siet'ové pripojenie
- 18 Obsluha, ovládanie a údržba kotla
- 18 Postup po použití
- 18 Technické vlastnosti
- 18 Autorizované služby

Malolitražni električni zagrejači vode MT8 proizvedeni su da rade pod pritiskom vode iz vodovodne mreže. Malolitražni električni zagrejači vode MC8 (N,P) EZV 5 i 10 (N,P) konstruisani su kao protočni (otvoren) sistem bez pritiska. Aparat nije namenjen za upotrebu osobama (uključujući i decu) sa smanjenim psihofizičkim sposobnostima, osim ako iste nisu pod nadzorom osobe koja odgovara za njihovu bezbednost, odnosno onim osobama koje nisu obučene za upotrebu aparata. Ne dozvoliti upotrebu bojlera na neodgovarajući način, od strane dece. Izrađeni su u skladu sa važećim standardima i ispitani kod akreditovane ustanove, od koje poseduju odgovarajući atest. Osnovne tehničke karakteristike date su na nalepnici "Tablica Karakteristika" zalepljenoj između priključnih cevi.

MONTAŽA

Na vodovodnu i električnu mrežu akumulacioni boiler može priključiti samo za to obučeno lice. Montira se prema datoj šemi veze na predviđeno mesto, što bliže mestu korišćenja. Pri montaži treba izbegavati montažu na mestima izloženim temperaturama zamrzavanja vode kako bi se izbeglo pucanje kazana.

Malolitražni bojleri se proizvode kao nadgrana (N) i podgradna (P) varijanta, i montiraju se prema slici 2.1 i 2.2.

Svi tipovi malolitražnih zagrejača vode ugrađuju se u vertikalnom položaju i učvršćuju na zid pomoću dva vijka.

Pritisni bojleri od 8l rade kao zatvoreni sistem i omogućuju korišćenje vode na više potrošačkih mesta, dok bespritisni od 5, 8 i 10l rade kao otvoreni sistem i omogućuju korišćenje vode samo na jednom mestu.

Kazan je izolovan kvalitetnom polistirenskom izolacijom (PS), čime je obezbeđeno da se zagrejana voda održi duže vreme u topлом stanju. Voda iz kazana je fiziološki ispravna i može se koristiti za pripremanje hrane.

PRIKLJUČENJE NA VODOVODNU INSTALACIJU

Ulivna cev (za hladnu vodu) obeležena je plavom rozetnom, a izlivna cev (za toplu vodu) obeležena je crvenom rozetnom, čega se treba pridržavati prilikom priključenja malolitražnog zagrejača vode na vodovodnu instalaciju. Boiler sa oznakom N namenjen je ugradnji iznad slavine, a boiler sa oznakom P je namenjen ugradnji ispod slavine (videti slike 2.1 i 2.2).

Bespritisni boiler radi kao otvoren, protočni sistem i omogućava korišćenje tople vode samo na jednom mestu. Akumulacioni zagrejač koji radi pod pritiskom (zatvoren sistem) omogućava korišćenje vode na više mesta.

Pri priključenju pritisknog zagrejača mora se ugraditi adekvatna baterija za mešanje vode namenjena za rad pod pritiskom.

Za protočni sistem priključenja potrebno je ugraditi odgovarajuću bateriju, bez pritiska, za mešanje tople i hladne vode. Ugrađena baterija mora ispunjavati važeće standarde, kod kojih otvor za dovod vode u bateriju nije veći 3-4 mm, a u slučaju podgradne verzije bojlera, baterija mora imati ugrađene tri cevi. Na dovodnu cev ispred baterije potrebno je ugraditi nepovratni ventil koji u slučaju nestanka vode u vodovodnoj mreži sprečava pražnjenje kazana. Ako je pritisak u vodovodnoj mreži veći od 0,6Mpa (6 bara) ispred baterije obavezno ugraditi redukcionni ventil. Na odvod iz protočnog bojlera grejača vode ne sme se priključivati nikakav dodatni aparat za vodu (raspršivač vode, sito i sl.) niti se sme ugrađivati cev veće dužine od 1.2 m kako ne bi došlo do povećanja pritiska u kazanu i time do njegovog oštećenja. Za normalan rad bojlera neophodno je da minimalni pritisak vode u vodovodnoj mreži bude 0,1MPa



UPOZORENJE: Pre priključenja na električnu mrežu kazan aparata mora se obavezno napuniti vodom kako ne bi došlo do oštećenja kazana.

Izlaz vode služi kao odvod i ne sme biti spojen ni sa kakvom slavinom niti priborom drugačijim od onih koji su utvrđeni uputstvom.



UPOZORENJE: Između sigurnosnog ventila i električnog zagrejača vode ne sme se montirati zaporni ventil jer bi se tada onemogućilo delovanje sigurnosnog ventila.

Kod prvog punjenja potrebno je otvoriti slavinu za toplu vodu. Kazan je pun kada kroz slavinu počne da teče voda. **Prilikom ugradnje bojlera i priključenja na vodovodnu mrežu mora se koristiti novi komplet creva, odnosno stara i već korišćena creva se ne smeju upotrebljavati.**

POSTUPAK PRIKLUČENJA NA VODOVODNU INSTALACIJU

1. Postaviti boiler na za to predviđeno mesto u blizini niskopritisne baterije. Za P varijantu bojlera ugradnja se vrši ispod baterije, a za N verziju ugradnja se vrši iznad baterije (videti sl 2.1 i 2.2).

2. Povezati, uz upotrebu zaptivki, bateriju i boiler i to tako da plava rozetna na boileru odgovara ulazu hladne vode iz vodovodne mreže u boiler, a crvena rozetna odgovara izlazu tople vode iz bojlera ka potrošaču. Šema povezivanja bojlera na vodovodnu instalaciju je definisana slikom 4.1 i 4.2.

3. Na svaki pritisni električni zagrejač vode mora biti ugrađen sigurnosni ventil (kao na slici 4.1), koji obezbeđuje da pritisak u kazanu ne prekorači dozvoljenu vrednost. Između sigurnosnog ventila i električnog zagrejača vode ne sme se montirati zaporni ventil jer bi se tada onemogućilo delovanje sigurnosnog ventila.

4. Uz zatvoren ventil za hladnu vodu a otvoren ventil za toplu vodu kod dvoručnih baterija, odnosno u položaju »topla voda« kod jednoručnih baterija, pustiti vodu u boiler i sačekati da se napuni. Boiler je napunjen kada na izlivnoj cevi baterije počne da teče voda.

5. Nakon ovoga boiler se može priključiti na električnu instalaciju.

Na svaki pritisni zagrejač vode mora biti ugrađen sigurnosni ventil (kao na slici 4.1), koji obezbeđuje da pritisak u kazanu ne prekorači dozvoljenu vrednost. Sigurnosni ventili se mora redovno kontrolisati svakih 15 dana. Kod kontrole pomeranjem polugice ili odvrtnjem navrtke (zavisno od tipa ventila) omogućava se isticanje vode iz povratnog sigurnosnog ventila, što je znak da je ispravan. Nepovratni ventil sprečava pražnjenje kazana u slučaju pada pritiska u vodovodnoj mreži. Na boiler je neophodno priključiti sigurnosni ventil čiji je pritisak rasterećenja 8 bar.

Priilikom zagrevanja vode, pritisak vode u bojleru se povećava do granice podešene na sigurnosnom ventilu i tom prilikom dolazi do kapanja vode iz sigurnosnog ventila. Kapanjača voda se može odvesti preko levka i creva u odvod vodovodne mreže. U slučaju da usled neodgovarajuće izvedene vodovodne instalacije nemate mogućnost da vodu koja kaplje iz sigurnosnog ventila sprovedete u odvod, kapanje možete izbeći ugradnjom ekspanzione posude zapremine 3 litra na dovodnu cev bojlera. Za pravilan rad sigurnosnog ventila potrebno je periodično obavljati kontrole, odstranjivati vodeni kamenac i proveravati da sigurnosni ventil nije blokiran. Povremeno, najmanje jednom mesečno potrebno je pomeriti polugicu sigurnosnog ventila kako bi se proverila funkcija ventila i uklonile naslage kamenca. Cev za pražnjenje sigurnosnog ventila mora biti otvorena prema atmosferi, okrenuta u smeru na dole, i postavljena na mestu na kome ne može da zamrzne.

PRIKLJUČENJE NA ELEKTRIČNU MREŽU

Zagrejač vode se priključuje na električnu mrežu samo ako je prethodno kazan napunjen vodom. Priklučenje se vrši prema važećim standardima za električne instalacije. Priklučenje se vrši naponajm kablom PP/J 3x1 sa zalivenim utikačem sa zaštitnim uzemljenjem. Aparat mora biti montiran u takvom položaju, da je nakon montaže obezbeđena dostupnost utičnice (da može po potrebi da se izvuce).

UKLJUČENJE, KONTROLA I ODRŽAVANJE BOJLERA

Uključenje grejanja vrši se zaokretanjem dugmeta za regulaciju u odgovarajući položaj, zavisno od željene temperature na koju voda treba da se zagreje. Maksimalna temperatura zagrevanja vode je 75°C. Termoregulator automatski isključuje grejanje kada se postigne željena temperatura vode. Dok traje grejanje signalna sijalica svetli, a gasi se po dostizanju zadate temperature. Ukoliko se postignuta temperatura vode želi održavati, dugme termoregulatora treba da bude stalno u prethodno postavljenom položaju.


Ukoliko se zagrejač vode duže vreme ne koristi treba ga isključiti iz električne mreže, propusni ventil zatvoriti. Zavisno od učestalosti korišćenja i tvrdoće vode potrebno je povremeno ukloniti kamenac iz kazana i priključnih cevi. Otklanjanje kamenca i drugih nedostataka u toku eksploatacije treba poveriti stručnom licu servisne službe. Ukoliko bojler nije napunjen vodom ne treba ga priključivati na električnu mrežu kako ne bi došlo do oštećenja kazana.

Kod bespritisnih sistema se u toku korišćenja zagrejača vode pojavljuje povremeno kapanje vode na izlivnoj cevi baterije. Isto se ne može sprečiti povećanim zatezanjem ventila i treba ga izbegavati da ne bi došlo do oštećenja ventila.

Ukoliko je potrebno ispuštiti vodu iz bojlera mora se uraditi sledeće: isključiti dugme termoregulatora na poziciju "0". Isključiti kabal iz priključnice. Zatvoriti ventil za toplu vodu na svakoj slavini koja je povezana sa tim bojlerom. Otviti priključice za creva za bojler, najpre za toplu vodu a nakon toga za hladnu vodu. U slučaju nadgradnog bojlera voda će isticati kroz cev za hladnu vodu, a u slučaju podgradnog bojlera neophodno je aparat podići i zakrenuti kako bi izašla voda na ce za toplu vodu. Zaostalu vodu iz kazana isprazniti tako što će se skinuti plastični poklopac bojlera a zatim i prirubnica.

Ako je priključni kabal oštećen mora ga promeniti proizvođač ili njegov servisier ili stručno osposobljena osoba.

Bojler se puni vodom tako što se odvme samo ventili tople vode na slavini, a punjenje traje neko vreme dok na slavini ne počne da teče voda. Prvo punjenje i zagrevanje bojlera treba ispratiti do trenutka isključenja signalne sijalice..

 **UPOZORENJE:** Pre svake intervencije na bojleru obavezno je isključiti ga iz električne mreže.

POSTUPAK POSLE UPOTREBE

Električni zagrejači vode i ambalaža su izrađeni od materijala koji se recikliraju. Reciklažom materijala smanjujemo otpad i potrebu za proizvodnjom osnovnih materijala (na primer metala) koja zahteva ogromne energije i uzrokuje ispušte štetnih materija. Reciklažnim postupcima smanjujemo potrošnju prirodnih resursa jer otpadne delove od plastike i metala ponovo vraćamo u različite proizvodne procese. Nakon upotrebe zabranjeno je odlagati akumulacione bojlere kao nerazvrstan komunalni otpad. Pre odlaganja na otpad, obavezno razdvojiti plastične, gumene i elektronske elemente od metalnih, klasifikovati ih i odlagati za reciklažu ili za komunalni otpad prema važećim lokalnim propisima grada/opštine. Obavezno odvojeno sakupljanje otpadne opreme i upravljanje otpadom je jedini način koji obezbeđuje ispunjenost uslova zaštite životne sredine.



OVLAŠĆENI SERVIS „METALAC BOJLER“ D.O.O. ZA SRBIJU

1. ARANĐELOVAC; 34300; TERZA GREJANJE TR; Tanaska Rajiča BB; 034/724-388; 064/643-7104
2. BAJINA BAŠTA; 31250; ĐUNISIJEVIĆ; Dušana Višića 2; 031/861-359; 063/640-891
3. BEOGRAD; Banovo Brdo; 11000; JOKO; Paštrovićeva 4; 011/355-2374; 063/649-489
4. BEOGRAD; Novi Beograd; 11070; MAGNIFICO; Vajara Živojina Lukića 58; 011/228-1222; 063/847-0536
5. BEOGRAD; Zvezdara; 11050; GREEN SERVICE; Prvomajska 37; 011/289-5291; 064/612-6317
6. BOR; 19210; TERZIĆ ELEKTRO; Đorđa Vajferta 7; 030/458-785; 063/117-9030
7. BOR; 19210; SERVIS MIKI DAMP; 3. Oktobar 6; 030/458-000; 062/443-036
8. ČAČAK; 32000; DMG ELEKTRO; Stevana Prvovenčanog 49; 032/332-507; 060/558-69-33
9. ČUPRIJA; 35230; VUČKO-ELEKTRONIK; Dobojska 23; 035/847-6376; 063/476-376
10. DESPOTOVAC; 35213; FRIGO CENTAR; Nikole Pašića 7; 035/613-688; 063/624-792
11. GORNJI MILANOVAC; 32300; DRAGIČEVIĆ; Kursulina 22; 032/717-850; 060/611-70-80
12. IVANJICA; 32250; VODOTEHNA; Dubrava bb; 063/685-834
13. JUNKOVAC; 11562; STARČA SZR; Junkovac 310; 063/337-308
14. KIKINDA; 23300; ELEKTROSERVIS ISAKOV SZR; Đure Daničića 49; 065/601-70-60
15. KNJAŽEVAC; 19350; GAGI SERVIS; Trgovište bb; 063/808-9332
16. KRAGUJEVAC; 34000; MIŠIĆ PROFESIONAL; Braće Miladinov 33; 034/370-471; 065/360-13-03

17. KRAGUJEVAC; 34000; VODOPROM SERVIS; Vojvode putnika 39; 034/501-550; 064/185-3745
18. KRALJEVO; 36103; RADE KONČAR; Radnički Bataljon 23; 036/375-151; 063/443-510
19. KRNJEVO; 11319; ELEKTRO SERVIS RAKIĆ; Velimira Gajića 20; 026/821-297; 063/826-7835
20. KRUŠEVAC; 37000; COOL ELECTRO; Kralja Petra Prvog 105; 037/454-647; 069/445-46-47
21. KRUŠEVAC; 37000; ELMOS PROMET; Dušanova 96; 037/352-3966; 064/898-1114
22. LESKOVAC; 16000; BELA TEHNIKA-BUBI; Dragana Petrovića Stoleta 8; 016/260-412; 063/822-0929
23. LOZNICA; 15300; MANOJLOVIĆ; Bosanska 13; 015/897-027; 064/195-9509
24. LOZNICA; 15300; UNIVERZAL; Vojvode Putnika 7; 015/873-692; 064/856-8206
25. LJIG; 14240; ZTR ATP VASKE; Hadzi Ruvimova 2; 014/344-5662; 064/657-6500
26. MLADENOVAC; 11400; ELEKTROGAMA; Milivoja Blaznavca 5; 011/822-4745; 063/254-884
27. NEGOTIN; 19300; PN SERVIS; Stefanije Mihajlović 19; 019/549-645; 064/002-3700
28. NIŠ; 18000; INTERKVARC; Vinarova 4; 018/513-273; 062/274-080
29. NIŠ; 18000; MAJSTOR U KUĆI; Somborska 19; 018/272-055; 063/845-8443
30. NIŠ; 18000; SVETLOST; Kovanlučka 26; 018/595-185; 063/462-943
31. NOVI PAZAR; 36300; SERVIS ĐULOVIĆ; Stane Bačanina 15; 020/331-857; 060/602-12-66
32. NOVI SAD; 21000; NS ELEKTRO; Marodićeva 9; 021/530-631; 064/114-3145
33. OBRENOVAC; 11500; ELEKTROLUKS; Kralja Aleksandra I 34a; 011/822-2997; 063/289-262
34. ODŽAC; 25250; ELEKTROSERVIS BRANE ELEKTRO; Vojvode Mišića 9; 025/574-6567; 060/574-6567
35. PIROT; 18300; FRIGOMONT; Nikole Pašića 138; 010/311-758; 063/825-7729
36. POŽAREVAC; 12000; SERVIS ELEF; Vojvode Milenka 15; 012/550-053; 063/241-839
37. PREŠEVO; 17523; ELEKTROTEHNIKA; A. Krašnica 53; 063/816-0265; 060/153-1572
38. PRIJEPOLJE; 31300; DELTA FRIGO; Novovaroška 3; 033/714-773; 064/231-7115
39. PROKUPLJE; 18400; AMOR; 29. Novembra 11; 027/323-850; 064/207-6600
40. RAŠKA; 36350; H2O-MONT; Četvrta nova 2; 065/545-5456
41. SMEDEREVO; 11300; ELEKTRO DIPOL S; Oslobođenja 66; 026/621-035; 066/231-035
42. SOMBOR; 25000; VIDA KOVIĆ ELEKTRO; Maksima Gorkog 58; 025/442-192; 063/624-600
43. SRBEBRAN; 21480; ELEKTROSERVIS PEĐA; Miladina Jocića 18; 021/735-772; 063/544-822
44. SREMSKA MITROVICA; 22000; FRIGO SERVIS; Sremski Front 73; 022/632-670; 063/776-9270
45. STARA PAZOVA; 22300; ČMELIK-FRIGO SERVIS; Kralja Petra I 25; 022/315-065; 063/814-1797
46. SUBOTICA; 24000; B SERVIS; Doža Đerđa 19a; 024/555-475; 060/555-4750
47. SVILAJNAC; 35210; DUTA ZTR; Dimitrija Katića bb; 035/311-720; 063/607-023
48. ŠABAC; 15000; SERVIS I TRGOVINA MIJAILOVIĆ 015; Prote Smiljanica 2; 015/341-361; 064/408-8015
49. TUTIN; 36320; BELLATEHNA; Meše Selimovića bb; 065/969-66-06
50. VALJEVO; 14000; AŠKOVIĆ; Jakova Nenadovića 20; 014/230-049; 063/815-4767
51. VRANJE; 17500; ELEKTRONIK VR; Vladimira Tasića Bosnjaka 28; 060/742-3642
52. VRŠAC; 26300; BEOSERVIS; Svetozara Miletića 84; 013/282-41-26
53. ZAČAR; 19000; BATA BOŽA; Hajduk Veljkova 15; 019/420-855; 064/121-7626
54. ZRENJANIN; 23000; ELEKTRO SERVIS IGNJATOV; 4. Jul 1; 023/525-100; 069/271-1205

OVLAŠĆENI SERVIS „METALAC BOJLER“ D.O.O. ZA CRNU GORU

1. PODGORICA; 81000; FRIGOELEKTRO; SKOJ-a 9; 020/268-891; 067/223-433
2. BAR; 85000; ELEKTRO SERVIS TOMBA; Tomba bb; 069/385-998; 069/331-153
3. BERANE; 84300; S.Z.R. FRIGO SISTEM; Naselje Lužac bb; 051/245-307; 069/085-791
4. BIJELO POLJE; 84000; S.Z.R. FRIGOELEKTRO; Tršova 51; 050/431-091; 069/031-660
5. HERCEG NOVI; 85340; KOMPRESOR; Njegoševa 83; 031/323-503; 067/205-000
6. KOLAŠIN; 81210; M.G. ELEKTROSERVIS; Breze 3; 020/864-120; 069/026-545
7. KOTOR; 85332; BAJ SERVIS; Prčanj 173; 032/337-173; 069/044-622
8. NIKŠIĆ; 81400; ELEKTROSERVIS-NIKCEVIĆ-ELJNIK; Karadordeva 22; 040/213-042; 069/047-507
9. PLJEVLJA; 84210; DOO LACO ELEKTRO; Radoševac 48; 052/321-644; 069/085-112
10. ULCINJ; 85360; ELEKTROSERVIS BIJELE TEHNIKE; Boška Strugara bb; 030/412-220; 069/034-546

OVLAŠĆENI SERVIS „METALAC BOJLER“ D.O.O. ZA BOSNU I HERCEGOVINU

1. SARAJEVO; 71000; PERASPERA D.O.O; Zagrebačka 4c; 033/222-234; 033/223-345
2. BANJA LUKA; 78000; PRERADOVIĆ SZR; Oplenačka 2; 051/280-500; 065/689-505
3. BIHAC; 77000; ELEKTRONIK D.O.O; Trg Slobode 8; 037/222-626; 061/370-411
4. BIJELJINA; 76300; ZTR ELEKTRO SERVIS; Dimitrija Tucovića 160; 055/420-900; 065/517-553
5. BILEĆA; 89230; SZR MIČO; Kralja Petra Oslobođioca bb; 059/370-241; 065/904-109
6. BRČKO; 76010; ĐUKANOVIĆ SZR; Rajsa Dž. Čauševića 8; 049/215-384; 065/529-798
7. CAZIN; 77220; SZTR BORAC; 505-ta Viteška; 063/914-099
8. GORAŽDE; 73200; TEHNIKA d.o.o; Mravinjac bb; 038/822-222; 061/156-046
9. GRADAČAC; 76250; ELEKTROSERVIS HIDO; H.K.Građašević br.110; 035/821-210; 061/103-900
10. GRADACAC; 76250; BAKALUK; Sviracka bb; 035/819-415; 035/821-975
11. TOMISLAVGRAD; 80240; JURCOMM; B.KRALJA TOMISLAVA bb; 063/135-333
12. JELAH-TEŠANJ; 74264; EURO ELEKTRO; Braće Kotorića bb; 032/663-653; 061/736-536
13. MOSTAR; 88000; TEHNIKA PAM; Akademika Ivana Zovke br.10; 036/320-644; 063/314-994
14. PRIJEDOR; 79101; M-ELEKTRO; Omladinski put 9; 065/676-039
15. ROGATICA; 73220; ELEKTROMEHANIKA SZR; Srpske sloge bb; 058/416-444; 068/341-135
16. TRAVNIK; 72270; OR EL-MEK; Krndija br. 4; 061/426-990
17. TREBINJE; 89000; TERMOMONT; Tini S 105; 059/270-870; 065/541-449
18. TUZLA; 75000; EUROLINE; Stupine B7; 035/276-228; 061/101-717
19. ZENICA; 72000; ELEKTROSERVIS; Huseina Kulenovića br. 23a; 032/407-706; 061/781-797

Малолитражните електрични грејачи на вода се произведени да работат под притисок на водата од водоводната мрежа. Изработени се во согласност со важечките стандарди и испитани кај акредитирани институции, од кои поседуваат соодветен атест. Апаратот можат да го користат деца постари од 9 години како и лица со намалени физички, сензорни и ментални способности, како и лица на кои им недостасува искуство и знаење, доколку се под надзор или водство, кое подразбира употреба на апаратот на сигурен начин и ако ги разбираат ризиците кои постајат при употреба на апаратот.

Деца не смеат да си играат со апаратот. Чистењето и одржувањето на апаратот не смеат да ги вршат деца, без надзор. Ако приклучниот кабел е оштетен, мора да го замени производителот, негов сервисер или стручно оспособено лице за да се избегне опасност. На секој акумулационен грејач на вода мора да биде вграден сигурносен вентил (како на слика 4.1 и 4.2, кој обезбедува притисокот во казанот да не ја надмине дозволената вредност. Сигурносниот вентил мора редовно да се контролира на секои 15 дена. Кај контролите со поместување на полугите или одвртување на навртките (зависно од типот на вентилот), се овозможува истиснување на водата од повратниот сигурносен вентил, што е знак дека е исправен. Неповратниот вентил спречува празнење на казанот во случај на пад на притисокот во водоводната мрежа. На бојлерот, неопходно е да се приклучи сигурносен вентил, чиј притисок на растоварување е 8 бар. Во текот на користењето, можно е водата да капе од цевката за празнење на уредот за снижување на притисок (сигурносен вентил). Цевката за празнење на уредот за снижување притисок (сигурносен вентил), мора да биде отворена кон атмосферата и завртена во насока надолу, за да се спречи замрзнување на вода во цевката. Уредот за снижување притисок преку регуларна работа, треба да овозможи одстранување на талогот од варовник и проверка дали е блокиран. Повремено, најмалку еднаш месечно потребно е да се помести полугата на сигурносниот вентил, за да се провери функцијата на вентилот и да се одстранат наслагите варовник.

Основните технички карактеристики се дадени на налепницата „Таблица на карактеристики“, залепена помеѓу приклучните цевки.

На слика 1, дадена е скица на малолитражниот грејач на вода MT8 со основните позиции

МОНТАЖА

На водоводна и електрична мрежа малолитражниот бојлер може да го приклучи само стручно обучено лице.

Се монтира според дадена шема, се поврзува на предвиденото место, што поблиску до местото на користење. При монтажата, треба да се избегнува монтажа на места изложени на температура на замрзнување на водата, за да се избегне пукање на казанот.

Малолитражните бојлери се произведуваат како надградни (N) и подградни (P) варијанти и се монтираат според слика 2.1 и 2.2.

Сите типови малолитражни бојлери се вградуваат во вертикална положба и се зацврстуваат на ѕид со помош на два клина. Бидејќи работат како затворен систем, малолитражните грејачи на вода овозможуваат користење на водата на повеќе потрошувачки места.

Казанот е изолиран со квалитетна полистиренска (PS) изолација со што се овозможува загреаната вода што подолго да се задржи во топла состојба. Водата од казанот е физиолошки исправна и може да се користи за подготовка на храна.

ПРИКЛУЧУВАЊЕ НА ВОДОВОДНА ИНСТАЛАЦИЈА

Вливната цевка (за ладна вода) е обележана со сина розетна, а изливната цевка (за топла вода) е обележана со црвена розетна, кон што треба да се придржувате при приклучување на малолитражниот грејач на вода, на водоводната инсталација. Бојлерот со ознака N е наменет за вградување над славините, а бојлерот со ознака P е наменет за вградување под славините (видете слика 2 и 2.1). Акумулациониот грејач работи под притисок (затворен систем) и овозможува користење на водата на повеќе места.

При приклучувањето на грејачот мора да се вгради адекватна батерија за мешање наменета за работа под притисок. Пред приклучување на електрична мрежа казанот на апаратот задолжително мора да се наполни со вода, за да не дојде до оштетување на истиот. Излезот на водата служи како одвод и не смее да биде споен нити со славина нити со било кој друг прибор освен оној утврден во упатството.

Помеѓу сигурносниот вентил и електричниот грејач на вода не смее да се монтира запорниот вентил, бидејќи тогаш ќе се оневозможи функционирањето на сигурносниот вентил.

При првото полнење потребно е да се отвори славината за топла вода. Казанот е полн кога низ славината ќе почне да тече вода. При вградувањето на бојлерот и приклучувањето на водоводна мрежа мора да се користи нов комплет црева, односно старите и веќе користени црева не смеат да се употребат.

ПОСТАПКА НА ПРИКЛУЧУВАЊЕ НА ВОДОВОДНА ИНСТАЛАЦИЈА:

1. Поставете го бојлерот на за тоа предвиденото место, во близина на нископритисна батерија. За P варијантата на бојлер, вградувањето се врши под батеријата, а за N верзијата, вградувањето се врши над батеријата (видете слика 2.1, 2.2).
2. Со употреба на заптивка, да се поврзат батеријата и бојлерот и тоа така што сината розетна на бојлерот да одговара на влезот на ладната вода од водоводната мрежа во бојлерот, а црвената розетна да одговара на излезот на топла вода од бојлерот кон потрошувачот. Шемата на поврзување на бојлерот на водоводната инсталација е дефинирана на слика 4.1 и 4.2
3. На секој акумулационен грејач на вода мора да биде вграден сигурносен вентил (како на слика 4.1), кој обезбедува притисокот во казанот да не ја надмине дозволената вредност. Помеѓу сигурносниот вентил и електричниот грејач

на вода не смее да се монтира запорен вентил, бидејќи тогаш би се оневозможило функционирањето на сигурносниот вентил.

4. Со затворен вентил за ладна вода, а отворен за топла вода, кај дворачните батерии, односно во положба "топла вода" кај еднорачните батерии, да се пушти вода во бојлерот и да се причека додека се наполни. Бојлерот е наполнет кога од изливната цевка на батеријата ќе почне да тече вода.

5. После ова бојлерот може да се приклучи на електрична инсталација.

При загревањето вода, притисокот на водата во бојлерот се зголемува до границите подесени на сигурносниот вентил и притоа доаѓа до капење на вода од сигурносниот вентил. Водата што капе може да се спроведе преку лејка и преку цревата во одводот на вододводната мрежа. Во случај, поради несоодветно изведена водоводна инсталација, да немате можност водата која капе од сигурносниот вентил да ја спроведете во одвод, капењето може да се избегне со вградување експанзионен сад со волумен 5% од волуменот на бојлерот, на доводната цевка во бојлерот.



ПРЕДУПРЕДУВАЕ: Пред да се поврзете со електричната мрежа, бојлерот на апаратот мора да се наполни со вода за да не го оштетите котелот.



ПРЕДУПРЕДУВАЕ: Не сме да се инсталира затворачки вентил помеѓу сигурносниот вентил и електричниот бојлер. вентил бидејќи тогаш работата на сигурносниот вентил би била оневозможена.

ПРИКЛУЧУВАЊЕ НА ЕЛЕКТРИЧНА МРЕЖА

Грејачот на вода се приклучува на електрична мрежа, само откако претходно казанот е наполнет со вода. Приклучувањето се врши според важечките стандарди за електрична инсталација. Приклучувањето се врши со напојувачки кабел PP/J со залеан приклучок, со заштитно заземјување. Апаратот мора да биде монтиран во таква положба, така што после монтажа да биде овозможен пристап до штекерот (да може по потреба да се извлече).

РАКУВАЊЕ И ОДРЖУВАЊЕ

Вклучување на грееењето се врши со завртување на копчето на регулаторот во соодветна положба, зависно од посакуваната температура на која водата треба да се загрее. Максимална температура на грееење на водата е 75°C. Термостатот автоматски го исклучува грееењето кога ќе се постигне посакуваната температура на водата. Додека трае грееењето, ќе свети сигналната светилка, а ќе се изгасне откако ќе биде постигната зададената температура. Доколку сакате да се одржува постигнатата температура, копчето на терморегулаторот треба секогаш да биде во претходно поставената положба.

Доколу грејачот на вода не се користи подолго време, треба да се исклучи од електричната мрежа и пропусниот вентил да се затвори. Зависно од зачестеноста на користење и тврдоста на водата, потребно е повремено да се одстрани варовникот од казанот и приклучните цевки. Одстранувањето на варовникот и другите недостатоци за време на користењето, треба да ги доверите на стручно лице од сервисна служба. Доколку бојлерот не е наполнет со вода, не треба да се приклучува на електрична мрежа, за да не дојде до оштетување на казанот.

Доколку е потребно да се испушти вода од бојлерот, мора да се направи следното: да се исклучи копчето на термостатот на позиција „0“. Да се исклучи кабелот од штекер. Да се затвори вентилот за топла вода на секоја славина која е поврзана со тој бојлер. Да се одвртат приклучоците на цревата на бојлерот, најпрвин за топла вода, а потоа и за ладна вода. Во случај на надграден бојлер, водата ќе истекува преку цевката за ладна вода, а во случај на подграден бојлер неопходно е апаратот да се подигне и преврти за да излезе водата од цевката за топла вода. Преостанатата вода од казанот треба да се испразни така што ќе се одстрани пластичниот капак на бојлерот, а потоа и прирабницата.



УПОЗОРЕЊЕ: Пре сваке интервенције на бојлеру обавезно је исклучити га из електричне мреже.

ПОСТАПКА ПОСЛЕ УПОТРЕБА

Бојлерите и амбалажата се изработени од материјали кои се рециклираат. Забрането е после употребата, бојлерите да се фрлаат како неселектиран комунален отпад. Пред одстранувањето на отпадот, задолжително да се раздвојат пластичните, гумените и електронските елементи од металните, да се класифицираат и одвојат за рециклажа или за комунален отпад, според важечките локални прописи на градот/општината. Задолжителното, одвоено собирање отпадна опрема и управување со отпад е единствен начин кој обезбедува исполнување на условите за заштита на животната средина.



СПИСОК НА ОВЛАСТЕНИ СЕРВИСИ ЗА БЕЛА ТЕХНИКА

КОНЧАР СЕРВИС ДОО, Бул. Партизански одреди бр. 105 Скопје 02/3073-350; 3065-578

КОНЧАР СЕРВИС ДОО, ул. Бидоє С. Бато бб Тетово 044/338-043 **МИС ЕЛЕКТРО КОМПАНИ**, ул. 11-ти Октомври бб зграда табана Прилеп 048/427-009 **СЕРВИС ТЕРМОФРИЗ**, ул. Славеј Планина бб Охрид 046/261-136 **СЕИКО КОМЕРЦ**, Градски Пазар Делчево 033/410-025 **СЕРВИС ЕЛЕКТРОН**, ул. 29-ти Ноември бр. 2 Дебар 046/831-165 **СЕРВИС ТОНИ**, ул. Благој Нечев бр. 39 Велес 070/315-005 **АЛФА ЕЛЕКТРОТЕХНИКА**, ул. Ванчо Китанов бр. 17 Пелчево 033/520-214 **Н-МАН**, ул. Јане Сандански бр. 92 032/440-925 **КОНЧАР СЕРВИС ДОО**, Бул. Октомвриска револуција бб Куманово 031/421-762 **СЕРВИС ЕЛГО-Н**, ул. 29-ти Ноември бр. 153 Ресен 047/454-072 **СЕРВИС МИТЕ**, ул. Методи Митевски бр. 12 Струмица 034/323-014 **СЕРВИС СИМЕНС**, ул. Гоце Делчев бб Кичево 045/222-377 **СЛОМАК**, ул. Шишка бб Кавадарци 043/412-626 **СЕРВИС ЕЛЕКТРОЛУКС**, ул. Благој Туфанов бр. 22 Радовиш 078/277-632 **ЕЛЕКТРОМОЈНО**, ул. Никола Тесла бр. 99 Битола 078/445-678 **АМПЕР**, Ул. Борис Кидрич бр. 19 Крива Паланка 031/374-083 **ТЕСЛА ТЕРМ**, ул. Скопска бб Гевгелија 075/650-888

Električni grelniki za vodo majhnega volumna so proizvedeni, da delujejo pod tlakom vode iz vodovodne napeljave. Izdelani so v skladu z veljavnimi standardi in so preiskušeni v akreditiranih ustanovah, ki izvajajo ustrezne ateste.

Aparat lahko uporabljajo otroci, stari od 8 let in več, in osebe z zmanjšano telesno, senzorično ali duševno sposobnostjo ali pomanjkanjem izkušenj in znanja, če so pod nadzorom ali pa so jim dana jasna navodila glede varne uporabe naprave, in razumevanje nevarnosti tekom uporabe aparata.

Otroci se z aparatom ne smejo igrati. Otroci aparata ne smejo čistiti ali urejati, če niso pod nadzorom. Če je priključni kabel poškodovan ga mora, da bi se izognili nevarnosti, zamenjati njegov proizvajalec, serviser ali druga, strokovno usposobljena oseba. Vsak akumulacijski grelnik vode mora imeti vgrajen varnostni ventil

(kot kaže slika 4 i 4.1), ki skrbi za to, da tlak v kotlu ne prekorači dovoljeno vrednost. Varnostni ventil morate preveriti vsakih 15 dni. Med pregledom, s pomikanjem vzvoda ali odvijanjem matice (odvisno od vrste ventila), če naprava pravilno deluje, omogočite iz povratnega varnostnega ventila odtok vode. V primeru padca tlaka v vodovodni napeljavi, nepovratni ventil preprečuje izpraznitev kotla. Na kotel je potrebno priključiti varnostni ventil z razbremenitvenim tlakom 8 barov. Lahko se zgodi, da tekom uporabe, z namenom, da se zniža tlak (varnostnega ventila) iz cevi začne kapljati voda. Cev za praznjenje naprave za znižanje tlaka (varnostnega ventila) mora biti navzgor odprta in obrnjena navzdol. S tem preprečite zmrzovanje vode v cevi. Naprava za nižanje tlaka s svojim pravilnim delovanjem odstranjuje usedline vodnega kamna in preprečuje zamašitev kotla. Da bi preverili pravilno delovanje varnostnega ventila in odstranili usedline vodnega kamna, je občasno (vsaj enkrat na mesec) potrebno premakniti vzvod varnostnega ventila.

Osnovne tehnične lastnosti so navedene na nalepki „Tablica Karakteristik“, ki se nahaja med priključnimi cevmi.

NAMESTITEV

Na vodovodno in električno omrežje lahko kotel z majhnim volumnom priključi le za to usposobljena oseba.

Naprava se montira kakor prikazano na dani shemi, na za to predvideno mesto, čim bližje mestu uporabe. Naprave ne nameščajte na mestih, ki so izpostavljeni temperaturam, ki lahko povzročijo zmrzovanje vode, saj to lahko povzroči pokanje kotla. Kotel z majhnim volumnom se lahko proizvede kot nadgradni (N) ali podgradni (P). Namestite jo kakor prikazano na sliki 2.1 i 2.2

5 Vse vrste grelnikov z majhnim volumnom se nameščajo navpično ter se na steno pričvrstijo s pomočjo dveh vijakov. Ker delujejo kot zaprt sistem, grelniki vode z majhnim volumnom omogočajo uporabo vode na večih točkah uporabe.

Kotel je izoliran s kvalitetno polistirensko (PS) izolacijo, ki ohranja vodo toplo dalj časa. Voda iz kotla je neoporečna in se lahko uporablja tudi za pripravo hrane.

PRIKLJUČITEV NA VODOVODNO NAPELJAVO

Pri priključitvi grelnika vode z majhnim volumnom na vodovodno napeljavo upoštevajte, da je vlivna cev (za hladno vodo) EZV označena z modro rozeto, izlivna cev (za toplo vodo) pa z rdečo rozeto. Grelnik z oznako N je namenjen vgradnji nad pipo, medtem ko je grelnik z oznako P namenjen vgradnji pod pipo (glejte sliko 2.1 i 2.2). Grelnik deluje pod tlakom (zaprt sistem) in omogoča uporabo vode na večih mestih.

Ob priključitvi grelnika se mora vgraditi tudi primerna baterija za mešanje, ki je namenjena delu pod tlakom.

Pred priključitvijo na električno omrežje morate kotel aparata obvezno napolniti z vodo. S tem preprečite, da bi se kotel poškodoval. Izhod vode deluje kot odvod in se sme biti povezan z nobeno pipo ali drugim priborom, ki ni predviden v tem priročniku.

Med varnostnim ventilom in električnim grelnikom vode ne smete namestiti zapornega ventila, saj bi ta onemogočil delovanje varnostnega ventila.

Ob prvem polnjenju odprite pipo za toplo vodo. Kotel je poln, ko iz pipe priteče voda. Ob namestitvi in priključitvi na vodovodno omrežje uporabljajte le novi komplet cevi. Stare in že uporabljene cevi se ne smejo uporabljati.

PRIKLJUČITEV NA ELEKTRIČNO OMREŽJE

1. Grelnik postavite na za to predvideno mesto v bližino baterije z nizkim tlakom. Napravo različice P pod baterijo, a različico N nad baterijo (glejte sliko 2.1 i 2.2).

2. S pomočjo tesnila povežite baterijo in grelnik na način, da cev z modro rozeto odgovarja vходу hladne vode iz vodovodne napeljave in grelnik, a da cev z rdečo rozeto odgovarja izhodu tople vode iz grelnika k uporabniku. Shema priključitve kotla na vodovodno napeljavo je prikazana na sliki 4.1 i 4.2

3. Na vsak bojler mora biti vgrajen varnostni ventil (kot prikazano na sliki 4.1), ki skrbi, da tlak v kotlu ne prekorači dovoljeno vrednost. Med varnostnim ventilom in električnim grelnikom ne smete namestiti zapornega ventila, saj bi to onemogočilo varno delovanje ventila.

4. Ob zaprtem ventilu za hladno vodo a odprtim ventilom za toplo vodo pri dvostranskih baterijah, oziroma v položaju „topla voda“ pri enoročnih baterijah, izpusite vodo v grelnik in počakajte, da se napolni. Bojler je napolnjen, ko iz izlivne cevi baterije začne iztekati voda.

5. Po tem lahko grelnik priklopite na električno napeljavo.

Med gretjem vode tlak vode v grelniku raste do vrednosti, ki je nastavljena na varnostnem ventilu in pride do kapljanja vode iz varnostnega ventila. Vodo, ki kaplja, lahko s pomočjo lijaka ali cevi speljete v odvod vodovodnega omrežja. V primeru, da vode, ki kaplja iz varnostnega ventila ne morete speljati v odvod, se lahko kapljanju izognete tako, da na dovodno cev grelnika vgradite posodo s 5% volumna grelnika.

! OPOZORILO: Pred priključitvijo na električno omrežje je treba kotel napolniti z vodom, da ne poškodujete kotla.

! OPOZORILO: Zapornega ventila ne smete namestiti med varnostnim ventilom in električnim grelnikom vode, ker bi bilo potem delovanje varnostnega ventila onemogočeno.

Vsak tlačni grelnik vode mora biti opremljen z varnostnim ventilom (kot je na sliki 4.1), ki zagotavlja, da je tlak v kotlu ne presega dovoljene vrednosti. Varnostni ventil je treba redno preverjati vsakih 15 dni. Nadzorna koda s premikanjem ročice ali odvijanjem matice (odvisno od vrste ventila) je možno izprazniti vodo iz povratka varnostni ventil, kar je znak, da je pravilen. Nepovratni ventil preprečuje praznjenje kotla v primeru padca tlaka vodovodno omrežje. Na kotel je potrebno priključiti varnostni ventil z razbremenilnim tlakom 8 barov. Pri segrevanju vode se tlak vode v kotlu poveča na mejo, nastavljeno na varnostnem ventilu, in tako naprej ko voda kaplja iz varnostnega ventila. Kapljajočo vodo lahko odvajate skozi lijak in cev vodovodna omrežja. V primeru, da zaradi nepravilno izvedene vodovodne instalacije nimate možnosti zalivanja ki kaplja iz varnostnega ventila v odtok, se lahko izgnete kapljanju z namestitvijo ekspanzijske posode prostornine 3 litre na dovodni cevi kotla. Za pravilno delovanje varnostnega ventila je treba občasno izvajati nadzor, odstranite vodni kamen in preverite, ali varnostni ventil ni blokiran. Občasno, vsaj enkrat za preverjanje delovanja ventila in odstranjevanje usedlin je potrebno mesečno premikati ročico varnostnega ventila apnenec. Izpustna cev varnostnega ventila mora biti odprta v ozračje, obrnjena navzdol in postavite na mesto, kjer ne more zmrzniti.

PRIPOJENIE K ELEKTRICKEJ SIETI

Grelnik vode morate predhodno napolniti z vodo. Priključitev se izvaja v skladu z veljavnimi standardi za električne naprave. Potrebujete napajalni kabel PP/J z zalitim vtičakom in varnostno ozemljitvijo. Napravo namestite tako, da lahko dostopate do vtičnice (da lahko po potrebi napravo izklopite).

! OPOZORILO: Pred vsakim posegom na kotlu ga morate obvezno odklopiti iz električnega omrežja.

RAVNANJE, NADZOR IN VZDRŽEVANJE KOTLOV

Gretnje vključite tako, da obrnete gumb regulatorja v ustrezen položaj, odvisen od željene temperature. Maksimalna temperatura segrevanja je 75°C. Ko je željena temperatura dosežena, termostat samodejno izključi gretnje. Signala lučka sveti v se dokler se voda ne segreje do željene temperature. Če želite, da voda v kotlu ostane topla, potem pušite gumb regulatorja v nastavljenem položaju.

Če grelnik dalj časa ne uporabljate, potem ga morate izključiti iz električnega omrežja, prepustni ventil pa zapreti. Vodni kamen v kotlu in priključnih ceveh je potrebno odstranjevati glede na pogostost uporabe grelnika.

Odstranjevanje vodnega kamna in druge pomanjkljivosti odstranjuje oseba, ki je usposobljena za to.

V kolikor grelnik ni napolnjen z vodo, ga ni potrebno priključiti na električno omrežje. Tako boste preprečili nastanek škode na grelniku. Če je iz grelnika potrebno izpustiti vodo, morate storiti naslednje: gumb termostata nastavite na pozicijo "0". Izključite kabel iz vtičnice. Zaprite ventil za toplovodonsakipipi, kijejepovezanaste m grelnikom. Odvijte priključke cevi za grelnik, najprej z a toplo vodo n na to za hladno. Če je grelnik nadgradni, potem bo voda stekla čez cev za hladno vodo, a če je grelnik podgradni, potem morate grelnik privzdigniti in ga obrniti. Voda bo stekla skozi cev za toplo vodo. Preostalo vodo iz kotla odstranite tako, da odstranite plastični pokrov grelnika in za tem še prirobo.

! OPOZORILO: Pred vsakim posegom na kotlu ga morate obvezno odklopiti iz električnega omrežja.

POSTOPEK PO UPORABI

Grelniki in embalaža so izdelani iz materiala, ki ga je možno reciklirati. Grelnik je, po uporabi, prepovedano odlagati kot mešanici komunalni odpadki. Pred odlaganjem na odpad morate obvezno ločiti plastiko, gume in elektroniko od kovine, jih klasificirati in odlagati v skladu z veljavnimi lokalnimi predpisi občine/mesta. Ločeno zbiranje in urejanje odpadkov je eden izmed načinov za izpolnjevanje pogojev varovanja življenjskega okolja.



POOVLAŠČENI SERVIS „METALAC BOJLER“ D.O.O. ZA SLOVENIJO

1. LJUBLJANA; ČRNUČE; 1231; SERVIC D.O.O.; Brničeva 5; 031/854-278; 01/601-0150

Malolitražni električni grijači vode proizvedeni su za rad pod tlakom vode iz vodovodne mreže. Izrađeni su u skladu s važećim standardima i ispitani kod ovlaštene ustanove, od koje posjeduju odgovarajući atest.

Aparat mogu koristiti djeca starija od 8 godina, kao i osobe sa smanjenim fizičkim, senzoričkim i mentalnim sposobnostima te osobe kojima nedostaje iskustvo i znanje, ako su pod nadzorom ili vodstvom koje podrazumijeva uporabu aparata na siguran način i ako razumiju rizike koji postoje prilikom uporabe aparata.

Djeca se ne smiju igrati s aparatom. Čišćenje i održavanje aparata ne smiju obavljati djeca bez nadzora. Ako je priključni kabel oštećen, mora ga promijeniti proizvođač, njegov serviser ili stručno osposobljena osoba kako bi se izbjegla opasnost. Na svaki akumulacijski grijač vode mora biti ugrađen sigurnosni ventil (kao na slici 4 i 4.1), koji osigurava da pritisak u kotlu ne prekorači dozvoljenu vrijednost. Sigurnosni ventil se mora redovno kontrolirati svakih 15 dana. Kod kontrole, pomicanjem polugice ili odvrtanjem matice (ovisno o tipu ventila), omogućuje se istjecanje vode iz povratnog sigurnosnog ventila, što je znak da je ispravan.

Nepovratni ventil sprječava pražnjenje kotla u slučaju pada tlaka u vodovodnoj mreži. Na boiler je neophodno priključiti sigurnosni ventil, čiji je pritisak rasterećenja 8 bara. U toku eksploatacije, voda može kapati iz cijevi za pražnjenje uređaja za sniženje tlaka (sigurnosnog ventila). Cijev za pražnjenje uređaja za sniženje tlaka (sigurnosnog ventila) mora biti otvorena prema atmosferi i okrenuta u smjeru prema dolje, kako bi se sprječilo zamrzavanje vode u cijevi. Uređaj za sniženje tlaka treba regularnim radom omogućiti uklanjanje taloga vapna i provjeru da li je blokiran. Povremeno, najmanje jednom mjesečno, potrebno je pomaknuti polugicu sigurnosnog ventila kako bi se provjerila funkcija ventila i uklonile naslage kamenca.

Osnovne tehničke karakteristike prikazane su na naljepnici "Tablica karakteristika", zalijepljenoj između priključnih cijevi.

Na sl. 1 prikazana je skica malolitražnog grijača vode s osnovnim pozicijama:

MONTAŽA

Na vodovodnu i električnu mrežu, malolitražni boiler može priključiti samo za to obučena stručna osoba.

Montira se prema dobivenoj shemi veze na predviđeno mjesto, što bliže mjestu korištenja. Pri montaži treba izbjegavati montažu na mjestima izloženim temperaturama zamrzavanja vode, kako bi se izbjeglo pucanje kotla.

Malolitražni boileri se proizvode kao nadgradna (N) i podgradna (P) varijanta i montiraju se prema slici 2.1 i 2.2

PRIKLJUČENJE NA VODOVODNU INSTALACIJU

Ulivna cijev (za hladnu vodu) je obilježena plavom rozetom, a izlivna cijev (za toplu vodu) je obilježena crvenom rozetom, čega se treba pridržavati prilikom priključenja malolitražnog grijača vode na vodovodnu instalaciju. Boiler s oznakom N namijenjen je ugradnji iznad slavine, a boiler s oznakom P je namijenjen ugradnji ispod slavine (pogledati sliku 2.1 i 2.2). Akumulacijski grijač radi pod tlakom (zatvoreni sustav) i omogućuje korištenje vode na više mjesta. Pri priključenju grijača mora se ugraditi odgovarajuća baterija za miješanje, namijenjena za rad pod tlakom.

Prije priključenja na električnu mrežu, kotao aparata se mora obavezno napuniti vodom kako ne bi došlo do oštećenja kotla. Izlaz vode služi kao odvod i ne smije biti spojen ni s kakvom slavinom niti priborom drugačijim od onih koji su utvrđeni uputstvom. Između sigurnosnog ventila i električnog grijača vode ne smije se montirati zaporni ventil jer bi se tada onemogućilo djelovanje sigurnosnog ventila.

Kod prvog punjenja, potrebno je otvoriti slavinu za toplu vodu. Kotao je pun kada kroz slavinu počne teći voda. Prilikom ugradnje boilerja i priključenja na vodovodnu mrežu, mora se koristiti novi komplet crijeva, odnosno stara i već korištena crijeva se ne smiju upotrebljavati.



UPOZORENJE: Pre priključenja na električnu mrežu kazan aparata mora se obavezno napuniti vodom kako ne bi došlo do oštećenja kazana.



UPOZORENJE: Između sigurnosnog ventila i električnog zagrevača vode ne sme se montirati zaporni ventil jer bi se tada onemogućilo delovanje sigurnosnog ventila.

POSTUPAK PRIKLJUČENJA NA VODOVODNU INSTALACIJU:

1. Postaviti boiler na za to predviđeno mjesto u blizini niskotlačne baterije. Za P varijantu boilerja, ugradnja se vrši ispod baterije, a za N verziju, ugradnja se vrši iznad baterije (pogledati sliku 2.1, 2.2).
2. Povezati, uz uporabu brtvi, bateriju i boiler i to tako da plava rozeta na boileru odgovara ulazu hladne vode iz vodovodne mreže u boiler, a crvena rozeta odgovara izlazu tople vode iz boilerja prema potrošaču. Shema povezivanja boilerja na vodovodnu instalaciju je prikazana na slici 4.1 i 4.2
3. Na svaki akumulacijski grijač vode mora biti ugrađen sigurnosni ventil (kao na slici 4.1), koji osigurava da pritisak u kotlu ne prekorači dozvoljenu vrijednost. Između sigurnosnog ventila i električnog grijača vode ne smije se montirati zaporni ventil jer bi se tada onemogućilo djelovanje sigurnosnog ventila.
4. Uz zatvoreni ventil za hladnu vodu, a otvoreni ventil za toplu vodu kod dvoručnih baterija, odnosno u položaju »topla voda« kod jednoručnih baterija, pustiti vodu u boiler i sačekati da se napuni. Boiler je napunjen kada na izlivnoj cijevi baterije počne teći voda.
5. Nakon ovoga, boiler se može priključiti na električnu instalaciju. Prilikom zagrijavanja vode, pritisak vode u boileru se povećava do granice podešene na sigurnosnom ventilu i tom prilikom dolazi do kapanja vode iz sigurnosnog ventila. Kapajuća voda se može odvesti preko lijevka i crijeva u odvod vodovodne mreže. U slučaju da uslijed neodgovarajuće izvedene vodovodne instalacije nemate mogućnost vodu koja kaplje iz sigurnosnog ventila spровести u odvod, kapanje možete izbjeći ugradnjom ekspanzione posude zapremine 5% zapremine boilerja, na dovodnu cijev boilerja.

PRIKLJUČENJE NA ELEKTRIČNU MREŽU

Grijač vode se priključuje na električnu mrežu samo ako je kotao prethodno napunjen vodom. Priključenje se vrši prema važećim standardima za električne instalacije. Priključenje se vrši napojnim kablom PP/J s obloženim utikačem sa zaštitnim uzemljenjem. Aparat mora biti montiran u takvom položaju, da je nakon montaže osigurana dostupnost utičnice (da se može izvući po potrebi).



UPOZORENJE: Prije svake intervencije na bojleru, obavezno je isključiti ga iz električne mreže.

RUKOVANJE I ODRŽAVANJE

Uključenje grijanja se vrši zaokretanjem gumba regulatora u odgovarajući položaj, ovisno o željenoj temperaturi na koju se voda treba zagrijati. Maksimalna temperatura zagrijavanja vode je 75°C. Termostat automatski isključuje grijanje kada se postigne željena temperatura vode. Dok traje grijanje, signalna žarulja svijetli, a gasi se po dostizanju zadane temperature. Ukoliko se postignuta temperatura vode želi održavati, gumb termoregulatora treba biti stalno u prethodno postavljenom položaju. Ukoliko se grijač vode duže vrijeme ne koristi, treba ga isključiti iz električne mreže i zatvoriti propusni ventil. Ovisno o učestalosti korištenja i tvrdoći vode, potrebno je povremeno ukloniti kamenac iz kotla i priključnih cijevi. Otklanjanje kamenca i drugih nedostataka tijekom eksploatacije treba povjeriti stručnoj osobi servisne službe. Ukoliko bojler nije napunjen vodom, ne treba ga priključivati na električnu mrežu kako ne bi došlo do oštećenja kotla.

Ukoliko je potrebno ispustiti vodu iz bojlera, mora se uraditi sljedeće: isključiti gumb termostata na poziciju "0". Isključiti kabl iz priključnice. Zatvoriti ventil za toplu vodu na svakoj slavini koja je povezana s tim bojlerom. Odvrnuti priključke za crijeva za bojler, prvo za toplu vodu, a nakon toga za hladnu vodu. U slučaju nadgradnog bojlera, voda će istjecati kroz cijev za hladnu vodu, a u slučaju podgradnog bojlera, neophodno je aparat podići i zakrenuti kako bi voda izašla na cijev za toplu vodu. Zaostalu vodu iz kotla isprazniti tako što će se skinuti plastični poklopac bojlera, a zatim i prirubnica



UPOZORENJE: Pre svake intervencije na bojleru obavezno je isključiti ga iz električne mreže.

POSTUPAK POSLE UPOTREBE

Bojleri i ambalaža su izrađeni od materijala koji se recikliraju. Nakon upotrebe zabranjeno je odlagati bojlere kao nerazvrstan komunalni otpad. Pre odlaganja na otpad, obavezno razdvojiti plastične, gumene i elektronske elemente od metalnih, klasifikovati i odlagati za reciklažu ili za komunalni otpad prema važećim lokalnim propisima grada/opštine. Obavezno odvojeno skupljanje otpadne opreme i upravljanje otpadom je jedini način koji obezbeđuje ispunjenost uslova životne sredine.



OVLAŠĆENI SERVIS „METALAC BOJLER“ D.O.O. ZA HRVATSKU

1. ZAGREB; 10090; MLAĐAN SERVIS D.O. O.; M. Matošeca 3; 01/373-0301
2. ČAVLE (Rijeka); 51219; TERMO SERVIS ČARGONJA; Buzdohanja 36; 095/903-5024
3. KARLOVAC; 47000; TEHNOPAL SERVIS; Vladka Mačeka 26; 047/611-733; 047/616-633
4. KRIŽEVCI; 48260; ELEKTRO-BABIĆ SERVIS; Zagorska 86; 048/714-219; 098/981-3181
5. LABIN; 52220; LABIN SERVIS I TRGOVINA; Senari 43; 052/857-377; 091/252-3006
6. MAKARSKA; 21300; SERVIS BORIĆ; A. Starčevića 32; 021/611-086; 099/225-9033
7. MOKOŠICA; 20236; SERVIS BULJAN; Za Gosparevo 40; 091/452-8620
8. NOVI MAROF; 42220; SERVIS ELFO; OBRT; Orehovac 29; 042/621-197; 098/427-284
9. OSIJEK; 31000; OLUJIĆ SERVIS J.D.O.O.; Kaštelanska 19; 098/196-7775
10. PLETERNICA; 34310; ELEKTROSERVIS ČIRKO; M. Budaka 38; 034/251-666
11. PULA; 52100; SERVIS ENCO; Kosova 25; 052/218-391; 098/323-125
12. SISAK; 44000; ELEKTROTERM; M. Goričkog 14; 098/472-939
13. SLAVONSKI BROD; 35000; DOMEL D.O.O.; N.Zrinskog 1; 035/409-761; 098/340-467
14. SPLIT; 21000; SERVIS MERC I DUJMOVIĆ; Štepinčeva 6; 021/537-780; 098/287-305
15. ŠIBENIK; 22000; TEHNO JELČIĆ D.O.O.; Sarajevska 9; 022/340-229
16. VARAŽDIN; 42000; ELEKTROMECHANČARSKI OBRT MARKOVIĆ; K. Filića 9; 042/210-588
17. VINKOVCI; 32100; REGULATOR; Bana Jelačića 13; 098/269-581
18. VIR; 23234; MLAĐAN SERVIS D.O.O.; VIII Slatina 14; 098/229-677
19. VIROVITICA; 33000; SERVIS ZORAN RUDEC; Osječka 149; 033/787-707; 098/722-959

TECHNICKÉ ÚDAJE

Elektrický ohřivač vody je konstruován, jako průtočný (otevřený) beztlakový systém. Tyto výrobky jsou vyrobeny podle odpovídajících standardů a jsou atestované v odpovídajících zkušebnách a mají adekvátní atest.

Zabraňte manipulaci dětem a neoprávněným osobám bez dozoru. Základní technické údaje se nachází na štítku „Tabulka charakteristik“ který je přilepen mezi kabely na připojení. Na obrázku 1 je náčrt výrobku:

MONTÁŽ

Připojení spotřebiče může provádět jenom odborný servis podle platných norem pro instalaci. Montáž se provádí dle náčrtu, co nejlíže k místu použití. Je třeba se vyhnout místům, kde se teplota může dostat pod bod mrazu, aby jste se vyhnuli prasknutí nádrže. Předpisy a směrnice, které je nutné dodržet při montáži ohřivače k elektrické síti ČSN 33 2180 – Připojování elektrických přístrojů a spotřebičů, ČSN 33

2000-4-41 - Elektrické instalace nízkého napětí: Ochranná opatření pro zajištění bezpečnosti - Ochrana před úrazem elektrickým proudem, ČSN 33 2000-5-51 – Elektrická instalace budov, ČSN 33 2000-7-701 - Elektrické instalace nízkého napětí: Zařízení jednoúčelová a ve zvláštních objektech - Prostory s vanou nebo sprchou

Elektrické ohřivače vody se vyrábějí ve dvou provedeních: nad úrovně (N) a pod úrovně (P) a montují se dle obrázku 2. Všechny typy elektrických ohřivačů se instalují ve vertikální poloze a připevňují se ke zdi dvěma šrouby. Tak jako pracují jako otevřený systém elektrické ohřivače umožňují používání vody jenom na jednom místě.

Polypropylénová (PP) nádrž je izolovaná kvalitnou polystyrénovou (PS) izolací, čím zohriata voda zostáva dlhšie teplá. Voda z PP nádrže je zdravotne nezávadná a môže sa používať na prípravu jedla.

PRIPOJENIE NA VODOVODNÚ SIET'

Trubka na studenou vodu je označena modrou barvou, a trubka na teplou vodu je označena červenou barvou, toto se musí dodržovat při připojení zařízení na vodu. Ohřivač vody s označením N se instaluje nad baterii, ohřivač vody s označením P se instaluje pod baterii (obr. 2). Elektrický ohřivač vody pracuje jako průtočný (otevřený) beztlakový systém, přičemž umožňuje použití teplé vody jenom na jednom místě.

Pro průtokový systém připojení je třeba instalovat adekvátní beztlakovou baterii na míchaní studené a teplé vody. Instalovaná baterie musí splňovat platné standardy u kterých otvor na přívod vody do baterii není větší než 3 - 4 mm, a v případě podúrovňové verze spotřebiče baterie musí mít instalované 3 trubky. Na přívodní trubku před baterii je třeba instalovat zpětný ventil, který v případě odstávky vody zabrání vytečení vody z nádrže.

Jestli je tlak ve vodovodním řádě vyšší než 0,6Mpa (6 bar) je třeba instalovat redukční ventil před baterii. Na odvod z průtokového ohřivače se nesmí připojovat žádné dodatečné zařízení na vodu (rozprašovač vody, sítko atd.) ani hadice delší než 1,2 m, aby se nezvyšil tlak v nádrži a tím její poškození.

Před připojením na el. síť je třeba nádrž spotřebiče naplnit vodou, aby nedošlo k poškození topného tělesa a ohřivače.

Při prvním plnění je třeba otevřít kohoutek od teplé vody. Nádrž je plná když z kohoutku začne téct voda.



VAROVÁNÍ: Před připojením k síti musí být kotel spotřebiče naplněn vodou, aby nedošlo k poškození kotle.



VAROVÁNÍ: Mezi pojistný ventil a elektrický ohřivač vody nesmí být instalován uzavírací ventil, protože by to bránilo fungování bezpečnostního ventilu.

PRIPOJENIE K ELEKTRICKEJ SIETI

1. Dejte zařízení na vybrané místo v blízkosti nízkotlaké baterie. Pro P variantu zařízení se instalace provádí pod baterii, pro N verzi se instalace provádí nad baterii (obr. 2).
2. Připojte s použitím těsnění baterii na ohřivač, tak aby modrá barva na zařízení odpovídala vstupu studené vody z vodovodní sítě do ohřivače, a červená barva odpovídala výstupu teplé vody z ohřivače ke spotřebiteli.
3. Když je zavřen ventil na studenou vodu a otevřený ventil na teplou vodu (u dvojitých baterií), nebo v poloze „teplá voda“ u míscí baterie napustit vodu do ohřivače a počkat aby se naplnil. Zařízení je plné, když z trubky začne téct voda.
4. Nyní se ohřivač může připojit na el. síť

INŠTALAČNÉ PREDPISY A NORMY

Ohřivač se připojuje na el. síť v případě, jestli je nádrž naplněna vodou. Připojení se provádí dle platných standardů pro el. instalace, pomocí tří žilového kabelu PP/J 3x1. Spotřebič musí být instalován v poloze, že je dostupná zástrčka (aby se dle potřeby mohla vytáhnout)



UPOZORNĚNÍ: Před jakýmkoliv zásahem na spotřebiči se ohřivač musí odpojit od el. sítě.

POUŽITIE A ÚDRŽBA

Zapnutí ohřivače se provádí kotoučem regulátoru teploty do odpovídající polohy podle zvolené teploty ohřívání. Max. teplota ohřívání je 75°C. Termostat se automaticky vypíná, když je dosažena žádaná teplota. V průběhu ohřívání svítí signální světlo, a zhasne po dosažení žádané teploty. Jestli chcete udržovat dosaženou teplotu, kotouč regulátoru má být stále v nastavené poloze. Jestli je přívodní kabel poškozen, musí ho vyměnit výrobce, servis výrobce nebo oprávněná osoba.

V průběhu používání zařízení se objeví občasné kapání vody z kohoutku baterie. Je to zcela běžný jev u betlakových ohřivačů

vody. Může se tomu zabránit silnějším zatahováním ventilu, ale to se nedoporučuje protože se ventil může poškodit. Jestli se spotřebič nepoužívá delší dobu, je třeba ho vypnout a uzavřít přívod vody. V souvislosti s tím jak často se spotřebič používá a podle tvrdosti vody, je třeba občas odstranit vodní kámen z PP nádrže a trubekna připojení. Odstranění vodního kamene a ostatních nedostatků během provozu má dělat odborný servis. Jestli ohřívač není naplněn vodou nesmí se připojovat na el. síť, aby se nepoškodilo topné těleso a nádrž. Ohřívač se napouští vodou otevřením kohoutku teplé vody, napouštění trvá dokud nezačne vytékat voda z baterie. První plnění a ohřívání spotřebiče je třeba sledovat do okamžiků než se vypne signální světlo.

VYRADENIE UŽ NEFUNKČNÉHO SPOTREBIČA

Akumulační ohřívače vody a obal jsou vyrobeny z recyklačního materiálu. Za obal ve kterém byl výrobek dodán, byl uhrazen servisní poplatek za zajištění zpětného odběru a využití obalového materiálu. Servisní poplatek byl uhrazen dle zákona č. 477/2001 Sb. ve znění pozdějších předpisů u firmy EKO-KOM a.s. Klientské číslo firmy je F00020276. Obaly z výrobků odložte na místo určené obcí k ukládání odpadu. Vyřazený a nepoužitelný výrobek po ukončení provozu demontujte a dopravte do střediska recyklace odpadů (sběrný dvůr) nebo kontaktujte prodejce.



AUTORIZOVANÝ SERVIS "METALAC BOJLER" D.O.O PRO ČESKOU REPUBLIKU

 **MarexTrade**[®], s. r. o.

K Šeberáku 180/1
148 00 Praha 4 - Kunratice
Tel.: 244 911 975, 244 911 979
Fax: 244 912 157, e-mail: info@marextrade.cz

TECHNICAL INSTRUCTIONS

ENG

Small volume water heaters are designed to work at water pressure from the water supply network. They are made according to applicable standards and tested and certified by the authorized body.

The appliance may be used by children aged 8 and older, persons with reduced physical, sensory and mental abilities and persons without experience and expertise if they are under supervision and guidance which guarantees the safe use of the appliance and if they understand the risks involved with using the appliance. Children are not allowed to play with the appliance. Cleaning and maintenance of the appliance is not to be performed by children without supervision. If the power supply cable is damaged, it must be replaced by the manufacturer, its service technician or a qualified person in order to avoid danger. Each storage water heater must be equipped with a safety valve (as shown in figure 4) which ensures that the pressure in the tank does not exceed the permitted value. The safety valve must be checked regularly, i.e. every 15 days. Moving the lever or unscrewing the nut (depending on the valve type) during the inspection will allow the water to be discharged from the safety valve which indicates that it is working properly. The check valve prevents emptying the tank in case of pressure drop in the water supply network. It is necessary to connect a safety valve with relief pressure of 8 bar to the water heater. During operation, water may drip from the discharge pipe of the pressure relief device (safety valve). Discharge pipe of the pressure relief device (safety valve) must be open and oriented downwards to prevent freezing of water in the pipe. The regular operation of the pressure relief device should enable the removal of limescale deposits and check if it is clogged. It is necessary to move the safety valve lever periodically, at least once a month, in order to check if the valve is functioning properly and remove the limescale deposits. Main technical characteristics are shown on the "Table of Characteristics" label affixed between the connection pipes.

INSTALLATION

Only authorized persons are allowed to perform connecting of water heaters to water and power supply networks. Installation is performed according to provided diagram as near as possible to the point of use. Installation in the environment exposed to low temperatures that can cause water freezing should be avoided in order to prevent cracking of the tank. Small volume water heaters are available in two versions, over-sink (N) and under-sink (P), and are installed as shown in figure 2. All types of small volume water heaters are installed vertically and mounted on the wall with two screws. Since they operate as closed systems, small volume water heaters allow the use of water at several points of use. The tank is insulated with quality polystyrene (PS) insulation that enables the heated water to stay warm longer. Water from the tank is physiologically safe and may be used for food preparation.

CONNECTION TO WATER SUPPLY

Inlet pipe (cold water) is marked with blue ring and the outlet pipe (hot water) is marked with red ring, which should be followed when connecting the small volume water heater to the water supply. Water heater labeled N is designed for over-sink installation, and water heater labeled P is designed for under-sink installation (see figure 2.1 i 2.2). Storage water heater operates under pressure (closed system) and enables the use of water at several places.

When installing the heater, an appropriate water mixing faucet must be installed designed to operate under pressure. Before connecting to the electrical network, it is mandatory to fill the tank with water in order to prevent damage to the tank. Water outlet serves as drain and is not to be connected with any faucet or device other than those specified in the instruction manual.

Shut-off valve is not to be installed between the safety valve and the electric water heater, since this would prevent the operation of the safety valve. During the initial fill up, it is necessary to open the hot water tap. The tank is full when the water starts flowing through the faucet. New set of hoses must be used for the water heater installation and connection to the water supply network, i.e. the old ones are not to be used.



WARNING: Before connecting to the mains, the boiler of the appliance must be filled with water in order not to damage the boiler.



WARNING: A shut-off valve must not be installed between the safety valve and the electric water heater, as this would prevent the safety valve from operating.

PROCEDURE FOR CONNECTION TO THE PLUMBING INSTALLATION

1. Position the water heater at desired place near the low-pressure faucet. Over-sink installation is performed for the P water heater version and under-sink installation for the N version (see figure 2.1 i 2.2).
2. Connect the faucet and the water heater using seals, blue ring on the water heater corresponds to the cold water inlet from the water supply network to the water heater and the red ring corresponds to the hot water outlet from the water heater to the consumer. Figure 4.1 i 4.2 shows the diagram for connecting the water heater to the water supply.
3. A safety valve must be installed on each storage water heater (as shown in figure 4.1). This ensures that the pressure in the tank does not exceed the permitted value. Shut-off valve is not to be installed between the safety valve and the electric heater since this would prevent the operation of the safety valve.
4. Keeping the cold water valve closed and the hot water valve open by double handle faucets, i.e. in "hot water" position by single handle faucets, let the water flow to the water heater and wait until it is filled up. Water heater is filled when the water starts running from the faucet.
5. After this, the water heater may be connected to the power supply. When the water is heated, the water pressure in the water heater increases up to the limit set on the safety valve, during which the water drips from the safety valve. The dripping water can be directed to the water supply network via funnel and hose. If it is not possible to direct the water dripping from the safety valve to the drain due to inadequate water installations, the dripping can be avoided by installing an expansion vessel with a volume of 5% of the water heater volume to the inlet water heater pipe.

CONNECTION TO ELECTRIC POWER SUPPLY

The water heater is connected to the mains only if the tank was previously filled with water.

The connection is made according to the applicable standards for electrical installations. The connection is made with the power supply PP/J cable with sealed plug with protective by grounding. The appliance must be mounted in such position, that availability is ensured after installation sockets (so that it can be pulled out if necessary).

OPERATION AND MAINTENANCE

Water heating is switched on by turning the control knob to the appropriate position depending on the desired water temperature. Maximum water heating temperature is 75 °C. Thermostat switches off the heating automatically when the desired temperature is reached. The indicator light is on during the heating and it goes off when the desired temperature is reached. If the desired temperature needs to be maintained, the control knob should be kept in the position previously set.

If the water heater is not used for a longer period of time, it should be disconnected from the power supply and the stop valve should be closed. Depending on the frequency of use and water hardness it is necessary to periodically remove the limescale from the tank and connecting pipes. Removal of limescale and other defects during exploitation should be performed by a trained service technician. If the water heater is not filled with water, it should not be connected to the power supply in order to prevent damage to the tank.

If water needs to be drained from the tank, the following must be done: place the thermostat knob to the position "0". Unplug the cable from the socket. Close the hot water valve on each faucet connected to that water heater. Unscrew the hose connections to the water heater, hot water first, and then the connections for cold water. In the case of over-sink water heater, water will flow out through the cold water pipe, and in the case of under-sink water heater, the appliance needs to be raised and tilted to drain the water via the hot water pipe. The remaining water in the tank is emptied by removing the plastic water heater cover followed by removing the flanges.

DISPOSAL PROCEDURE

Water heaters and packaging are made of recyclable materials. It is forbidden to dispose of the water heaters as unsorted municipal waste. Before disposal, plastic and rubber parts need to be separated from the metal parts, they must be classified and disposed of either as recyclable or as communal waste according to applicable local regulations of the city/municipality. Mandatory separate collection of waste and waste management is the only way that ensures compliance with environmental standards.



Ngrohësit e vegjël elektrikë MT8 janë krijuar për të punuar nën presionin e ujit nga rrjeti i furnizimit me ujë. Ngrohësit e vegjël elektrikë të ujit MC8 (N, P) EZV 5 dhe 10 (N, P) janë projektuar si një sistem rrjedhës (i hapur) pa presioni. Pajisja nuk është menduar për përdorim nga persona (përfshirë fëmijët) me aftësi të reduktuara psikofizike, përveç nëse janë nën mbikëqyrjen e personit përgjegjës për sigurinë e tyre, ose të atyre personave që nuk janë të trajnuar për të përdorur aparatit. Mos lejoni fëmijët të përdorin ngrohësin e ujit në mënyrë të papërshtatshme. Ato janë bërë në në përputhje me standardet në fuqi dhe të testuara nga një institucion i akredituar, për të cilin kanë certifikatën përkatëse. bazë karakteristikat teknike jepen në etiketën "Tabela e karakteristikave" të ngjitur midis tubave lidhës..

INSTALIMI

Ngrohësin e ujit të magazinimit mund ta lidhni me rrjetin e ujit dhe energjisë elektrike vetëm nga një person i trajnuar. Është montuar sipas skema e dhënë e lidhjes me vendin e synuar, sa më afër vendit të përdorimit. Instalimi në vende duhet të shmangët ekspozuar ndaj temperaturave të ngrirjes së ujit për të shmangur plasatjet e bojlerit.

Ngrohësit e vegjël të ujit prodhohen si një variant superstruktura (N) dhe nënstruktura (P) dhe instalohen sipas figurave 2.1 dhe 2.2. Të gjitha llojet e ngrohësve të vegjël të ujit vendosen në pozicion vertikal dhe fiksohen në mur me dy vida.

Kaldaja me presion prej 8 l funksionon si sistem i mbyllur dhe mundëson përdorimin e ujit në disa vende, pa presion. prej 5, 8 dhe 10 l funksionojnë si sistem i hapur dhe lejojnë përdorimin e ujit vetëm në një vend.

Kaldaja është e izoluar me izolim cilësor polistiren (PS), i cili siguron që uji i nxehtë të zgjasë më gjatë moti në gjendje të ngrohtë. Uji nga kazani është fiziologjikisht i saktë dhe mund të përdoret për përgatitjen e ushqimit.

LIDHJA ME INSTALIM HINDALOR

Tubi i hyrjes (për ujë të ftohtë) shënohet me një rozetë blu, dhe tubi i daljes (për ujin e nxehtë) shënohet me një rozetë të kuqe. nom, i cili duhet të rrespektohet kur lidhni një ngrohës të vogël uji me instalimin hidraulik. Kaldaja me e shënuar N është menduar për instalim mbi rubinet dhe bojlerin e shenjë P është menduar për instalim poshtë rubinetit (shih fotot 2.1 dhe 2.2).

Kaldaja pa presion funksionon si një sistem i hapur, i rrjedhshëm dhe lejon përdorimin e ujit të nxehtë vetëm në një vend. Akunjtë ngrohës mutacioni i operuar me presion (sistemi i mbyllur) lejon që uji të përdoret në disa vende.

Kur lidhni një ngrohës nën presion, duhet të instalohet një bateri e përshtatshme për përzjerjen e ujit të destinuar për funksionim nën presion.

Për sistemin e lidhjes së rrjedhës është e nevojshme instalimi i një baterie të përshtatshme, pa presion, për përzjerjen e nxehtë dhe të ftohtë ujë. Bateria e instaluar duhet të plotësojë standardet në fuqi, ku hapja për furnizimin me ujë të baterisë nuk i kalon 3-4 mm, dhe në rastin e versionit zhytës të bojlerit, bateria duhet të ketë të instaluar tre tuba. Në tubin e furnizimit përpara baterisë është e nevojshme të vendoset një valvul moskthimi i cili në rast të humbjes së ujit në rrjetin e ujësjellësit pengon zbrazjen e bojlerit. Nëse nëse presioni në rrjetin e furnizimit me ujë është më i lartë se 0,6 MPa (6 bar), duhet të instalohet një valvul reduktimi përpara baterisë. Në kullues asnjë pajisje shtesë uji (spërkatës uji, sitë, etj.) nuk duhet të lidhet nga kaldaja e menjëhershme e ngrohësit të ujit. as nuk duhet të instalohet një tub më i gjatë se 1.2 m për të shmangur një rritje të presionit në bojler dhe rrjedhimisht dëmtimi. Për funksionimin normal të bojlerit, është e nevojshme që presioni minimal i ujit në rrjetin e ujësjellësit të jetë 0.1 MPa.



PARALAJMËRIM: Përpara se të lidhni me rrjetin elektrik, pajisja duhet të mbushet me ujë për të mos dëmtuar bojlerin.

Dalja e ujit shërben si kullues dhe nuk duhet të lidhet me ndonjë rubinet ose pajisje shtesë përveç atyre të specifikuara udhëzimit.



PARALAJMËRIM: Një valvul mbyllës nuk duhet të instalohet midis valvulës së sigurisë dhe ngrohësit elektrik të ujit. valvula sepse më pas do të çaktivizonte valvulën e sigurisë.

Në mbushjen e parë, është e nevojshme të hapni rubinetin e ujit të nxehtë. Kazani mbushet kur uji fillon të rrjedhë nëpër rubinet. Gjatë instalimit të bojlerit dhe lidhjes së tij me rrjetin e furnizimit me ujë, duhet të përdoret një grup i ri zorrësh, dmth. zorrët e vjetra dhe të përdorura nuk guxojnë të përdoren

PROCEDURA E LIDHJES ME INSTALIM HINDALOR

Ngrohësit e vegjël elektrikë MT8 janë krijuar për të punuar nën presionin e ujit nga rrjeti i furnizimit me ujë. Ngrohësit e vegjël elektrikë të ujit MC8 (N, P) EZV 5 dhe 10 (N, P) janë projektuar si një sistem rrjedhës (i hapur) pa presioni. Pajisja nuk është menduar për përdorim nga persona (përfshirë fëmijët) me aftësi të reduktuara psikofizike, përveç nëse janë nën mbikëqyrjen e personit përgjegjës për sigurinë e tyre, ose të atyre personave që nuk janë të trajnuar për të përdorur aparatit. Mos lejoni fëmijët të përdorin ngrohësin e ujit në mënyrë të papërshtatshme. Ato janë bërë në përputhje me standardet në fuqi dhe të testuara nga një institucion i akredituar, për të cilin kanë certifikatën përkatëse. bazë karakteristikat teknike jepen në etiketën "Tabela e karakteristikave" të ngjitur midis tubave lidhës..



- Vendoseni ngrohësin e ujit në vendin e caktuar pranë baterisë me presion të ulët. Për variantin P të bojlerit, instalimi bëhet më poshtë bateritë, dhe për versionin N instalimi bëhet mbi baterinë (shih Fig. 2.1 i 2.2).
- Lidhni baterinë dhe bojlerin, duke përdorur vula, në mënyrë që rozeta blu në kazon të korrespondojë me hyrjen e ujit të ftohtë nga rrjetet e furnizimit me ujë në bojler, dhe rozeta e kuqe korrespondon me daljen e ujit të nxehtë nga kaldaja te konsumatori. Skema e lidhjes kaldaja për hidraulik është përcaktuar në figurat 4.1 dhe 4.2.
- Një valvul sigurie (si në figurën 4.1) duhet të vendoset në çdo ngrohës elektrik të ujit nën presion për të siguruar që presioni në bojler nuk e kalon vlerën e lejuar. Nuk duhet të ketë ujë midis valvulës së sigurisë dhe ngrohësit elektrik të ujit duhet të vendoset një valvul mbyllës pasi kjo do të parandalonte funksionimin e valvulës së sigurisë.

4. Me valvul të mbyllur të ujit të ftohtë dhe valvul të hapur të ujit të nxehtë për bateritë me dy duar, d.m.th. në pozicion »të nxehtë ujë «për bateritë me një levë, lëreni ujin në kazan dhe prisni që të ngarkohet. Kaldaja është e mbushur me një vaskë në grykë bateritë fillojnë të rrjedhin ujin.

5. Pas kësaj, kaldaja mund të lidhet me instalimin elektrik Një valvul sigurie (si në figurën 4.1) duhet të instalohet në çdo ngrohës uji me presion, i cili siguron që presioni në kaldaja nuk e kalon vlerën e lejuar. Valvula e sigurisë duhet të kontrollohet rregullisht çdo 15 ditë. Kodi i kontrollit duke lëvizur levën ose duke hequr dado (në varësi të llojit të valvulës) është e mundur të kulloni ujin nga kthimi valvul sigurie, e cila është një shenjë se është e saktë. Një valvul pa kthim parandalon zbrazen e bojlerit në rast të rënies së presionit rrjeti i furnizimit me ujë. Është e nevojshme të lidhni një valvul sigurie me një presion lehtësimi prej 8 bar në bojler. Kur ngrohni ujin, presioni i ujit në kazan rritet deri në kufirin e vendosur në valvulën e sigurisë etj. kur pikon uji nga valvula e sigurisë. Uji që pikon mund të kullohet përmes një hinke dhe zorre rrjetet e furnizimit me ujë. Në rast se nuk keni mundësi të ujitni për shkak të instalimit hidraulik të kryer në mënyrë jo të duhur e cila pikon nga valvula e sigurisë në kullues, mund të shmangni pikimin duke instaluar një enë zgjerimi vëllimi prej 3 litrash në tubin e furnizimit të bojlerit. Për funksionimin e duhur të valvulës së sigurisë është e nevojshme të kryhet periodikisht kontrolloni, pastroni dhe kontrolloni që valvula e sigurisë të mos jetë e bllokuar. Herë pas here, të paktën një herë është e nevojshme të lëvizni levën e valvulës së sigurisë në muaj për të kontrolluar funksionin e valvulës dhe për të hequr depozitat gurë. Tubi i shkarkimit të valvulës së sigurisë duhet të jetë i hapur ndaj atmosferës, i kthyer nga poshtë dhe vendoset në një vend ku nuk mund të ngrijë.

LIDHJA ME RRJETI ELEKTRIK

Ngrohësi i ujit lidhet me rrjetin elektrik vetëm nëse kaldaja është mbushur më parë me ujë. Lidhje kryhet sipas standardeve në fuqi për instalimet elektrike. Lidhja bëhet me një kablo rryme PP / J 3x1 me spina e mbyllur me tokëzim mbrojtës. Pajisja duhet të montohet në një pozicion të tillë që të instalohet ofrohet akses në prizë (në mënyrë që të mund të tërhiqet nëse është e nevojshme).

TRAJTIMI, KONTROLLI DHE MIRËMBAJTJA E KALDAJAVE

Ngrohja ndizet duke rotulluar çelësin e kontrollit në pozicionin e duhur, në varësi të temperaturës së dëshiruar në të cilën duhet të ngrohet uji. Temperatura maksimale e ngrohjes së ujit është 75 ° C. Termoregulator automatikisht fiket ngrohjen kur arrihet temperatura e dëshiruar e ujit. Ndërsa ngrohja është ndezur, drita e sinjalit ndizet dhe fiket duke arritur temperaturën e caktuar. Nëse duhet të ruhet temperatura e arritur e ujit, nevojitet çelësi i termostatit të jetë vazhdimisht në një pozicion të paracaktuar. Nëse ngrohësi i ujit nuk përdoret për një kohë të gjatë, duhet të shkëputet nga rrjeti, valvula e kontrollit të mbyllet. Në varësi të shpeshtësisë së përdorimit dhe ngurtësisë së ujit, është e nevojshme që periodikisht të hiqen gëlqerorët nga kaldaja dhe tubat lidhës. Heqja e gëlqerës dhe defektet e tjera gjatë funksionimit duhet t'i besohen një tekniku shërbimi. Nëse kaldaja nuk është e mbushur me ujë dhe nuk duhet të lidhet me rrjetin për të shmangur dëmtimin e bojlerit.

Në rastin e sistemeve pa presion, pikimi i herëpashershëm i ujit në tubin e daljes ndodh gjatë përdorimit të ngrohësit të ujit bateritë. E njëjta gjë nuk mund të parandalohet duke rritur tensionin e valvulës dhe duhet të shmanget për të shmangur dëmtimin valvulave. Nëse është e nevojshme të kulloni ujin nga kaldaja, duhet të bëni sa më poshtë: fikni çelësin e termostatit në pozicionin "0". Shkëputni kabllo nga priza. Mbyllni valvulën e ujit të nxehtë në secilën rubinet të lidhur me këtë bojler. Zhvendosni lidhjet për zorret e bojlerit, fillimisht për ujë të nxehtë dhe më pas për ujë të ftohtë. Në rastin e një ngrohës uji të montuar në sipërfaqe do të rrjedhë përmes tubit të ujit të ftohtë, dhe në rastin e një kazani të integruar është e nevojshme të ngrihet dhe të kthehet pajisja në doli ujë i nxehtë. Kullojeni ujin e mbetur nga kaldaja duke hequr mbulesën plastike të bojlerit dhe më pas flanaxha.

Nëse kabloja lidhëse është e dëmtuar, duhet të zëvendësohet nga prodhuesi ose agjenti i tij i shërbimit ose një person i kualifikuar. Kaldaja mbushet me ujë duke hequr vetëm valvulën e ujit të nxehtë në rubinet dhe mbushja kërkon pak kohë në rubinet. uji nuk fillon të rrjedhë. Mbushja dhe ngrohja e parë e bojlerit duhet të dërgohet në momentin e fikjes së llambës së sinjalit.



PARALAJMËRIM: Para çdo ndërhyrjeje në bojler, është e detyrueshme shkëputja e tij nga rrjeti elektrik.

PROCEDURA PAS PËRDORIMIT

Ngrohësit elektrikë të ujit dhe ambalazhet janë bërë nga materiale të riciklueshme. Me riciklimin e materialeve ne reduktojmë mbejtjet dhe nevojën për të prodhuar materiale bazë (siç janë metalet) që ajo kërkon energji e madhe dhe shkakton emetim të substancave të dëmshme. Ne reduktojmë konsumin me procedurat e riciklimit burimet natyrore sepse ne i kthejmë mbejtjet e bëra nga plastika dhe metali në objekte të ndryshme prodhimi proceset. Pas përdorimit, ndalohet asgjësimi i ngrohësve të ujit të magazinimit si shërbime të paklasifikuara humbje. Para se të hidhni mbeturinat, sigurohuni që të ndani elementët plastikë, gome dhe elektronikë metali, klasifikimi i tyre dhe asgjësimi i tyre për riciklim ose mbeturina komunale sipas rregulloreve lokale në fuqi qytet / bashki. Mbledhja e detyrueshme e veçantë e pajisjeve të mbeturinave dhe menaxhimi i mbeturinave është mënyra e vetme që siguron plotësimin e kushteve të mbrojtjes së mjedisit.

Malé elektrické ohrievače vody MT8 sú určené na prácu pod tlakom vody z vodovodnej siete. Malé elektrické ohrievače vody MC8 (N, P) EZV 5 a 10 (N, P) sú riešené ako prietokový (otvorený) systém bez tlak. Zariadenie nie je určené na používanie osobami (vrátane detí) so zníženými psychofyzickými schopnosťami, pokiaľ nie sú pod dohľadom osoby zodpovednej za ich bezpečnosť alebo osôb, ktoré nie sú pod dohľadom vyškolení na používanie prístroja. Nedovoľte deťom, aby používali kotol nevhodným spôsobom. Sú vyrobené v súlade s platnými normami a testované akreditovanou inštitúciou, o ktorej majú príslušný certifikát. Základné technické charakteristiky sú uvedené na štítku "Tabuľka charakteristík" nalepenom medzi spojovacími rúrkami.


INŠTALÁCIA

Zásobníkový ohrievač vody môže pripojiť na vodovodnú a elektrickú sieť len zaškolená osoba. Montuje sa podľa danú schému pripojenia na zamýšľané miesto, čo najbližšie k miestu použitia. Je potrebné vyhnúť sa inštalácii na miestach vystavené mrazu vody, aby sa zabránilo prasknutiu kotla. Malé ohrievače vody sa vyrábajú ako nadstavbový (N) a spodný (P) variant a inštalujú sa podľa obrázkov 2.1 a 2.2. Všetky typy malých ohrievačov vody sa inštalujú vo zvislej polohe a upevňujú sa na stenu pomocou dvoch skrutiek. Tlakové ohrievače vody 8 l fungujú ako uzavretý systém a umožňujú použitie vody na viacerých miestach, pričom sú beztlakové 5, 8 a 10l fungujú ako otvorený systém a umožňujú použitie vody len na jednom mieste. Kotol je zateplený kvalitnou polystyrénovou izoláciou (PS), ktorá zabezpečuje dlhšiu výdrž ohriatej vody počasie v teplom stave. Voda z kotlíka je fyzikologicky správna a možno ju použiť na prípravu jedál


PRIPOJENIE NA INŠTALÁCIU VODOVODNE

Prítkové potrubie (pre studenú vodu) je označené modrou rozetou a výstupné potrubie (pre teplú vodu) je označené červenou rozetou.nom, ktorý treba dodržať pri pripájaní malého ohrievača vody k vodovodnej inštalácii. Kotol s s označením N je určený na inštaláciu nad kohútik a kotol s označením P je určený na inštaláciu pod kohútik (viď obrázky 2.1 a 2.2).

Beztlakový kotol funguje ako otvorený, prietokový systém a umožňuje využitie teplej vody len na jednom mieste. Akutlakový mutačný ohrievač (uzavretý systém) umožňuje použitie vody na viacerých miestach. Pri pripájaní tlakového ohrievača musí byť nainštalovaná adekvátna batéria pre zámesovú vodu určené na prevádzku pod tlakom. Pre systém prietokového pripojenia je potrebné nainštalovať vhodnú batériu, bez tlaku, na miešanie teplej a studenej voda. Inštalovaná batéria musí spĺňať platné normy, kde otvor pre prívod vody do batérie nepresahuje 3-4 mm a v prípade ponorenej verzie kotla musí mať batéria nainštalované tri rúry. Na prívodnom potrubí pred batériou je potrebné namontovať spätný ventil, ktorý v prípade straty vody vo vodovodnej sieti zabráni vyprázdneniu kotla. Akak je tlak vo vodovodnej sieti vyšší ako 0,6 MPa (6 bar), je potrebné pred batériu namontovať redukčný ventil. Na odtoku z bojlera prietokového ohrievača vody nesmie byť pripojený žiadny prídavný vodný spotrebič (rozprašovač vody, sitko a pod.) ani by sa nemalo inštalovať potrubie dlhšie ako 1,2 m, aby sa predišlo zvýšeniu tlaku v kotle a tým jeho poškodenie. Pre normálnu prevádzku kotla je potrebné, aby minimálny tlak vody vo vodovodnej sieti bol 0,1 MPa

 **UPOZORNENIE:** Pred pripojením k elektrickej sieti musí byť spotrebič naplnený vodou aby nedošlo k poškodeniu kotla.

Odtok vody slúži ako odtok a nesmie byť pripojený k žiadnej inej batérii alebo príslušenstvu, ako je uvedené poučenie.

 **UPOZORNENIE:** Medzi poistný ventil a elektrický ohrievač vody nesmie byť inštalovaný uzatvárací ventil.ventil, pretože by potom vyradil poistný ventil.

Pri prvom naplnení je potrebné otvoriť kohútik teplej vody. Kotol je plný, keď cez kohútik začne tiecť voda. Pri inštalácii kotla a jeho pripojení k vodovodnej sieti je potrebné použiť novú sadu hadíc, to znamená, že sa nesmú používať staré a použité hadice

POSTUP PRI PRIPOJENÍ NA INŠTALÁCIU VODOVODNE

1. Umiestnite ohrievač vody na určené miesto v blízkosti nízkotlakovej batérie. Pre variant kotla P je inštalácia vykonaná nižšie batérie a pri verzii N sa inštalácia vykonáva nad batériou (pozri obr. 2.1, 2.2).
2. Pripojte pomocou tesnení batériu a bojler tak, aby modrá rozeta na bojleri zodpovedala prívodu studenej vody z vodovodnej siete do kotla a červená rozeta zodpovedá výstupu teplej vody z kotla k spotrebiteľovi. Schéma pripojenia kotlov pre inštalatérské práce je definovaný na obrázkoch 4.1 a 4.2.
3. Na každý tlakový elektrický ohrievač vody musí byť namontovaný poistný ventil (ako na obrázku 4.1), aby sa zabezpečilo, že tlak v kotle nepresahuje prípustnú hodnotu. Medzi poistným ventilom a elektrickým ohrievačom vody nesmie byť žiadna voda musí byť namontovaný uzatvárací ventil, pretože by bránil činnosti poistného ventilu.
4. So zatvoreným ventilom studenej vody a otvoreným ventilom teplej vody pre obojručné batérie, tj v polohe »horúca voda «pri jednopólových batériách pustite vodu do bojlera a počkajte, kým sa nabije. Kotol je naplnený vaňou na výlevke z batérií začne tiecť voda.
5. Potom je možné kotol pripojiť k elektroinštalácii Na každom tlakovom ohrievači vody musí byť nainštalovaný poistný ventil (ako na obrázku 4.1), ktorý zabezpečuje, že tlak v kotle neprekračuje povolenú hodnotu. Poistný ventil je potrebné kontrolovať pravidelne každých 15 dní. Kontrolný kód posunutím páky alebo odskrutkovaním matice (v závislosti od typu ventilu) je možné vypustiť vodu zo spiatocky poistný ventil, čo je znakom, že je to správne. Spätný ventil zabraňuje vyprázdneniu kotla v prípade poklesu tlaku vodovodná sieť. Ku kotlu je potrebné pripojiť poistný ventil s pretlakom 8 bar. Pri ohreve vody sa tlak vody v bojleri zvyšuje na hranicu nastavenú na poistnom ventilu a pod keď kvapká voda z poistného ventilu. Kvapkajúcu vodu je možné vypustiť cez lievik a hadicu vodovodnej siete. V prípade, že nemáte možnosť polievať z dôvodu nesprávne vykonanej vodovodnej inštalácie ktorý kvapka z poistného ventilu do odtoku, kvapkaniu sa vyhnete inštaláciou expanznej nádoby objem 3 litre na prívodnom potrubí kotla. Pre správnu funkciu poistného ventilu je potrebné pravidelne vykonávať kontrolovať, odváňovať a kontrolovať, či nie je zablokovaný poistný ventil. Občas, aspoň raz pre kontrolu funkcie ventilu a odstránenie usadenín je potrebné za mesiac posunúť páku poistného ventilu kamene. Výtlačné potrubie poistného ventilu musí byť otvorené do atmosféry smerom nadol a umiestnite na miesto, kde nemôže zamrznúť.

PRIPOJENIE K ELEKTRICKÁ SIŤ

Ohrievač vody je pripojený k elektrickej sieti iba vtedy, ak bol kotol predtým naplnený vodou. Pripojenie sa vykonáva podľa platných noriem pre elektroinštalácie. Pripojenie je prevedené napájacím káblom PP / J 3x1 s zapečatená zástrčka s ochranným uzemnením. Spotrebič musí byť namontovaný v takej polohe, aby bol nainštalovaný poskytnutý prístup k zásuvke (aby ju bolo možné v prípade potreby vytiahnuť).

MANIPULÁCIA, OVLÁDANIE A ÚDRŽBA KOTLA

Vykurovanie sa zapína otočením ovládacieho gombíka do príslušnej polohy v závislosti od požadovanej teploty na ktorý by sa mala voda ohrievať. Maximálna teplota ohrevu vody je 75°C. Termoregulátor automaticky vypne ohrev, keď sa dosiahne požadovaná teplota vody. Keď je kúrenie zapnuté, kontrolka sa rozsvieti a zhasne dosiahnutím nastavenej teploty. Ak sa má udržiavať dosiahnutá teplota vody, je potrebný gombík termostatu byť neustále v prednastavenej polohe.

Ak sa ohrievač vody dlhší čas nepoužíva, mal by byť odpojený od siete a zatvorený spätný ventil.

V závislosti od frekvencie používania a tvrdosti vody je potrebné pravidelne odstraňovať vodný kameň z kotla a spojovacích potrubí. Odstraňovanie vodného kameňa a iných porúch počas prevádzky zverte servisnému technikovi. Ak kotol nie je naplnený vodou a nemal by byť pripojený k elektrickej sieti, aby sa predišlo poškodeniu kotla.

Pri beztlakových systémoch dochádza pri používaní ohrievača vody k občasnému kvapkaniu vody na výstupné potrubie batérie. Tomu istému sa nedá zabrániť zvýšením napätia ventilu a je potrebné sa tomu vyhnúť, aby sa predišlo poškodeniu ventily.

Ak je potrebné vypustiť vodu z kotla, je potrebné urobiť nasledovné: vypnúť gombík termostatu do polohy "0". Odpojte kábel zo zásuvky. Zatvorte ventil teplej vody na každom kohútiku pripojenom k tomuto bojleru. Odskrutkujte prípojky pre hadice kotla, najprv pre teplú vodu a potom pre studenú vodu. V prípade povrchového ohrievača vody

PRIPOJENIE K ELEKTRICKÁ SIŤ

Ohrievač vody je pripojený k elektrickej sieti iba vtedy, ak bol kotol predtým naplnený vodou. Pripojenie sa vykonáva podľa platných noriem pre elektroinštalácie. Pripojenie je prevedené napájacím káblom PP / J 3x1 s zapečatená zástrčka s ochranným uzemnením. Spotrebič musí byť namontovaný v takej polohe, aby bol nainštalovaný poskytnutý prístup k zásuvke (aby ju bolo možné v prípade potreby vytiahnuť).

MANIPULÁCIA, OVLÁDANIE A ÚDRŽBA KOTLA

Vykurovanie sa zapína otočením ovládacieho gombíka do príslušnej polohy v závislosti od požadovanej teploty na ktorý by sa mala voda ohrievať. Maximálna teplota ohrevu vody je 75°C. Termoregulátor automaticky vypne ohrev, keď sa dosiahne požadovaná teplota vody. Keď je kúrenie zapnuté, kontrolka sa rozsvieti a zhasne dosiahnutím nastavenej teploty. Ak sa má udržiavať dosiahnutá teplota vody, je potrebný gombík termostatu byť neustále v prednastavenej polohe.

Ak sa ohrievač vody dlhší čas nepoužíva, mal by byť odpojený od siete a zatvorený spätný ventil. V závislosti od frekvencie používania a tvrdosti vody je potrebné pravidelne odstraňovať vodný kameň z kotla a spojovacích potrubí. Odstraňovanie vodného kameňa a iných porúch počas prevádzky zverte servisnému technikovi. Ak kotol nie je naplnený vodou a nemal by byť pripojený k elektrickej sieti, aby sa predišlo poškodeniu kotla.

Pri beztlakových systémoch dochádza pri používaní ohrievača vody k občasnému kvapkaniu vody na výstupné potrubie batérie. Tomu istému sa nedá zabrániť zvýšením napätia ventilu a je potrebné sa tomu vyhnúť, aby sa predišlo poškodeniu ventily.

Ak je potrebné vypustiť vodu z kotla, je potrebné urobiť nasledovné: vypnúť gombík termostatu do polohy "0".

Odpojte kábel zo zásuvky. Zatvorte ventil teplej vody na každom kohútiku pripojenom k tomuto bojleru. Odskrutkujte prípojky pre hadice kotla, najprv pre teplú vodu a potom pre studenú vodu. V prípade povrchového ohrievača vody bude pretekať potrubím studenej vody a v prípade vstavaného bojlera je potrebné spotrebič zdvihnúť a otočiť vyšla horúca voda. Zvyšnú vodu z kotla vypustite odstránením plastového krytu kotla a potom prírubu.

Ak je spojovací kábel poškodený, musí ho vymeniť výrobca alebo jeho servisný zástupca alebo kvalifikovaná osoba. Kotol sa plní vodou odskrutkovaním iba ventilu teplej vody na kohútiku a plnenie trvá nejaký čas, kým je kohútik voda nezačne tiecť. Prvé plnenie a ohrev kotla by malo byť odoslané do okamihu vypnutia signálnej žiarovky.



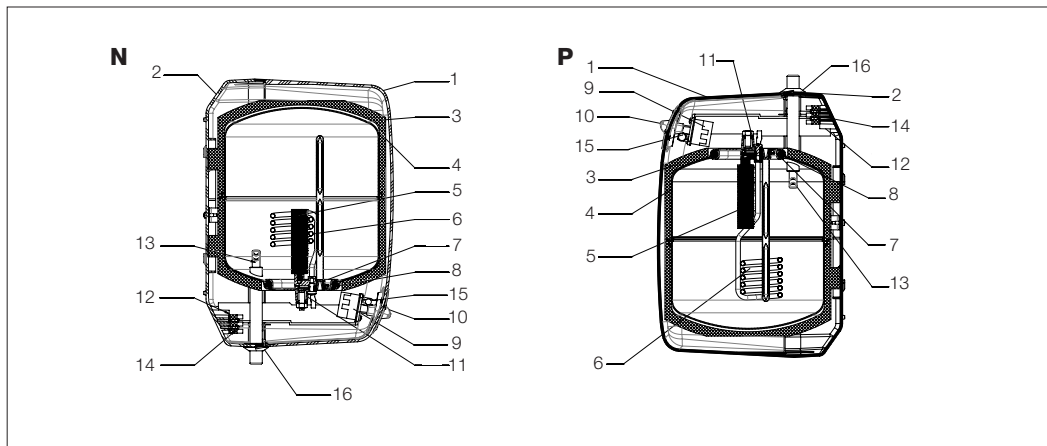
UPOZORNENIE: Pred každým zásahom do kotla je nutné kotol odpojiť od siete.

POSTUP PO POUŽITÍ

Elektrické ohrievače vody a obaly sú vyrobené z recyklovateľných materiálov. Recykláciou materiálov znižujeme odpad a potrebu výroby základných materiálov (ako sú kovy), ktoré si to vyžaduje enormnú energiu a spôsobuje emisie škodlivých látok. Recyklačnými postupmi znižujeme spotrebu prírodných zdrojov, pretože odpadové diely vyrobené z plastov a kovu vraciame do rôznych výrobných zariadení procesy. Po použití je zakázané likvidovať zásobníkové ohrievače vody ako nezariadené inžinierske siete mhať. Pred likvidáciou odpadu nezabudnite oddeliť plastové, gumené a elektronické prvky kovu, zatriedte ich a zlikvidujte ich na recykláciu alebo do komunálneho odpadu podľa platných miestnych predpisov mesto / obec. Jedinou cestou je povinný separovaný zber odpadových zariadení a nakladanie s odpadmi ktorý zabezpečuje plnenie podmienok ochrany životného prostredia.



SRB/BIH/CG Na **sl. 1.1** data je skica malolitražnog zagrejača vode MT8 sa osnovnim pozicijama **MK** Na **слика 1**, дадена е скица на малолитражниот грејач на вода MT8 со основните позиции **SLO sl. 1.1** Podana je skica majhnega grelnika vode MT8 z osnovnimi položaji **HR** Na **sl. 1.1** data je skica malolitražnog zagrejača vode MT8 sa osnovnim pozicijama **CZ** **Obrázek 1.1** ukazuje náčrt malého ohříváče vody MT8 se základními polohami **ENG 1.1** a scheme of a small water heater MT8 with basic positions is given



sl.1.1

SRB/BIH/MNE **1.** Poklopac prednji **2.** Poklopac zadnji **3.** Izolacija **4.** Kazan **5.** Mg-anoda **6.** Grejač **7.** Prirubnica **8.** Zaptivka **9.** Termoregulator **10.** Dugme za regulaciju **11.** Stezač prirubnice **12.** Sigurnosni termostat **13.** Ulivna/izlivna cev **14.** Redna klemna **15.** Signalna tinjalica **16.** Rozetna

MK **1.** Предна обвивка **2.** Заден капак **3.** Изолација **4.** Бојлер **5.** Mg-анода **6.** Грејач **7.** Прирабница **8.** Заптивка **9.** Термостат **10.** Контролно копче **11.** Прирабничка стегалка **12.** Безбедност термостат **13.** Влезна / излезна цевка **14.** Редовен терминал **15.** Сигнална сијалица **16.** Розета

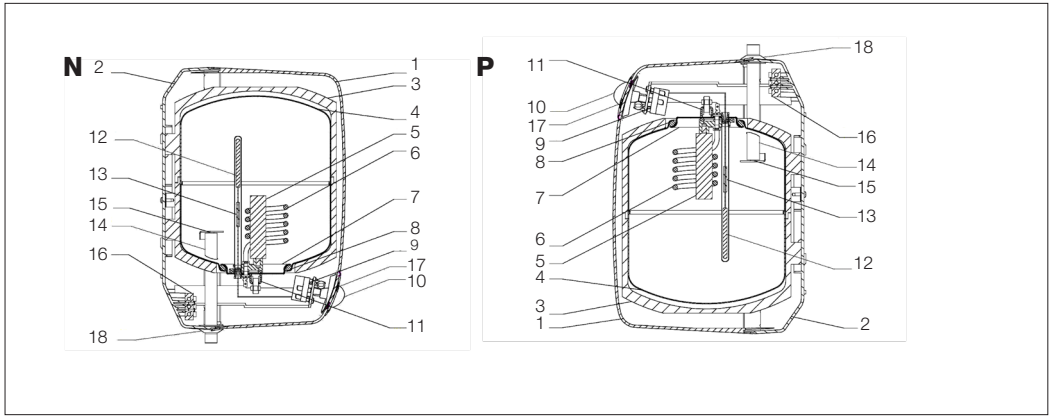
SLO **1.** Sprednji pokrov **2.** Zadnji pokrov **3.** Izolacija **4.** Kotel **5.** Mg-anoda **6.** Grelec **7.** Prirobica **8.** Tesnilo **9.** Termostat **10.** Krmilni gumb **11.** Prirobica objemka **12.** Varnost termostat **13.** Dovodna / izhodna cev **14.** Navadni priključek **15.** Signalna lučka **16.** Rozeta

HR **1.** Poklopac prednji **2.** Poklopac zadnji **3.** Izolacija **4.** Kazan **5.** Mg-anoda **6.** Grejač **7.** Prirubnica **8.** Zaptivka **9.** Termoregulator **10.** Dugme za regulaciju **11.** Stezač prirubnice **12.** Sigurnosni termostat **13.** Ulivna/izlivna cev **14.** Redna klemna **15.** Signalna tinjalica **16.** Rozetna

CZ **1.** Přední kryt **2.** Zadní kryt **3.** Izolace **4.** Kotel **5.** Mg-anoda **6.** Ohříváč **7.** Příruba **8.** Těsnění **9.** Termostat **10.** Ovládací knoflík **11.** Přírubová svorka **12.** Bezpečnost termostat **13.** Vstupní / výstupní potrubí **14.** Pravidelný terminál **15.** Signální kontrolka **16.** Rozeta

ENG **1.** Front cover **2.** Back cover **3.** Insulation **4.** Tank **5.** Mg-anode **6.** Heater **7.** Flange **8.** Gasket **9.** Thermostat **10.** Control knob **11.** Flange clamp **12.** Safety thermostat **13.** Inlet / outlet pipe **14.** Regular terminal **15.** Signal lamp **16.** Rosette

SRB/BIH/MNE Na **sl.1.2** data je skica malolitražnog zagrejača vode MC8 sa osnovnim pozicijama **MK** Слика **1.2** показува скица на мал бојлер MC8 со основни позиции **SLO** **sl.1.2** Podana je skica majhnega grelnika vode MT8 z osnovnimi položaji **HR** Na **sl.1.2** data je skica malolitražnog zagrejača vode MC8 sa osnovnim pozicijama **CZ** Obrázek **1.2** ukazuje náčrt malého ohříváče vody MC8 se základními polohami **ENG** Na **sl.1.2** a scheme of a small water heater MC8 with basic positions is given



sl. 1.2

SRB/BIH/MNE **1.** Poklopac prednji **2.** Poklopac zadnji **3.** Izolacija **4.** Kazan **5.** Mg-anoda **6.** Grejač **7.** Prirubnica **8.** Zaptivka **9.** Termoregulator **10.** Dugme za regulaciju **11.** Stezač prirubnice **12.** Sonda termostata **13.** Termička zaštita **14.** Ulivna/izlivna cev **15.** Pločica raspršivač **16.** Redna klema **17.** Signalna sijalica **18.** Rozetna

MK **1.** Предна обвивка **2.** Заден капак **3.** Изолација **4.** Бојлер **5.** Mg-анода **6.** Грејач **7.** Прирабница **8.** Заптивка **9.** Термостат **10.** Контролно копче **11.** Прирабничка стегалка **12.** Термостатска сонда **13.** Термичка заштита **14.** Влезна / излезна цевка **15.** Спреј плоча **16.** Терминален блок **17.** Сигнална сијалица **18.** Розета

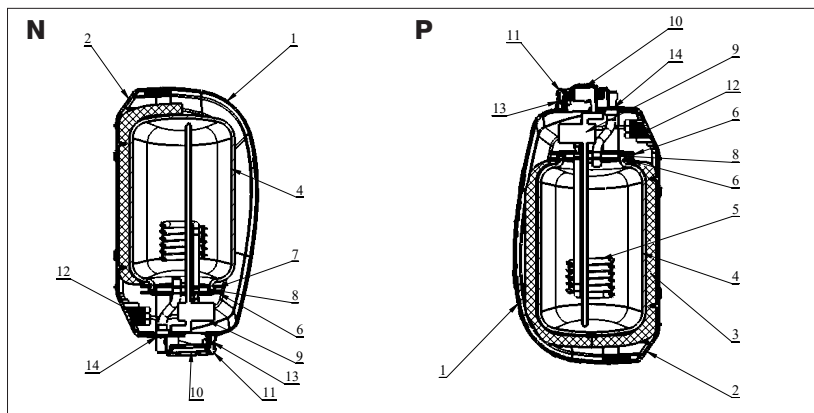
SLO **1.** Sprednji pokrov **2.** Zadnji pokrov **3.** Izolacija **4.** Kotel **5.** Mg-anoda **6.** Grelec **7.** Prirobnica **8.** Tesnilo **9.** Termostat **10.** Krmilni gumb **11.** Prirobница objemka **12.** Varnost termostat **13.** Dovodna / izhodna cev **14.** Navadni priključek **15.** Signalna lučka **16.** Rozeta

HR **1.** Poklopac prednji **2.** Poklopac zadnji **3.** Izolacija **4.** Kazan **5.** Mg-anoda **6.** Grejač **7.** Prirubnica **8.** Zaptivka **9.** Termoregulator **10.** Dugme za regulaciju **11.** Stezač prirubnice **12.** Sonda termostata **13.** Termička zaštita **14.** Ulivna/izlivna cev **15.** Pločica raspršivač **16.** Redna klema **17.** Signalna sijalica **18.** Rozetna

CZ **1.** Přední kryt **2.** Zadní kryt **3.** Izolace **4.** Kotel **5.** Mg-anoda **6.** Ohříváč **7.** Příruba **8.** Těsnění **9.** Termostat **10.** Ovládací knoflík **11.** Přírubová svorka **12.** Sonda termostatu **13.** Tepelná ochrana **14.** Vstupní / výstupní potrubí **15.** Stříkací deska **16.** Svorkovnice **17.** Signální žárovka **18.** Rozeta

ENG **1.** Front cover **2.** Back cover **3.** Insulation **4.** Tank **5.** Mg-anode **6.** Heater **7.** Flange **8.** Gasket **9.** Thermostat **10.** Control knob **11.** Flange clamp **12.** Thermostat probe **13.** Thermal protection **14.** Inlet / outlet pipe **15.** Spray plate **16.** Terminal block **17.** Signal bulb **18.** Rosette

SRB/BIH/MNE Na **sl.1.3** data je skica malolitražnog zagrejača vode EZV 5 I 10 L sa osnovnim pozicijama **MK** Na слика **1.3**, дадена е скица на малолитражниот грејач на вода EZV 5 i 10L со основните позиции: **SLO** sl.1.3 podana je skica majhnega grelnika vode EZV 5 in 10 L z osnovnimi položaji **HR** Na sl.1.3 data je skica malolitražnog zagrejača vode EZV 5 I 10 L sa osnovnim pozicijama **CZ** Obrázek 1.1 ukazuje náčrt malého ohřivače vody EZV 5 i 10lit se základními polohami **ENG** Na sl.1.2 a scheme of a small water heater MC8 with basic positions is given



sl. 1.3

SRB/BIH/MNE 1. poklopac prednji 2. poklopac zadnji 3. izolacija 4. pp-kazan 5. grejač sa cevima za toplu i hladnu vodu 6. poklopac prirubnice 7. dvodelna prirubnica 8. zaptivka 9. termoregulator 10. dugme termoregulacije 11. zaštitna kapa 12. radna klema 13. signalna sijalica 14. rozetna

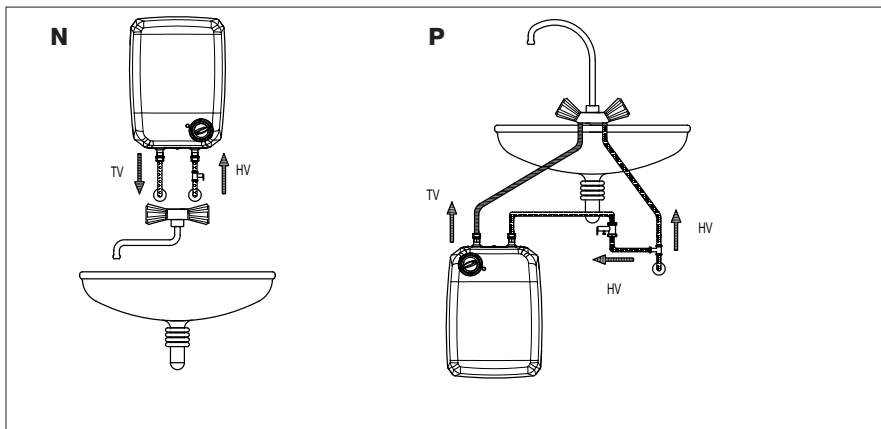
MK 1. преден капак 2. заден капак 3. изолација 4. pp-котел 5. грејач со цевки за топла и ладна вода 6. капак на прирабница 7. дводелна прирабница 8. печат 9. терморегулатор 10. термичка заштита 11. копче за терморегулација 12. влезна цевка 13. редовен терминал 14. сигнална сијалица 15. розета

SLO 1. sprednji pokrov 2. zadnji pokrov 3. izolacija 4. pp-kotliček 5. grelnik s cevmi za toplo in hladno vodu 6. pokrov prirobnice 7. dvodelna prirobnica 8. pečat 9. termoregulator 10. toplotna zaščita 11. gumb za termoregulacijo 12. dovodna cev 13. redni terminal 14. signalna žarnica 15. rozeta

HR 1. prednji omot 2. stražnji poklopac 3. izolacija 3. izolace 4. pp-kotlić 5. grijač s cijevima za toplu i hladnu vodu 6. poklopac prirubnice 7. dvodijelna prirubnica 7. zaptivka 9. termoregulator 10. toplinska zaštita 11. tipka za termoregulaciju 12. ulazna cijev 13. redovni terminal 14. signalna žarulja 15. rozeta

CZ 1. přední obálka 2. zadní kryt 4. pp-kotlík 5. ohřivač s potrubím teplé a studené vody 6. kryt příruby 7. dvoudílná příruba 8. těsnění 9. termoregulator 10. tepelná ochrana 11. tlačítko termoregulace 12. přívodní potrubí 13. běžný terminál 14. signální žárovka 15. rozeta

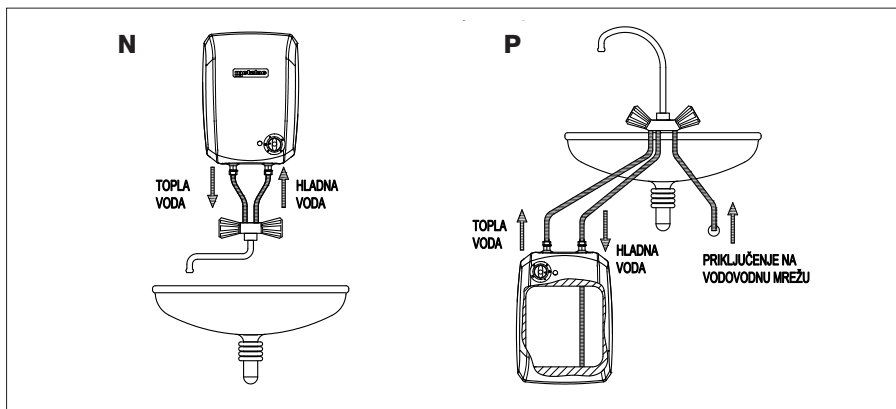
ENG 1. front cover 2. back cover 3. insulation 4. pp-cauldron 5. heater with hot and cold water pipes 6. flange cover 7. two-part flange 8. seal 9. thermoregulator 10. thermal protection 11. thermoregulation button 12. inlet pipe 13. regular terminal 14. signal bulb 15. rosette



sl. 2.1

SRB/BIH/MNE N - nadgradna montaža P - podgradna montaža TV - topla voda HV - hladna voda **MK** P - подградна монтажа N - надградна монтажа TV - топла вода HV - ладна вод **SLO** N - površinska montaža P - montaža spodaj TV - topla voda HV - hladna voda **HR** N - nadgradna montaža P - podgradna montaža TV - topla voda HV - hladna voda **CZ** povrchová montáž P - spodní montáž TV - teplá voda HV - studená voda **ENG** N - above sink mounting P - under sink mounting TV - hot water HV - cold water

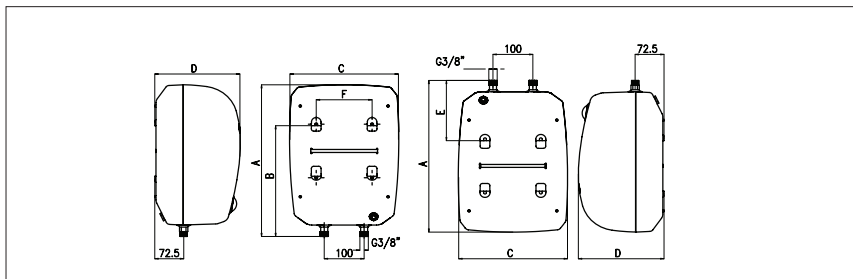
SRB/BIH/MNE Priklučenje na bespritisnu bateriju **MK** Поврзување со батерија без притисок **SLO** Priključitev na beztlachno baterijo **HR** Priklučenje na bespritisnu bateriju **CZ** Připojení k beztlakové baterii **ENG** Connection to non-pressure battery



sl. 2.2

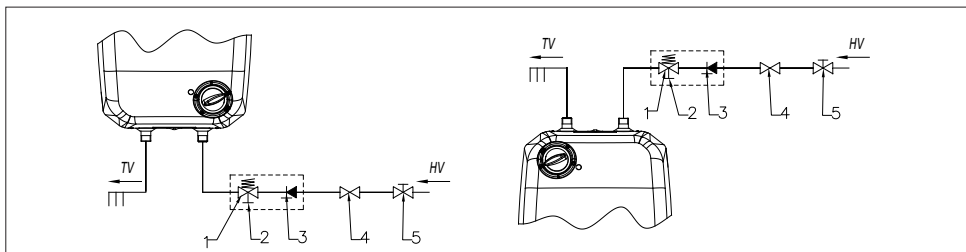
SRB/BIH/MNE N - nadgradna montaža P - podgradna montaža TV - topla voda HV - hladna voda **MK** P - подградна монтажа N - надградна монтажа TV - топла вода HV - ладна вода **SLO** N - površinska montaža P - montaža spodaj TV - topla voda HV - hladna voda **HR** N - nadgradna montaža P - podgradna montaža TV - topla voda HV - hladna voda **CZ** povrchová montáž P - spodní montáž TV - teplá voda HV - studená voda **ENG** N - above sink mounting P - under sink mounting TV - hot water HV - cold water

SRB/BIH/MNE Priključne i montažne mere malolitražnih bojlera **MK** Мерки за поврзување и монтажа на мали бојлери
SLO Priključitev in namestitvev majhnih grelnikov vode **HR** Priključne i montažne mere malolitražnih bojlera **CZ** Připojení k beztlakové baterii **ENG** Connection and installation measures of small water heaters



sl. 3

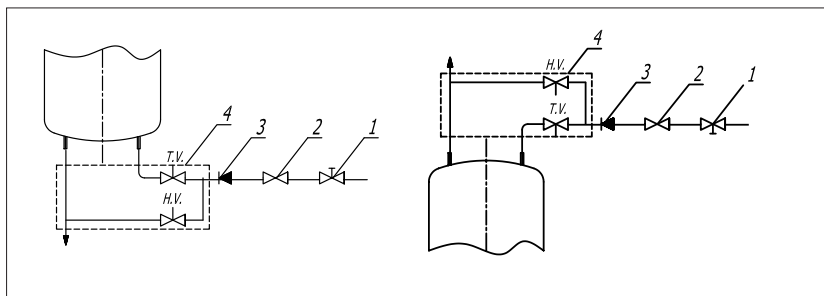
SRB/BIH/MNE Priključenje pritisknog bojlera na vodovodnu mrežu **MK** Поврзување на котелот под притисок со водоводната мрежа **SLO** Priključitev tlačnega kotla na vodovodno omrežje **HR** Priključenje pritisknog bojlera na vodovodnu mrežu **CZ** Připojení tlakového kotle k vodovodní síti **ENG** Connection of the pressure boiler to the water supply network



sl. 4.1

SRB/BIH/MNE 1. Sigurnosni ventil 2. ventil za testiranje 3. nepovratni ventil 4. redukcioni ventil 5. zaporni ventil TV - topli voda HV - hladna voda **MK** П1. Безбедносен вентил 2. тест вентил 3. неповратен вентил 4. вентил за намалување 5. вентил за исклучување ТВ - топла вода ХВ - ладна вода **SLO** Varnostni ventil 2. preskusni ventil 3. nepovratni ventil 4. redukcijski ventil 5. zaporni ventil TV - topla voda HV - hladna voda **HR** 1. Sigurnosni ventil 2. ventil za testiranje 3. nepovratni ventil 4. redukcioni ventil 5. zaporni ventil TV - topli voda HV - hladna voda **CZ** Pojistný ventil 2. zkušební ventil 3. zpětný ventil 4. redukční ventil 5. uzavírací ventil TV - teplá voda HV - studená voda Připojení beztlakového kotle na vodovodní síť **ENG** 1. Safety valve 2. test valve 3. non-return valve 4. reduction valve 5. shut-off valve TV - hot water HV - cold water

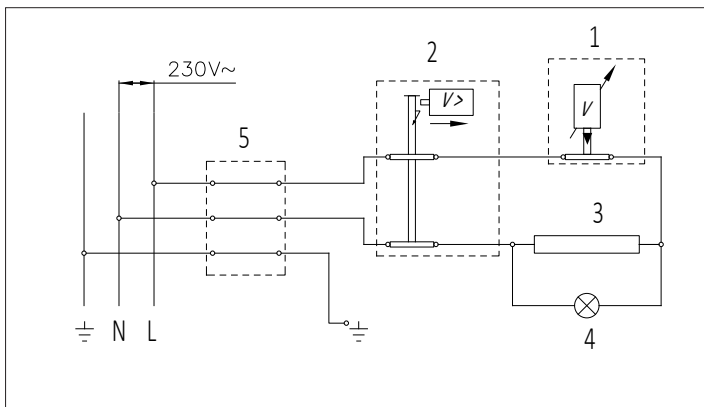
SRB/BIH/MNE Priključenje bezpritisknog bojlera na vodovodnu mrežu **MK** Поврзување на котел без притисок на водоводната мрежа **SLO** Priključitev breztlakovnega kotla na vodovodno omrežje **HR** Priključenje bezpritisknog bojlera na vodovodnu mrežu **CZ** Připojení beztlakového kotle na vodovodní síť **ENG** Connection of the non-pressure boiler to the water supply network



sl. 4.2

SRB/BIH/MNE 1. sigurnosni ventili 2. redukcioni ventil 3. nepovratni ventil 4. bespritisna baterija TV - topli voda HV - hladna voda **MK** 1. сигурносни вентили 2. вентил за намалување 3. неповратен вентил 4. ТВ без батерија ТВ - топла вода HV - ладна вода **SLO** 1. varnostni ventili 2. redukcijski ventil 3. nepovratni ventil 4. breztlakovna baterija TV - topla voda HV - hladna voda **HR** 1. sigurnosni ventili 2. redukcioni ventil 3. nepovratni ventil 4. bespritisna baterija TV - topli voda HV - hladna voda **CZ** pojistné ventily 2. redukční ventil 3. zpětný ventil 4. beztlakový akumulátor TV - teplá voda HV - studená voda **ENG** 1. safety valves 2. reduction valve 3. non-return valve 4. pressureless battery TV - hot water HV - cold water

SRB/BIH/MNE Šema priključenja na električnu instalaciju **MK** Дијаграм за ожичување за електрична инсталација **SLO** Šema ožičenja za električno napeljavo **HR** Šema priključenja na električnu instalaciju **CZ** Schéma zapojení pro elektroinstalaci **ENG** Scheme for connection to electric power supply



SRB/BIH/MNE 1. Thermoregulator 2. Safety thermoregulator 3. Heater 4. Signal bulb 5. Connection clamp **MK** 1. Термостат 2. Сигурносен вентил 3. Грејач 4. Сигнална сијалица 5. Терминален блок **SLO** Termostat 2. Varnostni ventil 3. Grelec 4. Signalna žarnica 5. Stezni blok **HR** 1. Termostat 2. Sigurnosni ventil 3. Grejač 4. Signalna sijalica 5. Redna klemna **CZ** 1. Termostat 2. Pojistný ventil 3. Ohříváč 4. Signální žárovka 5. Svorkovnice **ENG** 1. Thermoregulator 2. Safety thermoregulator 3. Heater 4. Signal bulb 5. Connection clamp

TEHNIČKE KARAKTERISTIKE BOJLERA

TIP	MT 8N	MT 8 P	MC 8N	MC 8P	EZV 5N	EZV 5P	EZV 10N	EZV 10P
A	396	396	396	396	406	406	480	480
B (mm)	396	-	396	-	297	-	363	-
C (mm)	274	274	274	274	274	274	326	326
D (mm)	266	266	266	266	214	214	230	230
E (mm)	-	151	-	151	-	161	-	166
F (mm)	140	140	140	140	140	140	190	190

Tabela 1

Metalac Bojler

Ljubićska 1, 32300 Gornji Milanovac, Srbija

e-mail: bojler@metalac.com

web: www.metalacbojler.com

MarexTrade, s. r. o.

A-Z ve koobchod s.r.o.

Pod Jašterom 1, 920 01 Hlohovec

Tel: 00421 33 3959 250

www.a-z.sk

KONTAKT CENTAR:

+381 32 / 40 40 40

servis.bojler@metalac.com

ОВЛАСТЕН СЕРВИС КУКУНЕШ ДООЕЛ

Разме Малески 39, Струга

P.C. Македонија 046/780-003

e-mail: magacin@kukunes.com.mk

Centralni servisi:

Slovenija - Servis - 01/601-0150

Hrvatska - Mladan - 01/373-0301

BiH - Per Aspera - 033/222-234; 033/223-345

Severna Makedonija - Kukuneš - 046/780-003

Crna Gora - Frigoelektro - 020/268-891; 067/223-433

Kosovo - Kosovo servis - 044/115-442; 038/544-444

Ovaj dokument je originalno proizveden i objavljen od strane proizvođača, brenda Metalac, i preuzet je sa njihove zvanične stranice. S obzirom na ovu činjenicu, Tehnoteka ističe da ne preuzima odgovornost za tačnost, celovitost ili pouzdanost informacija, podataka, mišljenja, saveta ili izjava sadržanih u ovom dokumentu.

Napominjemo da Tehnoteka nema ovlašćenje da izvrši bilo kakve izmene ili dopune na ovom dokumentu, stoga nismo odgovorni za eventualne greške, propuste ili netačnosti koje se mogu naći unutar njega. Tehnoteka ne odgovara za štetu nanесenu korisnicima pri upotrebi netačnih podataka. Ukoliko imate dodatna pitanja o proizvodu, ljubazno vas molimo da kontaktirate direktno proizvođača kako biste dobili sve detaljne informacije.

Za najnovije informacije o ceni, dostupnim akcijama i tehničkim karakteristikama proizvoda koji se pominje u ovom dokumentu, molimo posetite našu stranicu klikom na sledeći link:

<https://tehnoteka.rs/p/metalac-bojler-mini-ezv-5p-akcija-cena/>