

## Uputstvo za upotrebu

KARCHER usisivač za suvo i mokro usisavanje WD 4  
V-20/5/22

# K'ARCHER



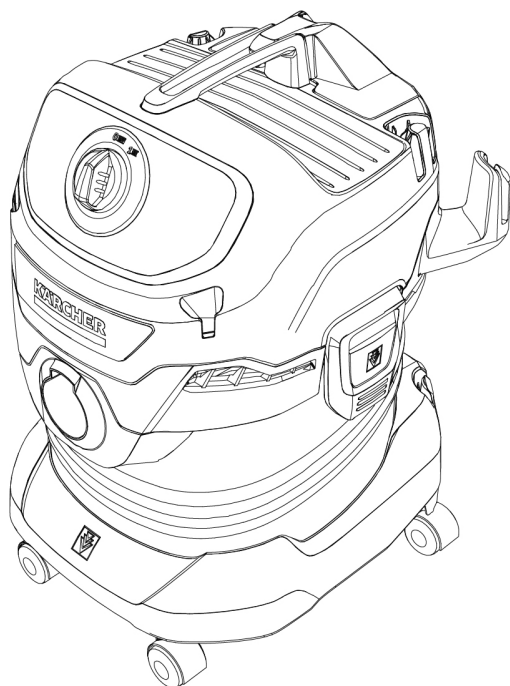
Tehnoteka je online destinacija za upoređivanje cena i karakteristika bele tehnike, potrošačke elektronike i IT uređaja kod trgovinskih lanaca i internet prodavnica u Srbiji. Naša stranica vam omogućava da istražite najnovije informacije, detaljne karakteristike i konkurentne cene proizvoda.

Posetite nas i uživajte u ekskluzivnom iskustvu pametne kupovine klikom na link:

<https://tehnoteka.rs/p/karcher-usisivac-za-suvo-i-mokro-usisavanje-wd-4-v-20522-akcija-cena/>

# KÄRCHER

## WD 4 / WD 4 S KWD 4 / KWD 4 S



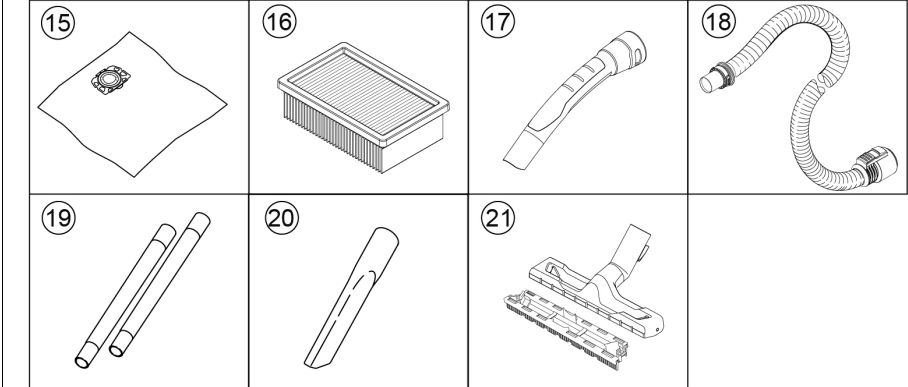
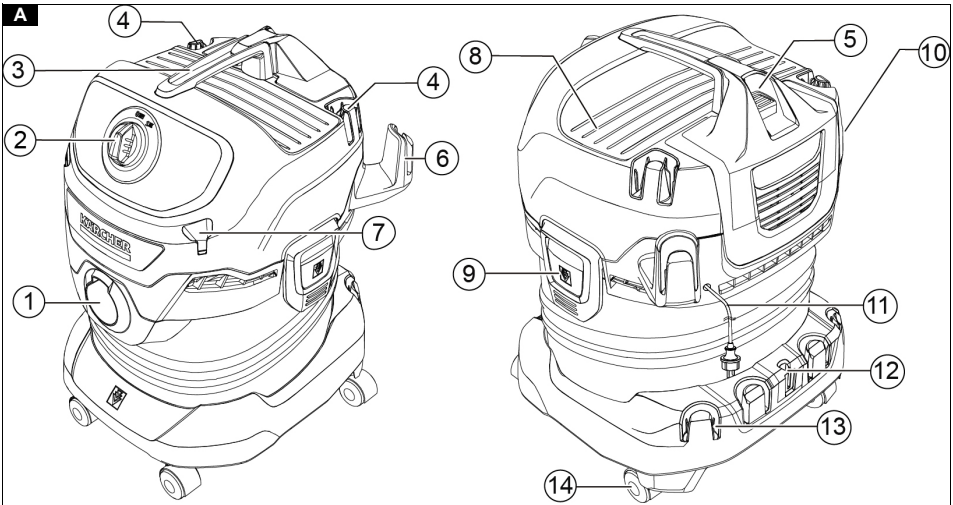
Deutsch	5
English	7
Français	9
Italiano	11
Nederlands	13
Español	15
Português	18
Dansk	20
Norsk	22
Svenska	24
Suomi	26
Ελληνικά	28
Türkçe	30
Русский	32
Magyar	35
Čeština	37
Slovenščina	39
Polski	41
Românește	43
Slovenčina	46
Hrvatski	48
Srpski	50
Български	52
Eesti	54
Latviešu	56
Lietuviškai	58
Українська	60
Қазақша	63

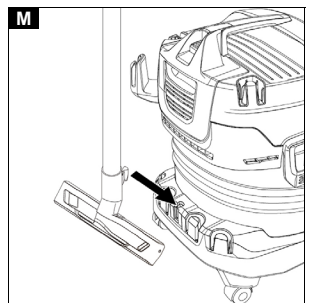
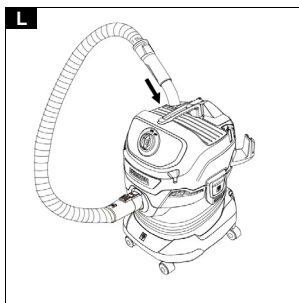
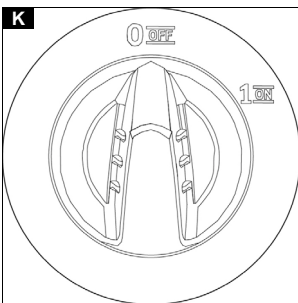
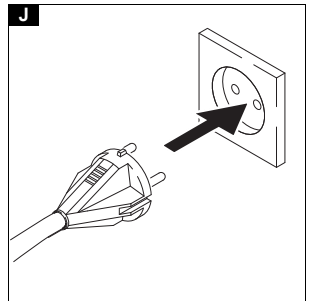
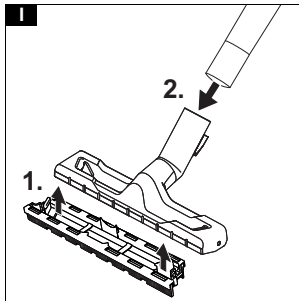
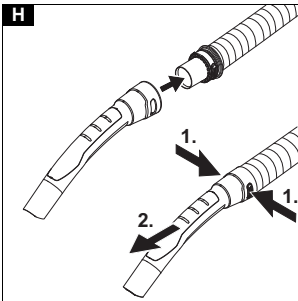
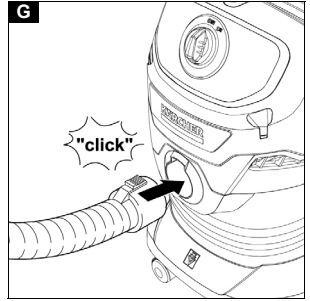
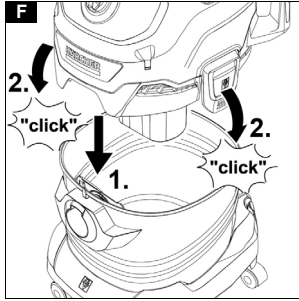
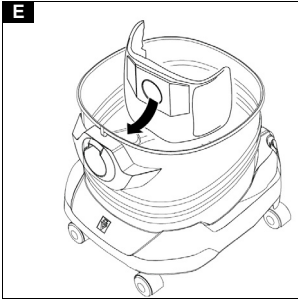
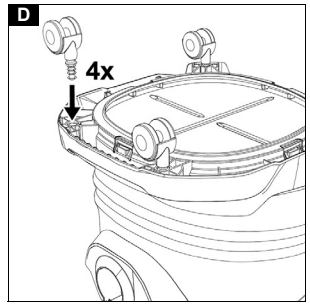
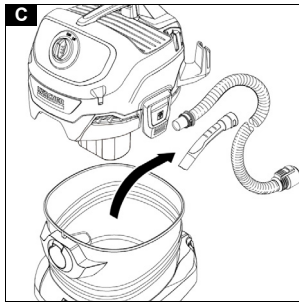
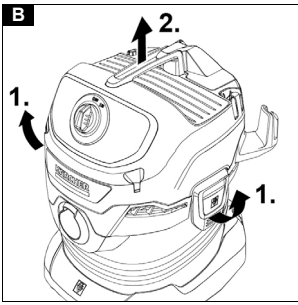


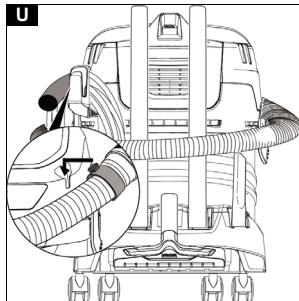
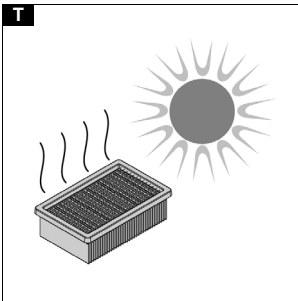
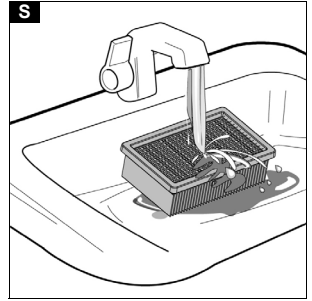
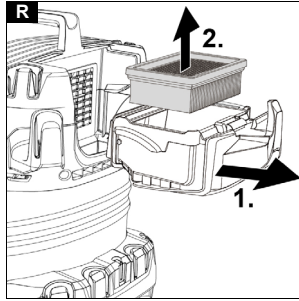
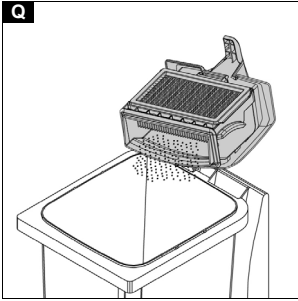
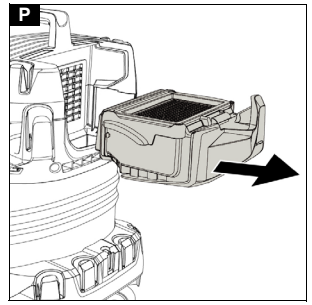
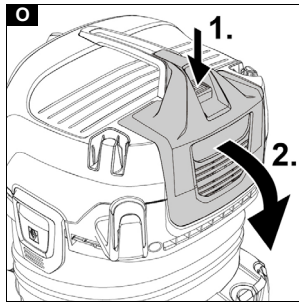
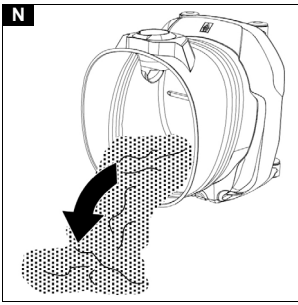
Register  
your product  
[www.kärcher.com/welcome](http://www.kärcher.com/welcome)



59510240 (12/21)







## Allgemeine Hinweise



Lesen Sie vor der ersten Benutzung des Geräts diese Originalbetriebsanleitung und die beiliegenden Sicherheitshinweise. Handeln Sie danach.

Bewahren Sie beide Hefte für späteren Gebrauch oder für Nachbesitzer auf.

## Bestimmungsgemäße Verwendung

Benutzen Sie das Gerät ausschließlich für den Privathaushalt.

Das Gerät ist entsprechend der in dieser Betriebsanleitung gegebenen Beschreibungen und den Sicherheitshinweisen zur Verwendung als Nass- und Trockensauger bestimmt.

Kalte Asche darf nur mit geeignetem Zubehör gesaugt werden.

Das Gerät vor Regen schützen und nicht im Außenbereich lagern.

### Hinweis

*Der Hersteller haftet nicht für eventuelle Schäden, die durch nicht bestimmungsgemäßen Gebrauch oder falsche Bedienung verursacht werden.*

## Umweltschutz



Die Verpackungsmaterialien sind recyclebar. Bitte Verpackungen umweltgerecht entsorgen.



Elektrische und elektronische Geräte enthalten wertvolle recyclebare Materialien und oft Bestandteile wie Batterien, Akkus oder Öl, die bei falschem Umgang oder falscher Entsorgung eine potentielle Gefahr für die menschliche Gesundheit und die Umwelt darstellen können. Für den ordnungsgemäßen Betrieb des Geräts sind diese Bestandteile jedoch notwendig. Mit diesem Symbol gekennzeichnete Geräte dürfen nicht mit dem Hausmüll entsorgt werden.

### Hinweise zu Inhaltsstoffen (REACH)

Aktuelle Informationen zu Inhaltsstoffen finden Sie unter: [www.kaercher.de/REACH](http://www.kaercher.de/REACH)

## Zubehör und Ersatzteile

Nur Original-Zubehör und Original-Ersatzteile verwenden, sie bieten die Gewähr für einen sicheren und störungsfreien Betrieb des Geräts.

Informationen über Zubehör und Ersatzteile finden Sie unter [www.kaercher.com](http://www.kaercher.com).

## Lieferumfang

Der Lieferumfang des Geräts ist auf der Verpackung abgebildet. Prüfen Sie beim Auspacken den Inhalt auf Vollständigkeit. Bei fehlendem Zubehör oder bei Transportschäden benachrichtigen Sie bitte Ihren Händler.

## Garantie

In jedem Land gelten die von unserer zuständigen Vertriebsgesellschaft herausgegebenen Garantiebedingungen. Etwaige Störungen an Ihrem Gerät beseitigen wir innerhalb der Garantiefrist kostenlos, sofern ein Material- oder Herstellungsfehler die Ursache sein sollte. Im Garantiefall wenden Sie sich bitte mit Kaufbeleg an Ihren Händler oder die nächste autorisierte Kundendienststelle.

(Adresse siehe Rückseite)

## Gerätebeschreibung

Je nach gewähltem Modell gibt es Unterschiede in der Ausstattung. Die konkrete Ausstattung wird auf der Geräteverpackung beschrieben.

Abbildungen siehe Grafikkarte.

### Abbildung A

- ① Saugschlauchanschluss
- ② Drehschalter
- ③ Tragegriff
- ④ Parkposition Handgriff / Zubehöraufnahme
- ⑤ Filterkassette mit Entriegelungstaste
- ⑥ Kabelhaken
- ⑦ Schlauchaufbewahrung (beidseitig)
- ⑧ Ablagefläche
- ⑨ Behälterverschluss
- ⑩ Typenschild mit Technischen Daten (z. B. Behältergröße)
- ⑪ Netzanschlussleitung mit Netzstecker
- ⑫ Parkposition Bodendüse
- ⑬ Zubehöraufnahme
- ⑭ Lenkrolle
- ⑮ Filterbeutel
- ⑯ Flachfaltenfilter
- ⑰ Abnehmbarer Handgriff
- ⑱ Saugschlauch mit Verbindungsstück
- ⑲ Saugrohre 2 x 0,5 m
- ⑳ Fugendüse
- ㉑ Bodendüse

## Lenkrollen montieren

1. Vor erster Inbetriebnahme den Inhalt aus dem Behälter entnehmen und die Lenkrollen montieren.

### Abbildung B

### Abbildung C

### Abbildung D

### Hinweis

*Bei Versionen mit Edelstahlrohren vor erster Inbetriebnahme Schutzkappe abnehmen.*

## Inbetriebnahme

### Filterbeutel einsetzen

1. Den Filterbeutel vollständig auffalten.
2. Filterbeutel auf dem Geräteanschluss anbringen und fest andrücken.

### Abbildung E

3. Den Gerätekopf aufsetzen und verriegeln.

### Abbildung F

### Hinweis

*Zum Saugen von Feinstaub empfehlen wir, einen Filterbeutel zu verwenden.*

### Schlauch, Rohre, Bodendüse montieren

1. Den Saugschlauch anschließen.

### Abbildung G

- Den Saugschlauch mit dem Handgriff verbinden.  
**Abbildung H**

#### **Hinweis**

*Für bequemes Saugen auf engstem Raum kann der Handgriff abgenommen und das Zubehör direkt auf den Saugschlauch aufgesteckt werden.*

*Zum Lösen des Handgriffes müssen die grauen Flächen auf beiden Seiten des Handgriffes gedrückt und der Handgriff vom Schlauch gezogen werden.*

- Die Bodendüse montieren.
    - Den Einsatz in der Bodendüse montieren.
    - Die Bodendüse mit den Saugrohren verbinden.
- Abbildung I**

### **Gerät in Betrieb nehmen**

- Den Netzstecker in die Steckdose stecken.  
**Abbildung J**
- Den Geräteschalter in die gewünschte Position stellen.

#### **Abbildung K**

- Stellung "1 ON": Das Gerät wird eingeschaltet.
- Stellung "0 OFF": Das Gerät wird ausgeschaltet.

#### **Hinweis**

*Nur für die Schweiz gültig: Die Steckdose darf nur während des Betriebs in trockener Umgebung verwendet werden.*

## **Betrieb**

### **ACHTUNG**

#### **Fehlender Flachfaltenfilter**

Geräteschaden

Arbeiten Sie immer mit eingesetztem Flachfaltenfilter.

#### **Hinweis**

*Achten Sie beim Kauf und Einbau von Filterbeutel und Flachfaltenfilter auf die aktuellen Teilenummern.*

*Informationen über Zubehör und Ersatzteile finden Sie unter [www.kaercher.com](http://www.kaercher.com).*

### **Trockensaugen**

### **ACHTUNG**

#### **Saugen von kalter Asche**

Geräteschaden

*Saugen Sie kalte Asche nur mit einem Aschevorabscheider.*

### **ACHTUNG**

#### **Defekter oder nasser Flachfaltenfilter**

Geräteschaden

*Prüfen Sie vor Inbetriebnahme den Flachfaltenfilter auf Beschädigungen und ersetzen Sie ihn ggf.*

*Saugen Sie nur mit einem trockenen Flachfaltenfilter.*

#### **Hinweis**

*Den Filterbeutel rechtzeitig ersetzen, da ein zu voller Filterbeutel beschädigt werden könnte. Der Füllgrad des Filterbeutels ist abhängig vom aufgesaugten Schmutz. Bei Feinstaub, Sand usw. sollte der Filterbeutel häufiger ausgetauscht werden.*

### **Nasssaugen**

### **ACHTUNG**

#### **Nasssaugen mit Filterbeutel**

Geräteschaden

*Verwenden Sie beim Nasssaugen keinen Filterbeutel.*

### **ACHTUNG**

#### **Betrieb mit vollem Behälter**

*Ist der Behälter voll, schließt ein Schwimmer die Saugöffnung und das Gerät läuft mit erhöhter Drehzahl.*

*Schalten Sie das Gerät sofort aus und leeren Sie den Behälter.*

#### **Hinweis**

*Fällt das Gerät um, kann der Schwimmer ebenfalls schließen. Um das Gerät wieder saugfähig zu machen, stellen Sie das Gerät auf, schalten es aus, warten 5 Sekunden und schalten es dann wieder ein.*

### **Betrieb unterbrechen**

- Den Geräteschalter auf "0 OFF" stellen. Das Gerät wird ausgeschaltet.
- Variante 1: Handgriff des Saugschlauchs auf die Zwischenparkposition stecken.

#### **Abbildung L**

Variante 2: Bodendüse in die Parkposition einhängen.

#### **Abbildung M**

### **Betrieb beenden**

- Den Geräteschalter auf "0 OFF" stellen. Das Gerät wird ausgeschaltet.
- Den Netzstecker ziehen.
- Den Gerätekopf entfernen.

#### **Abbildung B**

- Den Behälter leeren.

#### **Abbildung N**

- Aufbewahrungsmöglichkeit:

#### **Abbildung U**

#### **Hinweis**

*Der Saugschlauch kann um den Gerätekopf gewickelt und mit Hilfe der Schlauchmanschette am Gerätekopf befestigt werden.*

- Das Gerät in einem trockenen und frostsicheren Raum aufbewahren.

## **Pflege und Wartung**

### **Allgemeine Pflegehinweise**

- Das Gerät und die Zubehörteile aus Kunststoff mit einem handelsüblichen Kunststoffreiniger pflegen.
- Den Behälter und das Zubehör bei Bedarf mit Wasser ausspülen und vor der Wiederverwendung trocknen.

### **Filterkassette / Flachfaltenfilter reinigen**

- Die Filterkassette entriegeln und herausklappen.  
**Abbildung O**
- Die Filterkassette entnehmen.  
**Abbildung P**
- Die Filterkassette über einem Mülleimer entleeren. Bei stärkerer Verschmutzung Filterkassette gegen den Rand des Mülleimers klopfen. Der Flachfaltenfilter muss dazu nicht aus der Filterkassette entnommen werden.  
**Abbildung Q**
- Bei Bedarf den Flachfaltenfilter separat reinigen.
- Dazu den Flachfaltenfilter aus der Filterkassette entnehmen.  
**Abbildung R**
- Den Flachfaltenfilter unter fließendem Wasser reinigen. Nicht abreiben oder abbürsten.  
**Abbildung S**
- Den Flachfaltenfilter vor Wiederverwendung vollständig trocknen lassen.  
**Abbildung T**

#### **Hinweis**

*Wir empfehlen, den Flachfaltenfilter nach jeder Anwendung zu reinigen.*

## Hilfe bei Störungen

Störungen haben oft einfache Ursachen, die Sie mit Hilfe der folgenden Übersicht selbst beheben können. Im Zweifelsfall oder bei hier nicht genannten Störungen wenden Sie sich bitte an den autorisierten Kundendienst.

### Nachlassende Saugleistung

Das Zubehör, der Saugschlauch oder die Saugrohre sind verstopft.

- Die Verstopfung mit einem geeigneten Hilfsmittel entfernen.

Der Filterbeutel ist voll

- Den Filterbeutel ersetzen.

Der Flachfaltenfilter ist verschmutzt.

- Den Flachfaltenfilter reinigen (siehe Kapitel *Filterkassette / Flachfaltenfilter reinigen*).

Der Flachfaltenfilter ist beschädigt.

- Den Flachfaltenfilter ersetzen.

## Technische Daten

### Hinweis

Die Technischen Daten befinden sich auf dem Typenschild.

## General notes



Read these original operating instructions and the enclosed safety instructions before using the device for the first time. Proceed accordingly.

Keep both books for future reference or for future owners.

## Intended use

Only use the device in private households.

In accordance with the descriptions and the safety information in these operating instructions, the device is intended for use as a wet and dry vacuum cleaner.

Cold ashes may only be vacuumed with suitable accessories.

Protect the device from rain and do not store it outdoors.

### Note

The manufacturer accepts no liability for possible damage caused by improper use or incorrect operation.

## Environmental protection



The packing materials can be recycled. Please dispose of packaging in accordance with the environmental regulations.



Electrical and electronic appliances contain valuable, recyclable materials and often components such as batteries, rechargeable batteries or oil, which - if handled or disposed of incorrectly - can pose a potential threat to human health and the environment. However, these components are required for the correct operation of the appliance. Appliances marked by this symbol are not allowed to be disposed of together with the household rubbish.

### Notes on the content materials (REACH)

Current information on content materials can be found at: [www.kaercher.com/REACH](http://www.kaercher.com/REACH)

## Accessories and spare parts

Only use original accessories and original spare parts. They ensure that the appliance will run fault-free and safely.

Information on accessories and spare parts can be found at [www.kaercher.com](http://www.kaercher.com).

## Scope of delivery

The scope of delivery for the appliance is shown on the packaging. Check the contents for completeness when unpacking. If any accessories are missing or in the event of any shipping damage, please notify your dealer.

## Warranty

The warranty conditions issued by our relevant sales company apply in all countries. We shall remedy possible malfunctions on your appliance within the warranty period free of cost, provided that a material or manufacturing defect is the cause. In a warranty case, please contact your dealer (with the purchase receipt) or the next authorised customer service site.

(See overleaf for the address)

## Description of the device

Depending on the model selected, there are differences in the equipment. The specific equipment is described on the device packaging.

For the illustrations, refer to the graphics page.

### Illustration A

- ① Suction hose connection
- ② Rotary switch
- ③ Carrying handle
- ④ Parking position handle / accessory holder
- ⑤ Filter box with unlocking button
- ⑥ Cable hook
- ⑦ Hose storage (both sides)
- ⑧ Storage area
- ⑨ Container closure
- ⑩ Rating plate with technical data (e.g. container size)
- ⑪ Mains connection with mains plug
- ⑫ Parking position for floor nozzle
- ⑬ Accessory storage
- ⑭ Steering roller
- ⑮ Filter bag
- ⑯ Flat pleated filter
- ⑰ Removable handle
- ⑱ Suction hose with connection piece
- ⑲ Suction tubes 2 x 0.5 m
- ⑳ Crevice nozzle
- ㉑ Floor nozzle

## Installing the steering rollers

1. Before initial startup, remove the contents from the container and mount the steering rollers.

### Illustration B

### Illustration C

### Illustration D

### Note

For versions with stainless steel tubes, remove the protective cover before initial startup.



## Initial startup

### Inserting the filter bag

1. Fully unfold the filter bag.
2. Attach the filter bag to the device connection and press it on firmly.

#### Illustration E

3. Fit and lock the device head.

#### Illustration F

#### Note

We recommend using a filter bag to vacuum fine dust.

### Installing the hose, pipes, floor nozzle

1. Connect the suction hose.
2. Connect the suction hose to the handle.

#### Illustration G

#### Illustration H

#### Note

For convenient vacuuming in confined spaces, the handle can be removed, and the accessories plugged directly onto the suction hose.

To release the handle, the grey areas on both sides of the handle must be pressed, and the handle pulled from the hose.

3. Install the floor nozzle.
  - Install the insert in the floor nozzle.
  - Connect the floor nozzle to the suction pipes.

#### Illustration I

### Starting up the device

1. Plug the mains plug into the socket.
2. Set the trigger into the desired position.

#### Illustration J

#### Illustration K

- Position "1 ON": The device is switched on.
- Position "0 OFF": The device is switched off.

#### Note

Limited for Switzerland only: The socket outlet shall only be used during operation in dry condition.

## Operation

### ATTENTION

#### Flat pleated filter missing

Device damage

Always work with the flat pleated filter inserted.

#### Note

Pay attention to the latest part numbers when purchasing and installing filter bags and flat pleated filters.

Information on accessories and spare parts can be found at [www.kaercher.com](http://www.kaercher.com).

### Dry vacuuming

### ATTENTION

#### Vacuuming cold ashes

Device damage

Only vacuum cold ash with an ash pre-separator.

### ATTENTION

#### Defective or wet flat pleated filter

Device damage

Before initial startup, check the flat pleated filter for damage and replace it if necessary.

Only vacuum with a dry flat pleated filter.

#### Note

Replace the filter bag in good time, as a filter bag that is too full could be damaged. The fill degree of the filter bag depends on the amount of dirt vacuumed. The filter

bag should be replaced more frequently when vacuuming fine dust, sand, etc.

### Wet vacuuming

### ATTENTION

#### Wet vacuuming with a filter bag

Device damage

Do not use a filter bag when vacuuming wet.

### ATTENTION

#### Operation with full container

When the container is full, a float switch closes the suction opening and the device runs at a higher speed.

Switch off the device immediately and empty the container.

#### Note

If the device falls over, the float can also close. To make the device capable of vacuuming again, set up the device, switch it off, wait 5 seconds and then switch it on again.

### Interrupting operation

1. Set the trigger to "0 OFF".  
The device is switched off.
2. Variant 1: Place the handle of the suction hose in the intermediate parking position.

#### Illustration L

Variant 2: Attach the floor nozzle in the parking position.

#### Illustration M

### Ending operation

1. Set the trigger to "0 OFF".  
The device is switched off.
2. Pull out the mains plug.
3. Remove the device head.

#### Illustration B

4. Empty the container.

#### Illustration N

5. Storage possibility:

#### Illustration U

#### Note

The suction hose can be wrapped around the device head and attached to the device head with the help of the hose collar.

6. Store the device in a dry and frost-proof room.

## Care and service

### General care instructions

- Clean the device and plastic accessory parts with a commonly available plastic cleaner.
- Rinse the container and accessories with water, as necessary, and dry them before further use.

### Clean the filter box / flat pleated filter

1. Unlock the filter box and fold it out.

#### Illustration O

2. Remove the filter box.

#### Illustration P

3. Empty the filter box into a waste container. In the case of heavy soiling, tap the filter box against the edge of the waste container. The flat pleated filter does not have to be removed from the filter box.

#### Illustration Q

If necessary, clean the flat pleated filter separately.

4. To do this, remove the flat pleated filter from the filter box.

#### Illustration R

5. Clean the flat pleated filter under running water. Do not rub or brush off.

#### Illustration S

6. Allow the flat pleated filter to dry completely before reusing.

#### Illustration T

#### Note

We recommend cleaning the flat pleated filter after each use.

## Troubleshooting guide

Malfunctions often have simple causes that you can remedy yourself using the following overview. When in doubt, or in the case of malfunctions not mentioned here, please contact your authorised Customer Service.

### Declining suction performance

Accessories, the suction hose or the suction tubes are clogged.

- Remove the clog with a suitable aid.

The filter bag is full

- Replace the filter bag.

The flat pleated filter is dirty.

- Clean the flat pleated filter (see Chapter *Clean the filter box / flat pleated filter*).

The flat pleated filter is damaged.

- Replace the flat pleated filter.

## Technical data

#### Note

The technical data can be found on the type plate.

## Remarques générales



Veillez lire le présent le manuel d'instructions original et les consignes de sécurité jointes avant la première utilisation de l'appareil. Suivez ces instructions. Conservez les deux manuels pour une utilisation ultérieure ou pour le propriétaire suivant.

## Utilisation conforme

Utiliser l'appareil uniquement pour un usage ménager privé.

L'appareil est destiné à être utilisé comme aspirateur d'humidité et de poussières conformément aux descriptions données dans le présent manuel d'utilisation et aux consignes de sécurité.

Les cendres froides ne peuvent être aspirées qu'avec des accessoires appropriés.

Protéger l'appareil de la pluie et ne pas le stocker à l'extérieur.

#### Remarque

Le fabricant décline toute responsabilité pour des dommages éventuels provoqués par une utilisation non-conforme ou une mauvaise commande.

## Protection de l'environnement



Les matériaux d'emballage sont recyclables.

Veillez éliminer les emballages dans le respect de l'environnement.



Les appareils électriques et électroniques contiennent des matériaux précieux recyclables et souvent des composants tels que des piles, batteries ou de l'huile représentant un danger potentiel pour la santé humaine et l'environnement, s'ils ne sont pas manipulés ou éliminés correctement. Ces composants sont cependant nécessaires pour le fonctionnement correct de l'appareil. Les appareils marqués

par ce symbole ne doivent pas être jetés dans les ordures ménagères.

## Remarques concernant les matières composantes (REACH)

Les informations actuelles concernant les matières composantes sont disponibles sous : [www.kaercher.com/REACH](http://www.kaercher.com/REACH)

## Accessoires et pièces de rechange

Utiliser exclusivement des accessoires et pièces de rechange originaux. Ceux-ci garantissent le fonctionnement sûr et sans défaut de votre appareil.

Des informations sur les accessoires et pièces de rechange sont disponibles sur le site Internet [www.kaercher.com](http://www.kaercher.com).

## Étendue de livraison

L'étendue de livraison de l'appareil est illustrée sur l'emballage. Lors du déballage, vérifiez que le contenu de la livraison est complet. Si un accessoire manque ou en cas de dommage dû au transport, veuillez informer votre distributeur.

## Garantie

Les conditions de garantie publiées par notre société commerciale compétente s'appliquent dans chaque pays. Nous remédions gratuitement aux défauts possibles sur votre appareil dans la durée de garantie dans la mesure où la cause du défaut est un vice de matériau ou de fabrication. En cas de garantie, veuillez vous adresser à votre distributeur ou au point de service après-vente autorisé le plus proche avec la facture d'achat.

(Voir l'adresse au dos)

## Description de l'appareil

Selon le modèle choisi, il existe des différences d'équipement. L'équipement spécifique est décrit sur l'emballage de l'appareil.

Pour les figures, voir la page des graphiques.

#### Illustration A

- ① Raccord de tuyau d'aspiration
- ② Commutateur rotatif
- ③ Poignée de transport
- ④ Poignée de position de stationnement/logement pour accessoires
- ⑤ Cassette filtrante avec touche de déverrouillage
- ⑥ Crochet de câble
- ⑦ Rangement pour flexible (des deux côtés)
- ⑧ Surface de dépose
- ⑨ Fermeture du réservoir
- ⑩ Plaque signalétique avec caractéristiques techniques (p. ex. taille du réservoir)
- ⑪ Câble d'alimentation électrique avec fiche secteur
- ⑫ Buse pour sol en position de stationnement
- ⑬ Logement pour les accessoires
- ⑭ Roue directionnelle
- ⑮ Sacs filtrants

- 16 Filtre plat plissé
- 17 Poignée amovible
- 18 Tuyau d'aspiration avec raccord
- 19 Tube d'aspiration 2 x 0,5 m
- 20 Suceur fentes
- 21 Buse pour sol

## Montage des roues directionnelles

- Avant la première mise en service, retirer le contenu du réservoir et monter les roues directionnelles.

**Illustration B**

**Illustration C**

**Illustration D**

### Remarque

*Pour les versions avec tubes en acier inoxydable, retirer le capuchon de protection avant la première mise en service.*

## Mise en service

### Insertion du sac filtrant

- Déplier complètement le sac filtrant.
- Placer le sac filtrant sur le raccord de l'appareil et appuyer fermement.

**Illustration E**

- Poser et verrouiller la tête de l'appareil.

**Illustration F**

### Remarque

*Nous recommandons d'utiliser un sac filtrant pour aspirer la poussière fine.*

### Monter le flexible, les tubes, la buse pour sol

- Raccorder le tuyau d'aspiration.
- Reller le tuyau d'aspiration à la poignée.

**Illustration G**

**Illustration H**

### Remarque

*Pour faciliter l'aspiration dans les espaces très étroits, il est possible de retirer la poignée et de brancher les accessoires directement sur le tuyau d'aspiration.*

*Pour enlever la poignée, il faut appuyer sur les surfaces grises des deux côtés de la poignée et retirer la poignée du flexible.*

- Monter la buse pour sol.
  - Monter l'insert dans la buse pour sol.
  - Raccorder la buse pour sol aux tubes d'aspiration.

**Illustration I**

### Mettre l'appareil en service

- Brancher la fiche secteur dans la prise de courant.
- Placer l'interrupteur principal dans la position souhaitée.

**Illustration K**

- Position « 1 ON » : l'appareil est sous tension.
- Position « 0 OFF » : l'appareil est hors tension.

### Remarque

*Uniquement valable pour la Suisse : La prise de courant ne peut être utilisée que lors du fonctionnement dans un environnement sec.*

## Utilisation

### ATTENTION

#### Filtre plat plissé manquant

*Dommages de l'appareil*

*Travaillez toujours avec le filtre plat plissé inséré.*

#### Remarque

*Lors de l'achat et de l'installation de sacs filtrants et de filtres plats plissés, faire attention aux références de pièce actuelles.*

*Des informations sur les accessoires et pièces de rechange sont disponibles sur le site [www.kaercher.com](http://www.kaercher.com).*

### Aspiration à sec

### ATTENTION

#### Aspiration de cendres froides

*Dommages de l'appareil*

*Aspirez les cendres froides uniquement avec un pré-séparateur de cendres.*

### ATTENTION

#### Filtre plat plissé défectueux ou humide

*Dommages de l'appareil*

*Avant la mise en service, vérifiez si le filtre plat plissé n'est pas endommagé et remplacez-le éventuellement.*

*N'aspirez qu'avec un filtre plat plissé sec.*

#### Remarque

*Remplacer le sac filtrant en temps utile, car un sac filtrant trop plein pourrait être endommagé. Le degré de remplissage du sac filtrant dépend des salissures aspirées. Pour la poussière fine, le sable, etc., le sac filtrant doit être remplacé plus souvent.*

### Aspiration humide

### ATTENTION

#### Aspiration humide avec sac filtrant

*Dommages de l'appareil*

*N'utilisez pas de sac filtrant pour aspirer de l'eau.*

### ATTENTION

#### Fonctionnement avec réservoir plein

*Dès que le réservoir est plein, le flotteur ferme l'ouverture d'aspiration et la vitesse de rotation de l'appareil augmente.*

*Éteindre immédiatement l'appareil et vider le réservoir.*

#### Remarque

*Si l'appareil tombe, le flotteur peut également se fermer. Pour que l'appareil puisse de nouveau aspirer, mettez en place l'appareil, éteignez-le, attendez 5 secondes puis rallumez-le.*

### Interrompre le fonctionnement

- Mettre l'interrupteur principal en position « 0/OFF ». L'appareil est mis hors tension.
- Variante 1 : Placer la poignée du tuyau d'aspiration en position de stationnement intermédiaire.

**Illustration L**

Variante 2 : Suspending la buse pour sol en position d'arrêt.

**Illustration M**

### Terminer l'utilisation

- Mettre l'interrupteur principal en position « 0/OFF ». L'appareil est mis hors tension.
- Débrancher la fiche secteur.
- Retirer la tête de l'appareil.

**Illustration B**

- Vider le réservoir.

**Illustration N**

5. Possibilità di storage :

#### Illustration U

#### Remarque

Le tuyau d'aspiration peut être enroulé autour de la tête de l'appareil et fixé à la tête de l'appareil à l'aide du manchon de flexible.

6. Stocker l'appareil dans un endroit sec et à l'abri du gel.

## Entretien et maintenance

### Consignes générales d'entretien

- Entretien l'appareil et les accessoires en matière synthétique à l'aide d'un détergent pour synthétique du commerce.
- Rincer si nécessaire le réservoir et les accessoires à l'eau et les sécher avant toute réutilisation.

### Nettoyage de la cassette filtrante/du filtre plat plissé

1. Déverrouiller et sortir la cassette filtrante.

#### Illustration O

2. Retirer la cassette filtrante.

#### Illustration P

3. Vider la cassette filtrante dans une poubelle. En cas de fort encrassement, tapoter la cassette filtrante contre le bord de la poubelle. Pour cela, le filtre plat plissé ne doit pas être retiré de la cassette filtrante.

#### Illustration Q

Nettoyer séparément le filtre plat plissé si nécessaire.

4. Pour cela, retirer le filtre plat plissé de la cassette filtrante.

#### Illustration R

5. Nettoyer le filtre plat plissé à l'eau courante. Ne pas frotter ni brosser.

#### Illustration S

6. Laisser sécher complètement le filtre plat plissé avant de le réutiliser.

#### Illustration T

#### Remarque

Nous recommandons de nettoyer le filtre plat plissé après chaque utilisation.

## Dépannage en cas de défaut

Les défauts ont souvent des causes simples que vous pouvez vous-même éliminer à l'aide de l'aperçu suivant. En cas de doute, ou en absence de mention des défauts, veuillez vous adresser au service après-vente autorisé.

### Puissance d'aspiration diminuée

Les accessoires, le tuyau d'aspiration ou les tubes d'aspiration sont colmatés.

- Éliminer le colmatage avec un moyen auxiliaire adapté.

Le sac filtrant est plein.

- Remplacer le sac filtrant.

Le filtre plat plissé est encrassé.

- Nettoyer le filtre plat plissé (voir chapitre *Nettoyage de la cassette filtrante/du filtre plat plissé*).

Le filtre plat plissé est endommagé.

- Remplacer le filtre plat plissé.

## Caractéristiques techniques

#### Remarque

Les caractéristiques techniques figurent sur la plaque signalétique.

## Avvertenze generali



Prima di utilizzare l'apparecchio per la prima volta, leggere le presenti istruzioni per l'uso originali e le allegate avvertenze di sicurezza. Agire secondo quanto indicato nelle istruzioni.

conservare entrambi i libretti per un uso futuro o per un successivo proprietario.

## Impiego conforme alla destinazione

Questo apparecchio è destinato esclusivamente all'uso domestico.

L'apparecchio è destinato a essere utilizzato come aspiraliquidi e aspiratore a secco conformemente alle descrizioni e alle avvertenze di sicurezza riportate nelle presenti istruzioni per l'uso.

La cenere fredda può essere aspirata solo con gli accessori adatti.

Proteggere l'apparecchio da pioggia e conservarlo soltanto in ambienti chiusi.

#### Nota

Il produttore non risponde di eventuali danni causati da un utilizzo non conforme alla destinazione d'uso o da uso errato.

## Tutela dell'ambiente



I materiali d'imballaggio sono riciclabili. Smaltire gli imballaggi nel rispetto dell'ambiente.



Gli apparecchi elettrici ed elettronici contengono materiali riciclabili preziosi e spesso componenti come batterie, accumulatori oppure olio che, se usati o smaltiti scorrettamente, possono costituire un potenziale pericolo per la salute umana e per l'ambiente. Questi componenti sono tuttavia necessari per un corretto funzionamento dell'apparecchio. Gli apparecchi contrassegnati con questo simbolo non devono essere smaltiti con i rifiuti domestici.

### Avvertenze sulle componenti contenute (REACH)

Informazioni aggiornate sulle componenti contenute sono disponibili all'indirizzo: [www.kaercher.com/REACH](http://www.kaercher.com/REACH)

## Accessori e ricambi

Utilizzando solamente accessori e ricambi originali, si garantisce un funzionamento sicuro e privo di disturbi dell'apparecchio.

Si possono trovare informazioni riguardo ad accessori e ricambi su [www.kaercher.com](http://www.kaercher.com).

## Volume di fornitura

Il volume di fornitura dell'apparecchio è riportato sulla confezione. Disimballare la confezione e controllare che il contenuto sia completo. In caso di accessori mancanti o danni dovuti al trasporto si prega di contattare il rivenditore.

## Garanzia

Le condizioni di garanzia valgono nel rispettivo paese di pubblicazione da parte della nostra società di vendita competente. Entro il termine di garanzia eliminiamo gratuitamente eventuali guasti all'apparecchio, se causati da difetto di materiale o di produzione. Nei casi previsti dalla garanzia si prega di rivolgersi al proprio rivenditore, oppure al più vicino centro di assistenza autorizzato, esibendo lo scontrino di acquisto.

(Indirizzo vedi retro)

## Descrizione dell'apparecchio

A seconda del modello selezionato, la dotazione può variare. L'effettiva dotazione è descritta sulla confezione dell'apparecchio.

Per le figure vedi pagina dei grafici.

### Figura A

- 1 Attacco tubo flessibile di aspirazione
- 2 Interruttore girevole
- 3 Maniglia di trasporto
- 4 Posizione di parcheggio impugnatura / alloggiamento per accessori
- 5 Cartuccia filtrante con tasto di sblocco
- 6 Gancio del cavo
- 7 Custodia tubo flessibile (su entrambi i lati)
- 8 Scomparto
- 9 Chiusura del serbatoio
- 10 Targhetta con i dati tecnici (ad es. grandezza serbatoio)
- 11 Cavo di collegamento alla rete con spina
- 12 Posizione di parcheggio bocchetta per pavimenti
- 13 Alloggiamento per accessori
- 14 Ruota pivotante
- 15 Sacchetto filtro
- 16 Filtro plissettato piatto
- 17 Impugnatura estraibile
- 18 Tubo flessibile di aspirazione con raccordo
- 19 Tubi di aspirazione 2 x 0,5 m
- 20 Bocchetta fessure
- 21 Bocchetta per pavimenti

## Montaggio delle ruote orientabili

1. Prima della prima messa in funzione, estrarre il contenuto dal serbatoio e montare le ruote orientabili.

### Figura B

### Figura C

### Figura D

### Nota

Per le versioni con tubi in acciaio inox, rimuovere il cappuccio di protezione prima del primo utilizzo.

## Messa in funzione

### Inserimento del sacchetto filtro

1. Aprire completamente il sacchetto filtro.
2. Inserire il sacchetto filtro nell'attacco dell'apparecchio e spingerlo saldamente in posizione.

### Figura E

3. Applicare la testa dell'apparecchio e bloccare.

### Figura F

### Nota

Per l'aspirazione di polvere fine si consiglia di utilizzare un sacchetto filtro.

## Montaggio tubo flessibile, tubi, bocchetta per pavimenti

1. Collegare il tubo flessibile di aspirazione.

### Figura G

2. Collegare il tubo flessibile di aspirazione con l'impugnatura.

### Figura H

### Nota

Per un utilizzo confortevole in spazi ristretti, è possibile rimuovere l'impugnatura e collegare gli accessori direttamente al tubo flessibile di aspirazione.

Per estrarre l'impugnatura, premere le aree grigie su entrambi i lati dell'impugnatura ed estrarla dal tubo flessibile.

3. Montare la bocchetta per pavimenti.

- Montare l'insero nella bocchetta per pavimenti.

- Collegare la bocchetta per pavimenti con i tubi di aspirazione.

### Figura I

## Mettere in funzione l'apparecchio.

1. Inserire la spina di rete nella presa.

### Figura J

2. Ruotare l'interruttore dell'apparecchio nella posizione desiderata.

### Figura K

- Posizione "1 ON": L'apparecchio si accende.

- Posizione "0 OFF": L'apparecchio si spegne.

### Nota

Valido solo per la Svizzera: La presa deve essere usata solo durante il funzionamento in un ambiente asciutto.

## Esercizio

### ATTENZIONE

#### Filtro plissettato piatto assente

Danni all'apparecchio

Lavorare sempre con il filtro plissettato piatto inserito.

### Nota

Quando si acquistano e si installano i sacchetti filtro e i filtri plissettati piatti, prestare attenzione ai numeri componente.

Si possono trovare informazioni riguardo ad accessori e ricambi su [www.kaercher.com](http://www.kaercher.com).

## Aspirapolvere

### ATTENZIONE

#### Aspirazione di cenere fredda

Danni all'apparecchio

Aspirare la cenere fredda solo con un separatore di cenere.

### ATTENZIONE

#### Filtro plissettato piatto difettoso o bagnato

Danni all'apparecchio

Prima della messa in funzione, controllare che il filtro plissettato piatto non sia danneggiato e sostituirlo se necessario.

Aspirare solo con un filtro plissettato piatto asciutto.

### Nota

Sostituire per tempo il sacchetto filtro, in quanto un sacchetto filtro troppo pieno potrebbe danneggiarsi. Il grado di riempimento del sacchetto filtro dipende dallo sporco aspirato. In presenza di polvere fine, sabbia, ecc. il sacchetto filtro deve essere sostituito più spesso.

## Aspiraliquidi

### ATTENZIONE

#### Aspirazione liquidi con sacchetto filtro

Danni all'apparecchio

Non utilizzare alcun sacchetto filtro durante l'aspirazione liquidi.

### ATTENZIONE

#### Esercizio con serbatoio pieno

Se il serbatoio è pieno, un serbatoio galleggiante chiude l'apertura di aspirazione e l'apparecchio funziona a regime elevato.

Spegner subito l'apparecchio e svuotare il serbatoio.

#### Nota

Se l'apparecchio dovesse ribaltarsi, anche il galleggiante potrebbe chiudersi. Perché l'apparecchio torni a funzionare, raddrizzare l'apparecchio, spegnerlo, attendere 5 secondi e quindi riaccenderlo.

### Interruzione del funzionamento

1. Portare l'interruttore dell'apparecchio su "0 OFF". L'apparecchio si spegne.
2. Variante 1: Posizionare l'impugnatura del tubo flessibile di aspirazione nella posizione di parcheggio intermedia.

#### Figura L

Variante 2: Agganciare la bocchetta per pavimenti in posizione di parcheggio.

#### Figura M

### Termine del funzionamento

1. Portare l'interruttore dell'apparecchio su "0 OFF". L'apparecchio si spegne.
2. Estrarre la spina.
3. Rimuovere la testa dell'apparecchio.

#### Figura B

4. Svuotare il serbatoio.

#### Figura N

5. Possibilità di conservazione:

#### Figura U

#### Nota

Il tubo flessibile di aspirazione può essere avvolto attorno alla testa dell'apparecchio e fissato con l'aiuto dell'anello di tenuta del tubo flessibile.

6. Conservare l'apparecchio in un luogo asciutto e protetto dal gelo.

## Cura e manutenzione

### Istruzioni generali per la cura

- Trattare l'apparecchio e gli accessori in plastica con un detergente per plastica disponibile in commercio.
- Sciacquare serbatoio e accessori all'occorrenza con acqua e asciugarlo prima del riutilizzo.

### Pulizia della cartuccia filtrante / filtro plissettato piatto

1. Sbloccare la cartuccia filtrante e aprirla.

#### Figura O

2. Rimuovere la cartuccia filtrante.

#### Figura P

3. Svuotare la cartuccia filtrante in un secchio dell'immondizia. In presenza di sporco persistente, battere la cartuccia filtrante contro il bordo del secchio dell'immondizia. Il filtro plissettato piatto non deve essere rimosso dalla cartuccia filtrante.

#### Figura Q

Se necessario, pulire il filtro plissettato piatto separatamente.

4. A tale scopo, rimuovere il filtro plissettato piatto dalla cartuccia filtrante.

#### Figura R

5. Pulire il filtro plissettato piatto sotto acqua corrente. Non strofinare e non spazzolare.

#### Figura S

6. Lasciare asciugare completamente il filtro plissettato piatto prima del riutilizzo.

#### Figura T

#### Nota

Si consiglia di pulire il filtro plissettato piatto dopo ogni utilizzo.

## Guida alla risoluzione dei guasti

I guasti hanno spesso cause semplici che possono essere risolte con l'ausilio della panoramica seguente. In caso di dubbi o di guasti qui non menzionati si consiglia di rivolgersi al servizio assistenza autorizzato.

### Diminuzione della potenza di aspirazione

Gli accessori, il tubo flessibile di aspirazione o i tubi di aspirazione sono intasati.

- Rimuovere l'ostruzione con un ausilio idoneo.

Il sacchetto filtro è pieno

- Sostituire il sacchetto filtro.

Il filtro plissettato piatto è sporco.

- Pulire il filtro plissettato piatto (vedere il capitolo *Pulizia della cartuccia filtrante / filtro plissettato piatto*).

Il filtro plissettato piatto è danneggiato.

- Sostituire il filtro plissettato piatto.

## Dati tecnici

#### Nota

I dati tecnici sono riportati sulla targhetta.

## Algemene instructies



Voordat u het apparaat voor het eerst gebruikt, dient u deze originele gebruiksaanwijzing en de meegeleverde veiligheidsinstructies door te lezen en deze in acht te nemen.

Bewaar beide documenten voor later gebruik of volgende eigenaars.

## Reglementair gebruik

Gebruik het apparaat uitsluitend voor de privé-huishouding.

Het apparaat is overeenkomstig de beschrijvingen en veiligheidsinstructies in deze gebruiksaanwijzing bestemd voor gebruik als veelzijdige natte en droge zuiger.

Koude as mag alleen worden opgezogen met hiervoor geschikte accessoires.

Bescherm het apparaat tegen regen en bewaar het niet buitenshuis.

#### Instructie

De fabrikant is niet aansprakelijk voor eventuele schade als gevolg van ondeskundig gebruik of verkeerde bediening.

## Milieubescherming



Het verpakkingsmateriaal is recyclebaar. Gooi verpakkingen met het gescheiden afval weg.



Elektrische en elektronische apparaten bevatten waardevolle recyclebare materialen en vaak onderdelen zoals batterijen, accu's of olie, die bij onjuiste omgang of verkeerd weggegooid een mogelijk gevaar voor de gezondheid en het milieu kunnen vormen. Voor een correct gebruik van het apparaat

zijn deze onderdelen echter noodzakelijk. Apparaten met dit symbool mogen niet met het huisvuil worden weggegooid.

### Instructies voor inhoudsstoffen (REACH)

Actuele informatie over inhoudsstoffen vindt u onder: [www.kaercher.nl/REACH](http://www.kaercher.nl/REACH)

## Toebehoren en reserveonderdelen

Gebruik alleen origineel toebehoren en originele reserveonderdelen. Deze garanderen een veilige en storingsvrije werking van het apparaat.

Informatie over toebehoren en reserveonderdelen vindt u onder [www.kaercher.com](http://www.kaercher.com).

## Leveringsomvang

De leveringsomvang van het apparaat is op de verpakking afgebeeld. Controleer de inhoud bij het uitpakken op volledigheid. Bij ontbrekend toebehoren of bij transportschade neemt u contact op met uw distributeur.

## Garantie

In elk land gelden de garantievoorwaarden die door onze verantwoordelijke verkoopmaatschappij zijn uitgegeven. Mogelijke storingen aan uw apparaat verhelpen we binnen de garantieperiode gratis, voor zover een materiaal- of fabricagefout de oorzaak is. Als u gebruik wilt maken van de garantie, neemt u met uw aankoopbon contact op met uw distributeur of de dichtstbijzijnde geautoriseerde klantenservice. (adres zie achterzijde)

## Beschrijving apparaat

Afhankelijk van het gekozen model zijn er verschillen in de uitrusting. De specifieke apparatuur wordt beschreven op de verpakking van het desbetreffende apparaat. Afbeeldingen, zie pagina met grafieken.

### Afbeelding A

- ① Zuigslangaansluiting
- ② Draaischakelaar
- ③ Handgreep
- ④ Parkeerpositie handgreep / accessoirehouder
- ⑤ Filtercassette met ontgrendelingsknop
- ⑥ Kabelhaak
- ⑦ Slangopslag (beide kanten)
- ⑧ Aflegvlak
- ⑨ Reservoirsluiting
- ⑩ Typeplaatje met technische gegevens (bijv. containergrootte)
- ⑪ Stroomleiding met netstekker
- ⑫ Vloermondstuk parkeerstand
- ⑬ Opname toebehoren
- ⑭ Zwenkwiel
- ⑮ Filterzak
- ⑯ Vlak harmonicafilter
- ⑰ Afneembare handgreep
- ⑱ Zuigslang met verbindingstuk
- ⑲ Zuigbuis 2 x 0,5 m

⑳ Voegenmondstuk

㉑ Vloermondstuk

## Zwenkwielen monteren

1. Haal voor het eerste gebruik de inhoud uit de container en monteer de zwenkwielen.

**Afbeelding B**

**Afbeelding C**

**Afbeelding D**

### Instructie

*Bij uitvoeringen met roestvrijstalen buizen de beschermkap vóór het eerste gebruik verwijderen.*

## Inbedrijfstelling

### Filterzak plaatsen

1. De filterzak volledig oppenvouwen.
2. De filterzak aan de apparaataansluiting bevestigen en stevig aandrukken.

**Afbeelding E**

3. Plaats de apparaatkop en vergrendel deze.

**Afbeelding F**

### Instructie

*Voor het opzuigen van fijn stof adviseren wij een filterzak te gebruiken.*

### Slang, buizen, vloersproeier monteren

1. De zuigslang aansluiten.
2. De zuigslang met de handgreep verbinden.

**Afbeelding G**

**Afbeelding H**

### Instructie

*Voor gemakkelijk stofzuigen in kleine ruimtes kan de handgreep worden verwijderd en kunnen de accessoires direct op de zuigslang worden bevestigd. Om de handgreep los te zetten, drukt u op de grijze vlakken aan beide zijden van de handgreep en trekt u de greep van de slang.*

3. De vloersproeier monteren.
  - Monteer het inzetstuk in de vloersproeier.
  - De vloersproeier met de zuigbuizen verbinden.

**Afbeelding I**

### Apparaat in bedrijf nemen

1. De netstekker in het stopcontact steken.
- Afbeelding J**
2. De apparaatschakelaar in de gewenste stand zetten.
- Afbeelding K**
- Stand "1 AAN": Het apparaat wordt ingeschakeld.
  - Stand "0 UIT": Het apparaat wordt uitgeschakeld.

## Werking

### LET OP

**Ontbrekend vlak harmonicafilter**

*Schade aan het apparaat*

*Werk altijd met geplaatst vlak harmonicafilter.*

### Instructie

*Let bij het kopen en plaatsen van filterzakken en vlakke harmonicafilters op de actuele onderdeelnummers.*

*Informatie over toebehoren en reserveonderdelen vindt u op [www.kaercher.nl](http://www.kaercher.nl).*

### Droogzuigen

### LET OP

**Koude as opzuigen**

*Schade aan het apparaat*

*Zuig koude as alleen op met een asvoorscheider.*

## LET OP

### Defect of nat vlak harmonicafilter

Schade aan het apparaat

Controleer het vlakke harmonicafilter voor inbedrijfstelling op beschadigingen en vervang het indien nodig.

Alleen met een droog vlak harmonicafilter zuigen.

### Instructie

Vervang de filterzak op tijd; een te volle filterzak kan beschadigd raken. De capaciteit van de filterzak hangt af van het opgezogen vuil. Bij fijnstof, zand etc. moet de filterzak vaker worden vervangen.

## Natzuigen

## LET OP

### Nat zuigen met een filterzak

Schade aan het apparaat

Gebruik bij nat zuigen geen filterzak.

## LET OP

### Gebruik met volle container

Wanneer het reservoir vol is, sluit een vlotter de zuigopening en het apparaat draait met verhoogd toerental.

Schakel het apparaat meteen uit en leeg het reservoir.

### Instructie

Als het apparaat omvalt, kan de vlotter ook sluiten. Om het apparaat weer te kunnen laten zuigen, zet u het apparaat neer, schakelt u het uit, en schakelt u het na 5 seconden weer in.

## Werking onderbreken

1. De apparaatschakelaar op "0/OFF" zetten. Het apparaat wordt uitgeschakeld.
2. Variant 1: Steek de handgreep van de zuigslang op de tussenparkeerstand.

### Afbeelding L

Variant 2: Vloermondstuk in de parkeerstand hangen.

### Afbeelding M

## Werking beëindigen

1. De apparaatschakelaar op "0/OFF" zetten. Het apparaat wordt uitgeschakeld.
2. Het netsnoer uittrekken.
3. Verwijder de apparaatkop.

### Afbeelding B

4. Het reservoir legen.

### Afbeelding N

5. Opslagmogelijkheid:

### Afbeelding U

### Instructie

De zuigslang kan om de apparaatkop worden gewikkeld en met behulp van de slangmanchet aan de apparaatkop worden bevestigd.

6. Het apparaat op een droge en vorstvrije plaats opbergen.

## Onderhoud

### Algemene onderhoudsinstructies

- Apparaat en kunststof toebehoren met een gewone kunststofreiniger onderhouden.
- Container en toebehoren indien nodig met water uitspoelen en voor hergebruik drogen.

### Filtercassette / vlak harmonicafilter reinigen

1. Ontgrendel de filtercassette en klap deze uit.

### Afbeelding O

2. Verwijder de filtercassette.

### Afbeelding P

3. Leeg de filtercassette in een vuilnisbak. Klop bij sterk vervuilde filtercassette tegen de rand van de vuilnisbak. Het vlakke harmonicafilter hoeft niet uit de filtercassette te worden verwijderd.

### Afbeelding Q

Reinig het vlakke harmonicafilter indien nodig ook nog apart.

4. Verwijder hiervoor het vlakke harmonicafilter uit de filtercassette.

### Afbeelding R

5. Het vlakke harmonicafilter onder stromend water reinigen. Niet wrijven of afborstelen.

### Afbeelding S

6. Laat het vlakke harmonicafilter volledig drogen, alvorens het opnieuw te gebruiken.

### Afbeelding T

### Instructie

We adviseren om het vlakke harmonicafilter na elk gebruik schoon te maken.

## Hulp bij storingen

Storingen hebben vaak oorzaken die eenvoudig met behulp van het volgende overzicht kunnen worden verholpen. Neem bij twijfel of storingen die hier niet worden vermeld contact op met de erkende klantenservice.

### Afnemende zuigkracht

De accessoires, de zuigslang of de zuigbuizen zijn verstopt.

- De verstopping met een geschikt hulpmiddel verwijderen.

De filterzak is vol

- Vervang de filterzak.

Het vlakke harmonicafilter is vuil.

- Het waterfilter reinigen (zie hoofdstuk *Filtercassette / vlak harmonicafilter reinigen*).

Het vlakke harmonicafilter is beschadigd.

- Vervang het vlakke harmonicafilter.

## Technische gegevens

### Instructie

De technische gegevens staan op het typeplaatje.

## Avisos generales



Antes de poner en marcha por primera vez el equipo, lea este manual de instrucciones y las instrucciones de seguridad adjuntas. Actúe conforme a estos documentos. Conserve estos dos manuales para su uso posterior o para propietarios ulteriores.

## Uso previsto

Utilice el dispositivo solo en hogares privados.

De acuerdo con las descripciones y la información de seguridad de estas instrucciones de funcionamiento, el dispositivo está diseñado para su uso como aspirador en seco y húmedo.

Las cenizas frías solo se pueden aspirar con los accesorios adecuados.

Proteja el dispositivo contra la lluvia y no lo guarde al aire libre.

### Nota

*El fabricante no se hace responsable por los posibles daños causados por un uso inadecuado o un funcionamiento incorrecto.*



## Protección del medioambiente



Los materiales del embalaje son reciclables. Elimine los embalajes de forma respetuosa con el medioambiente.



Los equipos eléctricos y electrónicos contienen materiales reciclables y, a menudo, componentes, como baterías, acumuladores o aceite, que suponen un riesgo potencial para la salud de las personas o el medioambiente en caso de manipularse o eliminarse de forma inadecuada. Sin embargo, dichos componentes son necesarios para un servicio adecuado del equipo. Los equipos identificados con este símbolo no pueden eliminarse con la basura doméstica.

### Avisos sobre sustancias contenidas (REACH)

Encontrará información actual sobre las sustancias contenidas en: [www.kaercher.com/REACH](http://www.kaercher.com/REACH)

## Accesorios y recambios

Utilice únicamente accesorios y recambios originales, estos garantizan un servicio seguro y fiable del equipo. Encontrará información sobre los accesorios y recambios en [www.kaercher.com](http://www.kaercher.com).

## Volumen de suministro

El volumen de suministro del equipo se muestra en el embalaje. Compruebe la integridad del volumen de suministro durante el desembalaje. Póngase en contacto con su distribuidor si faltan accesorios o en caso de daños de transporte.

## Garantía

En cada país se aplican las condiciones de garantía indicadas por nuestra compañía distribuidora autorizada. Subsanamos cualquier fallo en su equipo de forma gratuita dentro del plazo de garantía siempre que la causa se deba a un fallo de fabricación o material. En caso de garantía, póngase en contacto con su distribuidor o con el servicio de postventa autorizado más próximo presentando la factura de compra. (Dirección en el reverso)

## Descripción del equipo

Según el modelo seleccionado, existen diferencias en el equipamiento. El equipamiento específico se describe en el embalaje del equipo.

Véanse las figuras en la página de gráficos.

### Figura A

- 1 Conexión para mangueras de aspiración
- 2 Selector giratorio
- 3 Asa de transporte
- 4 Asa de posición de estacionamiento/alojamiento de accesorios
- 5 Cartucho filtrante con tecla de desbloqueo
- 6 Portables
- 7 Almacenamiento para mangueras (ambos lados)
- 8 Compartimentos
- 9 Cierre del recipiente
- 10 Placa de características con datos técnicos (por ejemplo, tamaño del recipiente)
- 11 Cable de conexión de red con conector de red

- 12 Boquilla para suelos posición de estacionamiento
- 13 Alojamiento de accesorios
- 14 Rodillo de dirección
- 15 Bolsa de filtro
- 16 Filtro plegado plano
- 17 Asa desmontable
- 18 Manguera de aspiración con conector
- 19 Tubos de aspiración 2 x 0,5 m
- 20 Boquilla para ranuras
- 21 Boquilla para suelos

## Montaje de los rodillos de dirección

1. Antes de la primera puesta en funcionamiento, retirar el contenido del recipiente y montar los rodillos de dirección.

Figura B

Figura C

Figura D

### Nota

Para las versiones con tubos de acero inoxidable, retire la tapa protectora antes de la primera puesta en funcionamiento.

## Puesta en funcionamiento

### Colocación de la bolsa de filtro

1. Desplegar la bolsa de filtro por completo.
2. Colocar la bolsa de filtro en la conexión del equipo y presionarla bien.

Figura E

3. Colocar y bloquear el cabezal del filtro.

Figura F

### Nota

Recomendamos utilizar una bolsa de filtro para aspirar el polvo fino.

### Montaje de la manguera, los tubos y la boquilla para suelos

1. Conectar la manguera de aspiración.
2. Conectar la manguera de aspiración con el asa.

Figura H

### Nota

Para aspirar cómodamente en espacios reducidos, el asa se puede quitar y los accesorios se pueden conectar directamente a la manguera de aspiración.

Para soltar el asa, presionar las superficies grises en ambos lados del asa y tirar del asa fuera de la manguera.

3. Montar la boquilla para suelos.
  - Montar el inserto en la boquilla para suelos.
  - Conectar la boquilla para suelos con los tubos de aspiración.

Figura I

### Puesta en funcionamiento del equipo

1. Conecte el conector de red a un enchufe.
2. Colocar el interruptor del equipo en la posición deseada.

Figura K

- Posición "1 ON": el equipo se conecta.
- Posición "0 OFF": el equipo se desconecta.

## Funcionamiento

### **CUIDADADO**

#### **Falta el filtro plegado plano**

Daños en el equipo

Trabaje siempre con el filtro plegado plano insertado.

#### **Nota**

Al comprar e instalar bolsas de filtro y filtros plegados planos, preste atención a las referencias actuales.

Encontrará información sobre los accesorios y los cambios en [www.kaercher.com](http://www.kaercher.com).

## Aspiración en seco

### **CUIDADADO**

#### **Aspiración de cenizas frías**

Daño al dispositivo

Aspire únicamente las cenizas frías con un separador de cenizas.

### **CUIDADADO**

#### **Filtro plegado plano mojado o defectuoso**

Daños en el equipo

Antes de la puesta en funcionamiento, compruebe si el filtro plegado plano está dañado y cámbielo si es necesario.

Aspire únicamente con un filtro plegado plano seco.

#### **Nota**

Cambiar la bolsa de filtro a su debido tiempo, ya que una bolsa de filtro demasiado llena podría dañarse. El nivel de llenado de la bolsa de filtro depende de la suciedad aspirada. En el caso de aspirar polvo fino, arena, etc. la bolsa de filtro debería cambiarse con mayor frecuencia.

## Aspiración de suciedad líquida

### **CUIDADADO**

#### **Aspiración de suciedad líquida con una bolsa de filtro**

Daño al dispositivo

No utilice una bolsa de filtro al aspirar suciedad líquida.

### **CUIDADADO**

#### **Operación con el recipiente lleno**

Cuando el recipiente está lleno, un interruptor de flotador cierra la boca de aspiración y el dispositivo funciona a mayor velocidad.

Apague el dispositivo de inmediato y vacíe el recipiente.

#### **Nota**

Si el dispositivo se cae, el flotador también puede cerrarse. Para que el dispositivo pueda aspirar nuevamente, colóquelo en posición vertical, apáguelo, espere 5 segundos y luego enciéndalo nuevamente.

## Interrupción del servicio

- Colocar el interruptor del equipo en la posición "0 OFF".  
El equipo se desconecta.
- Variante 1: Colocar el asa de la manguera de aspiración en la posición intermedia de estacionamiento.

#### **Figura L**

Variante 2: Enganchar la boquilla para suelos en la posición de estacionamiento.

#### **Figura M**

## Finalización del funcionamiento

- Colocar el interruptor del equipo en la posición "0 OFF".  
El equipo se desconecta.

- Desenchufar el conector de red.
- Retirar el cabezal del equipo.

#### **Figura B**

- Vaciar el recipiente.

#### **Figura N**

- Posibilidad de almacenaje:

#### **Figura U**

#### **Nota**

La manguera de aspiración se puede enrollar alrededor del cabezal del equipo y fijarse al cabezal del equipo con la ayuda del mango de la manguera.

- Almacenar el equipo en una sala seca y protegida contra heladas.

## Cuidado y mantenimiento

### Instrucciones generales de cuidado

- Limpie el dispositivo y las piezas de plástico de los accesorios con un limpiador para plástico de uso común.
- Enjuague el recipiente y los accesorios con agua, según sea necesario, y séquelos antes de volver a usarlos.

### Limpieza del cartucho filtrante/filtro plegado plano

- Desbloquear el cartucho filtrante y empujarlo.  
**Figura O**
- Retirar el cartucho filtrante.  
**Figura P**
- Vaciar el cartucho filtrante en un cubo de basura. Si está muy sucio, golpear el cartucho filtrante contra el borde del cubo de basura. Para ello, no es necesario retirar el filtro plegado plano del cartucho filtrante.

#### **Figura Q**

Si es necesario, limpiar el filtro plegado plano por separado.

- Para ello, retirar el filtro plegado plano del cartucho filtrante.

#### **Figura R**

- Limpieza del filtro plegado plano con agua corriente. No frotar ni cepillar.

#### **Figura S**

- Dejar que el filtro plegado plano se seque completamente antes de volver a utilizarlo.

#### **Figura T**

#### **Nota**

Recomendamos limpiar el filtro plegado plano después de cada uso.

## Ayuda en caso de fallos

A menudo, las causas de los fallos son simples y pueden solucionarse con ayuda del siguiente resumen. En caso de duda o fallos no mencionados aquí, póngase en contacto con el servicio de posventa.

### **Potencia de aspiración decreciente**

El accesorio, la manguera de aspiración y el tubo de aspiración están obstruidos.

- Eliminar la obstrucción con un elemento adecuado. La bolsa de filtro está llena

- Cambiar la bolsa de filtro.

El filtro plegado plano está sucio.

- Limpiar el filtro plegado plano (véase el capítulo *Limpieza del cartucho filtrante/filtro plegado plano*).

El filtro plegado plano está dañado.

- Sustituya el filtro plegado plano.

## Dados técnicos

### Nota

Los datos técnicos se encuentran en la placa de características.

## Indicações gerais



Antes da primeira utilização do aparelho leia o manual de instruções original e os avisos de segurança que o acompanham. Proceda em conformidade. Conserve as duas folhas para referência ou utilização futura.

## Utilização prevista

Utilize o aparelho exclusivamente na habitação privada. O aparelho destina-se à utilização como aspirador de líquidos e sólidos em conformidade com as descrições e os avisos de segurança contidos neste manual de instruções.

As cinzas frias só podem ser aspiradas com acessórios adequados.

Proteger o aparelho da chuva e não o guardar no exterior.

### Aviso

O fabricante não se responsabiliza por eventuais danos resultantes da utilização para fins não previstos ou da operação incorrecta do aparelho.

## Protecção do meio ambiente



Os materiais de empacotamento são recicláveis. Elimine as embalagens de acordo com os regulamentos ambientais.



Os aparelhos eléctricos e electrónicos contêm materiais recicláveis de valor e, com frequência, componentes como baterias, acumuladores ou óleo que, em caso de manipulação ou recolha errada, podem representar um potencial perigo para a saúde humana e para o ambiente. Estes componentes são necessários para o bom funcionamento do aparelho. Os aparelhos que apresentem este símbolo não devem ser recolhidos no lixo doméstico.

### Avisos relativos a ingredientes (REACH)

Podem encontrar informações actualizadas acerca de ingredientes em: [www.kaercher.com/REACH](http://www.kaercher.com/REACH)

## Acessórios e peças sobressalentes

Ao utilizar apenas acessórios originais e peças sobressalentes originais, garante uma utilização segura e o bom funcionamento do aparelho.

Informações acerca de acessórios e peças sobressalentes disponíveis em [www.kaercher.com](http://www.kaercher.com).

## Volume do fornecimento

O volume do fornecimento do aparelho está indicado na embalagem. Ao abrir a embalagem, confirme a integridade do conteúdo. Caso faltem acessórios ou em caso de danos de transporte informe o seu fornecedor.

## Garantia

Em cada país são válidas as condições de garantia transmitidas pela nossa sociedade distribuidora responsável. Trataremos de possíveis avarias no seu aparelho no âmbito do prazo da garantia, sem custos, desde que estas tenham origem num erro de material ou de fabrico. Em caso de garantia, contacte o seu revendedor ou a assistência técnica autorizada mais próxima, apresentando o talão de compra. (endereço consultar o verso)

## Descrição do aparelho

Dependendo do modelo seleccionado, existem diferenças no equipamento. O equipamento específico é descrito na embalagem do aparelho.

Figuras, ver página de gráficos.

### Figura A

- 1 Ligação da mangueira de aspiração
- 2 Interruptor rotativo
- 3 Pega de transporte
- 4 Posição de estacionamento do punho/suporte do acessório
- 5 Cassete filtrante com tecla de desbloqueio
- 6 Braçadeira para cabo
- 7 Armazenamento da mangueira (ambos os lados)
- 8 Base de apoio
- 9 Fecho do depósito
- 10 Placa de características com dados técnicos (por exemplo, dimensão do depósito)
- 11 Cabo de ligação à rede com ficha de rede
- 12 Posição de estacionamento do bocal para pavimentos
- 13 Suporte do acessório
- 14 Roletos de direcção
- 15 Saco filtrante
- 16 Filtro de pregas
- 17 Punho amovível
- 18 Mangueira de aspiração com peça de ligação
- 19 Tubos de aspiração 2 x 0,5 m
- 20 Bocal para juntas
- 21 Bocal para pavimentos

## Montar os roletos de direcção

1. Antes do primeiro arranque, retirar o conteúdo do depósito e montar os roletos de direcção.

### Figura B

### Figura C

### Figura D

### Aviso

Para versões com tubos de aço inoxidável, remover a capa de protecção antes do primeiro arranque.

## Colocação em funcionamento

### Colocar o saco filtrante

1. Desdobrar completamente o saco filtrante.
2. Colocar o saco filtrante na ligação do aparelho e pressionar bem.

### Figura E

3. Colocar a cabeça do aparelho e bloquear.

### Figura F

### Aviso

Recomendamos a utilização de um saco filtrante para aspirar pó fino.

## Montar a mangueira, tubos, bocal para pavimentos

1. Conectar a mangueira de aspiração.  
**Figura G**
2. Unir a mangueira de aspiração ao punho.  
**Figura H**

### Aviso

Para uma limpeza confortável em espaços pequenos, o punho pode ser removido e o acessório montado diretamente na mangueira de aspiração.

Para soltar o punho, as superfícies cinzentas dos dois lados do punho devem ser pressionadas e o punho retirado da mangueira.

3. Montar o bocal para pavimentos.
  - Montar a inserção no bocal para pavimentos.
  - Unir o bocal para pavimentos aos tubos de aspiração.

### Figura I

## Colocar o aparelho em funcionamento.

1. Ligar a ficha de rede à tomada.  
**Figura J**
2. Colocar o interruptor do aparelho na posição pretendida.

### Figura K

- Posição "1 ON": O aparelho é ligado.
- Posição "0 OFF": O aparelho é desligado.

## Operação

### ADVERTÊNCIA

#### Filtro de pregas em falta

Danos no aparelho

Trabalhe sempre com o filtro de pregas colocado.

### Aviso

Ao comprar e instalar sacos filtrantes e filtros de pregas, observar as referências actuais.

Informações acerca de acessórios e peças sobressalentes disponíveis em [www.kaercher.com](http://www.kaercher.com).

## Aspiração de sólidos

### ADVERTÊNCIA

#### Aspiração de cinzas frias

Danos no aparelho

Aspire cinzas frias apenas com um separador prévio de cinzas.

### ADVERTÊNCIA

#### Filtro de pregas molhado ou com defeito

Danos no aparelho

Antes do arranque, verifique se o filtro de pregas está danificado e substitua-o, se necessário.

Aspire apenas com um filtro de pregas seco.

### Aviso

Substituir atempadamente o saco filtrante, pois um saco filtrante muito cheio pode danificar-se. O grau de enchimento do saco filtrante depende da sujidade aspirada. Em caso de pó fino, areia, etc., o saco filtrante deve ser substituído frequentemente.

## Aspiração de líquidos

### ADVERTÊNCIA

#### Aspiração de líquidos com saco filtrante

Danos no aparelho

Não utilize nenhum saco filtrante para a aspiração de líquidos.

## ADVERTÊNCIA

### Operação com depósito cheio

Se o depósito estiver cheio, um flutuador fecha a abertura de aspiração e o aparelho funciona a rotações mais elevadas.

Desligue o aparelho imediatamente e esvazie o depósito.

### Aviso

Se o aparelho cair, o flutuador também pode fechar. Para o aparelho voltar a tornar-se absorvente, instale-o, desligue-o, aguarde 5 segundos e volte a ligá-lo.

## Interromper a operação

1. Colocar o interruptor do aparelho em "0/OFF". O aparelho é desligado.
2. Variante 1: Colocar o punho da mangueira de aspiração na posição de estacionamento intermédia.

### Figura L

Variante 2: Pendurar o bocal para pavimentos na posição de estacionamento.

### Figura M

## Terminar a operação

1. Colocar o interruptor do aparelho em "0/OFF". O aparelho é desligado.
2. Retirar a ficha de rede.
3. Retirar a cabeça do aparelho.

### Figura B

4. Esvaziar o depósito.

### Figura N

5. Possibilidade de armazenamento:

### Figura U

### Aviso

A mangueira de aspiração pode ser enrolada em torno da cabeça do aparelho e fixada na cabeça do aparelho com a ajuda do colar da mangueira.

6. Guardar o aparelho num local seco e sem risco de congelamento.

## Conservação e manutenção

### Instruções gerais de manutenção

- Assegurar a conservação do aparelho e das peças de acessórios de plástico com um produto de limpeza para plástico comum.
- Se necessário, lavar o depósito e os acessórios com água e secar antes de reutilizar.

### Limpar a cassette filtrante/o filtro de pregas

1. Desbloquear a cassette filtrante e dobrar para fora.  
**Figura O**
2. Retirar a cassette filtrante.  
**Figura P**
3. Esvaziar a cassette filtrante para um balde do lixo. Se a cassette filtrante estiver muito suja, bater a cassette filtrante contra a borda do balde do lixo. Para isso, o filtro de pregas não precisa de ser retirado da cassette filtrante.

### Figura Q

Se necessário, limpar o filtro de pregas separadamente.

4. Para tal, retirar o filtro de pregas da cassette filtrante.

### Figura R

5. Limpar o filtro de pregas sob água corrente. Não esfregar nem escovar.

### Figura S

6. Deixar o filtro de pregas secar completamente antes de o voltar a usar.

### Figura T

## Aviso

Recomendamos a limpeza do filtro de pregas depois de cada utilização.

## Ajuda em caso de avarias

As avarias têm, geralmente, causas simples que podem ser corrigidas por si com a ajuda do seguinte resumo. Em caso de dúvida ou no caso de se tratar de uma avaria não mencionada aqui, contacte o serviço de assistência técnica autorizado.

### Perda de potência de aspiração

Os acessórios, a mangueira de aspiração ou os tubos de aspiração estão obstruídos.

- Desobstruir com um meio auxiliar adequado.
- Saco filtrante está cheio
- Substituir o saco filtrante.
- Filtro de pregas está sujo.
- Limpar o filtro de pregas (ver capítulo *Limpar a casete filtrante/ o filtro de pregas*).

○ Filtro de pregas está danificado.

- Substituir o filtro de pregas.

## Dados técnicos

### Aviso

Os dados técnicos encontram-se na placa de características.

## Generelle henvisninger



Læs den originale driftsvejledning og de vedlagte sikkerhedshenvisninger inden maskinen tages i brug første gang. Betjen maskinen i overensstemmelse hermed.

Opbevar begge hæfter til senere brug eller til kommende brugere.

## Bestemmelsesmæssig anvendelse

Apparatet må kun anvendes i en privat husholdning. Maskinen er beregnet til brug som våd- og tørsuger i overensstemmelse med de beskrivelser og sikkerhedsanvisninger, der fremgår af denne driftsvejledning. Kold aske må kun opsuges med passende tilbehør. Beskyt maskinen mod regn, og opbevar den ikke uden dørs.

### Obs

Producenten hæfter ikke for eventuelle skader, der forårsages af ikke korrekt brug eller forkert betjening.

## Miljøbeskyttelse



Emballagen kan genbruges. Sørg for at bortskaffe emballagen miljømæssigt korrekt.



Elektriske og elektroniske maskiner indeholder værdifulde materialer, der kan genbruges, og ofte dele, såsom batterier, akku-pakker eller olie, der ved forkert håndtering eller forkert bortskaffelse kan udgøre en fare for menneskers sundhed og for miljøet. For en korrekt drift af maskinen er disse dele imidlertid nødvendige. Maskiner, der er kendetegnet med dette symbol, må ikke bortskaffes sammen med husholdningsaffaldet.

### Henvisninger til indholdsstoffer (REACH)

Aktuelle oplysninger om indholdsstoffer findes på: [www.kaercher.com/REACH](http://www.kaercher.com/REACH)

## Tilbehør og reservedele

Anvend kun originaltilbehør og -reservedele. De er en garanti for en sikker og fejlfri drift af maskinen.

Informationer om tilbehør og reservedele findes på [www.kaercher.com](http://www.kaercher.com).

## Leveringsomfang

Maskinens leveringsomfang er vist på emballagen. Kontroller ved udpakningen, om indholdet er komplet. Kontakt venligst forhandleren, hvis der mangler tilbehør eller ved transportskader.

## Garanti

I de enkelte lande gælder de af vore forhandlere fastlagte garantibetingelser. Eventuelle fejl på maskinen afhjælpes gratis inden for garantien, såfremt fejlen kan tilskrives en materiale- eller produktionsfejl. Hvis du ønsker at gøre garantien gældende, bedes du henvende dig til sin forhandler eller nærmeste kundeservice medbringende kvittering for købet. (Se adressen på bagsiden)

## Beskrivelse af maskinen

Udstyret varierer afhængigt af den valgte model. Det konkrete udstyr er beskrevet på maskinens emballage. Figurer, se grafiksider.

### Figur A

- ① Sugelangetilslutning
- ② Drejekontakt
- ③ Bæregreb
- ④ Parkeringshåndtag/holder til tilbehør
- ⑤ Filterkassette med udløserknap
- ⑥ Kabelkrog
- ⑦ Slangeopbevaring (begge sider)
- ⑧ Opbevaringsflade
- ⑨ Beholderlåg
- ⑩ Typeskilt med tekniske data (f.eks. beholderstørrelse)
- ⑪ Netttilslutningsledning med netstik
- ⑫ Parkeringsposition gulvmundstykke
- ⑬ Holder til tilbehør
- ⑭ Styreerulle
- ⑮ Filterpose
- ⑯ Fladt foldefilter
- ⑰ Aftageligt håndgreb
- ⑱ Sugelangge med forbindelsesstykke
- ⑲ Stænger 2 x 0,5 m
- ⑳ Fugedyse
- ㉑ Gulvmundstykke

## Montering af styrehjul

1. Fjern indholdet fra beholderen inden første brug, og monter styrehjulene.

### Figur B

### Figur C

### Figur D

### Obs

Tag beskyttelseskappen af på versioner med rustfrit stålror inden første brug.

## Brugtagning

### Isætning af filterpose

1. Fold filterposen helt ud.
2. Fastgør filterposen til maskintilslutningen, og tryk den fast.

#### Figur E

3. Sæt maskinens overdel på, og lås den fast.

#### Figur F

#### Obs

Vi anbefaler at bruge en filterpose til støvsugning af fint støv.

### Montering af slange, rør, gulvmundstykke

1. Tilslut sugeslangen.

#### Figur G

2. Forbind sugeslangen med håndgrebet.

#### Figur H

#### Obs

For praktisk støvsugning i trange rum kan håndgrebet fjernes, og tilbehøret fastgøres direkte på sugeslangen. For at løsne håndgrebet skal du trykke på de grå områder på begge sider af håndgrebet og trække håndgrebet af slangen.

3. Monter gulvmundstykket.

- Monter indsatsen i gulvmundstykket.
- Forbind gulvmundstykket med stængerne.

#### Figur I

### Brugtagning af maskinen

1. Sæt netstikket i stikkontakten.

#### Figur J

2. Drej kontakten på maskinen til den ønskede position.

#### Figur K

- Stilling "1 ON": Maskinen tændes.
- Stilling "0 OFF": Maskinen slukkes.

## Drift

### BEMÆRK

#### Manglende fladt foldefilter

Skader på maskinen

Arbejd altid med fladt foldefilter.

#### Obs

Når du køber og monterer filterposer og flade foldefiltre, skal du være opmærksom på de aktuelle delnumre. Informationer om tilbehør og reservedele findes på [www.kaercher.com](http://www.kaercher.com).

### Tøvsugning

### BEMÆRK

#### Opsugning af kold aske

Skader på maskinen

Opsug kun kold aske med en aske-forseparator.

### BEMÆRK

#### Defekt eller vådt fladt foldefilter

Skader på maskinen

Kontroller det flade foldefilter for beskadigelse inden brug, og udskift det om nødvendigt.

Støvsug kun med et tørt fladt foldefilter.

#### Obs

Udskift filterposen i god tid, da en filterpose, der er for fuld, kan blive beskadiget. Filterposens fyldningsgrad afhænger af det opsugede smuds. Ved opsugning af finstøv, sand etc. skal filterposen udskiftes hyppigere.

## Vådsugning

### BEMÆRK

#### Vådsugning med filterpose

Skader på maskinen

Brug ikke en filterpose, når den vådsuges.

### BEMÆRK

#### Støvsugning med fuld beholder

Når beholderen er fuld, lukkes indsugningsåbningen af en svømmer, og maskinen kører med forhøjet omdrejningstal.

Sluk omgående maskinen, og tøm beholderen.

#### Obs

Hvis maskinen vælter, kan flyderen også lukke. Rejs maskinen op, sluk for den, vent i 5 sekunder og tænd for den igen for at fortsætte støvsugningen.

### Afbrydelse af driften

1. Indstil kontakten på maskinen på "0 OFF". Maskinen slukkes.
2. Variant 1: Anbring sugeslangens håndgreb i den midlertidige parkeringsposition.

#### Figur L

Variant 2: Anbring gulvmundstykket i parkeringsposition.

#### Figur M

### Afslutning af driften

1. Indstil kontakten på maskinen på "0 OFF". Maskinen slukkes.

2. Træk netstikket ud.

3. Fjern overdelen på maskinen.

#### Figur B

4. Tøm beholderen.

#### Figur N

5. Opbevaringsmulighed:

#### Figur U

#### Obs

Sugeslangen kan vikles rundt om maskinens overdel og fastgøres til maskinens overdel ved hjælp af slange-manchetten.

6. Opbevar maskinen i et tørt og frostfrit rum.

## Pleje og vedligeholdelse

### Generelle vedligeholdelsehenvisninger

- Maskinen og tilbehørsdelene af plast skal vedligeholdes med en almindelig plastrens.
- Beholderen og tilbehøret skylles med vand efter behov og tørres for videre anvendelse.

### Rengøring af filterkassette/fladt foldefilter

1. Lås filterkassetten op, og vip den ud.

#### Figur O

2. Tag filterkassetten ud.

#### Figur P

3. Tøm filterkassetten ned i en skraldespand. Bank filterkassetten mod kanten af skraldespanden, hvis den er meget snævset. Det er ikke nødvendigt at fjerne det flade foldefilter fra filterkassetten.

#### Figur Q

Rengør om nødvendigt det flade foldefilter separat.

4. Tag forinden det flade foldefilter ud af filterkassetten.

#### Figur R

5. Rengør det flade foldefilter under rindende vand. Gnid og børst ikke.

#### Figur S

6. Lad det flade foldefilter tørre helt, inden det bruges igen.

#### Figur T

#### Obs

Vi anbefaler at rengøre det flade foldefilter efter hvert brug.

### Hjælp ved fejl

Fejl skyldes ofte enkle årsager, som du selv kan afhjælpe ved hjælp af følgende oversigt. I tvivlstilfælde eller ved fejl, der ikke nævnes her, skal du kontakte den autoriserede kundeservice.

#### Reduceret sugekraft

Tilbehøret, sugeslangen eller stængerne er tilstoppede.

- Fjern tilstopningen med et egnet hjælpemiddel.

Filterposen er fuld

- Udskift filterposen.

Det flade foldefilter er snavset.

- Rengør det flade foldefilter (se kapitel *Rengøring af filterkassette/fladt foldefilter*).

Det flade foldefilter er beskadiget.

- Udskift det flade foldefilter.

### Tekniske data

#### Obs

De tekniske data findes på typeskiltet.

### Generelle mærkader



Les denne oversættelsen af den originale driftsvejledning før apparatet tas i brug første gang, og følg de vedlagte sikkerhedsanvisningene. Følg anvisningene.

Oppbevar begge heftene til senere brug eller for annen eier.

### Forskriftsmessig bruk

Apparatet skal kun brukes til private formål.

Dette apparatet skal brukes som våt- og tørrsuger i henhold til beskrivelsene og sikkerhetsinstruksene i denne bruksanvisningen.

Kald aske skal bare støvsuges med passende tilbehør. Beskytt apparatet mot regn, og ikke oppbevar det uten dørs.

#### Merknad

Produsenten er ikke ansvarlig for eventuelle skader forårsaket av ikke-forskriftsmessig eller feil bruk.

### Miljøvern



Materialet i emballasjen kan resirkuleres. Kvitt deg med emballasjen på miljøvennlig måte.



Elektriske og elektroniske apparater inneholder verdifulle resirkulerbare materialer og ofte deler batterier, batteripakker eller olje. Disse kan utgjøre en potensiell fare for helse og miljø ved feil bruk eller feil avfallsbehandling. Disse delene er imidlertid nødvendige for korrekt drift av apparatet. Apparatet merket med dette symbolet skal ikke kastes i husholdningsavfallet.

#### Anvisninger om innhold (REACH)

Aktuell informasjon om stoffene i innholdet finner du under: [www.kaercher.com/REACH](http://www.kaercher.com/REACH)

### Tilbehør og reservedeler

Bruk bare originalt tilbehør og originale reservedeler; de garanterer for en sikker og problemfri drift av apparatet. Informasjon om tilbehør og reservedeler finner du på [www.kaercher.com](http://www.kaercher.com).

### Leveringsomfang

Apparatets leveringsomfang er vist på emballasjen. Kontroller at innholdet i pakken er komplett når du pakker ut. Manglende tilbehør eller transportskader skal meldes til forhandleren.

### Garanti

Vår ansvarlige salgsorganisasjon for det enkelte land har utgitt garantibetingelsene som gjelder i det aktuelle landet. Eventuelle feil på apparatet repareres gratis i garantitiden dersom disse kan føres tilbake til material- eller produksjonsfeil. Ved behov for garantireparasjoner, vennligst henvend deg med kjøpskvitteringen til din forhandler eller nærmeste autoriserte kundeservice. (Se adresse på baksiden)

### Beskrivelse av apparatet

Avhengig av hvilken modell som er valgt, er det forskjellige i utstyret. Det konkrete utstyret er beskrevet på apparatemballasjen.

Bilder, se grafikkside.

#### Figur A

- ① Sugelangetilkobling
- ② Dreiebryter
- ③ Bærehåndtak
- ④ Parkeringsposisjon håndtak/tilbehørsholder
- ⑤ Filterkassett med utløserknapp
- ⑥ Kabelkrok
- ⑦ Slangeoppbevaring (begge sider)
- ⑧ Fraleggingsplass
- ⑨ Beholderlås
- ⑩ Typeskilt med tekniske data (f.eks. beholderstørrelse)
- ⑪ Strømledning med strømstøpsel
- ⑫ Parkeringsposisjon gulvmunnstykke
- ⑬ Tilbehørsholder
- ⑭ Styrehjul
- ⑮ Filterpose
- ⑯ Flatt foldefilter
- ⑰ Avtakbart håndtak
- ⑱ Sugelang med koblingsstykke
- ⑲ Sugerør 2 x 0,5 m
- ⑳ Fugedyse
- ㉑ Gulvmunnstykke

### Montere styrehjul

1. Ta innholdet ut av beholderen og monter styrehjulene før første gangs bruk.

#### Figur B

#### Figur C

#### Figur D

#### Merknad

For versjoner med rustfritt stålør må beskytteseshetten før første igangkjøring.

## Igangsetting

### Sette inn filterposen

1. Brett filterposen helt ut.
2. Plasser filterposen på apparatilkoblingen og trykk den godt fast.  
**Figur E**
3. Sett på apparatdekslet og lås det fast.  
**Figur F**

#### **Merknad**

Vi anbefaler å bruke en filterpose for å støvsuge fint støv.

### Montere slange, rør og gulvmunnstykke

1. Koble til sugeslangen.  
**Figur G**
2. Fest sugeslangen på håndtaket.  
**Figur H**

#### **Merknad**

For praktisk støvsuging i trange omgivelser kan håndtaket tas av og tilbehøret festes direkte på sugeslangen. Løsne håndtaket ved å trykke inn de grå områdene på begge sider av håndtaket og trekke håndtaket av slangen.

3. Monter gulvmunnstykket.
  - Monter innsatsen i gulvmunnstykket.
  - Sett gulvmunnstykket i sugerørene.

#### **Figur I**

### Ta i bruk apparatet

1. Sett støpselet inn i stikkkontakten.  
**Figur J**
2. Still apparatbryteren på ønsket stilling.  
**Figur K**
  - Stillings «1 ON»: Apparatet slås på.
  - Stillings «0 OFF»: Apparatet slås av.

## Bruk

### **OBS**

#### **Manglende flatt foldefilter**

Skader på apparatet

Arbeid alltid med det flate foldefilteret satt inn.

#### **Merknad**

Når du kjøper og monterer filterposer og foldefiltre, må du være oppmerksom på aktuelle delenumre.

Informasjon om tilbehør og reservedeler finner du på [www.kaercher.com](http://www.kaercher.com).

### Tørrensuging

### **OBS**

#### **Støvsuge kald aske**

Skader på apparatet

Støvsug kald aske kun med en askeseparator.

### **OBS**

#### **Defekt eller vått flatt foldefilter**

Skader på apparatet

Før det tas i drift, må du kontrollere det flate foldefilteret for skader og skifte det ut om nødvendig.

Støvsug bare med et tørt, flatt foldefilter.

#### **Merknad**

Skift ut filterposen i god tid, da en for full filterpose kan bli skadet. Fyllingsgraden på filterposen avhenger av hvor mye smuss som er sugd opp. Ved finstøv, sand, osv. bør filterposen skiftes ut oftere.

## Våtsuging

### **OBS**

#### **Våtsuging med filterpose**

Skader på apparatet

Ikke bruk filterpose ved våtsuging.

### **OBS**

#### **Drift med full beholder**

Dersom beholderen er full, stenger flottøren sugeåpningen og apparatet går med økt turtall.

Slå av apparatet omgående og tøm beholderen.

#### **Merknad**

Hvis apparatet velter, kan flottøren også lukke. For at apparatet skal kunne suge igjen, stiller du det opp, slå det av, venter i 5 sekunder og slår det så på igjen.

### Avbryte driften

1. Sett apparatbryteren på «0 OFF». Apparatet slås av.
2. Variant 1: Stikk håndtaket på sugeslangen i midtre parkeringsposisjon.

#### **Figur L**

Variant 2: Hekt gulvmunnstykket i parkeringsposisjon.

#### **Figur M**

### Avslutte driften

1. Sett apparatbryteren på «0 OFF». Apparatet slås av.
2. Trekk ut strømstøpselet.
3. Ta av apparatdekslet.

#### **Figur B**

4. Tøm beholderen.

#### **Figur N**

5. Oppbevaringsmulighet:

#### **Figur U**

#### **Merknad**

Sugeslangen kan vikles rundt apparatdekslet og festes til dette ved hjelp av slangemansjetten.

6. Oppbevar apparatet i et tørt og frostsikkert rom.

## Stell og vedlikehold

### Generelle pleieinstruksjoner

- Rengjør apparatet og tilbehørsdelene av plast med et vanlig rengjøringsmiddel til plast.
- Skyll beholderen og tilbehøret med vann ved behov, og la alt tørke før apparatet brukes på nytt.

### Rengjøre filterkassetten / det flate foldefilteret

1. Løsne filterkassetten og trekk den ut.  
**Figur O**
  2. Ta av filterkassetten.  
**Figur P**
  3. Tøm filterkassetten i en søppelbøtte. Hvis det er sterkt tilsmusset, banker du filterkassetten mot kanten på søppelbøtten. Det er ikke nødvendig å ta det flate foldefilteret ut av filterkassetten for å gjøre dette.  
**Figur Q**
- Rengjør det flate foldefilteret separat om nødvendig.
4. Ta da det flate foldefilteret ut av filterkassetten.  
**Figur R**
  5. Rengjør det flate foldefilteret under rennende vann. Ikke gni eller børst av det.  
**Figur S**



6. La det flate foldefilteret tørke helt før du bruker det igjen.

#### Figur T

#### Merknad

Vi anbefaler å rengjøre det flate foldefilteret etter hver bruk.

### Bistand ved feil

Feil har oftest enkle årsaker som du selv kan utbedre ved hjelp av følgende oversikt. I tvilstilfeller, eller ved driftsforstyrrelser som ikke er nevnt her, kan du kontakte vår autoriserte kundeservice.

#### Redusert sugekraft

Tilbehøret, sugeslangen eller sugerørene er tilstoppet.

- Fjern tilstopping forsiktig med et egnet hjelpemiddel. Filterposen er full.
- Skift ut filterposen.

Det flate foldefilteret er skittent.

- Rengjør det flate foldefilteret (se kapittel *Rengjøre filterkassetten / det flate foldefilteret*).

Det flate foldefilteret er skadet.

- Skift ut det flate foldefilteret.

### Tekniske spesifikasjoner

#### Merknad

De tekniske dataene finner du på typeskiltet.

### Allmän information



Läs igenom den här originalbruksanvisningen och medföljande säkerhetsinformation innan du använder din apparat första gången. Följ alla anvisningar.

Förvara båda häftena för framtida bruk eller för nästa ägare.

### Avsedd användning

Denna maskin får endast användas i privata hushåll. Maskinen är avsedd att användas som grovdamm sugare enligt beskrivningarna och säkerhetsanvisningarna i denna bruksanvisning.

Kall aska får endast sugas med lämpliga tillbehör.

Skydda maskinen mot regn och förvara den inte utomhus.

#### Hänvisning

Tillverkaren ansvarar inte för skador som orsakas av annan användning än den avsedda eller genom felaktig manövrering.

### Miljöskydd



Förpackningsmaterialen kan återvinnas. Avfallshandtera förpackningar på ett miljövänligt sätt.



Elektriska och elektroniska maskiner innehåller ofta värdefulla återvinningsbara material och komponenter såsom engångsbatterier, oppladdningsbara batterier och olja, som vid felaktig användning eller felaktig avfallshantering kan utgöra en potentiell risk for människors hälsa och for miljön.

Dessa komponenter är dock nödvändiga för att maskinen ska kunna arbeta korrekt. Maskiner som märkts med denna symbol får inte kastas i hushållsoporna.

#### Information om ämnen (REACH)

Aktuell information om ämnen finns på: [www.kaercher.com/REACH](http://www.kaercher.com/REACH)

### Tillbehör och reservdelar

Använd endast originaltillbehör och originalreservdelar, så att en säker och störningsfri drift av maskinen är garanterad.

Information om tillbehör och reservdelar finns på [www.kaercher.com](http://www.kaercher.com).

### Leveransens omfangtning

Maskinens leveransomfangtning är avbildad på förpackningen. Kontrollera att innehället i leveransen är fullständigt. Kontakta din försäljare om något tillbehör saknas eller om det finns transportskador.

### Garanti

I respektive land gäller de garantivilkor som publicerats av våra auktoriserte distributører. Eventuelle fel på maskinen repareres utan kostnad inom garantifristen, under forutsætning at det orsakats av ett material- eller tillverkningsfel. I frågor som gjelder garantin ska du vända dig med kvitto till inkøpsstället eller nærmaste, auktoriserad kundtjænst.

(Se baksidan for adress)

### Beskrivning av maskinen

Det finns skillnader i utrustningen beroende på den valda modellen. Den spesifikke utrustningen beskrives på maskinens forpackning.

Bilder se grafiksida.

#### Bild A

- ① Sugslangsanslutning
- ② Vridomkopplare
- ③ Bårhandtag
- ④ Parkeringsposition handtag/tillbehørshållare
- ⑤ Filterkassett med opplåsingsknapp
- ⑥ Kabelkrok
- ⑦ Slangforvaring (båda sidor)
- ⑧ Forvaringsfack
- ⑨ Behållarens forregling
- ⑩ Typskylt med tekniske data (t.ex. behållarstorlek)
- ⑪ Nåt kabel med nåtkontakt
- ⑫ Parkeringsposition golvmunstykke
- ⑬ Tillbehørshållare
- ⑭ Styrvals
- ⑮ Filterpås
- ⑯ Planfilter
- ⑰ Avtagbart handtag
- ⑱ Sugslang med anslutningsdel
- ⑲ Sugrør 2 x 0,5 m
- ⑳ Fogmunstykke
- ㉑ Golvmunstykke

## Montera styrhjulen

1. Töm behållaren på innehåll och montera styrhjulen före första användningen.

**Bild B**  
**Bild C**  
**Bild D**

### Hänvisning

Ta av skyddslocket före första idrifttagningen på versioner med rör av rostfritt stål.

## Idrifttagning

### Sätt i filterpåsen

1. Fäll ut filterpåsen helt.
2. Fäst filterpåsen på apparaten anslutning och tryck fast den ordentligt.

**Bild E**  
**Bild F**

### Hänvisning

Vi rekommenderar att en filterpåse används vid sugning av fint damm.

## Montera slang, rör, golvmunstycke

1. Anslut sugslangen.  
**Bild G**
2. Förbind sugslangen med handtaget.  
**Bild H**

### Hänvisning

För bekväm sugning i trånga utrymmen kan handtaget tas av och tillbehöret kan sättas direkt på sugslangen. För att frigöra handtaget trycker man på de grå områdena på båda sidor av handtaget och drar av handtaget från slangen.

3. Montera golvmunstycket.
  - Montera insatsen i golvmunstycket.
  - Anslut golvmunstycket till sugrören.**Bild I**

### Ta maskinen i drift

1. Sätt in strömkontakten i eluttaget.  
**Bild J**
2. Vrid maskinens strömbrytare till önskat läge.  
**Bild K**
  - Läge "1 ON": Maskinen startas.
  - Läge "0 OFF": Maskinen stängs av.

## Drift

### OBSERVERA

#### Planfilter saknas

Skador på apparaten

Arbeta alltid med insatt planfilter.

#### Hänvisning

Observera de aktuella artikelnumren vid köp och montering av filterpåsar och planfilter.

Information om tillbehör och reservdelar finns på [www.kaercher.com](http://www.kaercher.com).

### Torr sugning

### OBSERVERA

#### Suga kall aska

Skador på apparaten

Kall aska ska endast sugas med en askavskiljare.

### OBSERVERA

#### Defekt eller vått planfilter

Skador på apparaten

Kontrollera om planfiltret har skador före starten och byt det om det behövs.

Sug endast med ett torrt planfilter.

#### Hänvisning

Byt ut filterpåsen i god tid eftersom en filterpåse som är för full kan skadas. Filterpåsens uppsamlingsförmåga beror på smutsen som sugts upp. Vid fint damm, sand o.s.v. måste filterpåsen bytas oftare.

### Våtsugning

### OBSERVERA

#### Våtsugning med filterpåse

Skador på apparaten

Använd inte en filterpåse vid våtsugning.

### OBSERVERA

#### Drift med full behållare

Om behållaren är full stängs sugöppningen av en flottör och sugturbinen går med högre varvtal.

Stäng genast av maskinen och töm behållaren.

#### Hänvisning

Om maskinen välter kan flottören också stängas. För att göra maskinen sugklar igen ställer du upp den, stänger av den, väntar 5 sekunder och startar den sedan igen.

### Avbryt driften

1. Ställ maskinens strömbrytare på "0 OFF". Maskinen stängs av.
2. Variant 1: Placera sugslangens handtag i mellanparkeringspositionen.

#### Bild L

Variant 2: Häng in golvmunstycket i parkeringspositionen.

#### Bild M

### Avsluta driften

1. Ställ maskinens strömbrytare på "0 OFF". Maskinen stängs av.
2. Dra ut nätkontakten.
3. Ta bort maskinhuvudet.

#### Bild B

4. Töm behållaren.

#### Bild N

5. Förvaringsmöjlighet:

#### Bild U

#### Hänvisning

Sugslangen kan lindas runt maskinhuvudet och fästas där med hjälp av slangmanschetten.

6. Förvara maskinen i ett torrt och frostsäkert rum.

## Skötsel och underhåll

### Allmänna skötselanvisningar

- Maskinen och tillbehören av plast kan rengöras med vanligt plastrengöringsmedel.
- Spola vid behov ur behållaren och tillbehören med vatten och torka dem innan de åter används.

### Rengör filterkassett/planfilter

1. Lås upp filterkassetten och fäll ut den.  
**Bild O**
  2. Ta bort filterkassetten.  
**Bild P**
  3. Töm filterkassetten över en sophink. Om den är kraftigt nedsmutsad så knacka filterkassetten mot sophinkens kant. Planfiltret behöver inte tas ut ur filterkassetten för detta.  
**Bild Q**
- Rengör vid behov planfiltret separat.

4. Ta då ut planfiltret ur filterkassetten.  
**Bild R**
5. Rengör planfiltret under rinnande vatten. Gnugga in och borsta in te.  
**Bild S**
6. Låt planfiltret torka helt innan det åter används.  
**Bild T**

#### Hänvisning

*Vi rekommenderar att planfiltret rengörs efter varje användning.*

### Hjälp vid störningar

Störningar har ofta enkla orsaker, som du kan åtgärda på egen hand med hjälp av översikten nedan. I tveksamma fall eller vid störningar som inte anges här, kontakta auktoriserad kundtjänst.

#### Minskande sugkraft

Tillbehöret, sugslangen eller sugrören är blockerade.

- Avhjälj blockeringen med ett lämpligt hjälpmedel. Filterpåsen är full
  - Byt ut filterpåsen.
- Planfiltret är smutsigt.
- Rengör planfiltret (se kapitel *Rengör filterkassetten/planfilter*).
- Planfiltret är skadat.
- Byt ut planfiltret.

### Tekniska data

#### Hänvisning

*Den tekniska datan finns på typskylten.*

### Yleisiä ohjeita



Lue ennen laitteen ensimmäistä käyttöä tämä alkuperäinen käyttöohje ja mukana toimitetut turvallisuusohjeet. Menetätele niiden mukaisesti.

Säilytä molemmat vihkoset myöhempää käyttöä tai seuraavaa omistajaa varten.

### Määräystenmukainen käyttö

Käytä laitetta vain yksityisissä kotitalouksissa.

Laitte on tässä käyttöohjeessa mainittujen kuvausten ja turvallisuusohjeiden mukaisesti tarkoitettu käytettäväksi märkä- ja kuivaimurina.

Kylmä tuhka voidaan imuroida vain sopivilla lisävarusteilla.

Suojaa laitetta sateelta, äläkä säilytä sitä ulkona.

#### Huomautus

*Valmistaja ei vastaa mahdollisista vaurioista, jotka aiheutuvat ei-tarkoituksenmukaisen käytön tai virheellisen käytön seurauksena.*

### Ympäristönsuojelu



Pakkasmateriaalit ovat kierrätettäviä. Hävitä pakkaukset ympäristöystävällisesti.



Sähkö- ja elektroniikkalaitteet sisältävät arvokkaita kierrätettäviä materiaaleja tai rakenneosia kuten paristoja, akkuja tai öljyjä, jotka väärin käsiteltyinä tai väärin hävitettyinä voivat aiheuttaa

mahdollisia vaaroja ihmisten terveydelle ja ympäristölle. Nämä rakenneosat ovat kuitenkin välttämättömiä laitteen asianmukaista käyttöä varten. Tällä symbolilla merkityt laitteita ei saa hävittää tavallisena talousjätteenä.

#### Sisältöaineita koskevia ohjeita (REACH)

Päivitettyjä tietoja sisältöaineista löytyy osoitteesta:

[www.kaercher.com/REACH](http://www.kaercher.com/REACH)

### Lisävarusteet ja varaosat

Käytä vain alkuperäisiä lisävarusteita ja alkuperäisiä varaosia, sillä ne varmistavat laitteen turvallisen ja häiriötömän käytön.

Tietoja lisävarusteista ja varaosista löytyy osoitteesta [www.kaercher.com](http://www.kaercher.com).

### Toimituksen sisältö

Laitteen toimituksen sisältö on kuvattu pakkauksessa. Tarkasta laitetta pakkauksesta purkaessasi pakkauksen sisällön täydellisyys. Jos lisävarusteita puuttuu tai havaitset kuljetusvahinkoja, ilmoita tästä jälleenmyyjälle.

### Takuu

Jokaisessa maassa ovat voimassa vastaavan myyntiyhtiön julkaisemat takuuehdot. Korjaamme laitteessa mahdollisesti ilmenevät häiriöt takuuaajan kuluessa maksutta, jos häiriöiden syynä ovat olleet materiaali- tai valmistusvirheet. Takuutapauksessa pyydämme ottamaan yhteyttä ostotosiitteen kanssa jälleenmyyjään tai lähimpään valtuutettuun asiakaspalveluun.

(Osoite, katso takasivu)

### Laitekuvaus

Vaitusta mallista riippuen laitteissa on eroja. Laitteet on kuvattu laitteen pakkauksessa.

Kuvat, katso kuvasivu.

#### Kuva A

- ① Imuletkuliitäntä
- ② Kiertokytkin
- ③ Kantokahva
- ④ Kahvan pidike / lisävarusteiden kiinnitin
- ⑤ Suodatinkassetti vapautuspainikkeella
- ⑥ Johtokoukku
- ⑦ Letkun säilytys (molemmat puolet)
- ⑧ Säilytysalusta
- ⑨ Säiliölukko
- ⑩ Tyypikkilpi ja tekniset tiedot (esim. säiliön koko)
- ⑪ Verkkoiliitäntäjohto ja verkkopistoke
- ⑫ Lattiasuuttimen pidike
- ⑬ Lisävarusteiden kiinnitin
- ⑭ Ohjaurusilla
- ⑮ Suodatinpussi
- ⑯ Laakasuoatatin
- ⑰ Irrotettava kahva
- ⑱ Imuletku liitoskappaleella
- ⑲ Imuputket 2 x 0,5 m
- ⑳ Saumasuutin
- ㉑ Lattiasuutin

## Ohjauksrullien asennus

1. Poista sisältö pakkauksesta ja asenna rullat ennen käyttöönottoa.

**Kuva B**  
**Kuva C**  
**Kuva D**

### Huomautus

Versioissa ruostumattomasta teräksestä valmistetuilla putkilla on suojus poistettava ennen ensimmäistä käyttöönottoa.

## Käyttöönotto

### Suodatinpussin paikalleenasettaminen

1. Avaa suodatinpussi kokonaan.
2. Kiinnitä suodatinpussi laitelitaintään ja paina se tiukasti kiinni.

**Kuva E**

3. Aseta laitepää paikalleen ja lukitse se.

**Kuva F**

### Huomautus

Suosittellemme suodatinpussin käyttämistä hienopölyn imuroimiseen.

### Letkun, putkien ja lattiasuuttimen asennus

1. Liitä imuletku.
2. Yhdistä imuletku kahvaan.

**Kuva H**

### Huomautus

Jotta ahtaissa tiloissa olisi helppoa imuroida, kahva voidaan irrottaa ja lisävarusteet kiinnittää suoraan imuletkuun.

Vapauta kahva painamalla kahvan molemmilla puolilla olevia harmaita pintoja ja vetämällä kahva irti letkusta.

3. Asenna lattiasuutin.
  - Asenna lisäosa lattiasuuttimeen.
  - Yhdistä lattiasuutin imuputkiin.

**Kuva I**

### Laitteen käyttöönotto

1. Yhdistä verkkopistoke pistorasiaan.  
**Kuva J**
2. Käännä laitekytkin haluttuun asentoon.  
**Kuva K**
  - Asento "1 ON": Laitte kytkeytyy päälle.
  - Asento "0 OFF": Laitte kytkeytyy pois päältä.

## Käyttö

### HUOMIO

#### Laakasuo datin puuttuu

#### Laitte vaurioita

Työskentele vain silloin, kun laakasuo datin on asetettu na paikalleen.

#### Huomautus

Kiinnitä huomiota nykyisiin tuotenumeroihin ostaessasi ja asentaessasi suodatinpusseja ja HEPA-suodattimia. Tietoja varusteista ja varaosista löytyy osoitteesta [www.kaercher.com](http://www.kaercher.com).

### Kuivaimurointi

### HUOMIO

#### Kylmän tuhkan imurointi

#### Laitte vaurioita

Imuroi kylmä tuhka vain tuhkan esierottimella.

## HUOMIO

### Viallinen tai märkä laakasuo datin

#### Laitte vaurioita

Tarkista ennen käyttöönottoa laakasuo datin vaurioiden varalta ja vaihda se tarvittaessa.

Imuroi ainoastaan kuivalla laakasuo dattimella.

#### Huomautus

Vaihda suodatinpussi hyvissä ajoin, koska liian täynnä oleva suodatinpussi voi vahingoittaa. Suodatinpussin täyttömäärä on riippuvainen imuroitavasta liasta. Hieno na pölyä, hiekkaa yms. imuroitaessa suodatinpussi tulee vaihtaa useammin.

### Märkäimurointi

### HUOMIO

#### Märkäimurointi suodatinpus silla

#### Laitte vaurioita

Älä käytä suodatinpus sia märkäimuroitaessa.

### HUOMIO

#### Käyttö täydellä säiliöllä

Jos säiliö on täynnä, uimuri sulkee imuaukon ja laite käy korkeammalla kierrosnopeudella.

Kytke laite heti pois päältä ja tyhjennä säiliö.

#### Huomautus

Jos laite kaatuu, myös uimuri voi sulkeutua. Laitteen saa uudelleen imukykyiseksi nostamalla laitteen ylös, sammuttamalla sen, odottamalla 5 sekuntia ja kytkemällä sen sitten uudelleen päälle.

### Käytön keskeyttäminen

1. Käännä laitekytkin asentoon "0 OFF".  
Laitte kytkeytyy pois päältä.
2. Malli 1: Aseta imuletkun kahva välipidikkeeseen.  
**Kuva L**  
Malli 2: Ripusta lattiasuutin pidikkeeseen.  
**Kuva M**

### Käytön lopettaminen

1. Käännä laitekytkin asentoon "0 OFF".  
Laitte kytkeytyy pois päältä.
  2. Irrota verkkopistoke.
  3. Irrota laitepää.  
**Kuva B**
  4. Tyhjennä säiliö.  
**Kuva N**
  5. Säilytysmahdollisuus:  
**Kuva U**
- Huomautus**  
Imuletku voidaan kääriä laitepään ympärille ja kiinnittää laitepähän letkun kauluksen avulla.
6. Säilytä laitetta kuivassa ja jäätymiseltä suojatussa paikassa.

## Hoito ja huolto

### Yleiset hoito-ohjeet

- Puhdista laite ja varusteosat tavallisella muovinpuhdistusaineella.
- Huuhteile säiliö ja lisävarusteet tarvittaessa vedellä ja anna kuivua ennen uudelleenkäyttöä.

### Suodatin kasetin/laakasuo dattimen puhdistaminen

1. Avaa suodatin kasetti ja käännä se ulos.  
**Kuva O**
2. Poista suodatin kasetti.  
**Kuva P**

3. Tyhjennä suodatinkasetti roskakorin. Jos se on erittäin likainen, kopistele suodatinkasettia roskakorin reunaa vasten. Laakasuoatinta ei tule poistaa suodatinkasetista.

#### Kuva Q

Puhdista tarvittaessa laakasuoatatin erikseen.

4. Poista tällöin laakasuoatatin suodatinkasetista.

#### Kuva R

5. Puhdista laakasuoatatin juoksevan veden alla. Älä hankaa tai harjaa.

#### Kuva S

6. Anna laakasuoatattimen kuivua kokonaan ennen kuin käytät sitä uudelleen.

#### Kuva T

### Huomautus

Suosittellemme, että puhdistat laakasuoatattimen jokaisen käyttökerran jälkeen.

## Ohjeet häiriötilanteissa

Häiriöillä on usein yksinkertaisia syitä, jotka voit itse poistaa seuraavan yleiskatsauksen avulla. Ota yhteys valtuutettuun asiakaspalveluun epäselvissä tapauksissa tai jos häiriöitä ei ole tässä mainittu.

### Imutehon heikkeneminen

Lisävarusteet, imuletku tai imuputket ovat tukossa.

- Poista tukos soveltuvalla apuvälineellä.

Suoatatinpussi on täynnä

- Vaihda suoatatinpussi.

Laakasuoatatin on likainen.

- Puhdista laakasuoatatin (katso luku *Suoatinkasetin/laakasuoatattimen puhdistaminen*).

Laakasuoatatin on vaurioitunut.

- Vaihda laakasuoatatin.

## Tekniset tiedot

### Huomautus

Tekniset tiedot löytyvät tyypikkilvestä.

## Geniikkiis upoaeiiezi



Prin apó tin prwíi hrhsh ths suskeuhs, diaabáste autés tis gnhsies oghnhs chrshs kabws kai tis sunoaeutikes upoaeiieziis asfalaias. Efararmóze te autés tis oghnhs.

Phalázte ta duo bibliarákia gia metaeneístere hrhsh h gia ton epómeuo iooiktíth.

## Próbletpómeue hrhsh

Hrhshiopeiíte te suskeu h apokleiitika gia tin iaiwíki sas katooíka.

H suskeu h proorízetai gia hrhsh ópws perigráfetai stis paróuses oghnhs hrhshs kai tis upoaeiieziis asfalaias ws hlektriki skóupá xrhhs kai ugrhs anarrófhshs.

Oi stáxtes mpouróun na aporrofóunai móno me ta katállhla exarhtímata.

Prorataéfhete tin suskeu h apó brochi kai mhñ tin apothekéusete se exwterikoús xwórous.

### Ypóaeiiezi

O kataskuashtís den euóunetai gia enoechémeues zhmiés, pou ofeílontai se mh enoeaeiimeue hrhsh h se láthos xehriasmó.

## Prorastasia tou peribrállontos



Ta ulíka suskeuashtías eívai anakuoklówsima. Aporrípete tis suskeuashties me peribrállontika orbhó trópo.



Oi hlektrikes kai hlektronikes suskeues periechoun polútima anakuoklówsima ulíka kai, sxnha, exarhtímata ópws mpataries aplés, epanaforhtízómeues h ládia, ta opoía se períptwsh lanthasmeue hrhshs h apórhriphs mpouróun na théssun se kínduno tin anhrwópinu hgeía kai to peribrállon. Owtóssu, autá ta susatíka eívai aparaitíta gia tin swstíi leitourgia ths suskeuhs. Oi suskeues pou féroun autó to súmbolo den epiitrépetai na aporrípetontai mazí me ta oíkiaka aporrímmata.

### Ypodeiiezi sxetiki me susatíka (REACH)

Enhmerwómeues plhrorofries sxetiki me ta susatíka eívai diaθέsimies sth dieúthunsh: [www.kaercher.com/REACH](http://www.kaercher.com/REACH)

## Parelkómeua kai antallaktika

Hrhshiopeiíte móno gnhsia parelkómeua kai gnhsia antallaktíka, kabws autá eghwóunetai tin asfalí kai aptróskopti leitourgia ths suskeuhs. Plhrorofries sxetiki me ta parelkómeua kai ta antallaktíka tha brefeite sth dieúthunsh [www.kaercher.com](http://www.kaercher.com).

## Paradoeós exoptiisimós

O paradoeós exoptiisimós ths suskeuhs apeiokónizetai epánw sth suskeuasíia. Katá tin afaíreseu apó tin suskeuasíia eλέghzte tin plhróthta twu periechoménuu. Se períptwsh pou léipoun parelkómeua h échoun proroklhthí zhmiés katá tin metaforá, enhmerwóste ton prormheutí sas.

## Eghghsh

Se kabé xwra ischóun oi óroi eghghshs oi opoíoi ekdídonetai apó tin armodía etairía dianomhs mas. Tuxón blábes sth suskeu h sas epióiorhthwóunetai apó emás xwrís hréssu enótis ths prorthsimías eghghshs, ephóssun ofeílontai se sfálima ulíkoú h kataskueuhs. Se períptwsh eghghshs apeiuthntheíte ston prormheutí sas h to plhsistétero exousioohtímeuo tmíma exuhteréthshs pelatwú, prorokomízontas to parastatíko ths agoras. (gia dieuthunshs blépete tin písw se lídia)

## Perigráfí suskeuhs

Análogo me to epiileimeuo montélo, upárhoun diaforés ston exoptiisimó. O eidióks exoptiisimós perigráfetai sth suskeuasíia ths suskeuhs.

Gia eikónes deíte th se lídia diaqrammátuw.

### Eíkona A

- 1) Súnthesu elastíkoú solhína anarrófhshs
- 2) Peristروفικός διακόπητης
- 3) Laβh metaforás
- 4) Laβh théssu státhmeuhs / upoaochi ázesouára
- 5) Kaséta fíltroú me koumpí apeiueuthérowshs
- 6) Stírhigma kalwódiou
- 7) Apothékeush eúkaμπtu solhína (kai stis duo plerews)
- 8) Epiáfaneia apótheshs
- 9) Katáki ooeiíu
- 10) Pínakída túptu me tekhniá deoómeua (p.x. mégeθος ooeiíu)

- ① Αγωγός σύνδεσης δικτύου με βύσμα δικτύου
- ⑫ Ακροφύσιο δαπέδου θέσης στάθμευσης
- ⑬ Υποδοχή εξαρτημάτων
- ⑭ Οδηγός ιμάντα
- ⑮ Σακούλα φίλτρου
- ⑯ Λεπτό πτυχωτό φίλτρο
- ⑰ Αποσπώμενη λαβή
- ⑱ Σωλήνας αναρρόφησης με συνδετήρα
- ⑲ Σωλήνες αναρρόφησης 2 x 0,5 m
- ⑳ Ακροφύσιο αρμών
- ㉑ Ακροφύσιο δαπέδου

## Τοποθέτηση τροχαλιών καθοδήγησης

1. Πριν από την πρώτη χρήση, αφαιρέστε τα περιεχόμενα από το δοχείο και τοποθετήστε τις τροχαλίες καθοδήγησης.

**Εικόνα Β**  
**Εικόνα C**  
**Εικόνα D**

### Υπόδειξη

Για εκδόσεις με σωλήνες από ανοξείδωτο ατσάλι, αφαιρέστε το προστατευτικό καπάκι πριν το χρησιμοποιήσετε για πρώτη φορά.

## Θέση σε λειτουργία

### Τοποθέτηση σακούλας φίλτρου

1. Ξεδιπλώστε εντελώς τη σακούλα φίλτρου.
2. Τοποθετήστε τη σακούλα φίλτρου στη σύνδεση της συσκευής και πιέστε τη σταθερά.

**Εικόνα Ε**  
**Εικόνα F**

### Υπόδειξη

Σας συνιστούμε να χρησιμοποιήσετε μια σακούλα φίλτρου για να καθαρίσετε τη λεπτή σκόνη.

### Συναρμολόγηση μπεκ εδάφους, σωλήνα, εύκαμπτου σωλήνα

1. Συνδέστε τον εύκαμπτο σωλήνα αναρρόφησης.
2. Συνδέστε τον εύκαμπτο σωλήνα αναρρόφησης με τη χειρολαβή.

**Εικόνα Η**

### Υπόδειξη

Για βολική αναρρόφηση σε περιορισμένους χώρους, η λαβή μπορεί να αφαιρεθεί και τα εξαρτήματα να συνδεθούν απευθείας στον σωλήνα αναρρόφησης. Για να απελευθερώσετε τη λαβή, πιέστε τις γκρι περιοχές και στις δύο πλευρές της λαβής και τραβήξτε τη λαβή από τον εύκαμπτο σωλήνα.

3. Τοποθετήστε το ακροφύσιο δαπέδου.
  - Τοποθετήστε το ένθετο στο ακροφύσιο δαπέδου.
  - Συνδέστε το ακροφύσιο δαπέδου με τους σωλήνες αναρρόφησης.

**Εικόνα Ι**

### Ενεργοποίηση της συσκευής

1. Συνδέστε το φις ρεύματος στην πρίζα.

**Εικόνα J**

2. Ρυθμίστε τον διακόπτη συσκευής στην επιθυμητή θέση.

### Εικόνα K

- Θέση "1 ON": Η συσκευή ενεργοποιείται.
- Θέση "0 OFF": Η συσκευή απενεργοποιείται.

## Λειτουργία

### ΠΡΟΣΟΧΗ

#### Λείπει το επίπεδο πτυχωτό φίλτρο

Ζημιές στη συσκευή

Να εργάζεστε πάντα με το επίπεδο πτυχωτό φίλτρο.

#### Υπόδειξη

Κατά την αγορά και την εγκατάσταση σακουλιών φίλτρου και επίπεδων πτυχωτών φίλτρων, δώστε προσοχή στους τρέχοντες αριθμούς ανταλλακτικών.

Πληροφορίες σχετικά με τα παρελκόμενα και τα ανταλλακτικά θα βρείτε στην τοποθεσία [www.kaercher.com](http://www.kaercher.com).

### Ξηρή αναρρόφηση

### ΠΡΟΣΟΧΗ

#### Απορρόφηση σταχτών

Ζημιές στη συσκευή

Πραγματοποιήστε αναρρόφηση στάχτης μόνο με προδιαχωριστή τέφρας.

### ΠΡΟΣΟΧΗ

#### Ελαττωματικό ή υγρό επίπεδο πτυχωτό φίλτρο

Ζημιές στη συσκευή

Πριν τη θέση σε λειτουργία, ελέγξτε το επίπεδο πτυχωτό φίλτρο για ζημιά και αντικαταστήστε το εάν είναι απαραίτητο.

Πραγματοποιήστε αναρρόφηση μόνο με στεγνό επίπεδο πτυχωτό φίλτρο.

#### Υπόδειξη

Αντικαταστήστε τον σάκο φίλτρου εγκαίρως, καθώς μπορεί να υψώσει ζημιά ο σάκος φίλτρου που είναι πολύ γεμάτος. Ο βαθμός πλήρωσης της σακούλας φίλτρου εξαρτάται από τους ρύπους που αναρροφώνται. Εάν πρόκειται για λεπτή σκόνη, άμμο κ.λπ. η σακούλα φίλτρου πρέπει να αντικαθίσταται συχνότερα.

### Υγρή αναρρόφηση

### ΠΡΟΣΟΧΗ

#### Υγρή αναρρόφηση με σάκο φίλτρου

Ζημιές στη συσκευή

Μην χρησιμοποιείτε σακούλα φίλτρου σε υγρή αναρρόφηση.

### ΠΡΟΣΟΧΗ

#### Λειτουργία με πλήρες δοχείο

Εάν το δοχείο είναι γεμάτο, ο πλωτήρας κλείνει το άνοιγμα αναρρόφησης και η συσκευή λειτουργεί με αυξημένο αριθμό στροφών.

Απενεργοποιήστε αμέσως τη συσκευή και αδειάστε το δοχείο.

#### Υπόδειξη

Εάν η συσκευή πέσει πάνω, ο πλωτήρας μπορεί επίσης να κλείσει. Για να κάνετε ξανά τη συσκευή απορροφητική, ρυθμίστε τη συσκευή, απενεργοποιήστε τη, περιμένετε 5 δευτερόλεπτα και μετά ενεργοποιήστε την ξανά.

### Διακοπή λειτουργίας

1. Ρυθμίστε τον διακόπτη συσκευής στο "0 OFF". Η συσκευή απενεργοποιείται.

2. Παραλλαγή 1: Τοποθετήστε τη λαβή του σωλήνα αναρρόφησης στην ενδιάμεση θέση στάθμευσης.  
**Εικόνα L**  
Παραλλαγή 2: Κρεμάστε το ακροφύσιο δαπέδου στη θέση στάθμευσης.  
**Εικόνα M**

### Τερματισμός λειτουργίας

1. Ρυθμίστε τον διακόπτη συσκευής στο "0 OFF". Η συσκευή απενεργοποιείται.
2. Αποσυνδέστε το ρευματολήπτη.
3. Αφαιρέστε την κεφαλή της συσκευής.  
**Εικόνα B**
4. Αδειάστε το δοχείο.  
**Εικόνα N**
5. Επιλογή αποθήκευσης:  
**Εικόνα U**

### Υπόδειξη

- Ο σωλήνας αναρρόφησης μπορεί να τυλιχτεί γύρω από την κεφαλή της συσκευής και να στερωθεί στην κεφαλή της συσκευής με τη βοήθεια του κολάρου του σωλήνα.
6. Φυλάξτε τη συσκευή σε ξηρό χώρο που προστατεύεται από τον παγετό.

### Φροντίδα και συντήρηση

#### Οδηγίες γενικής φροντίδας

- Καθαρίστε τη συσκευή και τα βοηθητικά εξαρτήματα από συνθετικό υλικό με καθαριστικό για συνθετικά υλικά του εμπορίου.
- Εάν χρειαστεί, ξεπλύνετε το δοχείο και τα εξαρτήματα με νερό και στεγνώστε τα πριν τα χρησιμοποιήσετε ξανά.

#### Καθαρισμός κασέτας φίλτρου / επίπεδου πτυχωτού φίλτρου

1. Ξεκλειδώστε την κασέτα φίλτρου και διπλώστε την.  
**Εικόνα O**
2. Αφαιρέστε την κασέτα φίλτρου.  
**Εικόνα P**

3. Αδειάστε την κασέτα φίλτρου σε κάδο απορριμμάτων. Σε περίπτωση μεγάλης βρωμιάς, χτυπήστε την κασέτα φίλτρου στην άκρη του κάδου απορριμμάτων. Το επίπεδο πτυχωτό φίλτρο δεν χρειάζεται να αφαιρεθεί από την κασέτα φίλτρου.  
**Εικόνα Q**

Εάν είναι απαραίτητο, καθαρίστε το επίπεδο πτυχωτό φίλτρο ξεχωριστά.

4. Για να το κάνετε αυτό, αφαιρέστε το επίπεδο πτυχωτό φίλτρο από την κασέτα φίλτρου.  
**Εικόνα R**
5. Καθαρίστε το επίπεδο πτυχωτό φίλτρο με τρεχούμενο νερό. Μην τριβετε.  
**Εικόνα S**
6. Αφήστε το επίπεδο πτυχωτό φίλτρο να στεγνώσει εντελώς πριν το ξαναχρησιμοποιήσετε.  
**Εικόνα T**

### Υπόδειξη

Συνιστούμε να καθαρίζετε το επίπεδο πτυχωτό φίλτρο μετά από κάθε χρήση.

### Αντιμετώπιση βλαβών

Οι βλάβες οφείλονται συχνά σε ασήμαντες αιτίες, τις οποίες μπορείτε να αντιμετωπίσετε μόνοι σας με τη βοήθεια του παρακάτω πίνακα. Σε περίπτωση αμφιβολίας ή σε περίπτωση βλάβης που δεν αναγράφεται εδώ μπορείτε να απευθύνεστε σε εξουσιοδοτημένο κατάστημα.

### Μείωση ισχύος αναρρόφησης

Τα αξεσουάρ, ο εύκαμπτος σωλήνας αναρρόφησης ή οι σωλήνες αναρρόφησης έχουν μπλοκαριστεί.

- Με ένα κατάλληλο βοήθημα αφαιρέστε τις ακαθαρσίες.

Η σακούλα φίλτρου είναι γεμάτη

- Αντικαταστήστε τη σακούλα φίλτρου.
- Το επίπεδο πτυχωτό φίλτρο είναι βρώμικο.
- Καθαρίστε το επίπεδο πτυχωτό φίλτρο (βλ. κεφάλαιο *Καθαρισμός κασέτας φίλτρου / επίπεδου πτυχωτού φίλτρου*).

Το επίπεδο πτυχωτό φίλτρο είναι κατεστραμμένο.

- Αντικαταστήστε το επίπεδο πτυχωτό φίλτρο.

### Τεχνικά χαρακτηριστικά

#### Υπόδειξη

Τα τεχνικά δεδομένα βρίσκονται στην πινακίδα τύπου.

### Genel uyarılar



Cihazı ilk defa kullanmadan önce orijinal işletim kılavuzunu ve ekli güvenlik bilgilerinizi okuyun. Bu bilgilere göre hareket edin.

Her iki kılavuzu daha sonra kullanmak için ve sizden sonraki kullanıcı için saklayın.

### Amaca uygun kullanım

Cihazı sadece evde kullanın.

Cihaz bu kullanıma talimatında belirtilen açıklamalara ve güvenlik bilgilerine uygun olarak ıslak ve kuru elektrik süpürgesi olarak kullanılmak üzere tasarlanmıştır. Soğuk kül, sadece uygun aksesuarlarla vakumlanabilir. Cihazı yağmurdan koruyun ve dış ortamlarda depolamayın.

#### Not

Üretici, belirtilen ihtiyaca uygun olmayan veya yanlış kullanımı sonucu oluşan olası hasarlardan sorumlu değildir.

### Çevre koruma



Ambalaj malzemeleri geri dönüştürülebilir. Lütfen ambalajları çevreye zarar vermeden tasfiye edin.



Elektrikli ve elektronik cihazlar, değerli ve geri dönüştürülebilir malzemelerin yanı sıra yanlış kullanılması veya yanlış imha edilmesi durumunda insan sağlığı ve çevre için potansiyel tehlike teşkil edebilecek piller, aküler veya yağlar içerebilir. Ancak cihazın usulüne uygun şekilde çalıştırılması için bu parçalar gereklidir. Bu sembol ile işaretlenen cihazlar evsel atık ile birlikte imha edilmemelidir.

#### İçindekiler hakkında uyarılar (REACH)

İçindekiler hakkında ayrıntılı bilgileri bulabileceğiniz adres: [www.kaercher.com/REACH](http://www.kaercher.com/REACH)

### Aksesuarlar ve yedek parçalar

Sadece orijinal aksesuarlar ve orijinal yedek parçalar kullanın. Bu parçalar cihazın güvenli ve arızasız çalışmasını sağlar.

Aksesuar ve yedek parçalara ilişkin bilgiler için adres: [www.kaercher.com](http://www.kaercher.com).

### Teslimat kapsamı

Cihazınızın teslimat kapsamı ambalajı üzerinde gösterilmiştir. Ambalaj açıldığında içindeki parçalarda eksiklik olup olmadığını kontrol edin. Aksesuarların eksik olması durumunda ya da nakliye hasarlarında yetkili satıcınızı bilgilendirin.

## Garanti

Her ülkede yetkili distribütörümüz tarafından verilmiş garanti şartları geçerlidir. Garanti süresi içinde cihazınızda oluşan muhtemel hasarları, arızanın kaynağı üretim veya malzeme hatası olduğu sürece ücretsiz olarak karşılıyoruz. Garanti durumunda satış fişi ile satıcıya veya yetkili servise başvurun. (Adres için Bkz. Arka sayfa)

## Cihaz açıklaması

Seçilen modele bağlı olarak donanım değişir. Spesifik donanım, cihaz ambalajında açıklanmıştır. Resimler için grafik sayfasına bakın.

### Şekil A

- 1 Vakum hortumu bağlantısı
- 2 Çevirmeli şalter
- 3 Taşıma kulpu
- 4 Park konumu tutamağı / aksesuar yuvası
- 5 Kilit açma tuşlu filtre kartuşu
- 6 Kablo askısı
- 7 Hortum muhafaza yeri (her iki tarafta)
- 8 Kapasite
- 9 Hazne kilidi
- 10 Teknik verileri içeren tip levhası (örn. hazne boyutu)
- 11 Şebeke fişli şebeke bağlantı hattı
- 12 Yer süpürme başlığı park konumu
- 13 Aksesuar girişi
- 14 Yürütme tekerlekleri
- 15 Filtre torbası
- 16 Düz katlanmış filtre
- 17 Çıkarılabilir tutamak
- 18 Bağlantı parçalı vakum hortumu
- 19 Vakum boruları 2 x 0,5 m
- 20 Derz süpürme başlığı
- 21 Zemin Başlığı

## Yönlendirme makaralarının takılması

1. İlk işleme almadan önce içeriği hazneden çıkarın ve yönlendirme makaralarını monte edin.

### Şekil B

### Şekil C

### Şekil D

### Not

Paslanmaz çelik borulu modellerde, ilk işleme alımdan önce koruma kapağını çıkarın.

## İşletime alma

### Filtre torbasının yerleştirilmesi

1. Filtre torbasını tamamen açın.
2. Filtre torbasını cihaz bağlantısına takın ve sıkıca bastırın.

### Şekil E

3. Cihaz başlığını yerleştirin ve kilitleyin.

### Şekil F

### Not

İnce toz emmek için filtre torbası kullanmanızı öneririz.

## Hortumu, boruları, yer süpürme başlığını monte edin

1. Vakum hortumunu bağlayın.  
**Şekil G**
2. Vakum hortumunu, tutamak ile bağlayın.  
**Şekil H**

### Not

*Dar alanlarda rahat bir şekilde çalışmak için tutamak çıkarılabilir ve aksesuarlar direkt olarak vakum hortumuna takılabilir.*

*Tutamağı serbest bırakmak için sapın her iki yanındaki gri yüzeylere bastırın ve tutamağı hortumdan çekin.*

3. Yer süpürme başlığını monte edin.
  - Ek parçayı yer süpürme başlığına monte edin.
  - Yer süpürme başlığını, vakum borusu ile bağlayın.

### Şekil I

## Cihazı çalıştırma

1. Şebeke fişini prize takın.  
**Şekil J**
2. Cihaz şalterini istenen konuma çevirin.  
**Şekil K**
  - Konum "1 ON": Cihaz açılır.
  - Konum "0 OFF": Cihaz kapatılır.

## İşletim

### DIKKAT

**Düz katlanmış filtre eksik**

*Cihazda zarar*

*Daima düz katlanmış filtre takılı iken çalışın.*

### Not

*Filtre torbaları ve düz katlanmış filtreleri satın alırken ve kurarken güncel parça numaralarına dikkat edin.*

*Aksesuarlar ve yedek parçalara ilişkin bilgiler için: [www.kaercher.com](http://www.kaercher.com).*

## Kuru süpürme

### DIKKAT

**Soğuk küllerin vakumlanması**

*Cihazda zarar*

*Soğuk külü, sadece kül ön ayırıcısı ile vakumlayın.*

### DIKKAT

**Düz katlanmış filtre arızalı ya da ıslak**

*Cihazda zarar*

*Düz katlanmış filtreyi, işleme almadan önce hasara karşı kontrol edin ve gerekirse filtreyi değiştirin.*

*Vakumlama işlemi, sadece kuru bir düz katlanmış filtre ile yapılmalıdır.*

### Not

*Çok dolduğunda zarar görebileceğinden filtre torbasını zamanında değiştirin. Filtre torbasının dolum derecesi süpürülen kir miktarından bağımsızdır. Kum gibi ince toz söz konusu olduğunda filtre torbası daha sık değiştirilmelidir.*

## Islak süpürme

### DIKKAT

**Filtre torbasıyla ıslak vakum**

*Cihazda zarar*

*Islak vakum işlemleri için filtre torbası kullanmayın.*



## DIKKAT

### Dolu hazne ile işletim

Hazne dolduğunda flatör emme açıklığını kapatır ve cihaz yüksek hızda çalışır.

Cihazı hemen kapatın ve hazneyi boşaltın.

### Not

Cihaz devrildiğinde şamandıra da kapanabilir. Cihazın vakum özelliğini tekrar kullanabilmek için cihazı kurun, kapatın, 5 saniye bekleyin ve tekrar açın.

### İşletmeyi duraklatma

1. Cihaz şalterini "0 OFF" konumuna alın. Cihaz kapatılır.
2. Varyasyon 1: Vakum hortumunun tutamağını ara park konumuna getirin.

### Şekil L

Varyasyon 2: Yer süpürme başlığını park konumuna asın.

### Şekil M

### İşletmenin tamamlanması

1. Cihaz şalterini "0 OFF" konumuna alın. Cihaz kapatılır.
2. Elektrik fişini çıkarın.
3. Cihaz başlığını çıkarın.

### Şekil B

4. Hazneyi boşaltın.

### Şekil N

5. Depolama olanağı:

### Şekil U

### Not

Vakum hortumu, cihaz başlığının etrafına sarılarak hortum manşonu yardımıyla cihaz başlığına takılabilir.

6. Cihazı kuru ve donma tehlikesi bulunmayan bir yerde depolayın.

## Bakım ve koruma

### Bakım ile ilgili genel bilgiler

- Cihazı ve plastik aksesuar parçalarını, piyasada bulunan bir plastik temizleyicisi ile temizleyin.
- Hazneyi ve aksesuarları ihtiyaç duyulduğunda su ile durulayın ve tekrar kullanmadan önce kurulayın.

### Filtre kartuşunun / düz katlanmış filtrenin temizlenmesi

1. Filtre kartuşunun kilidini açın ve kartuşu dışarı doğru katlayın.

### Şekil O

2. Filtre kartuşunu çıkarın.

### Şekil P

3. Filtre kartuşunun içeriğini bir çöp tenekesine boşaltın. Çok kirliyse filtre kartuşunu çöp kutusunun kenarına hafifçe vurun. Düz katlanmış filtrenin filtre kartuşundan çıkarılmasına gerek yoktur.

### Şekil Q

Gerekirse, düz katlanmış filtreyi ayrıca temizleyin.

4. Bunun için, düz katlanmış filtreyi filtre kartuşundan çıkarın.

### Şekil R

5. Düz katlanmış filtreyi, akan su altında yıkayın. Filtreyi ovalamayın ya da fırçalamayın.

### Şekil S

6. Yeniden kullanmadan önce düz katlanmış filtrenin tamamen kurumasını bekleyin.

### Şekil T

### Not

Düz katlanmış filtreyi, her kullanımdan sonra temizlemenizi öneririz.

## Arıza durumunda yardım

Arızaların sebepleri çoğu zaman aşağıdaki genel bakım yardımıyla kendiniz giderebileceğiniz kadar basittir. Karsızlık durumunda veya burada adı geçmeyen arızalarda lütfen yetkili müşteri hizmetlerine başvurun.

### Azalan vakum gücü

Aksesuarlar, vakum hortumu veya vakum boruları tıkalı.

- Tıkanıklığı, uygun bir yardımcı madde ile giderin.
- Filtre torbası dolu
- Filtre torbasını değiştirin.
- Düz katlanmış filtre kirlenmiştir.
- Düz katlanmış filtreyi temizleyin (bkz. Bölüm *Filtre kartuşunun / düz katlanmış filtrenin temizlenmesi*).
- Düz katlanmış filtre hasarlı.
- Düz katlanmış filtreyi değiştirin.

## Teknik veriler

### Not

Teknik veriler, tip levhasında bulunabilir.

## Общие указания



Перед первым применением устройства ознакомиться с данной оригинальной инструкцией по эксплуатации и прилагаемыми указаниями по технике безопасности. Действовать в соответствии с ними.

Сохранять обе брошюры для дальнейшего пользования или для следующего владельца.

## Использование по назначению

Устройство предназначено только для использования в домашнем хозяйстве.

Устройство предназначено для использования в соответствии с описаниями, приведенными в данном руководстве по эксплуатации, и указаниями по технике безопасности при работе с пылесосами для влажной и сухой уборки.

Собирать холодную золу можно только с помощью подходящих принадлежностей.

Защищать устройство от дождя и не хранить устройство под открытым небом.

### Примечание

Производитель не несет ответственности за повреждения, полученные в результате использования не по назначению или неправильного обращения с устройством.

## Защита окружающей среды



Упаковочные материалы поддаются вторичной переработке. Упаковку необходимо утилизировать без ущерба для окружающей среды.



Электрические и электронные устройства часто содержат ценные материалы, пригодные для вторичной переработки, и зачастую такие компоненты, как батареи, аккумуляторы или масло, которые при неправильном обращении или ненадлежащей утилизации представляют потенциальную опасность для здоровья и экологии. Тем не менее, данные компоненты необходимы для правильной работы устройства. Устройства, обозначенные этим символом, запрещено утилизировать вместе с бытовыми отходами.

## Указания по ингредиентам (REACH)

Для получения актуальной информации об ингредиентах см. [www.kaercher.com/REACH](http://www.kaercher.com/REACH)

## Принадлежности и запасные части

Использовать только оригинальные принадлежности и запасные части. Только они гарантируют безопасную и бесперебойную работу устройства.

Для получения информации о принадлежностях и запчастях см. [www.kaercher.com](http://www.kaercher.com).

## Комплект поставки

Комплектация устройства указана на упаковке. При распаковке устройства проверить комплектацию. При обнаружении недостающих принадлежностей или поврежденных, полученных во время транспортировки, следует уведомить торговую организацию, продавшую устройство.

## Гарантия

В каждой стране действуют соответствующие гарантийные условия, установленные уполномоченной организацией по сбыту нашей продукции. Возможные неисправности устройства в течение гарантийного срока мы устраняем бесплатно, если причина заключается в дефектах материалов или производственных браке. В случае возникновения претензий в течение гарантийного срока просьба обращаться с чеком о покупке в торговую организацию, продавшую изделие или в ближайшую уполномоченную службу сервисного обслуживания.

(Адрес указан на обороте)

Дата выпуска отображается на заводской табличке в закодированном виде. При этом отдельные цифры имеют следующее значение::

Пример: 30190

- 3 год выпуска
- 0 столетие выпуска
- 1 десятилетие выпуска
- 9 вторая цифра месяца выпуска
- 0 первая цифра месяца выпуска

Таким образом, в данном примере код 30190 означает дату выпуска 09/(2)013.

## Описание устройства

Оснащение отличается в зависимости от выбранной модели. Описание определенного оснащения приведено на упаковке устройства.

Рисунки см. на страницах с рисунками.

### Рисунок А

- ① Патрубок для подключения всасывающего шланга
- ② Поворотный переключатель
- ③ Ручка для переноски
- ④ Парковочное положение рукоятки/место хранения принадлежностей
- ⑤ Фильтр-кассета с кнопкой разблокировки

- ⑥ Крючок для кабеля
- ⑦ Хранение шланга (с обеих сторон)
- ⑧ Зона для хранения
- ⑨ Крышка контейнера
- ⑩ Заводская табличка с техническими данными (например, размер контейнера)
- ⑪ Сетевой кабель со штепсельной вилкой
- ⑫ Парковочное положение насадки для пола
- ⑬ Место хранения принадлежностей
- ⑭ Направляющий ролик
- ⑮ Пылесборный мешок
- ⑯ Плоский складчатый фильтр
- ⑰ Съёмная рукоятка
- ⑱ Всасывающий шланг с соединительной деталью
- ⑲ Всасывающие трубки 2 x 0,5 м
- ⑳ Щелевая насадка
- ㉑ Насадка для пола

## Установка направляющих роликов

1. Перед первым вводом в эксплуатацию извлечь содержимое из контейнера и установить направляющие ролики.

### Рисунок В

### Рисунок С

### Рисунок D

### Примечание

Для версий с трубами из высококачественной стали перед первым вводом в эксплуатацию снять защитный колпачок.

## Ввод в эксплуатацию

### Установка пылесборного мешка

1. Полностью развернуть пылесборный мешок.
2. Установить пылесборный мешок на разъем устройства и сильно прижать.

### Рисунок E

3. Установить и зафиксировать верхнюю часть устройства.

### Рисунок F

### Примечание

Мы рекомендуем использовать пылесборный мешок для сбора мелкой пыли.

### Установка шланга, трубы, насадки для пола

1. Подсоединить всасывающий шланг.  
**Рисунок G**
2. Подсоединить всасывающий шланг к рукоятке.  
**Рисунок H**

### Примечание

Для удобства сбора в ограниченном пространстве рукоятку можно снять, а принадлежности прикрепить непосредственно к всасывающему шлангу. Для снятия рукоятки надавить на серые области по обеим сторонам рукоятки и отсоединить рукоятку от шланга.

3. Установить насадку для пола.
  - Вставить вставку в насадку для пола.
  - Подсоединить насадку для пола к всасывающим трубкам.

#### Рисунок I

#### Начало работы

1. Вставить штепсельную вилку в розетку.
2. Установить выключатель устройства в нужное положение.

#### Рисунок K

- Положение «1/ON»: устройство включается.
- Положение «0/OFF»: устройство выключается.

### Эксплуатация

#### ВНИМАНИЕ

##### Отсутствие плоского складчатого фильтра

##### Повреждение устройства

Работать следует только с установленным плоским складчатым фильтром.

##### Примечание

При покупке и установке пылесборных мешков и плоских складчатых фильтров необходимо обращать внимание на действительность номеров деталей.

Для получения информации о принадлежностях и запчастях см. [www.kaercher.com](http://www.kaercher.com).

#### Сухая уборка

#### ВНИМАНИЕ

##### Сбор холодной золы

##### Повреждение устройства

Собирать холодную золу только с помощью предварительного отделителя золы.

#### ВНИМАНИЕ

##### Неисправный или влажный плоский складчатый фильтр

##### Повреждение устройства

Перед вводом в эксплуатацию проверить плоский складчатый фильтр на предмет повреждений и при необходимости заменить его.

Собирать только с применением сухого плоского складчатого фильтра.

##### Примечание

Своевременно заменять пылесборный мешок, так как переполненный пылесборный мешок может быть поврежден. Степень заполнения пылесборного мешка зависит от всасываемой грязи. При мелкой пыли, песке и пр. пылесборный мешок необходимо менять чаще.

#### Влажная уборка

#### ВНИМАНИЕ

##### Влажная уборка с помощью пылесборного мешка

##### Повреждение устройства

Во время влажной уборки запрещается использовать пылесборный мешок.

#### ВНИМАНИЕ

##### Режим работы с полным контейнером

При полном контейнере входное отверстие закрывается поплавком, а прибор начинает работать с повышенным числом оборотов. Незамедлительно выключить устройство и опорожнить контейнер.

#### Примечание

Если устройство опрокинется, поплавков тоже может закрыться. Чтобы вернуть устройству функцию всасывания влаги, установить устройство, выключить его, подождать 5 секунд, а затем снова включить его.

#### Приостановка работы

1. Установить выключатель в положение «0 OFF». Устройство выключается.
2. Версия 1: вставить ручку всасывающего шланга в промежуточное парковочное положение.

#### Рисунок L

Версия 2: повесить насадку для пола в парковочное положение.

#### Рисунок M

#### Окончание работы

1. Установить выключатель в положение «0 OFF». Устройство выключается.
2. Извлечь штепсельную вилку из розетки.
3. Извлечь верхнюю часть устройства.

#### Рисунок B

4. Опорожнить резервуар.

#### Рисунок N

5. Возможность хранения:

#### Рисунок U

##### Примечание

всасывающий шланг можно обернуть вокруг верхней части устройства и прикрепить к верхней части устройства с помощью манжеты для шланга.

6. Хранить устройство в сухом и защищенном от морозов помещении.

### Уход и техническое обслуживание

#### Общие указания по уходу

- Устройство и пластмассовые принадлежности чистить обычными средствами для чистки пластмассы.
- При необходимости промыть водой контейнер принадлежности, и просушить их перед дальнейшим применением.

#### Очистка фильтр-кассеты/плоского складчатого фильтра

1. Разблокировать и откнуть фильтр-кассету.  
**Рисунок O**
2. Извлечь фильтр-кассету.  
**Рисунок P**
3. Опорожнить фильтр-кассету над мусорным ведром. При более сильном загрязнении выбить фильтр-кассету о край мусорного ведра. При этом плоский складчатый фильтр не нужно вынимать из фильтр-кассеты.  
**Рисунок Q**  
При необходимости очистить плоский складчатый фильтр отдельно.
4. Для этого вынуть плоский складчатый фильтр из фильтр-кассеты.  
**Рисунок R**
5. Промыть плоский складчатый фильтр под проточной водой. Не тереть и не чистить щеткой.  
**Рисунок S**
6. После повторным использованием дать фильтру полностью высохнуть.  
**Рисунок T**

### Примечание

Мы рекомендуем чистить плоский складчатый фильтр после каждого применения.

## Помощь при неисправностях

Зачастую неисправности имеют простые причины, поэтому с помощью следующего обзора их можно устранить самостоятельно. В случае сомнения или возникновения не описанных здесь неисправностей следует обращаться в авторизованную сервисную службу.

### Ослабевающая мощность всасывания

Принадлежности, всасывающий шланг или всасывающие трубки засорены.

- Удалить засорение с помощью подходящего вспомогательного средства.

Пылесборный мешок заполнен

- Заменить пылесборный мешок.

Плоский складчатый фильтр загрязнен.

- Очистить плоский складчатый фильтр (см. главу *Очистка фильтр-кассеты/плоского складчатого фильтра*).

Плоский складчатый фильтр поврежден.

- Заменить плоский складчатый фильтр.

## Технические характеристики

### Электрическое подключение

Напряжение сети	B	220 - 240
Частота сети	Гц	1~50 - 60
Сетевой предохранитель (инертный)	A	10
Номинальная мощность	Вт	1000
Тип сетевого кабеля	H 05VV-F2x0,75	
Длина шнура	м	* 5/6

### Рабочие характеристики устройства

Объем бака	л	20
Максимальный объем собранной воды с помощью рукоятки	л	12
Максимальный объем собранной воды с помощью насадки для пола	л	10

### Размеры и вес

Вес (без принадлежностей)	кг	* 6,7 - 7,7
Уровень звукового давления (EN 60704-2-1)	дБ(A)	72

\* Значения - в зависимости от типа устройства  
Сохраняется право на внесение технических изменений.

## Általános utasítások



A készülék első használata előtt olvassa el az eredeti kezelési útmutatót és a mellékelt biztonsági tanácsokat. Ezeknek megfelelően járjon el.

Őrizze meg mindkét tájékoztatót későbbi használatra vagy a következő tulajdonos számára.

## Rendeltetészerű alkalmazás

Kizárólag magánháztartásban használja a készüléket.

A készülék az ebben a használati utasításban foglalt leírásnak és biztonsági tanácsoknak megfelelően nedves és száraz szivásra alkalmas.

A hideg hamut csak a megfelelő tartozékkal lehet felszívni.

Övja a készüléket az esőtől, és ne tárolja a szabadban.

### Megjegyzés

A gyártó nem vállal felelősséget a nem rendeltetészerű használatból vagy hibás kezeléssel eredő esetleges károkért.

## Környezetvédelem



A csomagolóanyag újrahasznosítható. Kérjük, környezetbarát módon semmisítse meg a csomagolást.



Az elektromos és elektronikus készülékek értékes, újrahasznosítható anyagokat, és gyakran olyan alkotóelemeket, például elemeket, akkumulátorokat vagy olajat is tartalmaznak, melyek nem megfelelő kezelése vagy helytelen megsemmisítése potenciális veszélyt jelenthet az emberek egészségre és a környezetre. Ezek az alkotóelemek azonban a készülék rendeltetészerű üzemeléséhez szükségesek. Az ezzel a szimbólummal jelölt készülékeket nem szabad a háztartási hulladékkal együtt megsemmisíteni.

### Összetevőkre vonatkozó utasítások (REACH)

Az összetevőkre vonatkozó aktuális információkat itt találja: [www.kaercher.com/REACH](http://www.kaercher.com/REACH)

## Tartozékok és pótalkatrészek

Csak eredeti tartozékot és eredeti pótalkatrészt alkalmazzon; ezek garantálják a készülék biztonságos és zavarmentes üzemelését.

A tartozékokra és pótalkatrészekre vonatkozóan információkat itt talál: [www.kaercher.com](http://www.kaercher.com).

## Szállított tartozékok

A készülékkel szállított tartozékok fel vannak tüntetve a csomagoláson. Kicsomagolásánál ellenőrizze, hogy megvan-e minden tartozék. Hiányzó tartozékok vagy szállítási sérülések esetén kérjük, értesítse a kereskedőt.

## Garancia

Minden országban az illetékes értékesítő társaságunk által megadott garanciális feltételek vannak érvényben. A készülékénél felmerülő esetleges zavarokat a garanciaidőn belül díjmentesen orvosoljuk, amennyiben anyag-, illetve gyártási hibáról van szó. Garanciális esetben kérjük, a számlával együtt forduljon kereskedőjéhez vagy a legközelebbi, arra jogosult ügyfélszolgálati irodához.

(A címet lásd a hátoldalon)

## A készülék leírása

A kiválasztott modellől függően a felszereltség eltérő. A konkrét felszereltség leírása az eszköz csomagolásán található.

Lásd az ábrák tartalmazó oldalon.

### Ábra A

- ① Szívótömlőcsatlakozás
- ② Forgókapcsoló
- ③ fogó
- ④ Parkolási pozíció kézi fogantyú / tartozéktartó

- ⑤ Szűrőkazetta reteszelés feloldó billentyűvel
- ⑥ Kábelkampó
- ⑦ Tömlőtartó (mindkét oldalon)
- ⑧ Tartófelület
- ⑨ Tartályzár
- ⑩ A műszaki adatokat (pl. tartálméret) feltüntető típustábla
- ⑪ Hálózati csatlakozó vezeték hálózati dugasszal
- ⑫ Padlókefe parkolási pozíciója
- ⑬ Tartozékillesztés
- ⑭ Kormánygörgő
- ⑮ Porzsák
- ⑯ Lapos redős szűrő
- ⑰ Levehető kézi fogantyú
- ⑱ Szívótömlő összekötő darabbal
- ⑲ 2 x 0,5 m szívócső
- ⑳ Réstisztító fej
- ㉑ Padló tisztító fej

## A kormánygörgők felszerelése

- Első üzembe helyezés előtt vegye ki a tartály tartalmát és szerelje fel a kormánygörgőket.

**Ábra B**

**Ábra C**

**Ábra D**

### Megjegyzés

A rozsdamentes acélból készült verziók esetében távolítsa el a védősapkát az első üzembe helyezés előtt.

## Üzembe helyezés

### A szűrőzsák telepítése

- Nyissa szét teljesen a szűrőzsákot.
- Csatlakoztassa a szűrőzsákot a készülék csatlakozójára és telepítse rányomással.

**Ábra E**

- Telepítse és rögzítse a készülékfejre.

**Ábra F**

### Megjegyzés

Javasoljuk, hogy a finom por elszívásához porzsákot használjon.

### Telepítse a tömlőt, a csöveket, a padlófúvókát

- Csatlakoztassa a szívótömlőt.
- Csatlakoztassa a szívótömlőt a kézi fogantyúhoz.

**Ábra G**

**Ábra H**

### Megjegyzés

A zárt térben történő kényelmes porszívózás érdekében a kézi fogantyút eltávolíthatjuk, és a tartozékokat közvetlenül a szívótömlőhöz rögzíthetjük.

A kézi fogantyú kioldásához nyomja meg a fogantyú mindkét oldalán lévő szürke területeket, és húzza le a fogantyút a tömlőről.

- Telepítse a padlókefét.

- Telepítse a betétet a padlókefébe.

- Csatlakoztassa a padlókefét a szívócsövekhez.

**Ábra I**

## A készülék üzembe helyezése

- Csatlakoztassa a hálózati dugaszcsatlakozót az aljzathoz.

**Ábra J**

- Fordítsa a készülékkapcsolót a kívánt pozícióba.

**Ábra K**

- „1 ON” állás: A készülék be van kapcsolva.
- „0 OFF” állás: A készülék ki van kapcsolva.

## Üzemeltetés

### FIGYELEM

#### Hiányzik a lapos redős szűrő

Készülékkárosodás

Munka közben a lapos redős szűrő mindig legyen behelyezve.

#### Megjegyzés

A porzsákot és lapos redős szűrők beszerzésekor és telepítésekor figyeljen az adott alkatrész számokra.

További információért a tartozékokról és a pótalkatrészekről lásd: [www.kaecher.com](http://www.kaecher.com).

## Száraz szívás

### FIGYELEM

#### Hideg hamu felszívása

Készülékkárosodás

Hideg hamu felszívásához mindig használjon hamuelőválasztót.

### FIGYELEM

#### Hibás vagy nedves lapos redős szűrő

Készülékkárosodás

Üzembe helyezés előtt ellenőrizze, hogy a lapos redős szűrő nem sérült-e, és szükség esetén cserélje ki.

Szívási műveletet csak száraz lapos, redős szűrővel végezzen.

#### Megjegyzés

Időben cserélje ki a porzsákot, mert a porzsák megsérülhet, ha nagyon tele van. A porzsák töltési foka függ a felszívott szennyeződéستől. Finom por, homok stb. esetén a porzsákot gyakrabban kell cserélni.

## Nedves szívás

### FIGYELEM

#### Nedves szívás porzsákkal

Készülékkárosodás

Nedves szíváshoz ne használjon porzsákot.

### FIGYELEM

#### Működtetés tele tartállyal

Ha a tartály tele van, egy úszó elzárja a szívónyílást, és a készülék magasabb fordulatszámra működik.

Azonnal kapcsolja ki a készüléket, és ürítse ki a tartályt.

#### Megjegyzés

Ha a készülék felborul, az úszó is bezáródhat. Ahhoz, hogy a készülék ismét szívási üzemmódra kész legyen, állítsa fel a készüléket, kapcsolja ki, várjon 5 másodpercet, majd kapcsolja be újra.

## Az üzem megszakítása

- A készülékkapcsolót állítsa „0 OFF” állásba. A készülék kikapcsol.
1. változat: Helyezze a szívótömlő kézi fogantyúját a közönséges parkolási pozícióba.

**Ábra L**

2. változat: A padlókefét akassza fel parkoló pozícióba.

**Ábra M**

## Az üzem befejezése

1. A készülékkapcsolót állítsa „0 OFF” állásba. A készülék kikapcsol.
2. Húzza ki a hálózati csatlakozót.
3. Távolítsa el a készülék fejét.

### Ábra B

4. Újítsa ki a tartályt.

### Ábra N

5. Tárolási lehetőség:

### Ábra U

## Megjegyzés

A szivótömlő a készülék feje köré csavarható, és a tömlő gallérja segítségével a készülék fejéhez rögzíthető.

6. A készüléket száraz, fagymentes helyen tárolja.

## Ápolás és karbantartás

### Általános ápolási utasítások

- A készüléket és a műanyag tartozék alkatrészeket kereskedelmi forgalomban kapható műanyagtisztítóval ápolja.
- Szükség esetén a tartályt és a tartozékot öblítse ki vízzel, és szárítsa meg, mielőtt újra használná.

### Tisztítsa meg a szűrőkazettát / lapos redős szűrőt

1. Reteszelve ki és hajtsa ki a szűrőkazettát.

### Ábra O

2. Vegye ki a szűrőkazettát.

### Ábra P

3. Újítsa ki a szűrőkazettát egy szeméttömbre. Az erősen szennyezett szűrőkazettát ütögesse a szeméttömb széléhez. Ehhez a lapos redős szűrőt nem kell kivenni a szűrőkazettából.

### Ábra Q

Szükség esetén a lapos redős szűrőt külön tisztítsa meg.

4. Ehhez vegye ki a lapos redős szűrőt a szűrőkazettából.

### Ábra R

5. A lapos redős szűrőt folyó víz alatt tisztítsa meg. Ne dörzsölje le és ne kefélje le.

### Ábra S

6. Hagyja a lapos redős szűrőt teljesen megszáradni, mielőtt újra használná.

### Ábra T

## Megjegyzés

Javasoljuk, hogy minden használat után tisztítsa meg a lapos redős szűrőt.

## Segítség üzemzavarok esetén

Az üzemzavarok gyakran egyszerű okokra vezethetők vissza, amelyeket az alábbi áttekintés segítségével a kezelő maga is könnyen elháríthat. Kétség esetén vagy az itt meg nem nevezett üzemzavarok esetén, kérjük, forduljon a hivatalos ügyfélszolgálatához.

### Csökkenő szivóteljesítmény

A tartozékok, a szivótömlő vagy a szivócsövek el van-nak dugulva.

- Megfelelő segédeszközzel távolítsa el a dugulást. A porzsák tele van.
- Cserélje ki a porzsákot.
- A lapos redős szűrő szennyezett.
- Tisztítsa meg a lapos redős szűrőt (lásd a *Tisztítsa meg a szűrőkazettát / lapos redős szűrőt* fejezetet).

A lapos redős szűrő sérült.

- Cserélje ki a lapos szűrőt.

## Műszaki adatok

### Megjegyzés

A műszaki adatok a típus táblán található.

## Obecné pokyny



Před prvním použitím přístroje si přečtěte tento překlad originálního návodu k použití a přiložené

bezpečnostní pokyny. Řiďte se jimi.

Uschovejte obě příručky pro pozdější použití nebo pro dalšího vlastníka.

## Použití v souladu s určením

Přístroj používejte výhradně pro soukromé domácí použití.

Tento přístroj je na základě popisů a bezpečnostních pokynů uvedených v tomto návodu k použití a bezpečnostních pokynech určen k použití jako vysavač pro vysávání mokřích nečistot a vysávání za sucha. Studený popel lze vysávat pouze pomocí vhodného příslušenství.

Chraňte přístroj před deštěm a neskladujte jej ve venkovních prostorech.

### Upozornění

Výrobce neručí za případné škody, které jsou zapříčiněny nesprávným použitím nebo chybou obsluhy.

## Ochrana životního prostředí



Obalové materiály jsou recyklovatelné. Obaly prosím likvidujte ekologickým způsobem.



Elektrické a elektronické přístroje obsahují hodnotné recyklovatelné materiály a často součástí, jako baterie, akumulátory nebo olej, které mohou při chybném zacházení nebo likvidaci představovat potenciální nebezpečí pro lidské zdraví nebo pro životní prostředí. Pro řádný provoz přístroje jsou však tyto součásti nezbytné. Přístroje označené tímto symbolem se nesmí likvidovat s domovním odpadem.

### Informace k obsaženým látkám (REACH)

Aktuální informace k obsaženým látkám naleznete na stránkách: [www.kaercher.com/REACH](http://www.kaercher.com/REACH)

## Příslušenství a náhradní díly

Používejte pouze originální příslušenství a náhradní díly, které Vám zaručují bezpečný a bezporuchový provoz přístroje.

Informace o příslušenství a náhradních dílech naleznete na stránkách [www.kaercher.com](http://www.kaercher.com).

## Rozsah dodávky

Rozsah dodávky přístroje je vyobrazen na obalu. Při vybalení zkontrolujte úplnost obsahu. V případě chybějícího příslušenství nebo výskytu poškození při přepravě informujte prosím Vašeho prodejce.

## Záruka

V každé zemi platí záruční podmínky vydané naší příslušnou obytovou společností. Případné závady Vašeho přístroje odstraníme během záruční lhůty bezplatně, pokud jsou zaviněny vadou materiálu nebo výrobní vadou. V záručním případě se prosím obraťte s dokladem o koupi na Vašeho prodejce nebo na nejbližší autorizované servisní středisko. (Adresa viz zadní stranu)

## Popis přístroje

V závislosti na vybraném modelu existují rozdíly ve vybavení. Konkrétní vybavení je popsáno na obalu přístroje.

Ilustrace viz strana s obrázky.

### Ilustrace A

- 1 Přípojka sací hadice
- 2 Otočný spínač
- 3 Držadlo
- 4 Rukojeť parkovací polohy / uchycení příslušenství
- 5 Filtrační kazeta s tlačítkem na odjištění (odblokování)
- 6 Držák kabelu
- 7 Ukládání hadice (obě strany)
- 8 Odkládací plocha
- 9 Uzávěr nádrže
- 10 Typový štítek s technickými údaji (např. velikost nádrže)
- 11 Síťové přívodní vedení se síťovou zástrčkou
- 12 Parkovací poloha podlahové hubice
- 13 Uchycení příslušenství
- 14 Řiditelné kolečko
- 15 Filtrační sáčky
- 16 Plochý skládaný filtr
- 17 Odnímatelná rukojeť
- 18 Sací hadice se spojovacím kusem
- 19 Sací hubice 2 x 0,5 m
- 20 Štěrbinová hubice
- 21 Podlahová hubice

## Montáž říditelných koleček

1. Před prvním uvedením do provozu vyjměte obsah z nádrže a namontujte říditelná kolečka.

### Ilustrace B

### Ilustrace C

### Ilustrace D

### Upozornění

U verzí s trubkami z nerezové oceli odstraňte před prvním uvedením do provozu ochrannou čepičku.

## Uvedení do provozu

### Vložení filtračního sáčku

1. Filtrační sáček úplně rozložte.
2. Umístěte filtrační sáček na přípojku přístroje a pevně jej přitlačte.

### Ilustrace E

3. Nasaďte a zajistěte hlavu přístroje.

### Ilustrace F

### Upozornění

K vysávání jemného prachu doporučujeme použít filtrační sáček.

## Namontujte hadici, trubku, podlahovou hubici

1. Připojte sací hadici.  
**Ilustrace G**
2. Sací hadici spojte s rukojetí.  
**Ilustrace H**

### Upozornění

*Pro pohodlné vysávání ve stísněných prostorech lze odejmout rukojeť a příslušenství připojit přímo k sací hadici.*

*Chcete-li rukojeť uvolnit, stiskněte šedé oblasti na obou stranách rukojeti a stáhněte rukojeť z hadice.*

3. Namontujte podlahovou hubici.
  - Namontujte vložku do podlahové hubice.
  - Podlahovou hubici spojte se sacími hubicemi.

### Ilustrace I

## Uvedení přístroje do provozu

1. Zastrčte síťovou zástrčku do zásuvky.  
**Ilustrace J**
2. Natočte hlavní spínač do požadované polohy.  
**Ilustrace K**
  - Poloha „1 ON“: Přístroj se zapne.
  - Poloha „0 OFF“: Přístroj se vypne.

## Provoz

### POZOR

#### Chybějící plochý skládaný filtr

Poškození přístroje

Vždy pracujte s vloženým plochým skládaným filtrem.

### Upozornění

Při nákupu a instalaci filtračních sáčků a plochého skládaného filtru dejte pozor na aktuální objednávací číslo.

Informace o příslušenství a náhradních dílech naleznete na [www.kaercher.com](http://www.kaercher.com).

## Vysávání za sucha

### POZOR

#### Vysávání studeného popelu

Poškození přístroje

Studený popel vysávejte pouze předseparátorem popela.

### POZOR

#### Vadný nebo mokrý plochý skládaný filtr

Poškození přístroje

Před uvedením do provozu zkontrolujte plochý skládaný filtr, zda není poškozen, a v případě potřeby jej vyměňte.

Vysávejte pouze suchým plochým skládaným filtrem.

### Upozornění

Vyměňte filtrační sáček včas, protože by se příliš plný filtrační sáček mohl poškodit. Stupeň naplnění filtračních sáčků závisí na typu vysávaných nečistot. Při vysávání jemného prachu, písku atd. musí být filtrační sáček měněn častěji.

## Vysávání mokrých nečistot

### POZOR

#### Vysávání mokrých nečistot pomocí filtračního sáčku

Poškození přístroje

Při vysávání mokrých nečistot nepoužívejte filtrační sáček.

## POZOR

### Provoz s plnou nádrží

Když je nádrž plná, plovák uzavře sací otvor a přístroj běží na vyšší otáčky.

Přístroj hned vypněte a nádrž vyprázdněte.

### Upozornění

Pokud se přístroj překlopí, plovák se může také zavřít. Chcete-li, aby přístroj zase vysával, postavte přístroj, vypněte jej, počkejte 5 sekund a poté jej znovu zapněte.

### Přerušení provozu

1. Hlavní spínač přepněte do polohy „0 OFF“. Přístroj se vypne.
2. Varianta 1: Rukojeť sací hadice zastrčte do meziparkovací pozice.

#### Ilustrace L

Varianta 2: Podlahovou hubici zavěste do parkovací polohy.

#### Ilustrace M

### Ukončení provozu

1. Hlavní spínač přepněte do polohy „0 OFF“. Přístroj se vypne.
2. Odpojte síťovou zástrčku.
3. Sejměte hlavu přístroje.

#### Ilustrace B

4. Vyprázdněte nádrž.

#### Ilustrace N

5. Možnost uložení:

#### Ilustrace U

### Upozornění

Sací hadici lze omotat kolem hlavy přístroje a připevnit k hlavě přístroje pomocí objímky hadice.

6. Přístroj skladujte na suchém místě zabezpečeném proti mrazu.

## Péče a údržba

### Obecné pokyny pro péči

- Přístroj a díly příslušenství z plastu ošetřujte komerčně dostupným čističem na plasty.
- Nádrž a příslušenství v případě potřeby vypláchněte vodou a před opětovným použitím vysušte.

### Čištění filtrační kazety / plochého skládaného filtru

1. Odjistěte a rozložte filtrační kazetu.

#### Ilustrace O

2. Vyměňte filtrační kazetu.

#### Ilustrace P

3. Vyprázdněte filtrační kazetu do odpadkového koše. V případě silnějšího znečištění klepejte filtrační kazetou o okraj odpadkového koše. Plochy skládaný filtr k tomu nemusí být vyjmut z filtrační kazety.

#### Ilustrace Q

V případě potřeby plochy skládaný filtr vyčistěte samostatně.

4. Za tímto účelem vyměňte plochy skládaný filtr z filtrační kazety.

#### Ilustrace R

5. Plochy skládaný filtr očistěte pod tekoucí vodou. Filtr ani neotírejte ani nekartáčujte.

#### Ilustrace S

6. Před opětovným použitím nechte plochy skládaný filtr úplně vyschnout.

#### Ilustrace T

### Upozornění

Po každém použití doporučujeme plochy skládaný filtr vyčistit.

## Nápověda při poruchách

Poruchy mají často jednoduché příčiny, které můžete sami odstranit pomocí následujícího přehledu. V případě pochybností nebo při zde neuvedených poruchách se prosím obraťte na autorizovaný zákaznický servis.

### Ubývající sací výkon

Příslušenství, sací hadice nebo sací trubky jsou ucpané.

- Odstraňte ucpání příslušným pomocným prostředkem.

Filtrační sáček je plný

- Vyměňte filtrační sáček.

Plochy skládaný filtr je znečištěný.

- Vyčistěte plochy skládaný filtr (viz kapitola *Čištění filtrační kazety / plochého skládaného filtru*).

Plochy skládaný filtr je poškozený.

- Vyměňte plochy skládaný filtr.

## Technické údaje

### Upozornění

Technické údaje najdete na typovém štítku.

## Společná navodila



Před prvo uporabo naprave preberite ta originalna navodila za uporabo in priložena varnostna navodila ter jih upoštevajte.

Obe knjižici shranite za poznejšo uporabo ali za naslednjega uporabnika.

## Namenska uporaba

Napravo uporabljajte izključno v zasebnem gospodarstvu.

Naprava je primerna za uporabo v skladu z opisi, navedenimi v teh navodilih za uporabo, in varnostnimi navodili za uporabo sesalnika za suho in mokro sesanje. Hladen pepel lahko sesate samo z ustreznim priborom. Napravo zaščitite pred dežjem in je ne shranjujte na prostem.

### Napotek

Proizvajalec ni odgovoren za morebitno škodo, ki nastane zaradi nenamenske uporabe ali napačnega upravljanja.

## Varovanje okolja



Materiali embalaže se lahko reciklirajo. Embalažo odstranite na okolju varen način.



Električne in elektronske naprave vsebujejo dragocene materiale z možnostjo recikliranja, pogosto pa tudi sestavne dele, kot so baterije,

akumulatorske baterije ali olja, ki lahko pri napačni uporabi ali napačnem odstranjevanju škodujejo zdravju ljudi in okolju. Navedeni sestavni deli so kljub temu potrebni za pravilno delovanje naprave. Naprave, označene s tem simbolom, ne smete odvreči med gospodinjinske odpadke.

### Napotki o sestavinah (REACH)

Aktualne informacije najdete na spletnem naslovu:

[www.kaercher.com/REACH](http://www.kaercher.com/REACH)



## Pribor in nadomestni deli

Uporabljajte samo originalni pribor in originalne nadomestne dele, ki zagotavljajo varno in nemoteno delovanje naprave.

Informacije o priboru in nadomestnih delih najdete na spletnem naslovu [www.kaercher.com](http://www.kaercher.com).

## Obseg dobave

Obseg dobave je upodobljen na embalaži. Pri odstranjevanju embalaže preverite, ali je vsebina popolna. Če manjka pribor ali če so med transportom nastale poškodbe, obvestite prodajalca.

## Garancija

V vsaki državi veljajo garancijski pogoji, ki jih je izdala naša pristojna prodajna družba. V garancijskem roku bodo morebitne motnje v delovanju naprave odpravljene brezplačno, če je njihov vzrok napaka v materialu ali napaka pri proizvodnji. Pri uveljavljanju garancije zagotovite dokazilo o nakupu in stopite v stik s prodajalcem ali z najbližjo servisno službo.

Naslov najdete na hrbtni strani.

## Opis naprave

Glede na izbrani model obstajajo razlike v opremi. Konkretna oprema je opisana na embalaži naprave. Glejte slike na strani s slikami.

### Slika A

- 1 Priključek za gibko sesalno cev
- 2 Vrtljivo stikalo
- 3 Nosilni ročaj
- 4 Ročaj/nosilec za pribor za parkirni položaj
- 5 Filtrska kasetna z gumbom za sprostitve
- 6 Kavelj za kabel
- 7 Hramba gibke cevi (obojestransko)
- 8 Predal za odlaganje
- 9 Zapiralo posode
- 10 Tipka ploščica s tehničnimi podatki (npr. velikost posode)
- 11 Električni priključni kabel z električnim vtičem
- 12 Talna šoba za parkirni položaj
- 13 Nosilec za pribor
- 14 Krmilno kolesce
- 15 Filtrirna vrečka
- 16 Ploski nagubani filter
- 17 Snemljiv ročaj
- 18 Sesalna gibka cev s povezovalnim kosom
- 19 Sesalna cev 2 x 0,5 m
- 20 Šoba za stike
- 21 Talna šoba

## Namestite krmilna kolesca

1. Pred prvim zagonom odstranite vsebino iz posode in namestite krmilna kolesca.

**Slika B**

**Slika C**

**Slika D**

### Napotek

*Pred prvim zagonom odstranite zaščitni pokrov pri različnih s cevmi iz nerjavečega jekla.*

## Zagon

### Vstavljanje filtrirne vrečke

1. Filtrsko vrečko popolnoma razgrnite.
2. Na priključek naprave namestite filtrirno vrečko in jo močno pritisnite.

**Slika E**

3. Namestite glavo naprave in jo zapahnite.

**Slika F**

### Napotek

*Za sesanje finega prahu priporočamo uporabo filtrirne vrečke.*

### Namestite gibko cev, cevi, talno šobo

1. Priključite sesalno gibko cev.  
**Slika G**
2. Sesalno gibko cev povežite z ročajem.  
**Slika H**

### Napotek

*Za priročno sesanje v tesnih prostorih lahko ročaj odstranite in pribor pritrdite neposredno na sesalno gibko cev.*

*Če želite sprostiti ročaj, pritisnite sivi površini na obeh straneh ročaja in povlecite ročaj z gibke cevi.*

3. Namestite talno šobo.
  - Namestite vložek v talno šobo.
  - Talno šobo povežite s sesalnimi cevmi.

**Slika I**

### Vklop naprave

1. Priključite električni vtič v vtičnico.  
**Slika J**
2. Stikalo naprave premaknite v zeleni položaj.  
**Slika K**
  - Položaj »1 ON«: Naprava je vklopljena.
  - Položaj »0 OFF«: Naprava je izklopljena.

## Obratovanje

### POZOR

#### Manjka ploski nagubani filter

*Poškodbe naprave*

*Vedno opravljajte dela z vstavljenim ploskim nagubanim filtrom.*

### Napotek

*Pri nakupu in vgradnji filtrirnih vrečk in ploskih nagubanih filtrov bodite pozorni na trenutne številke delov.*

*Informacije o priboru in nadomestnih delih najdete na spletnem naslovu [www.kaercher.com](http://www.kaercher.com).*

### Suho sesanje

### POZOR

#### Sesanje hladnega pepela

*Poškodbe naprave*

*Hladen pepel sesajte samo s predfiltrom za pepel.*

### POZOR

#### Poškodovan ali moker ploski nagubani filter

*Poškodbe naprave*

Pred zagonom preverite, ali je ploski nagubani filter poškodovan in ga po potrebi zamenjajte.

Sesajte samo s suhim ploskim nagubanim filtrom.

#### **Napotek**

Pravočasno zamenjajte filtrirno vrečko, saj se preveč polna filtrirna vrečka lahko poškoduje. Stopnja napolnjenosti filtrirne vrečke je odvisna od posesane umazane. Pri sesanju finega prahu, peska ipd. je treba filtrirno vrečko pogosteje zamenjati.

### **Mokro sesanje**

## **POZOR**

**Mokro sesanje s filtrirno vrečko**

Poškodbe naprave

Med mokrim sesanjem ne uporabljajte filtrirne vrečke.

## **POZOR**

**Delovanje s polno posodo**

Če je vrečka polna, plovec zapre sesalno odprtino in število vrtljajev v napravi je večje.

Nemudoma izklopite napravo in izpraznite posodo.

#### **Napotek**

Če se naprava prevrne, jo lahko plovec prav tako zapre.

Če želite napravo ponovno usposobiti za sesanje, jo porberite, izklopite, počakajte 5 sekund in jo nato znova vklopite.

### **Prekinitev obratovanja**

1. Stikalo naprave preklopite v položaj »0 OFF«. Naprava je izklopljena.
2. Različica 1: Ročaj sesalne gibke cevi postavite v vmesni parkirni položaj.

#### **Slika L**

Različica 2: Talno šobo postavite v parkirni položaj.

#### **Slika M**

### **Konec uporabe**

1. Stikalo naprave preklopite v položaj »0 OFF«. Naprava je izklopljena.
2. Izvlecite omrežni vtič.
3. Odstranite glavo naprave.

#### **Slika B**

4. Izpraznite posodo.

#### **Slika N**

5. Možnost hrambe:

#### **Slika U**

#### **Napotek**

Sesalno gibko cev lahko ovijete okoli glave naprave in jo s pomočjo manšete gibke cevi pritrdite na glavo naprave.

6. Napravo hranite v suhem prostoru, ki je zaščiten pred zmrzaljo.

## **Nega in vzdrževanje**

### **Splošna navodila za nego**

- Napravo in plastični pribor čistite z običajnim čistilom za plastiko.
- Posodo in pribor po potrebi izperite z vodo in posušite pred ponovno uporabo.

### **Čiščenje filtrske kasete/ploskega nagubanega filtra**

1. Sprostite in razprostrite filtrsko kaseto.  
**Slika O**
2. Odstranite filtrsko kaseto.  
**Slika P**
3. Filtrsko kaseto izpraznite v koš za smeti. Če je močeno umazana, s filtrsko kaseto potrkajte ob rob koša

za smeti. Ploskega nagubanega filtra ni treba odstraniti iz filtrske kasete.

#### **Slika Q**

Po potrebi ploski nagubani filter očistite ločeno.

4. V ta namen odstranite ploski nagubani filter iz filtrske kasete.

#### **Slika R**

5. Ploski nagubani filter očistite pod tekočo vodo. Ne drgnite in ne krtačite.

#### **Slika S**

6. Pred ponovno uporabo počakajte, da se ploski nagubani filter popolnoma posuši.

#### **Slika T**

#### **Napotek**

Priporočamo čiščenje ploskega nagubanega filtra po vsaki uporabi.

## **Pomoč pri motnjah**

Motnje imajo pogosto enostaven vzrok, ki ga lahko odpravite sami s pomočjo naslednjega seznama. V primeru dvoma ali pri motnjah, ki niso navedene tukaj, stopite v stik s pooblaščenim servisno službo.

### **Zmanjšanje zmogljivosti sesanja**

Pribor, sesalna gibka cev ali sesalne cevi so zamašeni.

- Odstranite zamašitev z ustreznim orodjem.

Filtrirna vrečka je polna

- Zamenjajte filtrirno vrečko.

Ploski nagubani filter je umazan.

- Očistite ploski nagubani filter (glejte poglavje *Čiščenje filtrske kasete/ploskega nagubanega filtra*).

Ploski nagubani filter je poškodovan.

- Zamenjajte ploski nagubani filter.

## **Tehnični podatki**

#### **Napotek**

Tehnične podatke najdete na tipski ploščici.

## **Wskazówki ogólne**



Przed rozpoczęciem użytkowania urządzenia należy przeczytać oryginalną instrukcję obsługi oraz załączone

wskazówki dotyczące bezpieczeństwa. Postępować zgodnie z podanymi instrukcjami.

Oba zeszyty przechować do późniejszego wykorzystania lub dla następnego użytkownika.

## **Zastosowanie zgodne z przeznaczeniem**

Urządzenie jest przeznaczone wyłącznie do stosowania w gospodarstwach domowych.

Zgodnie z opisanymi podanymi w niniejszej instrukcji obsługi i zasadami bezpieczeństwa urządzenie jest przeznaczone do stosowania jako odkurzacz do pracy na mokro i na sucho.

Zimny popiół można odkurzać tylko przy użyciu odpowiednich akcesoriów.

Chronić urządzenie przed deszczem i nie przechowywać go na zewnątrz.

#### **Wskazówka**

Producent nie ponosi odpowiedzialności za ewentualne szkody powstałe w wyniku użytkowania niezgodnego z przeznaczeniem lub nieprawidłowej obsługi.

## **Ochrona środowiska**



Materiały, z których wykonano opakowania, nadają się do recyklingu. Opakowania poddają użyciu przyjaznej dla środowiska naturalnego.



Elektryczne i elektroniczne urządzenia zawierają cenne surowce wtórne, a często również takie części składowe jak baterie, akumulatory lub olej, które w razie niewłaściwej obsługi lub nieprawidłowej utylizacji mogą stanowić potencjalne zagrożenie dla zdrowia ludzkiego i środowiska naturalnego. Jednak te części składowe są niezbędne do prawidłowej pracy urządzenia. Urządzeń oznaczonych tym symbolem nie można wyrzucać do odpadów z gospodarstw domowych.

#### Wskazówki dotyczące składników (REACH)

Aktualne informacje dotyczące składników można znaleźć na stronie: [www.kaercher.com/REACH](http://www.kaercher.com/REACH)

### Akcesoria i części zamienne

Należy stosować tylko oryginalne akcesoria i części zamienne, ponieważ gwarantują one bezpieczną i bezawaryjną pracę urządzenia.

Informacje dotyczące akcesoriów i części zamiennych można znaleźć na stronie [www.kaercher.com](http://www.kaercher.com).

### Zakres dostawy

Zakres dostawy urządzenia jest przedstawiony na opakowaniu. Podczas rozpakowywania urządzenia należy sprawdzić, czy w opakowaniu znajdują się wszystkie elementy. W przypadku stwierdzenia braków w akcesoriach lub szkód powstałych w transporcie należy zwrócić się do dystrybutora.

### Gwarancja

W każdym kraju obowiązują warunki gwarancji określone przez dystrybutora. Ewentualne usterki urządzenia usuwane są w okresie gwarancji bezpłatnie, o ile spowodowane są błędem materiałowym lub produkcyjnym. W sprawach napraw gwarancyjnych prosimy kierować się z dowodem zakupu do dystrybutora lub do autoryzowanego punktu serwisowego.

(Adres znajduje się na odwrocie)

### Opis urządzenia

W zależności od wybranego modelu występują różnice w wyposażeniu. Specyficzne wyposażenie jest opisane na opakowaniu urządzenia.

Ilustracje patrz strona z grafikami.

#### Rysunek A

- ① Przyłącze węża ssącego
- ② Pokrętko
- ③ Uchwyt do noszenia
- ④ Uchwyt pozycji postojowej / uchwyt na akcesoria
- ⑤ Kaseta filtra z przyciskiem zwalniającym
- ⑥ Uchwyt na kabel
- ⑦ Schówek na wąż (z obu stron)
- ⑧ Powierzchnia do odkładania
- ⑨ Zamknięcie zbiornika
- ⑩ Tabliczka znamionowa z danymi technicznymi (np. wielkość kontenera)
- ⑪ Przewód zasilający z wtyczką sieciową
- ⑫ Dysza podłogowa w położeniu parkowania
- ⑬ Schówek na akcesoria
- ⑭ Kółko skrętne

- ⑮ Worek filtracyjny
- ⑯ Płaski filtr falisty
- ⑰ Zdemontowany uchwyt
- ⑱ Wąż ssący ze złączką
- ⑲ Rury ssące 2 x 0,5 m
- ⑳ Dysza do fąg
- ㉑ Dysza podłogowa

### Montaż kółek skrętnych

1. Przed pierwszym uruchomieniem wyjąć zawartość ze zbiornika i zamontować kółka skrętne.

**Rysunek B**

**Rysunek C**

**Rysunek D**

#### Wskazówka

W przypadku wersji z rurami ze stali nierdzewnej przed pierwszym użyciem należy zdjąć nasadkę ochronną.

### Uruchamianie

#### Wkładanie worka filtracyjnego

1. Całkowicie rozłożyć worek filtracyjny.
2. Umieścić worek filtracyjny na złączu urządzenia i mocno docisnąć.

**Rysunek E**

3. Założyć i zablokować głowicę urządzenia.

**Rysunek F**

#### Wskazówka

Do odkurzania drobnego pyłu zalecamy użycie worka filtracyjnego.

#### Zamontować wąż, rury, dyszę podłogową

1. Podłączyć wąż ssący.
2. Połączyć wąż ssący z uchwytem.

**Rysunek H**

#### Wskazówka

W celu wygodnego odkurzania w ciasnych przestrzeniach uchwyt można zdjąć, a akcesoria przymocować bezpośrednio do węża ssącego.

Aby zwolnić uchwyt, nacisnąć szare obszary po obu stronach uchwytu i zdjąć uchwyt z węża.

3. Zamontować dyszę podłogową.

- Zamontować wkładkę w dyszy podłogowej.

- Połączyć dyszę podłogową z rurami ssącymi.

**Rysunek I**

#### Uruchomić urządzenie.

1. Włożyć wtyczkę sieciową do gniazdka.
2. Ustawić wyłącznik urządzenia w żądanej pozycji.

**Rysunek J**

**Rysunek K**

- Położenie „1 ON”: Urządzenie jest włączone.

- Położenie „0 OFF”: Urządzenie jest wyłączone.

### Eksplatacja

#### UWAGA

**Brak płaskiego filtra falistego**

Uszkodzenie urządzenia

Zawsze pracować z włożonym płaskim filtrem falistym.

#### Wskazówka

Kupując i instalując worki filtracyjne i płaskie filtry faliste, należy zwrócić uwagę na aktualne numery części.

Informacje dotyczące akcesoriów i części zamiennych można znaleźć na stronie internetowej [www.kaercher.com](http://www.kaercher.com).

## Odkurzanie na sucho

### UWAGA

#### Odkurzanie zimnego popiołu

Uszkodzenie urządzenia

Zimny popiół odkurza wyłącznie z użyciem separatora wstępnego popiołu.

### UWAGA

#### Wadliwy lub mokry płaski filtr falisty

Uszkodzenie urządzenia

Przed uruchomieniem sprawdzić płaski filtr falisty pod kątem uszkodzeń i w razie potrzeby wymienić go.

Odkurzać tylko przy użyciu suchego płaskiego filtra falistego.

#### Wskazówka

Worek filtracyjny wymienić w odpowiednim czasie, ponieważ przepelniony worek filtracyjny może ulec uszkodzeniu. Stopień napełnienia worka filtracyjnego zależy od rodzaju zasysanych zanieczyszczeń. W przypadku drobnego pyłu, piasku itp. worek filtracyjny należy wymieniać częściej.

## Odkurzanie na mokro

### UWAGA

#### Odkurzanie na mokro z użyciem worka filtracyjnego

Uszkodzenie urządzenia

Nie używać worka filtracyjnego podczas odkurzania na mokro.

### UWAGA

#### Praca z pełnym zbiornikiem

Gdy zbiornik jest pełny, pływak zamyka otwór ssawny, a urządzenie pracuje na zwiększonych obrotach.

Natychmiast wyłączyć urządzenie i wyjąć pusty zbiornik.

#### Wskazówka

Jeśli urządzenie przewróci się, pływak również może się zamknąć. Aby urządzenie znów nasiało, należy je ustawić, wyłączyć, odczekać 5 sekund i ponownie włączyć.

## Przerwanie pracy

1. Ustawić wyłącznik urządzenia w pozycji „0 OFF”.  
Urządzenie jest wyłączone.
2. Wersja 1: Ustawić uchwyt węża ssącego w pośredniej pozycji parkowania.

#### Rysunek L

Wariant 2: Zawiesić dyszę podłogową w pozycji parkowania.

#### Rysunek M

## Zakończenie pracy

1. Ustawić wyłącznik urządzenia w pozycji „0 OFF”.  
Urządzenie jest wyłączone.
2. Wyciągnąć wtyczkę sieciową.
3. Zdjąć głowicę urządzenia.

#### Rysunek B

4. Opróżnić zbiornik.

#### Rysunek N

5. Opcja przechowywania:

#### Rysunek U

#### Wskazówka

Wąż ssący można owinać wokół głowicy urządzenia i przymocować do głowicy urządzenia za pomocą kołnierza węża.

6. Przechowywać urządzenie w suchym miejscu zabezpieczonym przed mrozem.

## Czyszczenie i konserwacja

### Ogólne instrukcje dotyczące pielęgnacji

- Urządzenie i akcesoria z tworzywa sztucznego czyścić środkiem do czyszczenia tworzywa sztucznego, dostępnym na rynku.
- W razie potrzeby wypłukać zbiornik i akcesoria wodą i osuszyć przed ponownym użyciem.

### Wyczyścić kasetę filtra / płaski filtr falisty

1. Odblokować kasetę filtra i rozłożyć ją.

#### Rysunek O

2. Wyjąć kasetę filtra.

#### Rysunek P

3. Opróżnić kasetę filtra do kosza na śmieci. W razie silnego zabrudzenia postukać kasetą filtra o krawędź kosza na śmieci. Płaski filtr falisty nie musi być wymywany z kasyety filtra.

#### Rysunek Q

W razie potrzeby wyczyścić płaski filtr falisty oddzielnie.

4. W tym celu wyjąć płaski filtr falisty z kasyety filtra.

#### Rysunek R

5. Wyczyścić płaski filtr falisty pod bieżącą wodą. Nie trzeć ani nie szcztokować.

#### Rysunek S

6. Pozostawić płaski filtr falisty do całkowitego wyschnięcia przed ponownym użyciem.

#### Rysunek T

#### Wskazówka

Po każdym użyciu zalecamy wyczyszczenie płaskiego filtra falistego.

## Usuwanie usterek

Usterki mają często proste przyczyny, które można usunąć samodzielnie, korzystając z poniższego przeglądu. W razie wątpliwości lub wystąpienia usterek innych niż wymienione należy skontaktować się z autoryzowanym serwisem.

#### Zmniejszająca się moc ssania

Akcesoria, wąż ssący lub rury ssące są zatkane.

- Udźwigni przy pomocy odpowiedniego środka pomocniczego.

Worek filtracyjny jest pełny

- Wymienić worek filtracyjny.

Płaski filtr falisty jest zabrudzony.

- Wyczyścić płaski filtr falisty wodą (patrz rozdział *Wyczyścić kasetę filtra / płaski filtr falisty*).

Płaski filtr falisty jest uszkodzony.

- Wymienić płaski filtr falisty.

## Dane techniczne

#### Wskazówka

Dane techniczne można znaleźć na tabliczce znamionowej.

## Indicații generale



Înainte de prima utilizare a aparatului, citiți aceste instrucțiuni de utilizare originale și indicațiile de siguranță aferente.

Respectați aceste instrucțiuni.

Păstrați ambele manuale pentru utilizarea ulterioară sau pentru viitorul posesor.

## Utilizarea conform destinației

Utilizați aparatul exclusiv pentru uzul casnic.

Aparatul este destinat utilizării ca aspirator umed și uscat, în conformitate cu descrierile și indicațiile privind siguranța referitoare la utilizare, din aceste instrucțiuni de funcționare.

Cenușa rece poate fi aspirată numai cu accesorii adecvate.

Protejați dispozitivul de ploaie și nu-l depozitați în aer liber.

### Indicație

*Producătorul nu își asumă răspunderea pentru eventualele pagube care au fost provocate din cauza utilizării neconforme sau incorecte.*

## Protecția mediului



Materialele de ambalare sunt reciclabile. Vă rugăm să eliminați ambalajele în mod ecologic.



Aparatele electrice și electronice conțin materiale reciclabile prețioase și, uneori, componente precum baterii, acumulateori sau uleiuri, care, în cazul utilizării incorecte sau al eliminării

necorespunzătoare, pot reprezenta un potențial pericol pentru sănătatea oamenilor și pentru mediul înconjurător. Pentru funcționarea corectă a aparatului, aceste componente sunt necesare. Aparatele marcate cu acest simbol nu trebuie aruncate la gunoierul menajer.

### Observații referitoare la materialele conținute (RE-ACH)

Informații actuale referitoare la materialele conținute puteți găsi la adresa: [www.kaercher.com/REACH](http://www.kaercher.com/REACH)

## Accesorii și piese de schimb

Utilizați numai accesorii originale și piese de schimb originale; ele asigură funcționarea în siguranță și fără avarii a aparatului.

Informații despre accesorii și piesele de schimb se găsesc la adresa [www.kaercher.com](http://www.kaercher.com).

## Set de livrare

Setul de livrare a aparatului este ilustrat pe ambalaj. La despachetare, verificați dacă conținutul este complet. Informații imediat distribuitorului dacă lipsesc accesorii sau dacă există deteriorări provocate în timpul transportului.

## Garanție

În fiecare țară sunt valabile condițiile de garanție publicate de distribuitorul nostru din țara respectivă. Eventuale defecțiuni ale acestui aparat, care survin în perioada de garanție și care sunt rezultatul unor defecte de fabricație sau de material, vor fi remediate gratuit. Pentru a putea beneficia de garanție, prezentați-vă cu chitanța de cumpărare la magazin sau la cea mai apropiată unitate de service autorizată.

(Pentru adresă, consultați pagina din spate)

## Descrierea aparatului

În funcție de modelul selectat, există diferențe în echipare. Echiparea specifică este descrisă pe ambalajul dispozitivului.

Pentru imagini, consultați pagina de grafice.

### Figura A

- 1 Racordul furtunului de aspirat
- 2 Întrerupător rotativ

- 3 Mâner de tras
- 4 Mâner poziție parcare / suport accesorii
- 5 Casetă de filtru, cu tastă de deblocare
- 6 Cârlig de cablu
- 7 Depozitare furtun (ambele părți)
- 8 Suprafața de așezare
- 9 Capac de recipient
- 10 Plăcuță de tip (de exemplu, dimensiunea recipientului)
- 11 Cablu de alimentare cu fișă de rețea
- 12 Poziție de parcare, duză pentru pardoseală
- 13 Suport de accesorii
- 14 Rolă de ghidare
- 15 Elemente de comandă
- 16 Filtru cutat plat
- 17 Mâner detașabil
- 18 Furtun de aspirație cu piesă de legătură
- 19 Țeavă de aspirat 2 x 0,5 m
- 20 Duze pentru crăpături
- 21 Duză pentru pardoseală

## Montarea rolor de ghidare

1. Înainte de prima utilizare, scoateți conținutul din recipient și montați rola de ghidare.

**Figura B**

**Figura C**

**Figura D**

### Indicație

*Pentru versiunile cu tuburi din oțel inoxidabil, scoateți capacul de protecție înainte de prima punere în funcțiune.*

## Punerea în funcțiune

### Montarea pungii de filtru

1. Desfaceți complet pungă de filtru.
2. Atașați pungă de filtru la racordul aparatului și apăsați-o ferm.

**Figura E**

3. Montați capul aparatului și blocați.

**Figura F**

### Indicație

*Vă recomandăm să folosiți o pungă de filtru pentru a aspira praful fin.*

### Montarea furtunului, țevilor, duzei pentru pardoseală

1. Racordați furtunul de aspirare.  
**Figura G**
2. Conectați furtunul de aspirare la mâner.  
**Figura H**

### Indicație

*Pentru aspirarea ușoară în spații închise, mânerul poate fi demontat și accesoriile pot fi cuplate direct la furtunul de aspirare.*

*Pentru a elibera mânerul, apăsați zonele gri de pe ambele părți ale mânerului și trageți mânerul de pe furtun.*

3. Montați duza pentru pardoseală.

- Montați inserția în duza pentru pardoseală.
- Conectați duza pentru pardoseală la țevile de aspirat.

#### Figura I

### Punerea în funcțiune a aparatului

1. Introduceți ștecărul de rețea în priză.  
**Figura J**
2. Setează întrerupătorul principal în poziția dorită.  
**Figura K**
  - Poziția "1 ON": Aparatul este pornit.
  - Poziția "0 OFF": Aparatul este oprit.

## Funcționare

### ATENȚIE

#### Lipsește filtrul cutat plat

Deteriorarea dispozitivului

Lucrați întotdeauna cu filtrul cutat plat introdus.

#### Indicație

Atunci când achiziționați și instalați pungi de filtru și filtre cutate plate, acordați atenție numerelor actuale de piese.

Informații despre accesorii și piesele de schimb se găsesc la adresa [www.kaercher.com](http://www.kaercher.com).

### Aspirare uscată

### ATENȚIE

#### Aspirarea cenușii reci

Deteriorarea dispozitivului

Aspirați cenușa rece doar cu un preseparator de cenușă.

### ATENȚIE

#### Filtru cutat plat defect sau umed

Deteriorarea dispozitivului

Înainte de punerea în funcțiune, verificați filtrul cutat plat dacă este deteriorat și înlocuiți-l, dacă este necesar.

Aspirați doar cu un filtru cutat plat uscat.

#### Indicație

Înlocuiți pungă de filtru la timp, deoarece o pungă de filtru prea plină s-ar putea deteriora. Gradul de umplere al pungii de filtru depinde de murdăria aspirată. În cazul prafului fin, al nisipului etc. punga de filtru trebuie schimbată mai des.

### Aspirare umedă

### ATENȚIE

#### Aspirarea umedă cu pungă de filtru

Deteriorarea dispozitivului

Nu utilizați pungi de filtru la aspirarea umedă.

### ATENȚIE

#### Funcționare cu recipient plin

Dacă recipientul este plin, un flotor închide orificiul de aspirație și aparatul funcționează cu turație mărită.

Opriiți imediat aparatul și goliți recipientul.

#### Indicație

Dacă dispozitivul se răstoarnă, rezervorul flotorului se poate închide. Pentru a putea aspira din nou, așezați aparatul, deconectați-l, așteptați 5 secunde și apoi porniți-l din nou.

### Întreruperea funcționării

1. Aduceți comutatorul aparatului în poziția „0 OFF”. Aparatul este oprit.

2. Varianta 1: Așezați mânerul furtunului de aspirare în poziția intermediară de parcare.

#### Figura L

Varianta 2: Agățați duza pentru pardoseală în poziția de parcare.

#### Figura M

### Scoaterea din funcțiune

1. Aduceți comutatorul aparatului în poziția „0 OFF”. Aparatul este oprit.
2. Trageți fișa de rețea.
3. Scoateți capul dispozitivului.  
**Figura B**
4. Goliți recipientul.  
**Figura N**
5. Posibilitate de depozitare:  
**Figura U**

#### Indicație

Furtunul de aspirare poate fi înfășurat în jurul capului dispozitivului și fixat de capul dispozitivului cu ajutorul manșetei furtunului.

6. Păstrați dispozitivul într-un spațiu uscat și ferit de îngheț.

## Îngrijirea și întreținerea

### Instrucțiuni generale de îngrijire

- Întrețineți aparatul și componentele accesoriilor din material plastic cu o soluție obișnuită de curățare pentru material plastic.
- După caz, spălați recipientul și accesorii cu apă și uscați-le înainte de reutilizare.

### Curățarea casetei filtrului / filtrului cutat plat

1. Deblocați caseta de filtru și depliați-o.  
**Figura O**
  2. Scoateți caseta de filtru.  
**Figura P**
  3. Goliți caseta de filtru într-o găleată de gunoi. Dacă este puternic murdară, loviți ușor caseta filtrului de marginea găleții de gunoi. Filtrul cutat plat nu trebuie îndepărtat din caseta de filtru.  
**Figura Q**
- Dacă este necesar, curățați separat filtrul cutat plat.
4. Pentru aceasta, scoateți filtrul cutat plat din caseta filtrului.  
**Figura R**
  5. Curățați filtrul cutat plat sub jet de apă curentă. Nu frecăți și nu periați.  
**Figura S**
  6. Lăsați filtrul cutat plat să se usuce complet înainte de a fi reutilizat.  
**Figura T**

#### Indicație

Vă recomandăm să curățați filtrul cutat plat după fiecare utilizare.

### Remediarea defecțiunilor

De cele mai multe ori, defecțiunile au cauze simple, pe care le puteți remedia cu ajutorul următoarei liste de ansamblu. În caz de dubiu sau de defecțiuni nemenționate, vă rugăm să vă adresați unității de service autorizate.

#### Scăderea puterii de aspirare

Accesorii, furtunul de aspirare sau țevile de aspirat sunt blocate.

- Desfundați cu un mijloc auxiliar adecvat.
- Punga de filtru este prea plină
- Înlocuiți punga de filtru.

Filtrul cutat plat este murdar.

- Curățați filtrul cutat plat (vezi capitolul *Curățarea casetei filtrului / filtrului cutat plat*).

Filtrul cutat plat este deteriorat.

- Înlouciți cutat plat.

## Date tehnice

### Indicație

*Datele tehnice sunt indicate pe plăcuța de tip.*

## Všeobecné upozornenia



Pred prvým použitím prístroja si prečítajte tento originálny návod na obsluhu a priložené bezpečnostné pokyny. Riadte sa informáciami a pokynmi, ktoré sú v nich uvedené. Obidva dokumenty si uschovajte pre neskoršie použitie alebo pre nasledujúceho majiteľa.

## Používanie v súlade s účelom

Prístroj používajte výhradne v domácnostiach.

Prístroj je v súlade s opismi a bezpečnostnými pokynmi na používanie uvedenými v tomto návode na obsluhu určený ako suchý a mokrý vysávač.

Studený popol sa smie vysávať iba s vhodným príslušenstvom.

Prístroj chráňte pred dažďom a neskladujte ho v exteriéri.

### Upozornenie

*Výrobca neručí za prípadné škody spôsobené používaním, ktoré je v rozpore s účelom použitia alebo spôsobené nesprávnou obsluhou.*

## Ochrana životného prostredia



Obalové materiály sú recyklovateľné. Obaly zlikvidujte ekologickým spôsobom.



Elektrické a elektronické zariadenia obsahujú cenné recyklovateľné materiály a často aj komponenty ako napr. batérie, akumulátory alebo olej, ktoré pri nesprávnej manipulácii alebo likvidácii môžu predstavovať potenciálne nebezpečenstvo pre ľudské zdravie a životné prostredie. Tieto komponenty sú však pre správnu prevádzku zariadenia nevyhnutné. Zariadenia označené týmto symbolom nesmú byť likvidované spolu s domovým odpadom.

### Informácie o obsiahnutých látkach (REACH)

Aktuálne informácie o obsiahnutých látkach sú uvedené na internetovej stránke: [www.kaercher.com/REACH](http://www.kaercher.com/REACH)

## Príslušenstvo a náhradné diely

Používajte len originálne príslušenstvo a originálne náhradné diely, pretože takéto komponenty zaručujú bezpečnú a bezporuchovú prevádzku zariadenia.

Informácie o príslušenstve a náhradných dieloch sa nachádzajú na stránke [www.kaercher.com](http://www.kaercher.com).

## Rozsah dodávky

Rozsah dodávky zariadenia je znázornený na obale. Pri rozbaľovaní skontrolujte, či je obsah kompletný. V prípade chýbajúceho príslušenstva alebo pri výskyte poškodení spôsobených prepravou informujte Vášho predajcu.

## Záruka

V každej krajine platia záručné podmienky vydané našou príslušnou distribučnou spoločnosťou. Prípadné poruchy Vášho zariadenia odstránime v rámci záručnej doby zadarmo, pokiaľ ich príčinou boli materiálové ale-

bo výrobné chyby. Pri uplatňovaní záruky sa spolu s dokladom o kúpe obráťte na Vášho predajcu alebo na najbližšie autorizované servisné stredisko. (adresa je uvedená na zadnej strane)

## Opis prístroja

V závislosti od zvoleného modelu sa vyskytujú rozdiely vo výbave. Konkrétne vybavenie je opísané na obale prístroja.

Obrázky sú uvedené na strane s grafikami.

### Obrázok A

- ① Prípojka nasávacej hadice
- ② Otočný spínač
- ③ Držadlo
- ④ Parkovacia poloha rukoväte/upevnenie príslušenstva
- ⑤ Kazeta s filtrom s tlačidlom na odblokovanie
- ⑥ Hák pre kábel
- ⑦ Uloženie hadice (na oboch stranách)
- ⑧ Odkladacia plocha
- ⑨ Uzáver nádrže
- ⑩ Typový štítok s technickými údajmi (napr. veľkosť nádrže)
- ⑪ Sieťový pripojovací kábel so sieťovou zástrčkou
- ⑫ Parkovacia poloha podlahovej hubice
- ⑬ Upevnenie príslušenstva
- ⑭ Otočné koliesko
- ⑮ Filtračné vrecko
- ⑯ Plochný skladaný filter
- ⑰ Odnímateľná rukoväť
- ⑱ Nasávacia hadica so spojkou
- ⑲ Nasávacie trubice 2 x 0,5 m
- ⑳ Štrbinová hubica
- ㉑ Podlahová hubica

## Montáž otočných koliesok

1. Pred prvým uvedením do prevádzky vyberte obsah z nádrže a namontujte otočné kolieska.

### Obrázok B

### Obrázok C

### Obrázok D

### Upozornenie

*Pri verziiach s rúrami z ušľachtilej ocele odoberte pred prvým uvedením do prevádzky ochranný kryt.*

## Uvedenie do prevádzky

### Vloženie filtračného vrecka

1. Filtračné vrecko celkom rozložte.
  2. Filtračné vrecko nasadte na prípojku prístroja a pevne ho pritlačte.
- Obrázok E**
3. Nasadte a zablokujte hlavu prístroja.
- Obrázok F**

## Upozornenie

Na vysávanie jemného prachu odporúčame použiť filtračné vrecko.

### Montáž hadice, rúr, podlahovej hubice

1. Pripojte nasávaciu hadicu.  
**Obrázok G**
2. Nasávaciu hadicu spojte s rukoväťou.  
**Obrázok H**

## Upozornenie

Pre pohodlné vysávanie v stiesnených priestoroch je možné demontovať rukoväť a príslušenstvo pripievať priamo k nasávacej hadici.

Ak chcete rukoväť uvoľniť, stlačte sivé plochy na oboch stranách rukoväte a rukoväť stiahnite z hadice.

3. Namontujte podlahovú hubicu.
  - Vložku namontujte do podlahovej hubice.
  - Podlahovú hubicu spojte s nasávacími trubicami.**Obrázok I**

### Uvedenie prístroja do prevádzky

1. Zasuňte sieťovú zástrčku do zásuvky.  
**Obrázok J**
2. Spínač prístroja nastavte do požadovanej polohy.  
**Obrázok K**
  - Poloha „1 ON“: Prístroj sa zapne.
  - Poloha „0 OFF“: Prístroj sa vypne.

## Prevádzka

### POZOR

#### Chýbajúci plochý skladaný filter

Poškodenie zariadenia

Vždy pracujte s vloženým plochým skladaným filtrom.

## Upozornenie

Pri nákupe a inštalácii filtračných vreciek a plochých skladaných filtrov dbajte na aktuálne čísla dielov. Informácie o príslušenstve a náhradných dieloch sa nachádzajú na stránke [www.kaercher.com](http://www.kaercher.com).

### Suché vysávanie

### POZOR

#### Vysávanie studeného popola

Poškodenie zariadenia

Studený popol vysávajte iba pomocou predradeného odľučovača popola.

### POZOR

#### Poškodený alebo mokrý plochý skladaný filter

Poškodenie zariadenia

Pred uvedením do prevádzky skontrolujte, či plochý skladaný filter nie je poškodený a prípadne ho vymeňte. Vysávajte iba so suchým plochým skladaným filtrom.

## Upozornenie

Filterčné vrecko vymeňte včas, pretože príliš plné filtračné vrecko by sa mohlo poškodiť. Stupeň naplnenia filtračného vrecka závisí od povysávaných nečistôt. V prípade jemného prachu, piesku atď. sa filtračné vrecko musí vymieňať častejšie.

### Mokrú vysávanie

### POZOR

#### Mokrú vysávanie s filtračným vreckom

Poškodenie prístroja

Pri mokrom vysávaní nepoužívajte filtračné vrecko.

### POZOR

#### Prevádzka s plnou nádržou

Ak je nádrž plná, plavák zatvorí nasávací otvor a prístroj beží so zvýšenými otáčkami.

Okamžite vypnite prístroj a vyprázdňte nádrž.

## Upozornenie

Ak prístroj spadne, plavák sa môže tiež zatvoriť. Ak chcete, aby prístroj znovu dokázal vysávať, postavte ho, vypnite ho, počkajte 5 sekúnd a potom ho znova zapnite.

### Prerušenie prevádzky

1. Spínač prístroja nastavte na "0 OFF". Prístroj sa vypne.
2. Variant č. 1: Rukoväť nasávacej hadice umiestnite do medziparkovacej polohy.  
**Obrázok L**  
Variant č. 2: Podlahovú hubicu zaveste do parkovacej polohy.  
**Obrázok M**

### Ukončenie prevádzky

1. Spínač prístroja nastavte na "0 OFF". Prístroj sa vypne.
2. Vytiahnite sieťovú zástrčku.
3. Odstráňte hlavu prístroja.  
**Obrázok B**
4. Vyprázdnite nádrž.  
**Obrázok N**
5. Možnosť uschovania:  
**Obrázok U**

## Upozornenie

Nasávaciu hadicu je možné omotať okolo hlavy prístroja a pomocou objímky hadice pripievať k hlave prístroja.

6. Prístroj skladujte na suchom mieste chránenom pred mrazom.

## Ošetrovanie a údržba

### Všeobecné pokyny pre ošetrovanie

- Prístroj a diely príslušenstva z plastu ošetrte bežným čistiacim prostriedkom na plasty.
- V prípade potreby nádrž a príslušenstvo vypláchnite vodou a vysušte pred ďalším použitím.

### Čistenie kazety s filtrom/plochého skladaného filtra

1. Odblokujte kazetu s filtrom a vyklopte ju.  
**Obrázok O**
2. Vyberte kazetu s filtrom.  
**Obrázok P**
3. Vyprázdnite kazetu s filtrom do odpadkového koša. V prípade silnejšieho znečistenia kazetu s filtrom udríte o okraj odpadkového koša. Plochý skladaný filter sa pritom nemusí vyberať z kazety s filtrom.  
**Obrázok Q**
4. V prípade potreby plochý skladaný filter vyčistite osobitne.
5. Plochý skladaný filter pritom vyberte z kazety s filtrom.  
**Obrázok R**
6. Plochý skladaný filter očistite pod tečúcou vodou. Nedrhajte ani nečistite kefou.  
**Obrázok S**
7. Pred opätovným použitím nechajte plochý skladací filter úplne vysušiť.  
**Obrázok T**

## Upozornenie

Plochý skladaný filter odporúčame vyčistiť po každom použití.



## Pomoc pri poruchách

Poruchy majú často jednoduchú príčinu, ktorú dokážete odstrániť sami pomocou nasledujúceho prehľadu. V prípade pochybností alebo pri poruchách, ktoré tu nie sú uvedené, sa obráťte na autorizovaný zákaznicky servis.

### Klesajúci sací výkon

Príslušenstvo, nasávací hadica alebo nasávacie trubičky sú zablokované.

- Upchatie odstráňte vhodnou pomôckou.

Filtračné vrecko je plné.

- Vymeňte filtračné vrecko.

Plochý skladaný filter je znečistený.

- Vyčistíte plochý skladaný filter (pozrite si kapitolu *Čistenie kazety s filtrom/plochého skladaného filtra*).

Plochý skladaný filter je poškodený.

- Vymeňte plochý skladací filter.

## Technické údaje

### Upozornenie

Technické údaje sú uvedené na typovom štítku.

## Opće napomene



Prije prve uporabe Vašeg uređaja pročitate ove originalne upute za rad i priložene Sigurnosne naputke. Postupajte u skladu s njima.

Čuvajte obje knjizice za kasniju uporabu ili za sljedećeg vlasnika.

## Pravilna uporaba

Uređaj upotrebljavajte isključivo za privatno kućanstvo. Uređaj je namijenjen za uporabu kao usisivač za mrokro i suho usisavanje u skladu s opisima i sigurnosnim napucima navedenima u ovim uputama za uporabu. Hladni pepeo smije se usisavati samo s prikladnim priborom.

Zaštítite uređaj od kiše i ne skladištite ga na otvorenom.

### Napomena

Proizvođač ne jamči za eventualne štete prouzročene nepravilnom uporabom ili pogrešnim rukovanjem.

## Zaštita okoliša



Ambalažni se materijali mogu reciklirati. Molimo odložite ambalažu na ekološki prihvatljiv način.



Električni i elektronički uređaji sadrže vrijedne reciklažne materijale, a često i sastavne dijelove poput baterija, punjivih baterija ili ulja koji kod neopisnog rukovanja ili nepravilnog odlaganja u otpad mogu predstavljati potencijalnu opasnost za ljudsko zdravlje i okoliš. Međutim, ti su sastavni dijelovi potrebni za pravilan rad uređaja. Uređaji koji su označeni ovim simbolom ne smiju se odlagati zajedno s kućnim otpadom.

### Napomene o sastojcima (REACH)

Aktualne informacije o sastojcima pronađite na:

[www.kaercher.com/REACH](http://www.kaercher.com/REACH)

## Pribor i zamjenski dijelovi

Koristite samo originalan pribor i originalne zamjenske dijelove jer oni jamče siguran i nesmetan rad uređaja. Informacije o priboru i zamjenskim dijelovima pronađite na [www.kaercher.com](http://www.kaercher.com).

## Sadržaj isporuke

Sadržaj isporuke uređaja prikazan je na ambalaži. Kod raspakiravanja provjerite je li sadržaj potpun. U slučaju

nedostatka pribora ili štete nastale prilikom transporta obavijestite svog prodavača.

## Jamstvo

U svakoj zemlji vrijede jamstveni uvjeti koje je izdala nadležna organizacija za distribuciju. Moguće kvarove na Vašem uređaju popravljamo besplatno unutar jamstvenog roka ako je uzrok materijalna pogreška ili pogreška u proizvodnji. U slučaju koji podliježe jamstvu obratite se s potvrdom o plaćanju Vašem prodavaču ili sljedećoj ovlaštenoj lokaciji servisne službe. (vidi adresu na poledini)

## Opis uređaja

Ovisno o odabranom modelu, postoje razlike u opremi. Specifična oprema opisana je na pakiranju uređaja. Vidi slike na stranici sa slikama.

### Slika A

- 1 Priključak usisnog crijeva
- 2 Okretni prekidač
- 3 Ručka za nošenje
- 4 Položaj za odlaganje rukohvata / prihvatnik pribora
- 5 Filtarska kazeta s tipkom za deblokiranje
- 6 Kuka za kabel
- 7 Prihvatni držač crijeva (obostrano)
- 8 Površina za odlaganje
- 9 Bravica spremnika
- 10 Natpisna pločica s tehničkim podacima (npr. veličina spremnika)
- 11 Priključni strujni kabel sa strujnim utikačem
- 12 Položaj za odlaganje podnog nastavka
- 13 Prihvatnik pribora
- 14 Upravljački kotačić
- 15 Filtarska vrećica
- 16 Plosnati naborani filter
- 17 Uklonjivi rukohvat
- 18 Usisno crijevo sa spojnim elementom
- 19 Usisne cijevi 2 x 0,5 m
- 20 Nastavak za fuge
- 21 Podni nastavak

## Montaža upravljačkih kotačića

1. Prije prve uporabe uklonite sadržaj iz spremnika i montirajte upravljačke kotačiće.

### Slika B

### Slika C

### Slika D

### Napomena

Kod izvedbi s cijevima od nehrđajućeg čelika, prije prve uporabe uklonite zaštitni poklopac.

## Puštanje u pogon

### Umetanje filtarske vrećice

1. U potpunosti rastvorite filtarsku vrećicu.

2. Pričvrstite filtarsku vrećicu na priključak uređaja i čvrsto je pritisnite.

#### Slika E

3. Postavite poklopac uređaja i blokirajte ga.

#### Slika F

### Napomena

Za usisavanje fine prašine preporučujemo upotrebu filtarske vrećice.

### Montaža crijeva, cijevi, podne mlaznice

1. Priključite usisno crijevo.

#### Slika G

2. Spojite usisno crijevo s rukohvatom.

#### Slika H

### Napomena

Za praktično usisavanje na uskom prostoru, rukohvat se može ukloniti i pribor se može nataknuti izravno na usisno crijevo.

Da biste oslobodili rukohvat, pritisnite sive površine s obje strane rukohvata i povucite rukohvat s crijeva.

3. Montirajte podni nastavak.

- Montirajte umetak u podni nastavak.
- Spojite podni nastavak s usisnim crijevima.

#### Slika I

### Puštanje uređaja u rad

1. Utaknite strujni utikač u utičnicu.

#### Slika J

2. Postavite sklopku uređaja u željeni položaj.

#### Slika K

- Položaj „1 ON“ (UKLJ.): Uređaj se uključuje.
- Položaj „0 OFF“ (ISKLJ.): Uređaj se isključuje.

## Rad

### PAŽNJA

#### Nedostaje plosnati naborani filter

Oštećenje uređaja

Uvijek radite s umetnutim plosnatim naboranim filtrom.

#### Napomena

Pri kupnji i ugradnji filtarskih vrećica i plosnatih naboranih filtera obratite pažnju na aktualne katalogske brojeve dijelova.

Informacije o priboru i pričuvnim dijelovima možete pronaći na [www.kaercher.com](http://www.kaercher.com).

### Suho usisavanje

### PAŽNJA

#### Usisavanje hladnog pepela

Oštećenje uređaja

Hladni pepeo usisavajte samo s predseparatorom pepela.

### PAŽNJA

#### Neispravan ili mokar plosnati naborani filter

Oštećenje uređaja

Prije puštanja u rad, provjerite je li plosnati naborani filter oštećen i po potrebi ga zamijenite.

Usisavajte samo suhim plosnatim naboranim filtrom.

#### Napomena

Zamijenite filtarsku vrećicu na vrijeme, jer bi se prekomjerno napunjena vrećica mogla oštetiti. Stupanj napunjenosti filtarske vrećice ovisi o usisanoj prljavštini. Kod fine prašine, pijeska itd. filtarska vrećica treba se češće zamijeniti novom.

### Mokro usisavanje

### PAŽNJA

#### Mokro usisavanje s filtarskom vrećicom

Oštećenje uređaja

Prilikom mokrog usisavanja ne upotrebljavajte filtarsku vrećicu.

### PAŽNJA

#### Rad s punim spremnikom

Kad je spremnik pun, plovak zatvara usisni otvor i uređaj radi s povećanim brojem okretaja.

Odmah isključite uređaj i ispraznite spremnik.

#### Napomena

Ako se uređaj prevrne, plovak se također može zatvoriti. Kako bi uređaj ponovno mogao usisavati, uspravite uređaj, isključite ga, pričekajte 5 sekundi, a zatim ga ponovno uključite.

### Prekid rada

1. Sklopku uređaja stavite u položaj „0 OFF“ (ISKLJ.). Uređaj se isključuje.

2. Varijanta 1: Utaknite rukohvat usisnog crijeva u međupoložaj za odlaganje.

#### Slika L

2. Varijanta 2: Podni nastavak objesite u položaj za odlaganje.

#### Slika M

### Završetak rada

1. Sklopku uređaja stavite u položaj „0 OFF“ (ISKLJ.). Uređaj se isključuje.

2. Izvucite strujni utikač iz utičnice.

3. Uklonite poklopac uređaja.

#### Slika B

4. Ispraznite spremnik.

#### Slika N

5. Mogućnost odlaganja:

#### Slika U

#### Napomena

Usisno crijevo može se omotati oko poklopca uređaja i pričvrstiti na poklopac uređaja pomoću obujmice crijeva.

6. Uređaj čuvajte u suhoj prostoriji zaštićenoj od smrzavanja.

## Njega i održavanje

### Opće upute za njegu

- Uređaj i dijelove pribora od umjetnog materijala nježite uobičajenim sredstvom za čišćenje umjetnog materijala.
- Ako je potrebno, spremnik i pribor isperite vodom i osušite prije ponovne uporabe.

### Očistite filtarsku kazetu / plosnati naborani filter

1. Deblokirajte filtarsku kazetu i prekopite je.

#### Slika O

2. Izvadite filtarsku kazetu.

#### Slika P

3. Ispraznite filtarsku kazetu kantu za smeće. Ako je filtarska kazeta jako zaprljana udarite kazetom o rub kante za smeće. Plosnati naborani filter ne mora se uklanjati iz filtarske kazete.

#### Slika Q

Ako je potrebno, plosnati naborani filter očistite zasebno.

- U tu svrhu uklonite plosnati naborani filter iz filtarske kazete.  
**Slika R**
- Očistite plosnati naborani filter pod tekućom vodom. Nemojte ga trljati niti četkati.  
**Slika S**
- Prije ponovne upotrebe pustite da se plosnati naborani filter potpuno osuši.  
**Slika T**

#### **Napomena**

Preporučujemo čišćenje plosnatog naboranog filtra nakon svake uporabe.

### **Pomoć u slučaju smetnji**

Smetnje često imaju jednostavne uzroke koje možete sami ukloniti uz pomoć pregleda u nastavku. Ako niste sigurni ili ako smetnje nisu ovdje navedene, obratite se ovlaštenoj servisnoj službi.

#### **Smanjivanje snage usisavanja**

Pribor, usisno crijevo ili usisne cijevi su začepljene.

- Uklonite začepljenje prikladnim pomoćnim sredstvom.

Filtarska vrećica je puna.

- Zamijenite filtarsku vrećicu.

Plosnati naborani filter je prljav.

- Očistite plosnati naborani filter (vidi poglavlje *Očistite filtarsku kazetu / plosnati naborani filter*).

Plosnati naborani filter je oštećen.

- Zamijenite plosnati naborani filter.

### **Tehnički podaci**

#### **Napomena**

Tehnički podaci navedeni su na natpisnoj pločici.

### **Opšte napomene**



Pre prve upotrebe, pročitajte originalna uputstva za upotrebu i priložene bezbednosne instrukcije. Postupajte u skladu sa tim.

Sačuvajte obe knjžice za buduću upotrebu ili sledeće vlasnike.

### **Namenska upotreba**

Uređaj koristite isključivo za privatno domaćinstvo.

Uređaj je namenjen za korišćenje kao usisivač za suvo i mokro usisavanja u skladu sa opisima i sigurnosnim napomenama iz ovog uputstva za rad.

Hladni pepeo sme da se usisa samo odgovarajućim priborom.

Zaštite uređaj od kiše i nemojte ga skladištiti na otvorenom.

#### **Napomena**

Proizvođač ne snosi odgovornost za eventualna oštećenja koja su izazvana nenamenskom upotrebom ili pogrešnim rukovanjem.

### **Zaštita životne sredine**



Ambalaža može da se reciklira. Pakovanja odložite u otpad na ekološki način.



Električni i elektronski uređaji sadrže dragocene materijale koji se mogu reciklirati, a često i sastavne delove kao što su baterije, akumulatori ili ulje koji, u slučaju pogrešnog rukovanja ili pogrešnog odlaganja u otpad mogu da predstavljaju potencijalnu opasnost za zdravlje ljudi i životnu sredinu. Međutim, ovi sastavni delovi su neophodni za pravilan rad uređaja. Uređaji označeni ovim simbolom ne smeju da se odlažu u kućni otpad.

### **Napomene o sastojcima (REACH)**

Aktuelne informacije o sastojcima možete pronaći na: [www.kaercher.com/REACH](http://www.kaercher.com/REACH)

### **Pribor i rezervni delovi**

Koristite samo originalni pribor i originalne rezervne delove pošto oni garantuju bezbedan rad i rad bez smetnji na uređaju.

Informacije o priboru i rezervnim delovima možete pronaći na [www.kaercher.com](http://www.kaercher.com).

### **Obim isporuke**

Obim isporuke uređaja je prikazan na pakovanju. Prilikom otpakivanja proverite da li je sadržaj potpun. Ukoliko nedostaje pribor ili u slučaju štete nastale prilikom transporta obavestite vašeg distributera.

### **Garancija**

U svakoj zemlji važe uslovi garancije koje je izdala naša nadležna distributivna organizacija. Bilo kakve smetnje na uređaju otklanjamo besplatno u garantnom roku, ukoliko je uzrok smetnje greška u materijalu ili proizvodnji. U slučaju koji podleže garanciji obratite se sa računom vašem distributeru ili narednoj ovlašćenoj lokaciji servisne službe. (Adresu vidi na polednji)

### **Opis uređaja**

U zavisnosti od izabranog modela, postoje razlike u opremi. Konkretna oprema je opisana na pakovanju uređaja.

Slike vidi na stranici sa grafikama.

#### **Slika A**

- Priključak usisnog creva
- Obrtni prekidač
- Ručka za nošenje
- Ručka u položaju za parkiranje / prihvatnik pribora
- Filtarska kasetna sa tasterom za blokadu
- Kuka za kabl
- Skladištenje creva (obostrano)
- Odeljak za odlaganje
- Bravica posude
- Natpisna pločica sa tehničkim podacima (npr. veličinom posude)
- Strujni priključni kabl sa strujnim utikačem
- Položaj za parkiranje podnog nastavak
- Prihvatnik opreme
- Upravljački toččić
- Filtarska vrećica
- Plijosnati naborani filter
- Demontažna ručka
- Usisno crevo sa spojnim elementom
- Usisne cevi 2 x 0,5 m
- Nastavak za fuge
- Podni nastavak

## Montaža upravljačkih točkića

1. Pre prvog puštanja u rad, izvadite sadržaj rezervoara i montirajte upravljačke točkiće.

**Slika B**

**Slika C**

**Slika D**

### Napomena

Kod verzija sa cijevima od nerđajućeg čelika pre puštanja u pogon skinite zaštitnu kapicu.

## Puštanje u pogon

### Postavljanje filterske vrećice

1. U potpunosti rasklopite filtersku vrećicu.
2. Postavite filtersku vrećicu na priključak uređaja i čvrsto je pritisnite.

**Slika E**

3. Postavite glavu uređaja i zaključajte je.

**Slika F**

### Napomena

Za usisavanje sitne prašine preporučujemo korišćenje filterske vrećice.

## Montaža creva, cevi i podnog nastavka

1. Priključite usisno crevo.  
**Slika G**
2. Spojite usisno crevo sa ručkom.  
**Slika H**

### Napomena

Za udobno usisavanje na vrlo skućenom prostoru može se skinuti ručka i dodatna oprema može da se postavi direktno na usisno crevo.

Za otpuštanje ručke morate pritisnuti sive površine sa obe strane i izvući ručku sa creva.

3. Montirajte podni nastavak.
  - Postavite umetak u podni nastavak.
  - Povežite podni nastavak sa usisnim crevima.**Slika I**

## Puštanje uređaja u pogon

1. Strujni utikač utaknite u utičnicu.  
**Slika J**
2. Prekidač uređaja postavite u željeni položaj.  
**Slika K**
  - Položaj "1 ON": Uređaj se uključuje.
  - Položaj "0 OFF": Uređaj se isključuje.

## Rad

### PAŽNJA

#### Nema pljosnatog naboranog filtera

Oštećenje uređaja

Uvek radite sa postavljenim pljosnatim naboranim filterom.

### Napomena

Prilikom kupovine filterskih vrećica i poljosnatih naboranih filtera, obratite pažnju na aktuelne brojeve delova.

Informacije o priboru i rezervnim delovima možete pronaći na [www.kaercher.com](http://www.kaercher.com).

## Suvo usisavanje

### PAŽNJA

#### Usisavanje hladnog pepela

Oštećenje uređaja

Usisavajte hladni pepeo samo odvajanjem pepela.

## PAŽNJA

### Neispravan ili mokar pljosnati naborani filter

Oštećenje uređaja

Pre puštanja u rad proverite da li ima oštećenja na pljosnatom naboranom filteru i po potrebi ga zamenite. Usisavajte samo sa suvim pljosnatim naboranim filterom.

### Napomena

Blagovremeno zamenite filtersku vrećicu jer se može oštetiti prepunjena filterska vrećica. Stepennapunjenosti filterske vrećice zavisi od usisane prljavštine. Kod sitne prašine, peska, itd. filterska vrećica treba češće da se zamenjuje.

## Mokro usisavanje

### PAŽNJA

#### Mokro usisavanje sa filterskom vrećicom

Oštećenje uređaja

Nemojte koristiti filtersku vrećicu prilikom mokrog usisavanja.

### PAŽNJA

#### Rad sa punim rezervoarom

Ako je rezervoar napunjen, plovak zatvara usisni otvor i uređaj radi sa povišenim brojem obrtaja.

Odmah isključite uređaj i ispraznite rezervoar.

### Napomena

Ako se uređaj prevrne, plovak može takođe da se zatvori. Kako bi uređaj i dalje mogao da usisava, uspravite uređaj, isključite ga, sačekajte 5 sekundi i ponovo ga uključite.

## Prekid rada

1. Prekidač uređaja postavite na „0 OFF“. Uređaj se isključuje.
2. Verzija 1: Postavite ručku usisnog creva u međupoložaj za parkiranje.

**Slika L**

Verzija 2: Podni nastavak zakačiti u položaj za parkiranje.

**Slika M**

## Završetak rada

1. Prekidač uređaja postavite na „0 OFF“. Uređaj se isključuje.
2. Izvući strujni utikač.
3. Uklonite glavu uređaja.

**Slika B**

4. Ispraznite rezervoar.

**Slika N**

5. Mogućnost odlaganja:

**Slika U**

### Napomena

Usisno crevo može da se obmoti oko glave uređaja i može se pričvrstiti na glavu uređaja pomoću crevne manžetne.

6. Uređaj skladištite na suvom mestu zaštićenom od smrzavanja.

## Nega i održavanje

### Opšte napomene o nezi

- Uređaj i delove pribora od plastike održavati pomoću uobičajenog sredstva za čišćenje plastike.
- Po potrebi, rezervoar i pribor isperite vodom i osušite pre dalje upotrebe.

## Čišćenje filterske kasete/pljosnatog naboranog filtera

1. Otključajte filtersku kasetu i rasklopite je.  
**Slika O**
2. Izvadite filtersku kasetu.  
**Slika P**
3. Ispraznite filtersku kasetu iznad kante za smeće. U slučaju jačeg zaprljanja, filtersku kasetu udarajte o ivicu kante za smeće. Pri tom, ravni naborani filter ne mora da se vadi iz filterske kasete.

### Slika Q

Prema potrebi posebno očistite pljosnati naborani filter.

4. Radi toga, pljosnati naborani filter izvadite iz filterske kasete.

### Slika R

5. Pljosnati naborani filter očistite mlazom vodom. Nemojte četkati ili trljati.

### Slika S

6. Pre ponovne upotrebe ostavite pljosnati naborani filter da se potpuno osuši.

### Slika T

#### Napomena

Preporučujemo da pre svake upotrebe očistite pljosnati naborani filter.

## Помоћ у случају сметњи

Сметње обично имају једноставне узроке које можете самостално да отклоните уз помоћ следећег прегледа. У случају да имате недомислице или сметње које нису оvdе наведене, обратите се овлашћеној сервисној служби.

#### Opada snaga usisavanja

Зацеpljen је прибор, усисно crevo или усисне ceви.

- Eliminiшите зацеpljenje odgovarajućim pomoćnim sredstvom.

Filterska vrećica је puna

- Zamenite filtersku vrećicu.

Pljosnati naborani filter је zaprljan.

- Očistite pljosnati naborani filter ( pogledajte poglavlje *Čišćenje filterske kasete/pljosnatog naboranog filtera*).

Pljosnati naborani filter је oštećen.

- Zamenite pljosnati naborani filter.

## Tehnički podaci

#### Napomena

Tehnički podaci se nalaze na natpisnoj pločici.

## Общи указанија



Преци првото използване на уреда прочетете това оригинално ръководство за експлоатация и приложените указания за безопасност.

Процедурирайте съответно.

Запазете двете книжки за последващо използване или за следващия собственик.

## Употреба по предназначение

Използвайте уреда само в частно домакинство.

Уредът е предназначен за употреба като прахосмукачка за мокро и сухо почистване съгласно посочените в настоящото ръководство за експлоатация описания и указания за безопасност. Студена пепел трябва да се изсмуква само с подходяща принадлежност.

Пазете уреда от дъжд и не го съхранявайте на открито.

#### Указание

Производителят не носи отговорност за евентуални щети, предизвикани от употреба не по предназначение или грешно обслужване.

## Зашита на околната среда



Опаковъчните материали подлежат на рециклиране. Моля, изхвърляйте опаковките по съобразен с околната среда начин.



Електрическите и електронните уреди съдържат ценни материали, подлежащи на рециклиране, а често и съставни части, напр. батерии, акумулаторни батерии или масло, които при неправилно боравене или изхвърляне могат да представляват потенциална опасност за човешкото здраве и за околната среда. За правилното функциониране на уреда все пак тези съставни части са необходими. Обозначените с този символ уреди не трябва да бъдат изхвърляни заедно с битовите отпадъци.

#### Указания за съставни вещества (REACH)

Актуална информация относно съставни вещества можете да намерите тук: [www.kaercher.com/REACH](http://www.kaercher.com/REACH)

## Акcesoари и резервни части

Използвайте само оригинални акcesoари и оригинални резервни части, по този начин осигурявате безопасната и безпроблемна експлоатация на уреда.

Информация относно акcesoари и резервни части ще намерите тук: [www.kaercher.com](http://www.kaercher.com).

## Обхват на доставка

Обхватът на доставката на уреда е изобразен върху опаковката. При разопаковане проверете съдържанието за цялост. При липсващи акcesoари или при транспортни щети, моля, обърнете се към Вашия дистрибутор.

## Гарантија

Във всяка държава са валидни издадените от нашия оторизиран дистрибутор гаранционни условия. Евентуални повреди на Вашия уред ще отстраним в рамките на гаранционния срок безплатно, ако се касае за дефект в материалите или производствен дефект. В случай на предявяване на право на гаранция, се обърнете към Вашия дистрибутор или към най-близкия оторизиран сервис, като представите касовата бележка. (Адрес, вж. задната страна)

## Описание на уреда

Оборудването се различава в зависимост от избора на модел. Конкретното оборудване е описано върху опаковката на уреда.

Вижте изображенията на страницата с графики.

#### Фигура А

- ① Извод за всмукателен маркук
- ② Въртящ прекъсвач
- ③ Дръжка за носене
- ④ Позиция за паркиране ръкохватка/място за съхранение на принадлежности
- ⑤ Филтърна касета с бутон за деблокиране
- ⑥ Кука на кабела

- ⑦ Място за съхранение на маркуча (от двете страни)
- ⑧ Повърхност на поставката
- ⑨ Затварящ механизъм на резервоара
- ⑩ Типова табелка с технически данни (напр. размери на резервоара)
- ⑪ Мрежов захранващ кабел с щепсел
- ⑫ Позиция за паркиране подова дюза
- ⑬ Място за съхранение на принадлежности
- ⑭ Водеща ролка
- ⑮ Филтърна торбичка
- ⑯ Плосък филтър
- ⑰ Сваляща се ръкохватка
- ⑱ Всмукателен маркуч със съединителен елемент
- ⑲ Всмукателни тръби 2 x 0,5 m
- ⑳ Дюза за почистване на fugи
- ㉑ Подова дюза

## Монтиране на водещите колела

1. Преди първото пускане в експлоатация извадете съдържанието от резервоара и монтирайте водещите колела.

**Фигура В**  
**Фигура С**  
**Фигура D**

### Указание

При версии с тръби от неръждаема стомана преди първото пускане в експлоатация свалете предпазното капаче.

## Пускане в експлоатация

### Поставяне на филтърна торбичка

1. Разгънете филтърната торбичка изцяло.
2. Поставете филтърната торбичка на извода на уреда и я натиснете силно.

**Фигура E**

3. Поставете и блокирайте главината на уреда.

**Фигура F**

### Указание

За изсмукване на фин прах препоръчваме да се използва филтърна торбичка.

## Монтиране на маркуч, тръби, подова дюза

1. Свържете всмукателния маркуч.  
**Фигура G**
2. Свържете всмукателния маркуч с ръкохватката.  
**Фигура H**

### Указание

За удобно изсмукване в максимално тясно пространство ръкохватката може да се сваля и принадлежността да се поставя директно на всмукателния маркуч.

За да се освободи ръкохватката, трябва да се натиснат сивите повърхности от двете страни на ръкохватката и тя да се изтегли от маркуча.

3. Монтирайте подовата дюза.

- Монтирайте вложката в подовата дюза.

- Свържете подовата дюза с всмукателните тръби.

### Фигура I

## Пускане на уреда в експлоатация

1. Включете мрежовия щепсел в контакта.  
**Фигура J**
2. Поставете прекъсвача на уреда на желаното положение.

### Фигура K

- Положение "1 ON": уредът се включва.
- Положение "0 OFF": уредът се изключва.

## Експлоатация

### ВНИМАНИЕ

#### Липсващ плосък филтър

Повреда на уреда

Винаги работете с монтиран плосък филтър.

#### Указание

При покупката и монтажа на филтърни торбички и плоски филтри следете за актуалните номера на части.

Информация за принадлежности и резервни части ще намерите на интернет страница [www.kaercher.com](http://www.kaercher.com).

## Сухо почистване

### ВНИМАНИЕ

#### Изсмукване на студена пепел

Повреда на уреда

Изсмуквайте студената пепел само с предаварителен сепаратор за пепел.

### ВНИМАНИЕ

#### Дефектен или мокър плосък филтър

Повреда на уреда

Преди пускане в експлоатация проверявайте плоския филтър за повреди и при необходимост го сменяйте.

Изсмуквайте само със сух плосък филтър.

#### Указание

Сменяйте филтърната торбичка своевременно, тъй като препълнената филтърна торбичка може да се повреди. Степената на напълване на филтърната торбичка зависи от изсмуканата мръсотия. При фин прах, пясък и т. н. филтърната торбичка трябва да се сменя често.

## Мокро почистване

### ВНИМАНИЕ

#### Мокро изсмукване с филтърна торбичка

Повреда на уреда

При мокро изсмукване не използвайте филтърна торбичка.

### ВНИМАНИЕ

#### Работа с пълен резервоар

Ако резервоарът е пълен, плаваък затваря всмукателния отвор и уредът работи с повишени обороти.

Незабавно изключете уреда и изпразнете резервоара.

#### Указание

Ако уредът падне, плаваъкът също може да се затвори. За да възстановите способността на уреда да изсмуква, изправете уреда, изключете го, изчакайте 5 секунди и след това го включете отново.

## Прекъсване на работата

1. Поставете прекъсвача на уреда на "0 OFF". Уредът се изключва.
2. Вариант 1: поставете ръкохватката на всмукателния маркуч на междинната позиция за паркиране.

### Фигура L

Вариант 2: закачете подовата дюза в позицията за паркиране.

### Фигура M

## Приключване на работата

1. Поставете прекъсвача на уреда на "0 OFF". Уредът се изключва.
2. Извадете щепсела.
3. Свалете главината на уреда.

### Фигура B

4. Изпразнете резервоара.

### Фигура N

5. Вариант за съхранение:

### Фигура U

#### Указание

*всмукателният маркуч може да се навие около главината на уреда и да се закрепи към нея с помощта на маншета за маркуча.*

6. Съхранявайте уреда в сухо помещение без условия за замръзване.

## Грижа и поддръжка

### Общи указания за грижа

- Поддържайте уреда и пластмасовите принадлежности с конвенционален препарат за почистване на пластмаси.
- При необходимост изплакнете резервоара и принадлежностите с вода и ги подсушете, преди да ги използвате отново.

### Почистване на филтърната касета/ плоския филтър

1. Деблокирайте филтърната касета и я отворете.  
**Фигура O**
2. Извадете филтърната касета.  
**Фигура P**

3. Изпразнете филтърната касета над кошче за отпадъци. При по-силно замърсяване почуквайте филтърната касета в ръба на кошчето за отпадъци. За тази цел не е необходимо плоският филтър да се изважда от филтърната касета.

### Фигура Q

При необходимост почистете плоския филтър отделно.

4. За целта извадете плоския филтър от филтърната касета.  
**Фигура R**
5. Почистете плоския филтър под течаща вода. Не търкайте и не използвайте четка.

### Фигура S

6. Оставете плоския филтър да изсъхне напълно, преди да го използвате отново.

### Фигура T

#### Указание

*Препоръчваме плоския филтър да се почиства след всяка употреба.*

## Помощ при повреди

Много често причините за повреда са елементарни и с помощта на следните указания може сами да ги отстраните. Ако не сте сигурни или повредите не са описани тук, обърнете се към оторизирания сервиз.

### Намалваща всмукателна мощност

Принадлежностите, всмукателният маркуч или всмукателните тръби са запушени.

- Отстранете запушването с подходящ инструмент.

Филтърната торбичка е пълна

- Сменете филтърната торбичка.

Плоският филтър е замърсен.

- Почистете плоския филтър (вж. глава *Почистване на филтърната касета/плоския филтър*).

Плоският филтър е повреден.

- Сменете плоския филтър.

## Технически данни

### Указание

*Техническите данни са посочени на типовата табелка.*

## Üldised juhised



Enne seadme esmast kasutamist lugege see originaalkasutusjuhend ja kaasasolevad ohutusjuhised läbi. Toimige neile vastavalt.

Hoidke mõlemad brošüürid hilisemaks kasutamiseks või järgmise omaniku tarbeks alles.

## Nõuetekohane kasutamine

Kasutage seadet eranditult eramajapidamises.

Seade on vastavalt käesolevas kasutusjuhendis esitatud kirjeldustele ja ohutusjuhistele ette nähtud kasutamiseks märgpuhastuseks ja kuivimurina.

Külma tuhka võib imeda ainult sobivate tarvikute abil. Kaitske seadet vihma eest ja ärge hoidke seda väljas.

### Märkus

*Tootja ei vastuta võimalike kahjude eest, mis on põhjustatud mittesihtotstarbelisest kasutamisest või valest käsitsemisest.*

## Keskkonnakaitse



Pakkematerjalid on taaskasutatavad. Utiliseerige pakendid keskkonnasäästlikult.



Elektrilised ja elektroonilised seadmed sisaldavad väärtuslikke taaskasutatavaid materjale ja sageli koostisosi nagu patareid, akud või õli, mis võivad vale ümberkäimise või vale utiliseerimise korral kujutada potentsiaalset ohtu inimeste tervisele ja keskkonnale. Seadme nõuetekohaseks käitamiseks on neid koostisosi siiski vaja. Selle sümboliga tähistatud seadmeid ei tohi utiliseerida koos olmeprügiga.

**Juhised koostisainete kohta (REACH)**  
Aktuaalse info koostisainete kohta leiate aadressilt: [www.kaercher.com/REACH](http://www.kaercher.com/REACH)

## Lisavarustus ja varuosad

Kasutage ainult originaaltarvikuid ja originaalvaruosi, mis tagavad seadme ohutu ja tõrgeteta käituse.

Tarvikute ja varuosade kohta leiate teavet aadressilt [www.kaercher.com](http://www.kaercher.com).

## Tarnekomplekt

Seadme tarnekomplekt on kujutatud pakendil. Lahtipakkimisel kontrollige, kas pakendi sisu on täielik. Puudulike tarvikute või transpordikahjustuste korral teavitage oma edasimüüjat.

## Garantii

Igas riigis kehtivad meie volitatud müügiesindaja antud garantiitingimused. Seadmel esinevad mistahes rikked kõrvaldame garantiiajal tasuta, kui põhjuseks on materjali- või tootmisviga. Garantiijuhtumil pöörduge ostu tõendava dokumendiga oma edasimüüja või lähima volitatud klienditeeninduse poole. (Aadressi vt tagaküljelt)

## Seadme kirjeldus

Sõltuvalt valitud mudelist on varustuses erinevusi. Konkreetne varustus on kirjeldatud seadme pakendil. Jooniseid vt graafika leheküljelt.

### Joonis A

- 1 Imivooliku ühendus
- 2 Pöördlüli
- 3 Kandekäepide
- 4 Käepideme / tarvikute hoidja parkimisasend
- 5 Filtrikassett lahtilukustusnupuga
- 6 Kaablikonks
- 7 Voolikute hoiukoht (mõlemal poolel)
- 8 Hoiustamispid
- 9 Mahutiilukk
- 10 Tüübisilt tehniliste andmetega (nt mahuti suurus)
- 11 Võrgupistikuga võrguühendusjuhe
- 12 Põrandaotsiku parkimisasend
- 13 Tarvikute pesa
- 14 Juhtrull
- 15 Filtrikott
- 16 Lamevoltfilter
- 17 Eemaldatav käepide
- 18 Imivoolik ühendusdetailiga
- 19 Imitorud 2 x 0,5 m
- 20 Vuugidüüs
- 21 Põrandadüüs

## Juhtrullide paigaldamine

1. Enne esimest kasutamist eemaldage mahutis sisu ja kinnitage juhtrullid.

### Joonis B

### Joonis C

### Joonis D

### Märkus

Roostevabast terasest torudega versioonide puhul eemaldage enne esmakordset kasutamist kaitsekübar.

## Käikuvõtmine

### Filtrikoti sisestamine

1. Voltige filtrikott täielikult lahti.

2. Paigaldage filtrikott seadmeühendusele ja vajutage see kindlalt kinni.

### Joonis E

3. Pange seadmepea peale ja lukustage.

### Joonis F

### Märkus

Peene tolmu imemiseks soovime kasutada filtrikotti.

## Monteerige voolik, torud, põrandadüüs

1. Ühendage imivoolik.

### Joonis G

2. Ühendage imivoolik käepidemega.

### Joonis H

### Märkus

Mugavaks imemiseks piiratud ruumides saab käepideme eemaldada ja tarvikud kinnitada otse imivooliku külge.

Käepideme vabastamiseks vajutage käepideme mõlema küljel halli ala ja tõmmake käepide voolikust lahti.

3. Paigaldage põrandadüüs

- Paigaldage sisestus põrandadüüsi.
- Ühendage põrandadüüs imitorudega.

### Joonis I

## Seadme käikuvõtmine

1. Pistke võrgupistik pistikupesasse.

### Joonis J

2. Seadke seadme lüli soovitud asendisse.

### Joonis K

- Asend „1 ON“: Seade lülitatakse sisse.
- Asend „0 OFF“: Seade lülitatakse välja.

## Käitamine

### TÄHELEPANU

#### Puudub lamevoltfilter

Seadmekahjustus

Töötage alati lamevoltfiltriga.

#### Märkus

Pidage filterkottide ja lamevoltfiltrite ostmisel ja paigaldamisel silmas aktuaalseid detailinumbreid.

Tarvikute ja varuosade kohta leiate informatsiooni aadressilt [www.kaercher.com](http://www.kaercher.com).

## Kuivpuhastus

### TÄHELEPANU

Külma tuha imemine

Seadmekahjustus

Imege tuhka ainult tuha eelseparaatoriga.

### TÄHELEPANU

Defektne või märg lamevoltfilter

Seadmekahjustus

Enne kasutuselevõttu kontrollige lamevoltfiltrit kahjustusi ja vajadusel vahetage see välja.

Imege ainult kuiva lamevoltfiltriga.

#### Märkus

Vahetage filtrikott aegsasti välja, kuna liiga täis filtrikott võib viga saada. Filterkoti täituvusmäär sõltub sisseimevast mustusest. Peentolmu, liiva jne korral tuleks filtrikotti sagedamini uuega asendada.

## Märgpuhastus

### TÄHELEPANU

Märgpuhastus filtrikotiga

Seadmekahjustus

Ärge kasutage märgpuhastusel filtrikotti.



## TÄHELEPANU

### Töötamine täis mahutiga

Kui mahuti on täis, sulgege ujuk imemisava ja seade töötab suurema pööretearvuga.

Lülitage seade koheselt välja ja tühjendage mahuti.

### Märkus

Kui seade kukub ümber, võib ka ujuk sulguda. Seadme uuesti imivõimeliseks muutmiseks pange seade üles, lülitage see välja, oodake 5 sekundit ja lülitage seejärel uuesti sisse.

### Käituse katkestamine

1. Seadke seadmelüliti „0 OFF“ peale. Seade lülitatakse välja.
2. Variant 1: Asetage imivooliku käepide vaheparkimisasendisse.

#### Joonis L

Variant 2: Riputage pörandadüüs parkimisasendis.

#### Joonis M

### Käituse lõpetamine

1. Seadke seadmelüliti „0 OFF“ peale. Seade lülitatakse välja.
2. Tõmmake võrgupistik välja.
3. Eemaldage seadmepea.

#### Joonis B

4. Tühjendage mahuti.

#### Joonis N

5. Ladustamisvõimalus:

#### Joonis U

### Märkus

Imivooliku saab keerata seadmepea ümber ja kinnitada voolikukrae abil seadmepea külge.

6. Ladustage seadet kuivas ja külmumiskindlas kohas.

## Hooldus ja jooksevremont

### Üldised hooldusjuhised

- Hooldage seadet ja plastist tarvikuid laiatarbe plastipuhastusvahendiga.
- Loputage mahutit ja tarvikuid vajaduse korral veega ning kuivatage enne edasikasutamist.

### Filtrikasseti/lamevoltiltri puhastamine

1. Avage filtrikassett ja keerake see välja.  
**Joonis O**
2. Eemaldage filtrikassett.  
**Joonis P**
3. Tühjendage filtrikassett prügikasti. Kui see on tugevalt määrdunud, koputage filtrikassetti vastu prügikasti serva. Lamevoltiltrit ei pea selleks filtrikassettist eemaldama.

#### Joonis Q

Vajadusel puhastage lamevoltiltrit eraldi.

4. Selleks eemaldage lamevoltiltrit filtrikassettist.

#### Joonis R

5. Puhastage lamevoltiltrit voolava vee all. Ärge hõõruge ega pintseldage.

#### Joonis S

6. Enne korduvkasutamist laske lamevoltiltril täielikult kuivada.

#### Joonis T

### Märkus

Pärast iga kasutamist soovime lamevoltiltri puhastada.

## Abi rikete korral

Riketel on tihti lihtsad põhjused, mille saate ise järgneva ülevaate abil kõrvaldada. Kahtluse korral või siin nime tamata rikete puhul pöörduge palun volitatud klienditeeninduse poole.

### Imivõimsus väheneb

Tarvikud, imivoolik või imitorud on ummistunud.

- Eemaldage ummistus sobilikku abivahendiga.

Filtrikott on täis

- Vahetage filtrikott välja.

Lamevoltiltrit on määrdunud.

- Puhastage lamevoltiltrit (vt pkt *Filtrikasseti/lamevoltiltri puhastamine*).

Lamevoltiltrit on kahjustatud.

- Vahetage lamevoltiltrit.

## Tehnilised andmed

### Märkus

Tehnilised andmed leiate tüübisildilt.

## Vispärigas norädes



Pirms uzsäkt ierices lietošanu, izlasiet šo oriģinālo lietošanas instrukciju un pievienotās drošības norādes. Rīkojieties saskaņā ar tām.

Saglabājiet abus bukletus turpmākai lietošanai vai nākamajam īpašniekam.

## Noteikumiem atbilstoša lietošana

Izmantojiet ierici tikai privātā mājaisniecībā.

Ierici, saskaņā ar šajā lietošanas instrukcijā sniegtajiem aprakstiem un drošības norādēm, ir paredzēts izmantot kā mitrās un sausās tīrīšanas putekļsūcēju.

Aukstus pelnus drīkst iesūkt tikai ar piemērotiem piederumiem.

Aizsargājiet ierici pret lietu un neuzglabāt to ārā.

### Norādījumi

*Ražotājs neatbild par iespējamām zaudējumiem, kas radušies noteikumiem neatbilstošas lietošanas vai nepareizas apkalpošanas dēļ.*

## Vides aizsardzība



Iepakojuma materiālus ir iespējams pārstrādāt atkārtoti. Utilizējiet iepakojumus videi draudzīgā veidā.



Elektriskās un elektroniskās ierīces satur noderīgus pārstrādājumu materiālus un bieži vien tādās sastāvdaļās kā baterijas, akumulatorus un eļļu, kuras to nepareizas izmantošanas vai neatbilstošas utilizācijas gadījumā var radīt potenciālu apdraudējumu cilvēku veselībai un videi. Tomēr šīs sastāvdaļas ir nepieciešamas ierīces pareizai darbībai. Ierīces, kas apzīmētas ar šo simbolu, nedrīkst izmest kopā ar sadzīves atkritumiem.

### Informācija par sastāvdaļām (REACH)

Aktuālo informāciju par sastāvdaļām atradīsiet:

[www.kaercher.com/REACH](http://www.kaercher.com/REACH)

## Piederumi un rezerves daļas

Izmantot tikai oriģinālos piederumus un oriģinālās rezerves daļas, jo tie garantē drošu un nevainojamu ierīces darbību.

Informāciju par piederumiem un rezerves daļām skatīt [www.kaercher.com](http://www.kaercher.com).

## Piegādes komplekts

Ierīces piegādes komplekts ir attēlots uz iepakojuma. Izsaņojot pārbaudiet, vai saturs ir pilnīgs. Ja trūkst piederumi vai transportēšanas laikā radušies bojājumi, lūdzu, informējiet tirgotāju.

## Garantija

Katrā valstī ir spēkā mūsu uzņēmuma atbildīgās sabiedrības izdotie garantijas nosacījumi. Garantijas termiņa ietvaros iespējamos Jūsu iekārtas darbības traucējumus mēs novērsim bez maksas, ja to cēlonis ir materiāla vai ražošanas defekts. Garantijas remonta nepieciešamības gadījumā ar pirkumu apliecinošu dokumentu griežieties pie tirgotāja vai tuvākajā pilnvarotajā klientu apkalpošanas dienestā.

(Adresi skatīt aizmugurē)

## Ierīces apraksts

Aprīkojums atšķiras atkarībā no izvēlēta modeļa. Konkrētais aprīkojums ir aprakstīts uz ierīces iepakojuma. Attēlus skatiet grafika lappusē.

### Attēls A

- 1 Sūkšanas šļūtenes pieslēgums
- 2 Grozāmais slēdzis
- 3 Nešanas rokturis
- 4 Roktura / piederumu turētāja novietošanas pozīcija
- 5 Filtra kasete ar atbloķēšanas taustiņu
- 6 Kabeļa āķis
- 7 Šļūtenju uzglabāšana (abās pusēs)
- 8 Novietošanas virsma
- 9 Tvertnes noslēgs
- 10 Tipa datu plāksnīte ar tehniskajiem datiem (piem., tvertnes izmērs)
- 11 Tīkla pieslēguma vads ar tīkla spraudni
- 12 Grīdas sprauslas novietošanas pozīcija
- 13 Piederumu ietvere
- 14 Vadības ritenis
- 15 Filtra maisiņš
- 16 Plakanrievu filtrs
- 17 Noņemams rokturis
- 18 Iesūkšanas šļūtene ar savienojuma posmu
- 19 Iesūkšanas caurules 2 x 0,5 m
- 20 Šaurā sprausla
- 21 Grīdas sprausla

## Vadības ritenīšu uzstādīšana

1. Pirms ekspluatācijas uzsākšanas no tvertnes izņemiet saturu un uzstādīt vadības ritenīšus.

### Attēls B

### Attēls C

### Attēls D

### Norādījumi

Modeļiem ar nerūsējošā tērauda caurulēm, pirms ekspluatācijas uzsākšanas, noņemt aizsargpārsegu.

## Ekspluatācijas uzsākšana

### Ievietot filtra maisiņu

1. Pilnībā atlocīt filtra maisiņu.
2. Pievienojiet filtra maisiņu ierīces savienojumam un stingri piespiediet to.

### Attēls E

3. Uzlikt un nofiksēt ierīces galvu.

### Attēls F

### Norādījumi

Smalku putekļu sūkšanai, mēs iesakām izmantot filtra maisiņu.

## Šļūtenes, cauruļu, grīdas sprauslu montāža

1. Pieslēgt iesūkšanas šļūteni.

### Attēls G

2. Iesūkšanas šļūteni savienot ar rokturi.

### Attēls H

### Norādījumi

Ērtai sūkšanai šaurās vietās rokturi var noņemt un piederumus piespiņināt tieši pie iesūkšanas šļūtenes.

Lai atvienotu rokturi, abās roktura pusēs jānospiež peļķās zonas un rokturi jānovelk no šļūtenes.

3. Uzstādīt grīdas sprauslu.

- Grīdas sprauslā ievietot lielktņi.
- Grīdas sprauslu savienot ar iesūkšanas caurulēm.

### Attēls I

## Ierīces ekspluatācijas uzsākšana

1. Iespraudiet tīkla spraudni kontaktligzdā.

### Attēls J

2. Ierīces slēdzi iestatīt vēlamajā pozīcijā.

### Attēls K

- Pozīcija "1 ON": Ierīce tiek ieslēgta.
- Pozīcija "0 OFF": Ierīce tiek izslēgta.

## Ekspluatācija

### IEVĒRĪBAI

#### Trūkst plakanrievu filtra

Iekārtas bojājumi

Vienmēr strādājiet ar ievietotu plakanrievu filtru.

#### Norādījumi

Iegādājoties un uzstādot filtra maisiņus un plakanrievu filtrus, pievērst uzmanību esošajiem daļu numuriem.

Informāciju par piederumiem un rezerves daļām skatīt [www.kaercher.com](http://www.kaercher.com).

## Sausā sūkšana

### IEVĒRĪBAI

#### Aukstu pelnu iesūkšana

Iekārtas bojājumi

Aukstos pelnus iesūkt tikai ar pelnu separatoru.

### IEVĒRĪBAI

#### Bojāts vai slapjš plakanrievu filtrs

Iekārtas bojājumi

Pirms ekspluatācijas uzsākšanas pārbaudiet, vai plakanrievu filtrs nav bojāts, un nepiec. gad. nomainiet to. Sūciet tikai ar sausu plakanrievu filtru.

#### Norādījumi

Savlaicīgi nomainīt filtra maisiņu, jo pārāk pilns filtra maisiņš var tikt bojāts. Filtra maisiņa uzpildes pakāpe ir atkarīga no uzsūktajiem netīrumiem. Smalku putekļu, smilšu utt. gadījumā filtra maisiņu ir bieži jāmaina.

## Mitrā sūkšana

### IEVĒRĪBAI

*Mitrā sūkšana ar filtra maisiņu*

*Iekārtas bojājumi*

*Mitrās sūkšanas laikā neizmantojiet filtra maisiņu.*

### IEVĒRĪBAI

*Darbība ar pilnu tvertni*

*Ja tvertne ir pilna, pludiņš noslēdz sūkšanas atveri un*

*ierīce darbojas ar paaugstinātu apgrīzietu skaitu.*

*Uzreiz izslēdziet ierīci un iztukšojiet tvertni.*

**Norādījumi**

*Ja ierīce aprīti, pludiņš arī var noslēgt sūkšanas atveri.*

*Lai ierīce atkal varētu sūkt, pieceliet to, izslēdziet to, uzgaidiet 5 sekundes un pēc tam atkal ieslēdziet.*

## Eksploatācijas pārtraukšana

1. Ierīces slēdzi iestatīt uz "0/OFF". Ierīce tiek izslēgta.
2. 1. variants: Iesūkšanas šļūtenes rokturi uzspausť vidējā novietošanas pozīcijā.

**Attēls L**

2. variants: Grīdas tīrīšanas sprauslu iekārt novietošanas pozīcijā.

**Attēls M**

## Eksploatācijas pabeigšana

1. Ierīces slēdzi iestatīt uz "0/OFF". Ierīce tiek izslēgta.
2. Izvilkt tīkla spraudni.
3. Noņemt ierīces galvu.

**Attēls B**

4. Iztukšojiet tvertni.

**Attēls N**

5. Uzglabāšanas iespēja:

**Attēls U**

**Norādījumi**

*Iesūkšanas šļūteni var aptīt ap ierīces galvu un piestiprināt pie ierīces galvas ar šļūtenes atloka starpniecību.*

6. Ierīci uzglabāt sausā un pret salu drošā telpā.

## Kopšana un apkope

### Vispārīgas kopšanas norādes

- Ierīces un piederumu plastmasas daļas kopt ar parastu plastmasas kopšanai paredzētu līdzekli.
- Vajadzības gadījumā izskalot tvertni un piederumus ar ūdeni un ļaut nožūt pirms turpmākās lietošanas.

### Filtera kasetes / plakanrievu filtra tīrīšana

1. Atfiksēt un izstumt filtra kaseti.

**Attēls O**

2. Izņemt filtra kaseti.

**Attēls P**

3. Iztukšot filtra kaseti atkritumu tvertnē. Ja filtra kasete ir ļoti netīra, filtra kasetei pasist pret atkritumu tvertnes malu. Plakanrievu filtrs šim nolūkam nav jāizņem no filtra kasetes.

**Attēls Q**

Nepieciešamības gadījumā plakanrievu filtru notīrīt atsevišķi.

4. Šim nolūkam plakanrievu filtru izņemt no filtra kasetes.

**Attēls R**

5. Plakanrievu filtru iztīrīt zem tekoša ūdens. Neberzt un netīrīt ar suku.

**Attēls S**

6. Pirms atkārtotas izmantošanas ļaut plakanrievu filtram pilnībā nožūt.

**Attēls T**

**Norādījumi**

*Pēc katras lietošanas reizes ieteicams plakanrievu filtru notīrīt.*

## Palīdzība traucējumu gadījumā

Traucējumu cēloņi bieži vien ir vienkārši un tos ar turpmākā pārskata palīdzību var novērst pašu spēkiem. Šaubu vai nenorādītu traucējumu gadījumā, lūdzu, vērsieties autorizētā klientu servisā.

**Sūkšanas jaudas samazināšanās**

Piederumi, iesūkšanas šļūtene vai iesūkšanas caurules ir nosprostatas.

- Atbrīvoties no nosprostošanas, izmantojot piemērotu palīg līdzekli.

Filtera maisiņš ir pilns

- Nomainīt filtra maisiņu.

Plakanrievu filtrs ir netīrs.

- Iztīrīt plakanrievu filtru (skatīt nodaļu *Filtera kasetes / plakanrievu filtra tīrīšana*).

Plakanrievu filtrs ir bojāts.

- Nomainīt plakanrievu filtru.

## Tehniskie dati

**Norādījumi**

*Tehniskie dati atrodas uz tipa datu plāksnītes.*

## Bendrosios norodos



Priekš pradēdami naudoties prietaisu, perskaitykite šią originalią naudojimo instrukciją ir pridėdamus saugos

nurodymus. Laikykites jų.

Išsaugokite abi knygeles vėlesniam naudojimui arba kitam prietaiso savininkui.

## Numatomasis naudojimas

Šį įrenginį naudokite tik privačioms reikmėms.

Remiantis šioje eksploataavimo instrukcijoje pateiktais aprašymais ir saugos nurodymais prietaisą galima naudoti kaip sausosio ir šlapiosio siurbimo siurbį.

Šaltus pelenus galima išsiurbti tik naudojant tinkamą priedą.

Saugokite prietaisą nuo lietaus ir nelaikykite jo lauke.

**Pastaba**

*Gamintojas neatsako už galimą žalą, jeigu ji padaroma prietaisą naudojant netinkamai arba ne pagal paskirtį.*

## Aplinkos apsauga



Pakuotės medžiagos gali būti perdirbamos. Pakuotės atliekas sutvarkykite tausodami aplinką.



Elektros ir elektroniuose prietaisuose būna vertingų perdirbamų medžiagų ir dažnai tokių dalių, su kuriomis netinkamai elgiantis arba netinkamai jas pašalinus gali kilti pavojus žmonių sveikatai ir aplinkai. Tačiau norint tinkamai eksploatuoti įrenginį šios dalyb būtinos. Šiuo simboliu pažymėtus įrenginius draudžiama šalinti su buitinėmis atliekomis.

**Pastabos dėl sudėtinų medžiagų (REACH)**

Naujausią informaciją apie sudėtinės medžiagas rasite: [www.kaercher.com/REACH](http://www.kaercher.com/REACH)

## Priedai ir atsarginės dalys

Naudokite tik originalius priedus ir originalas atsargines dalis – taip užtikrinsite, kad įrenginys veiktų patikimai ir be trikčių.

Informaciją apie priedus ir atsargines dalis rasite svetainėje [www.kaercher.com](http://www.kaercher.com).

## Komplektacija

Įrenginio tiekiamo komplekto sudėtis parodyta ant pakuotės. Išpakavę patikrinkite, ar yra visos įrenginio detalės. Jei trūksta priedų arba yra transportavimo pažeidimų, praneškite apie tai pardavėjui.

## Garantija

Kiekvienoje šalyje galioja mūsų įgaliotų pardavėjų nustatytos garantijos sąlygos. Galimus įrenginio gedimus garantijos galiojimo laikotarpiu pašalinsime nemokamai, jei tokių gedimų priežastis buvo netinkamos medžiagos ar gamybos defektai. Dėl garantinių gedimų šalinimo kreipkitės į savo pardavėją arba artimiausią klientų aptarnavimo tarnybą pateikdami pirkiną patvirtintą kasos kvitą.

(Adresą rasite kitoje pusėje)

## Prietaiso aprašymas

Atsižvelgiant į pasirinktą modelį konstrukcija gali skirtis. Konkreті konstrukcija aprašyta ant prietaiso pakuotės. Paveikslai pateikti grafikų puslapyje.

### Paveikslas A

- ① Siurbimo žarnos jungtis
- ② Sukamasis jungiklis
- ③ Nešiojimo rankena
- ④ Statymo padėties rankena / priedų laikiklis
- ⑤ Filtrų kasetė su blokavimo panaikinimo mygtuku
- ⑥ Kabelio kabliukai
- ⑦ Žarnų laikiklis (abiejose pusėse)
- ⑧ Padėjimo paviršius
- ⑨ Talpyklos dangtis
- ⑩ Identifikacinė plokštelė su techniniais duomenimis (pvz., talpyklos dydis)
- ⑪ Maitinimo tinklo laidas su tinklo kištuku
- ⑫ Stovėjimo padėties grindų valymo antgalis
- ⑬ Priedų laikiklis
- ⑭ Kreipiamasis ratukas
- ⑮ Filtrų maišelis
- ⑯ Plokščiasis klostuotas filtras
- ⑰ Nuimamoji rankena
- ⑱ Siurbimo žarna su jungtimi
- ⑲ Siurbimo vamzdžiai 2 × 0,5 m
- ⑳ Siūlių valymo antgalis
- ㉑ Grindų valymo antgalis

## Sumontuokite pasukamus ratukus

1. Prieš pradėdami eksploatuoti išimkite turinį iš talpyklos ir pritvirtinkite ratukus.

### Paveikslas B

### Paveikslas C

### Paveikslas D

### Pastaba

*Jei tai versija su nerūdijančio plieno vamzdeliais, prieš pirmą kartą naudojant privaloma nuimti apsauginį dangtelį.*

## Eksploatavimo pradžia

### Įdėkite filtro maišelį

1. Visiškai išskleiskite filtro maišelį.
2. Pritvirtinkite filtro maišelį prie prietaiso jungties ir tvirtai prispauskite.

### Paveikslas E

3. Uždėkite ir užfiksuokite siurbimo galvutę.

### Paveikslas F

### Pastaba

*Siurbti smulkias dulkes rekomenduojame naudoti filtro maišelį.*

## Montuokite žarną, vamzdžius, grindų valymo antgalį

1. Prijunkite įsiurbimo žarną.
2. Siurbimo žarną sujunkite su rankena.

### Paveikslas G

### Paveikslas H

### Pastaba

*Patogiam siurbimui ankštose vietose rankeną galima nuimti, o priedus pritvirtinti tiesiai prie įsiurbimo žarnos. Norėdami atleisti rankeną, paspauskite pilkas zonas abiejose rankenos pusėse ir nuimkite rankeną nuo žarnos.*

3. Sumontuokite grindų valymo antgalį.

- Į grindų valymo antgalį įmontuokite įdėklą.

- Grindų valymo antgalį sujunkite su siurbimo vamzdiu.

### Paveikslas I

## Prietaiso naudojimas

1. Įkiškite tinklo kištuką į kištukinę dėžutę.
2. Prietaiso rankeną nustatykite į norimą padėtį.

### Paveikslas K

- „1 J.“ padėtis: Prietaisas bus įjungtas.

- „0 IŠJ.“ padėtis: Prietaisas bus išjungtas.

## Eksploatavimas

### DĖMESIO

*Trūksta plokščiojo klostuoto filtro*

*Prietaiso pažeidimai*

*Visada dirbkite įdėję plokščiąjį klostuotą filtrą.*

### Pastaba

*Pirkdami ir montuodami filtrų maišelius ir kasetinius filtrus, atkreipkite dėmesį į esamus dalių numerius.*

*Informaciją apie priedus ir atsargines dalis rasite svetainėje [www.kaercher.com](http://www.kaercher.com).*

## Sausasis siurbimas

### DĖMESIO

*Šaltų pelenų siurbimas*

*Prietaiso pažeidimai*

*Šaltus pelenus siurbkite tik su išankstiniu pelenų skirtuvu.*

## DĒMESIO

*Sugedēs arba plokščiasis klostuotas filtras yra sušlapęs*

*Prietaiso pažeidimai*

*Prieš pradėdami eksploatuoti, patikrinkite, ar plokščiasis klostuotas filtras nėra pažeistas, jei reikia, jį pakeiskite.*

*Siurbkite tik sausu plokščiuoju klostuotu filtru.*

### Pastaba

*Tinkamu laiku pakeiskite filtro maišelį, nes pernelyg pripildytas filtro maišelis gali būti pažeistas. Filtro maišelio užpildymą lemia susiurbti nešvarumai. Siurbiant smulkią dulkes, smėlį ir pan., filtro maišelis keičiamas dažniau.*

## Šlapiasis siurbimas

## DĒMESIO

*Šlapiasis siurbimas su filtro maišeliu*

*Prietaiso pažeidimai*

*Naudodami šlapiąjį siurbimą nenaudokite filtro maišelio.*

## DĒMESIO

*Eksploatavimas su pilna talpykla*

*Kai talpykla pilna, plūdė uždaro siurbimo angą ir prietaisas veikia padidintu sūkių dažniu.*

*Prietaisą iš karto išjunkite ir ištuštinkite talpyklą.*

### Pastaba

*Jei prietaisas nuvirstų, plūdė taip pat gali uždaryti. Kad prietaisas vėl būtų tinkamas siurbti, pastatykite jį, išjunkite, palaukite 5 sekundes ir vėl įjunkite.*

## Eksploatavimo nutraukimas

1. Prietaiso jungiklį nustatykite į padėtį „0 / IŠJ“.  
Prietaisas bus išjungtas.
2. 1 variantas: Siurbimo žarnos rankeną įstatykite į tarpinę statymo padėtį.  
**Paveikslas L**  
2 variantas: Grindų valymo antgalį pakabinkite laikymo padėtyje.  
**Paveikslas M**

## Eksploatavimo užbaigimas

1. Prietaiso jungiklį nustatykite į padėtį „0 / IŠJ“.  
Prietaisas bus išjungtas.
2. Ištraukite tinklo kištuką.
3. Nuimkite prietaiso galvutę.  
**Paveikslas B**
4. Ištuštinkite talpyklą.  
**Paveikslas N**
5. Sandėliavimo galimybe:  
**Paveikslas U**

### Pastaba

*Siurbimo žarną galima apvynioti aplink prietaiso galvutę ir prie prietaiso galvutės pritvirtinti žarnos antkakliu.*

6. Prietaisą sandėliuokite sausoje ir nuo šalčio apsaugotoje vietoje.

## Techninė priežiūra ir eksploatacinės parengties užtikrinimas

### Bendrosios priežiūros instrukcijos

- Prietaisą ir plastikinius priedus valykite įprastu plastikiniu skirtu valikliu.
- Jeigu būtina, talpyklą ir priedus praplaukite vandenių ir išdžiovinkite prieš tolesnį naudojimą.

## Filtro kasetės / plokščiojo klostuoto filtro valymas

1. Panaikinkite filtro kasetės blokavimą ir ją išskleiskite.  
**Paveikslas O**
  2. Išimkite filtro kasetę.  
**Paveikslas P**
  3. Filtro kasetę ištuštinkite į šiukšliadėžę. Jeigu filtro kasetė yra labai nešvari, prispauskite ją prie šiukšliadėžės krašto. Plokščiojo klostuoto filtro nereikia išimti iš filtro kasetės.  
**Paveikslas Q**
- Jeigu būtina, plokščiąjį klostuotą filtrą išvalykite atskirai.
4. Kad plokščiasis klostuotas filtras būtų išvalytas, jį išimkite iš filtro kasetės.  
**Paveikslas R**
  5. Plokščiąjį klostuotą filtrą išplaukite tekančiu vandeniu. Neleidžiamarinti ir valyti šepetėčiu.  
**Paveikslas S**
  6. Prieš imdamiesi naudoti plokščiąjį klostuotą filtrą, kruopščiai jį išdžiovinkite.  
**Paveikslas T**

### Pastaba

*Plokščiąjį klostuotą filtrą rekomenduojame išvalyti po kiekvieno naudojimo.*

## Pagalba trikčių atveju

Gedimų priežastys dažnai yra paprastos, kurias nesunkiai pašalinsite pasinaudoję šia apžvalga. Kilus abejonių arba atsiradus čia nenurodytų gedimų, kreipkitės į įgaliotą klientų aptarnavimo tarnybą.

### Mažėja siurbimo galia

Priedas, siurbimo žarna ar siurbimo vamzdziai yra užsikimšę.

- Kamšatį pašalinkite naudodami tinkamą pagalbinę priemonę.

Filtro maišelis pripildytas iki galo

- Pakeiskite filtro maišelį.

Plokščiasis klostuotas filtras yra užterštas.

- Plokščiojo klostuoto filtro valymas (žr. skyrių *Filtro kasetės / plokščiojo klostuoto filtro valymas*).

Plokščiasis klostuotas filtras yra pažeistas.

- Pakeiskite plokščiąjį klostuotą filtrą.

## Techniniai duomenys

### Pastaba

*Techniniai duomenys pateikti identifikacinėje plokštelėje.*

## Загальні вказівки



Перед першим використанням пристрою ознайомитись з цією оригінальною інструкцією з експлуатації та вказівками з техніки безпеки, що додаються. Діяти відповідно до них. Зберігати обидві брошури для подальшого використання або для наступного власника.

## Використання за призначенням

Пристрій слід використовувати виключно в домашньому господарстві.

Пристрій призначений для використання як пилосос для сухого та вологого прибирання відповідно до опису та вказівок з техніки безпеки, наведених у цій інструкції з експлуатації.

Збирати холодну золу можна лише за допомогою відповідного приладдя.

Захищати пристрій від дощу і не зберігати пристрій на відкритому повітрі.

#### **Вказівка**

*Виробник не несе відповідальності за будь-які пошкодження, що виникли внаслідок використання не за призначенням або неправильної експлуатації.*

## **Охорона довкілля**



Пакувальні матеріали придатні до вторинної переробки. Упаковку необхідно утилізувати без шкоди для довкілля.



Електричні та електронні пристрої найчастіше містять цінні матеріали, які придатні до вторинної переробки, та компоненти, такі як батареї, акумулятори чи мастило, які у разі неправильного поводження з ними або неправильної утилізації можуть створити потенційну небезпеку для здоров'я людини та довкілля. Однак ці компоненти необхідні для належної експлуатації пристрою. Пристрої, позначені цим символом, забороняється утилізувати разом із побутовим сміттям.

#### **Вказівки щодо компонентів (REACH)**

Актуальні відомості про компоненти наведені на сайті: [www.kaercher.com/REACH](http://www.kaercher.com/REACH)

## **Приладдя та запасні деталі**

Слід використовувати лише оригінальне приладдя та оригінальні запасні частини, тому що саме вони гарантують безпечну та безперебійну експлуатацію пристрою.

Інформація щодо приладдя та запасних частин міститься на сайті [www.kaercher.com](http://www.kaercher.com).

## **Комплект поставки**

Комплектація пристрою зазначена на упаковці. Під час розпакування пристрою перевірити комплектацію. У разі нестачі приладдя або ушкодження, отриманих під час транспортування, слід повідомити про це торговельній організації, яка продала пристрій.

## **Гарантія**

У кожній країні діють відповідні гарантійні умови, встановлені уповноваженою організацією збуту нашої продукції в цій країні. Можливі несправності приладу протягом гарантійного строку ми усуваємо безкоштовно, якщо причина несправності полягає в дефектах матеріалів або виробничому браку. У разі виникнення претензій протягом гарантійного строку прохання звертатися, маючи при собі чек про покупку, до торговельної організації, що продала продукт, або до найближчої уповноваженої служби сервісного обслуговування.

(Адреси див. на звороті)

## **Опис пристрою**

Комплектація відрізняється в залежності від обраної моделі. Опис певної комплектації наведено на упаковці пристрою.

Рисунки див. на сторінці з зображеннями.

#### **Малюнок А**

- 1 Патрубок для всмоктувального шланга
- 2 Поворотний перемикач
- 3 Ручка для перенесення

- 4 Паркувальне положення ручки/відсік для приладдя
- 5 Фільтрувальна касета з кнопкою розблокування
- 6 Гачок для кабелю
- 7 Зберігання шланга (з обох сторін)
- 8 Зона для зберігання
- 9 Замок контейнера
- 10 Заводська табличка із технічними характеристиками (наприклад, розмір контейнера)
- 11 Мережевий кабель зі штепсельною вилкою
- 12 Паркувальне положення насадки для підлоги
- 13 Відсік для приладдя
- 14 Напрямний ролик
- 15 Фільтрувальний мішок
- 16 Плоский складчастий фільтр
- 17 Знімна ручка
- 18 Всмоктувальний шланг з сполучною деталлю
- 19 Всмоктувальні трубки 2 x 0,5 м
- 20 Щілинна насадка
- 21 Насадка для підлоги

## **Встановлення напрямних роликів**

1. Перед першим введенням в експлуатацію витягти вміст з контейнера і встановити напрямні ролики.

#### **Малюнок В**

#### **Малюнок С**

#### **Малюнок D**

#### **Вказівка**

*Для версій з трубами з нержавіючої сталі перед першим введенням в експлуатацію зняти захисний ковпачок.*

## **Введення в експлуатацію**

### **Встановлення фільтрувального мішка**

1. Повністю розгорнути фільтрувальний мішок.
2. Встановити фільтрувальний мішок на роз'єм пристрою та міцно придавити.

#### **Малюнок Е**

3. Встановити і заблокувати верхню частину пристрою.

#### **Малюнок F**

#### **Вказівка**

*Ми рекомендуємо використовувати фільтрувальний мішок для збору дрібного пилю.*

### **Встановлення шланга, трубки, насадки для підлоги**

1. Приєднати всмоктувальний шланг.  
**Малюнок G**
2. Приєднати всмоктувальний шланг до ручки.  
**Малюнок H**

#### **Вказівка**

*Для зручності збору в обмеженому просторі ручку можна зняти, а приладдя прикріпити безпосередньо до всмоктувального шланга.*

Для зняття ручки натиснути на сірі ділянки з обох боків ручки і від'єднати ручку від шланга.

### 3. Встановити насадку для підлоги.

- Вставити вставку в насадку для підлоги.
- З'єднати насадку для підлоги зі всмоктувальними трубками.

#### Малюнок І

### Експлуатація

#### 1. Вставити штепсельну вилку в розетку.

##### Малюнок J

#### 2. Встановити вимикач пристрою в потрібне положення.

##### Малюнок K

- Положення «1 ON»: пристрій вмикається.
- Положення «0 OFF»: пристрій вимикається.

### Експлуатація

## УВАГА

### Відсутність плоского складчастого фільтра

Пошкодження пристрою

Працювати завжди слід тільки з встановленим плоским складчастим фільтром.

#### Вказівка

При покупці та встановленні фільтрувальних мішків і плоских складчастих фільтрів необхідно звертати увагу на актуальність номерів деталей. Інформація щодо приладдя та запасних частин міститься на сайті [www.kaercher.com](http://www.kaercher.com).

### Сухе прибирання

## УВАГА

### Збирання холодної золи

Пошкодження пристрою

Збирати холодну золу тільки за допомогою попереднього відділювача золи.

## УВАГА

### Несправний або вологий плоский складчастий фільтр

Пошкодження пристрою

Перед уведенням в експлуатацію слід перевірити плоский складчастий фільтр на наявність пошкоджень і при необхідності замінити його.

Збирати тільки із застосуванням сухого плоского складчастого фільтра.

#### Вказівка

Своєчасно замінювати фільтрувальний мішок, так як переповнений фільтрувальний мішок може бути пошкоджений. Ступінь наповнення фільтрувального мішка залежить від пилу, що всмоктується. Під час прибирання дрібного пилу, піску й подібних речовин фільтрувальний мішок треба міняти частіше.

### Вологе прибирання

## УВАГА

### Вологе прибирання з фільтрувальним мішком

Пошкодження пристрою

Під час вологого прибирання забороняється використовувати фільтрувальний мішок.

## УВАГА

### Експлуатація з повним контейнером

Коли контейнер заповнюється, поплавець закриває всмоктувальний отвір, і пристрій починає працювати на збільшених обертах. негайно вимкніть пристрій і спорожніть контейнер.

#### Вказівка

Якщо пристрій перевернеться, поплавок також може закритися. Щоб повернути пристрою функцію всмоктування вологи, встановити пристрій, вимкнути його, зачекати 5 секунд, а потім знову увімкнути його.

### Переривання роботи

#### 1. Встановити вимикач на «0 OFF».

Пристрій вимикається.

#### 2. Версія 1: вставити ручку всмоктувального шланга в проміжне паркувальне положення.

##### Малюнок L

Версія 2: встановити насадку для підлоги в паркувальне положення.

##### Малюнок M

### Завершення роботи

#### 1. Встановити вимикач на «0 OFF».

Пристрій вимикається.

#### 2. Витягти штепсельну вилку з розетки.

#### 3. Зняти верхню частину пристрою.

##### Малюнок B

#### 4. Випорожнити контейнер.

##### Малюнок N

#### 5. Можливість зберігання:

##### Малюнок U

#### Вказівка

всмоктувальний шланг можна обернути навколо верхньої частини пристрою і прикріпити до верхньої частини пристрою за допомогою манжети для шланга.

#### 6. Зберігати пристрій у сухому місці, захищеному від морозу.

## Догляд та технічне обслуговування

### Загальні вказівки щодо догляду

- Очищувати пристрій та приладдя з пластмаси за допомогою стандартних засобів для чищення виробів з пластмаси.
- Якщо необхідно, промити контейнер та приладдя водою та просушити перед подальшим використанням.

### Очищення фільтрувальної касети/ плоского складчастого фільтра

#### 1. Розблокувати і відкинути фільтрувальну касету.

##### Малюнок O

#### 2. Витягти фільтрувальну касету.

##### Малюнок P

#### 3. Спорожнити фільтрувальну касету над відром для сміття. При більш сильному забрудненні вибити фільтрувальну касету об край відра для сміття. При цьому плоский складчастий фільтр не потрібно виймати з фільтрувальної касети.

##### Малюнок Q

При необхідності очистити плоский складчастий фільтр окремо.

#### 4. Для цього виїняти плоский складчастий фільтр з фільтрувальної касети.

##### Малюнок R

#### 5. Промити плоский складчастий фільтр під проточною водою. Не терти й не чистити щіткою.

##### Малюнок S

#### 6. Перед повторним використанням дати фільтру повністю висохнути.

##### Малюнок T

## Вказівка

Ми рекомендуємо чистити плоский складчастий фільтр після кожного застосування.

## Допомога в разі несправностей

Несправності часто мають просту причину, яку можна усунути самостійно за допомогою інструкцій, наведених нижче. За наявності сумнівів або в разі неназваних несправностей слід звертатися до авторизованої сервісної служби.

### Зниження потужності всмоктування

Приладдя, всмоктувальний шланг або всмоктувальні трубки засмічені.

- Видалити засмічення за допомогою придатного допоміжного засобу.

Фільтрувальний мішок повний

- Замінити фільтрувальний мішок.

Плоский складчастий фільтр забруднений.

- Очистити плоский складчастий фільтр (див. главу *Очищення фільтрувальної касети/ плоского складчастого фільтру*).

Плоский складчастий фільтр пошкоджений.

- Замінити плоский складчастий фільтр.

## Технічні характеристики

### Вказівка

Технічні характеристики можна знайти на заводській таблиці.

## Жалпы нұсқаулар



Құрылғыны алғаш рет қолданбас бұрын, осы пайдалану жөніндегі түпнұсқа нұсқаулық пен берілген қауіпсіздік жөніндегі нұсқауларды оқып шығыңыз. Оларға сай әрекет етіңіз.

Екі кітапшаны да әрі қарай пайдалану немесе келесі иесі үшін сақтап қойыңыз.

## Мақсатына сәйкес қолдану

Құрал жеке үй шаруашылығында пайдалануға ғана арналған.

Құрылғы осы пайдалану нұсқаулығында келтірілген сипаттамаларға және қауіпсіздік техникасы нұсқауларына сәйкес ылғалды және құрғақ шаңсорғыш ретінде пайдалануға арналған.

Суық күлді тек қолайлы аксессуарлардың көмегімен соруға болады.

Құрылғыны жаңбырдан қорғаңыз және оны ашық жерде сақтамаңыз.

### Нұсқау

*Өндіруші дұрыс пайдаланбау немесе дұрыс жұмыс жасамау салдарынан болған зақым үшін жауапкершілік көтермейді.*

## Қоршаған ортаны қорғау



Орауыш материалдарын утилизациялауға болады. Орауыштарды қоршаған ортаға қауіпсіз түрде утилизациялаңыз.



Электрлік және электрондық бұйымдардың құрамында қате қолдану немесе утилизациялау нәтижесінде адам

денсаулығына және қоршаған ортаға қауіп төндіруі ықтимал, құнды қайта өңделмелі материалдар және батареялар, аккумуляторлар немесе май сияқты бөлшектер жиі кездеседі. Алайда, аталмыш бөлшектер бұйымды тиісінше пайдалану үшін қажет болады. Осы таңбамен

белгіленген бұйымдарды үй қоқыстарымен бірге тастауға болмайды.

### Құрамдағы заттар бойынша нұсқаулар (REACH)

Бұйымның құрамындағы заттар туралы соңғы мәліметтер төмендегі мекенжай бойынша қолжетімді: [www.kaercher.com/REACH](http://www.kaercher.com/REACH)

## Керек-жарақ және қосалқы бөлшектер

Тек түпнұсқалы керек-жарақ немесе қосалқы бөлшектерді пайдаланыңыз, себебі ол құралдың қауіпсіз және апатсыз жұмыс істеуіне кепілдік болады.

Керек-жарақтар мен қосалқы бөлшектер туралы ақпарат [www.kaercher.com](http://www.kaercher.com) веб-сайтында қолжетімді.

## Жеткізілім жинағы

Бұйымның жеткізілім жинағы орауыштың үстінде көрсетілген. Бұйымды орауыштан шығарғанда жинақтың толықтығын тексеріп шығыңыз. Керек-жарақтар жетіспеген немесе тасымалдау кезінде зақымдар тиген жағдайда, дилеріңізге хабарласыңыз.

## Кепілдік

Әр елде жергілікті дистрибьюторлар берген кепілдік шарттары қолданылады. Бұйымда материалдық немесе өндірістік ақаулар анықталған жағдайда, ықтимал ақауларды кепілдік мерзімі ішінде ақысыз жөндейміз. Кепілдік мерзіміне наразылықтарыңыз болса, бұйымды сатқан сауда мекемесіне немесе жақындағы өкілетті қызмет көрсету орнына түбіртекті көрсетіп хабарласыңыз. (Мекенжайы артық жағында берілген)

Өндірілген күні көрсетілген түр кестесінде шифрланған.

Жеке сандардың мағынасы келесідей болады:

Мысалы: 30190

- 3 Өндірілген жылы
- 0 Өндірілген ғасыры
- 1 Өндірілген онжылдық
- 9 Өндірілген айының екінші саны
- 0 Өндірілген айының бірінші саны

Сонымен бұл мысалда 30190 коды 09 / (2) 013 өндірілген күнін білдіреді.

## Құрылғының сипаттамасы

Таңдалған модельге байланысты жабдықта айырмашылықтар бар. Құрылғының қаптамасында нақты жабдық сипатталған.

Суреттерді графикалық беттен қараңыз.

### Сурет А

- ① Сору құбыршегі
- ② Айналмалы қосқыш
- ③ Жылжытуға арналған сап
- ④ Тұрақ күйінің тұтқасы/аксессуарлар ұстағыш
- ⑤ Құлпын ашу батырмасы бар сүзгі кассетасы
- ⑥ Кабельдік ілмек
- ⑦ Шлангты сақтау (екі жағынан)
- ⑧ Сақтауға арналған орын



- ⑨ Контейнерді жабу
- ⑩ Техникалық деректері бар зауыттық тақтайша (мысалы, контейнер өлшемі)
- ⑪ Желілік істікшесі бар желілік байланыстырғыш кабель
- ⑫ Тұрақ күйіндегі еден саптамасы
- ⑬ Қосалқы құралдарды сақтау
- ⑭ Бағыттауыш шығыршық
- ⑮ Қол сүзгі
- ⑯ Теріс бүктелген сүзгі
- ⑰ Алынбалы тұтқа
- ⑱ Қосқышы бар сорғыш шланг
- ⑲ Сорғыш құбырлар 2 x 0,5 м
- ⑳ Саңылаулы саптама
- ㉑ Еден саптамасы

## Айналмалы роликтерді орнатыңыз

1. Бірінші қолданар алдында контейнердің ішіндегісін алып тастап, айналмалы роликтерді орнатыңыз.

**Сурет В**

**Сурет С**

**Сурет D**

### Нұсқау

Тот баспайтын болаттан жасалған түтіктері бар нұсқаларда бірінші рет қолданар алдында қорғаныс қақпағын алыңыз.

## Пайдалануға енгізу

### Сүзгілеу қапшығын салыңыз

1. Сүзгілеу қапшығын толығымен ашыңыз.
2. Сүзгілеу қапшығын құрылғының келтеқосқышына бекітіп, оны мықтап басыңыз.

**Сурет Е**

3. Құрылғының басын орнатып, оны бекітіңіз.

**Сурет F**

### Нұсқау

Ұсақ шаңды кетіру үшін сүзгі қапшығын қолдануды ұсынамыз.

### Шлангіні, құбырлар, еден саптамасын орнату

1. Сору шлангісін жалғаңыз.
2. Сору шлангісін тұтқаға жалғаңыз.

**Сурет H**

### Нұсқау

Шектеулі кеңістікте шаңсорғышты ыңғайлы ету үшін тұтқаны алып тастауға болады, ал аксессуарлар сорғыш шланға тікелей бекітіледі. Тұтқаны босату үшін тұтқаның екі жағындағы сұр жерлерді басып, шлангтан тұтқаны алыңыз.

3. Еден саптамасын орнатыңыз.

- Еден саптамасына кірістіруді орнатыңыз.
- Еден саптамасын сорғыш құбырларға қосыңыз.

**Сурет I**

## Құрылғыны іске қосыңыз

1. Ашаны розеткаға салыңыз.

**Сурет J**

2. Құрылғының қосқышын қажетті күйге қойыңыз.

**Сурет K**

- «1 ON» позициясы: Құрылғы қосылады.
- «0 OFF» позициясы: Құрылғы өшіріледі.

## Пайдалану

### НАЗАР АУДАРЫҢЫ

*Тегіс бүктелген сүзгі жоқ*

*Құрылғыны зақымдау қаупі*

*Әрқашан тегіс бүктелген сүзгі орнатылған күйде жұмыс жасаңыз.*

### Нұсқау

*Сүзгілеу қапшықтары мен тегіс бүктелген сүзгілерді сатып алу және орнату кезінде бөлшектердің нақты нөмірлеріне назар аударыңыз.*

*Керек-жарактар мен қосалқы бөлшектер туралы ақпарат [www.kaercher.com](http://www.kaercher.com) веб-сайтында қолжетімді.*

## Құрғақ сору

### НАЗАР АУДАРЫҢЫ

*Суық күлді сору*

*Құрылғыны зақымдау қаупі*

*Суық күлді тек күлді алдын ала бөлгішпен сорыңыз.*

### НАЗАР АУДАРЫҢЫ

*Ақаулы немесе дымқыл тегіс бүктелген сүзгі*

*Құрылғыны зақымдау қаупі*

*Пайдалануға берер алдында тегіс бүктелген*

*сүзгінің зақымдалмағанын тексеріңіз және қажет болған жағдайда оны ауыстырыңыз.*

*Құрғақ тегіс бүктелген сүзгімен ғана сорыңыз.*

### Нұсқау

*Сүзгі қабын уақтылы ауыстырыңыз, өйткені толып кеткен сүзгі қабы зақымдалуы мүмкін.*

*Сүзгілеу қапшығының толу дәрежесі сорылатын кірге байланысты. Сүзгі қабын ұсақ шаң, құм және т.б. жағдайда жиі ауыстыру керек.*

## Ылғалды сору

### НАЗАР АУДАРЫҢЫ

*Сүзгі қабымен ылғалды сору*

*Құрылғыны зақымдау қаупі*

*Ылғалды сору кезінде сүзгі қапшығын пайдаланбаңыз.*

### НАЗАР АУДАРЫҢЫ

*Толық контейнермен жұмыс істеу*

*Контейнер толтырылған кезде, қалқыма*

*сорғыштың саңылауларын жабады және құрылғы жоғары жылдамдықта жұмыс істейді.*

*Құрылғыны дереу сөндіріп, контейнерді босатыңыз.*

### Нұсқау

*Егер құрылғы құлап кетсе, қалтқы да жабылуы мүмкін. Құрылғыны қайтадан сіңіргіш ету үшін оны орнатыңыз, өшіріңіз, 5 секунд күтіп, қайта қосыңыз.*

## Жұмысты тоқтату

1. Құрылғының қосқышын «0 OFF» күйіне қойыңыз. Құрылғы өшіріледі.

2. 1-нұсқа: Сорғыш шлангтың тұтқасын аралық тұрақ күйіне қойыңыз.  
**Сурет L**  
2-нұсқа: Еден саптамасын тұрақ күйіне қойыңыз.  
**Сурет M**

### Жұмыстың аяқталуы

- Құрылғының қосқышын «0 OFF» күйіне қойыңыз. Құрылғы өшіріледі.
- Ашаны суырып алыңыз.
- Құрылғының басын алыңыз.  
**Сурет B**
- Контейнерді босатыңыз.  
**Сурет N**
- Сақтау нұсқасы:  
**Сурет U**

### Нұсқау

*Сорғыш шлангты құрылғының басына орап, шланг мойнының көмегімен құрылғының басына бекітуге болады.*

- Құрылғыны құрғақ және аяздан қорғалған бөлмеде сақтаңыз.

## Күтім және техникалық қызмет көрсету

### Күтім туралы жалпы нұсқаулар

- Құрылғы мен пластикалық аксессуарларға күтім жасау үшін сатылатын пластикалық тазартқышты қолданыңыз.
- Қажет болса, контейнер мен аксессуарларды сумен шайып, қайта қолданар алдында құрғатыңыз.

### Сүзгі кассетасын/тегіс бүктелген сүзгіні тазалаңыз

- Сүзгі кассетасының құлпын ашып, оны бүктеп қойыңыз.  
**Сурет O**
- Сүзгі кассетасын алыңыз.  
**Сурет P**
- Сүзгі кассетасын қоқыс жәшігіне босатыңыз. Егер ол қатты ластанған болса, сүзгі кассетасын қоқыс жәшігінің шетіне тигізіңіз. Тегіс бүктелген сүзгіні сүзгі кассетасынан алып тастаудың қажеті жоқ.  
**Сурет Q**

Қажет болса, тегіс бүктелген сүзгіні бөлек тазалаңыз.

- Ол үшін тегіс бүктелген сүзгіні сүзгі кассетасынан алыңыз.  
**Сурет R**

- Тегіс бүктелген сүзгіні су ағысының астында жуып алыңыз. Сүртпеніз және щеткамен тазаламаңыз.  
**Сурет S**

- Қайта қолданар алдында тегіс бүктелген сүзгіні толығымен құрғатыңыз.  
**Сурет T**

### Нұсқау

*Тегіс бүктелген сүзгіні әр қолданғаннан кейін тазартуға кеңес береміз.*

## Ақаулар кезіндегі көмек

Ақаулардың себептері көп жағдайда келесі шолуды пайдалану арқылы өздігінен жоюға болатындай қарапайым болады. Күдіктер болса немесе осы

жерде көрсетілмеген ақаулар болған кезде, ресми сервис орталығына хабарласыңыз.

### Сору қуатын азайту

Аксессуарлар, сорғыш шланг немесе сорғыш түтіктер бұғатталған.

- Қоқымдарды сәйкес келетін қосалқы құралдармен алып тастаңыз.

Сүзгі қапшығы тым толы

- Сүзгі қапшығын орнына салыңыз.

Тегіс бүктелген сүзгі ластанған.

- Тегіс бүктелген сүзгіні тазалаңыз ( *Сүзгі кассетасын/тегіс бүктелген сүзгіні тазалаңыз* бөлімін қараңыз).

Тегіс бүктелген сүзгі зақымдалған.

- Тегіс бүктелген сүзгіні ауыстырыңыз.

## Техникалық сипаттамалары

### Электр желісіне қосу

Желілік кернеу	В	220 - 240
Желі жиілігі	Гц	1~50 - 60
Желіні шамадан тыс жүктелуден қорғау (инерциялық)	А	10
Номиналды қуаты	Вт	1000
Қуат сымның түрі	H 05VV-F2x0,75	
Кабель ұзындығы	м	* 5/6

### Құрылғының техникалық сипаттамалары

Ыдыс көлемі	л	20
Тұтқамен су сіңіру	л	12
Еден саптамасымен су сіңіру	л	10
<b>Өлшемдері мен салмағы</b>		
Салмағы (толымдаушыларсыз)	кг	* 6,7 - 7,7
Дыбыс қысымының деңгейі (EN 60704-2-1)	дБ(А)	72

\* Мәндер - құрылғы түріне байланысты Техникалық өзгерістер енгізілуі мүмкін.







# THANK YOU!

## MERCI! DANKE! ¡GRACIAS!



Registrieren Sie Ihr Produkt und profitieren Sie von vielen Vorteilen.

Register your product and benefit from many advantages.

Enregistrez votre produit et bénéficiez de nombreux avantages.

Registre su producto y aproveche de muchas ventajas.

**[www.kaercher.com/welcome](http://www.kaercher.com/welcome)**



Bewerten Sie Ihr Produkt und sagen Sie uns Ihre Meinung.

Rate your product and tell us your opinion.

Évaluer votre produit et dites-nous votre opinion.

Reseñe su producto y díganos su opinión.



**[www.kaercher.com/dealersearch](http://www.kaercher.com/dealersearch)**

**Alfred Kärcher SE & Co. KG**

Alfred-Kärcher-Str. 28-40

71364 Winnenden (Germany)

Tel.: +49 7195 14-0

Fax: +49 7195 14-2212



Ovaj dokument je originalno proizveden i objavljen od strane proizvođača, brenda Karcher, i preuzet je sa njihove zvanične stranice. S obzirom na ovu činjenicu, Tehnoteka ističe da ne preuzima odgovornost za tačnost, celovitost ili pouzdanost informacija, podataka, mišljenja, saveta ili izjava sadržanih u ovom dokumentu.

Napominjemo da Tehnoteka nema ovlašćenje da izvrši bilo kakve izmene ili dopune na ovom dokumentu, stoga nismo odgovorni za eventualne greške, propuste ili netačnosti koje se mogu naći unutar njega. Tehnoteka ne odgovara za štetu nanесenu korisnicima pri upotrebi netačnih podataka. Ukoliko imate dodatna pitanja o proizvodu, ljubazno vas molimo da kontaktirate direktno proizvođača kako biste dobili sve detaljne informacije.

Za najnovije informacije o ceni, dostupnim akcijama i tehničkim karakteristikama proizvoda koji se pominje u ovom dokumentu, molimo posetite našu stranicu klikom na sledeći link:

<https://tehnoteka.rs/p/karcher-usisivac-za-suvo-i-mokro-usisavanje-wd-4-v-20522-akcija-cena/>