

Uputstvo za upotrebu

GORENJE aparat za kafu ESCM12MBK

gorenje



Tehnoteka je online destinacija za upoređivanje cena i karakteristika bele tehnike, potrošačke elektronike i IT uređaja kod trgovinskih lanaca i internet prodavnica u Srbiji. Naša stranica vam omogućava da istražite najnovije informacije, detaljne karakteristike i konkurentne cene proizvoda.

Posetite nas i uživajte u ekskluzivnom iskustvu pametne kupovine klikom na link:

<https://tehnoteka.rs/p/gorenje-apat-za-kafu-escm12mbk-akcija-cena/>

gorenje



ESCM12MBK

Manual de instrucțiuni	RO
Instruction manual	GB
Navodila za uporabo	SI
Návod k obsluze	CZ
Instrukcja obsługi	PL
Návod na použitie	SK
Инструкции за употреба	BG
Notice d'utilisation	FR
Használati útmutató	H
Bedienungsanleitung	DE
Упатства за употреба	MK
Руководство пользователя	RU
Upute za uporabu	HR BIH
Uputstva za upotrebu	SRB MNE
Інструкції з експлуатації	UA
Udhëzime për përdorim	SQ

RO	Manual de instrucțiuni	2
GB	Instruction manual.....	9
SI	Navodila za uporabo	16
CZ	Návod k obsluze.....	23
PL	Instrukcja obsługi	29
SK	Návod na použitie	36
BG	Инструкции за употреба.....	43
FR	Notice d'utilisation.....	50
HU	Használati útmutató	57
DE	Bedienungsanleitung.....	64
MK	Упатства за употреба.....	71
RUS	Руководство пользователя....	78
HR	Upute za uporabu.....	86
SRB	Uputstva za upotrebu	92
UA	Інструкція з експлуатації.....	99
SQ	Udhëzime për përdorim.....	108

Important

Citiți acest manual cu atenție înainte de a folosi aparatul și păstrați-l pentru consultări ulterioare.

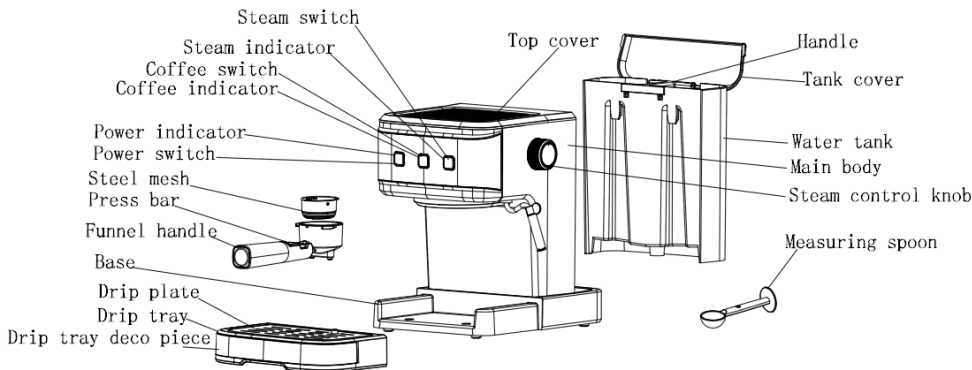
Măsuri de siguranță

Înainte de a utiliza aparatul electric, trebuie să fie întotdeauna respectate următoarele precauții:

1. Citiți toate instrucțiunile.
2. Înainte de a utiliza, verificați dacă tensiunea de ieșire a peretelui corespunde tensiunii nominale marcate pe plăcuța nominală.
3. Acest aparat este prevăzut cu un conector împământat. Vă rugăm să vă asigurați că priza de perete din casa dvs. este bine legată la pământ.
4. Pentru a proteja împotriva incendiilor, electrocutării și rănirilor persoanelor, nu scufundați cablul, fișa, în apă sau alt lichid.
5. Scoateți ștecărul de la priză înainte de curățare și când nu este folosit. Lăsați aparatul să se răcească complet înainte de a scoate sau de a fixa componente sau înainte de curățare.
6. Nu folosiți niciun aparat cu un cordon sau mufă deteriorat, după defectarea aparatului sau după ce a fost aruncat sau deteriorat în vreun fel. Duceți aparatul la cel mai apropiat centru de service autorizat pentru examinare, reparare sau reglare electrică sau mecanică.
7. Folosirea accesoriilor nerecomandate de producătorul aparatului poate duce la incendiu, electrocutare sau rănirea persoanelor.
8. Așezați aparatul pe o suprafață sau masă plană. Nu lăsați cablul de alimentare să atârne peste marginea mesei sau a blatului.
9. Asigurați-vă că cablul de alimentare nu atinge nicio suprafață fierbinte a aparatului.
10. Pentru a evita deteriorarea, nu așezați aparatul de cafea pe o suprafață fierbinte sau aproape de foc.
11. Pentru a deconecta, scoateți ștecărul de la priza de perete. Țineți întotdeauna mufa; nu trage niciodată cablul.
12. Nu folosiți aparatul în alt scop decât cel intenționat și așezați-l în mediu uscat.
13. supravegherea este necesară atunci când aparatul este utilizat lângă copii.
14. Aveți grijă să nu vă ardeți de la aburi.
15. Nu atingeți nicio suprafață fierbinte a aparatului (cum ar fi bagheta cu aburi și plasa de oțel imediat după trecerea apei calde prin el). Folosiți mânerul sau butoane.
16. Nu folosiți aparatul de cafea fără apă în el.
17. Nu îndepărtați pâlnia metalică atunci când aparatul produce cafea sau face aburi.

18. Conectați fișa la priza de perete înainte de utilizare și opriți orice întrerupător înainte de a scoate dopul de la priza de perete.
19. Acest aparat nu este destinat utilizării de către persoane (inclusiv copii) cu capacități fizice, senzoriale sau mentale reduse, sau lipsă de experiență și cunoștințe, cu excepția cazului în care au primit o supraveghere sau instrucțiuni privind utilizarea aparatelor de către o persoană responsabilă de siguranța lor.
20. Copiii trebuie supravegheați pentru a se asigura că nu se joacă cu aparatul.
21. Acest aparat este destinat să fie utilizat în gospodării și în aplicații similare, cum ar fi:
 - spații de bucătărie în magazine, birouri și alte medii de lucru;
 - ferme;
 - de clienții din hoteluri, moteluri și alte medii rezidențiale;–Ambiente de tip pat și mic dejun.
22. Nu îl folosiți în aer liber.
23. Salvați aceste instrucțiuni.
25. Dacă nu intenționați să folosiți aparatul mult timp, porniți-l și eliberați aburul timp de 3 minute înainte de a nu mai folosi acest aparat.
26. Dacă ați întrerupt puterea în timpul eliberării aburului, aparatul va continua să elibereze abur pentru ceva timp din cauza căldurii reziduale. Dacă opriți butonul de abur, aparatul nu va mai degaja imediat aburul.

CUNOAȘTE-ȚI APARATUL DE CAFEA



Water tank cover	Capacul rezervorului de apă
Water tank	Rezervor de apă
Steam control knob	Buton rotativ de reglare a aburului
Top cover	Capacul superior
2-cup coffee button	Buton pentru două cești
Power button	Buton de pornire
Steam button	Buton pentru abur
Measuring spoon	Lingură de măsurat
Steel mesh	Sită din oțel
Metal funnel	Mânerul infuzorului
Funnel handle	Mânerul infuzorului
Drip plate	Mânerul infuzorului
Drip tray	Mâner de dirijare a aburului

Înainte de prima utilizare

Pentru a vă asigura că prima cană de cafea are un gust excelent, clățiți aparatul de cafea cu apă caldă după cum urmează:

1. Turnați apă în rezervorul de apă. Nivelul apei nu trebuie să depășească marcajul „MAX” din rezervor. Apoi, înlocuiți capacul rezervorului de apă.
Notă: Aparatul este furnizat cu un rezervor detașabil pentru o curățare ușoară. Puteți umple mai întâi rezervorul cu apă, apoi să întoarceți rezervorul în aparat.
2. Plasați ochiurile de oțel în pâlnia metalică (fără cafea în plasă de oțel).
3. Puneți un recipient pe raftul detașabil. Asigurați-vă că butonul de control al aburului este în poziția OFF.
Notă: Aparatul nu este prevăzut cu recipient. Vă rugăm să vă folosiți propriul recipient sau o ceașcă de cafea.
4. Conectați aparatul la sursa de alimentare. Apăsăți întrerupătorul de alimentare “ ”o dată. Indicatorul roșu este aprins.
5. Apăsăți întrerupătorul de cafea. Pompa va începe să pompeze apă. Când apa începe să curgă din aparat, opriți pompa apăsând întrerupătorul de cafea. Apăsăți selectorul de comutare a aburului și

așteptați un moment. Aparatul începe să se preîncălzească. Când lampa interioară a comutatorului de cafea este aprinsă, procesul de preîncălzire este încheiat. Apăsăți întrerupătorul de cafea și apa va curge din aparat.

6. Când apa nu mai curge sau scurge din aparat, puteți arunca apa din recipient (recipient sau ceașcă de cafea). Curățați bine recipientul. Acum, puteți începe să preparați.

Notă: Poate fi zgomot când apa este pompată pentru prima dată. Acest lucru este normal: aparatul deplasează aerul în interior. După aproximativ 20 secunde, zgomotul va dispărea.

Pre-încălzirea

Pentru a face o ceașcă de espresso cald fierbinte, vă recomandăm să preîncălziți aparatul înainte de a face cafea, inclusiv pâlnia, filtrul și cana. În acest fel, aroma de cafea nu va fi afectată de părțile reci.

1. Scoateți rezervorul detașabil și deschideți capacul rezervorului pentru a-l umple cu cantitatea dorită de apă. Nivelul apei nu trebuie să depășească marcajul „MAX” din rezervor. Apoi, introduceți corect rezervorul în aparat.
2. Plasați plasă de oțel în pâlnia metalică, asigurându-vă că tubul de pe pâlnie se aliniază cu canelura din aparat. apoi introduceți pâlnia în aparat din poziția „Insert” și fixați-o în aparatul de cafea ferm rotind-o în sensul acelor de ceasornic până când se află în „Poziția de” blocare.
3. Puneți o ceașcă espresso pe raftul detașabil.
4. Apoi, conectați aparatul la sursa de alimentare. Asigurați-vă că butonul de control al aburului este în poziția OFF.
5. Apăsăți întrerupătorul de alimentare “ ”o dată. Indicatorul de alimentare se aprinde și indicatorul de cafea clipește. La finalizarea preîncălzirii, indicatorul de cafea este aprins constant. Apăsăți întrerupătorul de cafea. Când apa începe să curgă din aparat, închideți imediat pompa. Scopul acestei etape este de a pompa apa din rezervor în carcasă.
6. Când lampa de pe comutatorul de cafea este aprinsă, apăsați din nou întrerupătorul de cafea. Apa caldă va începe să curgă din aparat. Când lampa de pe comutatorul de cafea este stinsă, închideți pompa. Procesul de preîncălzire este complet.

Preparare espresso

1. Scoateți pâlnia rotind-o în sensul acelor de ceasornic. Adăugați cafea măcinată în plasă de oțel, folosind o lingură de măsurare. O lingură de cafea măcinată poate face aproximativ o cană de cafea de cea mai bună calitate. Apăsăți strâns praful de cafea măcinat cu ajutorul tamponului.
2. Setați plasă de oțel în pâlnie metalică, asigurându-vă că tubul de pe pâlnie se aliniază cu canelura din aparat. apoi introduceți pâlnia în aparat din poziția „Insert” și fixați-o în aparatul de cafea ferm rotind-o în sensul acelor de ceasornic până când se află în „Poziția de” blocare.
3. toarnă apă fierbinte în ceașcă. Când se încălzește cana, aruncați apa din cană și uscați-o. Apoi, așezați cana fierbinte pe raftul detașabil.
4. În acest moment, lampa din comutatorul de cafea va fi aprinsă. Dacă se stinge, așteptați o clipă. După ce lampa este aprinsă, apăsați întrerupătorul de cafea. Așteptați un moment; va curge cafeaua. Când cantitatea necesară de cafea este în cupă, apăsați din nou întrerupătorul de cafea și pompa de apă nu va mai funcționa.

AVERTIZARE:

1. Nu lăsați aparatul de cafea nesupravegheat în timp ce faceți cafea, așa cum este uneori operată manual!
2. Când ați terminat de făcut cafeaua, puteți îndepărta pâlnia de metal rotind-o în sens orar. Aruncați reziduurile de cafea din plasa de oțel.
3. Lăsați pâlnia și plasa să se răcească complet, apoi clătiți-le sub apă curentă.
4. Timpul necesar pentru prepararea unei singure cani de cafea este de până la 60 de secunde. Dacă timpul de funcționare depășește 60 secunde, pompa de apă nu va mai funcționa. Timpul de funcționare / bere poate fi ajustat după cum urmează. Când aparatul este în modul de așteptare, apăsați și mențineți apăsat butonul de cafea timp de 3 secunde. Indicatorul de cafea clipește. Apoi, apăsați din nou întrerupătorul de cafea în 5 secunde. Pompa de apă începe să funcționeze. După timpul dorit, apăsați din nou întrerupătorul de cafea și pompa de apă nu va mai funcționa. Setarea este terminată. Timpul de funcționare poate fi setat în intervalul 15 până la 60 de secunde.

Fierberea apei

Atunci când preîncălzirea este completă, indicatorul de cafea se aprinde și este aprins constant. Apoi, apăsați întrerupătorul de cafea și pompa de apă începe să pompeze apă. Rotiți butonul în „Apă caldă” și apa caldă va ieși din conducta de aburi. Pentru a opri producerea apei calde, apăsați din nou întrerupătorul de cafea. Apa fierbinte este folosită pentru încălzirea cuștilor care fac ceai sau răcește aparatul.

Pentru a regla timpul de funcționare pentru încălzirea apei, consultați secțiunea „Faceți ESPRESSO”.

Preparare cappuccino/spumă de lapte

Pentru o ceașcă de cappuccino, adăugați o ceașcă de espresso cu lapte spumat.

Metodă:

1. Mai întâi, pregătiți espresso așa cum este descris în secțiunea „MAKE ESPRESSO”, folosind un recipient suficient de mare (cană). Asigurați-vă că butonul de control al aburului este în poziția „0”.
2. Apăsați selectorul de comutare a aburului. Lampa din comutatorul de cafea va fi aprinsă. Așteptați până când indicatorul din selectorul comutatorului de abur este aprins.
Notă: În timpul funcționării, indicatorul din selectorul de abur va porni și opri pe măsură ce se menține temperatura dorită.
3. Umpleți un ulcior cu aproximativ 100 ml de lapte pentru fiecare cappuccino care trebuie preparat. Vă recomandăm să folosiți lapte integral la temperatura frigiderului (nu este cald!).
Notă: Atunci când alegeți dimensiunea ulciorului pentru spălarea laptelui, se recomandă ca diametrul să nu fie mai mic de 70 ± 5 mm. De asemenea, rețineți că volumul de lapte este dublat în timpul spălării; asigurați-vă că ulciorul este suficient de înalt.
4. Rotiți încet butonul de control al aburului în sensul acelor de ceasornic. Aburul va ieși din dispozitivul de spumare.
Notă: Nu rotiți niciodată butonul de control al aburului, deoarece aburul se va acumula într-un timp scurt, ceea ce poate crește riscul de explozie.
5. Introduceți dispozitivul de spumare aproximativ doi centimetri în lapte. Spumează laptele mișcând ulciorul în jurul, în sus și în jos.
6. Când laptele este spumat după bunul plac, rotiți butonul de control al aburului în poziția „0”.
Notă: Curățați evacuarea aburului cu un burete umed imediat după oprirea aburului, dar aveți grijă să nu vă ardeți!
7. Turnați laptele spumat în espresso pregătit, iar cappuccino este gata. Indulciți după gust și presărați spuma cu puțină pudră de cacao, dacă doriți.
8. Apăsați întrerupătorul pentru a opri aparatul. Toate indicatoarele vor fi stinse.

AVERTIZARE:

După ce ați terminat de utilizat funcția „Steam”, apăsați întrerupătorul de cafea. Dacă indicatorul de cafea și aburul clipește rapid, acest lucru înseamnă că temperatura aparatului este prea mare, iar aparatul trebuie oprit și odihnit mai mult de 5 minute. În mod alternativ, puteți activa funcția „Apă caldă” pentru a răci aparatul. Pompa de apă va opri pomparea apei automat odată ce temperatura este normală. Dacă aparatul este utilizat pentru prepararea cafelei imediat, fără a fi răcit, cafeaua va fi arsă și va exista o revărsare la pâlnie.

Funcția de oprire automată

Dacă nu există nicio operație în 25 de minute, unitatea se va opri automat.

RESETAREA DIN FABRICĂ

Atunci când preîncălzirea este completă, apăsați și mențineți simultan întrerupătorul de alimentare, comutatorul de cafea și comutatorul cu abur timp de 3 secunde. Indicatorii corespunzători vor clipi de 3 ori, iar resetarea din fabrică este completă.

CURĂȚENIE ȘI MENTENANȚĂ:

1. Înainte de curățare, scoateți aparatul de la sursa de alimentare și lăsați-l să se răcească complet.
2. Curățați adesea carcasa aparatului de cafea cu un burete rezistent la umiditate. Curățați regulat rezervorul de apă, tava de scurgere și raftul detașabil. Uscați-le după curățare.
Notă: Nu curățați cu alcool sau solvenți. Nu scufundați niciodată carcasa aparatului în apă.
3. Desprindeți pâlnia metalică rotind-o în sens orar și aruncați reziduurile de cafea din interior. Apoi, îl puteți curăța cu un detergent, dar asigurați-vă că îl clătiți bine cu apă curată.
4. Curățați toate atașamentele în apă și uscați-le bine.

Îndepărtarea depozitelor minerale

1. Un mesaj pentru detartrare va apărea automat după ce ați efectuat un total de 500 de cicluri. În acel moment, toți indicatorii vor clipi rapid de 5 ori în același timp după terminarea preîncălzirii. Odată detartrat, aparatul va funcționa din nou normal.
2. Umpleți rezervorul cu apă și agent de detartrare la nivelul MAX. Raportul dintre apă și detartrant este de 4: 1; pentru detalii, vă rugăm să consultați instrucțiunile furnizate împreună cu distribuitorul. Vă rugăm să folosiți „detartrant de gospodărie”. Puteți utiliza, de asemenea, acid citric (care poate fi obținut din medicamente sau din farmacii) în loc de detartrant, amestecându-l cu apă în raportul de o sută de părți apă și trei părți acid citric.
3. Instalați pâlnia metalică (fără pudră de cafea în ea), așezați un ulcior în tavă și adăugați apă, așa cum este descris în secțiunea „ÎNCĂLZIRE”.
4. Apăsăți întrerupătorul de alimentare o singură dată. Lampa roșie va fi iluminată. Apăsăți întrerupătorul de control al pompei, asigurându-vă că selectorul de cafea / abur este în poziția corectă. Când apa începe să curgă din aparat, închideți pompa și așteptați un moment. Aparatul de cafea începe să se încălzească.
5. Când lampa din comutatorul de control al pompei este aprinsă, aceasta indică faptul că procesul de încălzire a fost încheiat. Apăsăți întrerupătorul de comandă al pompei și faceți două cani de cafea (aproximativ 2 oz). Apoi, închideți pompa și așteptați 5 secunde.
6. Apăsăți selectorul de cafea / abur. Indicatorul de pe comutatorul de control al pompei va fi stins. Așteptați până când indicatorul din selectorul de cafea / abur este aprins. Faceți abur timp de 2 minute prin rotirea butonului de control al aburului. Apoi rotiți butonul de control al aburului la „0” pentru a opri producerea aburului. Apăsăți întrerupătorul de alimentare pentru a opri imediat unitatea. Asigurați-vă că detartrantul rămâne în unitate timp de cel puțin 15 minute.
7. Reporniți unitatea și repetați pașii 4 până la 6 de cel puțin 3 ori.
8. Apoi, apăsăți selectorul de cafea / abur. Lampa din comutatorul de control al pompei va fi aprinsă. Apoi, apăsăți întrerupătorul de comandă al pompei pentru a prepara până când nu a mai rămas decalor în aparat.
9. Apoi, adăugați apa de la robinet la nivelul MAX și preparați cafeaua (fără nicio pudră de cafea). Repetați pașii 4–6 de 3 ori (de data aceasta, nu este necesar să așteptați 15 minute la pasul 6). Apoi, preparați până nu mai rămâne apă în rezervor.
10. Repetați pasul 9 de cel puțin 3 ori pentru a vă asigura că conducta este curată.
11. Pentru a anula avertizarea de decalare după procesul de decalare, procedați după cum urmează. În timp ce aparatul este în regim de așteptare, apăsăți și mențineți simultan întrerupătorul de cafea și comutatorul cu abur timp de 3 secunde. Apoi, indicatorii corespunzători clipească rapid de 3 ori, ceea ce înseamnă că avertizarea de decalare este anulată și contorul ciclului de lucru este resetat.

Depanare

Simptome	Cauză	Soluție
Pe părțile metalice ale rezervorului există rugină.	Nu utilizați tipul de distribuitor recomandat. Detartranții necorespunzători pot coroda piesele metalice din rezervor.	Folosiți un detartrant recomandat de producător.
Scurgeri de apă din partea de jos a aparatului de cafea	În tava de picurare este prea multă apă.	Vă rugăm să curățați tava de picurare.
	Aparatul de cafea funcționează defectuos.	Vă rugăm să contactați unitatea de service autorizată pentru reparații.
Scurgeri de apă din partea exterioară a filtrului.	Pe marginea filtrului există o pudră de cafea.	Îndepărtați cafeaua de pe marginea filtrului.
Espresso are gust acid (oțet).)	Aparatul nu a fost clătit în mod corespunzător după procesul de decalare (după curățarea depozitelor minerale).	Curățați aparatul de cafea așa cum este descris în secțiunea „Înainte de prima utilizare” de mai multe ori.
	Pudra de cafea a fost păstrată într-un loc fierbinte și umed timp îndelungat. Pudra de cafea s-a stricat.	Vă rugăm să folosiți pudră de cafea proaspătă sau să păstrați pudra de cafea neutilizată într-un loc răcoros și uscat. După deschiderea unui pachet de cafea măcinată, resiglați-o bine și păstrați-o la frigider pentru a-i menține prospețimea.
Aparatul de cafea nu funcționează.	Aparatul nu este conectat corect la priză.	Conectați corect cablul de alimentare la priză. Dacă aparatul încă nu funcționează, vă rugăm să contactați un service autorizat pentru reparații.
Laptele nu se spumează.	Indicatorul pentru abur nu este aprins.	Aburul poate fi utilizat numai pentru spumare atunci când indicatorul pentru abur este aprins.
	Recipientul este prea mare sau forma nu este potrivită.	Folosiți un recipient / ulcior înalt și îngust.
	Folosești lapte degresat	Folosiți lapte integral sau lapte semidesnat

Dacă nu găsiți cauza unei probleme, nu demontați singur aparatul. Mai degrabă, contactați un centru de service certificat.

Acest echipament este etichetat în conformitate cu Directiva Europeană 2012/19/CE cu privire la deșeurile de echipamente electrice și electronice –DEEE. Directiva specific cerințele de colectare și management al deșeurilor de echipamente electrice și electronice aplicabile în întreaga Uniune Europeană.

MEDIUL ÎNCONJURĂTOR

La sfârșitul duratei de viață a aparatului, nu îl aruncați la coșul de gunoi. Duceți-l la un centru autorizat de reciclare. Acest lucru va ajuta la protejarea mediului înconjurător.

GARANȚIE ȘI REPARAȚIE

Pentru mai multe informații sau în caz de problem, vă rugăm contactați Call Centre Gorenje din țara dvs (numărul de telefon este listat în Fișa Internațională de Garanție). Dacă nu există un asemenea centru, contactați furnizorul local Gorenje sau departamentul de aparate electrocasnice mici Gorenje.
Doar pentru uz personal!

GORENJE VĂ DOREȘTE SĂ FOLOȘIȚI CU PLĂCERE APARATUL.

Ne rezervăm dreptul de a face modificări

INSTRUCTION MANUAL

EN

Important

Before using the electrical appliance, the following basic precautions should always be observed:

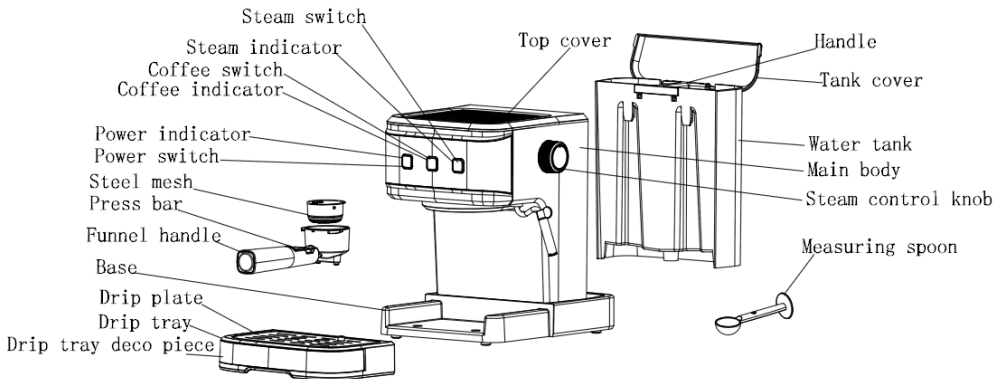
Safety Cautions

Read all instructions.

2. Before using, check that the voltage of wall outlet corresponds to rated voltage marked on the rating plate.
3. This appliance is fitted with a grounded plug. Please ensure the wall outlet in your house is well earthed.
4. To protect against fire, electric shock and injury to persons, do not immerse cord, plug, in water or other liquid.
5. Remove plug from wall outlet before cleaning and when not in use. Allow appliance to cool down completely before taking off or attaching components, or before cleaning.
6. Do not operate any appliance with a damaged cord or plug, after the appliance malfunctions, or after it is dropped or damaged in any way. Return the appliance to the nearest authorized service facility for examination, repair or electrical or mechanical adjustment.
7. The use of accessory attachments not recommended by the appliance manufacturer may result in fire, electric shock or injury to persons.
8. Place the appliance on a flat surface or table. Do not let the power cord hang over the edge of the table or counter.
9. Ensure the power cord does not touch any hot surface of the appliance.
10. To avoid damage, do not place the coffee maker on a hot surface or close to fire.
11. To disconnect, remove the plug from the wall outlet. Always hold the plug; never pull the cord.
12. Do not use the appliance for any other purpose than intended, and place it in a dry environment.

13. Close supervision is necessary when your appliance is used near children.
14. Be careful not to get burned by steam.
15. Do not touch any hot surface of the appliance (such as the steam wand, and the steel mesh just after hot water passed through it). Use handle or knobs.
16. Do not operate the coffee maker without any water in it.
17. Do not remove the metal funnel when appliance is brewing coffee or making steam.
18. Connect the plug to the wall outlet before use, and turn off any switch before removing the plug from the wall outlet.
19. This appliance is not intended for use by persons (including children) with reduced physical, sensory or mental capabilities, or lack of experience and knowledge, unless they have been given supervision or instruction concerning use of the appliances by a person responsible for their safety.
20. Children should be supervised to ensure that they do not play with the appliance.
21. This appliance is intended to be used in household and similar applications, such as:
 - staff kitchen areas in shops, offices and other working environments;
 - farm houses;
 - by clients in hotels, motels and other residential type environments;
 - bed and breakfast type environments.
22. Do not use outdoors.
23. Save these instructions.
25. If you do not intend to use the appliance for a long time, turn it on and release steam for 3 minutes before leaving this appliance.
26. If you cut off power during steam release, the appliance will continue to release steam for some time due to residual heat. If you turn off steam knob, the appliance will stop releasing steam immediately.

Know your coffee maker



Before the first use

To ensure the first cup of coffee tastes excellent, rinse the coffee maker with warm water as follows:

1. Pour water into the water tank. Water level should not exceed the "MAX" mark on the tank. Then, replace the water tank cover.
Note: The appliance is supplied with a detachable tank for easy cleaning. You can fill the tank with water first, and then return the tank into the appliance.
2. Place the steel mesh into the metal funnel (without any coffee in steel mesh).
3. Place a jug on the removable shelf. Make sure the steam control knob is on the OFF position.
Note: The appliance is not supplied with a jug. Please use your own jug or a coffee cup.
4. Connect the appliance to power supply. Press the power switch " " once. The red indicator is illuminated.
5. Press the coffee switch. The pump will start pumping water. When water starts to flow out of the appliance, stop the pump by pressing the coffee switch. Press the steam switch selector and wait for a moment. The appliance starts to preheat. When the inner lamp of coffee switch is illuminated, the preheating process is finished. Press the coffee switch and water will flow out of the appliance.
6. When water stops flowing or dripping from the appliance, you can discard the water in the container (jug or coffee cup). Clean the container thoroughly. Now, you can start brewing.
Note: There may be noise when water is pumped for the first time. This is normal: the appliance is displacing the air inside. After about 20 seconds, the noise will disappear.

Preheating

To make a cup of good hot espresso, we recommend preheating the appliance before making coffee, including the funnel, filter and cup. This way, coffee flavour will not be affected by the cold parts.

1. Remove the detachable tank and open the tank cover to fill it with the desired amount of water. Water level should not exceed the "MAX" mark on the tank. Then, correctly place the tank into the appliance.
2. Place the steel mesh into the metal funnel, making sure the tube on the funnel aligns with groove in the appliance. Then, insert the funnel into the appliance from the "Insert" position, and fix it into the coffee maker firmly by turning it anticlockwise until it is in the "Lock" position.
3. Place an espresso cup on the removable shelf.

4. Then, connect the appliance to power supply. Make sure the steam control knob is in the OFF position.
5. Press the power switch “ ” once. The power indicator turns on and the coffee indicator blinks. When preheating is complete, the coffee indicator is constantly lit. Press the coffee switch. When water starts to flow out of the appliance, close the pump immediately. The purpose of this step is to pump the water from the tank into the housing.
6. When the lamp on coffee switch is illuminated, press the coffee switch again. Hot water will start flowing out of the appliance. When the lamp on the coffee switch is extinguished, close the pump. The preheating process is complete.

Make espresso

1. Remove the funnel by turning it clockwise. Add ground coffee into the steel mesh, using a measuring spoon. A spoon of ground coffee can make about one cup of top-grade coffee. Press the ground coffee powder tightly with the tamper.
2. Set the steel mesh into the metal funnel, making sure the tube on the funnel aligns with the groove in the appliance. Then, insert the funnel into the appliance from the “Insert” position, and fix it into the coffee maker firmly by turning it anticlockwise until it is in the “Lock” position.
3. Pour hot water into the cup. When the cup is warmed up, discard the water from the cup and dry it. Then, place the hot cup on the removable shelf.
4. At this point, the lamp in the coffee switch will be illuminated. If it is extinguished, wait for a moment. Once the lamp in it is illuminated, press the coffee switch. Wait for a moment; there will be coffee flowing out. When the required amount of coffee is in the cup, press the coffee switch again and the water pump will stop working.

WARNING:

1. Do not leave the coffee maker unattended while making coffee, as it sometimes has to be operated manually!
2. When you finish making the coffee, you can remove the metal funnel by turning it clockwise. Discard the coffee residue from the steel mesh.
3. Let the funnel and the mesh cool down completely, then rinse them under running water.
4. Operating time for brewing a single cup of coffee is up to 60 seconds. If operating time exceeds 60 seconds, the water pump will stop working. Operating/brewing time can be adjusted as follows. When the appliance is in standby mode, press and hold the coffee switch for 3 seconds. The coffee indicator blinks. Then, press the coffee switch again within 5 seconds. The water pump starts to operate. After the desired amount of time, press the coffee switch again and the water pump will stop working. The setting is finished. Operating time can be set in the range from 15 to 60 seconds.

Making hot water

When preheating is complete, the coffee indicator lights up and it is lit constantly. Then, press the coffee switch and the water pump starts to pump water. Turn the knob to “Hot water”, and hot water will flow out of the steam pipe. To stop making hot water, press the coffee switch again. Hot water is used for warming cups, making tea or cooling down the appliance.

To adjust the operating time for heating up water, please refer to the section “Make ESPRESSO..”

Make cappuccino/frothed milk

For a cup of cappuccino, top up a cup of espresso with frothed milk.

Method:

1. First, prepare espresso as described in the section “MAKE ESPRESSO” , using a sufficiently large container (cup). Make sure the steam control knob is in the “0” position.
2. Press the steam switch selector. The lamp in the coffee switch will be illuminated. Wait until the indicator in the steam switch selector is illuminated.

Note: During operation, the indicator in the steam selector will cycle on and off as the desired temperature is maintained.

3. Fill a jug with about 100 ml of milk for each cappuccino to be prepared. We recommend using whole milk at refrigerator temperature (not hot!).
Note: When choosing the size of the jug for frothing milk, it is recommended that the diameter is not less than 70 ± 5 mm. Also, bear in mind that the milk volume is doubled during frothing; make sure the jug is tall enough.
4. Slowly turn the steam control knob anticlockwise. Steam will come out from the frothing device.
Note: Never turn the steam control button rapidly, as the steam will accumulate in a short time, which may increase the risk of explosion.
5. Insert the frothing device about two centimetres into the milk. Froth the milk by moving the jug around, up and down.
6. When the milk is frothed to your liking, turn the steam control knob to position "0".
Note: Clean the steam outlet with a wet sponge immediately after steam stops, but be careful not to burn yourself!
7. Pour the frothed milk into the prepared espresso, and the cappuccino is ready. Sweeten to taste and sprinkle the froth with a little cocoa powder if desired.
8. Press the power switch to power down the appliance. All indicators will be extinguished.

WARNING:

After you finish using the "Steam" function, press the coffee switch. If the coffee indicator and steam indicator blink fast, this means that the appliance temperature is too high and the appliance needs to be turned off and rest for more than 5 minutes. Alternatively, you can activate the "Hot water" function to cool down the appliance. The water pump will stop pumping water automatically once the temperature is normal. If the appliance is used for brewing coffee immediately, without being cooled down, the coffee will be burnt and there will be overflow at the funnel.

Automatic power off function

If there is no any operation within 25 minutes, the unit will power off automatically.

FACTORY RESET

When preheating is complete, simultaneously press and hold the power switch, coffee switch and steam switch for 3 seconds. Their corresponding indicators will blink 3 times, and factory reset is complete.

Cleaning and maintenance:

1. Before cleaning, unplug the appliance from power supply and let it cool down completely.
2. Clean the coffee maker housing with a moisture-proof sponge often. Regularly clean the water tank, drip tray and removable shelf. Dry them after cleaning.
Note: Do not clean with alcohol or any solvent. Never immerse the appliance housing in water.
3. Detach the metal funnel by turning it clockwise and discard the coffee residue inside. Then, you can clean it with a detergent, but make sure you rinse it thoroughly with clean water.
4. Clean all attachments in water and dry them thoroughly.

Cleaning mineral deposits

1. A descaling prompt will occur automatically after working for a total of 500 cycles. At that time, all indicators will quickly blink 5 times at the same time after preheating is finished. Once it is descaled, the appliance will operate normally again.
2. Fill the tank with water and descaling agent (descaler) to the MAX level. The ratio of water to descaler is 4:1; for details, please refer to the instructions provided with the descaler. Please use "household descaler". You can also use citric acid (obtainable from chemist's or drug stores) instead of the descaler, mixing it with water in the ratio of one hundred parts water to three parts citric acid.
3. Install the metal funnel (without any coffee powder in it), place a jug on to the tray, and brew water as described in the "PREHEATING" section.

4. Press the power switch once. Its red lamp will be illuminated. Press the pump control switch, making sure the coffee/steam selector is in the correct position. When water starts to flow out of the appliance, close the pump and wait for a moment. The coffee maker begins to heat up.
5. When the lamp in the pump control switch is illuminated, this indicates that the heating process is finished. Press the pump control switch and make two cups coffee (about 2 oz.). Then, close the pump and wait for 5 seconds.
6. Press the coffee/steam selector. The indicator in the pump control switch will be extinguished. Wait until the indicator in the coffee/steam selector is illuminated. Make steam for 2 minutes by turning the steam control knob. Then turn the steam control knob to "0" to stop making steam. Press the power switch to stop the unit immediately. Make sure the descaler remains in the unit for at least 15 minutes.
7. Restart the unit and repeat steps 4 to 6 at least 3 times.
8. Then, press the coffee/steam selector. The lamp in the pump control switch will be illuminated. Then, press the pump control switch to brew until no descaler is left in the appliance.
9. Then, add tap water to the MAX level and brew coffee (without any coffee powder). Repeat steps 4–6 for 3 times (this time, it is not necessary to wait for 15 minutes in step 6). Then, brew until there is no water left in the tank.
10. Repeat step 9 at least 3 times to make sure the piping is clean.
11. To cancel the descaling warning after the descaling process, proceed as follows. While the appliance is in standby mode, simultaneously press and hold the coffee switch and steam switch for 3 seconds. Then, their corresponding indicators quickly blink 3 times, which means the descaling warning is canceled and the working cycle counter is reset.

Trouble shooting

Symptom	Cause	Corrections
There is rust on the metal parts of the tank.	You are not using the recommended type of descaler. Unsuitable descalers may corrode the metal parts in the tank.	Use a descaler recommended by the manufacturer.
Water leaks from the bottom of the coffee maker.	There is too much water in the drip tray.	Please clean the drip tray.
	The coffee maker is malfunctioning.	Please contact the authorized service facility for repair.
Water leaks from the outer side of the filter.	There is some coffee powder on the edge of the filter.	Remove coffee from the edge of the filter.
Espresso has acid (vinegar) taste.	Appliance has not been properly rinsed after the descaling process (after cleaning of mineral deposits).	Clean the coffee maker as described in the section "Before the first use" for several times.
	Coffee powder was stored in a hot and wet place for a long time. The coffee powder turned bad.	Please use fresh coffee powder, or store unused coffee powder in a cool, dry place. After opening a package of ground coffee, reseal it tightly and store it in the refrigerator to maintain its freshness.
The coffee maker does not work.	The appliance is not plugged correctly to a power outlet.	Correctly plug the power cord into a wall outlet. If the appliance still does not work, please contact an authorized service facility for repair.

Milk does not froth.	The steam ready indicator is not illuminated.	Steam can only be used for frothing when the steam ready indicator is illuminated.
	The container is too big or the shape is not suitable.	Use a tall and narrow container/jug.
	You are using skimmed milk	Use whole milk or semi-skimmed milk

If you cannot find the cause of a problem, do not take apart the appliance by yourself. Rather, contact a certified serving center.

This equipment is labelled in compliance with the European Directive 2012/19/EC on waste electric and electronic equipment – WEEE. The Directive specifies the requirements for collection and management of waste electric and electronic equipment effective in the entire European Union.

ENVIRONMENT

At the end of the appliance's useful life, do not discard it with common household waste. Take it to an authorized recycling centre. This will help preserve the environment.

WARRANTY AND REPAIR

For more information or in case of problems, please contact the Gorenje Call Centre in your country (phone number listed in the International Warranty Sheet). If there is no such centre in your country, please contact the local Gorenje dealer or Gorenje's small domestic appliance department.

For personal use only!

GORENJE

WISHES YOU A LOT OF PLEASURE IN USING YOUR APPLIANCE.

Pomembno

Pred uporabo aparata pozorno preberite ta priročnik za uporabo. Priročnik shranite, če bi ga v prihodnje še potrebovali.

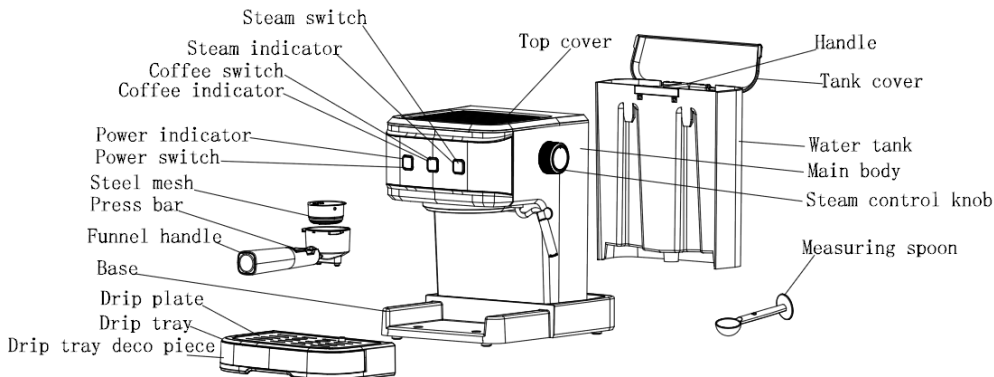
Varnostna opozorila

Pri uporabi električnih aparatov upoštevajte določene varnostne ukrepe, zlasti naslednje:

1. Preberite vsa navodila.
2. Bred uporabo se prepričajte, da se napetost na vtičnici ujema z napetostjo, navedeno na napisni tablici aparata.
3. Aparat je opremljen z ozemljenim vtikačem. Prosimo, poskrbite, da bo tudi vtičnica, preko katere boste priklopili aparat, ustrezno ozemljena.
4. Da ne bi prišlo do požara, električnega udara ali telesnih poškodb, nikoli ne potopite priključne vrvice ali vtikača v vodo ali drugo tekočino.
5. Pred čiščenjem in kadar aparata ne uporabljate, izklopite aparat iz vtičnice. Pred snemanjem ali nameščanjem komponent in pred čiščenjem počakajte, da se aparat popolnoma ohladi.
6. Ne uporabljajte aparata s poškodovano priključno vrvico ali poškodovanim vtikačem, po napaki pri delovanju aparata ter če je aparat padel na tla ali je kakor koli poškodovan. V takem primeru odnesite ali pošljite aparat najbližjemu pooblaščenemu servisu za pregled, popravilo ali mehansko nastavitvev.
7. V primeru uporabe pripomočkov, ki jih ne priporoča proizvajalec aparata, lahko pride do požara, električnega udara ali telesnih poškodb.
8. Aparat postavite na ravno podlago ali na mizo. Priključna vrvica ne sme viseti čez rob mize ali kuhinjskega pulta.
9. Poskrbite, da priključna vrvica ne bo v stiku z vročimi površinami aparata.
10. Da preprečite poškodbe kavnega avtomata, ga ne postavljajte na vroče površine ali v bližino ognja.
11. Aparat izključite tako, da izvlečete vtikač iz vtičnice. Pri tem vedno držite za vtikač. Nikoli ne vlecite za vrvico (kabel).
12. Aparat uporabljajte izključno v predviden namen. Vedno naj bo v suhem okolju.
13. Ko ga uporabljajo otroci ali ko ga uporabljate v bližini otrok, bodite še posebej pozorni.
14. Bodite posebej pazljivi, da vas ne opeče para.

15. Ne dotikajte se vročih površin aparata (kot sta nastavek oz. cevčica za paro ter kovinski filter takoj po tem, ko je voda zavrela). Uporabljajte ročaje ali gumbе.
16. Poskrbite, da kavni avtomat ne bo nikoli deloval, če v njem ni vode.
17. Ne odstranjujte kovinskega lijaka, medtem ko aparat pripravlja kavo ali proizvaja paro.
18. Pred uporabo priključite vtikač v vtičnico. Preden odstranite vtikač iz vtičnice, izklopite vsa stikala.
19. Naprave naj ne uporabljajo osebe (vključno z otroki) z zmanjšanimi fizičnimi, gibalnimi ali mentalnimi zmogljivostmi ali osebe s pomanjkanjem izkušenj ali znanja razen pod ustreznim nadzorom in navodili oseb, ki so zadolžene za njihovo varnost.
20. Nadzorujte otroke, ko so v bližini aparata, in jim prepričajte, da bi se igrali z njim.
21. Aparat je namenjen uporabi v gospodinjstvu in podobnih okoljih, kot so:
 - priročne kuhinje za osebe v trgovinah, pisarnah in drugih delovnih okoljih,
 - družinske kmetije,
 - nastanitvene enote za goste v hotelih, motelih in drugih nastanitvenih objektih,
 - objektih, ki nudijo nočitve z zajtrkom.
22. Ne uporabljajte na prostem.
23. Shranite ta navodila.
25. Če aparata dlje časa ne uporabljate, ga izklopite (s stikalom za vklop/izklop), nato pa 3 minute izpuščajte paro.
26. Če med izpuščanjem pare izključite aparat iz električnega omrežja, bo preostala toplota še nekaj časa proizvajala paro. Če zaprete gumb za paro, bo para nemudoma nehala pritekati.

Spoznajte svoj kavni aparat



Water tank cover	Pokrov rezervoarja za vodo
Water tank	Rezervoar za vodo
Steam control knob	Gumb za nadzor pare
Top cover	Zgornji pokrov
2-cup coffee button	Gumb za 2 skodelici kave
Power button	Gumb za prižig
Steam button	Gumb za paro
Measuring spoon	Merilna žlička
Steel mesh	Jeklana mreža
Metal funnel	Kovinski lijak
Funnel handle	Ročaj lijaka
Drip plate	Kapljična plošča
Drip tray	Pladenj za kapljanje

Pred prvo uporabo

Da bi bila že prva skodelica kave odličnega okusa, najprej izperite kavni aparat s toplo vodo, kot je opisano v nadaljevanju.

- Vodo vlijte v posodo za vodo. Raven vode ne sme presegati oznake MAX na posodi. Zaprite pokrov posode za vodo.
Opomba: posoda za vodo je snemljiva, kar olajša čiščenje. Posodo za vodo lahko odstranite, jo napolnite z vodo in jo nato namestite v aparat.
- Nstavite kovinski filter v lijak (v kovinskem filtru naj ne bo kave).
- Na odstranljivi pladenj postavite vrč. Prepričajte se, da je tipka za upravljanje pare v položaju za izklop (OFF).
Opomba: aparatu ni priložen vrč; prosimo, uporabite svoj vrč ali skodelico za kavo.
- Priključite aparat na električno omrežje in enkrat pritisnite na tipko za vklop/izklop. Zasveti rdeča signalna lučka.
- Pritisnite na tipko za pripravo kave. Črpalka bo začela črpati vodo. Ko začne iz aparata pritekati voda, ustavite črpalko, tako da pritisnete tipko za pripravo kave. Nato pritisnite tipko za paro in počakajte trenutek. Aparat se začne predgrevati. Ko notranja signalna lučka na tipki za pripravo kave zasveti, je predgretje končano. Pritisnite tipko za pripravo kave in iz aparata bo spet iztekala voda.
- Ko voda preneha iztekati ali kapljati iz aparata, lahko vodo iz vrča (ali skodelic, če ste ju uporabili) zlijete proč. Temeljito pomijte skodelici ali vrček in zdaj ste pripravljeni na pripravo kave.

Opomba: Med prvim črpanjem vode lahko aparat oddaja nenavadne zvoke. To je običajno, saj voda v aparatu izpodriva zrak. Po približno 20 sekundah bodo ti zvoki ponehali.

Predgretje

Za pripravo skodelice dobrega vročega espressa priporočamo, da pred pripravo kave predgrejete aparat, vključno s kovinskim lijakom, filtrom in skodelico. Tako hladni deli aparata in hladna skodelica ne bodo vplivali na okus kave.

1. Odstranite snemljivo posodo za vodo, odprite njen pokrov in jo napolnite z vodo. Raven vode ne sme presegati oznake MAX na posodi. Nato posodo za vodo pravilno vstavite nazaj v aparat.
2. Izberite kovinski filter in ga vstavite v kovinski lijak. Pri tem pazite, da bo cev lijaka poravnana z utorom na aparatu. Nato pritrdite lijak na aparat, in sicer tako, da ga najprej postavite v položaj INSERT (vstavljanje), nato pa ga pritrdite tako, da ga čvrsto obrnete v nasprotni smeri urnega kazalca, dokler ni v položaju LOCK (zaklenjeno).
3. Na odstranljivi pladenj (rešetko) za skodelice postavite skodelico za espresso.
4. Priključite aparat na električno omrežje. Prepričajte se, da je tipka za upravljanje pare v položaju za izklop (OFF).
5. Enkrat pritisnite tipko za vklop/izklop . Signalna lučka za vklop zasveti in signalna lučka za pripravo kave utripa. Ko je predgretje aparata končano, signalna lučka za pripravo kave konstantno sveti. Pritisnite tipko za pripravo kave. Ko začne iz aparata pritekati voda, takoj zaustavite črpalko. Namen tega koraka je, da izčrpate vodo iz posode za vodo v ohišje.
6. Ko lučka na tipki za pripravo kave zasveti, ponovno pritisnite tipko za pripravo kave in iz aparata bo začela iztekati vroča voda. Ko signalna lučka na tipki ugasne, izklopite črpalko. Predgretje je končano.

Priprava espressa

1. Odstranite lijak, tako da ga obrnete v smeri urnega kazalca. Z merilno žlico dodajte mletto kavo v kovinski filter. Ena žlica mlete kave zadostuje za eno skodelico vrhunske kave. Nato čvrsto potepajte oz. stisnite mletto kavo v lijak s pritiskalom.
2. Vstavite kovinski filter v kovinski lijak. Pri tem pazite, da bo cev lijaka poravnana z utorom na aparatu. Nato pritrdite lijak na aparat, in sicer tako, da ga najprej postavite v položaj INSERT (vstavljanje), nato pa ga pritrdite tako, da ga čvrsto obrnete v nasprotni smeri urnega kazalca, dokler ni v položaju LOCK (zaklenjeno).
3. V skodelico nalijte vročo vodo. Ko se skodelica segreje, zavržite vodo, skodelico pa posušite in jo postavite na odstranljivi pladenj.
4. Takrat bo lučka v sredini tipke za pripravo kave že svetila. Če ugasne, počakajte nekaj trenutkov. Ko lučka ponovno zasveti, pritisnite tipko za pripravo kave. Počakajte še malo in iz aparata bo začela pritekati kava. Ko iz aparata priteče zelena količina kave, ponovno pritisnite tipko za pripravo kave in črpalka za vodo bo prenehala delovati.

OPOZORILO:

1. Med pripravo kave ne puščajte aparata brez nadzora, saj je včasih potrebno tudi ročno upravljanje.
2. Ko je kava pripravljena, lahko odstranite kovinski lijak. Obrnite ga v smeri urnega kazalca, nato pa zavržite porabljeno mletto kavo in odstranite kovinski filter.
3. Počakajte, da se aparat popolnoma ohladi, nato pa ga izperite pod tekočo vodo.
4. Priprava ene skodelice kave traja do 60 sekund. Če čas priprave preseže 60 sekund, bo po tem času črpalka za vodo prenehala delovati. Čas priprave lahko prilagodite, kot je opisano v nadaljevanju. Ko je aparat v stanju pripravljenosti, pritisnite tipko za pripravo kave in jo držite 3 sekunde. Signalna lučka za pripravo kave začne utripati. Nato v naslednjih 5 sekundah ponovno pritisnite tipko za pripravo kave. Črpalka za vodo začne delovati. Pritisnite tipko za pripravo kave in črpalka za vodo preneha delovati. Nastavitev je tako končana. Čas delovanja lahko nastavite v razponu od 15 do 60 sekund.

Prilava vroče vode

Ko je predgretje aparata končano, signalna lučka za prilavo kave konstantno sveti. Pritisnite tipko za prilavo kave in črpalka začne črpati vodo. Gumb obrnite v položaj za vročo vodo ("Hot water") in iz nastavka za paro bo začela pritekati vroča voda. Če želite prekiniti prilavo vroče vode, ponovno pritisnite tipko za prilavo kave. Z vročo vodo lahko segrejete skodelico, pripravite čaj ali ohladite aparat. Če želite spremeniti čas delovanja za prilavo vroče vode, prosimo, glejte poglavje PRILAVA ESPRESSA.

Prilava kapučina/spenjenega mleka

Skodelico kapučina pripravite tako, da v skodelico espressa dolijete spenjeno mleko.

Postopek:

1. Najprej pripravite espresso, kot je opisano v poglavju PRILAVA ESPRESSA. Pri tem uporabite dovolj veliko skodelico. Gumb za upravljanje pare mora biti v položaju "0".
2. Pritisnite tipko za paro. Lučka v tipki za prilavo kave zasveti. Počakajte, da zasveti tudi signalna lučka v tipki za paro.
3. Opomba: Med delovanjem se bo signalna lučka tipke za paro vklopljala in izklopljala; to pomeni, da aparat vzdržuje želeno temperaturo.
4. V vrček vlijte približno 100 ml mleka za vsak kapučino, ki ga želite pripraviti. Priporočamo hladnega uporabo polnomastnega mleka (mleko naj ne bo vroče, temveč naravnost iz hladilnika).
5. Opomba: Ko izbirate velikost vrčka je pomembno, da njegov premer ni manjši od 70 ± 5 mm. Upoštevajte tudi, da se prostornina mleka med penjenjem podvoji, zato naj bo vrček dovolj velik oz. visok.
6. Počasi obrnite gumb za paro v smeri urnega kazalca. Iz nastavka za paro bo začela izhajati para.
7. Opomba: Nikoli ne obrnite gumba za paro hitro, saj se lahko v kratkem času nabere veliko pare, to pa poveča tveganje eksplozije.
8. Vrček z mlekom približite nastavku za paro, tako da bo ta za približno 2 cm potopljen v mleko. Spenite mleko, tako da vrček krožno premikate navzgor in navzdol.
9. Ko dosežete želeni rezultat, obrnite gumb za paro v položaj "0".
10. Opomba: Takoj ko para preneha izhajati iz nastavka, očistite nastavek z vročo gobico, vendar bodite previdni, da se ne opečete!
11. Spenjeno mleko vlijte v pripravljen espresso. Vaš kapučino je zdaj pripravljen. Sladkajte po okusu in, če želite, po peni potrosite malo kakava v prahu.
12. Pritisnite tipko za vklop/izklop, da izklopite aparat. Vse signalne lučke bodo ugasnile.

OPOZORILO:

Ko prenehate uporabljati funkcijo za prilavo pare, pritisnite tipko za prilavo kave. Če signalna lučka za prilavo kave ter prilavo pare hitro utripata, to pomeni, da je temperatura v aparatu previsoka. V tem primeru izklopite aparat in počakajte vsaj 5 minut, da se ohladi. Prav tako lahko aparat ohladite s pomočjo funkcije za prilavo vroče vode. Če je temperatura normalna, bo črpalka za vodo samodejno prenehala črpati vodo. Če pripravljate kavo, ne da bi se aparat prej ohladil, se bo kava prismodila, pri lijaku pa bo prišlo do preliivanja.

Samodejni izklop

Če 25 minut ne pritisnete nobene tipke na aparatu, se ta samodejno izklopi.

VRNITEV NA TOVARNIŠKE NASTAVITVE

Po koncu predgretja hkrati pritisnite tipke za vklop/izklop, prilavo kave in paro ter jih držite 3 sekunde. Signalne lučke teh tipk bodo trikrat utripnile in vrnitev na tovarniške nastavitve je zaključena.

Čiščenje in vzdrževanje:

1. Pred čiščenjem izklopite aparat iz električnega omrežja in počakajte, da se popolnoma ohladi.

- Ohišje kavnega aparata pogosto očistite z gobico, odporno proti vlagi. Prav tako redno pomivajte posodo za vodo, pladenj za odcejanje/razlitate tekočine in snemljivo rešetko za skodelice ter jih po pomivanju posušite.
- Opomba: Ne čistite z alkoholom ali kakršnim koli topilom oz. razredčilom. Med čiščenjem nikoli ne potopite ohišja v vodo.
- Snemite kovinski lijak, tako da ga obrnete v smeri urnega kazalca, in zavržite porabljeno mleto kavo. Nato lahko pomijete lijak tudi z detergentom, vendar ga temeljito izperite s čisto vodo.
- Vse nastavke pomijte v vodi in jih temeljito posušite.

Odstranjevanje vodnega kamna

- Po 500 ciklih uporabe bo aparat opozoril, da je čas za odstranjevanje vodnega kamna. Takrat bodo vse signalne lučke po končanem predgretju hkrati petkrat hitro utripnile. Ko odstranite vodni kamen, bo aparat spet deloval normalno.
- Posodo za vodo napolnite z raztopino vode in sredstva za odstranjevanje vodnega kamna, in sicer do oznake za najvišjo dovoljeno količino vode (MAX). Vodo in sredstvo za odstranjevanje vodnega kamna zmešajte v razmerju 4:1. Dodatne informacije poiščite v navodilih za uporabno sredstvo za odstranjevanje vodnega kamna. Prosimo, uporabite sredstvo za odstranjevanje vodnega kamna, namenjeno rabi v gospodinjstvih. Namesto sredstva za odstranjevanje vodnega kamna lahko uporabite tudi citronsko kislino (ki je na voljo v lekarnah in drogerijah). V tem primeru raztopite tri dele citronske kisline v stotih delih vode.
- Kot pri postopku predgretja ustrezno namestite kovinski lijak (brez mlete kave) in vrč. Segrevajte in črpajte vodo, kot je opisano v poglavju PREDGRETJE.
- Enkrat pritisnite tipko za vklop/izklop. Rdeča lučka na tej tipki bo zasvetila. Pritisnite tipko za upravljanje črpalke. Ko začne voda pritekati iz aparata, zaustavite delovanje črpalke, nato pa počakajte trenutek in avtomat za kavo se začne segrevati.
- Ko signalna lučka na tipki za upravljanje črpalke sveti, je segrevanje končano. Pritisnite tipko za upravljanje črpalke in pripravite dve skodelici kave (približno 60 ml). Nato zaprite črpalko in počakajte 5 sekund.
- Pritisnite tipko za pripravo kave/paro. Lučka v tipki za upravljanje črpalke ugasne. Počakajte, da zasveti signalna lučka v tipki za pripravo kave/paro. Obrnite gumb za upravljanje pare in približno 2 minuti pripravljajte paro. Nato obrnite gumb za upravljanje pare na položaj "0", da zaustavite pripravo pare. Pritisnite tipko za vklop/izklop, da popolnoma izklopite aparat. Sredstvo za odstranjevanje vodnega kamna naj ostane v aparatu vsaj 15 minut.
- Ponovno vklopite aparat in vsaj trikrat ponovite korake 4 do 6.
- Nato pritisnite tipko za pripravo kave/paro. Signalna lučka v tipki za paro bo zasvetila. Pritisnite tipko za pripravo pare in pustite vodo, da izteka iz aparata, dokler ne odteče vse sredstvo za odstranjevanje vodnega kamna.
- Nato natočite vodo iz pipe do oznake MAX in pripravite kavo (brez mlete kave). Trikrat ponovite korake od 4 do 6 (pri tem v 6. koraku ni treba čakati 15 minut), nato pa nadaljujte pripravo kave, dokler v posodi za vodo ni več vode.
- Vsaj trikrat ponovite 9. korak, da bodo cevi v notranjosti aparata resnično čiste.
- Ko končate postopek za odstranjevanje vodnega kamna, sledite navodilom v nadaljevanju, da izklopite opozorilo za odstranjevanje vodnega kamna. Ko je aparat v stanju pripravljenosti, hkrati pritisnite tipko za pripravo kave in tipko za paro ter ju držite 3 sekunde. Signalni lučki na teh dveh tipkah bosta trikrat hitro utripnili, kar pomeni, da je opozorilo za odstranjevanje vodnega kamna izklopljeno ter da je števec ciklov delovanja ponastavljen.

Odpravljanje težav

Znak/težava	Vzrok	Rešitev
Kovinski deli v posodi za vodo so zarjaveli.	Ne uporabljate priporočenega sredstva za odstranjevanje vodnega kamna. Neustrezna sredstva za odstranjevanje vodnega kamna lahko povzročijo korozijo posode za vodo.	Uporabite sredstvo za odstranjevanje vodnega kamna, kakršnega priporoča proizvajalec aparata.

Voda pušča z dna kavnega aparata.	V pladnju za odcejanje/razlite tekočine je preveč vode.	Prosimo, pomijte oz. očistite pladenj za odcejanje.
	Pri delovanju kavnega aparata je prišlo do napake; aparat ne deluje pravilno.	Prosimo, stopite v stik s pooblaščenim servisom in se dogovorite za popravilo.
Voda teče z zunanje strani filtra.	Na robu filtra je mleta kava.	Odstranite jo.
Espresso ima okus po kislu oz. kiselkast okus.	Po odstranjevanju vodnega kamna aparat ni bil ustrezno izpran.	Aparat večkrat očistite v skladu z navodili v poglavju PRED PRVO UPORABO.
	Mleta kava je bila dolgo shranjena v vročem in vlažnem prostoru in se je zato pokvarila.	Prosimo, uporabite sveže mleto kavo in shranjujte neuporabljeno mleto kavo na hladnem in suhem mestu. Odprti paket mlete kave tesno zaprite in ga shranjujte v hladilniku. Tako bo kava bolje ohranila svojo svežino.
Kavni avtomat ne deluje več.	Vtikač ni ustrezno vklopljen v vtičnico.	Pravilno vklopite priključno vrvico v vtičnico. Če aparat še vedno ne deluje, prosimo, stopite v stik s pooblaščenim servisom in se dogovorite za popravilo.
S paro ni možno speniti mleka.	Signalna lučka za paro ne sveti.	Paro lahko uporabite za penjenje šele, ko zasveti signalna lučka, ki označuje, da je para pripravljena.
	Vrč, v katerem penite mleko, je prevelik ali pa njegova oblika ni primerna za penjenje mleka.	Uporabite visok in ozek vrč.
	Uporabljate posneto mleko.	Uporabite polnomastno ali delno posneto mleko.

Če ne najdete razloga za težavo, nikoli ne poskušajte sami odpreti aparata, temveč se obrnite na pooblaščen servisni center.

Ta oprema je označena v skladu z evropsko smernico 2012/19/EU o odpadni električni in elektronski opremi (waste electrical and electronic equipment – WEEE). Smernica opredeljuje zahteve za zbiranje odpadne električne in elektronske opreme in ravnanje z njo, ki veljajo v celotni Evropski Uniji.

OKOLJE

Aparata po preteku življenjske dobe ne zavržite skupaj z običajnimi gospodinjskimi odpadki, temveč ga odložite na uradnem zbirnem mestu za recikliranje. Tako pripomorete k ohranitvi okolja.

GARANCIJA IN SERVIS

Za informacije ali v primeru težav se obrnite na Gorenjev center za pomoč uporabnikom v svoji državi (telefonsko številko najdete v mednarodnem garancijskem listu). Če v vaši državi takšnega centra ni, se obrnite na lokalnega Gorenjevega prodajalca ali Gorenjev oddelek za male gospodinjske aparate.

Samo za osebno uporabo!

GORENJE

**VAM ŽELI OBILO ZADOVOLJSTVA PRI UPORABI VAŠEGA APARATA!
Pridržujemo si pravico do sprememb**

Důležité

Před použitím zařízení si pečlivě přečtěte tento návod a uložte si jej pro budoucí použití.

Bezpečnostní upozornění

Před použitím elektrického přístroje vždy dodržujte základní upozornění, včetně následujících:

1. Přečtěte si celý návod.
2. Před použitím se ujistěte, že zásuvka ve stěně odpovídá jmenovitému napětí, které je uvedené na štítku s informacemi.
3. Přístroj je vybaven uzemněnou zástrčkou. Zajistěte, aby byla zásuvka ve vašem bytě vždy správně uzemněná.
4. Z důvodu ochrany před požárem, ránou elektrickým proudem a zraněním, napájecí kabel či zástrčku neponořujte do vody ani jiné kapaliny.
5. Před čištěním, a když přístroj nepoužíváte, vytáhněte zástrčku ze síťové zásuvky. Předtím, než přístroj rozložíte či složíte, a před jeho čištěním vždy počkejte, až vychladne.
6. Přístroj nepoužívejte, pokud má poškozený napájecí kabel nebo zástrčku. V případě poruchy během fungování přístroje, pokud spadne nebo se jinak poškodí, ho odneste do nejbližšího autorizovaného servisu na kontrolu, opravu nebo elektrické či mechanické přenastavení.
7. Použití dalších pomůcek, které výrobce přístroje nedoporučuje, může způsobit požár, ránu elektrickým proudem či zranění.
8. Přístroj postavte na rovný povrch či na stůl, napájecí kabel nevedte přes okraj stolu či pracovní desky.
9. Dávejte pozor, aby se napájecí kabel nedotýkal horkého povrchu přístroje.
10. Abyste zabránili poškození, neumísťujte kávovar na horký povrch či do blízkosti ohně.
11. Přístroj zcela vypnete tak, že vytáhněte zástrčku ze zásuvky. Vždy při tom dbejte na to, abyste jej vytahovali za zástrčku a netahali za kabel.
12. Přístroj můžete používat výhradně k určeným účelům; umístěte ho do suchého prostředí.
13. Buďte obzvlášť opatrní, pokud přístroj používáte v přítomnosti dětí.
14. Dávejte pozor na to, abyste se neopařili párou.
15. Nedotýkejte se horkého povrchu přístroje. Použijte madlo nebo tlačítka.
16. Kávovar nesmí být v provozu bez vody.
17. Když se v přístroji vaří nebo uvolňuje pára, nesundávejte kovový trychtýř.
18. Před použitím zapojte zástrčku do zásuvky a přístroj vypněte předtím, než zástrčku ze zásuvky vytáhněte.
19. Tento spotřebič smí používat děti od 8 let a starší a osoby s omezenými fyzickými, sensorickými nebo mentálními schopnostmi nebo bez dostatečných zkušeností a znalostí, pokud byly poučeny o použití spotřebiče správným

způsobem a porozuměly možným bezpečnostním rizikům. Nedovolte dětem hrát si se spotřebičem.

Děti přístroj nesmějí čistit ani na něm provádět údržbu, pokud nejsou starší 8 let nebo pokud nejsou pod dozorem dospělého.

20. Při používání spotřebiče mějte děti pod dohledem a ujistěte se, že si se spotřebičem nehrají.

21. Provozní teplota či teplota pro skladování musí být vyšší než 0°C.

22. Tento spotřebič je určen výhradně pro použití v domácnosti nebo podobných místech, jako jsou:

- zóny pro zaměstnance v obchodech, kancelářích a jiných pracovních zařízeních;
- farmy;
- zákazníky v hotelech, motelech a jiných ubytovacích zařízeních;
- penzióny.

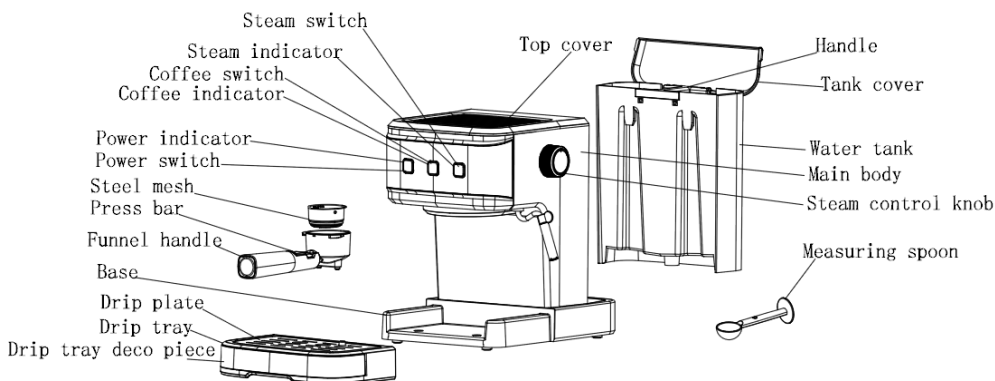
23. Nepoužívejte přístroj ve venkovních prostorách.

24. Návod uschovejte.

25. Pokud přístroj nemáte v plánu delší dobu používat, zapněte ho a nechte ho vypouštět páru po dobu 3 minut, ještě, než ho uklidíte.

26. Pokud během vypouštění páry přerušíte napájení elektrickou energií, zbytková teplota způsobí, že se pára bude ještě nějakou dobu vypouštět. Přístroj přestane páru vypouštět hned, jak vypnete tlačítko pro páru.

Poznejte svůj kávovar



Kryt nádržky na vodu	Water tank cover
Nádrž na vodu	Water tank
Knoflík pro regulaci páry	Steam control knob
Víko stanice	Top cover
Tlačítko pro přípravu kávy	2-cup coffee button

Tlačítko zapnutí	Power button
Tlačítko páry	Steam button
Odměrná lžička	Measuring spoon
Ocelové sítko	Steel mesh
Kovová nálevka	Metal funnel
Držadlo nálevky	Funnel handle
Odkapávací tácek	Drip plate
Odkapávací miska	Drip tray

Před prvním použitím

Aby bylo zaručeno, že už první šálek kávy bude chutnat skvěle, propláchněte kávovar teplou vodou dle následujících instrukcí:

1. Nalijte vodu do nádržky na vodu. Hladina vody v nádržce nesmí překračovat rysku s označením „MAX“. Poté vraťte kryt nádržky zpět na své místo.
Poznámka: Zařízení je vybaveno vyjímatelnou nádržkou pro snadné čištění. Nádržku na vodu můžete nejprve naplnit vodou a pak ji teprve zasunout zpět do zařízení.
2. Na kovovou nálevku umístěte ocelové sítko (bez kávy na ocelovém sítku).
3. Položte šálek na odnímatelnou odkládací plochu. Ujistěte se, že je regulátor páry v pozici OFF.
Poznámka: Šálek není součástí zařízení. Použijte, prosím, svůj vlastní nebo použijte svůj hrnek na kávu.
4. Zapojte spotřebič do elektrické sítě. Jednou stiskněte tlačítko pro zapnutí “ ”. Rozsvítí se červená kontrolka.
5. Stiskněte tlačítko pro přípravu kávy. Čerpadlo začne čerpat vodu. Když začne ze spotřebiče vytékat voda, zastavte čerpadlo stisknutím tlačítka pro přípravu kávy. Stiskněte přepínač páry a chvíli počkejte. Spotřebič se začne předehřívat. Když se rozsvítí tlačítko pro přípravu kávy, je proces předehřívání dokončen. Stiskněte tlačítko pro přípravu kávy a ze spotřebiče začne téct voda.
6. Až ze spotřebiče přestane téct nebo kapat voda, můžete vodu z nádoby (džbáněk nebo šálek na kávu) vytlít. Nádobu důkladně umyjte. Nyní se můžete pustit do přípravy kávy.
Poznámka: Když se čerpadlo spustí poprvé, může způsobovat hluk. Je to normální: spotřebič odstraňuje vzduch nahromaděný uvnitř. Po zhruba 20 sekundách hluk zmizí.

PŘEDEHŘEV

Chcete-li si pochutnat na svém šálku kávy, doporučujeme vám, abyste před přípravou kávy, předehřáli přístroj včetně nálevky, filtru a šálku, aby chuť kávy neovlivnilly studené části.

1. Vyjměte odnímatelný zásobník a otevřete jeho kryt pro naplnění požadovaného množství vody. Vodní hladina nesmí překročit rysku “MAX”. Potom vložte správně zásobník do přístroje.
2. Do kovové nálevky vložte ocelové sítko a ujistěte se, že je trubice nálevky zarovnaná s drážkou spotřebiče. Poté vložte nálevku do spotřebiče z pozice „Vložit“ a důkladně ji připevněte ke kávovaru tak, že jí otočíte v protisměru hodinových ručiček, dokud se nedostane do pozice „Lock“ (uzamčeno).
3. Na odkládací plochu umístěte šálek na espresso.
4. Potom zapojte přístroj do sítě. Ujistěte se, že je ovládací knoflík v pozici OFF.
5. Jednou stiskněte tlačítko zapnutí “ ”. Rozsvítí se indikátor napájení a kontrolka kávy se rozblíká. Až bude předehřívání dokončeno, kontrolka kávy bude svítit bez přerušení. Stiskněte tlačítko pro přípravu kávy. Když začne ze spotřebiče vytékat voda, ihned zavřete čerpadlo. Cílem tohoto kroku je přečerpat vodu z nádržky do vnitřku kávovaru.
6. Když je světlo na tlačítku pro přípravu kávy rozsvícené, znovu stiskněte tlačítko pro přípravu kávy. Ze zařízení začne vytékat horká voda. Až světlo na tlačítku pro přípravu kávy zhasne, vypněte čerpadlo. Proces předehřívání je dokončen.

PŘÍPRAVA KÁVY ESPRESSO

1. Vyjměte nálevku tak, že jí otočíte ve směru hodinových ručiček. Do ocelového sítka přidejte pomocí odměrné lžičky namletou kávu. Z jedné lžičky mleté kávy připravíte zhruba jeden šálek prvotřídní kávy. Namletou kávu důkladně upěchujte pěchovadlem.
2. Vložte ocelové sítko do kovové nálevky a ujistěte se, že je trubice nálevky zarovnaná s drážkou v přístroji. Poté vložte nálevku do zařízení z pozice „Insert“ a důkladně ji připevněte do kávovaru tak, že jí otočíte v protisměru hodinových ručiček, dokud nebude v pozici „Lock“ (zamčeno).
3. Nalijte horkou vodu do šálku. Když je šálek ohřátý, vodu vylijte a osušte ho. Poté horký šálek umístěte na vyjímatelnou odkládací plochu.
4. V tuto chvíli bude světlo v tlačítku pro přípravu kávy svítit. Pokud je zhasnuté, chvíli počkejte. Jakmile se světlo rozsvítí, stiskněte tlačítko pro přípravu kávy. Chvilku počkejte, káva začne vytékat ven. Když je v šálku požadované množství kávy, stiskněte znovu tlačítko pro přípravu kávy a čerpadlo na vodu se vypne.

VAROVÁNÍ:

1. Nenechávejte kávovar bez dozoru během provozu. Někdy budete potřebovat ovládat přístroj manuálně!
2. Když je vaše káva hotová, můžete vyjmout kovovou nálevku tak, že jí otočíte ve směru hodinových ručiček. Odstraňte z ocelového sítka zbytky kávy.
3. Nechte nálevku a sítko zcela vychladnout a pak je propláchněte pod tekoucí vodou.
4. Doba přípravy jednoho šálku kávy je nanejvýš 60 sekund. Pokud doba přípravy přesáhne 60 sekund, čerpadlo na vodu se vypne. Doba přípravy kávy je možné nastavit následovně. Když je spotřebič v pohotovostním režimu, stiskněte a držte tlačítko pro přípravu kávy po dobu 3 sekund. Rozbliká se kontrolka pro přípravu kávy. Poté znovu do 5 sekund stiskněte tlačítko pro přípravu kávy. Spustí se čerpadlo na vodu. Po uplynutí požadované doby znovu stiskněte tlačítko pro přípravu kávy a čerpadlo na vodu se vypne. Nastavení je hotové. Doba přípravy je možné nastavit v rozmezí od 15 do 60 sekund.

Příprava horké vody

Když je přehřívání dokončeno, rozsvítí se kontrolka kávy a svítí bez přerušení. Poté stiskněte tlačítko pro přípravu kávy a čerpadlo na vodu začne přečerpávat vodu. Otočte knoflíkem na „Hot water“ („Horká voda“) a z parní trysky začne vytékat horká voda. Pro zastavení přípravy horké vody znovu stiskněte tlačítko pro přípravu kávy. Horká voda se používá k nahřívání šálků, přípravě čaje nebo k ochlazení spotřebiče.

Pro přenastavení doby přehřívání vody si, prosím, přečtěte kapitolu „Příprava kávy ESPRESSO“.

Příprava cappuccina/napěněného mléka

Šálek cappuccina získáte zalitím šálku espresa napěněným mlékem.

Způsob:

1. Nejprve připravte espresso podle pokynů v kapitole „Příprava kávy ESPRESSO“ a použijte dostatečně velký šálek. Ujistěte se, že regulátor páry je na pozici „0“.
2. Stiskněte přepínač páry. Tlačítko pro přípravu kávy se rozsvítí. Počkejte, dokud se nerozsvítí kontrolka v přepínači páry.
Poznámka: Během přípravy kávy se kontrolka v přepínači páry bude střídavě vypínat a zapínat, podle toho, jak se udržuje požadovaná teplota.
3. Naplňte nádobu asi 100 ml mléka na přípravu každého cappuccina. Doporučujeme použít plnotučné mléko při teplotě chladničky (ne horké!).
Poznámka: Při výběru velikosti nádoby doporučujeme průměr větší než 70±5 mm. Počítejte s tím, že mléko zvýší svůj objem dvojnásobně, ujistěte se, že výška nádoby je dostatečně vysoká.
4. Otočte regulátorem páry pomalu proti směru hodinových ručiček. Pára začne vycházet z trysky.
Poznámka: Nikdy neotáčejte regulátorem páry rychle, neboť se pára rychle naakumuluje v krátké době, což zvyšuje riziko potencionální exploze.
5. Vložte trysku zhruba dva centimetry do mléka. Mléko napěňte tak, že kroužíte nádobou a přitom s ní pohybuje nahoru a dolů.

6. Když je mléko napěněné podle vašich představ, přepněte regulátor páry do pozice „0“.
Poznámka: Trysku, kterou proudí pára, očistěte ihned po vypuštění páry vlhkou houbičkou, a dávejte přitom pozor, abyste se neopařili!
7. Nalijte zpěněné mléko do připraveného espressa, nyní je cappuccino hotové. Osladte dle chuti, a pokud chcete, posypte pěnu trochou kakaa.
8. Stiskněte tlačítko pro vypnutí a spotřebič vypněte. Všechny kontrolky zhasnou.

VAROVÁNÍ:

Po použití funkce „Pára“ stiskněte tlačítko pro přípravu páry. Pokud kontrolka kávy a kontrolka páry rychle blikají, znamená to, že je teplota spotřebiče příliš vysoká a je nutné spotřebič vypnout a nechat ho 5 minut odpočinout. Případně můžete pro zchlazení spotřebiče aktivovat funkci „Horká voda“. Jakmile bude teplota v normě, čerpadlo na vodu přestane automaticky přečerpávat vodu, Pokud spotřebič použijete ihned pro přípravu kávy, aniž byste ho zchladili, bude káva spálená a nálevka přeteče.

Automatická funkce vypnutí

Pokud po dobu 25 minut neproběhne žádná akce, zařízení se automaticky vypne.

RESET DO TOVÁRNÍHO NASTAVENÍ

Když je předeřhívání hotové, zároveň stiskněte a držte po dobu 3 sekund tlačítko pro zapnutí, tlačítko pro přípravu kávy a tlačítko páry. Jejich kontrolky třikrát zablikají a reset do továrního nastavení bude hotový.

ČIŠTĚNÍ A ÚDRŽBA:

1. Před čišťením odpojte přístroj ze sítě a nechte jej vychladnout.
2. Konstrukci kávovaru čistěte často vlhkou houbičkou. Pravidelně čistěte nádržku na vodu, odkapávací misku a vyjímatelnou odkládací plochu. Po čišťení je osušte.
Poznámka: Na čišťení nepoužívejte alkohol nebo rozpouštědla. Spotřebič nikdy neponořujte do vody.
3. Vyjměte kovovou nálevku otočením ve směru hodinových ručiček, zbavte ji zbytků kávy uvnitř, očistěte čisticím prostředkem, nakonec omyjte tekoucí vodou.
4. Všechny doplňky opláchněte a důkladně je osušte.

Čišťení minerálních usazenin

1. Po každých 500 proběhnutých cyklech se automaticky objeví výzva k odstranění vodního kamene. Po dokončení předeřhívání v danou chvíli všechny kontrolky najednou rychle pětkrát zablikají. Jakmile bude přístroj odvápněn, začne opět normálně fungovat.
2. Naplňte nádržku na vodu vodou a odvápnovačem až po rysku MAX. Poměr vody a odvápnovacího prostředku by měl být 4:1, pro detaily si důkladně přečtěte pokyny na odvápnovacím prostředku. Použijte, prosím, odvápnovací prostředek určený pro domácnosti. Místo odvápnovacího prostředku můžete použít i kyselinu citronovou, v poměru sto dílů vody na tři díly kyseliny citronové.
3. Podle programu předeřhívání vložte kovovou nálevku (bez kávy) do džbánu na místo. Ohřejte vodu přes program “ PŘEDEHŘEV”.
4. Jednou stiskněte tlačítko pro zapnutí. To se červeně rozsvítí. Stiskněte tlačítko pro ovládání čerpadla a ujistěte se, že přepínač pro přípravu kávy/páry je ve správné pozici. Když začne z přístroje vytékat voda, vypněte čerpadlo a chvíli počkejte. Kávovar se začne zahřívát.
5. Když se tlačítko pro ovládání čerpadla rozsvítí, indikuje, že je proces nahřívání dokončen. Stiskněte tlačítko pro ovládání čerpadla a připravte dva šálky kávy (zhruba 60 ml). Poté čerpadlo vypněte a 5 sekund počkejte.
6. Stiskněte přepínač pro přípravu kávy/páry. Kontrolka přepínače pro ovládání čerpadla zhasne. Počkejte, dokud se nerozsvítí přepínač pro přípravu kávy/páry. Spusťte páru na 2 minuty tak, že otočíte regulátorem páry. Poté otočte regulátorem páry na pozici „0“, a tvorba páry se zastaví. Stiskněte tlačítko pro zapnutí/vypnutí, přístroj se ihned vypne. Zajistěte, aby odvápnovač v přístroji zůstal po dobu alespoň 15 minut.
7. Přístroj restartujte a kroky 4 až 6 alespoň třikrát zopakujte.

8. Poté stiskněte přepínač pro přípravu kávy/páru. Rozsvítí se kontrolka v tlačítku pro ovládání čerpadla. Poté stiskněte tlačítko pro ovládání čerpadla a nechte ho spařovat tak dlouho, dokud v přístroji nezůstane žádný odvápnovač.
9. Poté nalijte vodu až po rysku MAX a dejte spařovat kávu (bez přidání mleté kávy). Kroky 4-6 třikrát zopakujte (tentokrát není nutné v kroku 6 čekat 15 minut). Poté spařujte tak dlouho, dokud v nádržce nezůstane žádná voda.
10. Krok 9 opakujte alespoň třikrát, abyste se ujistili, že jsou trubky čisté.
11. Pro zrušení výzvy k odvápnění po odvápnovacím procesu postupujte následovně. Zatímco je přístroj v pohotovostním režimu, zároveň stiskněte a držte tlačítko pro přípravu kávy a tlačítko pro páru po dobu 3 sekund. Poté jejich kontrolky třikrát rychle zablíkají, což znamená, že je výzva k odvápnění zrušena a počítadlo cyklů přípravy kávy je vynulováno.

Odstraňování problémů

Symptom	Příčina	Řešení
Na kovových částech nádržky je rez.	Nepoužíváte doporučený typ odvápnovače. Nevhodné odvápnovače mohou způsobit korozi kovových částí nádržky.	Používejte odvápnovač doporučený výrobcem.
Vytéká voda ze spodní části kávovaru.	V odkapávacím tácu je příliš mnoho vody.	Prosím vyčistěte odkapávací tác
	Kávovar nefunguje správně.	Kontaktujte prosím autorizovaný servis.
Vytéká voda z vnější části filtru.	Na okraji filtru zůstaly zbytky mleté kávy.	Odstraňte kávu z okraje filtru.
Espresso má kyselou (octovou) chuť.	Přístroj nebyl po odvápnovacím procesu (po čištění minerálních usazenin) důkladně propláchnut.	Několikrát očistěte kávovar dle pokynů v kapitole „Před prvním použitím“.
	Namletá káva byla dlouho skladována na teplém a vlhkém místě. Namletá káva se zkazila.	Použijte, prosím, čerstvou mletou kávu nebo nepoužitou kávu skladujte na chladném a suchém místě. Po otevření balíček s mletou kávou opět pevně zalepte a skladujte ho v ledničce, aby si káva uchovala svou čerstvost.
Kávovar přestal fungovat.	Zástrčka je špatně připojena do sítě.	Připojte správně napájecí kabel do sítě. Pokud přístroj stále nefunguje, obraťte se na autorizovaný servis
Mléko nelze napěnit.	Kontrolka připravené páry nesvítí.	Páru lze použít k napěňování pouze tehdy, když svítí kontrolka, že je pára připravená.
	Nádoba je příliš velká nebo nemá vyhovující tvar.	Použijte vysokou a úzkou nádobu/džbáněk.
	Používáte odstředěné mléko.	Použijte plnotučné nebo polotučné mléko.

Pokud nedokážete najít příčinu problému, nepouštějte se sami do demontáže přístroje. Kontaktujte raději autorizovaný servis.

Toto zařízení je označeno v souladu se směrnicí Evropského parlamentu a Rady 2012/19/EU o odpadních elektrických a elektronických zařízeních – WEEE. Směrnice vymezuje požadavky pro sběr a zacházení s odpadními elektrickými a elektronickými zařízeními s účinností pro celou Evropskou unii.

ŽIVOTNÍ PROSTŘEDÍ

Na konci životnosti zařízení jej nevyhazujte společně s běžným odpadem z domácnosti. Předajte zařízení autorizovanému recyklačnímu centru. To pomůže k zachování životního prostředí.

ZÁRUKA A OPRAVY

Pro více informací nebo v případě problémů kontaktujte, prosím, centrum Gorenje ve Vaší zemi (telefonní čísla jsou uvedena v Mezinárodním záručním seznamu). Pokud se takové centrum ve Vaší zemi nenachází, kontaktujte, prosím, místního prodejce značky Gorenje nebo oddělení malé domácí techniky Gorenje.

Pouze pro osobní použití!

GORENJE

VÁM PŘEJE HODNĚ RADOSTI PŘI POUŽÍVÁNÍ VAŠEHO ZAŘÍZENÍ.

INSTRUKCJA OBSŁUGI

PL

Ważne

Przed rozpoczęciem użytkowania urządzenia należy dokładnie przeczytać niniejszą instrukcję obsługi i zachować ją na przyszłość.

Uwagi dotyczące bezpieczeństwa

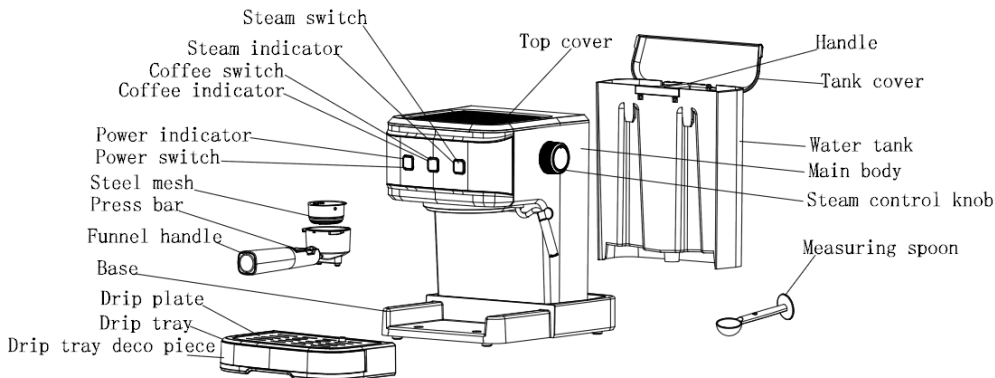
Przed użyciem urządzenia elektrycznego należy zawsze przestrzegać podstawowych środków ostrożności, w tym:

1. Przeczytać wszystkie instrukcje.
2. Przed użyciem należy sprawdzić, czy napięcie sieci elektrycznej odpowiada napięciu wskazanemu na tabliczce znamionowej urządzenia.
3. Urządzenie to zostało wyposażone we wtyczkę z uziemieniem. Należy upewnić się, że gniazdo ścienne w Twoim domu jest odpowiednio uziemione.
4. W celu ochrony przed pożarem, porażeniem prądem i obrażeniami ciała nie należy zanurzać przewodu lub wtyczki w wodzie lub innym płynie.
5. Przed czyszczeniem i gdy urządzenie nie jest używane, należy wyjąć wtyczkę z gniazdka ściennego. Przed demontażem lub montażem elementów lub przed czyszczeniem odczekać do całkowitego ostygnięcia urządzenia.
6. Nie należy używać żadnego urządzenia z uszkodzonym kablem lub wtyczką. W przypadku awarii, upuszczenia lub uszkodzenia urządzenia w jakikolwiek sposób, należy zwrócić je do najbliższego autoryzowanego serwisu w celu sprawdzenia, naprawy lub regulacji elektrycznej lub mechanicznej.
7. Użycie akcesoriów niezalecanych przez producenta urządzenia może spowodować pożar, porażenie prądem elektrycznym lub obrażenia ciała.
8. Umieścić urządzenie na płaskiej powierzchni lub stole, nie należy zawieszać przewodu zasilającego nad krawędzią stołu lub lady.
9. Upewnić się, że kabel zasilający nie dotyka gorącej powierzchni urządzenia.

10. Aby uniknąć uszkodzeń, nie należy umieszczać ekspresu do kawy na gorącej powierzchni lub obok ognia.
11. Aby odłączyć, należy wyjąć wtyczkę z gniazdka elektrycznego. Wyciągając wtyczkę, zawsze upewnić się, że pociągasz za wtyczkę, a nie za przewód.
12. Używać urządzenia tylko zgodnie z przeznaczeniem i umieścić je w suchym środowisku.
13. Ścisły nadzór jest konieczny, gdy urządzenie jest używane w pobliżu dzieci.
14. Uważać, żeby nie poparzyć się parą.
15. Nie należy dotykać gorącej powierzchni urządzenia. Używać uchwytu lub pokręteł.
16. Nie pozwolić, aby ekspres do kawy pracował bez wody.
17. Nie wyjmować metalowego lejka, gdy urządzenie parzy kawę lub wypuszcza parę.
18. Przed użyciem należy podłączyć wtyczkę do gniazdka ściennego oraz wyłączyć urządzenie przed wyciągnięciem wtyczki z gniazdka.
19. Dzieci w wieku powyżej 8 lat oraz osoby o ograniczonej sprawności fizycznej, czuciowej lub umysłowej, jak również nieposiadające odpowiedniego doświadczenia i wiedzy, mogą korzystać z urządzenia tylko pod nadzorem lub po szkoleniu w zakresie bezpiecznego korzystania z urządzenia i uświadomieniu o potencjalnych zagrożeniach. Dzieciom nie wolno bawić się z urządzeniem. Dzieci nie powinny czyścić i konserwować urządzenia, chyba że mają więcej niż 8 lat i są pod nadzorem.
20. Dzieci powinny być pod nadzorem, aby upewnić się, że nie bawią się urządzeniem.
21. Temperatura środowiska pracy lub przechowywania powinna być wyższa niż 0°C.
22. Urządzenie jest przeznaczone do użytku domowego i podobnych zastosowań, np.:
 - w kuchniach/stołówkach przeznaczonych dla personelu sklepowego, biurowego itp.;
 - w gospodarstwach agroturystycznych;
 - w miejscach noclegowych, jak np. hotele, motele itp.;
 - w obiektach oferujących noclegi ze śniadaniem.
23. Nie używać na zewnątrz.
24. Należy zachować tę instrukcję.
25. Jeśli produkt nie będzie używany przez dłuższy czas, należy włączyć zasilanie, a następnie wypuścić parę na 3 minuty przed pozostawieniem produktu.

26. Jeżeli podczas uwalniania pary wodnej nastąpi odcięcie zasilania, ciepło resztkowe spowoduje, że produkt będzie nadal uwalniał parę przez dłuższy czas. Produkt przestanie uwalniać parę natychmiast po wyłączeniu pokrętki parowego.

Poznaj swój ekspres do kawy



Pokrywa zbiornika na wodę	Water tank cover
Zbiornik na wodę	Water tank
Pokrętko regulacji pary	Steam control knob
Górna pokrywa	Top cover
Przycisk parzenia kawy	2-cup coffee button
Przycisk zasilania	Power button
Przycisk oprysku parą	Steam button
Łyżka do odmierzania	Measuring spoon
Stalowa siatka	Steel mesh
Metalowy lejek	Metal funnel
Uchwyt lejka	Funnel handle
Płyta ociekowa	Drip plate
Taca ociekowa	Drip tray

Przed pierwszym użyciem

Aby mieć pewność, że pierwsza filiżanka kawy będzie smakowała wyśmienicie, należy przepłukać ekspres

do kawy ciepłą wodą w następujący sposób:

1. Wlej wody do zbiornika na wodę. Jej poziom nie powinien przekraczać znaku "MAX" na zbiorniku. Następnie załóż pokrywę zbiornika na wodę.

Uwaga: Urządzenie wyposażone jest w wyjmowany zbiornik na wodę w celu łatwego czyszczenia. Możesz napełnić najpierw zbiornik z wodą, a następnie umieścić go w urządzeniu

2. Umieść stalową siatkę w metalowym lejku (bez kawy w stalowej siatce).

3. Umieść dzbanek na wyjmowanej półce. Upewnij się, że pokrętko regulacji pary znajduje się w pozycji OFF.
Uwaga: Urządzenie nie jest dostarczane z dzbankiem. Używaj własnego dzbanka lub filiżanki do kawy.
4. Podłącz urządzenie do zasilania. Naciśnij raz przełącznik zasilania " ". Zapali się czerwony wskaźnik.
5. Naciśnij przełącznik kawy. Pompa zacznie tłoczyć wodę. Gdy woda zacznie wypływać z urządzenia, zatrzymaj pompę, naciskając przełącznik kawy. Naciśnij selektor przełącznika pary i odczekaj chwilę. Urządzenie zaczyna się rozgrzewać. Gdy zapali się wewnętrzna lampka przełącznika kawy, proces rozgrzewania jest zakończony. Naciśnij przełącznik kawy, a woda wypłynie z urządzenia.
6. Gdy woda przestanie płynąć lub kapać z urządzenia, można ją przelać do pojemnika (dzbanka lub filiżanki do kawy). Wyczyść dokładnie pojemnik. Teraz można rozpocząć zaparzanie.
Uwaga: Przy pierwszym pompowaniu wody może pojawić się hałas. Jest to normalne: urządzenie wypiera powietrze wewnątrz. Po około 20 sekundach hałas zniknie.

Rozgrzewanie

Aby przygotować filiżankę dobrej, gorącej kawy Espresso, zaleca się podgrzanie urządzenia przed zrobieniem

kawy, w tym kolby i filiżanki, aby smak kawy nie zmienił się pod wpływem zimnych części.

1. Wyjmij zbiornik na wodę i napełnij go odpowiednią ilością wody. Jej poziom nie powinien przekraczać znaku "MAX" na zbiorniku. Następnie włóż prawidłowo zbiornik do urządzenia.
2. Umieść stalową siatkę w metalowym lejku, upewniając się, że rurka na lejku pokrywa się z rowkiem w urządzeniu. Następnie włóż lejek do urządzenia z pozycji "Insert" i zamocuj go mocno w ekspresie do kawy, obracając go w kierunku przeciwnym do ruchu wskazówek zegara, aż znajdzie się w pozycji "Lock".
3. Umieścić filiżankę do espresso na wyjmowanej półce.
4. Następnie podłącz urządzenie do zasilania. Upewnij się, że pokrętko regulacji pary znajduje się w pozycji OFF.
5. Naciśnij raz przełącznik zasilania " ". Włącza się wskaźnik zasilania i miga wskaźnik kawy. Po zakończeniu podgrzewania wskaźnik kawy świeci się stale. Naciśnij przełącznik kawy. Gdy z urządzenia zacznie wypływać woda, natychmiast zamknij pompę. Celem tego kroku jest przepompowanie wody ze zbiornika do obudowy.
6. Po zaświeceniu się lampki na przełączniku kawy należy ponownie nacisnąć przełącznik kawy. Z urządzenia zacznie wypływać gorąca woda. Gdy lampka na przełączniku kawy zgaśnie, zamknij pompę. Proces podgrzewania wstępnego został zakończony.

PRZYGOTOWYWANIE ESPRESSO

1. Wyjmij lejek, obracając go zgodnie z ruchem wskazówek zegara. Dodaj zmieloną kawę do stalowej siatki, używając łyżki pomiarowej. Z łyżki zmielonej kawy można przygotować około jednej filiżanki kawy najwyższej jakości. Mocno dociśnij zmieloną kawę w proszku za pomocą tampera.
2. Umieść stalową siatkę w metalowym lejku, upewniając się, że rurka na lejku pokrywa się z rowkiem w urządzeniu. Następnie włóż lejek do urządzenia z pozycji "Insert" i zamocuj go mocno w ekspresie do kawy, obracając go w kierunku przeciwnym do ruchu wskazówek zegara, aż znajdzie się w pozycji "Lock".
3. Wlej gorącą wodę do filiżanki. Po ogrzaniu kubka wylej wodę z filiżanki i osusz ją. Następnie umieść gorącą filiżankę na wyjmowanej półce.
4. W tym momencie zapali się lampka w przełączniku kawy. Jeśli jest zgaszona, należy odczekać chwilę. Po zapaleniu się lampki naciśnij przełącznik kawy. Poczekaj chwilę; będzie wypływać kawa. Gdy wymagana ilość kawy znajdzie się w filiżance, ponownie naciśnij przełącznik kawy, a pompa wodna przestanie działać.

OSTRZEŻENIE:

1. Nie pozostawiaj ekspresu do kawy bez nadzoru podczas jego pracy, ponieważ pewne czynności należy wykonać ręcznie!

2. Po zakończeniu parzenia kawy można wyjąć metalowy lejek, obracając go zgodnie z ruchem wskazówek zegara. Wyrzucić pozostałości kawy ze stalowej siatki.
3. Pozwól lejkowi i siatce całkowicie ostygnąć, a następnie oplotcz je pod bieżącą wodą.
4. Czas pracy przy zaparzeniu jednej filiżanki kawy wynosi do 60 sekund. Jeśli czas pracy przekroczy 60 sekund, pompa wody przestanie działać. Czas pracy/parzenia można regulować w następujący sposób. Gdy urządzenie znajduje się w trybie gotowości, naciśnij i przytrzymaj przez 3 sekundy przełącznik kawy. Wskaźnik kawy zacznie migać. Następnie w ciągu 5 sekund ponownie naciśnij przełącznik kawy. Pompa wody zaczyna działać. Po upływie żądanego czasu ponownie naciśnij przełącznik kawy, a pompa wody przestanie działać. Ustawienie zostanie zakończone. Czas pracy można ustawić w zakresie od 15 do 60 sekund.

Przygotowywanie gorącej wody

Po zakończeniu podgrzewania zapala się wskaźnik kawy, który świeci się stałym światłem. Następnie należy nacisnąć przełącznik kawy, a pompa wodna zacznie pompować wodę. Obróć pokrętko na "Hot water", a z rury parowej wypłynie gorąca woda. Aby zatrzymać wytwarzanie gorącej wody, należy ponownie nacisnąć przełącznik kawy. Gorąca woda służy do podgrzewania filiżanek, parzenia herbaty lub schładzania urządzenia.

Aby dostosować czas pracy do podgrzewania wody, należy zapoznać się z rozdziałem "Przygotowywanie ESPRESSO".

Przygotowywanie cappuccino/spienionego mleka

Aby przygotować filiżankę cappuccino, napełnij filiżankę espresso spienionym mlekiem.

Sposób:

1. Najpierw przygotuj espresso zgodnie z opisem w rozdziale "PRZYGOTOWYWANIE ESPRESSO", używając odpowiednio dużego pojemnika (filiżanki). Upewnij się, że pokrętko regulacji pary znajduje się w pozycji "0".
2. Naciśnij selektor przełącznika pary. Zapali się lampka w przełączniku kawy. Poczekaj, aż zaświeci się wskaźnik w selektorze przełącznika pary.
Uwaga: Podczas pracy wskaźnik w selektorze pary będzie cyklicznie włączał się i wyłączał w miarę utrzymywania żądanej temperatury.
3. Napełnij dzbanek około 100 ml mleka na każde przygotowywane cappuccino. Zalecamy użycie mleka pełnego w schłodzonej temperaturze (nie gorącego!).
Uwaga: Wybierając rozmiar dzbanka do spieniania mleka, zaleca się, aby jego średnica nie była mniejsza niż 70 ± 5 mm. Należy również pamiętać, że podczas spieniania objętość mleka ulega podwojeniu; należy upewnić się, że dzbanek jest wystarczająco wysoki.
4. Powoli obróć pokrętko regulacji pary w kierunku przeciwnym do ruchu wskazówek zegara. Z urządzenia spieniającego wydobędzie się para.
Uwaga: Nigdy nie należy gwałtownie obracać przycisku kontroli pary, ponieważ w krótkim czasie zgromadzi się para, co może zwiększyć ryzyko wybuchu.
5. Wsuń urządzenie spieniające na około dwa centymetry do mleka. Spień mleko, poruszając dzbankiem dookoła, w górę i w dół.
6. Gdy mleko zostanie spienione, przekręć pokrętko regulacji pary do pozycji "0".
Uwaga: Wyczyść wylot pary mokrą gąbką natychmiast po ustaniu pary, ale uważaj, aby się nie poparzyć!
7. Wlej spienione mleko do przygotowanego espresso - cappuccino jest gotowe. Posłodź do smaku i w razie potrzeby posyp piankę odrobiną kakao w proszku.
8. Naciśnij przełącznik zasilania, aby wyłączyć urządzenie. Wszystkie wskaźniki zostaną wygaszone.

OSTRZEŻENIE:

Po zakończeniu korzystania z funkcji "Para", naciśnij przełącznik kawy. Jeśli wskaźnik kawy i wskaźnik pary szybko migają, oznacza to, że temperatura urządzenia jest zbyt wysoka i urządzenie należy wyłączyć i pozostawić do ostygnięcia przez ponad 5 minut. Alternatywnie można włączyć funkcję "Gorąca woda", aby schłodzić urządzenie. Pompa wody przestanie pompować wodę automatycznie, gdy temperatura będzie normalna. Jeśli urządzenie zostanie użyte do zaparzenia kawy natychmiast, bez schłodzenia, kawa zostanie przypalona i nastąpi przelanie przy lejku.

AUTOMATYCZNE WYŁĄCZANIE URZĄDZENIA

Jeśli w ciągu 25 minut nie zostanie wykonana żadna czynność, urządzenie wyłączy się automatycznie.

Reset fabryczny

Po zakończeniu podgrzewania jednocześnie naciśnij i przytrzymaj przez 3 sekundy przełącznik zasilania, przełącznik kawy i przełącznik pary. Odpowiednie wskaźniki zamigają 3 razy, a przywracanie ustawień fabrycznych zostanie zakończone.

Czyszczenie i konserwacja

1. Przed rozpoczęciem czyszczenia wyłącz urządzenie z zasilania i poczekaj, aż całkowicie ostygnie.
2. Często czyść obudowę ekspresu do kawy gąbką odporną na wilgoć. Regularnie czyść zbiornik na wodę, tackę ociekową i wyjmowaną półkę. Po czyszczeniu wysusz je.
Uwaga: Nie czyść alkoholem ani żadnym rozpuszczalnikiem. Nigdy nie zanurzaj obudowy urządzenia w wodzie.
3. Odłącz metalowy lejek, obracając go zgodnie z ruchem wskazówek zegara i wyrzuc znajdujące się w nim resztki kawy. Następnie możesz go wyczyścić detergentem, ale pamiętaj, aby po czyszczeniu dokładnie wypłukać czystą wodą.
4. Wyczyść wszystkie przystawki w wodzie i dokładnie je wysusz.

Czyszczenie osadów mineralnych

1. Komunikat o odkamienianiu pojawi się automatycznie po pracy przez łącznie 500 cykli. W tym czasie wszystkie wskaźniki będą szybko migać 5 razy jednocześnie po zakończeniu podgrzewania wstępnego. Po odkamienieniu urządzenie będzie znów działać normalnie.
2. Napełnić zbiornik wodą i środkiem do odkamieniania do poziomu MAX. Stosunek wody do środka do odkamieniania powinien wynosić 4:1; szczegółowe informacje znajdują się w instrukcji stosowania środka do odkamieniania. Należy używać „środka do odkamieniania stosowanego w gospodarstwie domowym”. Można również użyć kwasu cytrynowego zamiast środka do usuwania kamienia, w proporcji wody do kwasu — 100:3.
3. Zainstaluj metalowy lejek (bez umieszczonego w nim zmielonej kawy), umieść dzbanek na tacy i zaparz wodę zgodnie z opisem w rozdziale "ROZGRZEWANIE".
4. Naciśnij raz przełącznik zasilania. Zapali się czerwona lampka. Naciśnij przełącznik sterowania pompą, upewniając się, że selektor kawy/pary znajduje się w odpowiedniej pozycji. Gdy z urządzenia zacznie wypływać woda, zamknij pompę i odczekaj chwilę. Ekspres do kawy zaczyna się nagrzewać.
5. Gdy lampka w przełączniku sterowania pompą świeci się, oznacza to, że proces podgrzewania został zakończony. Naciśnij przełącznik sterowania pompą i zaparz dwie filiżanki kawy (około 2 uncji). Następnie zamknij pompę i odczekaj 5 sekund.
6. Naciśnij selektor kawy/pary. Wskaźnik w przełączniku sterowania pompą zostanie wygaszony. Poczekaj, aż zaświeci się wskaźnik w przełączniku wyboru kawy/pary. Wytwarzaj parę przez 2 minuty, obracając pokrętko regulacji pary. Następnie obróć pokrętko regulacji pary do pozycji "0", aby przestać wytwarzać parę. Naciśnij przełącznik zasilania, aby natychmiast zatrzymać urządzenie. Upewnij się, że odkamieniacz pozostaje w urządzeniu przez co najmniej 15 minut.
7. Uruchom ponownie urządzenie i powtórz kroki od 4 do 6 co najmniej 3 razy.
8. Następnie naciśnij selektor kawy/pary. Zapali się lampka w przełączniku sterowania pompą. Następnie naciśnij przełącznik sterowania pompą, aby zacząć zaparzanie, aż w urządzeniu nie pozostanie żaden odkamieniacz.
9. Następnie dodaj wodę z kranu do poziomu MAX i zaparz kawę (bez zmielonej kawy). Powtórz kroki 4-6 trzy razy (tym razem nie jest konieczne odczekanie 15 minut w kroku 6). Następnie zaparżaj do momentu, aż w zbiorniku nie pozostanie żadna woda.
10. Powtórz krok 9 co najmniej 3 razy, aby upewnić się, że przewody rurowe są czyste.
11. Aby anulować ostrzeżenie o odkamienianiu po zakończeniu procesu odkamieniania, należy wykonać następujące czynności. Gdy urządzenie jest w trybie gotowości, jednocześnie naciśnij i przytrzymaj przez 3 sekundy przełącznik kawy i przełącznik pary. Następnie ich odpowiednie wskaźniki szybko

migną 3 razy, co oznacza, że ostrzeżenie o odkamienianiu jest anulowane, a licznik cykli roboczych wyzerowany.

Rozwiązywanie problemów

Problem	Przyczyna	Rozwiązanie
Na metalowych częściach zbiornika jest rdza.	Nie używasz zalecanego typu odkamieniacza. Nieodpowiednie odkamieniacze mogą skorodować metalowe części w zbiorniku.	Używaj odkamieniacza zalecanego przez producenta.
Woda wycieka z dołu ekspresu do kawy.	W tacce ociekowej znajduje się za dużo wody.	Wyczyść tackę ociekową.
	Ekspres do kawy działa nieprawidłowo.	Skontaktuj się z autoryzowanym punktem serwisowym w celu sprawdzenia lub wykonania naprawy.
Woda wycieka z zewnętrznej strony filtra.	Na krawędzi filtra znajduje się trochę zmielonej kawy.	Usuń kawę z krawędzi filtra.
Espresso ma kwaśny (octowy) smak.	Urządzenie nie zostało prawidłowo wypłukane po procesie odkamieniania (po oczyszczeniu z osadów mineralnych).	Wyczyść kilkakrotnie ekspres do kawy w sposób opisany w rozdziale "Przed pierwszym użyciem".
	Zmielona kawa była przechowywana przez dłuższy czas w gorącym i wilgotnym miejscu. Zmielona kawa zepsuła się.	Należy używać świeżo zmielonej kawy lub przechowywać niewykorzystaną kawę w chłodnym i suchym miejscu. Po otwarciu opakowania kawy mielonej należy je ponownie szczelnie zamknąć i przechowywać w lodówce, aby zachować jego świeżość.
Ekspres do kawy nie działa.	Urządzenie nie jest prawidłowo podłączone do gniazdka elektrycznego.	Ekspres nie jest prawidłowo podłączony do zasilania. Jeśli urządzenie nadal nie działa skontaktuj się z autoryzowanym serwisem.
Spieniacz nie spienia mleka.	Wskaźnik gotowości do wytwarzania pary nie jest podświetlony.	Pary można używać do spieniania tylko wtedy, gdy świeci się wskaźnik gotowości pary.
	Pojemnik z mlekiem jest za duży lub ma nieodpowiedni kształt.	Należy używać wysokiego i wąskiego pojemnika/dzbanka.
	Użyto odtłuszczonego mleka.	Użyj pełnotłustego lub półtłustego mleka.

Jeśli nie można znaleźć przyczyny problemu, nie należy samodzielnie rozbierać urządzenia. Należy się skontaktować się z certyfikowanym centrum serwisowym.

Sprzęt ten jest oznakowany zgodnie z europejską dyrektywą 2012/19/WE w sprawie zużytego sprzętu elektrycznego i elektronicznego - WEEE. Dyrektywa ta określa wymogi dotyczące zbierania i gospodarowania użytym sprzętem elektrycznym i elektronicznym obowiązujące w całej Unii Europejskiej.

ŚRODOWISKO

Po zakończeniu okresu użytkowania urządzenia nie wyrzucaj go wraz ze zwykłymi odpadami domowymi. Zabierz je do autoryzowanego centrum recyklingu. Pomoże to w ochronie środowiska.

GWARANCJA I NAPRAWA

Aby uzyskać więcej informacji lub w przypadku problemów, należy skontaktować się z Telecentrum Gorenje w swoim kraju (numer telefonu podany w Międzynarodowej Karcie Gwarancyjnej). Jeśli w Twoim kraju nie ma takiego centrum, skontaktuj się z lokalnym dealerem firmy Gorenje lub działem małych urządzeń gospodarstwa domowego Gorenje.

Tylko do użytku osobistego!

**GORENJE ŽYČI PAŃSTWU DUŽO PRZYJEMNOŚCI Z
KORZYSTANIA Z URZĄDZENIA.**

NÁVOD NA POUŽITIE

SK

Dôležité

Pred použitím si, prosím, pozorne prečítajte tento návod. Uložte si ho pre budúce použitie.

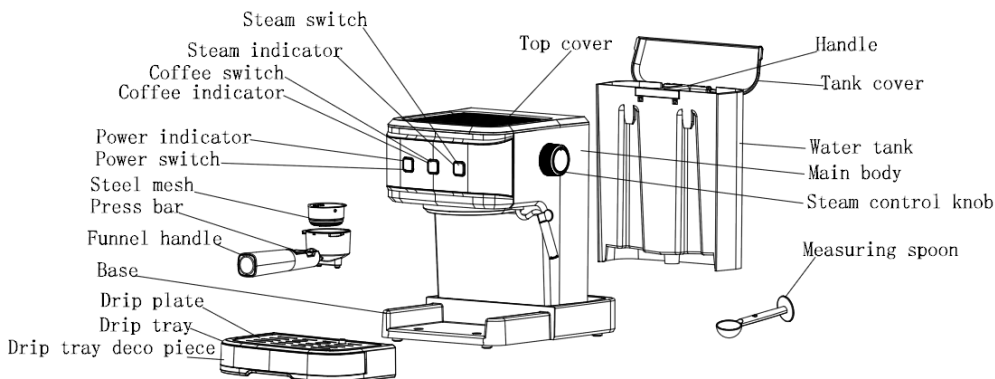
Bezpečnostné opatrenia

Pred použitím elektrického spotrebiča, by ste mali vždy dodržiavať nasledujúce základné opatrenia:

1. Prečítajte si všetky pokyny.
2. Pred použitím spotrebiča skontrolujte, či napätie vo vašej sieťovej zásuvke zodpovedá menovitému napätiu vyznačenému na typovom štítku.
3. Spotrebič je vybavený uzemnenou zástrčkou. Zaistite, aby bola sieťová zásuvka vo vašej domácnosti správne uzemnená.
4. Aby ste zabránili požiaru, úrazu elektrickým prúdom alebo zraneniu osôb, neponárajte kábel ani zástrčku do vody či inej tekutiny.
5. Pred čistením alebo keď sa spotrebič nepoužíva, vytiahnite zástrčku zo zásuvky. Pred montážou a demontážou komponentov alebo pred čistením, nechajte prístroj vychladnúť.
6. Spotrebič nepoužívajte, ak má poškodený kábel alebo zástrčku. Ak spotrebič nefunguje správne alebo spadne, prípadne sa iným spôsobom poškodí, odneste ho do najbližšieho autorizovaného servisu na kontrolu, opravu alebo na elektrické a mechanické nastavenie.
7. Použitie príslušenstva, ktoré nie je odporúčané výrobcom, môže zapríčiniť vznik požiaru, úraz elektrickým prúdom alebo poranenie osôb.
8. Postavte prístroj na rovný povrch alebo na stôl a postarajte sa o to, aby napájací kábel nevisel cez okraj stola alebo pracovnej dosky.
9. Dbajte na to, aby sa napájací kábel nedotýkal horúceho povrchu spotrebiča.
10. Nekladte kávu na horúce povrchy alebo vedľa horáka, môže sa poškodiť.

11. Ak chcete spotrebič odpojiť, vytiahnite zástrčku zo zásuvky. Pri odpájaní vždy ťahajte za zástrčku, nie za napájací kábel.
12. Spotrebič sa môže používať len na určený účel; umiestnite ho v suchom prostredí.
13. Keď prístroj používate, buďte mimoriadne opatrní, ak sú v blízkosti deti.
14. Dajte pozor, aby ste sa neobarili.
15. Nedotýkajte sa horúceho povrchu spotrebiča. Použite rukoväť alebo úchytky.
16. Nezapínajte prístroj, ak v ňom nie je voda.
17. Neodstraňujte kovový lievik, keď prístroj pripravuje kávu alebo vypúšťa paru.
18. Pred použitím zapojte zástrčku do elektrickej zásuvky. Skôr než vytiahnete zástrčku zo zásuvky, prístroj vypnite.
19. Zariadenie môžu používať deti staršie ako 8 rokov a osoby so zníženými fyzickými a zmyslovými schopnosťami alebo s nedostatočnými skúsenosťami, ak sú pod dozorom alebo boli poučené o bezpečnom používaní a porozumeli možným rizikám. Nedovoľte deťom hrať sa so zariadením. Čistenie a užívateľskú údržbu smú robiť deti iba v prípade, že sú staršie ako 8 rokov a sú pod dohľadom.
20. Deti by mali byť pod dozorom, aby sa zabezpečilo, že sa nebudú hrať so spotrebičom.
21. Prevádzková alebo skladovacia teplota musí byť vyššia ako 0°C.
22. Tento spotrebič je určený pre použitie výhradne v domácnosti alebo podobných prostrediach ako sú:
 - kuchynky pre zamestnancov v obchodoch, kanceláriách a iných pracovných prostrediach
 - na farmách,
 - klientmi hotelov, motelov a iných zariadení ubytovacieho typu
 - v ubytovniach typu „bed & breakfast“.
23. Nepoužívajte spotrebič vonku.
24. Návod si odložte.
25. Ak prístroj nebudete dlhšiu dobu používať, tak skôr ako ho odložíte, musíte ho zapnúť a nechať 3 minúty bežať, aby sa uvoľnila para.
26. Ak počas uvoľňovania pary dôjde k prerušeniu napájania, zvyškové teplo spôsobí, že sa para bude uvoľňovať ešte nejaký čas. Keď vypnete tlačidlo pary, prístroj okamžite prestane uvoľňovať paru.

Zoznámte sa so svojim kávovarom



Kryt nádrže na vodu	Water tank cover
Nádrž na vodu	Water tank
Gombík na reguláciu pary	Steam control knob
Indikátor	Top cover
Tlačidlo na prípravu kávy	2-cup coffee button
Tlačidlo napájania	Power button
Tlačidlo pary	Steam button
Odmerná lyžička	Measuring spoon
Oceľové sitko	Steel mesh
Kovový lievik	Metal funnel
Držadlo lievika	Funnel handle
Odkvapkávacia tácka	Drip plate
Zásobník na kvapkanie	Drip tray

Pred prvým použitím

Aby bolo zaručené, že už prvá šálka kávy bude chutiť skvele, prepláchnite kávovar teplou vodou podľa nasledujúcich inštrukcií:

1. Nalejte vodu do nádržky na vodu. Hladina vody v nádržke nesmie prekračovať rysku s označením „MAX“. Potom vráťte kryt nádržky späť na svoje miesto.
Poznámka: Zariadenie je vybavené vyberateľnou nádržkou, ktorá sa ľahko čistí. Nádržku na vodu môžete najprv naplniť vodou a až potom ju zasunúť späť do zariadenia.
2. Na kovový lievik umiestnite oceľové sitko (bez kávy na oceľovom sitku).
3. Položte šálku na odnímateľnú odkladaciu plochu. Uistite sa, že je regulátor pary v pozícii OFF.
Poznámka: Šálka nie je súčasťou zariadenia. Použite, prosím, svoju vlastnú alebo použite svoj hrnček na kávu.
4. Zapojte spotrebič do elektrickej siete. Raz stlačte tlačidlo na zapnutie „“. Rozsvieti sa červená kontrolka.
5. Stlačte tlačidlo na prípravu kávy. Čerpadlo začne čerpať vodu. Keď začne zo spotrebiča vytekať voda, zastavte čerpadlo stlačením tlačidla na prípravu kávy. Stlačte prepínač pary a chvíľku počkajte. Spotrebič sa začne predhrievať. Keď sa rozsvieti tlačidlo na prípravu kávy, je proces predhrievania dokončený. Stlačte tlačidlo na prípravu kávy a zo spotrebiča začne tiecť voda.

6. Až zo spotrebiča prestane tiecť alebo kvapkať voda, môžete vodu z nádoby (džbánok alebo šálku na kávu) vyliať. Nádobu dôkladne umyte. Teraz sa môžete pustiť do prípravy kávy. Poznámka: Keď sa čerpadlo spustí prvýkrát, môže spôsobovať hluk. Je to normálne: spotrebič odstraňuje vzduch nahromadený vnútri. Po zhruba 20 sekundách hluk zmizne.

Predohrev

Ak si chcete pochutnať na svojom šálky kávy, odporúčame vám, aby ste pred prípravou kávy, predhriali prístroj vrátane lievika, filtra a šálky, aby chuť kávy neovplyvnili studenej časti

1. Vyberte odnímateľný zásobník a otvorte jeho kryt pre naplnenie požadovaného množstva vody. Hladina vody v nádržke nesmie prekračovať rysku s označením „MAX“. Potom vložte správne zásobník do prístroja.
2. Do kovového lievika vložte oceľové sitko a uistite sa, že je trubica lievika zarovnaná s drážkou spotrebiča. Potom vložte lievik do spotrebiča z pozície „Vložiť“ a dôkladne ho pripevnite ku kávovaru tak, že ho otočíte v protismere hodinových ručičiek, pokiaľ sa nedostane do pozície „Lock“ (uzamknuté).
3. Na odkladaciu plochu umiestnite šálku na espresso.
4. Potom zapojte prístroj do siete. Uistite sa, že je ovládací gombík v pozícii OFF.
5. Raz stlačte tlačidlo zapnutia „“. Rozsvieti sa indikátor napájania a kontrolka kávy sa rozblíka. Až bude predhrievanie dokončené, kontrolka kávy bude svietiť bez prerušenia. Stlačte tlačidlo na prípravu kávy. Keď začne zo spotrebiča vytekať voda, ihneď zatvorte čerpadlo. Cieľom tohto kroku je prečerpať vodu z nádržky do vnútrajška kávovaru.
6. Keď je svetlo na tlačidlo na prípravu kávy rozsvietené, znovu stlačte tlačidlo na prípravu kávy. Zo zariadenia začne vytekať horúca voda. Až svetlo na tlačidlo na prípravu kávy zhasne, vypnite čerpadlo. Proces predhrievania je dokončený.

PRÍPRAVA KÁVY ESPRESSO

1. Vyberte lievik tak, že ho otočíte v smere hodinových ručičiek. Do oceľového sitka pridajte pomocou odmernej lyžičky namletú kávu. Z jednej lyžičky mletej kávy pripravíte zhruba jednu šálku prvotriednej kávy. Namletú kávu dôkladne utlačte zhutňovačom.
2. Vložte oceľové sitko do kovového lievika a uistite sa, že je trubica lievika zarovnaná s drážkou v prístroji. Potom vložte lievik do spotrebiča z pozície „Vložiť“ a dôkladne ho pripevnite ku kávovaru tak, že ho otočíte v protismere hodinových ručičiek, pokiaľ sa nedostane do pozície „Lock“ (uzamknuté).
3. Nalejte horúcu vodu do šálky. Keď je šálka ohriata, vodu vylejte a osušte ju. Potom teplú šálku umiestnite na vyberateľnú odkladaciu plochu.
4. V tejto chvíli bude svetlo v tlačidlo na prípravu kávy svietiť. Ak je zhasnuté, chvíľku počkajte. Hneď ako sa svetlo rozsvieti, stlačte tlačidlo na prípravu kávy. Chvíľku počkajte, káva začne vytekať von. Keď je v šálke požadované množstvo kávy, stlačte znovu tlačidlo na prípravu kávy a čerpadlo na vodu sa vypne.

VAROVANIE:

1. Nenechávajte kávovar bez dozoru počas prevádzky. Niekedy budete potrebovať ovládať prístroj manuálne!
2. Keď je vaša káva hotová, môžete vybrať kovový lievik tak, že ho otočíte v smere hodinových ručičiek. Odstráňte z oceľového sitka zvyšky kávy.
3. Nechajte lievik a sitko úplne vychladnúť a potom ich prepláchnite pod tečúcou vodou.
4. Dĺžka prípravy jednej šálky kávy je nanajvýš 60 sekúnd. Ak dĺžka prípravy presiahne 60 sekúnd, čerpadlo na vodu sa vypne. Dĺžku prípravy kávy je možné nastaviť nasledovne. Keď je spotrebič v pohotovostnom režime, stlačte a držte tlačidlo na prípravu kávy 3 sekundy. Rozblíka sa kontrolka na prípravu kávy. Potom znovu do 5 sekúnd stlačte tlačidlo na prípravu kávy. Spustí sa čerpadlo na vodu. Po uplynutí požadovaného času znovu stlačte tlačidlo na prípravu kávy a čerpadlo na vodu sa vypne. Nastavenie je hotové. Dĺžku prípravy je možné nastaviť v rozmedzí od 15 do 60 sekúnd.

Príprava horúcej vody

Keď je predhrievanie dokončené, rozsvieti sa kontrolka kávy a svieti bez prerušenia. Potom stlačte tlačidlo na prípravu kávy a čerpadlo na vodu začne prečerpávať vodu. Otočte gombíkom na „Hot water“ („Horúca voda“) a z parnej dýzy začne vytekať horúca voda. Na zastavenie prípravy horúcej vody znovu stlačte tlačidlo na prípravu kávy. Horúca voda sa používa na nahrievanie šálok, prípravu čaju alebo na ochladzovanie spotrebiča.

Ak chcete zmeniť nastavenie dĺžky predhrievania vody, prečítajte si, prosím, kapitolu „Príprava kávy ESPRESSO“.

Príprava kapučína/napeneného mlieka

Šálku cappuccina získate zaliatím šálky espressa napeneným mliekom.

Spôsob:

1. Najprv pripravte espresso podľa pokynov v kapitole „Príprava kávy ESPRESSO“ a použite dostatočne veľkú šálku. Uistite sa, že regulátor pary je na pozícii „0“.
2. Stlačte prepínač pary. Tlačidlo na prípravu kávy sa rozsvieti. Počkajte, pokiaľ sa nerozsvieti kontrolka v prepínači pary.
Poznámka: Počas prípravy kávy sa kontrolka v prepínači pary bude striedavo vypínať a zapínať podľa toho, ako sa udržiava požadovaná teplota.
3. Naplňte nádobu asi 100 g mlieka na prípravu každého cappuccina. Odporúčame použiť plnotučné mlieko pri teplote chladničky (nie horúce!).
Poznámka: Pri výbere veľkosti nádoby odporúčame priemer väčší ako 70 ± 5mm. Počítajte s tým, že mlieko zvýši svoj objem dvojnásobne, uistite sa, že výška nádoby je dostatočne vysoká.
4. Otočte regulátorom pary pomaly proti smeru hodinových ručičiek. Para začne vychádzať z trysky.
Poznámka: Nikdy neatáčaj regulátorom pary rýchlo, lebo sa para rýchlo naakumuluje v krátkej dobe, čo zvyšuje riziko potencionálneho výbuchu.
5. Vložte dýzu zhruba dva centimetre do mlieka. Mlieko napeníte tak, že krúžite nádobou a pritom s ňou pohybujete nahor a nadol.
6. Keď je mlieko napenené podľa vašich predstáv, prepnite regulátor pary do pozície „0“.
Poznámka: Dýzu, ktorou prúdi para, očistite ihneď po vypustení pary vlhkou hubkou a dávajte pritom pozor, aby ste sa neoparili!
7. Nalejte spenené mlieko do pripraveného espressa, teraz je cappuccino hotové. Osladte podľa chuti, a pokiaľ chcete, posypte penu trochou kakaa.
8. Stlačte tlačidlo na vypnutie a spotrebič vypnite. Všetky kontrolky zhasnú.

VAROVANIE:

Po použití funkcia „Para“ stlačte tlačidlo na prípravu pary. Ak kontrolka kávy a kontrolka pary rýchlo blikajú, znamená to, že je teplota spotrebiča príliš vysoká a je nutné spotrebič vypnúť a nechať ho 5 minút odpočinúť. Prípadne môžete na schladenie spotrebiča aktivovať funkciu „Horúca voda“. Hneď ako bude teplota v norme, čerpadlo na vodu prestane automaticky prečerpávať vodu. Ak spotrebič použijete ihneď na prípravu kávy bez toho, aby ste ho schladili, bude káva spálená a lievik pretečie.

Automatická funkcia vypnutia

Ak v priebehu 25 minút neprebehne žiadna akcia, zariadenie sa automaticky vypne.

Obnovenie továrenského nastavenia

Keď je predhrievanie hotové, zároveň stlačte a držte 3 sekundy tlačidlo na zapnutie, tlačidlo na prípravu kávy a tlačidlo pary. Ich kontrolky trikrát zablikajú a reset do továrenského nastavenia bude hotový.

ÚDRŽBA A ČISTENIE:

1. Pred čistením odpojte prístroj zo siete a nechajte ho vychladnúť.
2. Konštrukciu kávovaru čistite často vlhkou hubkou. Pravidelne čistite nádržku na vodu, odkvapkávacia miska a vyberateľnú odkladaciu plochu. Po čistení ich osušte.

Poznámka: Na čistenie nepoužívajte alkohol alebo rozpúšťadlá. Nikdy prístroj počas čistenia neponárate do vody.

3. Vyberte kovový lievik otočením v smere hodinových ručičiek, zbavte ho zvyškov kávy vo vnútri, očistite čistiacim prostriedkom, nakoniec umyte tečúcou vodou.
4. Všetky doplinky opláchnite a dôkladne ich osušte.

Čistenie minerálnych usadenín

1. Po každých 500 prebehnutých cykloch sa automaticky objaví výzva na odstránenie vodného kameňa. Po dokončení predhrievania v danej chvíli všetky kontrolky naraz rýchlo päťkrát zablikajú. Hneď ako bude prístroj odvápneny, začne opäť normálne fungovať.
2. Naplňte zásobník vodou s čističom na vodný kameň až po značku MAX. Pomer vody a čističa je 4: 1, detaily sú napísané priamo na čističi. Používajte prosím iba "čistič pre domácnosti", napr. kyselinu citrónovú (získate v lekární alebo v drogérii). Pomer vody a kyseliny citrónovej je 100:3.
3. Podľa programu predhrievanie vložte kovový lievik (bez kávy) do džbánu na miesto. Ohrejte vodu cez program "PREDOHREV"
4. Raz stlačte tlačidlo na zapnutie. To sa červeno rozsvieti. Stlačte tlačidlo na ovládanie čerpadla a uistite sa, že prepínač na prípravu kávy/pary je v správnej pozícii. Keď začne z prístroja vytekať voda, vypnite čerpadlo a chvíľku počkajte. Kávovar sa začne zahrievať.
5. Keď sa tlačidlo na ovládanie čerpadla rozsvieti, indikuje, že je proces nahrievania dokončený. Stlačte tlačidlo na ovládanie čerpadla a pripravte dve šálky kávy (zhruba 60 ml). Potom čerpadlo vypnite a 5 sekúnd počkajte.
6. Stlačte prepínač na prípravu kávy/pary. Kontrolka prepínača na ovládanie čerpadla zhasne. Počkajte, pokiaľ sa nerozsvieti prepínač na prípravu kávy/pary. Spustite paru na 2 minúty tak, že otočíte regulátorom pary. Potom otočte regulátorom pary na pozíciu „0“ a tvorba pary sa zastaví. Stlačte tlačidlo na zapnutie/vypnutie, prístroj sa ihneď vypne. Zaisťte, aby odvápnovač zostal v prístroji aspoň 15 minút.
7. Prístroj reštartujte a kroky 4 až 6 aspoň trikrát zopakujte.
8. Potom stlačte prepínač na prípravu kávy/pary. Rozsvieti sa kontrolka v tlačidle na ovládanie čerpadla. Potom stlačte tlačidlo na ovládanie čerpadla a nechajte ho sparovať tak dlho, pokiaľ v prístroji nezostane žiadny odvápnovač.
9. Potom nalejte vodu až po rysku MAX a dajte sparovať kávu (bez pridania mletej kávy). Kroky 4 – 6 trikrát zopakujte (tutoraz nie je nutné v kroku 6 čakať 15 minút). Potom sparujte tak dlho, pokiaľ v nádržke nezostane žiadna voda.
10. Krok 9 opakujte aspoň trikrát, aby ste sa uistili, že sú rúrky čisté.
11. S cieľom zrušiť výzvu na odvápnenie po odvápnovacom procese postupujte nasledovne. Zatiaľ čo je prístroj v pohotovostnom režime, zároveň stlačte a držte tlačidlo na prípravu kávy a tlačidlo pary 3 sekundy. Potom ich kontrolky trikrát rýchlo zablikajú, čo znamená, že je výzva na odvápnenie zrušená a počítadlo cyklov prípravy kávy je vynulované.

Odstraňovanie problémov

Problém	Príčina	Riešenie
Na kovových častiach nádržky je hrdza.	Nepoužívate odporúčaný typ odvápnovača. Nevhodné odvápnovače môžu spôsobiť koróziu kovových častí nádržky.	Používajte odvápnovač odporúčaný výrobcom.
Voda vyteká zo spodnej časti kávovaru.	V odkvapkávacom tácke je veľa vody.	Prosím vyčistite odkvapkávaciu tácku.
	Kávovar nefunguje správne.	Kontaktujte prosím autorizovaný servis.
Voda vyteká z vonkajšej časti filtra	Na okraji filtra zostali zvyšky mletej kávy.	Odstráňte kávu z okraja filtra.
Káva má kyslú chuť.	Prístroj nebol po odvápnovacom	Niekoľkokrát očistite kávovar

	procese (po čistení minerálnych usadenín) dôkladne prepláchnutý.	podľa pokynov v kapitole „Pred prvým použitím“.
	Namletá káva bola dlho skladovaná na teplom a vlhkom mieste. Namletá káva sa skazila.	Použite, prosím, čerstvú mletú kávu alebo nepoužitú kávu skladujte na chladnom a suchom mieste. Po otvorení balíček s mletou kávou opäť pevne zalepte a skladujte ho v chladničke, aby si káva uchovala svoju čerstvosť.
Kávovar prestal fungovať.	Zástrčka je zle pripojená do el. siete.	Pripojte správne napájací kábel do el. siete. Ak prístroj stále nefunguje, obráťte sa na autorizovaný servis.
Mlieko nie je možné napeniť.	Kontrolka pripravenej pary nesvieti.	Paru je možné použiť na napeňovanie iba vtedy, keď svieti kontrolka, že je para pripravená.
	Nádoba je príliš veľká alebo nemá vyhovujúci tvar.	Použite vysokú a úzku nádobu/džbánok.
	Používate odstredené mlieko.	Použite plnotučné alebo polotučné mlieko.

Ak nedokážete nájsť príčinu problému, nepúšťajte sa sami do demontáže prístroja. Kontaktujte radšej autorizovaný servis.

Toto zariadenie je označené v súlade s Európskou smernicou 2012/19/ES o likvidácii elektrických a elektronických zariadení – WEEE. Smernica definuje požiadavky na efektívny zber a riadenie likvidácie elektrických a elektronických

zariadení v celej EÚ.

ŽIVOTNÉ PROSTREDIE

Po uplynutí životnosti nevyhadzujte spotrebič do bežného domáceho odpadu. Odovzdajte ho v autorizovanom zbernom centre. Takto pomôžete chrániť životné prostredie.

ZÁRUKA A OPRAVA

Pre viac informácií alebo v prípade problémov kontaktujte centrum podpory zákazníkov spoločnosti Gorenje vo vašej krajine (telefónne číslo uvedené v medzinárodnom záručnom liste). Ak sa vo vašej krajine takéto centrum nenachádza, kontaktujte miestneho distribútora Gorenje alebo oddelenie malých domácich spotrebičov.

Len na osobné použitie!

GORENJE

**VÁM PRAJE VEĽA ZÁBAVY PRI POUŽÍVANÍ VÁŠHO SPOTREBIČA!
Vyhradujeme si právo na zmeny.**

Важно

Прочетете внимателно ръководството преди употреба на уреда и го запазете за бъдещи справки.

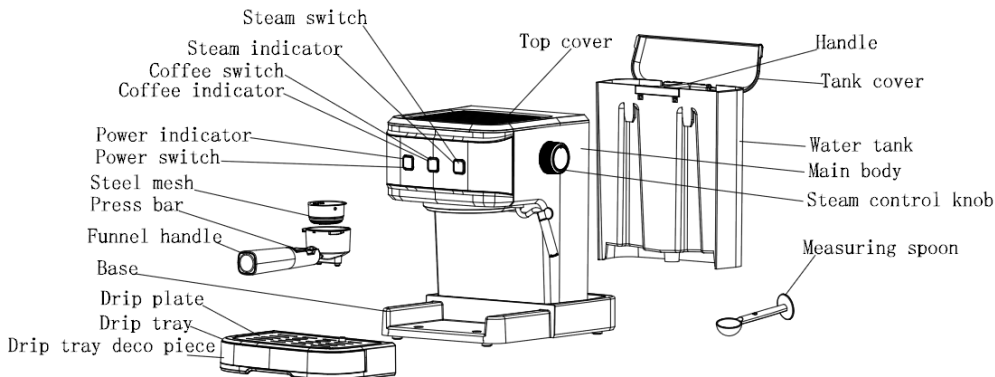
Предпазни мерки

Преди да използвате електрическия уред, е необходимо винаги да спазвате основните мерки за безопасност, включително следните:

1. Прочетете всички инструкции.
2. Преди употреба проверете дали напрежението на електрическата мрежа съответства на напрежението, указано на табелката с производствени данни.
3. Този уред е оборудван със заземен щепсел. Уверете се, че контактът на електрическата мрежа в дома ви е заземен правилно.
4. За да предотвратите пожар, токов удар, или наранявания, не потапяйте кабела или щепсела във вода или друга течност.
5. Изключвайте щепсела от контакта преди почистване или когато не ползвате уреда. Изчакайте уредът да се охлади напълно, преди да отстраните или прикрепите компоненти или преди почистване.
6. Не използвайте никой уред, ако кабелът или щепселът му е повреден. В случай, че уредът прояви неизправност или бъде изпуснат или повреден по някакъв начин, занесете го в най-близкия оторизиран сервиз за преглед, ремонт или електрическа или механична настройка.
7. Употребата на допълнителни приставки, които не са препоръчани от производителя на уреда, може да доведе до пожар, токов удар или наранявания.
8. Поставете уреда върху равна повърхност или маса; не позволявайте захранващият кабел да виси от ръба на масата или работния плот.
9. Уверете се, че захранващият кабел не докосва горещите повърхности на уреда.
10. За да избегнете щети, не поставяйте кафе машината върху гореща повърхност или близо до огън.
11. За да изключите уреда, извадете щепсела от електрическия контакт. При изваждането винаги дърпайте щепсела, а не кабела.
12. Не използвайте уреда за друга цел освен основното му предназначение и го дръжте на сухо място.
13. Изисква се повишено внимание, когато даден уред се използва в близост до деца.
14. Внимавайте да не се изгорите от парата.
15. Не докосвайте горещата повърхност на уреда. Използвайте дръжката или копчетата.
16. Не позволявайте кафе машината да работи без вода.

17. Не отстранявайте металната фуния, когато уредът прави кафе или освобождава пара.
18. Включвайте щепсела в контакта преди употреба и изключвайте уреда от копчето, преди да извадите щепсела от контакта.
19. Този уред може да бъде използван от деца, навършили 8-годишна възраст или по-големи, както и от лица с намалени физически, сетивни или умствени способности или без опит и познания за работа с уреда, само ако са под наблюдение или са инструктирани за безопасната му употреба и са наясно с евентуалните опасности. Не позволявайте на деца да си играят с уреда. Почистването и поддръжката не трябва да се извършва от деца, освен ако те са на възраст над 8 години и се наблюдават от възрастен.
20. Децата трябва да бъдат наглеждани, за да се уверите, че не си играят с уреда.
21. Околната температура при работа и съхранение трябва да бъде по-висока от 0°C .
22. Този уред е предназначен за ползване в домакинството и други подобни приложения като:
 - кухненски зони за персонала в магазини, офиси и други работни среди;
 - селскостопански сгради;
 - от клиенти в хотели, мотели и други среди от жилищен тип;
 - места за почивка, предлагащи нощувка и закуска;
23. Не използвайте уреда на открито.
24. Запазете тези инструкции.
25. Ако не възнамерявате да ползвате уреда за дълъг период от време, трябва да включите захранването и да освободите пара за 3 минути, преди да приберете уреда.
26. Ако прекъснете захранването по време на освобождаването на пара, остатъчната топлина ще накара уреда да освобождава пара още известно време. Уредът ще спре да освобождава пара веднага щом изключите копчето за пара.

Опознайте вашата кафемашина



Water tank cover	Капак на резервоара за вода
Water tank	Резервоар за вода
Steam control knob	Копче за регулиране на парата
Top cover	Горен капак
Coffee button	Бутон за приготвяне на кафе
Power button	Бутон за включване и изключване на захранването
Steam button	Бутон за парата
Measuring spoon	Мерителна лъжица
Steel mesh	Стоманена цедка
Metal funnel	Метална фуния
Funnel handle	Дръжка на фунията
Drip plate	Решетка за оттичане
Drip tray	Отделение за оттичане

Преди първа употреба

За да гарантирате, че първата чаша кафе ще е с отличен вкус, изплакнете кафемашината с топла вода, както следва:

1. Налейте вода в резервоара за вода. Нивото на водата не бива да надвишава обозначението "MAX" на резервоара. След това сложете обратно капака.
Бележка: Уредът е оборудван със свалящ се резервоар за вода за лесно почистване. Можете първо да напълните резервоара с вода и след това да го сложите в уреда.
2. Поставете стоманената цедка в металната фуния (без кафе в цедката).
3. Поставете чаша върху подвижната поставка. Уверете се, че копчето за регулиране на парата е в позиция OFF (Изключено).
Бележка: Уредът не се доставя с чаша. Използвайте собствена чаша.
4. Свържете уреда към електрическата мрежа. Натиснете превключвателя за захранването " " веднъж. Червеният индикатор светва.
5. Натиснете бутона за кафе. Помпата започва да изпомпва вода. Когато водата започне да излиза, спрете помпата, като натиснете бутона за кафе. Натиснете бутона за парата и изчакайте за момент. Уредът започва да подгръзва. Когато вътрешната лампичка на бутона за

кафе светне, процесът на предварително загряване е приключил. Натиснете бутона за кафе и водата ще потече от уреда.

6. Когато водата спре да тече или капе от уреда, можете да изхвърлите водата от съда (кана или чаша за кафе). Почистете съда обстойно. Сега можете да започнете да правите кафе. Бележка: Когато водата се изпомпва за първи път, може да се чува шум. Това е нормално: уредът измества въздуха вътре. След около 20 секунди шумът ще изчезне.

Предварително загряване

За да получите чаша хубаво, горещо еспресо, препоръчваме да загреете уреда, преди да направите кафето, включително металната фуния, филтъра и чашата. Така вкусът на кафето няма да бъде повлиян от студени части.

1. Свалете резервоара за вода и отворете капака му, за да го напълните с желаното количество вода. Нивото на водата не бива да надвишава обозначението "MAX" на резервоара. След това поставете капака правилно в уреда.
2. Поставете стоманената цедка в металната фуния, като се уверите, че тръбичката на фунията съвпада с улея на уреда. След това пхнете фунията в уреда от позиция "Insert" (Вкарване) и я фиксирайте здраво в кафемашината, като я завъртите обратно на часовниковата стрелка, докато достигне до позиция "Lock" (Заклучване).
3. Поставете чаша за еспресо върху подвижната поставка.
4. След това свържете уреда към електрическата мрежа. Уверете се, че копчето за регулиране на парата е в позиция OFF (Изключено).
5. Натиснете превключвателя за захранването " " веднъж. Индикаторът за захранване се включва и индикаторът за кафе мига. Когато предварителното загряване приключи, индикаторът за кафе светва. Натиснете бутона за кафе. Когато водата започне да излиза от уреда, спрете помпата незабавно. Целта на тази стъпка е да се изпомпи водата от резервоара в корпуса.
6. Когато индикаторът на бутона за кафе светне, натиснете бутона за кафе отново. От уреда ще започне да излиза гореща вода. Когато индикаторът на бутона за кафе угасне, затворете помпата. Процесът на предварително загряване е приключил.

Приготвяне на еспресо

1. Свалете фунията, като я завъртите по посока на часовниковата стрелка. Добавете мляно кафе в стоманената цедка с мерителната лъжица. Една лъжица мляно кафе може да направи около 1 чаша първокласно кафе. Притиснете мляното кафе плътно с тампера.
2. Поставете цедката в металната фуния, като се уверите, че тръбичката на фунията съвпада с улея на уреда. След това пхнете фунията в уреда от позиция "Insert" (Вкарване) и я фиксирайте здраво в кафемашината, като я завъртите обратно на часовниковата стрелка, докато достигне до позиция "Lock" (Заклучване).
3. Налейте гореща вода в чашата. Когато чашата се затопли, изхвърлете водата от нея и я подсушете. След това поставете горещата чаша върху подвижната поставка.
4. В този момент индикаторът на бутона за кафе ще свети. Ако е изгаснал, изчакайте малко. След като светне отново, натиснете бутона за кафе. Изчакайте малко и кафето ще потече. Когато в чашата има необходимото количество кафе, натиснете отново бутона за кафе и водната помпа ще спре да работи.

ПРЕДУПРЕЖДЕНИЕ:

1. Не оставяйте кафемашината без надзор, докато правите кафе, тъй като понякога трябва да я управлявате ръчно!
2. След като приключите с правенето на кафе, можете да извадите металната фуния, като я завъртите по посока на часовниковата стрелка. Изсипете остатъците от кафе от стоманената цедка.
3. Оставете фунията и цедката да се охладят напълно, след това ги изплакнете под течаща вода.
4. Времето за приготвяне на 1 чаша кафе е до 60 секунди. Ако времето за работа надвиши 60 секунди, водната помпа ще спре да работи. Времето за работа/приготвяне на кафе може да се

регулира по следния начин. Когато уредът е в режим на готовност, натиснете и задръжте бутона за кафе за 3 секунди. Индикаторът за кафе мига. След това натиснете бутона за кафе отново в рамките на 5 секунди. Водната помпа започва да работи. След като измине желаното време, натиснете отново бутона за кафе и водната помпа ще спре да работи. Настройката е завършена. Времето за работа може да бъде настроено в диапазона от 15 до 60 секунди.

Приготвяне на гореща вода

Когато предварителното загряване приключи, индикаторът за кафе светва. Натиснете бутона за кафе и водната помпа започва да работи. Завъртете копчето на позиция "Hot water"(Гореща вода) и водата ще започне за излиза от тръбичката за пара. За да спрете приготвянето на гореща вода, натиснете бутона за кафе отново. Горещата вода се използва за затопляне на чаши, приготвяне на чай или охлаждане на уреда.

За да регулирате времето на работа за загряване на вода, моля, вижте раздела "Приготвяне на ЕСПРЕСО".

Приготвяне на капучино/млечна пяна

За чаша капучино допълнете чаша еспресо с млечна пяна.

Начин на приготвяне:

1. Първо пригответе еспресо, както е описано в раздела "ПРИГОТВЯНЕ НА ЕСПРЕСО", като използвате достатъчно голям съд (чаша). Уверете се, че копчето за регулиране на парата е в позиция "0".
2. Натиснете бутона за парата. Индикаторът на бутона за кафе ще светне. Изчакайте, докато индикаторът на бутона за парата свети.
Бележка: По време на работата индикаторът на бутона за парата ще се включва и изключва с поддържането на желаната температура.
3. Напълнете чаша с около 100 ml мляко за всяко капучино, което ще се приготвя. Препоръчваме използването на пълномаслено мляко с температура от хладилник (не горещо!).
Бележка: При избора на размера на чашата за разпенване на мляко се препоръчва диаметърът да не е по-малък от 70 ± 5 mm. Също така имайте предвид, че обемът на млякото се удвоява по време на разпенване; уверете се, че чашата е достатъчно висока.
4. Бавно завъртете копчето за регулиране на парата в посока обратна на часовниковата стрелка. Парата ще излезе от накрайника за пяна.
Бележка: Никога не въртете копчето за регулиране на парата бързо, тъй като парата ще се акумулира за кратко време, което може да увеличи риска от експлозия.
5. Пъхнете накрайника за пяна в млякото на около 2 сантиметра. Разпенете млякото, като въртите чашата нагоре и надолу.
6. Когато млякото е разпенено по ваш вкус, завъртете копчето за управление на парата на позиция "0".
Бележка: Почистете накрайника за парата с мокра гъба веднага след като парата спре, но внимавайте да не се изгорите!
7. Сипете разпененото мляко в приготвеното еспресо и капучиното е готово. Подсладете на вкус и ако желаете, поръсете пяната с малко какао.
8. Натиснете бутона на захранването, за да изключите уреда. Всички индикатори ще изгаснат.

ПРЕДУПРЕЖДЕНИЕ:

След като приключите с използването на функцията „Пара“, натиснете бутона за кафе. Ако индикаторът за кафе и индикаторът за пара мигат бързо, това означава, че температурата на уреда е твърде висока и уредът трябва да се изключи и да почине за повече от 5 минути. Като алтернатива можете да активирате функцията „Гореща вода“, за да охладите уреда. Водната помпа ще спре да изпомпва вода автоматично, след като температурата стане нормална. Ако уредът се използва за приготвяне на кафе веднага, без да се е охладил, кафето ще прегори и ще има преливане във фунията.

Функция за автоматично изключване

Ако уредът не се използва в продължение на 25 минути, той ще се изключи автоматично.

ФАБРИЧНИ НАСТРОЙКИ

Когато предварителното загряване приключи, едновременно натиснете и задръжте бутоните за захранване, за кафе и за пара за 3 секунди. Съответните им индикатори ще мигнат 3 пъти и възстановяването на фабричните настройки е завършено.

Почистване и поддръжка:

1. Преди почистване изключете уреда от електрическата мрежа и го оставете да се охлади напълно.
2. Почиствайте често корпуса на кафемашината с влажна гъба. Редовно почиствайте резервоара за вода, отделението за оттичане и подвижната поставка за чаши. Подсушете ги след почистването.
Бележка: Не почиствайте с алкохол или разреждател. Никога не потапяйте корпуса на уреда във вода.
3. Свалете металната фуния, като я завъртите по часовниковата стрелка и отстранете остатъците от кафе вътре. След това я почистете с почистващ препарат, но накрая я изплакнете обстойно с чиста вода.
4. Почистете всички приставки с вода и ги подсушете добре.

Почистване на минерални отлагания

1. Подсещане за отстраняване на котлен камък ще се появява автоматично след общо 500 работни цикъла. В този момент всички индикатори ще мигат бързо 5 пъти едновременно след приключване на предварителното загряване. След като бъде отстранен котленият камък, уредът отново ще работи нормално.
2. Напълнете резервоара за вода с вода и препарат за отстраняване на котлен камък до обозначението MAX. Съотношението вода към препарат за отстраняване на котлен камък трябва да бъде 4:1; за подробности вижте инструкциите за използване на препарата. Моля, използвайте „домакински препарат за отстраняване на котлен камък“. Можете да използвате също лимонена киселина (може да се закупи от аптеките) вместо препарат против котлен камък, като я смесите с вода в съотношение 100 части вода към 3 части лимонена киселина.
3. Поставете металната фуния (без каквото и да е кафе в нея), сложете чаша върху отделението за оттичане и сварете вода, както е описано в раздела „ПРЕДВАРИТЕЛНО ЗАГРЯВАНЕ“.
4. Натиснете превключвателя за захранването веднъж. Червеният му индикатор ще светне. Натиснете превключвателя за управление на помпата, като се уверите, че бутонът за кафе/пара е в правилната позиция. Когато водата започне да излиза от уреда, затворете помпата и изчакайте малко. Кафемашината започва да загрява.
5. Когато светне индикаторът на бутона за помпата, предварителното загряване е приключило. Натиснете превключвателя за управление на помпата и направете две чаши кафе (около 2 oz.). След това затворете помпата и изчакайте 5 секунди.
6. Натиснете бутона за кафе/пара. Индикаторът на превключвателя за управление на помпата ще угасне. Изчакайте, докато индикаторът на бутона за кафе/пара свети. Направете пара за 2 минути, като завъртите копчето за регулиране на парата. След това завъртете копчето за регулиране на парата на “0”, за да спрете парата. Натиснете бутона на захранването, за да спрете уреда веднага. Уверете се, че препаратът за отстраняване на котлен камък ще остане в уреда за най-малко 15 минути.
7. Рестартирайте уреда и повторете стъпки от 4 до 6 най-малко 3 пъти.
8. След това натиснете бутона за кафе/пара. Индикаторът на превключвателя за управление на помпата ще светне. Натиснете превключвателя за управление на помпата, за да работи уредът докато не остане препарат за отстраняване на котлен камък в уреда.

9. След това добавете вода до ниво MAX и направете кафе (без да слагате кафе). Повторете стъпки 4–6 общо 3 пъти (този път не е необходимо да чакате 15 минути на стъпка 6). След това оставете уредът да работи, докато не остане вода в резервоара.
10. Повторете стъпка 9 най-малко 3 пъти, за да сте сигурни, че тръбичките са чисти.
11. За да отмените предупреждението за отстраняване на котлен камък след процеса по отстраняването му, направете следното: Когато уредът е в режим на готовност, натиснете едновременно и задръжте бутона за кафе и за пара за 3 секунди. Съответните им индикатори мигат бързо 3 пъти, което означава, че предупреждението за отстраняване на котлен камък е отменено и броячът на работните цикли се нулира.

Отстраняване на проблеми

Признак	Причина	Поправка
Има ръжда по металните части на резервоара.	Не използвате препоръчания тип препарат за отстраняване на котлен камък. Неподходящите препарати могат да предизвикат корозия на металните части в резервоара.	Използвайте препарат, препоръчан от производителя.
От дъното на кафемашината тече вода.	Има твърде много вода в отделението за оттичане.	Почистете отделението.
	Неизправност на кафемашината.	Свържете се с оторизирания сервис за ремонт.
От външната страна на цедката тече вода.	По ръба на филтъра има остатъци от мляно кафе.	Отстранете кафето от ръба на цедката.
Еспресото има кисел (оцетен) вкус.	Уредът не е изплакнат добре след процеса на премахване на котлен камък (след почистване на минералните отлагания).	Почистете няколко пъти кафемашината както е описано в раздел „Преди първа употреба“ .
	Кафето е съхранявано на горещо, влажно място за дълго време. Кафето е с влошено качество.	Използвайте прясно кафе или съхранявайте неизползваното кафе на хладно, сухо място. След като отворите пакет мляно кафе, го затворете отново плътно и го съхранявайте в хладилника, за да поддържате свежестта му.
Кафемашината не работи.	Уредът не е включен добре в контакта.	Включете правилно хранващия кабел в електрическия контакт. Ако уредът продължава да не работи, моля, обадете се на оторизиран сервис за ремонт.
Млякото не се разпенва.	Индикаторът за готовност на парата не свети.	Парата може да се използва за разпенване само след като индикаторът за готовност на парата светне.
	Съдът е прекалено голям или формата не е подходяща.	Използвайте висок и тесен съд/чаша.
	Използвате обезмаслено мляко	Използвайте пълномаслено или полуобезмаслено мляко

Ако не можете да откриете причината за проблема, не разглобявайте уреда сами. Вместо това се свържете със сертифициран сервизен център.

Този уред има маркировка съгласно Европейска директива 2012/19/ЕО относно изхвърлянето на използвано електрическо и електронно оборудване (WEEE). Директивата посочва изискванията за събиране и управление на отпадъка от електрическо и електронно оборудване в сила в целия Европейски съюз.

ОКОЛНА СРЕДА

След изтичане на жизнения цикъл на уреда не го изхвърляйте заедно с общия домакински отпадък. Предайте уреда в оторизиран център за рециклиране. По този начин ще помогнете за опазване на околната среда.

ГАРАНЦИЯ И СЕРВИЗ

За повече информация или в случай на проблеми, моля, свържете се с Кол-центъра на Gorenje във вашата държава (телефонните номера са изброени в листа с международната гаранция). Ако във вашата държава няма такъв център, моля, свържете се с местното представителство на Gorenje или с отдела на Gorenje за малки домакински уреди.

Само за лична употреба!

GORENJE

ВИ ПОЖЕЛАВА ПРИЯТНО ПОЛЗВАНЕ НА ВАШИЯ УРЕД.

NOTICE D'UTILISATION

FR

Important

Lisez attentivement cette notice avant d'utiliser l'appareil et conservez-la pour la consulter ultérieurement.

Consignes de sécurité

Avant d'utiliser un appareil électrique, il faut toujours prendre certaines précautions élémentaires, y compris les suivantes.

1. Lisez la notice en entier.
2. Avant utilisation, vérifiez que la tension de la prise murale correspond à celle indiquée sur la plaque signalétique.
3. Cet appareil est équipé d'une fiche de terre. Vérifiez que la prise murale de votre habitation est correctement raccordée à la terre.
4. Pour vous protéger contre les risques d'incendie, de chocs électriques et de blessures, n'immergez pas le cordon secteur ni la fiche dans l'eau ou dans un autre liquide.
5. Débranchez la fiche de la prise murale avant de nettoyer l'appareil ou quand il n'est pas en service. Laissez-le refroidir complètement avant d'enlever / fixer des accessoires ou de le nettoyer.
6. Ne faites pas fonctionner un appareil dont le cordon secteur ou la fiche est endommagé. Si l'appareil fonctionne mal, est tombé ou est abîmé de quelque

manière que ce soit, renvoyez l'appareil au service après-vente agréé le plus proche pour inspection, réparation, réglage électrique ou mécanique.

7. L'utilisation d'accessoires non recommandés par le fabricant de l'appareil peut entraîner un incendie, un choc électrique ou des blessures.

8. Placez l'appareil sur une surface plane ou une table, ne laissez pas pendre le cordon secteur sur le bord d'une table ou d'un plan de travail.

9. Veillez à ce que le cordon secteur ne touche pas une surface chaude de l'appareil.

10. Pour éviter tout dommage, ne placez pas la machine à café sur une surface chaude ou à côté d'une flamme nue.

11. Pour débrancher la machine, retirez sa fiche de la prise murale ; veillez toujours à tirer sur la fiche et non sur le cordon.

12. N'utilisez pas l'appareil pour un autre usage que celui auquel il est destiné et placez-le dans un environnement sec.

13. Lorsque vous utilisez votre appareil à proximité d'enfants, une surveillance étroite est nécessaire.

14. Faites attention à ne pas vous brûler à la vapeur.

15. Ne touchez pas les surfaces chaudes de l'appareil. Utilisez la poignée ou les boutons.

16. Ne faites pas fonctionner la machine à café sans eau.

17. Ne retirez pas l'infuseur métallique lorsque l'appareil prépare du café ou produit de la vapeur.

18. Branchez la fiche à une prise secteur avant d'utiliser l'appareil et éteignez-le avant de retirer la fiche de la prise murale.

19. Les enfants à partir de 8 ans et les personnes disposant de capacités physiques, sensorielles ou mentales réduites, ou manquant d'expérience et de connaissances, peuvent utiliser cet appareil sous surveillance, à condition d'avoir reçu des instructions sur la manière de s'en servir en toute sécurité et d'avoir compris les risques auxquels ils s'exposent. Les enfants ne doivent pas jouer avec l'appareil. Ils ne doivent pas non plus procéder à son nettoyage et à son entretien, sauf s'ils ont plus de 8 ans et restent sous surveillance.

20. Surveillez les enfants pour qu'ils ne jouent pas avec l'appareil.

21. L'appareil doit être utilisé et rangé à une température ambiante supérieure à 0°C.

22. Cet appareil est destiné à un usage domestique et aux applications similaires telles que :

- les cuisines réservées au personnel des magasins, bureaux, et autres lieux de travail ;

- les gîtes ruraux ;
- les hôtels, motels et autres établissements d'hébergement ;
- les hébergements de type chambre d'hôte.

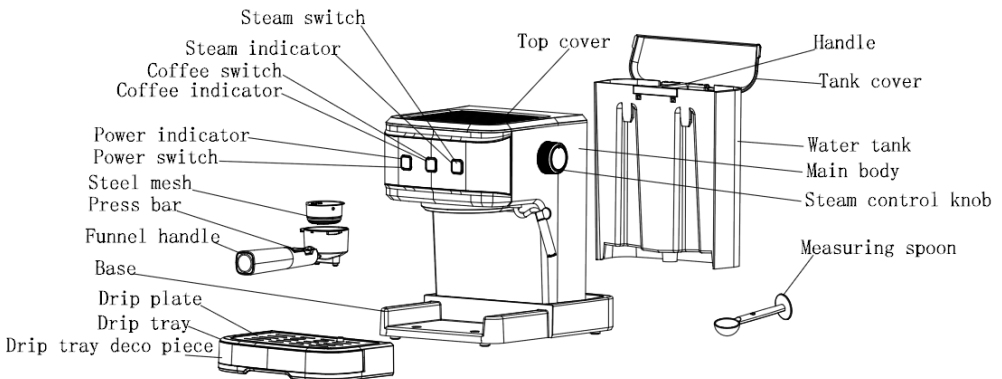
23. N'utilisez pas cet appareil à l'extérieur.

24. Conservez cette notice.

25. Si vous prévoyez de ne pas utiliser l'appareil pendant une longue période, vous devez le mettre sous tension, puis faire sortir la vapeur pendant 3 minutes avant d'éteindre et de débrancher la machine.

26. Si l'électricité est coupée pendant la production de vapeur, la machine continuera à en libérer pendant un certain temps grâce à la chaleur résiduelle. L'appareil cessera de dégager de la vapeur immédiatement après que vous aurez appuyé sur la touche Vapeur.

Connaître sa machine à café



Water tank cover	Couvercle du réservoir d'eau
Water tank	Réservoir d'eau
Steam control knob	Bouton de réglage de la vapeur
Top cover	Couvercle supérieur
Coffee button	Touche Café
Power button	Touche Marche
Steam button	Touche Vapeur
Measuring spoon	Cuillère-mesure
Steel mesh	Filtre métallique
Metal funnel	Infuseur métallique
Funnel handle	Poignée de l'infuseur
Drip plate	Repose-tasse
Drip tray	Bac d'égouttage

Avant la première utilisation

Pour que votre première tasse de café soit excellente, rincez la machine à café à l'eau tiède comme suit :

1. Versez de l'eau dans le réservoir d'eau. Le niveau d'eau ne doit pas dépasser la marque « MAX » figurant sur le réservoir. Remettez ensuite le couvercle du réservoir d'eau.
Remarque : l'appareil est fourni avec un réservoir amovible pour faciliter le nettoyage. Vous pouvez d'abord remplir le réservoir d'eau, puis le remettre sur l'appareil.
2. Placez le filtre métallique dans l'infuseur métallique (sans café dans le filtre).
3. Placez un pot sur le repose-tasse amovible. Assurez-vous que le bouton de réglage de la vapeur est en position OFF (arrêt).
Remarque : l'appareil n'est pas fourni avec un pot. Veuillez utiliser votre propre pot ou une tasse à café.
4. Branchez l'appareil à l'alimentation électrique. Appuyez une fois sur la touche Marche « .. ». Le voyant rouge s'allume.
5. Appuyez sur la touche Café. La pompe va commencer à pomper de l'eau. Lorsque l'eau commence à s'écouler de l'appareil, arrêtez la pompe en appuyant sur la touche Café. Appuyez sur le sélecteur de vapeur et patientez. L'appareil commencera à préchauffer. Lorsque le voyant de la touche Café s'allume, le préchauffage est terminé. Appuyez sur la touche Café et l'eau s'écoulera de l'appareil.
6. Lorsque l'eau ne coule plus ou ne s'égoutte plus de l'appareil, vous pouvez jeter l'eau dans le récipient (pot ou tasse à café). Nettoyez soigneusement le récipient. Vous pouvez maintenant lancer la préparation du café.
Remarque : le premier pompage de l'eau peut être bruyant. C'est normal ; l'appareil libère l'air qui est à l'intérieur. Ce bruit disparaîtra au bout de 20 secondes environ.

Préchauffage

Pour préparer une bonne tasse d'expresso bien chaud, nous vous recommandons de préchauffer l'appareil avant de faire le café, y compris l'infuseur, le filtre et la tasse. De cette façon, la saveur du café ne sera pas affectée par les parties froides.

1. Retirez le réservoir d'eau amovible et soulevez son couvercle pour le remplir avec la quantité d'eau souhaitée. Le niveau d'eau ne doit pas dépasser la marque « MAX » figurant sur le réservoir. Remettez ensuite le réservoir en place.
2. Placez le filtre dans l'infuseur, en veillant à ce que la poignée de l'infuseur soit alignée avec la rainure de l'appareil. Ensuite, insérez l'infuseur dans l'appareil depuis la position « Insérer » et fixez-le fermement dans la machine à café en le tournant dans le sens inverse des aiguilles d'une montre jusqu'à ce qu'il soit en position « Verrouiller ».
3. Placez une tasse à expresso sur le repose-tasse amovible.
4. Branchez ensuite l'appareil à une prise de courant. Assurez-vous que le bouton de réglage de la vapeur est en position OFF (arrêt).
5. Appuyez une fois sur la touche Marche « ». Le voyant Marche s'allume et le voyant Café se met à clignoter. Lorsque le préchauffage est terminé, le voyant de la touche Café reste allumé. Appuyez sur la touche Café. Lorsque l'eau commence à s'écouler de l'appareil, fermez immédiatement la pompe. Le but de cette étape est de pomper l'eau du réservoir pour l'amener dans le boîtier.
6. Lorsque le voyant de la touche Café est allumé, appuyez de nouveau sur la touche Café. L'eau chaude commencera à s'écouler de l'appareil. Lorsque le voyant de la touche Café est éteint, fermez la pompe. Le cycle de préchauffage est terminé.

Préparer un expresso

1. Retirez l'infuseur en le tournant dans le sens des aiguilles d'une montre. Ajoutez le café moulu dans le filtre à l'aide de la cuillère-mesure. Une cuillère-mesure de café moulu convient pour une tasse d'excellent café. Tassez bien le café moulu avec le tasseur.
2. Placez le filtre dans l'infuseur, en veillant à ce que la poignée de l'infuseur soit alignée avec la rainure de l'appareil. Ensuite, insérez l'infuseur dans l'appareil depuis la position « Insérer » et fixez-le

fermement dans la machine à café en le tournant dans le sens inverse des aiguilles d'une montre jusqu'à ce qu'il soit en position « Verrouiller ».

3. Versez de l'eau chaude dans la tasse. Lorsque la tasse est réchauffée, jetez l'eau de la tasse et séchez-la. Placez ensuite la tasse chaude sur le repose-tasse amovible.
4. À ce stade, le voyant de la touche Café sera allumé. S'il est éteint, patientez un moment. Une fois le voyant allumé, appuyez sur la touche Café. Patientez un moment ; du café va bientôt s'écouler. Lorsque vous avez obtenu la quantité de café désirée dans la tasse, appuyez de nouveau sur la touche Café pour arrêter la pompe à eau.

ATTENTION :

1. Ne laissez pas la machine sans surveillance pendant la préparation du café, car vous devrez parfois la faire fonctionner manuellement !
2. Une fois la préparation du café terminée, retirez l'infuseur en le tournant dans le sens des aiguilles d'une montre. Jetez la galette de marc de café contenu dans le filtre.
3. Laissez l'infuseur et le filtre refroidir complètement, puis rincez-les à l'eau courante.
4. La durée de préparation d'une tasse de café peut durer jusqu'à 60 secondes. Si cette durée va au-delà de 60 secondes, la pompe à eau cessera de fonctionner. La durée de fonctionnement ou de préparation peut être réglé comme suit. Lorsque l'appareil est en mode veille, appuyez sur la touche Café et maintenez-la enfoncée pendant 3 secondes. Le voyant de la touche Café se met à clignoter. Appuyez ensuite de nouveau sur la touche Café dans les 5 secondes. La pompe à eau se met en marche. À l'expiration de la durée souhaitée, appuyez de nouveau sur la touche Café pour arrêter la pompe à eau. Le réglage est terminé. La durée de préparation peut être réglée entre 15 et 60 secondes.

Faire de l'eau chaude

Lorsque le préchauffage est terminé, le voyant Café s'allume et reste allumé. Appuyez ensuite sur la touche Café pour que la pompe commence à pomper de l'eau. Tournez le bouton sur « Eau chaude » ; de l'eau chaude s'écoulera du tuyau de vapeur. Pour arrêter la production d'eau chaude, appuyez de nouveau sur la touche Café. L'eau chaude sert à réchauffer les tasses, à préparer le thé ou à refroidir l'appareil.

Pour régler la durée de préparation de l'eau chaude, veuillez vous référer à la section « Préparer un EXPRESSO ».

Préparer un cappuccino / de la mousse de lait

Pour obtenir une tasse de cappuccino, préparez une tasse d'expresso et complétez avec de la mousse de lait.

Méthode :

1. Préparez d'abord l'expresso dans une tasse suffisamment grande, comme décrit dans la section « PRÉPARER UN EXPRESSO ». Assurez-vous que le bouton de réglage de la vapeur est en position « 0 ».
2. Appuyez sur le sélecteur de la touche Vapeur. Le voyant de la touche Café s'allume. Attendez que le voyant du sélecteur de vapeur s'allume.
Remarque : pendant la préparation, le voyant du sélecteur de vapeur s'allume et s'éteint dès lors que la température souhaitée est maintenue.
3. Remplissez un pot avec 100 ml de lait environ pour chaque cappuccino à préparer. Nous vous recommandons d'utiliser du lait entier à la température du réfrigérateur (pas chaud !).
Remarque : pour faire mousser le lait, choisissez un pot dont le diamètre n'est pas inférieur à 70 ± 5 mm. Gardez aussi à l'esprit que le lait va doubler de volume pendant le moussage ; assurez-vous que le pot est suffisamment haut.
4. Tournez lentement le bouton de réglage de la vapeur dans le sens inverse des aiguilles d'une montre. De la vapeur sort de la buse de moussage.
Remarque : ne tournez jamais rapidement le bouton de réglage de la vapeur, car elle s'accumule en peu de temps, ce qui peut augmenter le risque d'explosion.
5. Enfoncez la buse de moussage dans le lait sur deux centimètres environ. Faites mousser le lait en faisant tourner le pot de haut en bas.

6. Lorsque le lait est moussé à votre goût, tournez le bouton de réglage de la vapeur à la position « 0 ». Remarque : nettoyez la buse de vapeur avec une éponge humide immédiatement après l'arrêt de la vapeur, mais veillez à ne pas vous brûler !
7. Versez la mousse de lait dans l'expresso préparé ; votre cappuccino est prêt ! Sucrez au goût et saupoudrez la mousse de poudre de cacao si vous le souhaitez.
8. Appuyez sur la touche Marche pour éteindre l'appareil. Tous les voyants s'éteignent.

ATTENTION :

Une fois que vous avez terminé d'utiliser la fonction « Vapeur », appuyez sur la touche Café. Si le voyant Café et le voyant Vapeur clignotent rapidement, cela signifie que la température de l'appareil est trop élevée et que celui-ci doit être éteint et mis hors tension pendant 5 minutes au moins. Vous pouvez également activer la fonction « Eau chaude » pour refroidir l'appareil. La pompe à eau cessera de pomper l'eau automatiquement une fois que la température revenue à la normale. Si vous voulez préparer un café tout de suite, sans que l'appareil n'ait refroidi, le café sera brûlé et il y aura un débordement au niveau de l'infuseur.

Fonction d'arrêt automatique

Si vous n'effectuez aucune opération dans les 25 minutes, l'appareil s'éteindra automatiquement.

RÉTABLIR LES PARAMÈTRES D'USINE

Lorsque le préchauffage est terminé, maintenez simultanément la touche Marche, la touche Café et la touche Vapeur enfoncées pendant 3 secondes. Leurs voyants clignoteront 3 fois, signifiant par là que les paramètres d'usine ont été rétablis.

Nettoyage et entretien :

1. Avant de nettoyer, débranchez l'appareil de la prise électrique et laissez-le refroidir complètement.
2. Nettoyez souvent le boîtier de la machine à café avec une éponge résistante à l'humidité. Nettoyez régulièrement le réservoir d'eau, le bac d'égouttage et le repose-tasse amovible. Séchez-les après le nettoyage.
Remarque : ne pas nettoyer avec de l'alcool ou un solvant. N'immergez jamais l'appareil dans l'eau.
3. Détachez l'infuseur métallique en le tournant dans le sens des aiguilles d'une montre et jetez le marc de café qui se trouve à l'intérieur. Vous pouvez ensuite le nettoyer avec un détergent, mais assurez-vous de le rincer soigneusement à l'eau claire.
4. Nettoyez tous les accessoires dans de l'eau et séchez-les soigneusement.

Détartrage

1. Une invite de détartrage se produira automatiquement au bout de 500 cycles. À ce moment-là, tous les indicateurs clignoteront rapidement 5 fois en même temps une fois le préchauffage terminé. Une fois détartré, l'appareil fonctionnera à nouveau normalement.
2. Remplissez le réservoir d'eau et d'agent de détartrage (détartrant) jusqu'au niveau MAX. Le rapport eau/détartrant est de 4:1 ; pour plus de détails, veuillez vous référer aux instructions fournies avec le détartrant. Veuillez utiliser un « détartrant domestique ». Vous pouvez également utiliser de l'acide citrique (disponible en pharmacie ou en droguerie) au lieu du détartrant, en le mélangeant avec de l'eau à raison de cent volumes d'eau pour trois volumes d'acide citrique.
3. Installez l'infuseur métallique (sans café moulu dedans), placez un pot sur le repose-tasse et faites passer l'eau comme décrit dans la section « PRÉCHAUFFAGE ».
4. Appuyez une fois sur la touche Marche. Le voyant rouge correspondant s'allume. Appuyez sur la touche de commande de la pompe pour vous assurer que le sélecteur de café / vapeur est dans la bonne position. Lorsque l'eau commence à s'écouler de l'appareil, arrêtez la pompe et patientez un moment. La machine à café commence à chauffer.
5. Lorsque le voyant de la touche de commande de la pompe est allumé, cela signifie que le préchauffage est terminé. Appuyez sur la touche de commande de la pompe et faites couler l'équivalent de deux tasses de café (environ 2 oz). Ensuite, arrêtez la pompe et attendez 5 secondes.

6. Appuyez sur le sélecteur café/vapeur. Le voyant de la touche de commande de la pompe s'éteint. Attendez que le voyant du sélecteur de café/vapeur s'allume. Faites de la vapeur pendant 2 minutes en tournant le bouton de réglage de la vapeur. Tournez ensuite le bouton de réglage de la vapeur sur « 0 » pour arrêter la production de vapeur. Appuyez sur la touche Marche pour arrêter immédiatement l'appareil. Laissez le détartrant agir à l'intérieur de l'appareil pendant au moins 15 minutes.
7. Redémarrez l'appareil et répétez les étapes 4 à 6 au moins 3 fois.
8. Appuyez ensuite sur le sélecteur de café/vapeur. Le voyant de la touche de commande de la pompe s'allume. Appuyez sur la touche de commande de la pompe pour laisser couler le détartrant jusqu'à ce que le réservoir soit vide.
9. Remplissez le réservoir avec de l'eau du robinet jusqu'au niveau MAX (sans café moulu). Répétez 3 fois les étapes 4 à 6 (cette fois, il n'est pas nécessaire d'attendre 15 minutes à l'étape 6). Puis, laissez couler l'eau jusqu'à ce qu'il n'en reste plus dans le réservoir.
10. Répétez l'étape 9 au moins 3 fois pour vous assurer que le tuyau est propre.
11. Pour annuler l'avertissement de détartrage une fois le détartrage terminé, procédez comme suit. Lorsque l'appareil est en mode veille, maintenez simultanément la touche Café et la touche Vapeur enfoncées pendant 3 secondes. Les voyants correspondants clignotent rapidement 3 fois, ce qui signifie que l'avertissement de détartrage est annulé et que le compteur de cycles de travail est réinitialisé.

Dépannage

Problème	Cause	Solutions
Il y a de la rouille sur les parties métalliques du réservoir.	Vous n'utilisez pas le type de détartrant recommandé. Des détartrants inappropriés peuvent corroder ces pièces métalliques.	Utilisez un détartrant recommandé par le fabricant.
L'eau fuit par le fond de la machine à café.	Il y a trop d'eau dans le bac d'égouttage.	Veillez vider et nettoyer le bac d'égouttage.
	La machine à café fonctionne mal.	Veillez contacter le service après-vente agréé pour réparation.
L'eau fuit du côté extérieur du filtre.	Il y a un peu de café moulu sur le bord du filtre.	Retirez le café du bord du filtre.
L'expresso est acide (goût de vinaigre).	L'appareil n'a pas été correctement rincé après le détartrage (après le nettoyage des dépôts minéraux).	Nettoyez plusieurs fois la machine comme décrit dans la section « Avant la première utilisation ».
	Le café moulu a été stocké dans un endroit chaud et humide pendant une longue période. Le café s'est dégradé.	Utilisez du café moulu frais, ou conservez le café moulu dans un endroit frais et sec. Après avoir ouvert un nouveau sachet de café moulu, refermez-le hermétiquement et stockez-le au réfrigérateur pour en préserver la fraîcheur.
La machine à café ne fonctionne pas.	L'appareil n'est pas branché correctement à une prise de courant.	Branchez correctement le cordon d'alimentation dans une prise murale. Si l'appareil ne fonctionne toujours pas, veuillez contacter un service après-vente agréé pour réparation.
Le lait ne mousse pas.	Le voyant de vapeur n'est pas allumé.	La vapeur fait mousser le lait seulement lorsque le voyant de vapeur est allumé.
	Le pot est trop grand ou sa	Utilisez un récipient haut et

	forme ne convient pas.	étroit.
	Vous utilisez du lait écrémé	Utilisez du lait entier ou du lait demi-écrémé

Si vous ne trouvez pas la cause d'un problème, ne démontez pas l'appareil vous-même. Contactez plutôt un centre de service agréé.

Le symbole de la poubelle barrée figure sur le produit ou sur son emballage en application de la directive européenne 2012/19/EU sur les Déchets d'Équipement Électrique et Électronique (DEEE). Cette directive sert de règlement cadre à la reprise, au recyclage et à la valorisation des appareils ménagers usagés dans toute l'Union européenne.

ENVIRONNEMENT

Ne jetez pas ce produit avec les ordures ménagères ; il doit faire l'objet d'une collecte sélective. Lorsque vous ne l'utiliserez plus, remettez-le à une déchèterie qui traite les DEEE. En mettant ce produit au rebut conformément aux recommandations, vous contribuerez à éviter des conséquences néfastes pour la santé et l'environnement.

GARANTIE ET RÉPARATIONS

Si vous avez besoin d'informations complémentaires ou si vous rencontrez un problème, veuillez contacter le service Clients Gorenje de votre pays (vous trouverez son numéro de téléphone sur la carte de garantie internationale). S'il n'y a pas de service Clients Gorenje dans votre pays, adressez-vous au détaillant chez qui vous avez acheté l'appareil, ou contactez le service Petit électroménager de Gorenje.
Réservé à un usage domestique !

GORENJE

VOUS SOUHAITE BEAUCOUP DE PLAISIR LORS DE L'UTILISATION DE CET APPAREIL.

HASZNÁLATI ÚTMUTATÓ

HU

Fontos

A készülék használata előtt olvassa át figyelmesen a használati útmutatót és őrizze meg, mert később is szüksége lehet rá.

Biztonsági figyelmeztetések

Az elektromos készülék használata előtt bizonyos alapvető óvintézkedéseket be kell tartani, ezek közé tartoznak a következők is:

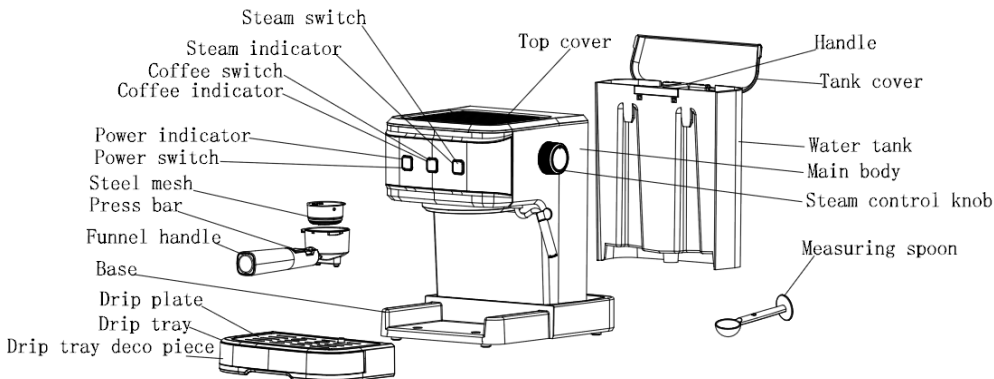
1. Olvassa el a teljes használati útmutatót.
2. Használat előtt ellenőrizze, hogy a fali aljzat feszültsége megfelel-e a készülék adattábláján feltüntetett névleges feszültségnek.
3. A készülék földelt villásdugóval rendelkezik. Kérjük gondoskodjon arról, hogy otthonában a fali aljzat megfelelően földelve legyen.
4. A tűz, áramütés és a személyi sérülések elkerülése érdekében ne merítse a csatlakozó kábelt vagy a villásdugót vízbe vagy más folyadékba.
5. A tisztítás megkezdése előtt, illetve amikor a készülék nincs használatban, húzza ki villásdugót a fali aljzatból. Hagyja teljesen kihűlni a készüléket a tisztítás megkezdése előtt, vagy mielőtt tartozékokat venne le róla vagy tenne fel rá,

6. Ne működtesse a készüléket sérült csatlakozó kábellel vagy villásdugóval. Ha a készülék meghibásodott, vagy leesett, vagy bármilyen módon megsérült, vigye be a legközelebbi márkaszervizbe átvizsgálás, javítás, elektromos vagy mechanikai beállítás céljából.
7. A gyártó által nem javasolt kiegészítők használata tüzet, áramütést vagy személyi sérülést okozhat.
8. A készüléket vízszintes felületen vagy egy asztalon helyezze el és ne lógassa a csatlakozó kábelt az asztal vagy a munkalap szélén túl.
9. Ügyeljen rá, hogy a csatlakozó kábel ne érintkezzék a készülék forró felületével.
10. A károk elkerülése érdekében ne helyezze a kávéfőzőt forró felületre vagy tűz mellé.
11. A kikapcsoláshoz húzza ki a villásdugót az aljzatból. Ilyenkor mindig a villásdugónál és ne kábelnél fogva húzza.
12. A készüléket kizárólag rendeltetésének megfelelően használja és száraz környezetben helyezze el.
13. Ha a készülék használata gyerekek közelében történik, szoros felügyelet szükséges.
14. Ügyeljen rá, hogy ne égesse meg magát a gőzzel.
15. Ne érintse meg a készülék forró felületét. Használja a fogantyút vagy a gombokat.
16. Ne működtesse a kávéfőzőt víz nélkül.
17. Ne vegye le a fém tölcsért amikor a készülék kávéfőz vagy gőzt enged ki.
18. A készülék bekapcsolása előtt illessze a villásdugót a fali aljzatba és csak a készülék kikapcsolását követően húzza ki a villásdugót a konnektorból.
19. A készüléket akkor használhatják 8 éves vagy ennél nagyobb gyerekek, valamint csökkent fizikális, érzékszervi vagy mentális képességekkel rendelkezők, illetve olyan személyek, akik nem rendelkeznek megfelelő tapasztalattal vagy tudással, ha felügyeletük biztosított, vagy ha megfelelő útmutatást kaptak a készülék biztonságos használatáról és megértették az ezzel járó veszélyeket. A gyerekek nem szabad, hogy játszanak a készülékkel. A tisztítási és karbantartási feladatokat nem végezhetik gyerekek, kivéve, ha 8 évesnél idősebbek és felügyeletük biztosított.
20. A gyerekeket felügyelni szükséges annak biztosítása érdekében, hogy ne játszhassanak a készülékkel.
21. A készülék működtetési és tárolása környezetének hőmérséklete 0°C fölött kell hogy legyen.
22. A készülék háztartásban és hasonló környezetben való használatra készült. Ezek közé sorolhatók a következők:
 - üzletek, irodák és más munkakörnyezetek személyzeti konyhái;
 - farmházak;
 - szállodák, motelek és más típusú szálláshelyek vendégei általi használat;
 - bed and breakfast típusú szálláshelyek.
23. Ne használja kültéren.
24. Őrizze meg a használati útmutatót.

25. Ha hosszabb ideig nem fogja használni a készüléket, kapcsolja be és eressze ki a gőzt 3 percig, mielőtt a készüléket félretenné.

26. Ha gőzkieresztés közben megszakad az áram-ellátás, a fennmaradó hő miatt a termék továbbra gőzt ereszt ki egy ideig. A gőzképzés azonnal leáll, ha kikapcsolja a gőz gombot.

Ismerje meg kávéfőzője



Water tank cover	Víztartály fedél
Water tank	Víztartály
Steam control knob	Gőzszabályozó gomb
Top cover	Fedél
Coffee button	Kávé gomb
Power button	Bekapcsológomb
Steam button	Gőz gomb
Measuring spoon	Adagolókanál
Steel mesh	Acélháló
Metal funnel	Fém tölcser
Funnel handle	Tölcser nyél
Drip plate	Csepegtető lemez
Drip tray	Csepegtető tálca

Első használat előtt

Annak érdekében, hogy az első csésze kávé kiváló ízű legyen, öblítse át a kávéfőzőt meleg vízzel az alábbiak szerint:

1. Töltsön vizet a víztartályba. A víz szintje nem haladhatja meg a tartály „MAX” jelzését. Ezután helyezze vissza a víztartály fedelét.

Megjegyzés: A készülék levehető tartállyal rendelkezik az egyszerű tisztítás érdekében. Először feltöltheti a tartályt vízzel, majd visszahelyezheti a tartályt a készülékbe.

2. Helyezze az acélhálót a fémtölcserbe (kávé nélkül az acélhálóban).

- Helyezzen egy edényt a levehető polcra. Győződjön meg arról, hogy a gőzszabályozó gomb OFF állásban van.
Megjegyzés: A készülékhez nem tartozik edény. Kérjük, használjon saját edényt vagy kávécsészét.
- Csatlakoztassa a készüléket az áramforráshoz. Nyomja meg egyszer a " " kapcsolót. Ekkor kigyullad a piros jelfény.
- Nyomja meg a kávé gombot. A szivattyú elkezd szivattyúzni a vizet. Amikor a víz elkezd kifolyni a készülékből, állítsa le a szivattyút a kávé gomb megnyomásával. Nyomja meg a gőzkapcsoló gombját, és várjon egy kicsit. A készülék megkezd az előmelegítést. Ha a kávé kapcsoló belső jelfénye kigyullad, az előmelegítés folyamata befejeződött. A kávé gomb megnyomására víz fog kifolyni a készülékből.
- Ha a víz megszűnik folyni vagy csöpögni a készülékből, kiöntheti a vizet a tartályból (edény vagy kávécsésze). Tisztítsa meg a tartály alaposan. Most már megkezdheti a kávéfőzést.
Megjegyzés: A víz első szivattyúzásaakor zaj lesz hallható. Ez természetes jelenség: a készülék kiszorítja belülről a levegőt. 20 másodperc elteltével a zaj elmúlik.

Előmelegítés

Egy csésze jó forró eszpresszó elkészítéséhez javasoljuk, hogy kávéfőzés előtt melegítse elő a készüléket, beleértve a tölcserét, a szűrőt és a csészét is. Így a kávé ízét nem befolyásolják a hideg részek.

- Távolítsa el a levehető víztartályt és nyissa ki a fedelét, hogy a kívánt mennyiségű vízzel fel tudja tölteni. A víz szintje nem haladhatja meg a tartály „MAX” jelzését. Ezután helyezze be megfelelően a tartályt a készülékbe.
- Helyezze az acélhálót a fémtölcsérbe, ügyelve arra, hogy a tölcserén lévő cső egy vonalba kerüljön a készülék hornyával. Ezután helyezze be a tölcserét a készülékbe az „Insert” állásból, és rögzítse a kávéfőzőbe erősen az óramutató járásával ellentétes irányba forgatva, amíg a „Lock” állásba nem kerül.
- Helyezzen egy kávécsészét a kivehető polcra.
- Ezután csatlakoztassa a készüléket az elektromos hálózatra. Győződjön meg arról, hogy a gőzszabályozó gomb OFF állásban van.
- Nyomja meg egyszer a főkapcsolót „ ”. A tápellátás jelzőfénye bekapcsol, és a kávéjelző villog. Amikor az előmelegítés befejeződött, a kávéjelző folyamatosan világít. Nyomja meg a kávé gombot. Amikor a víz elkezd kifolyni a készülékből, azonnal zárja le a szivattyút. Ennek a lépésnek az a célja, hogy a vizet a tartályból a házba pumpálja.
- Amikor a kávé gomb jelfénye világít, nyomja meg ismét a kávé gombot. A forró víz elkezd kifolyni a készülékből. Amikor a kávé gomb jelfénye kialszik, zárja le a szivattyút. Az előmelegítés folyamata befejeződött.

Kávé készítése

- Távolítsa el a tölcserét az óramutató járásával megegyező irányba forgatva. Töltsön örölt kávé az acélhálóba egy mérőkanál segítségével. Egy kanál örölt kávéból körülbelül egy csésze kiváló minőségű kávé készíthető. Nyomja le szorosan az örölt kávé a kávéfőztető segítségével.
- Helyezze be az acélhálót a fémtölcsérbe, ügyelve arra, hogy a tölcserén lévő cső egy vonalba kerüljön a készülék hornyával. Ezután helyezze be a tölcserét a készülékbe az „Insert” állásból, és rögzítse a kávéfőzőbe erősen az óramutató járásával ellentétes irányba forgatva, amíg a „Lock” állásba nem kerül.
- Töltsön forró vizet a csészébe. Amikor a csésze felmelegedett, öntse ki belőle a vizet, és szárítsa meg. Ezután helyezze a forró csészét a kivehető polcra.
- Ekkor a kávé gomb jelfénye kigyullad. Ha kialszik, várjon egy pillanatot. Ha a jelfény kigyulladt, nyomja meg a kávé gombot. Várjon egy pillanatot; a kávé elkezd kifolyni. Amikor a szükséges kávé mennyiség a csészében van, nyomja meg ismét a kávé gombot, és a vízszivattyú leáll.

FIGYELMEZTETÉS:

- Kávékészítés közben ne hagyja felügyelet nélkül a kávéfőzőt, mert előfordulhat, hogy manuálisan kell működtetni!

2. Ha befejezte a kávéfőzést, az óramutató járásával megegyező irányba forgatva eltávolíthatja a fémtölcsért. Dobja ki a kávézaccot az acélhálóból.
3. Hagyja teljesen kihűlni a tölcsért és a hálót, majd öblítse le folyó víz alatt.
4. Egy csésze kávé lefőzésének működési ideje legfeljebb 60 másodperc. Ha a működési idő meghaladja a 60 másodpercet, a vízszivattyú leáll. A működési/főzési idő az alábbiak szerint állítható be. Amikor a készülék készenléti üzemmódban van, nyomja meg és tartsa lenyomva a kávé gombot 3 másodpercig. A kávé jelfény villog. Ezután 5 másodpercen belül ismét nyomja meg a kávé gombot. A vízszivattyú működésbe lép. A kívánt idő elteltével nyomja meg ismét a kávé gombot, és a vízszivattyú leáll. A beállítás befejeződött. A működési idő 15 és 60 másodperc közötti tartományban állítható be.

Forró víz készítése

Ha az előmelegítés befejeződött, a kávé jelfény kigyullad és folyamatosan világít. Ezután nyomja meg a kávé gombot és a vízszivattyú elkezd szivattyúzni a vizet. Forgassa el a gombot "Hot water" állásba, és forró víz fog kifolyni a gőzölő csőből. A forróvíz készítés leállításához nyomja meg ismét a kávé gombot. A forró víz csészék felmelegítésére, tea főzésére vagy a készülék hűtésére használható. A vízmelegítés működési idejének beállításához olvassa el a »Kávé készítése« című részt.

Capuccino/tejhab készítése

Egy csésze capuccino készítéséhez töltsön meg egy kávécsészét tejjel.

Módszer:

1. Először készítsen kávé a "Kávé készítése" részben leírtaknak megfelelően, egy kellően nagy edény (csésze) segítségével. Ügyeljen rá, hogy a gőzszabályozó gomb "0" állásban legyen.
2. Nyomja meg a gőzválasztó gombot. A kávé gomb jelfénye kigyullad. Várja meg, amíg kigyullad a gőzválasztó gomb jelfénye.
Megjegyzés: Működés közben a gőzválasztó jelfénye folyamatosan be- és kikapcsol, a kívánt hőmérséklet fenntartása érdekében.
3. Töltsön meg egy edényt annyiszor 100 ml tejjel, ahány capuccinót szeretne készíteni. Javasoljuk, hogy hűtött, teljes tejet használjon (ne forró!).
Megjegyzés: A tejhabosításhoz használt edény kiválasztásánál javasolt, hogy az átmérője ne legyen kevesebb, mint 70 ± 5 mm. Ne feledje továbbá, hogy a tej mennyisége megduplázódik a habosítás során; ügyeljen arra, hogy az edény elég magas legyen.
4. Lassan forgassa el a gőzszabályozó gombot az óramutató járásával ellentétes irányba. A habosítóból gőz fog kiáramlani.
Megjegyzés: Soha ne fordítsa el gyorsan a gőzszabályozó gombot, mert a gőz rövid időn belül felhalmozódik, ami növelheti a robbanásveszélyt.
5. Helyezze a habosítót körülbelül két centiméterre a tejből. Habosítsa fel a tejet az edény fel-le mozgásával.
6. Amikor a tej ízlése szerint felhabosodott, fordítsa a gőzszabályozó gombot „0” állásba.
Megjegyzés: Tisztítsa meg a gőzkimenetet nedves szivaccsal azonnal a gőz leállása után, de vigyázzon, nehogy megégesse magát!
7. Töltsse a felhabosított tejet az elkészített kávéba és ezzel kész is a capuccino. Édesítse ízlés szerint és ha szeretné, szórja meg a habot kevés kakaóporral.
8. Nyomja meg a főkapcsolót a készülék kikapcsolásához. Minden felfény kialszik.

FIGYELMEZTETÉS:

A "Gőz" funkció használatának befejezése után nyomja meg a kávé gombot. Ha a kávé és a gőz jelfények gyorsan villognak, az azt jelenti, hogy a készülék hőmérséklete túl magas és a kávéfőzést ki kell kapcsolni és több, mint 5 percig pihentetni kell. Alternatív megoldásként bekapcsolhatja a „Melegvíz” funkciót a készülék hűtéséhez. A vízszivattyú automatikusan leállítja a víz szivattyúzását, ha a hőmérséklet normalizálódott. Ha a készüléket azonnal, lehűlés nélkül használjuk kávéfőzéshez, a kávé megég, és túlsordul a tölcsér.

Automatikus kikapcsolás funkció

Ha 25 percen belül nem történik semmilyen művelet, a készülék automatikusan kikapcsol.

GYÁRI BEÁLLÍTÁSOK VISSZAÁLLÍTÁSA

Ha az előmelegítés befejeződött, egyszerre nyomja meg és tartsa lenyomva a főkapcsolót, a kávégombot és a gőzgombot 3 másodpercig. A kapcsolódó jelfények háromszor felvillannak és a gyári beállítások visszaállítása ezzel megtörtént.

Tisztítás és karbantartás:

1. Tisztítás előtt húzza ki a készüléket az elektromos hálózathoz, és hagyja teljesen kihűlni.
2. Tisztítsa meg gyakran a kávéfőző házát nedves szivaccsal. Rendszeresen tisztítsa meg a víztartályt, a csepptálcát és a kivehető polcot. Tisztítás után szárítsa meg őket.
Megjegyzés: Ne tisztítsa alkohollal vagy oldószerral. Soha ne merítse vízbe a készülék házát.
3. Az óramutató járásával megegyező irányba forgatva válassza le a fémtölcsért, és dobja ki a benne lévő kávézaccot. Ezután tisztíthatja mosogatószerrel, de ügyeljen arra, hogy tiszta vízzel alaposan öblítse le.
4. Tisztítsa meg az összes tartozékot vízben, és alaposan szárítsa meg őket.

Vízkötelénítés

1. Összesen 500 ciklus elvégzése után automatikusan megjelenik a vízkötelénítési felszólítás. Ekkor az előmelegítés befejezése után az összes visszajelző gyorsan, ötször felvillan. A vízkötelénítést követően a készülék ismét normálisan fog működni.
2. Töltse fel a tartályt vízzel és vízköoldó szerrel (vízköoldó) a MAX szintig. A víz és a vízköoldó aránya 4:1; részletekért olvassa el a vízköoldóhoz mellékelt útmutatót. Kérjük, használjon "háztartási vízköoldót". A vízköoldó helyett használhat citromsavat is (gyógyszertárban vagy drogériákban beszerezhető), keverje össze vízzel száz rész víz és három rész citromsav arányában.
3. Helyezze be a fémtölcsért (kávé nélkül), tegyen egy edényt a tálcára, és forraljon vizet az „ELŐMELEGÍTÉS” részben leírtak szerint.
4. Nyomja meg egyszer a főkapcsolót. Kigyullad a piros jelfény. Nyomja meg a szivattyú kapcsolóját, és ellenőrizze, hogy a kávé/gőz választó a megfelelő helyzetben van-e. Amikor a víz elkezd kifolyni a készülékből, zárja el a szivattyút, és várjon egy pillanatot. A kávéfőző elkezd felmelegedni.
5. Ha a szivattyú kapcsolójának jelfénye világít, az azt jelzi, hogy a melegítési folyamat befejeződött. Nyomja meg a szivattyúvezérlő kapcsolót, és készítsen két csésze kávé (60 ml). Ezután zárja el a szivattyút, és várjon 5 másodpercet.
6. Nyomja meg a kávé/gőz választó gombot. A szivattyú gombjának jelfénye kialszik. Várjon, amíg a kávé/gőz választó jelfénye kigyullad. A gőzszabályozó gomb elforgatásával készítsen gőzt 2 percig. Ezután forgassa a gőzszabályozó gombot „0” állásba a gőz leállításához. Nyomja meg a főkapcsolót az egység azonnali leállításához. Ügyeljen rá, hogy a vízköoldó legalább 15 percig a készülékben maradjon.
7. Indítsa újra a készüléket, és ismételje meg a 4–6. lépéseket legalább háromszor.
8. Ezután nyomja meg a kávé/gőz választó gombot. A szivattyú gombjának jelfénye kigyullad. Ezután nyomja meg a szivattyú vezérlőkapcsolóját a főzéshez, amíg már nem marad vízköoldó a készülékben.
9. Ezután töltsön a készülékbe csapvizet a MAX szintig, és főzzön kávé (kávé nélkül). Ismételje meg a 4–6. lépéseket 3-szor (ezúttal nem szükséges 15 percet várni a 6. lépésben). Ezután főzzön kávé (kávé nélkül) addig, amíg már nem marad víz a tartályban.
10. Ismételje meg a 9. lépést legalább háromszor, hogy megbizonyosodjon a csövek tisztaságáról.
11. A vízkötelénítési folyamat után a vízkötelénítési figyelmeztetés törléséhez tegye a következőket. Amíg a készülék készenléti üzemmódban van, egyszerre nyomja meg és tartsa lenyomva a kávé és a gőz kapcsolót 3 másodpercig. Ezután a kapcsolódó jelfények háromszor gyorsan felvillannak, ami azt jelenti, hogy a vízkötelénítési figyelmeztetés törlődik, és a munkaciklus-számláló nullázódik.

Hibaelhárítás

Hiba	Ok	Megoldások
A tartály fém részein rozsdá található.	Nem az ajánlott típusú vízköoldót használja. A nem megfelelő vízköoldók korrodálhatják a tartály fémrészeit.	Használjon a gyártó által javasolt vízköoldót.
Víz szivárog a kávéfőző aljából.	Túl sok víz van a csepptálcában.	Kérjük, tisztítsa meg a csepptálcát.
	A kávéfőző hibásan működik.	Forduljon a márkaszervizhez a javítás miatt.
Víz szivárog a szűrő külső oldaláról.	A szűrő szélén van némi kávépor.	Távolítsa el a kávé a szűrő széléről.
A kávének savas (ecet) íze van.	A készülék nem került megfelelően átöblítésre a vízkömentesítési folyamat után (az ásványi lerakódások tisztítása után).	Tisztítsa meg többször a kávéfőzőt az „Első használat előtt” című részben leírtak szerint.
	Az őrölt kávé hosszú ideig meleg és nedves helyen tárolták. Az őrölt kávé megromlott.	Kérjük, használjon friss őrölt kávé, vagy tárolja a fel nem használt őrölt kávé hűvös, száraz helyen. Miután kinyitotta az őrölt kávé csomagját, zárja vissza szorosan, és tárolja a hűtőszekrényben, hogy megőrizze frissességét.
A kávéfőző nem működik.	A készülék nincs megfelelően csatlakoztatva a konnektorhoz.	Dugja be megfelelően a tápkábelt a fali aljzatba. Ha a készülék továbbra sem működik, forduljon a márkaszervizhez a javítás miatt.
A tej nem habosodik.	A gőz készenléti jelfénye nem világít.	A gőz csak akkor használható habosításra, ha a gőz kész jelző világít.
	Az edény túl nagy, vagy a formája nem megfelelő.	Használjon magas és keskeny edényt.
	Sovány tejet használ.	Használjon teljes tejet vagy félszíros tejet

Ha nem találja a probléma okát, ne szedje szét egyedül a készüléket. Inkább vegye fel a kapcsolatot egy márkaszervizzel.

A készülék a 2012/19/EC számú, hulladék elektromos és elektronikus berendezésekről szóló (WEEE) európai uniós irányelvnek megfelelően van jelölve. Ez a direktíva határozza meg a hulladék elektromos és elektronikus berendezések gyűjtésére és kezelésére vonatkozó követelményeket az Európai Unió teljes területe vonatkozásában.

KÖRNYEZETVÉDELLEM

A készüléket, hasznos élettartama elteltével ne kezelje hagyományos háztartási hulladékként, hanem vigye el egy arra felhatalmazott újrahasznosító központba. Ezzel hozzájárulhat környezetünk védelméhez.

GARANCIA ÉS JAVÍTÁS

További információért vagy probléma esetén vegye fel a kapcsolatot a országában működő Gorenje ügyfélszolgálatlal (ezek telefonszámai a nemzetközi garancialevélen található meg). Amennyiben az ön országában nem működik ilyen ügyfélszolgálat, forduljon a helyi Gorenje márkakereskedőhöz vagy a Gorenje kis háztartási készülékek osztályához.

Kizárólag személyes használatra!

A GORENJE

SOK ÖRÖMET KÍVÁN ÖNNEK A KÉSZÜLÉK HASZNÁLATA SORÁN.

BEDIENUNGSANLEITUNG

DE

Wichtig

Lesen Sie dieses Benutzerhandbuch sorgfältig durch, bevor Sie das Gerät verwenden, und bewahren Sie es für zukünftige Referenzzwecke auf

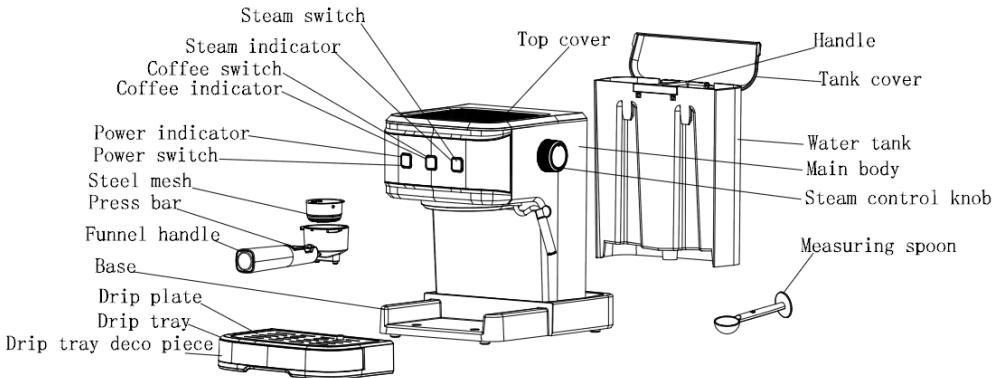
Sicherheitshinweise

Vor der Verwendung von elektrischen Geräten sollten immer grundlegende Sicherheitsvorkehrungen einschließlich der folgenden beachtet werden:

1. Lesen Sie alle Anweisungen.
2. Überprüfen Sie vor der Verwendung, ob die Spannung Ihrer Steckdose der auf dem Typenschild angegebenen Nennspannung entspricht.
3. Dieses Gerät wurde mit einem geerdeten Stecker ausgestattet. Bitte stellen Sie sicher, dass die Steckdose in Ihrem Haus gut geerdet ist.
4. Zum Schutz vor elektrischen Schlägen, Bränden oder Personenschäden tauchen Sie das Kabel oder den Stecker weder in Wasser noch in eine andere Flüssigkeit.
5. Entfernen Sie den Stecker aus der Steckdose, bevor Sie das Gerät reinigen und wenn es nicht verwendet wird. Lassen Sie das Gerät vollständig abkühlen, bevor Sie Komponenten entfernen oder anbringen oder bevor Sie es reinigen.
6. Betreiben Sie niemals ein Gerät, dessen Kabel oder Stecker beschädigt ist. Falls das Gerät eine Fehlfunktion aufweist oder auf irgendeine Weise herunterfällt oder beschädigt wird, senden Sie es zur Untersuchung, Reparatur oder elektrischen oder mechanischen Einstellung an die nächstgelegene autorisierte Serviceeinrichtung.
7. Die Verwendung von Zubehör, das vom Hersteller nicht empfohlen wurde, kann zu Bränden, elektrischen Schlägen oder Personenschäden führen.
8. Stellen Sie das Gerät auf eine ebene Fläche oder einen ebenen Tisch. Lassen Sie das Netzkabel nicht über die Tisch- oder Tresenkante herunterhängen.
9. Stellen Sie sicher, dass das Netzkabel keine heiße Oberfläche des Geräts berührt.
10. Um Schäden zu vermeiden, stellen Sie die Kaffeemaschine nicht auf eine heiße Oberfläche oder neben ein Feuer.
11. Um das Gerät vom Netz zu trennen, ziehen Sie den Stecker aus der Steckdose. Achten Sie beim Herausziehen immer darauf, am Stecker und nicht am Kabel zu ziehen.

12. Verwenden Sie das Gerät nur für den vorgesehenen Zweck und stellen Sie es in eine trockene Umgebung.
13. Sorgfältige Aufsicht ist notwendig, wenn Ihr Gerät in der Nähe von Kindern benutzt wird.
14. Achten Sie darauf, dass Sie sich nicht vom Dampf verbrennen.
15. Berühren Sie nicht die heiße Oberfläche des Geräts. Verwenden Sie den Griff oder die Knöpfe.
16. Betreiben Sie die Kaffeemaschine nie ohne Wasser.
17. Entfernen Sie den Metalltrichter nicht, wenn das Gerät Kaffee kocht oder wenn Dampf freigesetzt wird.
18. Schließen Sie den Stecker vor dem Gebrauch an eine Steckdose an und schalten Sie das Gerät aus, bevor Sie den Stecker aus der Steckdose ziehen.
19. Dieses Gerät kann von Kindern ab 8 Jahren sowie von Personen mit reduzierten physischen, sensorischen oder mentalen Fähigkeiten oder Mangel an Erfahrung und Wissen benutzt werden, wenn sie beaufsichtigt oder bezüglich des sicheren Gebrauchs des Gerätes unterwiesen wurden und sie die daraus resultierenden Gefahren verstanden haben. Kinder dürfen mit dem Gerät nicht spielen. Die Reinigung und Wartung durch den Benutzer darf nicht von Kindern durchgeführt werden, es sei denn, sie sind älter als 8 Jahre und werden beaufsichtigt.
20. Kinder müssen überwacht werden, damit sie mit dem Gerät nicht spielen.
21. Die Umgebungstemperatur für Betrieb oder Lagerung sollte mehr als 0 °C betragen.
22. Dieses Gerät ist für den Einsatz in Haushalten und ähnlichen Umgebungen vorgesehen, z. B.:
 - Mitarbeiterküchen in Geschäften, Büros und anderen Arbeitsumgebungen;
 - Bauernhäuser;
 - durch Kunden in Hotels, Motels und anderen Wohnumgebungen;
 - Bereiche, in denen Zimmer mit Frühstück angeboten werden.
23. Nicht im Freien verwenden.
24. Bewahren sie diese Anweisungen.
25. Wenn Sie das Produkt längere Zeit nicht verwenden, müssen Sie den Strom einschalten und dann 3 Minuten lang Dampf ablassen, bevor Sie das Produkt verlassen.
26. Wenn die Stromversorgung während der Dampffreisetzung unterbrochen wird, setzt das Produkt durch Restwärme über einen längeren Zeitraum Dampf frei. Das Produkt gibt keinen Dampf mehr ab, sobald Sie den Dampfknopf ausschalten.

Lernen sie Ihre Kaffeemaschine kennen



Water tank cover	Wassertankabdeckung
Water tank	Wassertank
Steam control knob	Dampfeinstellung
Top cover	Obere Abdeckung
Coffee button	Kaffeetaste
Power button	Ein-/Aus-Taste
Steam button	Dampftaste
Measuring spoon	Messlöffel
Steel mesh	Stahlsieb
Metal funnel	Metalltrichter
Funnel handle	Trichtergriff
Drip plate	Tropfblech
Drip tray	Tropfschale

Vor der ersten Verwendung

Damit die erste Tasse Kaffee hervorragend schmeckt, spülen Sie die Kaffeemaschine wie folgt mit warmem Wasser aus:

1. Gießen Sie Wasser in den Wassertank. Der Wasserstand sollte die Markierung „Max“ auf dem Tank nicht überschreiten. Dann den Wassertankdeckel wieder schließen.
Hinweis: Zur einfachen Reinigung wird das Gerät mit einem abnehmbaren Tank geliefert. Sie können den Tank erst mit Wasser füllen und ihn dann wieder in das Gerät einsetzen.
2. Legen Sie das Stahlsieb in den Metalltrichter (ohne Kaffee im Sieb).
3. Stellen Sie eine Kanne auf die herausnehmbare Abstellfläche. Vergewissern Sie sich, dass der Dampfregler auf der Position OFF steht.
Hinweis: Das Gerät wird nicht mit einer Kanne geliefert. Bitte verwenden Sie Ihre eigene Kanne oder eine Kaffeetasse.
4. Schließen Sie das Gerät an die Stromversorgung an. Drücken Sie den Ein-/Ausschalter „ „ einmal. Die rote Anzeige leuchtet.
5. Drücken Sie die Kaffeetaste. Die Pumpe beginnt, Wasser zu pumpen. Wenn das Wasser aus dem Gerät zu fließen beginnt, die Pumpe durch Drücken der Kaffeetaste stoppen. Drücken Sie den Wahlschalter für den Dampfschalter und warten Sie einen Moment. Das Gerät beginnt mit dem

Vorheizen. Wenn die innere Lampe der Kaffeetaste leuchtet, ist der Vorheizvorgang abgeschlossen. Drücken Sie die Kaffeetaste und das Wasser fließt aus dem Gerät.

6. Wenn kein Wasser mehr aus dem Gerät fließt oder tropft, können Sie das Wasser im Behälter (Kanne oder Kaffeetasse) entsorgen. Reinigen Sie den Behälter gründlich. Nun können Sie mit dem Brühvorgang beginnen.
Hinweis: Es kann zu Geräuschen kommen, wenn das Wasser zum ersten Mal gepumpt wird. Das ist normal: Das Gerät verdrängt die Luft im Inneren. Nach etwa 20 Sekunden verschwindet das Geräusch.

Vorheizen

Für eine gute Tasse heißen Espresso empfiehlt es sich, die Maschine einschließlich Trichter, Filter und Tasse vorzuwärmen, bevor der Kaffee zubereitet wird. Auf diese Weise wird der Geschmack des Kaffees nicht durch kalte Teile beeinträchtigt.

1. Den abnehmbaren Tank abnehmen, den Tankdeckel öffnen und die gewünschte Menge Wasser einfüllen. Der Wasserstand sollte die Markierung „Max“ auf dem Tank nicht überschreiten. Danach den Tank wieder richtig in das Gerät einsetzen.
2. Legen Sie das Stahlsieb in den Metalltrichter und achten Sie darauf, dass das Rohr des Trichters mit der Nut im Gerät übereinstimmt. Setzen Sie dann den Trichter in die Position „Einsetzen“ und befestigen Sie ihn fest in der Kaffeemaschine, indem Sie ihn gegen den Uhrzeigersinn drehen, bis er sich in der Position „Verriegeln“ befindet.
3. Stellen Sie eine Espressotasse auf die herausnehmbare Abstellfläche.
4. Schließen Sie die Kaffeemaschine an das Stromnetz an. Vergewissern Sie sich, dass der Dampfbremsventil auf OFF steht.
5. Drücken Sie den Ein-/Ausschalter „I“ einmal. Die Betriebsanzeige leuchtet und die Kaffeeanzeige blinkt. Wenn die Aufheizphase beendet ist, leuchtet die Kaffeeanzeige konstant. Drücken Sie die Kaffeetaste. Wenn das Wasser aus dem Gerät zu fließen beginnt, schalten Sie die Pumpe sofort aus. Dadurch wird das Wasser aus dem Tank in das Gehäuse gepumpt.
6. Wenn die Lampe auf der Kaffeetaste leuchtet, drücken Sie die Kaffeetaste erneut. Das heiße Wasser beginnt aus dem Gerät zu fließen. Wenn die Lampe am Kaffeeschalter erlischt, die Pumpe ausschalten. Der Aufheizvorgang ist beendet.

Espresso zubereiten

1. Den Trichter durch Drehen im Uhrzeigersinn abnehmen. Den gemahlene Kaffee mit einem Messlöffel in das Stahlsieb geben. Ein Löffel Kaffeepulver ergibt etwa eine Tasse besten Kaffee. Das Kaffeepulver mit dem Stößel fest andrücken.
2. Setzen Sie das Stahlsieb in den Metalltrichter ein und achten Sie darauf, dass das Rohr des Trichters in die Nut der Maschine passt. Setzen Sie dann den Trichter in die Position „Einsetzen“ und befestigen Sie ihn fest in der Kaffeemaschine, indem Sie ihn gegen den Uhrzeigersinn drehen, bis er sich in der Position „Verriegeln“ befindet.
3. Gießen Sie heißes Wasser in die Tasse. Wenn die Tasse aufgewärmt ist, schütten Sie das Wasser aus der Tasse und trocknen Sie sie ab. Stellen Sie die heiße Tasse dann auf die abnehmbare Ablage.
4. Zu diesem Zeitpunkt leuchtet die Lampe im Kaffeeschalter auf. Wenn sie erloschen ist, warten Sie einen Moment. Sobald die Lampe leuchtet, drücken Sie die Kaffeetaste. Warten Sie einen Moment, der Kaffee fließt aus. Wenn die gewünschte Kaffeemenge in der Tasse ist, drücken Sie die Kaffeetaste erneut und die Wasserpumpe hört auf zu arbeiten.

WARNHINWEIS:

1. Die Kaffeemaschine während der Kaffeezubereitung nicht unbeaufsichtigt lassen, da sie manchmal manuell bedient werden muss!
2. Nach der Kaffeezubereitung kann der Metalltrichter durch Drehen im Uhrzeigersinn entfernt werden. Entsorgen Sie die Kaffeerückstände aus dem Stahlsieb.
3. Trichter und Sieb vollständig abkühlen lassen und unter fließendem Wasser abspülen.

- Die Betriebsdauer für die Zubereitung einer einzigen Tasse Kaffee beträgt maximal 60 Sekunden. Wenn die Betriebsdauer 60 Sekunden überschreitet, schaltet die Wasserpumpe ab. Die Betriebs-/Brühzeit kann wie folgt eingestellt werden. Wenn sich der Apparat im Standby-Modus befindet, halten Sie die Kaffeetaste 3 Sekunden lang gedrückt. Die Kaffeeanzeige blinkt. Drücken Sie innerhalb von 5 Sekunden erneut die Kaffeetaste. Die Wasserpumpe läuft an. Drücken Sie nach der gewünschten Zeit erneut die Kaffeetaste und die Wasserpumpe schaltet sich aus. Die Einstellung ist beendet. Die Laufzeit kann zwischen 15 und 60 Sekunden eingestellt werden.

Heißes Wasser zubereiten

Wenn die Aufheizphase beendet ist, leuchtet die Kaffeeanzeige auf und leuchtet konstant. Drücken Sie nun die Kaffeetaste und die Wasserpumpe beginnt Wasser zu pumpen. Drehen Sie den Drehknopf auf „Heißwasser“ und heißes Wasser fließt aus dem Dampfrohr. Um die Heißwasserproduktion zu stoppen, drücken Sie erneut die Kaffeetaste. Heißwasser wird zum Erwärmen von Tassen, zum Zubereiten von Tee oder zum Abkühlen der Maschine verwendet.

Um die Betriebszeit für die Wassererhitzung einzustellen, lesen Sie bitte den Abschnitt „ESPRESSO zubereiten“.

Cappuccino/Milchschaum zubereiten

Für eine Tasse Cappuccino wird eine Tasse Espresso mit aufgeschäumter Milch aufgefüllt.

Vorgehen:

- Zuerst Espresso zubereiten, wie im Abschnitt „ESPRESSO zubereiten“ beschrieben, wobei ein ausreichend großes Gefäß (Tasse) zu verwenden ist. Vergewissern Sie sich, dass der Dampfschalter auf Position „0“ steht.
- Drücken Sie den Dampfwahlschalter. Die Lampe in der Kaffeetaste leuchtet auf. Warten Sie, bis die Anzeige im Wahlschalter für die Dampftaste leuchtet.

Hinweis: Während des Betriebs leuchtet die Anzeige im Dampfwahlschalter abwechselnd auf und erlischt, wenn die gewünschte Temperatur erreicht ist.

- Für jeden Cappuccino ca. 100 ml Milch in eine Kanne geben. Es wird empfohlen, Vollmilch mit Kühlschranktemperatur (nicht heiß!) zu verwenden.
Hinweis: Bei der Wahl der Kannengröße zum Aufschäumen der Milch wird empfohlen, einen Durchmesser von 70 ± 5 mm nicht zu unterschreiten. Beachten Sie auch, dass sich das Milchvolumen beim Aufschäumen verdoppelt; achten Sie darauf, dass die Kanne hoch genug ist.
- Dampfdrehknopf langsam gegen den Uhrzeigersinn drehen. Dampf tritt aus dem Aufschäumer aus.
Hinweis: Drehen Sie den Dampfdrehknopf niemals zu schnell, da sich der Dampf sonst schnell aufbaut und die Explosionsgefahr erhöht.
- Den Milchaufschäumer ca. 2 cm in die Milch eintauchen. Schäumen Sie die Milch auf, indem Sie die Kanne auf und ab bewegen.
- Wenn die Milch nach Ihrem Geschmack aufgeschäumt ist, drehen Sie den Dampfknopf auf Position „0“.

Hinweis: Reinigen Sie den Dampfauslass sofort nach dem Abschalten des Dampfes mit einem feuchten Schwamm, aber achten Sie darauf, dass Sie sich nicht verbrennen!

- Die aufgeschäumte Milch über den zubereiteten Espresso gießen, fertig ist der Cappuccino. Nach Belieben süßen und etwas Kakaopulver über den Schaum streuen.
- Drücken Sie den Netzschalter, um die Maschine auszuschalten. Alle Anzeigen werden gelöscht.

WARNHINWEIS:

Wenn Sie die Dampf-Funktion beendet haben, drücken Sie die Kaffeetaste. Wenn die Kaffeeanzeige und die Dampfanzeige schnell blinken, bedeutet dies, dass die Gerätetemperatur zu hoch ist und das Gerät ausgeschaltet werden muss und mehr als 5 Minuten ruhen sollte. Alternativ dazu können Sie die Heißwasserfunktion aktivieren, um das Gerät abzukühlen. Die Wasserpumpe hört automatisch auf, Wasser zu pumpen, sobald die Temperatur wieder normal ist. Wenn das Gerät sofort zum Kaffeebrühen verwendet wird, ohne dass es abgekühlt ist, verbrennt der Kaffee und läuft am Trichter über.

Automatische Ausschaltfunktion

Wenn innerhalb von 25 Minuten keine Operation ausgeführt wird, schaltet sich das Gerät automatisch aus.

RÜCKSTELLUNG AUF WERKSEINSTELLUNGEN

Wenn das Vorheizen abgeschlossen ist, halten Sie gleichzeitig den Netzschalter, die Kaffeetaste und die Dampftaste 3 Sekunden lang gedrückt. Die entsprechenden Anzeigen blinken 3 Mal und die Werkseinstellung ist damit abgeschlossen.

Reinigung und Wartung:

1. Trennen Sie das Gerät vor der Reinigung von der Stromversorgung und lassen Sie es vollständig abkühlen.
2. Reinigen Sie das Gehäuse der Kaffeemaschine häufig mit einem feuchtigkeitsfesten Schwamm. Reinigen Sie regelmäßig den Wassertank, die Abtropfschale und die abnehmbare Ablage. Trocknen Sie sie nach der Reinigung ab.
Hinweis: Nicht mit Alkohol oder Lösungsmittel reinigen. Tauchen Sie das Gehäuse des Geräts niemals in Wasser.
3. Nehmen Sie den Metalltrichter durch Drehen im Uhrzeigersinn ab und entsorgen Sie die Kaffeerückstände im Inneren. Anschließend können Sie ihn mit einem Reinigungsmittel säubern, aber stellen Sie sicher, dass Sie ihn gründlich mit klarem Wasser abspülen.
4. Reinigen Sie alle Zubehörteile mit Wasser und trocknen Sie sie gründlich ab.

Reinigung von Kalkablagerungen

1. Nach 500 Zyklen erscheint automatisch eine Entkalkungsaufforderung. Zu diesem Zeitpunkt blinken nach Beendigung der Vorwärmung alle Anzeigen gleichzeitig 5 mal schnell auf. Sobald das Gerät entkalkt ist, funktioniert es wieder normal.
2. Den Tank mit Wasser und Entkalkungsmittel (Entkalker) bis zur MAX-Markierung füllen. Das Verhältnis von Wasser zu Entkalker beträgt 4:1; Einzelheiten entnehmen Sie bitte der dem Entkalker beiliegenden Gebrauchsanweisung. Bitte einen Entkalker für den Haushaltsgebrauch verwenden. Anstelle des Entkalkers kann auch Zitronensäure (erhältlich in Apotheken oder Drogerien) verwendet werden, die im Verhältnis 100 Teile Wasser zu 3 Teilen Zitronensäure mit Wasser gemischt wird.
3. Den Metalltrichter (ohne Kaffeepulver) einsetzen, eine Kanne auf das Tablett stellen und Wasser wie unter "VORHEIZEN" beschrieben aufkochen.
4. Drücken Sie einmal auf den Netzschalter. Die rote Lampe leuchtet auf. Drücken Sie den Pumpenschalter und vergewissern Sie sich, dass der Kaffee-/Dampfwahlschalter in der richtigen Position steht. Wenn das Wasser aus der Maschine zu fließen beginnt, schließen Sie die Pumpe und warten Sie einen Moment. Die Kaffeemaschine heizt auf.
5. Wenn die Lampe im Pumpenschalter aufleuchtet, ist der Aufheizvorgang beendet. Drücken Sie den Pumpenschalter und machen Sie zwei Kaffetassen (ca. 60 ml). Dann die Pumpe ausschalten und 5 Sekunden warten.
6. Drücken Sie den Wahlschalter für Kaffee/Dampf. Die Anzeige am Pumpenschalter erlischt. Warten, bis die Anzeige des Wahlschalters für Kaffee/Dampf aufleuchtet. Durch Drehen des Dampfreglers 2 Minuten lang Dampf erzeugen. Dann den Dampfregler auf „0“ drehen, um die Dampfproduktion zu beenden. Den Netzschalter drücken, um das Gerät sofort auszuschalten. Darauf achten, dass der Entkalker mindestens 15 Minuten im Gerät bleibt.
7. Gerät neu starten und die Schritte 4 bis 6 mindestens 3 mal wiederholen.
8. Drücken Sie dann den Wahlschalter für Kaffee/Dampf. Die Lampe im Pumpenschalter leuchtet auf. Drücken Sie dann den Schalter für Brühvorgang, bis sich kein Entkalkungsmittel mehr im Gerät befindet.
9. Füllen Sie dann Leitungswasser bis zur MAX-Markierung ein und brühen Sie Kaffee (ohne Kaffeepulver). Wiederholen Sie dreimal die Schritte 4 bis 6 (diesmal müssen Sie bei Schritt 6 keine 15 Minuten warten). So lange laufen lassen, bis kein Wasser mehr im Tank ist.
10. Wiederholen Sie Schritt 9 mindestens 3 Mal, um sicherzustellen, dass die Leitungen sauber sind.

11. Um die Entkalkungswarnung nach der Entkalkung zu löschen, gehen Sie wie folgt vor. Während sich der Apparat im Standby-Modus befindet, die Kaffeetaste und die Dampftaste gleichzeitig 3 Sekunden lang drücken. Daraufhin blinken die entsprechenden Anzeigen dreimal schnell, was bedeutet, dass die Entkalkungswarnung gelöscht und der Betriebszyklenzähler zurückgesetzt wurde.

Fehlerbehebung

Problem	Ursache	Abhilfe
An den Metallteilen des Behälters hat sich Rost gebildet.	Sie verwenden nicht den empfohlenen Entkalkertyp. Ungeeignete Entkalker können die Metallteile des Tanks angreifen.	Verwenden Sie einen vom Hersteller empfohlenen Entkalker.
Am Boden der Kaffeemaschine tritt Wasser aus.	In der Tropfschale befindet sich zu viel Wasser.	Reinigen Sie die Tropfschale.
	Die Kaffeemaschine ist defekt.	Bitte wenden Sie sich zur Reparatur an den autorisierten Kundendienst.
Wasser tritt an der Außenseite des Filters aus.	Es befindet sich etwas Kaffeepulver am Rand des Filters.	Entfernen Sie den Kaffee vom Rand des Filters.
Der Espresso hat einen sauren (essigartigen) Geschmack.	Das Gerät wurde nach dem Entkalkungsvorgang nicht richtig gespült.	Spülen Sie die Kaffeemaschine wie im Abschnitt „Vor dem ersten Gebrauch“ beschrieben mehrmals.
	Das Kaffeepulver wurde lange an einem warmen und feuchten Ort gelagert. Das Kaffeepulver ist verdorben.	Bitte verwenden Sie frisches Kaffeepulver oder lagern Sie nicht verwendetes Kaffeepulver an einem kühlen, trockenen Ort. Packungen mit gemahlenem Kaffee nach dem Öffnen wieder gut verschließen und im Kühlschrank aufbewahren.
Die Kaffeemaschine funktioniert nicht.	Das Gerät ist nicht richtig an die Steckdose angeschlossen.	Stecken Sie das Netzkabel richtig in eine Steckdose. Wenn das Gerät immer noch nicht funktioniert, wenden Sie sich bitte zur Reparatur an einen autorisierten Kundendienst.
Milch schäumt nicht.	Die Dampfanzeige leuchtet nicht.	Dampf kann nur zum Aufschäumen verwendet werden, wenn die Dampfbereitschaftsanzeige leuchtet.
	Das Gefäß ist zu groß oder die Form ist nicht geeignet.	Verwenden Sie ein hohes und enges Gefäß/Kanne.
	Sie verwenden Magermilch	Verwenden Sie Vollmilch oder teilentrahmte Milch.

Wenn Sie die Ursache für ein Problem nicht finden können, bauen Sie das Gerät nicht selbst auseinander. Wenden Sie sich stattdessen an eine autorisierte Servicestelle.

Dieses Gerät ist gemäß der europäischen Richtlinie 2012/19/EG über Elektro- und Elektronikaltgeräte (Elektro- und Elektronikaltgeräte) gekennzeichnet. Die Richtlinie legt die Anforderungen für die Sammlung und Entsorgung von Elektro- und Elektronikaltgeräten fest, die in der gesamten Europäischen Union gelten.

UMGEBUNG

Entsorgen Sie das Gerät am Ende der Nutzungsdauer nicht mit dem Hausmüll. Nehmen Sie es zu einem autorisierten Recycling-Center. Dies hilft, die Umwelt zu schonen.

GARANTIE UND REPARATUR

Für weitere Informationen oder bei Problemen wenden Sie sich bitte an das Gorenje Kundenservicezentrum in Ihrem Land (Telefonnummer im internationalen Garantieblatt angegeben). Wenn es in Ihrem Land kein solches Zentrum gibt, wenden Sie sich bitte an den örtlichen Gorenje-Händler oder an die Abteilung für kleine Haushaltsgeräte von Gorenje.

Nur für den persönlichen Gebrauch!

GORENJE

WÜNSCHT IHNEN VIEL GENUSS BEI DER VERWENDUNG IHRES GERÄTS.

УПАТСТВО ЗА УПОТРЕБА

MK

Важно

Пред да почнете со употреба на апаратот, прочитајте го ова упатство за употреба внимателно и сочувајте го за идна употреба.

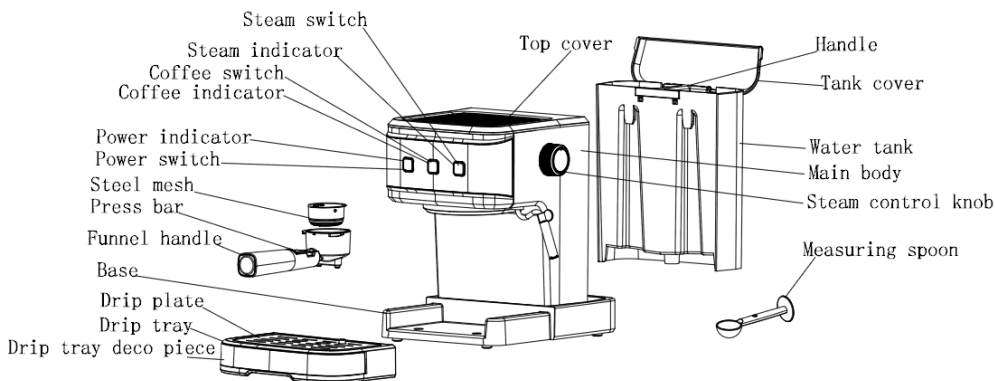
Безбедносни предупредувања

Пред да користите електричен апарат, секогаш треба да се следат основните мерки на претпазливост, вклучително и следново:

1. Прочитајте ги сите упатства.
2. Пред користењето, проверете дали напонот во вашата електрична инсталација соодветствува на номиналниот напон означен на плочката со спецификации.
3. Овој апарат е опремен со заземјен приклучок. Ве молиме, проверете дали штекерот во вашиот дом е соодветно заземјен.
4. Заради заштита од пожар, удар од струја и повреда, не потопувајте ги кабелот или штекерот во вода или друга течност.
5. Извадете го приклучокот од штекерот пред да го чистите апаратот и кога не се користи. Пред да ги вадите или местите елементите од апаратот или пред чистење, оставете го целосно да се олади.
6. Не ракувајте со ниту еден апарат со оштетен кабел или приклучок. Во случај на дефект или паѓање на апаратот или оштетување на било кој начин, вратете го апаратот во најблискиот овластен сервисен центар на испитување, поправка или електрично или механичко прилагодување.
7. Користењето додатни приклучоци што не ги препорачува производителот на апаратот може да резултира со пожар, струен удар или повреда на лица.
8. Ставете го апаратот на рамна површина или маса; не оставајте го кабелот за напојување или бројачот да виси преку работ на масата.
9. Кабелот за напојување не смее да допира топла површина на апаратот.

10. За да избегнете оштетување, не ставајте го апаратот за кафе на топла површина или покрај оган.
11. За да го исклучите, извадете го приклучокот од штекер. Кога го исклучувате од струја, секогаш извлекувајте го кабелот држејќи го за приклучокот, а не за самиот кабел.
12. Не користете го апаратот за друго освен за наменетата употреба и поставете го на суво место.
13. Потребен е внимателен надзор кога вашиот апарат се користи во близина на деца.
14. Бидете внимателни да не се изгорите од пареата.
15. Не допирајте ја врелата површина на апаратот. Користете ги рачката или копчињата.
16. Не дозволувајте кафематот да работи без вода.
17. Не вадете ја металната инка кога апаратот вари кафе или кога испушта пара.
18. Поврзете го приклучокот во штекер пред употреба и исклучувајте го апаратот пред да го извадите приклучокот од штекер.
19. Овој апарат може да го користат деца на возраст од 8 години и погоре, како и лица со намалени физички, сетилни или ментални способности или недостаток на искуство и знаење, доколку им е обезбеден надзор или упатство за употреба на апаратот на безбеден начин и доколку ги разбираат можните ризици. Децата не треба да си играат со апаратот. Чистењето и одржувањето не треба да го прават деца, освен доколку се постари од 8 години и се под надзор.
20. Децата треба да се надгледуваат, за да не си играат со апаратот.
21. Работната температура или температурата во просторот во кој апаратот се складира треба да биде поголема од 0 °C.
22. Овој апарат е наменет за употреба во домаќинства и слични средини како што се:
 - од страна на вработени во кујнски простории во продавници, канцеларии и други работни средини;
 - во земјоделски домаќинства;
 - од страна на клиенти во хотели, мотели и други сместувачки капацитети;
 - сместувачки капацитети кои нудат ноќевање со појадок.
23. Не користете го апаратот на отворено.
24. Зачувајте го ова упатство.
25. Ако планирате да не го користите производот подолго време, треба да го вклучите напојувањето и потоа да испуштате пара 3 минути пред да го складираат.
26. Ако се исклучи од струја при испуштањето пара, апаратот ќе продолжи да испушта пара подолго време поради преостанатата топлина. Производот ќе престане да испушта пара веднаш штом го исклучите копчето за пара.

Запознајте го вашиот кафемат



Water tank cover	Капак на резервоарот за вода
Water tank	Резервоар за вода
Steam control knob	Тркалце за контрола на пареата
Top cover	Горен капак
Coffee button	Копче за кафе
Power button	Копче за напојување
Steam button	Копче за пареа
Measuring spoon	Лажича за дозирање
Steel mesh	Челичен филтер
Metal funnel	Метална инка
Funnel handle	Држач на инката
Drip plate	Решетка за цедње
Drip tray	Сад за цедување

Пред првата употреба

За уште првата шолја кафе да биде со извонреден вкус, исплакнете го апаратот за кафе со млека вода на следниот начин:

1. Истурете вода во резервоарот за вода. Нивото на водата не треба да ја надминува ознаката „MAX“ на резервоарот. Потоа, затворете го капакот на резервоарот за вода.
Напомена: Апаратот е опремен со резервоар за вода кој се вади за лесно чистење. Можете прво да го наполните резервоарот со вода, а потоа да го вратите во апаратот.
2. Ставете го челичниот филтер во металната инка (без кафе во филтерот).
3. Ставете бокал врз отстранливата решетка. Проверете дали контролното копче за пареа е на положбата OFF.
Напомена: Апаратот не се испорачува со бокал. Користете свој бокал или шолја за кафе.
4. Поврзете го апаратот за напојување. Притиснете го копчето за напојување „1“ еднаш. Ке светне црвениот индикатор.
5. Притиснете го копчето за кафе. Пумпата ќе почне да пумпа вода. Кога водата ќе почне да тече од апаратот, запрете ја пумпата со притискање на прекинувачот за кафе. Притиснете го копчето за пареа и почекајте малку. Апаратот почнува да се загрева. Кога внатрешната ламба

на прекинувачот за кафе ќе се осветли, процесот на предзагревање е завршен. Притиснете го копчето за кафе и водата ќе истече од апаратот.

6. Кога водата ќе престане да тече или да капе од апаратот, можете да ја истурите водата од садот (бокал или шолја за кафе). Темелно исчистете го садот. Сега, можете да започнете со подготовка.

Забелешка: може да има бучава кога водата се пумпа за прв пат. Ова е нормално: апаратот го поместува воздухот внатре. По околу 20 секунди, бучавата ќе исчезне.

Претходно загревање

За да направите шолја добро, врело еспресо, препорачуваме претходно да го загреете апаратот пред да го направите кафето, вклучувајќи ја инката, филтерот и шолјата. На овој начин, ладните делови нема да влијаат на вкусот на кафето.

1. Отстранете го резервоарот и отворете го капакот на резервоарот за да го наполните со саканата количина на вода. Нивото на водата не треба да ја надминува ознаката „MAX“ на резервоарот. Потоа, правилно ставете го резервоарот во апаратот.
2. Ставете го челичниот филтер во металната инка, проверете дали цевката на инката е усогласена со жлебот во апаратот. Потоа, вметнете ја инката во апаратот од положбата „Вметни“ (“Insert”) и фиксирајте ја цврсто во апаратот за кафе, вртејќи ја спротивно од стрелките на часовникот додека не биде во положбата „Заклучено“ (“Lock”).
3. Ставете шолја за еспресо на решетката.
4. Потоа, поврзете го апаратот за напојување. Проверете дали контролното копче за пара е во положба OFF.
5. Притиснете го копчето за напојување „ “ еднаш. Индикаторот за напојување се вклучува и индикаторот за кафе трепка. Кога ќе заврши претходното загревање, индикаторот за кафе постојано свети. Притиснете го копчето за кафе. Кога водата ќе почне да тече од апаратот, веднаш затворете ја пумпата. Целта на овој чекор е да се испумпа водата од резервоарот во куќиштето.
6. Кога свети светилката на копчето за кафе, повторно притиснете го копчето за кафе. Врелата вода ќе почне да тече од апаратот. Кога ќе се изгасне светилката на копчето за кафе, затворете ја пумпата. Процесот на предзагревање е завршен.

Правење еспресо

1. Отстранете ја инката со вртење во насока на стрелките на часовникот. Додајте мелено кафе во челичниот филтер со помош на лажицата за дозирање. Од една лажица мелено кафе може да се направи околу една шолја првокласно кафе. Цврсто притиснете го меленото кафе со набивачот.
2. Ставете го челичниот филтер во металната инка, проверете дали цевката на инка е усогласена со жлебот во апаратот. Потоа, вметнете ја инката во апаратот од положбата „Вметни“ (“Insert”) и фиксирајте ја цврсто за апаратот, со вртење спротивно од стрелките на часовникот додека не биде во положбата „Заклучено“ (“Lock”).
3. Исипете топла вода во чашата. Кога чашата ќе се загрее, истурете ја водата од чашата и исушете ја. Потоа, ставете ја топлата чаша на отстранливата решетка.
4. Во овој момент, светилката во копчето за кафе ќе се вклучи. Ако е изгасната, почекајте малку. Откако ќе се вклучи светилката, притиснете го копчето за кафе. Почекајте малку; ќе истече кафе. Кога ќе истече потребното количество кафе во шолјата, повторно притиснете го копчето за кафе и пумпата за вода ќе престане да работи.

ПРЕДУПРЕДУВАЊЕ:

1. Не оставајте го кафематот без надзор додека правите кафе, бидејќи понекогаш треба да се ракува рачно!
2. Кога ќе завршите со подготовка на кафето, можете да ја извадите металната инка вртејќи ја во насока на стрелките на часовникот. Отстранете ги остатоците од кафе од челичниот филтер.

3. Оставете ја инката и филтерот целосно да се изладат, а потоа исплакнете ги под млаз вода.
4. Работното време за варење на една шолја кафе е до 60 секунди. Ако времето на работа надмине 60 секунди, пумпата за вода ќе престане да работи. Времето на работа/варење може да се прилагоди на следниов начин. Кога апаратот е во режим на готовност, притиснете и задржете го копчето за кафе 3 секунди. Индикаторот за кафе ќе трепка. Потоа, повторно притиснете го копчето за кафе во рок од 5 секунди. Пумпата за вода ќе почне да работи. По саканото време, повторно притиснете го копчето за кафе и пумпата за вода ќе престане да работи. Поставувањето е завршено. Времето на работа може да се постави во опсег од 15 до 60 секунди.

Загревање вода

Кога ќе заврши претходното загревање, копчето за кафе се вклучува и постојано свети. Потоа, притиснете го копчето за кафе и пумпата за вода ќе почне да пумпа вода. Свртете го копчето на „Топла вода“ (“Hot water”) и врела вода ќе истече од цевката за пареа. За да престанете со правење врела вода, повторно притиснете го копчето за кафе. Врелата вода се користи за загревање чаши, правење чај или ладење на апаратот. За да го прилагодите времето на работа за загревање на водата, погледнете го делот „Правење еспресо“.

Направете капучино/млеко со пена

Капучино се добива со додавање млеко со мена во шолја еспресо.

Метод:

1. Прво, подгответе еспресо како што е опишано во делот „Правење еспресо“, користејќи доволно голем сад (шолја). Проверете дали контролното тркалце за пареа е во положбата „0“.
2. Притиснете го избирачот на копчето за пареа. Светилката во копчето за кафе ќе светне. Почекајте додека не се вклучи индикаторот во избирачот на копчето за пареа.

Напомена: За време на работата, индикаторот во копчето за пареа ќе се вклучува и исклучува додека се одржува саканата температура.

3. Наполнете сад со околу 100 ml млеко за секое капучино што треба да се подготви. Препорачуваме да користите полномасно млеко на температура од фрижидер (не врело млеко!).
Напомена: При изборот на големината на садот за млечна пена, се препорачува дијаметарот да не биде помал од 70 ± 5 mm. Исто така, имајте на ум дека волуменот на млекото се удвојува за време на правењето пена; проверете дали садот е доволно висок.
4. Полека свртете го контролното тркалце за пареа спротивно од стрелките на часовникот. Од уредот за пена ќе излезе пареа.
Напомена: Никогаш не вртете го тркалцето за контрола на пареа брзо, бидејќи пареата ќе се акумулира за брзо време, што може да го зголеми ризикот од експлозија.
5. Вметнете го уредот за пена околу два сантиметри во млекото. Изматете го млекото со пена со движење на садот наоколу, нагоре и надолу.
6. Кога млекото ќе се запени по ваша желба, свртете го контролното тркалце за пареа во положба „0“.
Напомена: Исчистете го отворот за пареа со влажен сунѓер веднаш по правењето пена, но внимавајте да не се изгорите!
7. Во подготвеното еспресо истурете го пенестото млеко, а капучиното е готово. Засладете по вкус и по желба посипете ја пената со малку какао во прав.
8. Притиснете го копчето за напонување за да го исклучите апаратот. Сите индикатори ќе се изгаснат.

ПРЕДУПРЕДУВАЊЕ:

Откако ќе завршите со користење на функцијата „Пареа“, притиснете го копчето за кафе. Ако индикаторот за кафе и индикаторот за пареа трепкаат брзо, тоа значи дека температурата на апаратот е превисока и дека апаратот треба да се исклучи и да мирува повеќе од 5 минути. Алтернативно, можете да ја активирате функцијата „Топла вода“ за да го изладите апаратот. Пумпата за вода автоматски ќе престане да пумпа вода штом температурата ќе биде нормална.

Ако апаратот се користи за варење кафе веднаш, без да се излади, кафето ќе изгори и ќе има прелевање кај инката.

Функција на автоматско исклучување

Доколку не се зададе никаква команда во рок од 25 минути, уредот автоматски ќе се исклучи.

ВРАЌАЊЕ НА ФАБРИЧКИ ПОСТАВКИ

Кога ќе заврши претходното загревање, истовремено притиснете го и држете го копчето за напојување, копчето за кафе и копчето за пареа 3 секунди. Нивните соодветни индикатори ќе затрепкаат 3 пати и враќањето на фабрички поставки е завршено.

Чистење и одржување:

1. Пред чистење, исклучете го апаратот од струја и оставете го целосно да се излади.
2. Често чистете го куќиштето на апаратот за кафе со влажен сунѓер. Редовно чистете го резервоарот за вода, садот за цедење и отстранливата решетка. Исушете ги по чистењето. Напомена: Не чистете со алкохол или каков било растворувач. Никогаш не го потопувајте куќиштето на апаратот во вода.
3. Отстранете ја металната инка вртејќи ја во насока на стрелките на часовникот и фрлете ги остатоците од кафе внатре. Потоа, можете да ја исчистите со детергент, но погрижете се темелно да ја исплакнете со чиста вода.
4. Измијте ги сите додатоци со вода и исушете ги темелно.

Чистење бигор

1. Ќе се појави известување за отстранување бигор автоматски откако апаратот ќе одработи вкупно 500 циклуси. Во тоа време, сите индикатори брзо ќе трепкаат 5 пати во исто време откако ќе заврши претходното загревање. Откако ќе се отстрани бигорот, апаратот повторно ќе работи нормално.
2. Наполнете го резервоарот со вода и средство за отстранување бигор до нивото MAX. Односот на вода и средство за отстранување бигор е 4:1; за детали, погледнете ги упатствата дадени со средството за отстранување бигор. Користете „отстранувач на бигор за домаќинство“. Можете исто така да користите лимонска киселина (достапна во продавници за хемикалии и фармации) наместо средство за отстранување бигор, мешајќи ја со вода во сооднос од сто делови вода до три дела лимонска киселина.
3. Вметнете ја металната инка (без кафе), ставете бокал на решетката и пуштете врела вода како што е опишано во делот „Претходно загревање“.
4. Притиснете го копчето за напојување еднаш. Ќе светне црвената светилка. Притиснете го контролниот прекинувач на пумпата, дека избирачот за кафе/пареа е во правилна положба. Кога водата ќе почне да тече надвор од апаратот, затворете ја пумпата и почекајте малку. Машината за кафе почнува да се загрева.
5. Кога свети светилката во копчето на пумпата, тоа покажува дека процесот на загревање е завршен. Притиснете го копчето на пумпата и направете две шолји кафе (околу 50 мл.). Потоа, затворете ја пумпата и почекајте 5 секунди.
6. Притиснете го избирачот за кафе/пареа. Индикаторот во копчето на пумпата ќе се изгасне. Очекајте додека не се запали индикаторот во избирачот за кафе/пареа. Пуштете пареа 2 минути со вртење на контролното тркалце за пареа. Потоа свртете го контролното тркалце за пареа на „0“ за да престанете да се произведува пареа. Притиснете го копчето за напојување за веднаш да го запрете уредот. Осигурете се дека средството за отстранување бигор да остане во уредот најмалку 15 минути.
7. Рестартирајте го уредот и повторете ги чекорите од 4 до 6 најмалку 3 пати.
8. Потоа, притиснете го избирачот за кафе/пареа. Светилката во копчето на пумпата ќе светне. Потоа, притиснете го копчето на пумпата и пуштете вода додека не истече целосно средството за отстранување бигор од апаратот.

9. Потоа, додајте вода од чешма до нивото MAX и пуштете вода да тече од апаратот (без кафе). Повторете ги чекорите 4-6 3 пати (овој пат, не е потребно да чекате 15 минути за чекорот 6). Потоа, пуштете да тече вода додека не остане вода во резервоарот.
10. Повторете го чекорот 9 најмалку 3 пати за да бидете сигурни дека цевките се чисти.
11. За да го откажете предупредувањето за отстранување бигор по процесот на чистење, постапете на следниов начин. Додека апаратот е во режим на готовност, истовремено притиснете го и држете го копчето за кафе и копчето за пареа 3 секунди. Потоа, нивните соодветни индикатори ќе затрепќаат брзо 3 пати, што значи дека предупредувањето за отстранување бигор е откажано и бројачот на работниот циклус е ресетиран.

Откривање и решавање проблеми

Симптом	Причина	Решение
На металните делови на резервоарот има корозија.	Не го користите препорачаниот тип на средство за отстранување бигор. Несоодветните средства за отстранување бигор може да ги кородираат металните делови во резервоарот.	Користете средство за отстранување бигор препорачано од производителот.
Вода истекува од дното на апаратот за кафе.	Има премногу вода во садот за цедење.	Испразнете го садот за цедење
	Машината за кафе не работи правилно.	Контактирајте со овластен сервис за поправка.
Вода истекува од надворешната страна на филтерот.	На работ на филтерот има остатоци од кафе.	Отстранете ги остатоците од кафе од филтерот.
Еспресото има кисел вкус (како оцет).	Апаратот не е правилно исплакнат по процесот на чистење бигор.	Исчистете го кафематот како што е опишано во делот „Пред првата употреба“ неколку пати.
	Меленото кафе долго се чувало на топло и влажност место. Кафето се расипало.	Користете свежо кафе во прав или чувајте го неискористениот кафе во прав на ладно и суво место. Откако ќе го отворите пакувањето мелено кафе, повторно затворете го добро и чувајте го во фрижидер за да остане свежо.
Кафематот не работи.	Апаратот не е правилно приклучен во штекер.	Правилно приклучете го кабелот за напојување во штекер. Ако апаратот сè уште не работи, контактирајте со овластен сервис за поправка.
Млекото не се пени.	Индикаторот за пареа не свети.	Пареата може да се користи за пена само кога свети индикаторот за пареа.
	Садот е преголем или обликот не е соодветен.	Користете висок и тесен сад.
	Сте употребиле обезмастено млеко	Користете полномасно млеко или полумасно млеко

Ако не можете да ја пронајдете причината за проблемот, не го расклопувајте апаратот сами. Наместо тоа, контактирајте со овластен центар за сервисирање.

Овој производ е означен во согласност со Европската директива 2012/19/ЕС за електричен и електронски отпад – WEEE. Во Директивата се утврдени барањата во поглед на собирањето и управувањето со електричен и електронски отпад кои се важечки во целата Европска Унија.

ЖИВОТНА СРЕДИНА

На крајот од корисниот век на апаратот, не исфрлајте го заедно со обичниот комунален отпад. Однесете го во овластен центар за рециклирање. Со тоа помагајте во зачувувањето на животната средина.

ГАРАНЦИЈА И ПОПРАВКИ

За повеќе информации или во случај на проблеми, ве молиме контактирајте го Кол центарот на Горење во вашата земја (телефонскиот број е наведен во меѓународната Гаранција). Доколку во вашата земја нема таков центар, обратете се до локалниот дилер на Горење или службата за мали апарати за домаќинството на Горење.

Само за лична употреба!

**ГОРЕЊЕ
ВИ ПОСАКУВА МНОГУ ЗАДОВОЛСТВО ВО УПОТРЕБАТА НА
АПАРАТОТ.**

ИНСТРУКЦИЈА ПО ЕКСПЛУАТАЦИИ

RU

Важно

Внимателно изучите это руководство перед началом работы с устройством и сохраните его для возможного обращения в будущем.

Меры предосторожности

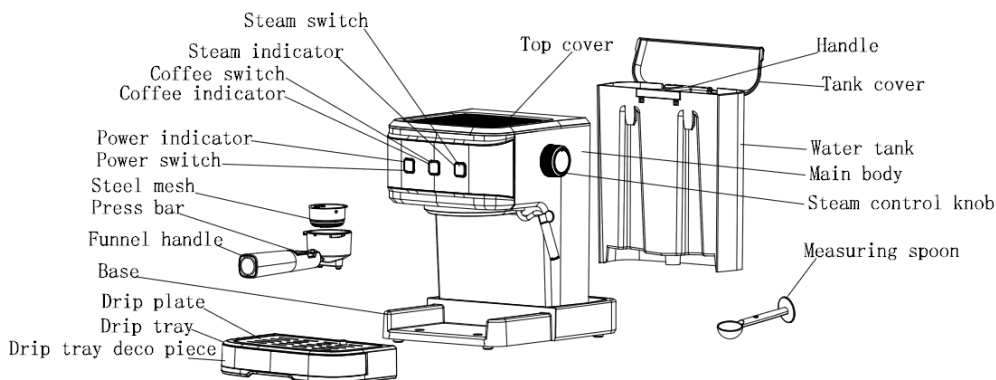
Перед использованием электроприбора необходимо ознакомиться с основными мерами предосторожности, приведенными ниже.

1. Внимательно прочитайте всю инструкцию по эксплуатации.
2. Перед подключением прибора к электросети проверьте, совпадает ли напряжение, указанное в заводской табличке, с фактическими параметрами сети.
3. Прибор оснащен вилкой с заземлением. Проверьте, что розетка, к которой подключается прибор, надлежащим образом заземлена.
4. Во избежание пожара, поражения электрическим током и травм не погружайте шнур питания и вилку в воду или другую жидкость.
5. Отключайте прибор от электросети после использования и перед очисткой. Дайте прибору полностью остыть перед установкой и снятием деталей и перед очисткой
6. Не пользуйтесь прибором, если шнур питания или вилка повреждены. Если прибор неисправен, упал или поврежден, обратитесь в авторизованный сервисный центр для проверки, ремонта или настройки прибора.
7. Использование принадлежностей, не рекомендованных производителем, может привести к возгоранию, поражению электрическим током или травмам.

8. Устанавливайте прибор на ровной поверхности или столе. Не допускайте, чтобы шнур питания свисал с края столешницы и перегибался через острые края.
9. Прокладывайте шнур питания так, чтобы он не касался горячих поверхностей.
10. Во избежание повреждений не ставьте кофеварку на горячую поверхность или рядом с источником огня.
11. Для отключения от электропитания выньте вилку из розетки. При отключении от сети тяните за вилку, а не за шнур питания.
12. Запрещается использовать прибор для целей, отличных от описанных в инструкции по эксплуатации. Устанавливайте прибор в сухих помещениях.
13. Будьте особенно внимательны при использовании прибора рядом с детьми.
14. Будьте осторожны, чтобы не обжечься паром.
15. Не прикасайтесь к горячим поверхностям прибора. Используйте ручки и кнопки.
16. Не используйте кофеварку без воды.
17. Не снимайте металлическую воронку во время приготовления кофе или подачи пара.
18. Вставляйте вилку в розетку перед началом использования прибора и выключайте прибор, прежде чем извлекать вилку из розетки.
19. Допускается использование прибора детьми старше 8 лет и людьми с ограниченными физическими, сенсорными и умственными способностями или с недостатком опыта или знаний, только если они находятся под присмотром, получили инструкции по безопасному использованию прибора и понимают опасности, связанные с его эксплуатацией. Не позволяйте детям играть с прибором. Дети могут очищать и осуществлять обслуживание прибора, только если они старше 8 лет и находятся под присмотром.
20. Следите за детьми, чтобы они не играли с прибором.
21. Хранение и эксплуатация прибора допускается при температуре окружающей среды выше 0°C.
22. Прибор предназначен для использования в бытовых условиях и условиях, приближенных к бытовым, в том числе:
 - в кухонных зонах для персонала в магазинах, офисах и прочих производственных условиях,
 - на сельскохозяйственных фермах,
 - постояльцами в гостиницах, отелях и прочей инфраструктуре жилого типа,
 - в местах ночлега и завтрака.
23. Не используйте прибор вне помещения.
24. Сохраните эту инструкцию!
25. Если вы не будете пользоваться прибором длительное время, включите питание и включите подачу пара на 3 минуты, прежде чем выключить прибор.

26. Если во время подачи пара произошло отключение электроэнергии, из-за остаточного тепла прибор будет некоторое время подавать пар. Прибор перестанет подавать пар, когда вы выключите кнопку подачи пара.

Описание прибора



Water tank cover	Крышка емкости для воды
Water tank	Емкость для воды
Steam control knob	Регулятор пара
Top cover	Крышка
Coffee button	Кнопка приготовления кофе
Power button	Кнопка питания
Steam button	Кнопка подачи пара
Measuring spoon	Мерная ложка
Steel mesh	Стальной фильтр-сито
Metal funnel	Металлический рожок
Funnel handle	Ручка рожка
Drip plate	Подставка для чашек
Drip tray	Поддон для капель

Подготовка к использованию

Для гарантии превосходного вкуса первой чашки кофе необходимо промыть кофемашину теплой водой следующим образом:

1. Наполните емкость водой. Следите, чтобы уровень воды не превышал отметку MAX. Закройте емкость крышкой.

Примечание. Прибор комплектуется съемной емкостью для воды, что упрощает очистку и позволяет сначала заполнить ее водой, а затем установить в кофемашину.

2. Установите стальной фильтр-сито в металлический рожок (не добавляя кофе в фильтр-сито).
3. Установите кружку на подставку для чашек. Убедитесь, что регулятор пара находится в положении OFF.

Примечание. Кружка не входит в комплект поставки. Используйте собственную кружку или чашку.

4. Подключите прибор к электросети. Нажмите кнопку питания один раз. Загорится красный индикатор.
5. Нажмите кнопку приготовления кофе. Насос начнет качать воду. Когда вода начнет вытекать из прибора, выключите насос, нажав кнопку приготовления кофе. Нажмите кнопку подачи пара и подождите некоторое время. Прибор начнет нагреваться. Когда загорится подсветка кнопки приготовления кофе, процесс предварительного нагрева завершится. Нажмите кнопку приготовления кофе, и вода начнет вытекать из прибора.
6. Когда вода перестанет вытекать или капать из прибора, вылейте воду из кружки (или чашки). Тщательно промойте контейнер. Теперь прибор готов к приготовлению кофе.
Примечание. При первом дозировании воды могут раздаваться громкие звуки. Это нормально и указывает на наличие воздуха внутри кофемашины. Примерно через 20 секунд шум исчезнет.

Предварительный нагрев

Для приготовления горячего эспрессо рекомендуется сначала прогреть кофемашину, в том числе металлический рожок, фильтр-сито и чашку, чтобы на вкус кофе не влияли холодные элементы прибора.

1. Отсоедините емкость для воды, снимите крышку и наполните емкость водой. Следите, чтобы уровень воды не превышал отметку MAX. Установите емкость на место.
2. Установите стальной фильтр-сито в металлический рожок, убедившись, что трубка на рожке совмещена с канавкой в приборе. Затем вставьте рожок в кофемашину в положение INSERT и поворачивайте против часовой стрелки до полной фиксации в положении LOCK.
3. Установите чашку для эспрессо на подставку для чашек.
4. Подключите прибор к электросети. Убедитесь, что регулятор пара находится в положении OFF.
5. Нажмите кнопку питания один раз. Загорится индикатор питания, и начнет мигать индикатор приготовления кофе. По окончании предварительного нагрева индикатор приготовления кофе будет гореть постоянно. Нажмите кнопку приготовления кофе. Когда вода начнет вытекать из прибора, выключите насос, чтобы сразу же остановить подачу воды. Этот шаг предназначен для подачи воды из емкости в бойлер.
6. Когда загорится индикатор кнопки приготовления кофе, снова нажмите кнопку приготовления кофе. Из прибора начнет вытекать горячая вода. Когда индикатор кнопки приготовления кофе погаснет, выключите насос. Предварительный нагрев завершен.

Приготовление эспрессо

1. Снимите рожок, повернув его по часовой стрелке. Мерной ложкой добавьте молотый кофе в стальной фильтр-сито. Ложки молотого кофе достаточно для приготовления одной чашки высококачественного кофе. После этого плотно утрамбуйте молотый кофе с помощью темперы.
2. Установите фильтр-сито в металлический рожок, убедившись, что трубка на рожке совмещена с канавкой в приборе. Затем вставьте рожок в кофемашину в положение INSERT и поворачивайте против часовой стрелки до полной фиксации в положении LOCK.
3. Налейте в чашку горячую воду. Когда чашка прогреется, вылейте воду из чашки и вытрите чашку насухо. Затем поставьте горячую чашку на подставку для чашек.
4. Примерно в это время загорится индикатор кнопки приготовления кофе. Если он не горит, подождите некоторое время. Когда индикатор загорится, нажмите кнопку приготовления кофе. Через некоторое время начнет вытекать кофе. Когда чашка наполнится до необходимого уровня, снова нажмите кнопку приготовления кофе, и насос прекратит работу.

ПРЕДУПРЕЖДЕНИЕ!

1. Во время приготовления кофе не оставляйте кофемашину без присмотра, так как некоторые действия необходимо выполнять вручную!
2. После приготовления кофе извлеките металлический рожок, повернув его по часовой стрелке. Удалите остатки кофе из стального фильтра-сита.
3. Дайте рожку и фильтру полностью остыть, затем промойте под проточной водой.
4. Приготовление одной чашки кофе может занимать до 60 секунд. Если время приготовления превышает 60 секунд, насос отключается. Время работы/приготовления кофе можно регулировать следующим образом. Когда прибор находится в режиме ожидания, нажмите и удерживайте кнопку приготовления кофе 3 секунды. Начнет мигать индикатор кнопки приготовления кофе. Снова нажмите кнопку приготовления кофе и удерживайте 5 секунд. Начнет работать насос. По истечении необходимого времени снова нажмите кнопку приготовления кофе, и насос перестанет работать. Настройка завершена. Время работы можно установить в пределах от 15 до 60 секунд.

Приготовление горячей воды

По окончании предварительного нагрева загорается индикатор приготовления кофе и постоянно горит. Нажмите кнопку приготовления кофе, насос начнет перекачивать воду. Поверните регулятор в положение «Горячая вода», и из вспенивателя начнет вытекать горячая вода. Чтобы прекратить приготовление горячей воды, снова нажмите кнопку приготовления кофе. Горячая вода используется для подогрева чашек, приготовления чая или охлаждения прибора. Чтобы отрегулировать время приготовления горячей воды, см. раздел «Приготовление эспрессо».

Приготовление капучино/вспенивание молока

Капучино получают добавлением вспененного молока в чашку эспрессо.

Приготовление

1. Сначала приготовьте эспрессо в чашке, достаточной для объема готового капучино, как описано в разделе «Приготовление эспрессо». Убедитесь, что регулятор пара находится в положении «0».
2. Нажмите кнопку подачи пара. Загорится индикатор кнопки приготовления кофе. Подождите, когда загорится индикатор кнопки подачи пара.
Примечание. Во время работы индикатор кнопки подачи пара включается и выключается при достижении нужной температуры.
3. Налейте в кружку молоко из расчета 100 миллилитров на каждый капучино. Рекомендуется использовать охлажденное (не горячее!) цельное молоко.
Примечание. Рекомендуется использовать кружку диаметром 65-75 миллиметров. При вспенивании молоко увеличивается в объеме в два раза, поэтому кружка должна быть достаточно высокой.
4. Медленно поворачивайте регулятор пара против часовой стрелки. Пар начнет выходить через вспениватель.
Примечание. Не поворачивайте регулятор пара слишком быстро, так как это может привести к резкому выбросу пара.
5. Погрузите вспениватель в молоко приблизительно на два сантиметра. Вспените молоко, перемещая кружку круговыми движениями вверх и вниз.
6. Когда будет достигнута необходимая плотность молочной пены, поверните регулятор пара в положение «0».
Примечание. После завершения подачи пара сразу очистите вспениватель влажной губкой. Будьте осторожны, чтобы не обжечься!
7. Влейте молочную пену в готовый эспрессо — и капучино готов. Можете добавить сахар по вкусу и украсить напиток какао-порошком.
8. Нажмите кнопку питания, чтобы выключить прибор. Все индикаторы погаснут.

ПРЕДУПРЕЖДЕНИЕ!

После завершения использования функции «Пар» нажмите кнопку приготовления кофе. Если индикаторы кнопок приготовления кофе и подачи пара быстро мигают, значит температура прибора слишком высокая, и его необходимо выключить и оставить охлаждаться не менее 5 минут. Также для охлаждения можно использовать функцию «Горячая вода». В этом случае насос автоматически прекратит подачу воды, как только температура достигнет нормального уровня. Если не дать прибору остыть и сразу приготовить следующий кофе, то у напитка может быть жженный привкус, а рожок переполнится.

Функция автоматического отключения

Если в течение 25 минут не совершать никаких действий с прибором, то он автоматически выключится.

ВОЗВРАТ К ЗАВОДСКИМ НАСТРОЙКАМ

После завершения предварительного нагрева одновременно нажмите и удерживайте 3 секунды кнопки питания, приготовления кофе и подачи пара. Индикаторы кнопок мигнут 3 раза, и сброс до заводских настроек завершится.

Очистка и обслуживание

1. Перед очисткой отключите прибор от электросети и дайте полностью остыть.
2. Регулярно протирайте корпус прибора влажной, хорошо отжатой губкой. Регулярно мойте емкость для воды, подставку для чашек и поддон для капель. После очистки хорошо просушите.
Примечание. Не используйте для очистки прибора средства, содержащие спирт и растворители. Запрещается погружать корпус прибора в воду.
3. Отсоедините металлический рожок, повернув по часовой стрелке, и удалите из него остатки кофе. Вымойте рожок с использованием моющего средства и промойте чистой водой.
4. Вымойте и хорошо просушите все съемные детали.

Очистка от накипи

1. После выполнения 500 рабочих циклов прибор сообщит о необходимости очистки от накипи. При этом после завершения предварительного нагрева все индикаторы одновременно быстро мигнут 5 раз. После очистки от накипи прибор снова будет готов к нормальной работе.
2. Наполните емкость для воды раствором воды со средством для удаления накипи до отметки MAX (пропорция: на 4 части воды 1 часть средства для удаления накипи или как указано в инструкции к средству для удаления накипи). Используйте бытовое средство для удаления накипи. Также можно самостоятельно приготовить средство для удаления накипи, добавив к 100 частям воды 3 части лимонной кислоты.
3. Установите металлический рожок (без кофе), поставьте кружку на поддон для чашек и приготовьте горячую воду, как описано в разделе «Предварительный нагрев».
4. Нажмите кнопку питания один раз. Загорится красный индикатор. Нажмите кнопку приготовления кофе, проверьте, чтобы регулятор пара находился в положении OFF. Когда вода начнет вытекать из прибора, выключите насос и дождитесь начала прогрева прибора. Прибор начнет нагреваться.
5. Когда загорится индикатор кнопки приготовления кофе, нагрев завершен. Нажмите кнопку приготовления кофе и налейте 2 чашки воды (около 60 миллилитров). Остановите насос и подождите 5 секунд.

6. Нажмите кнопку подачи пара. Индикатор кнопки приготовления кофе погаснет. Подождите, когда загорится индикатор кнопки подачи пара. Подавайте пар в течение 2 минут, открыв регулятор пара. Затем поверните регулятор пара в положение OFF для остановки. Нажмите кнопку питания, чтобы выключить прибор. Оставьте средство для удаления накипи внутри прибора на 15 минут.
7. Снова включите прибор и повторите пункты 4-6 не менее 3 раз.
8. Нажмите кнопку подачи пара. Загорится индикатор кнопки приготовления кофе. Нажмите и удерживайте кнопку приготовления кофе до полного удаления средства для удаления накипи из прибора.
9. Залейте водопроводную воду до отметки MAX и, не добавляя кофе, повторите пункты 4-6 еще 3 раза (нет необходимости ждать 15 минут в пункте 6). После чего выполняйте приготовление до полного опорожнения емкости для воды.
10. Повторите шаг 9 не менее 3 раз, чтобы обеспечить чистоту трубок.
11. Чтобы после выполнения очистки сбросить предупреждение об очистке от накипи, выполните следующие действия. Когда прибор находится в режиме ожидания, одновременно нажмите и удерживайте кнопки приготовления кофе и подачи пара 3 секунды. Индикаторы кнопок быстро мигнут 3 раза, означая, что предупреждение об очистке от накипи и счетчик рабочих циклов сброшены.

Устранение неисправностей

Неисправность	Возможная причина	Устранение
Ржавчина на металлических деталях емкости.	Несоответствующее средство для удаления накипи. Может вызывать коррозию металлических деталей емкости.	Используйте рекомендуемое средство для удаления накипи.
Утечка воды внизу кофемашины.	Поддон для капель переполнен.	Очистите поддон.
	Неисправность прибора.	Обратитесь в авторизованный сервисный центр для ремонта.
С наружной стороны фильтра-сита вытекает вода.	На краю фильтра-сита имеется небольшое количество молотого кофе.	Удалите кофе с края фильтра-сита.
Кофе имеет кислый (уксусный) привкус.	После очистки от накипи прибор не был промыт надлежащим образом.	Очистите прибор несколько раз, как описано в разделе «Подготовка к использованию».
	Молотый кофе долго хранился во влажном месте с высокой температурой. Кофе потерял свои вкусовые качества.	Используйте свежий молотый кофе или храните неиспользованный кофе в сухом и прохладном месте. После вскрытия новой упаковки молотого кофе плотно закрывайте ее и храните в холодильнике, чтобы сохранить свежесть кофе.
Прибор не работает.	Неправильное подключение к сетевой розетке.	Правильно вставьте вилку шнура питания в розетку. Если прибор по-прежнему не работает, обратитесь в авторизованный сервисный центр для ремонта.
Молоко не взбивается.	Не горит индикатор подачи пара.	Пар образуется только после того, как загорится индикатор

		подачи пара.
	Кружка слишком большая или не подходит по форме.	Используйте высокую и узкую кружку/контейнер.
	Использовалось обезжиренное молоко.	Используйте цельное или полужирное молоко.

Если вы не можете обнаружить причину неисправности, не разбирайте прибор самостоятельно. Обратитесь в авторизованный сервисный центр.

На этом устройстве закреплена этикетка соответствия Европейской директиве 2012/19/ЕС по отходам электрического и электронного оборудования – WEEE. Эта директива определяет требования по сбору и утилизации отходов электрического и электронного оборудования, действующие на всей территории Европейского Союза.

ОХРАНА ОКРУЖАЮЩЕЙ СРЕДЫ

В конце срока службы устройства не утилизируйте его вместе с бытовыми отходами. Сдайте его в сертифицированный сервисный центр. Это поможет защитить окружающую среду.

ГАРАНТИЯ И РЕМОНТ

Для получения дополнительной информации или в случае возникновения проблем, свяжитесь с колл-центром Gorenje в своей стране (номер телефона указан в международном гарантийном листе). Если такой центр в вашей стране отсутствует, обратитесь к местному дилеру или в отдел бытовой техники Gorenje.

Только для личного пользования!



Импортер: ООО «Горенье БТ»
119180, Москва, Якиманская наб., 4, стр. 1

**КОМПАНИЯ GORENJE
ЖЕЛАЕТ ВАМ ПРИЯТНОГО ПОЛЬЗОВАНИЯ ВАШИМ ПРИБОРОМ.**

Važno

Prije uporabe električnog uređaja uvijek se treba pridržavati sljedećih osnovnih mjera opreza:

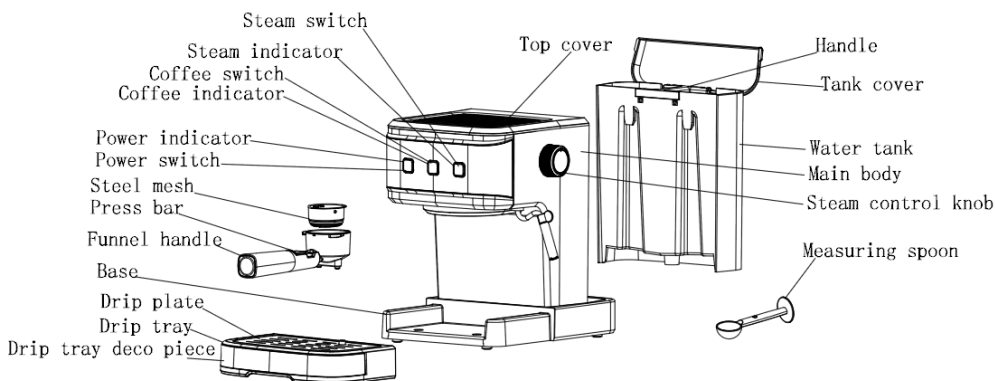
Sigurnosne mjere opreza

Pročitajte sve upute.

2. Prije uporabe provjerite odgovara li napon utičnice nazivnom naponu označenom na natpisnoj pločici.
3. Uređaj je opremljen uzemljenim utikačem. Pobrinite se da utičnica u vašoj kući bude dobro uzemljena.
4. Za zaštitu od požara, strujnog udara i ozljeda osoba, ne uranjajte kabel, utikač u vodu ili drugu tekućinu.
5. Izvadite utikač iz utičnice prije čišćenja i kada se ne koristi. Ostavite uređaj da se potpuno ohladi prije skidanja ili pričvršćivanja komponenti ili prije čišćenja.
6. Ne upotrebljavajte uređaj s oštećenim kabelom ili utikačem nakon što se uređaj pokvari ili nakon što vam padne ili ga oštetite na bilo koji način. Vratite uređaj u najbliži ovlaštenu servis radi pregleda, popravka ili električnog ili mehaničkog podešavanja.
7. Uporaba dodatne opreme koju ne preporučuje proizvođač uređaja može dovesti do požara, strujnog udara ili ozljeda osoba.
8. Postavite uređaj na ravnu površinu ili stol. Ne dopustite da kabel za napajanje visi preko ruba stola ili pulta.
9. Pobrinite se da kabel za napajanje ne dodiruje vruću površinu uređaja.
10. Kako biste izbjegli oštećenja, nemojte postavljati aparat za kavu na vruću površinu ili blizu vatre.
11. Za odspajanje izvucite utikač iz utičnice. Uvijek držite utikač; nikada ne povlačite kabel.
12. Uređaj nemojte koristiti u svrhe za koje nije namijenjen i postavite ga u suho okruženje.
13. Potreban je strogi nadzor kada se uređaj koristi u blizini djece.
14. Pazite da vas para ne opeče.
15. Ne dodirujte nijednu vruću površinu uređaja (kao što su parni štapić i čelično sito, nakon što je kroz njih prošla vruća voda). Koristite ručku ili gumbe.
16. Nemojte koristiti aparat za kavu bez vode u njemu.
17. Ne uklanjajte metalni lijevak dok uređaj kuha kavu ili priprema paru.
18. Umetnite utikač u utičnicu prije uporabe i isključite bilo koji prekidač prije vađenja utikača iz utičnice.
19. Ovaj uređaj nije namijenjen korištenju od strane osoba (uključujući djecu) smanjenih tjelesnih, senzornih ili mentalnih sposobnosti ili nedostatkom iskustva i znanja, osim ako nisu pod nadzorom ili su dobili upute za korištenje uređaja od osobe odgovorne za njihovu sigurnost.
20. Djecu treba nadzirati kako bi se osiguralo da se ne igraju uređajem.
21. Ovaj uređaj namijenjen je za uporabu u kućanstvu i slično, kao što su:

- kuhinjski prostori za osoblje u trgovinama, uredima i drugim radnim okruženjima;
 - kuće na farmi;
 - od strane klijenata u hotelima, motelima i drugim stambenim okruženjima;
 - okruženjima tipa noćenje s doručkom.
22. Nemojte koristiti na otvorenom.
 23. Sačuvajte ove upute.
 25. Ako ne namjeravate koristiti uređaj dulje vrijeme, uključite ga i pustite paru 3 minute prije nego što ga ostavite.
 26. Ako isključite napajanje tijekom ispuštanja pare, uređaj će nastaviti ispuštati paru neko vrijeme zbog preostale topline. Isključite li regulator pare, uređaj će odmah prestati ispuštati paru.

Upoznajte svoj aparat za kavu



Water tank cover	Poklopac spremnika za vodu
Water tank	Spremnik za vodu
Steam control knob	Regulator pare
Top cover	Gornji poklopac
Coffee button	Gumb za kavu
Power button	Gumb za uključivanje
Steam button	Gumb za paru
Measuring spoon	Mjerna žlica
Steel mesh	Čelično sito
Metal funnel	Metalni lijevak
Funnel handle	Ručka lijevka
Drip plate	Pločica za kapanje
Drip tray	Posuda za kapanje

Prije prve uporabe

Kako biste osigurali da je prva šalica kave izvrsnog okusa, isperite aparat za kavu toplom vodom na sljedeći način:

1. Ulijte vodu u spremnik za vodu. Razina vode ne smije prelaziti oznaku "Max" na spremniku. Zatim stavite poklopac spremnika za vodu.
Napomena: Uređaj se isporučuje s odvojitivim spremnikom za jednostavno čišćenje. Prvo možete napuniti spremnik vodom, a zatim vratiti spremnik u uređaj.
2. Postavite čelično sito u metalni lijevak (bez kave u čeličnom situ).
3. Postavite vrč na uklonjivu policu. Provjerite je li regulator pare isključen (položaj "OFF").
Napomena: Uređaj nije isporučen s vrčem. Koristite svoj vrč ili šalicu za kavu.
4. Spojite uređaj na napajanje. Pritisnite prekidač za uključivanje " " jednom. Crveni indikator svijetli.
5. Pritisnite prekidač za kavu. Pumpa će početi pumpati vodu. Kada voda počne teći iz uređaja, zaustavite pumpu pritiskom na prekidač za kavu. Pritisnite prekidač za paru i pričekajte trenutak. Uređaj se počinje zagrijavati. Kad se upali unutarnja lampica prekidača za kavu, postupak zagrijavanja je završen. Pritisnite prekidač za kavu i voda će teći iz uređaja.
6. Kada voda prestane teći ili kapati iz uređaja, možete prusuti vodu u spremnik (vrč ili šalicu za kavu). Temeljito očistite spremnik. Sada možete početi kuhati.
Napomena: Prilikom prvog ispumpavanja vode može doći do buke. To je normalno: uređaj istiskuje zrak iznutra. Nakon otprilike 20 sekundi, buka će nestati.

Zagrijavanje

Kako biste pripremili šalicu dobrog vrućeg espressa, preporučujemo da uređaj zagrijete prije kuhanja kave, uključujući lijevak, filter i šalicu. Na taj način hladni dijelovi neće utjecati na okus kave.

1. Uklonite odvojni spremnik i otvorite poklopac spremnika kako biste ga napunili željenom količinom vode. Razina vode ne smije prelaziti oznaku "Max" na spremniku. Zatim pravilno postavite spremnik u uređaj.
2. Postavite čelično sito u metalni lijevak, pazeći da se cijev na lijevku poravna s utorom u uređaju. Zatim umetnite lijevak u uređaj iz položaja "Umetni" i čvrsto ga pričvrstite u aparat za kavu okretanjem u smjeru suprotnom od kazaljke na satu dok ne bude u položaju "Zaključaj".
3. Stavite šalicu za espresso na uklonjivu policu.
4. Zatim spojite uređaj na napajanje. Provjerite je li regulator pare isključen (položaj "OFF").
5. Pritisnite prekidač za uključivanje " " jednom. Indikator napajanja se uključuje i indikator kave treperi. Po završetku zagrijavanja, indikator kave stalno svijetli. Pritisnite prekidač za kavu. Kada voda počne teći iz uređaja, odmah zatvorite pumpu. Svrha ovog koraka je crpljenje vode iz spremnika u kućište.
6. Kad svijetli lampica na prekidaču za kavu, ponovno pritisnite prekidač za kavu. Iz uređaja će početi teći vruća voda. Kad se lampica na prekidaču za kavu ugasi, zatvorite pumpu. Proces zagrijavanja je završen.

Priprema espressa

1. Uklonite lijevak okretanjem u smjeru kazaljke na satu. Dodajte mljevenu kavu u čelično sito pomoću mjerne žlice. Žlica mljevene kave dovoljna je za jednu šalicu vrhunske kave. Čvrsto pritisnite kavu tamperom.
2. Stavite čelično sito u metalni lijevak, pazeći da se cijev na lijevku poravna s utorom u uređaju. Zatim umetnite lijevak u uređaj iz položaja "Umetni" i čvrsto ga pričvrstite u aparat za kavu okretanjem u smjeru suprotnom od kazaljke na satu dok ne bude u položaju "Zaključaj".
3. Ulijte vruću vodu u šalicu. Kada je šalica zagrijana, prospite vodu iz šalice i osušite je. Zatim stavite vruću šalicu na uklonjivu policu.
4. U tom trenutku svijetli će lampica na prekidaču za kavu. Ako se ugasi, pričekajte trenutak. Kad zasvijetli lampica, pritisnite prekidač za kavu. Pričekajte trenutak; kava će teći. Kad je u šalici potrebna količina kave, ponovno pritisnite prekidač za kavu i pumpa za vodu prestat će raditi.

UPOZORENJE:

1. Ne ostavljajte aparat za kavu bez nadzora dok kuhate kavu, jer ponekad trebate rukovati ručno!
2. Kada završite s pripremom kave, možete ukloniti metalni lijevak okretanjem u smjeru kazaljke na satu. Uklonite ostatke kave iz čeličnog sita.
3. Pustite da se lijevak i sito potpuno ohlade, a zatim ih isperite pod tekućom vodom.
4. Radno vrijeme za pripremu jedne šalice kave je do 60 sekundi. Ako vrijeme rada prelazi 60 sekundi, pumpa za vodu prestat će raditi. Vrijeme rada/kuhanja može se prilagoditi na sljedeći način. Kad je uređaj u stanju pripravnosti, pritisnite i zadržite prekidač za kavu na 3 sekunde. Indikator kave treperi. Zatim ponovno pritisnite prekidač za kavu unutar 5 sekundi. Pumpa za vodu počinje raditi. Nakon željenog vremena, ponovno pritisnite prekidač za kavu i pumpa za vodu više neće raditi. Podešavanje je završeno. Vrijeme rada može se podesiti u rasponu od 15 do 60 sekundi.

Priprema vruće vode

Po završetku zagrijavanja, indikator kave svijetli i stalno je upaljen. Zatim pritisnite prekidač za kavu i pumpa za vodu početi će pumpati vodu. Okrenite regulator na oznaku "Vruća voda" i vruća voda teći će iz cijevi za paru. Za prekid pripreme vruće vode, ponovno pritisnite prekidač za kavu. Vruća voda koristi se za zagrijavanje šalice, pripremu čaja ili hlađenje uređaja.

Kako biste prilagodili vrijeme rada za zagrijavanje vode, pogledajte odjeljak "Priprema ESPRESSA".

Priprema cappuccina/pjene od mlijeka

Za šalicu cappuccina, napunite šalicu espressa pjenu od mlijeka.

Način:

1. Prvo, pripremite espresso kao što je opisano u odjeljku "PRIPREMA ESPRESSA", koristeći dovoljno veliku posudu (šalicu). Provjerite je li regulator pare u položaju "0".
2. Pritisnite prekidač za paru. Svijetlit će lampica prekidača za kavu. Pričekajte dok indikator prekidača za paru ne zasvijetli.

Napomena: Tijekom rada, indikator regulatora pare će se uključiti i isključiti dok se održava željena temperatura.

3. Napunite vrč s oko 100 ml mlijeka za svaki pripremljeni capuccino. Preporučujemo da koristite punomasno mlijeko na temperaturi hladnjaka (ne vruće!).
Napomena: Pri odabiru veličine vrča za pjenu od mlijeka, preporučuje se da promjer ne bude manji od 70 ± 5 mm. Također, imajte na umu da se količina mlijeka udvostručuje tijekom pravljenja pjene; provjerite je li vrč dovoljno visok.
4. Polako okrenite regulator pare u smjeru suprotnom od kazaljke na satu. Para će izaći iz štapića za pravljenje pjene.
Napomena: Nikada ne okrećite regulator pare brzo, jer će se para nakupiti u kratkom vremenu, što može povećati rizik od eksplozije.
5. Umetnite štapić za pravljenje pjene oko dva centimetra u mlijeko. Pravite pjenu pomičući vrč okolo, gore i dolje.
6. Kada je pjena od mlijeka po vašoj želji, okrenite regulator pare u položaj "0".
Napomena: Očistite odvod pare mokrom spužvom odmah nakon što para prestane izlaziti, ali pazite da se ne opečete!
7. Ulijte pjenu od mlijeka u pripremljeni espresso i cappuccino je spreman. Zasladite po ukusu i po želji pospite pjenu s malo kakao praha.
8. Pritisnite prekidač za isključivanje uređaja. Svi indikatori će biti ugašeni.

UPOZORENJE:

Nakon završetka uporabe funkcije "Para", pritisnite prekidač za kavu. Ako indikator kave i indikator pare brzo trepere, to znači da je temperatura uređaja previsoka i da uređaj treba isključiti i ostaviti da miruje više od 5 minuta. Umjesto toga, možete aktivirati funkciju "Vruća voda" kako biste ohladili uređaj. Pumpa za vodu automatski će prestati pumpati vodu nakon što temperatura bude normalna. Ako se uređaj koristi za pripremu kave odmah, bez hlađenja, kava će izgorjeti i prelijevat će iz lijevka.

Funkcija automatskog isključivanja

Ako uređaj ne radi unutar 25 minuta, automatski će se isključiti.

TVORNIČKO RESETIRANJE

Po završetku zagrijavanja istodobno pritisnite i zadržite prekidač za uključivanje, prekidač za kavu i prekidač za paru na 3 sekunde. Odgovarajući indikatori treperit će 3 puta i tvorničko resetiranje bit će završeno.

Čišćenje i održavanje:

1. Prije čišćenja odspojite uređaj s napajanja i ostavite ga da se potpuno ohladi.
2. Kućište aparata za kavu često čistite spužvom koja je otporna na vlagu. Redovito čistite spremnik za vodu, posudu za kapanje i uklonjivu policu. Osušite ih nakon čišćenja.
Napomena: Nemojte čistiti alkoholom ili bilo kojim otapalom. Nikada ne potapajte kućište uređaja u vodu.
3. Odvojite metalni lijevak okretanjem u smjeru kazaljke na satu i bacite ostatak kave. Zatim ga možete očistiti deterdžentom, ali svakako ga temeljito isperite čistom vodom.
4. Očistite sve nastavke u vodi i temeljito ih osušite.

Čišćenje mineralnih naslaga

1. Automatsko uklanjanje kamenca aktivirat će se nakon ukupno 500 ciklusa. Tada će svi indikatori brzo treperiti 5 puta u isto vrijeme nakon završetka zagrijavanja. Nakon uklanjanja kamenca, uređaj će ponovno normalno raditi.
2. Napunite spremnik vodom i sredstvom za uklanjanje kamenca do razine MAX. Omjer vode i sredstva za uklanjanje kamenca je 4:1; za detalje pogledajte upute priložene uz sredstvo za uklanjanje kamenca. Koristite "kućno sredstvo za uklanjanje kamenca". Umjesto sredstva za uklanjanje kamenca možete koristiti i limunsku kiselinu (koja se može nabaviti u kemijskim trgovinama ili prodavaonicama lijekova), miješajući je s vodom u omjeru sto dijelova vode i tri dijela limunske kiseline.
3. Postavite metalni lijevak (bez kave), stavite vrč na pladanj i skuhaite vodu kako je opisano u odjeljku "ZAGRIJAVANJE".
4. Pritisnite prekidač za uključivanje " " jednom. Crvena lampica će svijetliti. Pritisnite kontrolni prekidač pumpe, pazite da je regulator kave/pare u pravilnom položaju. Kada voda počne teći iz uređaja, zatvorite pumpu i pričekajte trenutak. Aparat za kavu počinje se zagrijavati.
5. Kada je lampica kontrolnog prekidača pumpe upaljena, to označava da je proces zagrijavanja završen. Pritisnite kontrolni prekidač pumpe i napravite dvije šalice kave (oko 60 ml). Zatim zatvorite pumpu i pričekajte 5 sekundi.
6. Pritisnite prekidač za kavu/paru. Indikator kontrolnog prekidača pumpe će se ugasiti. Pričekajte dok indikator prekidača za kavu/paru ne zasvijetli. Napravite paru za 2 minute okretanjem regulatora pare. Zatim zakrenite regulator pare na "0" kako biste zaustavili pravljenje pare. Pritisnite prekidač za isključivanje kako biste odmah isključili uređaj. Pobrinite se da sredstvo za uklanjanje kamenca ostane u uređaju najmanje 15 minuta.
7. Ponovno pokrenite uređaj i ponovite korake od 4 do 6 najmanje 3 puta.
8. Zatim pritisnite prekidač za kavu/paru. Svijetlit će lampica na kontrolnom prekidaču pumpe. Zatim pritisnite kontrolni prekidač pumpe kao kad kuhate kavu sve dok iz uređaja ne iscuri sredstvo za uklanjanje kamenca.
9. Zatim dodajte vodu iz slavine do razine MAX i uključite kao kad kuhate kavu (bez dodavanja kave). Ponovite korake 4–6 3 puta (ovaj put nije potrebno čekati 15 minuta u koraku 6). Ponavljajte postupak sve dok iz spremnika ne iscuri sva voda.
10. Ponovite korak 9 najmanje 3 puta kako biste bili sigurni da je cijev čista.
11. Da biste poništili upozorenje o uklanjanju kamenca nakon postupka uklanjanja kamenca, postupite na sljedeći način. Dok je uređaj u stanju pripravnosti, istodobno pritisnite i zadržite prekidač za kavu i prekidač za paru na 3 sekunde. Odgovarajući indikatori prekidača brzo trepere 3 puta, što znači da je upozorenje o uklanjanju kamenca poništeno i brojač radnih ciklusa resetiran.

Rješavanje problema

Problem	Uzrok	Rješavanje problema
Na metalnim dijelovima spremnika ima hrđe.	Ne koristite preporučenu vrstu sredstva za uklanjanje kamenca. Neprikladna sredstva za uklanjanje kamenca mogu nagristi metalne dijelove u spremniku.	Koristite sredstvo za uklanjanje kamenca koje preporučuje proizvođač.
Voda curi na dnu aparata za kavu.	U posudi za kapanje ima previše vode.	Očistite posudu za kapanje.
	Aparat za kavu je u kvaru.	Obratite se ovlaštenom servisu za popravak.
Voda curi s vanjske strane filtra.	Na rubu filtra nalazi se malo kave.	Uklonite kavu s ruba filtra.
Espresso ima kisel okus.	Uređaj nije pravilno ispran nakon postupka uklanjanja kamenca (nakon čišćenja mineralnih naslaga).	Očistite aparat za kavu nekoliko puta kako je opisano u odjeljku "Prije prve uporabe".
	Kava je dugo bila na toplom i mokrom mjestu. Kava se pokvarila.	Koristite svježiju kavu ili je čuvajte na hladnom i suhom mjestu. Nakon otvaranja pakiranja mljevene kave, ponovno je dobro zatvorite i spremite u hladnjak kako bi zadržala svježinu.
Aparat za kavu ne radi.	Uređaj nije pravilno spojen na električnu utičnicu.	Pravilno umetnite kabel za napajanje u utičnicu. Ako uređaj i dalje ne radi, obratite se ovlaštenom servisu za popravak.
Mlijeko ne pjeni.	Indikator pare ne svijetli.	Para se može koristiti za pravljenje pjene samo kad indikator pare svijetli.
	Posuda je prevelika ili oblik nije prikladan.	Koristite visoku i usku posudu/vrč.
	Koristite obrano mlijeko	Koristite punomasno mlijeko ili djelomično obrano mlijeko

Ako ne možete pronaći uzrok problema, nemojte sami rastavljati uređaj. Radije se obratite ovlaštenom servisu.

Ova oprema je označena u skladu s Europskom direktivom 2012/19/EZ o otpadnoj električnoj i elektroničkoj opremi – OEEO. Direktivom se određuju zahtjevi za prikupljanje i upravljanje otpadnom električnom i elektroničkom opremom koja je na snazi u cijeloj Europskoj uniji.

ZAŠTITA OKOLIŠA

Po isteku radnog vijeka uređaja, nemojte ga odlagati u kućanski otpad. Odnosite ga u ovlaštenu reciklažni centar. To će pomoći očuvanju okoliša.

JAMSTVO I POPRAVAK

Za više informacija ili u slučaju problema obratite se pozivnom centru Gorenja u svojoj zemlji (broj telefona naveden je u Međunarodnom jamstvenom listu). Ako takav centar ne postoji u vašoj zemlji, obratite se lokalnom trgovcu Gorenja ili malom odjelu kućanskih aparata Gorenje.

Samo za osobnu uporabu!

GORENJE VAM ŽELI PUNO ZADOVOLJSTVA U KORIŠTENJU UREĐAJA!

UPUTSTVO ZA UPOTREBU

SRB

Važno!

Pre početka upotrebe aparat obavezno pročitajte uputstva za upotrebu. Korisnički priručnik s uputstvima sačuvajte, jer će možda da vam bude potreban kasnije.

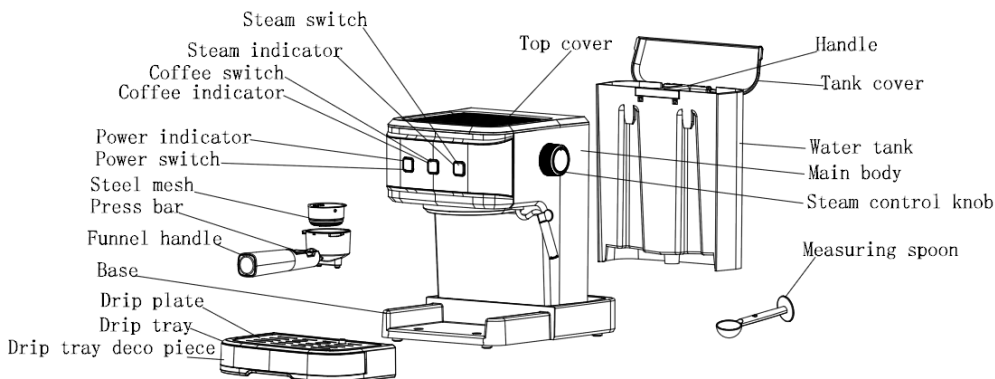
BEZBEDNOSNE PREDOSTROŽNOSTI

Pre početka upotrebe bilo kog električnog uređaja treba da se pridržavate određenih bezbednosnih predostrožnosti, uključujući i naredne:

1. Obavezno pročitajte uputstva za upotrebu.
2. Pre početka upotrebe proverite da li napon vaše kućne instalacije, odnosno zidne utičnice, odgovara naponu navedenom na natpisnoj tablici aparata.
3. Ovaj aparat opremljen je uzemljenim utikačem priključnog kabla. Molimo vas proverite da li je zidna utičnica u vašem domu ispravno uzemljena.
4. Kako biste se zaštitili od opasnosti požara, električnog udara i fizičkih povreda, priključni kabl ili utikač uređaja nemojte nikada potapati u vodu ili bilo koju drugu tečnost.
5. Pre početka čišćenja ili dok uređaj nije u upotrebi izvucite utikač priključnog kabla iz zidne utičnice. Pre vađenja ili montiranja nastavaka i delova, ili pre početka čišćenja, pričekajte da se aparat u potpunosti ohladi.
6. Nijedan električni aparat ne sme da se koristi ako je oštećen njegov priključni električni kabl ili utikač. U slučaju neispravnog rada aparata ili ako je sam aparat pao ili je oštećen, vratite ga smesta najbližem ovlašćenom servisnom centru za popravke ili ponovno podešavanje električnih ili mehaničkih komponenata.
7. Korišćenje nastavaka ili pribora kog ne preporučuje proizvođač naprave može da uzrokuje požar, električni udar ili povrede lica.
8. Aparat postavite na ravnu površinu odnosno na sto; proverite da priključni kabl možda ne visi preko ivice stola ili kuhinjskog pulta.
9. Uverite se da priključni kabl nije položen preko vrućih delova aparata i da ih ne dodiruje.
10. Kako biste izbegli moguća oštećenja, aparat za kafu nemojte stavljati na vruće površine ili u blizinu plamena.

11. Aparat iskopčajte iz električne struje povukavši priključni kabl iz zidne utičnice. Kada aparat isključujete, uvek uhvatite za utikač i nikada nemojte vući kabl.
12. Aparat nemojte koristiti ni za što drugo izuzev za upotrebu za koju je namenjen, i postavite ga u suhu sredinu.
13. Nužan je strog nadzor kada aparat koristite u blizini dece.
14. Pazite da vas ne opeče vruća para.
15. Nemojte dodirivati vruće površine aparata. Koristite isključivo ručke i/ili dugmad.
16. Nemojte dozvoliti da aparat radi bez vode.
17. Ne uklanjajte metalni levak dok aparat kuva kafu ili kada ispušta paru.
18. Utikač priključite u zidnu utičnicu pre početka upotrebe, i isključite rad aparata pre nego što utikač izvadite iz zidne utičnice.
19. Deca starija od osam godina kao i lica smanjenih fizičkih, čulnih ili mentalnih sposobnosti, ili lica sa nedostatkom iskustava i znanja, smeju da koriste ovaj aparat isključivo pod odgovarajućim nadzorom odnosno ako su upoznata sa bezbednom upotrebom aparata, i ako jasno razumeju opasnosti povezane sa korišćenjem aparata. Deci nemojte dozvoliti da se igraju aparatom. Takođe nemojte dozvoliti deci da učestvuju u čišćenju aparata ili obavljanju radova na održavanju aparata ako nisu starija od 8 godina i ako su pod odgovarajućim nadzorom odraslih.
20. Deca mora da budu pod nadzorom kako se ne bi igrala uređajem.
21. Radna sredina i mesto za čuvanje aparata mora da bude na temperaturi iznad 0°C .
22. Aparat je namenjen za upotrebu u domaćinstvu i u sličnim sredinama kao što su na primer:
 - priručne čajne kuhinje za osoblje u trgovačkim lokalima, kancelarijama, i u drugim radnim sredinama;
 - seljačka gazdinstva;
 - jedinice za goste u hotelima, motelima, i drugim ugostiteljskim boravišnim objektima;
 - objekti , koji nude usluge prenoćišta s doručkom.
23. Aparat nemojte nikad koristiti napolju na otvorenom.
24. Spremite ova uputstva.
25. Ako proizvod ne nameravate koristiti duže vreme, pre spremanja aparata treba da uključite napajanje, a zatim 3 minuta ispuštate iz njega paru.
26. Ako tokom ispuštanja pare dođe do prekida napajanja električnom energijom, zaostala toplina svejedno će uzrokovati to da proizvod i dalje nastavi još neko vreme ispuštati paru. Proizvod će prestati sa ispuštanjem pare odmah nakon što isključite dugme za paru.

Upoznajte svoj aparat za kafu



Water tank cover	Poklopac rezervoara za vodu
Water tank	Rezervoar za vodu
Steam control knob	Dugme za kontrolu pare
Top cover	Gornji poklopac
Coffee button	Dugme za kafu
Power button	Dugme za uključivanje
Steam button	Dugme za paru
Measuring spoon	Merna kašika
Steel mesh	Slepo sito
Metal funnel	Metalni levak
Funnel handle	Ručka levka
Drip plate	Rešetka za kapanje
Drip tray	Posuda za sakupljanje tečnosti

Pre prve upotrebe

Da biste postigli odličan ukus prve šolje kafe, isperite aparat za kafu toplom vodom na sledeći način:

1. Sipajte vodu u rezervoar za vodu. Nivo vode ne sme prelaziti oznaku „MAX” na rezervoaru. Zatim stavite poklopac rezervoara za vodu.

Napomena: Uređaj se isporučuje sa odvojivim rezervoarom radi lakšeg čišćenja. Možete prvo napuniti rezervoar vodom, a zatim ga vratiti u uređaj.

2. Postavite slepo sito u metalni levak (bez kafe u slepom situ).
3. Stavite vrč na uklonjivu policu. Proverite da li je dugme za kontrolu pare u položaju OFF.
Napomena: Vrč nije isporučen uz uređaj. Koristite sopstveni vrč ili šolju za kafu.
4. Priključite uređaj na napajanje. Pritisnite prekidač za uključivanje/isključivanje „ ” jednom. Crveni indikator je osvetljen.
5. Pritisnite prekidač za kafu. Pumpa će početi da pumpa vodu. Kada voda počne da curi iz uređaja, zaustavite pumpu pritiskom na prekidač za kafu. Pritisnite izborni prekidač za paru i sačekajte trenutak. Uređaj počinje da se zagreva. Kada je unutrašnja lampica prekidača za kafu osvetljena, proces predgrevanja je završen. Pritisnite prekidač za kafu i voda će curiti iz uređaja.

6. Kada voda prestane da teče ili kaplje iz uređaja, možete da prospete vodu u rezervoar (vrč ili šolju za kafu). Temeljito očistite rezervoar. Sada možete početi da kuvate kafu.

Napomena: Može doći do buke kada se voda prvi put pumpa. Ovo je normalno: uređaj istiskuje vazduh iznutra. Posle 20 sekundi, buka će nestati.

Zagrevanje

Da biste napravili šolju dobrog vrućeg espresa, preporučujemo da zagrejete uređaj pre pravljenja kafe, uključujući levak, filter i šolju. Na ovaj način hladni delovi neće uticati na ukus kafe.

1. Uklonite odvojivi rezervoar i otvorite poklopac rezervoara kako biste ga napunili željenom količinom vode. Nivo vode ne sme prelaziti oznaku „MAX” na rezervoaru. Zatim pravilno postavite rezervoar u uređaj.
2. Postavite slepo sito u metalni levak, vodeći računa da se cev na levaku poravna sa žlebom u uređaju. Zatim umetnite levak u uređaj iz položaja „Umetni” i učvrstite ga u aparat za kafu okretanjem u smeru suprotno od kazaljke na satu dok ne bude u položaju „Zaključaj”.
3. Stavite šolju za espreso na uklonjivu policu.
4. Zatim priključite uređaj na napajanje. Proverite da li je dugme za kontrolu pare u položaju OFF.
5. Pritisnite prekidač za uključivanje/isključivanje „ ” jednom. Indikator napajanja se uključuje i indikator kafe treperi. Kada je zagrevanje završeno, indikator kafe stalno svetli. Pritisnite prekidač za kafu. Kada voda počne da curi iz uređaja, odmah zatvorite pumpu. Svrha ovog koraka je pumpanje vode iz rezervoara u kućište.
6. Kada lampica na prekidaču za kafu zasvetli, ponovo pritisnite prekidač za kafu. Vruća voda će početi da curi iz uređaja. Kada se lampica na prekidaču za kafu ugasi, zatvorite pumpu. Proces zagrevanja je završen.

Napravite espreso

1. Uklonite levak okretanjem u smeru kazaljke na satu. Dodajte mlevenu kafu u slepo sito pomoću merne kašike. Kašika mlevene kafe je dovoljna za jednu šolju vrhunske kafe. Čvrsto pritisnite mlevenu kafu tamperom.
2. Postavite slepo sito u metalni levak, vodeći računa da se cev na levaku poravna sa žlebom u uređaju. Zatim umetnite levak u uređaj iz položaja „Umetni” i učvrstite ga u aparat za kafu okretanjem u smeru suprotno od kazaljke na satu dok ne bude u položaju „Zaključaj”.
3. Ulijte vruću vodu u šolju. Kada se šolja zagreje, prospite vodu iz šolje i osušite je. Zatim stavite vruću šolju na uklonjivu policu.
4. U ovom trenutku, lampica na prekidaču za kafu će biti osvetljena. Ako se ugasi, sačekajte trenutak. Kada lampica zasvetli, pritisnite prekidač za kafu. Sačekajte trenutak, počće da curi kafa. Kada je u šolji dovoljno kafe, ponovo pritisnite prekidač za kafu i pumpa za vodu će prestati da radi.

UPOZORENJE:

1. Ne ostavljajte aparat za kafu bez nadzora dok pravite kafu, jer je ponekad potrebno ručno upravljanje!
2. Kada završite pravljenje kafe, možete da uklonite metalni levak okretanjem u smeru kazaljke na satu. Bacite ostatak kafe iz slepog sita.
3. Pustite da se levak i sito potpuno ohlade, a zatim ih isperite pod tekućom vodom.
4. Vreme rada za pripremu jedne šolje kafe je do 60 sekundi. Ako vreme rada pređe 60 sekundi, pumpa za vodu će prestati da radi. Vreme rada/kuvanja se može podesiti na sledeći način. Kada je uređaj u režimu pripravnosti, pritisnite i držite prekidač za kafu 3 sekunde. Indikator kafe treperi. Zatim ponovo pritisnite prekidač za kafu u roku od 5 sekundi. Pumpa za vodu počinje da radi. Nakon željene količine vremena, ponovo pritisnite prekidač za kafu i pumpa za vodu će prestati da radi. Podešavanje je završeno. Vreme rada se može podesiti u opsegu od 15 do 60 sekundi.

Pravljenje vruće vode

Kada je zagrevanje završeno, indikator kafe će se upaliti i stalno će svetleti. Zatim pritisnite prekidač za kafu i pumpa za vodu će početi da pumpa vodu. Okrenite dugme na „Vruća voda“ i vruća voda će curiti iz cevi za paru. Da biste prekinuli pravljenje vruće vode, ponovo pritisnite prekidač za kafu. Vruća voda se koristi za zagrevanje šolja, pravljenje čaja ili hlađenje uređaja.

Da biste podesili vreme rada za zagrevanje vode, pogledajte odeljak „Napravite ESPRESO“.

Napravite kapučino/penu od mleka

Za šolju kapučina, napunite šolju espresa penom od mleka.

Način:

1. Prvo, pripremite espreso kao što je opisano u odeljku „NAPRAVITE ESPRESO“, koristeći dovoljno veliku posudu (šolju). Proverite da li je dugme za kontrolu pare u položaju „0“.
2. Pritisnite izborni prekidač za paru. Svetliće lampica u prekidaču za kafu. Sačekajte dok indikator u izbornom prekidaču za paru ne zasvetli.

Napomena: Tokom rada, indikator u izbornom prekidaču za paru će se uključivati i isključivati radi održavanja željene temperature.

3. Napunite vrč sa oko 100 ml mleka za svaki kapučino koji treba pripremiti. Preporučujemo upotrebu punomasnog mleka na temperaturi iz frižidera (ne vrućeg!).

Napomena: Prilikom izbora veličine vrča za pravljenje pene od mleka, preporučuje se da prečnik ne bude manji od 70 ± 5 mm. Takođe, imajte na umu da se zapremina mleka udvostručuje tokom pravljenja pene; pobrinite se da vrč bude dovoljno visok.

4. Polako okrenite dugme za kontrolu pare u smeru suprotnom od kazaljke na satu. Para će izaći iz uređaja za pravljenje pene.

Napomena: Nikada ne okrećite dugme za kontrolu pare brzo, jer će se para akumulirati u kratkom vremenu, što može povećati rizik od eksplozije.

5. Umetnite uređaj za pravljenje pene oko dva centimetra u mleko. Pravite penu pomeranjem vrča okolo, gore i dole.
6. Kada pena bude po vašem ukusu, okrenite dugme za kontrolu pare u položaj „0“.
7. Ulijte penu od mleka u pripremljeni espreso i kapučino je spreman. Zasladite po ukusu i po želji pospite penu sa malo kakao praha.
8. Pritisnite prekidač za uključivanje/isključivanje da biste isključili uređaj. Svi indikatori će biti ugašeni.

UPOZORENJE:

Kada završite sa korišćenjem funkcije „Para“, pritisnite prekidač za kafu. Ako indikator kafe i indikator pare brzo trepere, to znači da je temperatura uređaja previsoka i da uređaj treba isključiti i ostaviti da miruje više od 5 minuta. Alternativno, možete da aktivirate funkciju „Vruća voda“ da biste ohladili uređaj. Pumpa za vodu će automatski prestati da pumpa vodu kada je temperatura normalna. Ako se uređaj odmah koristi za kuvanje kafe, a da se ne ohladi, kafa će biti spaljena i doći će do preliivanja iz levka.

Funkcija automatskog isključivanja

Ako u roku od 25 minuta nema nikakve aktivnosti, uređaj će se automatski isključiti.

VRAĆANJE NA FABRIČKA PODEŠAVANJA

Kada je zagrevanje završeno, istovremeno pritisnite i držite prekidač za uključivanje/isključivanje, prekidač za kafu i prekidač za paru 3 sekunde. Njihovi odgovarajući indikatori će treperiti 3 puta i fabričko resetovanje biće završeno.

Čišćenje i održavanje:

1. Pre čišćenja, isključite uređaj iz napajanja i pustite da se potpuno ohladi.
2. Često čistite kućište aparata za kafu sušerom otpornim na vlagu. Redovno čistite rezervoar za vodu, posudu za sakupljanje tečnosti i uklonjivu policu. Osušite ih nakon čišćenja.
Napomena: Nemojte čistiti alkoholom ili bilo kojim rastvaračem. Nikada ne potapajte kućište uređaja u vodu.
3. Odvojite metalni levak okretanjem u smeru kazaljke na satu i bacite ostatak kafe koji je ostao unutra. Zatim ga možete očistiti deterdžentom, ali obavezno ga temeljno isperite čistom vodom.
4. Očistite sve priključke u vodi i temeljno ih osušite.

Čišćenje mineralnih naslaga

1. Upozorenje za uklanjanje kamenca će se pojaviti automatski nakon ukupno 500 ciklusa rada. U to vreme, svi indikatori će brzo treperiti 5 puta u isto vreme nakon završetka zagrevanja. Nakon uklanjanja kamenca, uređaj će ponovo normalno raditi.
2. Napunite rezervoar vodom i sredstvom za uklanjanje kamenca (sredstvo za uklanjanje kamenca) do nivoa MAX. Razmera vode i sredstva za uklanjanje kamenca je 4:1; za detalje pogledajte uputstva priložena uz sredstvo za uklanjanje kamenca. Koristite „sredstvo za uklanjanje kamenca u domaćinstvu“. Takođe možete da koristite limunsku kiselinu (koja se može kupiti u apotekama ili drogerijama) umesto sredstva za uklanjanje kamenca, mešajući je sa vodom u razmeri sto delova vode na tri dela limunske kiseline.
3. Namestite metalni levak (bez mlevene kafe), stavite vrč na posudu za sakupljanje tečnosti i skuvajte vodu kao što je opisano u odeljku „PRETHODNO ZAGREVANJE“.
4. Pritisnite prekidač za uključivanje/isključivanje jednom. Crvena lampica će biti upaljena. Pritisnite kontrolni prekidač pumpe, uverite se da je dugme za kafu/paru u ispravnom položaju. Kada voda počne da curi iz uređaja, zatvorite pumpu i sačekajte trenutak. Aparat za kafu počinje da se zagreva.
5. Kada je lampica u kontrolnom prekidaču pumpe osvetljena, to ukazuje na to da je proces zagrevanja završen. Pritisnite kontrolni prekidač pumpe i uključite kao kad pravite dve šolje kafe (oko 60 ml). Zatim zatvorite pumpu i sačekajte 5 sekundi.
6. Pritisnite dugme za kafu/paru. Indikator u kontrolnom prekidaču pumpe će se ugasiti. Sačekajte dok indikator na dugmetu za kafu/paru ne zasvetli. Pravite paru 2 minuta okretanjem dugmeta za kontrolu pare. Zatim okrenite dugme za kontrolu pare na „0“ da biste zaustavili pravljenje pare. Pritisnite prekidač za uključivanje/isključivanje da biste odmah zaustavili uređaj. Pobrinite se da sredstvo za uklanjanje kamenca ostane u uređaju najmanje 15 minuta.
7. Ponovo pokrenite uređaj i ponovite korake 4 do 6 najmanje 3 puta.
8. Zatim pritisnite dugme za kafu/paru. Lampica u kontrolnom prekidaču pumpe će svetleti. Zatim pritisnite kontrolni prekidač pumpe da biste kuvali dok iz uređaja ne iscuri svo sredstvo za uklanjanje kamenca.
9. Zatim dodajte vodu iz slavine do nivoa MAX i uključite kao kad pravite kafu (nemojte dodavati mlevenu kafu). Ponovite korake 4–6 3 puta (ovaj put nije potrebno čekati 15 minuta u koraku 6). Zatim kuvajte dok iz rezervoara ne iscuri sva voda.
10. Ponovite korak 9 najmanje 3 puta kako biste bili sigurni da su cevi čiste.
11. Da biste poništili upozorenje o uklanjanju kamenca nakon postupka uklanjanja kamenca, postupite na sledeći način. Dok je uređaj u režimu pripravnosti, istovremeno pritisnite i držite prekidač za kafu i prekidač za paru 3 sekunde. Zatim, njihovi odgovarajući indikatori brzo trepere 3 puta, što znači da se upozorenje za uklanjanje kamenca poništava i brojač radnog ciklusa resetuje.

Rešavanje problema

Znak	Uzrok	Popravke
Na metalnim delovima rezervoara ima rđe.	Ne koristite preporučeni tip sredstva za uklanjanje kamenca. Neodgovarajuća sredstva za uklanjanje kamenca mogu da korodiraju metalne delove u rezervoaru.	Koristite sredstvo za uklanjanje kamenca koje preporučuje proizvođač.
Voda curi na dnu aparata za kafu.	U posudi za sakupljanje tečnosti ima previše vode.	Očistite posudu za sakupljanje tečnosti.
	Aparat za kafu je u kvaru.	Obratite se ovlašćenom servisu radi popravke.
Voda curi sa spoljne strane filtera.	Na ivici filtera ima malo mlevene kafe.	Očistite kafu sa ivice filtera.
Espresso ima ukus kiseline (sirćeta).	Uređaj nije pravilno ispran nakon procesa uklanjanja kamenca (nakon čišćenja mineralnih naslaga).	Očistite aparat za kafu nekoliko puta kao što je opisano u odeljku „Pre prve upotrebe”.
	Mlevena kafa je dugo bila na vrućem i vlažnom mestu. Mlevena kafa se pokvarila.	Koristite svežu mlevenu kafu ili čuvajte neiskorišćenu mlevenu kafu na hladnom i suvom mestu. Nakon otvaranja novog pakovanja mlevene kafe, zatvorite je i čuvajte u frižideru kako bi zadržala svežinu.
Aparat za kafu ne radi.	Uređaj nije pravilno priključen na utičnicu.	Pravilno priključite kabl za napajanje u zidnu utičnicu. Ako uređaj i dalje ne radi, obratite se ovlašćenom servisu radi popravke.
Mleko se ne peni.	Indikator spremnosti pare nije osvetljen.	Para se može koristiti za pravljenje pene samo kada svetli indikator spremnosti pare.
	Posuda je prevelika ili oblik nije pogodan.	Koristite visoku i usku posudu/vrč.
	Koristite obrano mleko	Koristite punomasno ili poluobrano mleko

Ako ne možete da pronađete uzrok problema, nemojte sami da rastavljate uređaj. Umesto toga, kontaktirajte sertifikovani servisni centar.

Ovaj aparat označen je u skladu sa Evropskom Direktivom 2012/19/EU koja se odnosi na otpadnu električnu i elektronsku opremu (Waste Electrical and Electronic Equipment WEEE). Smernice iz direktive opredeljuju zahteve za prikupljanje i odlaganje otpadne električne i elektronske opreme koje su važeće u celoj Evropskoj Uniji.

BRIGA ZA ŽIVOTNU SREDINU

Nakon isteka životnog veka upotrebljivosti, aparat nemojte baciti zajedno sa običnim kućanskim otpacima, nego ga predajte u ovlašćeni sabirni centar za recikliranje takvih proizvoda. Pravilnim odlaganjem aparata pridonosite očuvanju životne sredine.

GARANCIJA I SERVIS

Za sve informacije u vezi aparata ili ako u radu naprave naiđete na problem, konsultujte pozivni centar Gorenja za pomoć korisnicima u vašoj državi (telefonski broj naći ćete u međunarodnom garantnom

listu). Ako u vašoj državi nema takvog centra za pomoć korisnicima, obratite se vašem lokalnom prodavcu Gorenja, ili pozovite odeljenje malih kućanskih aparata Gorenja.

Aparat je namenjen isključivo za ličnu upotrebu!

**GORENJE VAM ŽELI MNOGO ZADOVOLJSTVA U RADU SA VAŠIM APARATOM!
Pridržavamo pravo na izmene**

ІНСТРУКЦІЯ З ЕКСПЛУАТАЦІЇ

UK

Важливо!

Перед початком експлуатації приладу уважно прочитайте цей посібник користувача та збережіть його для використання в майбутньому.

Правила безпеки

Перш ніж використовувати електричний пристрій, слід завжди дотримуватись основних заходів безпеки, зокрема наведених нижче правил.

1. Прочитайте інструкцію повністю.
2. Перед експлуатацією пристрою слід перевірити, чи відповідає напруга в електромережі напрузі, зазначеній на паспортній табличці.
3. Цей пристрій оснащено заземленою штепсельною вилкою. Переконайтеся, що розетку у вас вдома заземлено належним чином.
4. Щоб запобігти пожежі, ураженню електричним струмом і травмуванню людей, не занурюйте кабель або штепсельну вилку у воду чи іншу рідину.
5. Вийміть штепсельну вилку з розетки перед чищенням пристрою або коли він не використовується. Дайте пристрою повністю охолонути перед переміщенням, додаванням елементів або чищенням.
6. Не використовуйте пристрій із пошкодженим кабелем або штепсельною вилкою. У разі несправності пристрою або його падіння чи пошкодження віднесіть його до найближчого авторизованого сервісного центру для перевірки, ремонту або електричного чи механічного налаштування.
7. Використання додаткового приладдя, що не належить до рекомендацій виробника, може призвести до пожежі, ураження електричним струмом або травмування людей.
8. Розмістіть пристрій на пласкій поверхні або столі, слідкуйте, щоб кабель живлення не звисав із країв стола або стільниці.
9. Переконайтеся, що кабель живлення не торкається гарячих частин пристрою.

10. Щоб уникнути пошкодження, не розміщуйте кавоварку на гарячій поверхні або поруч із відкритим вогнем.
11. Щоб відключити пристрій від живлення, вийміть штепсельну вилку з розетки. Виймаючи штепсельну вилку, переконайтеся, що тримаєтеся за неї, а не тягнете за кабель.
12. Використовуйте пристрій виключно за призначенням і розміщуйте його в сухому місці.
13. Забезпечте особливий нагляд, коли пристрій використовується поруч із дітьми.
14. Будьте обережні: не обпечіться парою.
15. Не торкайтеся гарячої поверхні пристрою. Користуйтеся ручкою або регуляторами.
16. Не використовуйте кавоварку без води.
17. Не виймайте металевий тримач, коли пристрій варить каву або випускає пару.
18. Підключайте штепсельну вилку до розетки перед використанням і вимикайте пристрій, перш ніж виймати штепсельну вилку з розетки.
19. Пристрій можна використовувати дітям віком від 8 років і особам з обмеженими фізичними, тактильними або розумовими можливостями чи без належних знань і досвіду, якщо вони перебувають під наглядом або інформовані про безпечне використання пристрою та розуміють пов'язану з цим небезпеку. Не дозволяйте дітям гратися з пристроєм. Чищення й обслуговування пристрою можна доручати дітям віком від 8 років під наглядом дорослих.
20. Діти мають перебувати під наглядом, щоб вони не гралися з пристроєм.
21. Температура навколишнього середовища під час роботи або зберігання пристрою має перевищувати 0 °C.
22. Цей пристрій призначено для побутового або подібного застосування, наприклад:
 - на кухнях для працівників магазинів, офісів або інших робочих середовищ;
 - у замських будинках;
 - людьми, що проживають у готелях, мотелях або інших житлових приміщеннях;

— у закладах типу міні-готелів.

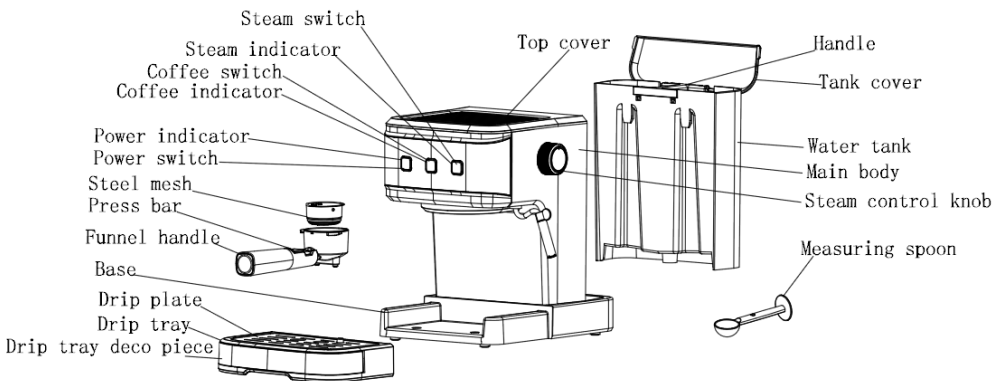
23. Не користуйтеся пристроєм поза приміщенням.

24. Збережіть цю інструкцію.

25. Якщо ви не плануєте користуватися пристроєм протягом тривалого часу, потрібно ввімкнути живлення та випустити пару протягом 3 хвилин, перш ніж залишити виріб.

26. Якщо живлення вимкнеться під час випуску пари, завдяки залишковому теплу виріб продовжуватиме випускати пару протягом певного часу. Виріб припинить випускати пару відразу після вимкнення регулятора пари.

Частини кавомашини



Water tank cover	Кришка бачка для води
Water tank	Бачок для води
Steam control knob	Ручка регулювання подачі пари
Top cover	Верхня кришка
Coffee button	Кнопка приготування кави
Power button	Кнопка живлення
Steam button	Кнопка подачі пари
Measuring spoon	Мірна ложка
Steel mesh	Фільтр
Metal funnel	Тримач фільтра
Funnel handle	Ручка тримача
Drip plate	Таця
Drip tray	Піддон для збору крапель

Підготування до першого використання

Аби перша чашка кави смакувала відмінно, промийте кавомашину теплою водою наступним чином:

1. Налийте воду в бачок для води. Рівень води не повинен перевищувати позначку MAX. Закрийте кришку бачка.
Примітка. Прилад поставляється зі знімним бачком, аби полегшити очищення. Можна спочатку наповнити бачок водою, потім установити його у прилад.
2. Установіть фільтр (без кави) у тримач.
3. Поставте глечик на знімну полицю. Переконайтеся, що регулятор подачі пари в положенні OFF (ВИМКНЕНО).
Примітка. Глечик у комплект приладу не входить. Скористайтесь власним глечиком або чашкою.
4. Підключіть прилад до джерела живлення. Натисніть вимикач живлення « » один раз. Засвітиться червоний індикатор.
5. Натисніть вимикач подачі кави. Насос почне подачу води. Коли вода почне витікати з приладу, зупиніть насос, натиснувши вимикач подачі кави. Натисніть селектор кнопки пари й зачекайте. Прилад прогрівається. Прогрівання буде завершено, коли загориться внутрішня лампа вимикача подачі кави. Натисніть вимикач подачі кави, і з приладу почне виходити вода.
6. Коли вода перестає текти чи капати з приладу, воду з контейнера можна злити (глечика чи чашки). Ретельно очистьте контейнер. Тепер можна почати варити каву.
Примітка. Коли насос подає воду вперше, може виникнути шум. Це нормально: з приладу виходить повітря. Приблизно через 20 секунд шум зникне.

Попереднє розігрівання

Аби приготувати чашку гарного гарячого еспресо, перед приготуванням кави прилад рекомендується попередньо розігріти разом із тримачем фільтра, фільтром і чашкою. Таким чином, холодні частини не вплинуть на смак кави.

1. Зніміть бачок для води й наповніть його потрібною кількістю води. Рівень води не повинен перевищувати позначку MAX. Потім належним чином установіть бачок у прилад.
2. Установіть фільтр у тримач. Для цього переконайтеся, що трубка на тримачі вирівнюється з пазом у приладі, та вставте тримач у прилад в положення Insert (Вставити) й міцно зафіксуйте його у кавоварці, повернувши проти годинникової стрілки в положення Lock (Зафіксовано).
3. Установіть чашку для еспресо на знімну полицю.
4. Підключіть прилад до джерела живлення. Переконайтеся, що регулятор подачі пари в положенні OFF (ВИМКНЕНО).
5. Натисніть вимикач живлення « » один раз. Індикатор живлення світиться, а індикатор подачі кави блимає. Коли прогрівання завершено, індикатор кави світитиметься постійно. Натисніть вимикач подачі кави. Коли вода почне витікати з приладу, негайно закрийте насос. Метою цього кроку є подача води з бачка в корпус.

6. Коли загориться лампа вимикача подачі кави, знову натисніть його. З приладу почне виходити гаряча вода. Коли лампа на вимикачі кави згасне, закрийте насос. Процес прогрівання завершено.

Приготування еспресо

1. Вийміть тримач, повернувши його за годинниковою стрілкою. Додайте змелену каву у фільтр за допомогою мірної ложки. Для однієї чашки високоякісної кави потрібна приблизно одна ложка змеленої кави. Утовчіть змелену каву за допомогою кружальця на мірній ложці (тампер).
2. Установіть фільтр у тримач, переконавшись, що трубка на тримачі знаходиться в положенні паза у приладі. Вставте тримач у прилад в положення Insert (Вставити) й міцно зафіксуйте його у кавоварці, повернувши проти годинникової стрілки в положення Lock (Зафіксовано).
3. Налийте гарячу воду в чашку. Коли чашка прогріється, вилийте воду з чашки та висушіть її. Потім поставте гарячу чашку на знімну полицю.
4. На цьому етапі лампа вимикача подачі кави світнитиметься. Якщо це не так, трохи зачекайте. Коли лампа загориться, натисніть вимикач подачі кави. Зачекайте; почнеться подавання кави. Коли в чашці буде потрібна кількість кави, знову натисніть вимикач подачі кави, насос води припинить роботу.

ПОПЕРЕДЖЕННЯ:

1. Не залишайте кавомашину без нагляду під час приготування кави, оскільки іноді машиною потрібно керувати вручну!
2. Після приготування кави тримач фільтра можна виїняти, повернувши його за годинниковою стрілкою. Викиньте залишки кави з фільтра.
3. Дайте тримачу та фільтру повністю охолонути, потім промийте під проточною водою.
4. Час приготування однієї чашки кави — до 60 секунд. Якщо час роботи перевищить 60 секунд, водяний насос припинить роботу. Час роботи/приготування можна регулювати наступним чином. Коли прилад у режимі очікування, натисніть і утримуйте вимикач подачі кави протягом 3 секунд. Індикатор кави почне блимати. Знову утримуйте вимикач подачі кави протягом 5 секунд. Почне працювати водяний насос. Коли пройде потрібний час, знову натисніть вимикач подачі кави, і водяний насос припинить роботу. Налаштування завершено. Час роботи може становити від 15 до 60 секунд.

Приготування гарячої води

Коли прогрівання завершено, загориться індикатор готовності до приготування кави. Він світнитиметься постійно. Натисніть вимикач подачі кави, і водяний насос почне подавати воду. Поверніть ручку в положення Hot water (Гаряча вода). Гаряча вода подаватиметься з трубки подачі пари. Аби припинити подачу гарячої води, знову натисніть вимикач подачі кави. Гаряча вода використовується для розігріву чашок, приготування чаю чи охолодження приладу.

Аби налаштувати час роботи для підігріву води, див. розділ «Приготування ЕСПРЕСО».

Приготування капучіно / молочної пінки

Для приготування капучіно наповніть чашку для еспресо спіненим молоком.

Як приготувати молочну пінку:

1. Спочатку приготуйте еспресо, як описано в розділі «ПРИГОТУВАННЯ ЕСПРЕСО», використовуючи досить великий контейнер (чашку). Переконайтеся, що регулятор подачі пари в положенні «0».
2. Натисніть селектор вимикача подачі пари. Лампа у вимикачі подачі кави загориться. Зачекайте, поки не загориться індикатор у селекторі вимикача подачі пари.

Примітка. Під час роботи індикатор у селекторі пари буде вмикатися та вимикатися, коли вмикається підігрів.

3. Налийте у глечик близько 100 мл молока для кожної порції капучіно. Ми рекомендуємо використовувати незбиране з холодильника (не гаряче!).
Примітка. При виборі розміру глечика для спінювання молока рекомендується, щоб діаметр був не менше 70 ± 5 мм. Крім того, об'єм молока під час спінювання подвоюється; глечик має бути досить високим.
4. Повільно поверніть регулятор подачі пари проти годинникової стрілки. З пристрою спінювання почне виходити пара.
Примітка. Ніколи не повертайте ручку подачі пари швидко, оскільки протягом короткого часу подача пари збільшуватиметься, що може підвищити ризик вибуху.
5. Занурьте трубку спінювача в молоко приблизно на два сантиметри. Спінюйте молоко, переміщаючи глечик навколо, вгору та вниз.
6. Коли кількість пінки буде достатньою, поверніть ручку подачі пари в положення «0».
Примітка. Очистьте трубку подачі пари мокрою губкою одразу після спінення молока. Будьте обережні, щоб не отримати опік!
7. Вилийте спінене молоко у приготований еспресо. Капучіно готове. Підсолодіть за смаком і, за бажанням, посипте пінку невеликою кількістю какао-порошку.
8. Натисніть перемикач живлення, щоб вимкнути прилад. Всі індикатори згаснуть.

ПОПЕРЕДЖЕННЯ:

Після завершення використання функції Steam (Пара) натисніть вимикач подачі кави. Якщо індикатори подачі кави та пари швидко блимають, це означає, що температура приладу зависока, і прилад потрібно вимкнути протягом часу більше 5 хвилин. Крім того, можна активувати функцію Hot Water (Гаряча вода), щоб охолодити прилад. Щойно температура стане нормальною, насос автоматично припинить подачу води. Якщо прилад використати для приготування кави негайно без охолодження, то кава матиме підгорілий смак, а у тримачі фільтра станеться перелив.

Функція автоматичного вимкнення

Якщо протягом 25 хвилин не відбудеться жодної дії, пристрій вимкнеться автоматично.

СКИДАННЯ ДО ЗАВОДСЬКИХ НАЛАШТУВАНЬ

Після прогрівання одночасно натисніть і утримуйте вимикач живлення та вимикачі подачі кави та пари протягом 3 секунд. Відповідні індикатори блимнуть 3 рази, та скидання до заводських налаштувань буде завершено.

Очищення та технічне обслуговування:

1. Перед очищенням від'єднайте прилад від джерела живлення й дайте йому повністю охолонути.
2. Корпус кавомашини слід часто очищати вологостійкою губкою. Регулярно очищайте бачок для води, піддон для крапель і знімну полицку. Після очищення висушіть їх.
Примітка. Не очищайте спиртом або жодним розчинником. При очищенні ніколи не занурюйте прилад у воду.
3. Від'єднайте тримач фільтра, повернувши його за годинниковою стрілкою, і видаліть із нього залишки кави. Потім очистьте фільтр за допомогою миючого засобу й ретельно промийте чистою водою.
4. Очистьте все приладдя у воді та ретельно висушіть їх.

Очищення від вапна

1. Про видалення вапна (накипу) пристрій нагадає автоматично після 500 циклів приготування напоїв. При цьому після прогрівання всі індикатори швидко блиматимуть 5 разів. Після видалення накипу прилад знову працюватиме в нормальному режимі.
2. Наповніть бачок водою з засобом для видалення накипу до МАКСИМАЛЬНОГО рівня. Співвідношення води та засобу має становити 4:1. Докладну інформацію див. в інструкціях до засобів для видалення накипу. Використовуйте побутовий засіб для очищення від накипу. Замість засобу також можна використовувати лимонну кислоту (з магазину). Змішувати її з водою слід у пропорції сто частин води до трьох частин лимонної кислоти.
3. Установіть тримач фільтра (без кави), поставте глечик на лоток і приготуйте воду, як описано в розділі «ПОПЕРЕДНЄ НАГРІВАННЯ».
4. Натисніть вимикач живлення один раз. Загориться червона лампа. Натисніть вимикач насоса, переконавшись, що селектор кави/пари знаходиться у правильному положенні. Коли з приладу подаватиметься вода, закрийте насос і зачекайте деякий час. Кавомашинна починає нагріватися.
5. Коли лампа вимикача насосом почне світитися — нагрівання завершено. Натисніть вимикач насоса та приготуйте дві чашки кави (близько 2 унцій або 60 мл). Потім закрийте насос і зачекайте 5 секунд.

6. Натисніть селектор кави/пари. Індикатор вимикачі насоса згасне. Зачекайте, поки не загориться індикатор у селекторі кави/пари. Подавайте пару 2 хвилини, повертаючи регулятор подачі пари. Потім поверніть регулятор пари в положення «0», аби припинити подачу пари. Натисніть вимикач живлення, щоб негайно зупинити пристрій. Переконайтеся, що засіб для видалення накипу залишається у пристрої щонайменше 15 хвилин.
7. Увімкніть пристрій і повторіть кроки з 4 по 6 щонайменше 3 рази.
8. Потім натисніть селектор кави/пари. Лампа вимикача насоса загориться. Натисніть вимикач насоса та подавайте воду, поки в приладі не залишиться засобу для видалення накипу.
9. Потім долийте в бачок водопровідну воду до МАКСИМАЛЬНОГО рівня та виконайте дії приготування кави (без кави). Повторіть кроки з 4 по 6 3 рази (цього разу чекати 15 хвилин на кроці 6 не потрібно). Потім «робіть каву», поки в бачку не закінчиться вода.
10. Повторіть крок 9 щонайменше 3 рази, щоб забезпечити повне очищення приладу.
11. Аби скасувати попередження щодо накипу після видалення накипу, виконайте наступні дії. Коли прилад у режимі очікування, одночасно натисніть і утримуйте вимикачі подачі кави та пари протягом 3 секунд. Відповідні індикатори швидко блимнуть 3 рази. Це означає, що попередження про видалення накипу скасовується, а лічильник робочих циклів скидається.

Усунення несправностей

Несправність	Причина	Дії для усунення несправності
На металевих частинах бачка є іржа.	Ви не використовуєте рекомендований засіб для видалення накипу. Засоби, для видалення накипу, що не підходять, можуть викликати корозію металевих частин бачка.	Використовуйте засіб для видалення накипу, рекомендований виробником.
З нижньої частини кавомашини тече вода.	У піддоні забагато води.	Очистіть піддон для збирання крапель
	Кавомашини працює зі збоями.	Зв'яжіться з авторизованим сервісним центром для ремонту.
З зовнішньої сторони фільтра витікає вода.	На краю фільтра є кавовий порошок.	Видаліть каву з краю фільтра.
Еспресо має кислий (оцтовий) присмак.	Прилад не було промито належним чином після видалення накипу (після видалення вапна).	Очистіть кавомашину, як описано в розділі «Підготування до першого використання», кілька разів.
	Кавовий порошок довго зберігався в гарячому та вологому місці. Кавовий порошок зіпсувався.	Використовуйте свіжу змелену каву чи зберігайте невикористану змелену каву у прохолодному сухому місці. Після розпакування нового пакета змеленої кави

		щільно закривайте його та зберігайте в холодильнику, щоб підтримувати його свіжість.
Кавомашина не працює.	Прилад неправильно підключено до електричної розетки.	Правильно підключіть шнур живлення до розетки. Якщо прилад все ще не працює, зверніться до авторизованого сервісного центру для ремонту.
Молоко не спінюється.	Індикатор готовності до подачі пари не світиться.	Пара може використовуватися для піноутворення лише тоді, коли світиться індикатор готовності до подачі пари.
	Контейнер завеликий або не підходить його форма.	Використовуйте високий і вузький контейнер/глечик.
	Ви використовуєте знежирене молоко	Використовуйте незбиране чи напівзнежирене молоко

Якщо знайти причину несправності не вдається, не розбирайте прилад самостійно. Зверніться до сертифікованого сервісного центру.

Цей прилад позначено відповідно до Директиви ЄС 2012/19/ЄС щодо відходів електричного й електронного обладнання (WEEE). Директива визначає вимоги до збирання та переробки відходів електричного й електронного обладнання, які застосовуються в усьому Європейському Союзі.

ДОВКІЛЛЯ

Після закінчення строку експлуатації не викидайте прилад разом із побутовими відходами. Віддайте його в авторизований центр утилізації. Це сприятиме збереженню довкілля.

ГАРАНТІЯ ТА РЕМОНТ

Додаткову інформацію або допомогу в разі виникнення проблеми можна отримати в регіональному центрі обслуговування Gorenje (див. номер телефону в міжнародному гарантійному талоні). Якщо у вашій країні немає такого центру, зверніться до регіонального дилера компанії Gorenje або сервісного центру, де обслуговуються побутові прилади Gorenje.

Лише для особистого використання!

**КОМПАНІЯ GORENJE
БАЖАЄ ВАМ ОТРИМАТИ МАКСИМАЛЬНЕ ЗАДОВОЛЕННЯ ВІД
КОРИСТУВАННЯ ЦИМ ПРИЛАДОМ.**

E rëndësishme

Lexojeni me kujdes këtë manual përdorimi përpara se të përdorni pajisjen dhe ruajeni atë për referencë në të ardhmen.

Paralajmërime për sigurinë

Para përdorimit të pajisjes elektrike, duhet të ndiqen gjithmonë masat paraprake themelore, duke përfshirë sa vijon:

1. Lexoni të gjitha udhëzimet.
2. Para se ta përdorni, kontrolloni që voltazhi i prizës suaj në mur korrespondon me tensionin e vlerësuar të shënuar në etiketën e vlerësimit.
3. Kjo pajisje është pajisur me një prizë të tokëzuar. Ju lutemi sigurohuni që priza e murit në shtëpinë tuaj është e tokëzuar në mënyrë të përshtatshme.
4. Për t'u mbrojtur nga zjarri, goditja elektrike dhe dëmtimi i personave, mos zhytni kordonin ose prizën në ujë ose lëng tjetër.
5. Hiqeni spinën nga priza e murit përpara pastrimit dhe kur pajisja nuk është në përdorim. Lejoni që pajisja të ftohet plotësisht para se të hiqni ose bashkangjitni pjesët ose para pastrimit.
6. Mos vini në përdorim asnjë pajisje me një kordon ose prizë të dëmtuar. Në rast se pajisja nuk funksionon mirë ose rrëzohet ose dëmtohet në çfarëdo lloj mënyre, kthejeni pajisjen në qendrën më të afërt të shërbimit për ekzaminim, riparim ose rregullim elektrik ose mekanik.
7. Përdorimi i aksesorëve bashkëngjites që nuk rekomandohet nga prodhuesi i pajisjes mund të rezultojë në zjarr, goditje elektrike ose dëmtime të personave.
8. Vendoseni pajisjen në një sipërfaqe të sheshtë ose në një tavolinë, mos varni kordonin elektrik në buzë të një tavoline ose banaku.
9. Sigurohuni që kordoni elektrik nuk prek një sipërfaqe të nxehtë të pajisjes.
10. Për të shmangur dëmtimet, mos e vendosni aparatën për kafe në një sipërfaqe të nxehtë ose pranë një zjarri.
11. Për të shkëputur lidhjen, hiqni spinën nga priza e murit. Kur e hiqni nga priza, sigurohuni që ta tërhiqni nga priza dhe jo nga kordoni.
12. Mos e përdorni pajisjen për asgjë tjetër përveç për atë që ajo synohet dhe vendoseni në një mjedis të thatë.
13. Mbikëqyrja nga afër është e nevojshme kur pajisja juaj përdoret pranë fëmijëve.
14. Kini kujdes që të mos digjeni nga avulli.
15. Mos prekni sipërfaqen e nxehtë të pajisjes. Përdorni dorezën ose butonat.
16. Mos lejoni që pajisja e kafesë të funksionojë pa ujë.
17. Mos e hiqni gypin metalik kur pajisja po përgatit kafe ose kur lëshon avull.
18. Lidhni prizën me një prizë muri para përdorimit dhe fikeni pajisjen përpara se të hiqet priza nga foleja e prizes në mur.
19. Kjo pajisje mund të përdoret nga fëmijë të moshës 8 vjeç e lart dhe persona me aftësi të kufizuara fizike, shqisore ose mendore ose me mungesë përvoja dhe

njohurish, nëse u jepet mbikëqyrje ose udhëzime në lidhje me përdorimin e pajisjes në një mënyrë të sigurt dhe ata i kuptojnë rreziqet e përfshira. Fëmijët nuk duhet të luajnë me pajisjen. Pastrimi dhe mirëmbajtja që duhet të bëjë përdoruesi nuk kryhet nga fëmijët nëse nuk janë më të mëdhenj se 8 vjeç dhe nuk mbikëqyren.

20. Fëmijët duhet të mbikëqyren për të siguruar që ata të mos luajnë me pajisjen.

21. Temperatura në mjedisin e funksionimit ose ruajtjes duhet të jetë më shumë se 0°C .

22. Kjo pajisje është menduar të përdoret në familje dhe mjedise të ngjashme, siç janë:

- personeli i kuzhinës në dyqane, zyra dhe mjedise të tjera pune;
- shtëpi ferme;
- nga klientët në hotele, motele dhe ambiente të tjera banimi;
- mjedise për fjetje dhe mëngjes.

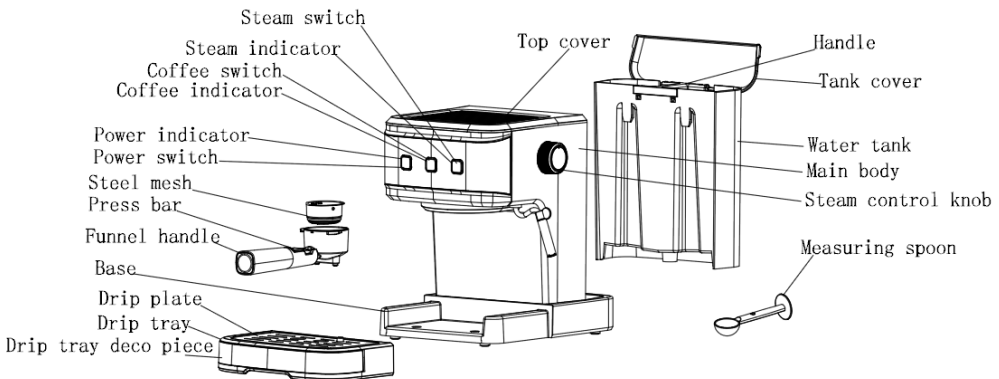
23. Mos e përdorni në ambiente të jashtme.

24. Ruajini këto udhëzime.

25. Nëse nuk do ta përdorni produktin për një kohë të gjatë, duhet të ndizni pajisjen dhe më pas ta lini të lëshojë avull për 3 minuta përpara se të merrni produktin.

26. Nëse energjia ndërpritet gjatë lëshimit të avullit, nxehtësia e mbetur do ta bëjë produktin të vazhdojë të lëshojë avull për një kohë të gjatë. Produkti do të ndalojë lëshimin e avullit menjëherë pasi të fikni çelësin e avullit.

NJIHUNI ME APARATIN TUAJ TË KAFESË



Water tank cover	Kapaku i rezervuarit të ujit
Water tank	Rezervuari i ujit
Steam control knob	Çelësi i kontrollit të avullit
Top cover	Kapaku i sipërm
Coffee button	Butoni i kafesë
Power button	Butoni i ndezjes
Steam button	Butoni i avullit
Measuring spoon	Luga matëse
Steel mesh	Rrjeta e çelikut
Metal funnel	Hinka metalike
Funnel handle	Doreza e hinkës
Drip plate	Pllaka e kullimit
Drip tray	Tabakaja e kullimit

Përpara përdorimit të parë

Për t'u siguruar që filxhani i parë i kafesë të ketë shije të mrekullueshme, shpëlani aparatën e kafesë me ujë të ngrohtë si në vijim:

1. Hidhni ujë në rezervuarin e ujit. Niveli i ujit në rezervuar nuk duhet të tejkalojë shenjën "Max". Pastaj zëvendësoni kapakun e rezervuarit të ujit.
Vini re: pajisja është e pajisur me një rezervuar të ndashëm për pastrim të lehtë. Ju mund ta mbushni së pari rezervuarin me ujë dhe pastaj ta ktheni në pajisje.
2. Vendosni rrjetën e çelikut në hinkën metalike (pa kafe në rrjetën e çelikut).
3. Vendosni një ibrik në raftin e heqshëm. Sigurohuni që çelësi i kontrollit të avullit të jetë në pozicionin OFF.
Vini re: pajisja nuk është e pajisur me ibrik. Përdorni ibrikun tuaj ose një filxhan kafeje.
4. Lidhni pajisjen me furnizimin me energji elektrike. Shtypni çelësin e energjisë " " një herë. Treguesi i kuq ndriçohet.
5. Shtypni çelësin e kafesë. Pompa do të fillojë të pompojë ujë. Kur uji të fillojë të rrjedhë jashtë pajisjes, ndaloni pompën duke shtypur çelësin e kafesë. Shtypni përzgjedhësin e çelësit të avullit dhe prisni pak. Pajisja fillon të nxehtet paraprakisht. Kur llamba e brendshme e çelësit të kafesë të ndriçohet, procesi i nxehtjes ka përfunduar. Shtypni çelësin e kafesë dhe uji do të rrjedhë nga pajisja.
6. Kur uji ndalon së rrjedhuri ose pikuari nga pajisja, mund ta hidhni ujin në enë (ibrik ose filxhan kafeje). Pastroni tërësisht enën. Tani mund të filloni zierjen.
Vini re: kur uji të pompohet për herë të parë, mund të ketë zhurmë. Kjo është normale: pajisja po e zhvendos ajrin brenda. Pas rreth 20 sekondash, zhurma do të shuhet.

Nxehja paraprake

Për të bërë një filxhan ekspres të mirë e të nxehtë, rekomandojmë që, para se të bëni kafe, pajisja të nxehtet paraprakisht, duke përfshirë hinkën, filtrin dhe filxhanin. Në këtë mënyrë, shija e kafesë nuk do të ndikohet nga pjesët e ftohta.

1. Hiqni rezervuarin e ndashëm dhe hapni kapakun e rezervuarit për ta mbushur me sasinë e dëshiruar të ujit. Niveli i ujit në rezervuar nuk duhet të tejkalojë shenjën "Max". Pastaj vendosni siç duhet rezervuarin në pajisje.
2. Vendosni rrjetën e çelikut në hinkën metalike, duke u siguruar që tubi në hinkë të përputhet me ullukun në pajisje. Pastaj futni hinkën në pajisje nga pozicioni "Insert" dhe fiksojeni fort në aparatën e kafesë, duke e rrotulluar kundër akrepave të orës derisa të jetë në pozicionin "Lock".
3. Vendosni një filxhan ekspresi në raftin e heqshëm.
4. Pastaj lidhni pajisjen me furnizimin me energji elektrike. Sigurohuni që çelësi i kontrollit të avullit të jetë në pozicionin OFF.
5. Shtypni çelësin e energjisë " " një herë. Treguesi i energjisë ndizet dhe treguesi i kafesë vezullon. Kur nxehja paraprake të përfundojë, treguesi i kafesë do të qëndrojë vazhdimisht ndezur. Shtypni çelësin e kafesë. Kur uji të fillojë të rrjedhë jashtë pajisjes, mbylleni menjëherë pompën. Qëllimi i këtij hapi është të pompohet uji nga rezervuari në kuti.

6. Kur llamba në çelësin e kafesë të ndriçohet, shtypni përsëri çelësin e kafesë. Nga pajisja do të fillojë të rrjedhë ujë i nxehtë. Kur llamba në çelësin e kafesë të fiket, mbyllni pompën. Procesi i nxehtësisë paraprahe ka përfunduar.

Përgatitja e ekspresit

1. Hiqni hinkën duke e rrotulluar në drejtim të akrepave të orës. Shtoni kafe të bluar në rrjetën e çelikut, duke përdorur një lugë matëse. Një lugë kafeje e bluar mund të bëjë rreth një filxhan kafe të cilësisë së lartë. Shtypni fort pluhurin e kafesë së bluar me ngjeshësin.
2. Vendosni rrjetën e çelikut në hinkën metalike, duke u siguruar që tubi në hinkë të përputhet me ullukun në pajisje. Pastaj futni hinkën në pajisje nga pozicioni "Insert" dhe fiksojeni fort në aparatën e kafesë, duke e rrotulluar kundër akrepave të orës derisa të jetë në pozicionin "Lock".
3. Hidhni ujë të nxehtë në filxhan. Kur filxhani të ngrohet, hidhni ujin nga filxhani dhe thajeni. Pastaj vendosni filxhanin e nxehtë në raftin e heqshëm.
4. Në këtë pikë, llamba në çelësin e kafesë do të ndriçohet. Nëse është fikur, prisni pak. Pasi llamba të ndriçohet, shtypni çelësin e kafesë. Prisni pak, pasi do të ketë rrjedhje të kafesë. Kur sasia e duhur e kafesë të jetë në filxhan, shtypni përsëri çelësin e kafesë dhe pompa e ujit do të ndalojë së punuari.

KUJDES:

1. Mos e lini aparatën e kafesë të pambikëqyrrur gjatë përgatitjes së kafesë, pasi ndonjëherë duhet të përdoret me dorë!
2. Kur të përfundoni me përgatitjen e kafesë, mund ta hiqni hinkën metalike duke e kthyer në drejtim të akrepave të orës. Hiqni mbetjet e kafesë nga rrjeta e çelikut.
3. Lëreni hinkën dhe rrjetën të ftohen plotësisht, pastaj shpëlaheni nën ujë të rrjedhshëm.
4. Koha e punës për zierjen e një filxhani të vetëm kafeje është deri në 60 sekonda. Nëse koha e punës zgjat më shumë se 60 sekonda, pompa e ujit do të ndalojë së punuari. Koha e punës/zierjes mund të rregullohet si në vijim. Kur pajisja është në modalitetin e gatishmërisë, shtypni dhe mbani shtypur çelësin e kafesë për 3 sekonda. Treguesi i kafesë vezullon. Pastaj shtypni përsëri çelësin e kafesë brenda 5 sekondave. Pompa e ujit fillon të punojë. Pas kohës së dëshiruar, shtypni përsëri çelësin e kafesë dhe pompa e ujit do të ndalojë së punuari. Cilësimi ka përfunduar. Koha e punës mund të vendoset në intervalin nga 15 deri në 60 sekonda.

Nxehta e ujit

Kur nxehta paraprahe të përfundojë, treguesi i kafesë ndizet dhe qëndron vazhdimisht ndezur. Pastaj shtypni çelësin e kafesë dhe pompa e ujit fillon të pompojë ujë. Rrotulloni çelësin në "Hot water" dhe nga tubi i avullit do të rrjedhë ujë i nxehtë. Për të ndaluar nxehtjen e ujit, shtypni përsëri çelësin e kafesë. Uji i nxehtë përdoret për ngrohjen e gotave, përgatitjen e çajit ose ftohjen e pajisjes. Për të rregulluar kohën e punës për nxehtjen e ujit, referojuni seksionit "Përgatitja e EKSPRESIT".

Përgatitja e kapuçinos/qumështit të shkumëzuar

Për një filxhan kapuçino, mbushni një filxhan ekspres me qumësht të shkumëzuar.

Metoda:

1. Së pari, përgatitni ekspresin siç përshkruhet në seksionin "PËRGATITJA E EKSPRESIT", duke përdorur një enë (filxhan) mjaft të madhe. Sigurohuni që çelësi i kontrollit të avullit të jetë në pozicionin "0".
2. Shtypni përzgjedhësin e çelësit të avullit. Llamba në çelësin e kafesë do të ndriçohet. Prisni derisa të ndriçohet treguesi në përzgjedhësin e çelësit të avullit.
Vini re: gjatë punës, treguesi në përzgjedhësin e avullit do të aktivizohet dhe çaktivizohet radhazi, ndërsa temperatura e dëshiruar ruhet.
3. Mbushni një enë me rreth 100 ml qumësht për çdo kapuçino që do të përgatitet. Ne rekomandojmë të përdorni qumësht të plotë në temperaturën e frigoriferit (jo të nxehtë!).
Vini re: kur zgjidhni madhësinë e enës për qumështin e shkumëzuar, rekomandohet që diametri të jetë jo më pak se 70 ± 5 mm. Veç kësaj, kini parasysh se vëllimi i qumështit dyfishohet gjatë shkumëzimit, prandaj sigurohuni që ibriku të jetë mjaft i gjatë.

4. Rrotulloni ngadalë çelësin e kontrollit të avullit kundër akrepave të orës. Nga pajisja e shkumëzimit do të dalë avull.
Vini re: asnjëherë mos e ktheni shpejt butonin e kontrollit të avullit, pasi avulli do të grumbullohet në një kohë të shkurtër, gjë që mund të rrisë rrezikun e shpërthimit.
5. Vendosni pajisjen e shkumëzimit rreth dy centimetra brenda qumështit. Shkumëzoni qumështin duke e lëvizur ibrikun përreth, lart e poshtë.
6. Kur qumështi të jetë shkumëzuar sipas dëshirës suaj, rrotulloni çelësin e kontrollit të avullit në pozicionin "0".
Vini re: pastroni vrimën e avullit me një sfungjer të lagur menjëherë pasi të ndalet avulli, por kini kujdes që të mos digjeni vetë!
7. Hidhni qumështin e shkumëzuar në ekspresin e përgatitur dhe kapuçinoja është gati. Ëmbëlsojeni për shije dhe spërkatni shkumën me pak kakao pluhur, sipas dëshirës.
8. Shtypni çelësin e energjisë për të fikur pajisjen. Të gjithë treguesit do të fiken.

KUJDES:

Pasi të keni përfunduar përdorimin e funksionit "Steam", shtypni çelësin e kafesë. Nëse treguesi i kafesë dhe treguesi i avullit vezullojnë shpejt, kjo do të thotë që temperatura e pajisjes është shumë e lartë dhe pajisja duhet të fiket dhe të pushohet për më shumë se 5 minuta. Përndryshe, mund të aktivizoni funksionin "Hot water" për të ftohur pajisjen. Pompa e ujit do të ndalojë pompimin e ujit automatikisht, sapo temperatura të bëhet normale. Nëse pajisja përdoret për përgatitjen e kafesë menjëherë, ende pa u ftohur, kafeja do të digjet dhe do të ketë derdhje nga hinka.

Funksioni i fikjes automatike të energjisë

Nëse nuk kryhet veprim brenda 25 minutave, njësia do të fiket automatikisht.

RIVENDOSJA NË CILËSIMET E FABRIKËS

Kur nxehja paraprake të përfundojë, shtypni dhe mbani njëkohësisht shtypur çelësin e energjisë, çelësin e kafesë dhe çelësin e avullit për 3 sekonda. Treguesit e tyre përkatës do të vezullojnë 3 herë dhe rivendosja e cilësimeve të fabrikës ka përfunduar.

Mirëmbajtja dhe pastrimi:

1. Para pastrimit, hiqeni pajisjen nga priza dhe lëreni të ftohet plotësisht.
2. Pastroni shpesh kutinë e aparatit të kafesë me një sfungjer të papërshkueshëm nga lagështia.
Pastroni rregullisht rezervuarin e ujit, tabakanë e kullimit dhe raftin e heqshëm. Pas pastrimit, thajini ato.
Vini re: mos e pastroni me alkool apo ndonjë tretës. Pajisja nuk duhet të zhytet asnjëherë në ujë.
3. Shkëputni hinkën metalike duke e rrotulluar në drejtim të akrepave të orës dhe hidhni mbetjen e kafesë brenda. Pastaj mund ta pastroni me një detergjent, por sigurohuni që ta shpëlani plotësisht me ujë të pastër.
4. Pastroni të gjitha bashkëngjijtjet në ujë dhe thajini tërësisht.

Pastrimi i depozitave minerale

1. Një kërkesë për shkurëzim do të ndodhë automatikisht pas punës prej gjithsej 500 cikleve. Në atë kohë, të gjithë treguesit do të vezullojnë shpejt 5 herë në të njëjtën kohë, pasi të ketë përfunduar nxehja paraprake. Pasi të jetë shkurëzuar, pajisja do të funksionojë përsëri normalisht.
2. Mbushni rezervuarin me ujë dhe agjent shkurëzimi (shkurëzues) në nivelin MAX. Raporti i ujit me shkurëzuesin është 4:1. Për hollësi, referojuni udhëzimeve të dhëna me shkurëzuesin. Përdorni "shkurëzues shtëpiak". Në vend të shkurëzuesit, mund të përdorni edhe acid citrik (mund të merret nga një kimist ose barnatore), duke e përzier me ujë në raport prej njëqind pjesë ujë me tre pjesë acid citrik.

3. Instaloni hinkën metalike (pa pluhur kafeje në të), vendosni një ibrik në tabaka dhe zieni ujin siç përshkruhet në seksionin "NXEHJA PARAPRAKE".
4. Shtypni çelësin e energjisë një herë. Llamba e saj e kuqe do të ndriçohet. Shtypni çelësin e kontrollit të pompës, duke u siguruar që përzgjedhësi i kafesë/avullit të jetë në pozicionin e duhur. Kur uji të fillojë të rrjedhë jashtë pajisjes, mbyllni pompën dhe prisni pak. Aparati i kafesë fillon të nxehet.
5. Kur llamba në çelësin e kontrollit të pompës të ndriçohet, kjo tregon se procesi i nxehtësies ka përfunduar. Shtypni çelësin e kontrollit të pompës dhe bëni dy filxhanë kafe (rreth 60 ml). Pastaj mbyllni pompën dhe prisni 5 sekonda.
6. Shtypni përzgjedhësin e kafesë/avullit. Treguesi në çelësin e kontrollit të pompës do të fiket. Prisni derisa treguesi në përzgjedhësin e çelësit të avullit të ndriçohet. Bëni avull për 2 minuta duke rrotulluar çelësin e kontrollit të avullit. Pastaj rrotulloni çelësin e kontrollit të avullit në "0" për të ndaluar bërjen e avullit. Shtypni çelësin e energjisë për të ndaluar menjëherë njësinë. Sigurohuni që shgurëzuesi të qëndrojë në njësi për të paktën 15 minuta.
7. Rinisni njësinë dhe përsëritni hapat 4 deri në 6 të paktën 3 herë.
8. Pastaj shtypni përzgjedhësin e kafesë/avullit. Llamba në çelësin e kontrollit të pompës do të ndriçohet. Pastaj shtypni çelësin e kontrollit të pompës për ta zier derisa të mos mbetet më shgurëzues në pajisje.
9. Pastaj shtoni ujë rubineti në nivelin MAX dhe zieni kafe (pa pluhur kafeje). Përsëritni 3 herë hapat 4-6 (këtë herë, nuk është e nevojshme të prisni 15 minuta në hapin 6). Pastaj ziejeni derisa të mos mbetet më ujë në rezervuar.
10. Përsëriteni hapin 9 të paktën 3 herë për t'u siguruar që tubacionet janë të pastra.
11. Për të anuluar paralajmërimin e shgurëzimit pas procesit të shgurëzimit, veproni si në vijim. Ndërsa pajisja është në modalitetin e gatishmërisë, shtypni dhe mbani njëkohësisht shtypur çelësin e kafesë dhe çelësin e avullit për 3 sekonda. Pastaj treguesit e tyre do të vezullojnë shpejt 3 herë, që do të thotë se paralajmërimi i shgurëzimit është anuluar dhe njehsori i ciklit të punës është rivendosur.

Zgjidhja e problemeve

Simptoma	Shkaku	Korrigjimet
Ka ndryshk në pjesët metalike të rezervuarit.	Ju nuk po përdorni llojin e rekomanduar të shgurëzuesit. Shgurëzuesit e papërshtatshëm mund të gërryjnë pjesët metalike në rezervuar.	Përdorni një shgurëzues të rekomanduar nga prodhuesi.
Rrjedh ujë nga fundi i aparatit të kafesë.	Ka shumë ujë në tabakanë e kullimit.	Pastroni tabakanë e kullimit.
	Aparati i kafesë nuk funksionon mirë.	Kontakti me shërbimin e autorizuar të shërbimit për riparim.
Rrjedh ujë nga ana e jashtme e filtrit.	Ka pak pluhur kafeje në skaj të filtrit.	Hiqeni kafenë nga skaji i filtrit.
Ekspresit ka shije acide (uthulle).	Pajisja nuk është shpëlarë siç duhet pas procesit të shgurëzimit (pas pastrimit të depozitave minerale).	Pastroni disa herë aparatit e kafesë, siç përshkruhet në seksionin "Para përdorimit të parë".
	Pluhuri i kafesë është ruajtur në një vend të nxehtë dhe të lagësht për një kohë të gjatë. Pluhuri i kafesë është prishur.	Përdorni pluhur të freskët kafeje ose ruani pluhurin e papërdorur të kafesë në një vend të freskët dhe të thatë. Pasi të keni hapur një qese të re me kafe të bluar, mbylleni sërish fort dhe vendoseni në frigorifer për të ruajtur freskinë e saj.

Aparati i kafesë nuk punon.	Pajisja nuk është futur siç duhet në prizën elektrike.	Futni siç duhet kabllon e rrymës në një prizë muri. Nëse pajisja vazhdon të mos funksionojë, kontaktoni me një qendër të autorizuar shërbimi për riparim.
Qumështi nuk shkumëzohet.	Treguesi i avullit të gatshëm nuk ndriçohet.	Avulli mund të përdoret për shkumëzim vetëm kur treguesi i avullit të gatshëm të ndriçohet.
	Ena është shumë e madhe ose forma nuk është e përshtatshme.	Përdorni një enë/ibrik të gjatë dhe të ngushtë.
	Përdorni qumësht të skremuar	Përdorni qumësht të plotë ose qumësht gjysmë të skremuar

Nëse nuk mund ta gjeni shkakuin e një problemi, mos e çmontoni pajisjen vetë. Kontaktoni me një qendër të certifikuar shërbimi.

Kjo pajisje është etiketuar në përputhje me Direktivën Evropiane 2012/19/EC për mbetjet e pajisjeve elektrike dhe elektronike - WEEE. Direktiva specifikon kërkesat e zbatueshme për mbledhjen dhe administrimin e mbetjeve të pajisjeve elektrike dhe elektronike në të gjithë Bashkimin Evropian.

MJEDISI

Në fund të jetëgjatësisë së dobishme të pajisjes, mos e hidhni me mbeturinat e zakonshme shtëpiake. Çojeni në një qendër të autorizuar riciklimi. Kjo do të ndihmojë në ruajtjen e mjedisit.

GARANCI DHE RIPARIM

Nëse keni nevojë për informacione ose nëse keni ndonjë problem, ju lutemi kontaktoni Qendrën e Kujdesit për Klientin Gorenje në vendin tuaj (numri i telefonit është në fletushkën e garancisë që jepet kudo në botë). Nëse nuk ka asnjë Qendër të Kujdesit për Klientin në vendin tuaj, shkoni te shitësi juaj lokal i Gorenje-s ose kontaktoni departamentin e Shërbimit të pajisjeve shtëpiake të Gorenje-s.

Vetëm për përdorim personal!

GORENJE

JU URON SHUMË KËNAQËSI NË PËRDORIMIN E PAJISJES SUAJ!

Ovaj dokument je originalno proizveden i objavljen od strane proizvođača, brenda Gorenje, i preuzet je sa njihove zvanične stranice. S obzirom na ovu činjenicu, Tehnoteka ističe da ne preuzima odgovornost za tačnost, celovitost ili pouzdanost informacija, podataka, mišljenja, saveta ili izjava sadržanih u ovom dokumentu.

Napominjemo da Tehnoteka nema ovlašćenje da izvrši bilo kakve izmene ili dopune na ovom dokumentu, stoga nismo odgovorni za eventualne greške, propuste ili netačnosti koje se mogu naći unutar njega. Tehnoteka ne odgovara za štetu nanесenu korisnicima pri upotrebi netačnih podataka. Ukoliko imate dodatna pitanja o proizvodu, ljubazno vas molimo da kontaktirate direktno proizvođača kako biste dobili sve detaljne informacije.

Za najnovije informacije o ceni, dostupnim akcijama i tehničkim karakteristikama proizvoda koji se pominje u ovom dokumentu, molimo posetite našu stranicu klikom na sledeći link:

<https://tehnoteka.rs/p/gorenje-aparat-za-kafu-escm12mbk-akcija-cena/>