

## Uputstvo za upotrebu (EN)

TARGUS postolje za hlađenje Chill Mat AWE81EU

**Targus**<sup>®</sup>



Tehnoteka je online destinacija za upoređivanje cena i karakteristika bele tehnike, potrošačke elektronike i IT uređaja kod trgovinskih lanaca i internet prodavnica u Srbiji. Naša stranica vam omogućava da istražite najnovije informacije, detaljne karakteristike i konkurentne cene proizvoda.

Posetite nas i uživajte u ekskluzivnom iskustvu pametne kupovine klikom na link:

<https://tehnoteka.rs/p/targus-postolje-za-hladjenje-chill-mat-awe81eu-akcija-cena/>

## CHILL MAT PLUS With 4-Port USB 2.0 Hub

### Introduction

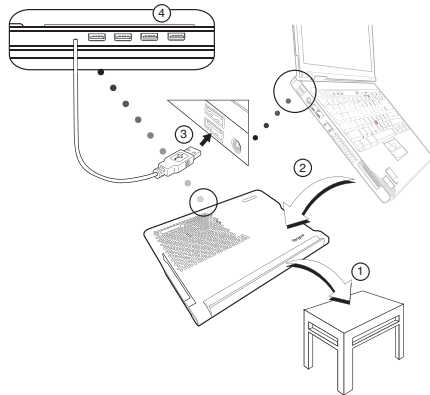
The Targus Chill Mat Plus keeps your laptop cool and provides USB ports to connect your peripherals to your computer. Use it flat with just your laptop or use it at the highest setting with an external keyboard.

### System Requirements

- USB 1.1 / 2.0 compliant port

### How to use

1. Place your Chill Mat on a flat surface
2. Position your laptop onto of the Chill Mat
3. Connect the other end of the USB cable into an available USB port on your laptop computer
4. Connect peripherals, such as a keyboard or mouse, in the USB ports on the back of the Chill Mat



**NOTE:** Some high powered peripherals, like an external drive, may not get enough power from the Chill Mat port. In that instance, the peripheral should be plugged directly into the laptop.

## CHILL MAT PLUS Mit 4-Port USB 2.0 Hub

### Einleitung

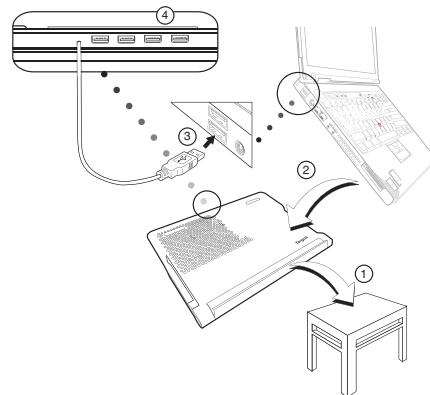
Die Targus Chill Mat Plus hält Ihren Laptop kühl und bietet USB-Schnittstellen, um Ihre Peripheriegeräte mit dem Rechner zu verbinden. Verwenden Sie sie in der flachsten Einstellung nur für einen Laptop oder in der höchsten Einstellung mit einer externen Tastatur.

### Systemanforderungen

- USB 1.1/2.0 kompatible Schnittstelle

### Verwendung

1. Legen Sie Ihre Chill Mat auf eine ebene Fläche
2. Platzieren Sie Ihren Laptop auf der Chill Mat
3. Stecken Sie das andere Ende des USB-Kabels in einen freien USB-Anschluss Ihres Laptop-Computers
4. Schließen Sie Peripheriegeräte, wie Keyboard oder Maus, an den USB-Anschlüssen an der Rückseite der Chill Mat an



**HINWEIS:** Einige Peripheriegeräte, wie externe Festplatten, benötigen viel Strom, möglicherweise mehr, als die Chill Mat zur Verfügung stellen kann. In diesem Fall sollten die Peripheriegeräte direkt an den Laptop angeschlossen werden.

## CHILL MAT PLUS Con hub USB 2.0 de 4 puertos

### Introducción

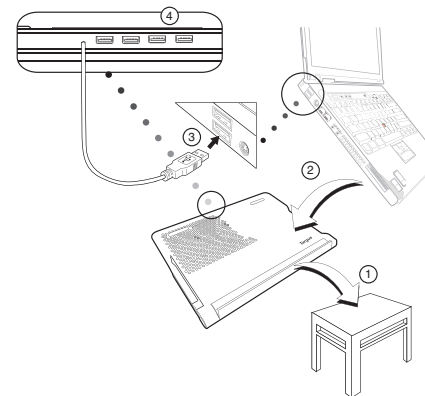
Targus Chill Mat Plus mantiene su portátil refrigerado y proporciona puertos USB para conectar periféricos a su ordenador. Úselo en posición horizontal con tan solo su portátil o en la posición más alta con un teclado externo.

### Requisitos del sistema

- Puerto compatible con USB 1.1/2.0

### Kasutusjuhised

1. Paigutage Chill Mat tasasele pinnale.
2. Seadke sülearvuti Chill Matile.
3. Ühendage USB-kaabli teine ots sülearvuti USB-porti.
4. Ühendage Chill Mati tagaosas olevatesse USB-portidesse lisaseadmed (nt klaviatuur või hiir).



**MÄRKUS:** Mõni võimas lisaseade (nt väline kõvaketas) ei pruugi saada Chill Mati pordist piisavalt toidet. Sellisel juhul ühendage seade otse sülearvutiga.

## TAPIS REFROIDISSANT "CHILL MAT PLUS" Avec un Hub 4 ports USB 2.0

### Introduction

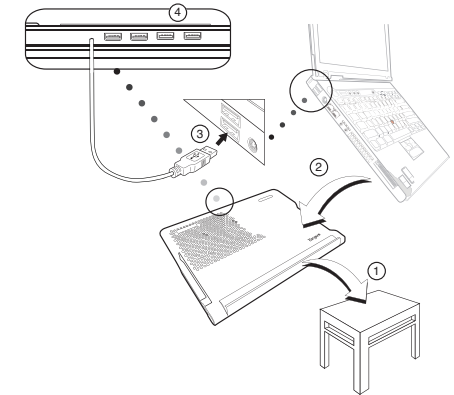
Le support ventilé AWE81EU garde votre ordinateur portable au frais et vous offre des ports USB supplémentaires afin de connecter encore plus de périphériques à votre ordinateur. Utilisez-le simplement à plat ou dans sa position la plus élevée avec un clavier externe.

### Configuration minimale requise

- Port compatible USB 1.1 / 2.0

### Utilisation

1. Poser le support ventilé sur une surface plane
2. Placer l'ordinateur portable sur le support ventilé
3. Brancher l'autre extrémité du câble USB dans un port USB disponible sur l'ordinateur portable
4. Brancher des périphériques, tels qu'un clavier ou une souris, dans les ports USB situés sur le hub 4 ports à l'arrière du support ventilé



**REMARQUE :** Certains périphériques puissants, tels qu'un lecteur externe, peuvent ne pas tirer suffisamment de puissance du Hub 4 ports du support ventilé. Dans ce cas, le périphérique doit être branché directement sur l'ordinateur portable.

## CHILL MAT (BASE DI RAFFREDDAMENTO) PLUS Con un Hub USB 2.0 a 4 porte

### Introduzione

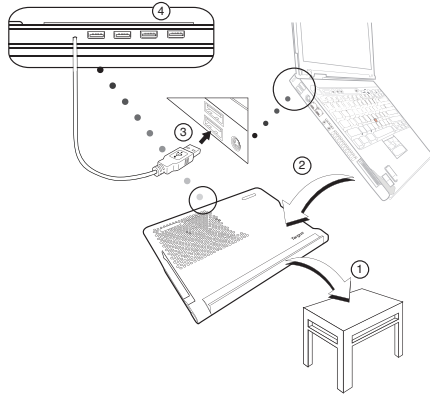
Il Targus Chill Mat Plus tiene il tuo portatile al fresco e ti offre le porte USB per connettere delle periferiche al tuo computer. Usalo semplicemente con il tuo portatile oppure con i settaggi completi con una tastiera esterna.

### Requisiti di Sistema

- Porta compatibile USB 1.1/2.0

### Come usarlo

1. Metti il tuo Chill Mat su una superficie piana
2. Metti il tuo portatile sul Chill Mat
3. Connetti l'altro capo del cavetto USB in una porta disponibile nel tuo portatile
4. Connetti le periferiche, ad esempio tastiera o mouse, nelle porte USB nel retro del Chill Mat



**NOTA:** Alcune periferiche ad alto consumo, come un drive esterno, potrebbero non avere sufficiente potenza dalle porte del Chill Mat. In quel caso la periferica deve essere inserita direttamente nel portatile.

## CHILL MAT PLUS Met 4-poorts USB 2.0 Hub

### Introductie

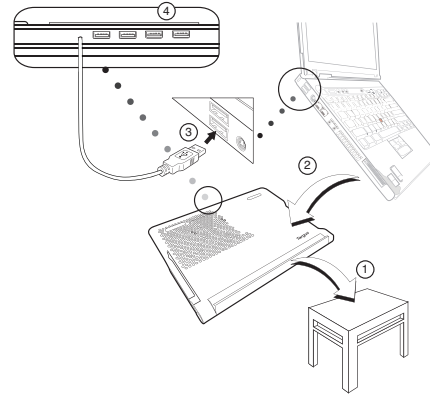
De Targus Chill Mat Plus houdt uw laptop koel en biedt USB-poorten om uw randapparatuur op uw computer aan te sluiten. Gebruik het alleen met uw laptop of gebruik het in de hoogste stand met een extern toetsenbord.

### Systeemvereisten

- USB 1.1 / 2.0-compatibele poort

### Zo gebruikt u het

1. Plaats uw Chill Mat op een vlakke ondergrond
2. Plaats uw laptop op de Chill Mat
3. Sluit het andere uiteinde van de USB-kabel aan op een beschikbare USB-poort op uw laptop
4. Sluit randapparatuur, zoals een toetsenbord of muis, aan op de USB-poorten aan de achterzijde van de Chill Mat



**LET OP:** sommige krachtige randapparatuur, zoals een externe harde schijf, kunnen onvoldoende kracht krijgen van de poort van de Chill Mat. In dat geval moet het apparaat direct op de laptop worden aangesloten.

## BASE REFRIGERADORA PLUS Com Hub 2.0 USB de 4 Portas

### Introdução

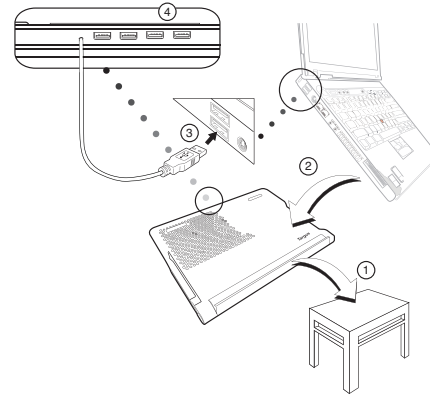
O Chill Mat Plus da Targus faz com que o seu laptop se mantenha arrefecido e oferece portas USB para ligar os seus periféricos ao seu computador. Utilize-o plano, apenas com o seu laptop, ou então utilize-o na definição mais avançada, com um teclado externo.

### Requerimentos do Sistema

- Porta compatível com USB 1.1 / 2.0

### Como utilizar

1. Coloque o seu Chill Mat numa superfície lisa
2. Coloque o seu laptop no Chill Mat
3. Ligue a outra extremidade do cabo USB numa porta USB que esteja disponível no seu laptop
4. Ligue periféricos, tais como um teclado ou um rato, às portas USB localizadas na parte de trás do Chill Mat



**NOTA:** Alguns periféricos que precisam de muita energia, tais como um disco externo, podem não conseguir obter energia suficiente da porta do Chill Mat. Nesse caso, o periférico deverá ser ligado diretamente ao laptop.

## PLUS SOĞUTMA MATI 4-portlu USB 2.0 ile beraber

### Tanıtm

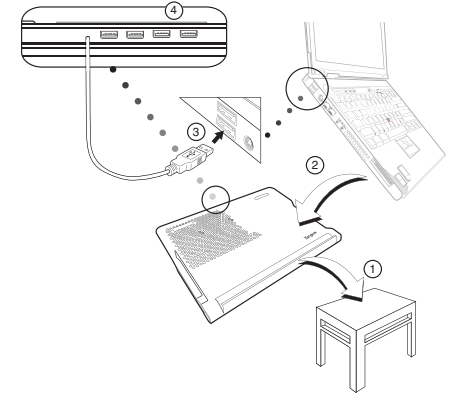
Targus Soğutucu diz üstü bilgisayarınızı serin tutar ve bilgisayarınıza bağlayabilmemiz için ekstrasdan USB portu sunar. Diz üstü bilgisayarınızla ister düz bir şekilde, ister harici bir klavye ile en yüksek ayarda kullanın.

### Sistem Gereksinimleri

- USB 1.1 / 2.0 uyumlu port

### Nasıl kullanılır

1. Soğutucunuzu düz bir yüzeye koyun
2. Diz üstü bilgisayarınızı soğutucunun üstüne yerleştirin.
3. USB kablusunun diğer ucunu ise diz üstü bilgisayarınızdaki USB portuna takın.
4. Klavye ya da fare gibi birimleri soğutucunun arka kısmında USB portlarına takın.



**NOT:** Harici sürücü gibi bazı yüksek elektrik gücü ile çalışan birimler soğutucudan yeterli güç tedarik edemeyebilir. Böyle bir durumda, bu birimin doğrudan diz üstü bilgisayarınıza takılması gerekir.

## CHILL MAT PLUS

C 4-портов USB 2.0 концентратор

### Въведение

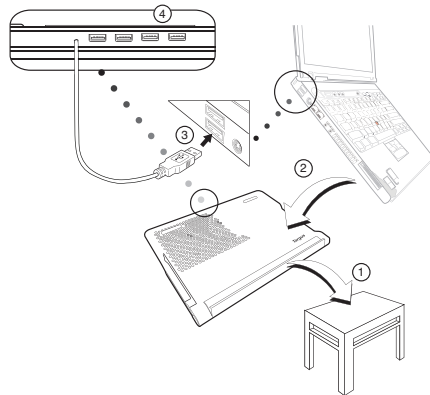
Targus Chill Mat Plus поддържа лаптопа Ви студен и осигурява USB портове за свързване на Вашите периферни устройства към Вашия компютър. Използвайте го в сгънато състояние само с лаптопа, или в максимално повдигнато състояние с външна клавиатура.

### Системни изисквания

- USB 1.1 / 2.0 съвместим порт

### Как се използва

1. Поставете Вашия Chill Mat на равна повърхност
2. Поставете Вашия лаптоп върху Chill Mat
3. Свържете другия край на USB кабела със свободен USB порт на Вашия лаптоп.
4. Свържете периферните устройства, като например клавиатура или мишка, към USB портове в задната част на Chill Mat



**ЗАБЕЛЕЖКА:** Някои мощни периферни устройства, като например външен диск, може да не получават достатъчно мощност от порта на Chill Mat. В такъв случай, периферното устройство трябва да се включи директно към лаптопа.

## CHLADÍČÍ PODLOŽKA PLUS

S USB 2.0 rozbočovačem se 4 porty

### Úvod

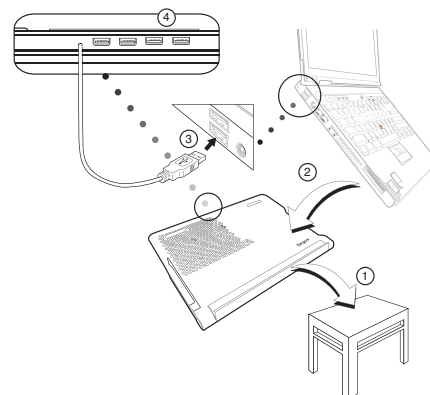
Targus Chill Mat Plus udržuje Váš notebook chladný a pro připojení Vašich periferních zařízení je vybaven USB porty. Používejte ho ve vodorovné poloze pouze se svým notebookem nebo v poloze nejvyššího nadzvednutí s externí klávesnicí.

### Systémové požadavky

- port USB 1.1/2.0

### Jak se používá?

1. Umístěte Váš Chill Mat na rovný povrch
2. Umístěte svůj notebook na Chill Mat
3. Zapojte druhý konec kabelu USB do USB portu na Vašem notebooku
4. Připojte periferní zařízení - např. klávesnici nebo myš, do USB portů na zadní straně Chill Matu



**POZNÁMKA:** Některá vysokonapěťová periferní zařízení, např. externí drive, nemusí získat dostatek energie z portu Chill Matu. V takovém případě by periferní zařízení mělo být připojeno přímo k notebooku.

## CHILL MAT PLUS

Med fire 2.0 USB-indgange i hub

### Introduktion

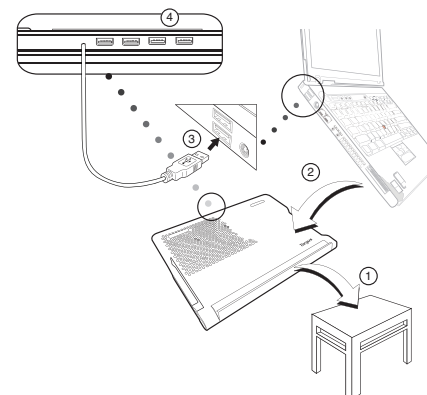
Chili Mat Plus fra Targus holder din bærbare nedkølet og har USB-indgange, så du kan tilslutte eksterne enheder til din computer. Brug den flad sammen med din bærbare, eller brug den på den højeste indstilling med et eksternt keyboard.

### Systemkrav

- USB 1.1 / 2.0 kompatibel indgang

### Sådan bruges den

1. Læg din Chili Mat på en plan overflade
2. Placér din bærbare oven på din Chili Mat
3. Tilslut den anden ende af USB-kablet til en hvilken som helst USB-indgang på din bærbare computer
4. Tilslut eksterne enheder, som f.eks. et keyboard eller mus, til USB-indgangene på bagsiden af din Chili Mat



**BEMÆRK:** Nogle eksterne enheder, som f.eks. en ekstern harddisk, kan kræve mere strøm, end USB-indgangene fra Chili Mat kan levere. Hvis det er tilfældet, bør den eksterne enhed sluttes direkte til den bærbare.

## JAHUTUSALUS CHILL MAT PLUS

4 pordiga USB 2.0 jaotur

### Sissejuhatus

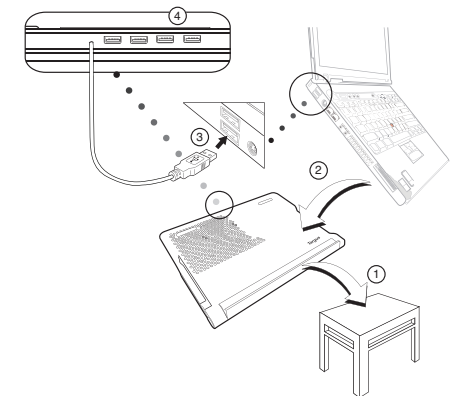
Targus Chill Mat Plus hoiab teie sülearvuti jahedana ja pakub USB-porte lisaseadmete arvutiga ühendamiseks. Vaid sülearvutit kasutades võite seada selle tasapinnaliseks, välise klaviatuuriga kasutades võite seada selle kõrgeimasse asendisse.

### Nõuded süsteemile

- USB 1.1 / 2.0 port

### Kasutusjuhised

1. Paigutage Chill Mat tasasele pinnale.
2. Seadke sülearvuti Chill Matile.
3. Ühendage USB-kaabli teine ots sülearvuti USB-porti.
4. Ühendage Chill Mati tagaosas olevatesse USB-portidesse lisaseadmed (nt klaviatuur või hiir).



**BEMÆRK:** Nogle eksterne enheder, som f.eks. en ekstern harddisk, kan kræve mere strøm, end USB-indgangene fra Chili Mat kan levere. Hvis det er tilfældet, bør den eksterne enhed sluttes direkte til den bærbare.

## CHILL MAT PLUS 4-Porttisella USB 2.0 Hub:lla

### Esittely

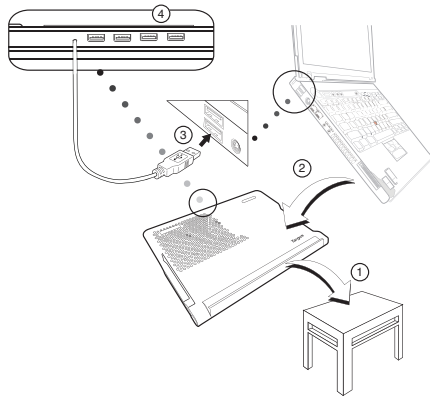
Targus Chill Mat Plus pitää kannettavasi viileänä ja siinä on USB-portit yhdistämään oheislaitteet tietokoneeseesi. Käytä litteänä kannettavan kanssa tai korkeimmassa asennossa ulkoisen näppäimistön kanssa.

### Laitteistovaatimukset

- USB 1.1 / 2.0 yhteensopiva portti

### Käyttö

1. Aseta viilennysalusta tasaiselle pinnalle
2. Aseta kannettavasi alustalle
3. Yhdistä USB-kaapelin toinen pää sopivaan USB-porttiin kannettavassasi
4. Yhdistä lisälaitteet, kuten näppäimistö tai hiiri, alustan takaosan USB-porttiin



**HUOM:** Jotkin virtaa paljon kuluttavat lisälaitteet, kuten ulkoinen levy, eivät saa välttämättä tarpeeksi virtaa alustan portista. Tällaisessa tapauksessa lisälaitte tulisi liittää suoraan kannettavaan.

## ΒΑΣΗ ΨΥΞΗΣ PLUS ΓΙΑ ΦΟΡΗΤΟ ΥΠΟΛΟΓΙΣΤΗ Με διανομέα 4 θυρών USB 2.0

### Εισαγωγή

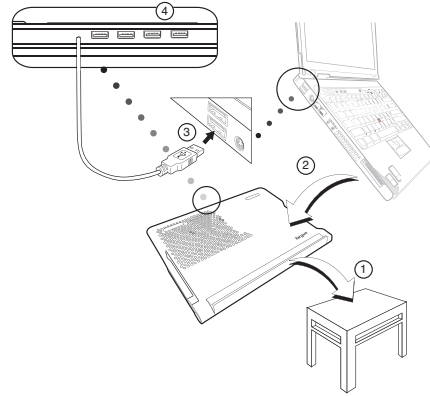
Η βάση ψύξης Targus Chill Mat Plus διατηρεί τον φορητό υπολογιστή σας δροσερό και παρέχει θύρες USB για να συνδέσετε τις περιφερειακές μονάδες με τον υπολογιστή σας. Χρησιμοποιήστε τη στην οριζόντια θέση της μόνο με τον φορητό υπολογιστή σας ή στην υπερυψωμένη θέση της μαζί με εξωτερικό πληκτρολόγιο.

### Απαιτήσεις συστήματος

- Συμβατή θύρα USB 1.1/2.0

### Οδηγίες χρήσης

1. Τοποθετήστε την βάση Chill Mat σε μία επίπεδη επιφάνεια
2. Τοποθετήστε τον φορητό υπολογιστή σας πάνω στην βάση Chill Mat στην καθορισμένη θέση.
3. Συνδέστε το άλλο άκρο του καλωδίου USB σε μία διαθέσιμη θύρα USB στον φορητό σας υπολογιστή.
4. Συνδέστε τις περιφερειακές μονάδες, όπως ένα πληκτρολόγιο ή ποντίκι, στις θύρες USB στο πίσω μέρος της βάσης Chill Mat.



**ΣΗΜΕΙΩΣΗ:** Μερικές περιφερειακές μονάδες υψηλής τάσης, όπως μία εξωτερική μονάδα δίσκου, μπορεί να μην αντλούν αρκετό ρεύμα από την θύρα της βάσης Chill Mat. Σε αυτή την περίπτωση, η περιφερειακή μονάδα θα πρέπει να συνδεθεί κατευθείαν με τον φορητό υπολογιστή.

## PODLOŽAK ZA HLADENJE CHILL MAT PLUS Sa USB sa 4 porta i 2.0 Hub

### Uvod

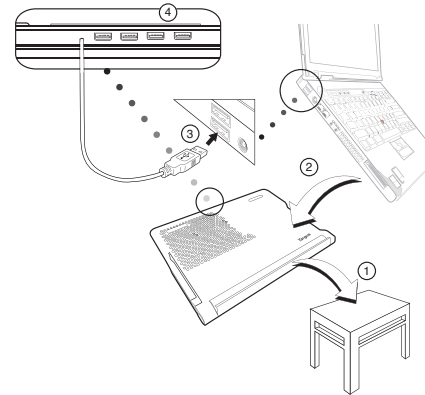
Targus Chill Mat Plus hladi Vaše prijenosno računalo i omogućava Vam spajanje perifernih uređaja na računalo pomoću USB portova. Koristite ga na ravnoj površini samo sa svojim računalom ili ga koristite na najvišoj razini postavki sa eksternom tipkovnicom.

### Zahtjevi sustava

- USB 1.1 / 2.0 compliant port

### Korištenje

1. Stavite Chill Mat na ravnu površinu
2. Postavite svoje prijenosno računalo na Chill Mat
3. Povežite drugi kraj USB kabela na slobodan USB priključak na računalo.
4. Spojite periferne uređaje, poput tipkovnice ili miša na USB portove na stražnjoj strani Chilli Mata.



**NAPOMENA:** Neki periferni uređaji koji zahtjevaju više snage za pogon, poput vanjskog pogonskog diska, možda neće moći dobiti dovoljno snage sa Chill Mat porta. U tom slučaju, periferni uređaji moraju se uključiti direktno u prijenosno računalo.

## CHILL MAT PLUS 4-portos USB 2.0 Hub (elosztó)

### Bevezető

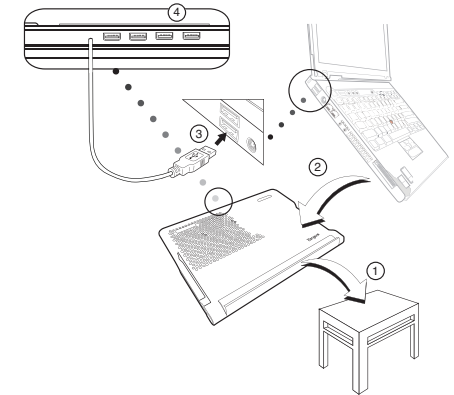
A Targus Chill Mat Plus hűvösen tartja az ön laptopját és USB porttal rendelkezik, amellyel a perifériákat a számítógéphez csatlakoztatja. Használja simán csak a laptopjához, vagy használja a legmagasabb beállításon egy külső billentyűzet segítségével.

### Rendszerkövetelmények

- USB 1.1 / 2.0 kompatibilis port

### Hogyan használja

1. Helyezze a Chill Mat-ot egy sík felületre
2. Helyezze a laptopját a Chill Mat-ra
3. Csatlakoztassa az USB kábel másik végét a laptop számítógép egyik szabad USB-portjához
4. Csatlakoztassa a perifériákat, mint például a billentyűzet vagy az egér, a Chill Mat hátoldalán levő USB portokhoz.



**Megjegyzés:** Egyes nagy teljesítményű perifériák, mint a külső meghajtó, lehet, hogy nem kapnak elég áramot a Chill Mat porttól. Ebben az esetben a perifériát közvetlenül a laptophoz kell csatlakoztatni.

## AUŠINIMO PADAS CHILL MAT PLUS su 4 lizdų USB 2.0 šakotuvu

### Įvadas

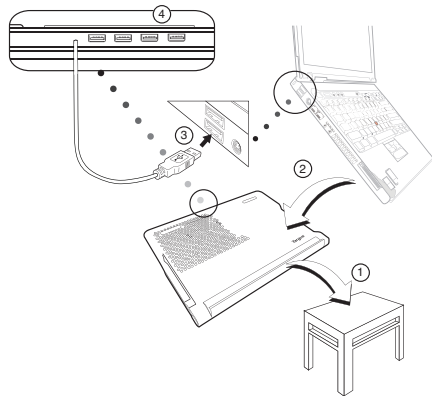
Aušinimo padas Targus Chill Mat Plus aušina jūsų nešiojamąjį kompiuterį ir USB lizdai leidžia prisijungti prie periferinių kompiuterio įrenginių. Naudokite tik lygios formos ir tik savo kompiuteriui arba stipriausia išraiška su išorine klaviatūra.

### Sistemos reikalavimai

- suderinamas su USB 1.1 ir 2.0 standartais

### Naudojimosi instrukcija

1. Laikykite aušinimo padą Chill Mat ant lygaus paviršiaus.
2. Kompiuterį padėkite ant aušinimo pado Chill Mat
3. Prijunkite kitą USB jungties galą į turimą USB lizdą nešiojamajame kompiuteryje.
4. Prijunkite periferinius įrenginius, pavyzdžiui, klaviatūrą ar pelę, USB lizduose, esančiuose Chill Mat aušinimo pado užpakalinėje pusėje.



**PASTABA.** Kai kurie didelio galingumo periferiniai įrenginiai, toks kaip išorinis diskas, negali gauti pakankamai el.energijos iš Chill Mat šakotuvo. Šiuo atveju periferinis įrenginys turi būti įjungtas tiesiai į nešiojamąjį kompiuterį.

## DZESĖŠANAS PALIKTNIS PLUS Ar 4 portu USB 2.0 centrmegzlu

### Įvadas

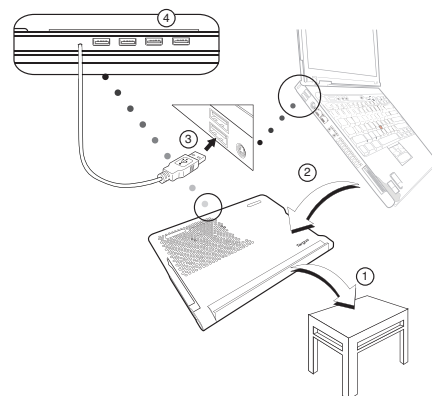
Dzesėšanas paliktinis "Targus Chill Mat Plus" novėrš klėpjdatora sakaršanu un ļauj ērti pievienot datoram perifērijas ierīces, izmantojot paliktņi iebūvētos USB portus. Paliktņi varat lietot gan horizontālā stāvoklī (tikai ar klēpjdatoru), gan paceltā pozīcijā (ja izmantojat ārējo klaviatūru).

### Sistēmas prasības

- ar USB 1.1 / 2.0 saderīgs ports

### Lietošanas pamācība

1. Novietojiet "Chill Mat" paliktņi uz līdzenas virsmas.
2. Novietojiet klēpjdatoru uz "Chill Mat" paliktņa.
3. Otru USB kabeļa galu pievienojiet brīvam klēpjdatora USB portam.
4. Klaviatūru, peli un citas perifērijas ierīces pievienojiet USB portiem, kas atrodas "Chill Mat" paliktņa aizmugurē.



**PIEZĪME:** Jaudīgākām perifērijas ierīcēm (piem., ārējiem diskietiem) barošana no "Chill Mat" paliktņa porta var nebūt pietiekama. Šādā gadījumā perifērijas ierīce jāpieslēdz tieši klēpjdatoram.

## CHILL MAT PLUS Med 4-Ports USB 2.0 Hub

### Introduksjon

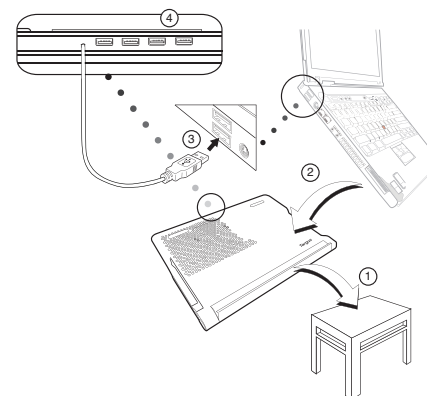
Targus Chill Mat Plus holder din bærbare datamaskin kjølig, og den har USB-porter som kan brukes til å koble dine eksterne enheter til datamaskinen. Bruk den flat med en bærbare datamaskin eller bruk den med den høyeste innstillingen med et eksternt tastatur.

### Systemkrav

- USB 1.1 / 2.0 kompatibel port

### Hvordan bruke den

1. Plasser Chill Mat på et flatt underlag
2. Plasser den bærbare datamaskinen på Chill Mat
3. Koble den andre enden av USB-kabelen inn i en ledig USB-port den bærbare datamaskinen
4. Koble til eksterne enheter, for eksempel et tastatur eller en mus, i USB-portene på baksiden av Chill Mat



**MERK:** Noen strømkrevende eksterne enheter som f.eks. en ekstern harddisk, får ikke tilstrekkelig med strøm fra Chill Mat port. I et slikt tilfelle bør den eksterne enheten kobles direkte til den bærbare datamaskinen.

## PODSTAWKA CHŁODZĄCA CHILL MAT PLUS Z 4-portowym hubem USB 2.0

### Wstęp

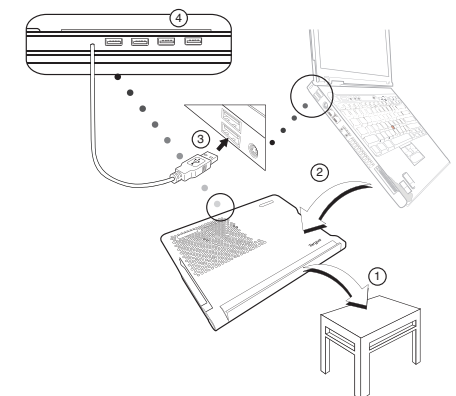
Mata chłodząca Targus Chill Mat Plus utrzymuje odpowiednią temperaturę laptopa i zawiera porty USB pozwalające na podłączenie urządzeń peryferyjnych do komputera. Możesz z niej korzystać jedynie w połączeniu z laptopem lub wykorzystać wszystkie jej możliwości z zewnętrzną klawiaturą.

### Wymagania systemowe

- Port zgodny z USB 1.1 / 2.0

### Sposób użycia

1. Połóż matę chłodzącą na płaskiej powierzchni.
2. Połóż na macie laptopa.
3. Podłącz drugi koniec kabla USB do wolnego portu USB w laptopie.
4. Podłącz urządzenia peryferyjne, takie jak klawiatura lub mysz, do portów USB z tyłu maty chłodzącej.



**UWAGA:** Zasilanie z maty chłodzącej może być niewystarczające dla niektórych urządzeń peryferyjnych o wysokiej mocy, takich jak dysk zewnętrzny. W tym przypadku podłącz urządzenie peryferyjne bezpośrednio do laptopa.

## STATIV DE RĂCIRE PLUS

Cu 4-porturi USB 2.0 Hub

### INTRODUCERE

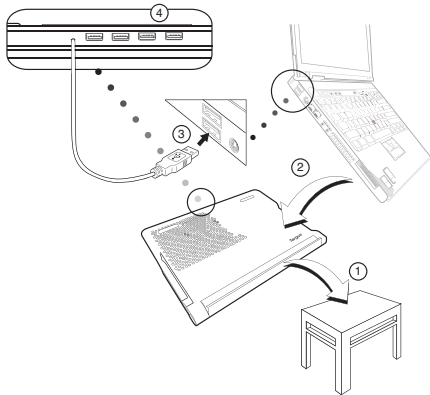
Targus Chill Mat Plus îți menține laptopul rece și îți oferă porturi USB pentru a-ți conecta perifericele la computer. Utilizează-l plat sub laptop sau folosește-l la o setare mai înaltă cu o tastatură externă.

### Cerințe de Sistem

- Port compatibil USB 1.1/2.0

### Mod de utilizare

1. Puneți Chill Mat pe o suprafață plată.
2. Puneți laptopul pe Chill Mat.
3. Conectați celălalt capăt al cablului USB la un port USB liber al laptopului.
4. Conectați perifericele, precum tastatura sau mouseul la porturile situate în spatele la Chill Mat.



**ATENȚIE:** Unele periferice de putere mare, precum un hard drive extern s-ar putea să nu primească destulă putere din portul Chill Mat. În această situație, unitatea periferică ar trebui conectată direct la laptop.

## ПОДСТАВКА CHILL MAT PLUS

С хабом на 4 порта USB 2.0

### Введение

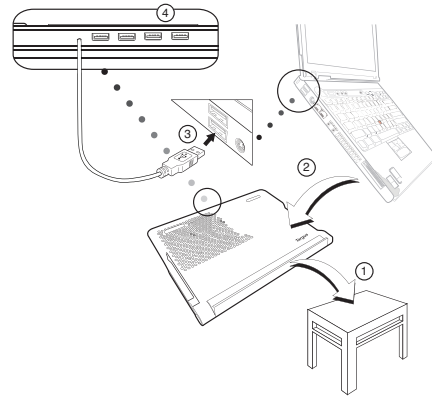
Охлаждающая подставка Targus Chill Mat Plus постоянно охлаждает ваш ноутбук и располагает USB-портами для подключения периферийных устройств к вашему компьютеру. Используйте ее только с вашим ноутбуком в горизонтальном положении или с внешней клавиатурой в самом высоком положении.

### Системные требования

- совместимый порт USB 1.1/2.0

### Как использовать

1. Поместите свою подставку Chill Mat на ровную поверхность
2. Поместите ваш ноутбук на подставку Chill Mat
3. Подключите другой конец USB-кабеля к свободному USB-порту на вашем ноутбуке
4. Подключите периферийные устройства, такие как клавиатура или мышь, к USB-портам на задней панели подставки Chill Mat



**ПРИМЕЧАНИЕ:** Некоторым мощным периферийным устройствам, таким как внешний диск, может быть недостаточно питания от порта подставки Mat Chill. В этом том случае необходимо подключить периферийные устройства непосредственно к ноутбуку.

## CHILL MAT PLUS

Med 4-ports USB 2.0-hubb

### Introduktion

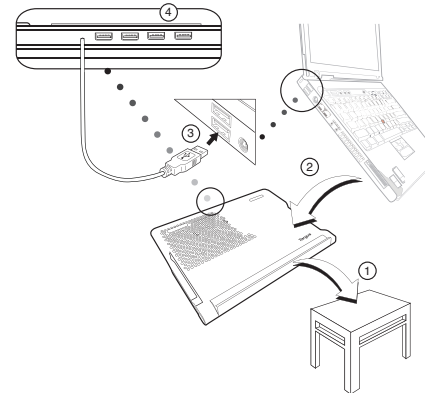
Targus Chill Mat Plus gör din laptop cool och har USB-portar för att ansluta kringutrustning till din dator. Använd Chill Mat Plus direkt med endast din laptop, eller använd det med högsta inställningarna och ett externt skrivbord.

### Systemkrav

- USB 1.1 / 2.0-kompatibel port

### Användningsinstruktioner

1. Placera din Chill Mat på en slät yta.
2. Positionera din laptop ovanpå Chill Mat.
3. Koppla in andra änden av USB-kabeln i en tillgänglig USB-port i din laptop.
4. Koppla in kringutrustning som skrivbord eller mus i USB-portarna på baksidan av Chill Mat.



**NOTERA:** Viss kringutrustning som kräver hög effekt, t.ex. en extern hårddisk, kan eventuellt få för låg effekt ur Chill Mat-porten. I likadana fall bör kringutrustning kopplas direkt i laptopen.

## ODLIČEN PODSTAVEK PLUS

Z Razdelilnikom USB 2.0 s 4 vhodi

### Predstavitev

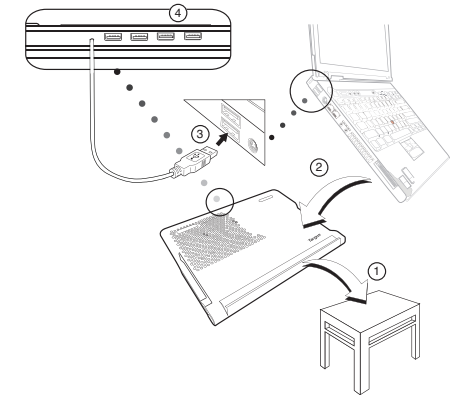
Targus Plus Hladilni Podstavek ohranja vaš prenosnik hladen in omogoča priključitev vaših zunanjih naprav z vašim računalnikom, preko USB vhodov. Uporabite ga v ravnem položaju samo z vašim prenosnikom ali ga uporabite pri najvišji nastavitvi z zunanjo tipkovnico.

### Sistemske Zahteve

- USB 1.1 / 2.0 vhod

### Navodila za uporabo

1. Postavite vaš Hladilni Podstavek na ravno površino
2. Na Hladilni Podstavek postavite vaš prenosnik
3. Priključite drugi del USB kabla v USB vhod vašega prenosnika
4. Zunanje naprave, kot so tipkovnica ali miška priključite v USB vhod na zadnjem delu Hladilnega Podstavka



**OPOMBA:** Nekaterne močnejše zunanje naprave, kot so zunanji diski, morda ne bodo dobile dovolj energije iz vhoda Hladilnega Podstavka. V tem primeru, je potrebno zunanjo napravo neposredno priključiti na vaš prenosnik.

### Úvod

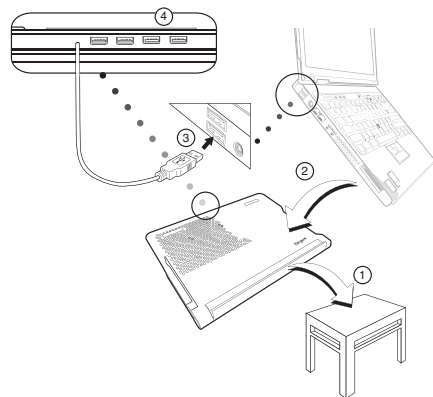
Chladiaca podložka Targus Chill Mat Plus zaistí chladenie vášho prenosného počítača a poskytne porty USB na pripojenie periférnych zariadení k počítaču. Použite ju vodorovne len s prenosným počítačom alebo ju použite pri najvyššom nastavení s externou klávesnicou.

### Systémové požiadavky

- Port kompatibilný s USB 1.1/2.0

### Spôsob použitia

1. Umiestnite chladiacu podložku na rovný povrch
2. Na chladiacu podložku položte prenosný počítač
3. Druhý koniec kábla USB pripojte do dostupného portu na prenosnom počítači
4. Do portov na zadnej strane chladiacej podložky pripojte periférne zariadenia, ako napríklad klávesnicu alebo myš



**POZNÁMKA:** Niektoré periférne zariadenia s vysokým príkonom, ako napríklad externý disk, nemusia dostávať dostatočné napájanie z portu chladiacej podložky. V tomto prípade by sa periférne zariadenie malo pripojiť priamo k prenosnému počítaču.

SK

### مقدمة

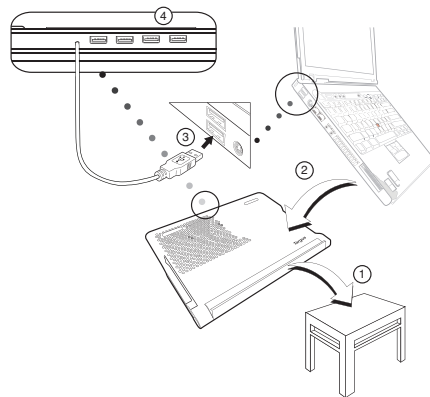
تُحافظ على جهاز الكمبيوتر المحمول خالصك بارداً وتُمددك Targus Chill Mat Plus فإن قاعدة التبريد يو إس بي (لنوصّل الأجهزة الملحقة خالصتك بحاسوبك، استخدمها بصورة مُبسّطة مع الكمبيوتر) USB بمنافذ المحمول خالصتك وحسب، أو استخدمها بكامل وظائفها بتوصيل لوحة مفاتيح خارجية.

### مُتطلبات النظام

- منفذ USB (يو إس بي) من الجيل 1.1/2.0

### كيفية الاستخدام

1. ضع قاعدة التبريد على سطح مستوٍ
2. ضع جهاز الكمبيوتر المحمول على سطح قاعدة التبريد
3. وصل الطرف الآخر لكابل الـ USB (يو إس بي) في أي منفذ USB (يو إس بي) مُتاح في جهاز الكمبيوتر المحمول خالصتك
4. وصل الأجهزة الملحقة مثل لوحة مفاتيح، أو فأرة، في منافذ الـ USB (يو إس بي) الموجودة في خلف قاعدة التبريد



**ملاحظة:** بعض الأجهزة الملحقة والتي تتطلب قدرة عالية، مثل أجهزة الخارجية، قد لا تحصل على طاقة تشغيل كافية من مخارج قاعدة التبريد، وفي هذه الحالة، يجب توصيل الجهاز الملحق بصورة مباشرة على جهاز الكمبيوتر المحمول.

AR

### Technical Support

For technical questions, please visit: [www.targus.com/support.asp](http://www.targus.com/support.asp)

#### Internet

English	<a href="http://www.targus.com/uk/support.asp">http://www.targus.com/uk/support.asp</a>
French	<a href="http://www.targus.com/fr/support.asp">http://www.targus.com/fr/support.asp</a>
German	<a href="http://www.targus.com/de/support.asp">http://www.targus.com/de/support.asp</a>
Spanish	<a href="http://www.targus.com/sp/support.asp">http://www.targus.com/sp/support.asp</a>
Italian	<a href="http://www.targus.com/it/support.asp">http://www.targus.com/it/support.asp</a>

#### Telephone

Austria	+43 1-795-676-42
Belgium	+32 (0)2-717-2451
Denmark	+45 35-25-87-51
Finland	+358 (0)922948016
France	+33 (0)1-6453-9151
Germany	+49 (0)211-6579-1151
Italy	+39 02-4827-1151
Netherlands	+31 (0)20-504671
Norway	+47 022577729
Portugal	+351 21-415-4123
Spain	+34 91-745-6221
Sweden	+46 (0)8-751-4058
Switzerland	+41 44-212-0007
United Kingdom	+44 (0)20-7744-0330
Eastern Europe & others	+44 (0)20-7744-0330

For technical support, product registration, warranty and regulatory compliance information in English please type the link below into your Internet browser:

[www.targus.com/uk/downloads/support\\_warranty\\_cooling.pdf](http://www.targus.com/uk/downloads/support_warranty_cooling.pdf)

### Product Registration

Targus recommends that you register your Targus accessory shortly after purchasing it. Go to: <http://www.targus.com/registration.asp>  
You will need to provide your full name, email address, country of residence and product information.

### Warranty

Targus warrants this product to be free from defects in materials and workmanship for one year. If your Targus accessory is found to be defective within that time, we will promptly repair or replace it. This warranty does not cover accidental damage, wear and tear, or consequential or incidental loss. Under no conditions is Targus liable for loss of, or damage to devices; nor loss of, or damage to, programs, records, or data; nor any consequential or incidental damages, even if Targus has been informed of their possibility. This warranty does not affect your statutory rights.

### Regulatory Compliance

The device has been evaluated to meet general RF exposure requirement. The device can be used in portable exposure condition without restriction

### FCC Statement Tested to Comply

This device complies with Part 15 of the FCC Rules. Operation is subject to the following two conditions:  
1. This device may not cause harmful interference, and  
2. This device must accept any interference received, including interference that may cause undesired operation.  
Warning: Changes or modifications not expressly approved by the party responsible for compliance could void the user's authority to operate the equipment.

NOTE: This equipment has been tested and found to comply with the limits for a Class B digital device, pursuant to Part 15 of the FCC Rules. These limits are designed to provide reasonable protection against harmful interference in a residential installation.  
This equipment generates uses and can radiate radio frequency energy and, if not installed and used in accordance with the instructions, may cause harmful interference to radio communications. However, there is no guarantee that interference will not occur in a particular installation. If this equipment does cause harmful interference to radio or television reception, which can be determined by turning the equipment off and on, the user is encouraged to try to correct the interference by one or more of the following measures:  
- Reorient or relocate the receiving antenna.  
- Increase the separation between the equipment and receiver.  
- Connect the equipment into an outlet on a circuit different from that to which the receiver is connected.  
- Consult the dealer or an experienced radio/TV technician for help.

### RF warning statement

The device has been evaluated to meet general RF exposure requirement. The device can be used in portable exposure condition without restriction

### Declaration of Conformity

Hereby, Targus, declares that this device is in compliance with the essential requirements and other relevant provisions of Directive 2004/108/EC.

Features and specifications are subject to change without notice. Microsoft and Windows are registered trademarks of Microsoft Corporation in the United States and/or other countries. All trademarks and registered trademarks are the property of their respective owners. ©2013 Targus Group International, Inc.

Ovaj dokument je originalno proizveden i objavljen od strane proizvođača, brenda Targus, i preuzet je sa njihove zvanične stranice. S obzirom na ovu činjenicu, Tehnoteka ističe da ne preuzima odgovornost za tačnost, celovitost ili pouzdanost informacija, podataka, mišljenja, saveta ili izjava sadržanih u ovom dokumentu.

Napominjemo da Tehnoteka nema ovlašćenje da izvrši bilo kakve izmene ili dopune na ovom dokumentu, stoga nismo odgovorni za eventualne greške, propuste ili netačnosti koje se mogu naći unutar njega. Tehnoteka ne odgovara za štetu nanесenu korisnicima pri upotrebi netačnih podataka. Ukoliko imate dodatna pitanja o proizvodu, ljubazno vas molimo da kontaktirate direktno proizvođača kako biste dobili sve detaljne informacije.

Za najnovije informacije o ceni, dostupnim akcijama i tehničkim karakteristikama proizvoda koji se pominje u ovom dokumentu, molimo posetite našu stranicu klikom na sledeći link:

<https://tehnoteka.rs/p/targus-postolje-za-hladjenje-chill-mat-awe81eu-akcija-cena/>